

Allgemeine bauaufsichtliche Zulassung

Zulassungsstelle für Bauprodukte und Bauarten

Bautechnisches Prüfamt

Eine vom Bund und den Ländern
gemeinsam getragene Anstalt des öffentlichen Rechts
Mitglied der EOTA, der UEAtc und der WFTAO

Datum:

14.06.2013

Geschäftszeichen:

I 38-1.70.5-22/13

Zulassungsnummer:

Z-70.5-189

Geltungsdauer

vom: **14. Juni 2013**

bis: **14. Juni 2018**

Antragsteller:

Feldmann Metall und Schmiedekunst GmbH

Mühlsteig 25

90579 Langenzenn

Zulassungsgegenstand:

Absturzsichernde Verglasungen mit Klemmhaltern aus nichtrostendem Stahl

Der oben genannte Zulassungsgegenstand wird hiermit allgemein bauaufsichtlich zugelassen.
Diese allgemeine bauaufsichtliche Zulassung umfasst neun Seiten und 26 Anlagen.

DIBt

I ALLGEMEINE BESTIMMUNGEN

- 1 Mit der allgemeinen bauaufsichtlichen Zulassung ist die Verwendbarkeit bzw. Anwendbarkeit des Zulassungsgegenstandes im Sinne der Landesbauordnungen nachgewiesen.
- 2 Sofern in der allgemeinen bauaufsichtlichen Zulassung Anforderungen an die besondere Sachkunde und Erfahrung der mit der Herstellung von Bauprodukten und Bauarten betrauten Personen nach den § 17 Abs. 5 Musterbauordnung entsprechenden Länderregelungen gestellt werden, ist zu beachten, dass diese Sachkunde und Erfahrung auch durch gleichwertige Nachweise anderer Mitgliedstaaten der Europäischen Union belegt werden kann. Dies gilt ggf. auch für im Rahmen des Abkommens über den Europäischen Wirtschaftsraum (EWR) oder anderer bilateraler Abkommen vorgelegte gleichwertige Nachweise.
- 3 Die allgemeine bauaufsichtliche Zulassung ersetzt nicht die für die Durchführung von Bauvorhaben gesetzlich vorgeschriebenen Genehmigungen, Zustimmungen und Bescheinigungen.
- 4 Die allgemeine bauaufsichtliche Zulassung wird unbeschadet der Rechte Dritter, insbesondere privater Schutzrechte, erteilt.
- 5 Hersteller und Vertreiber des Zulassungsgegenstandes haben, unbeschadet weiter gehender Regelungen in den "Besonderen Bestimmungen", dem Verwender bzw. Anwender des Zulassungsgegenstandes Kopien der allgemeinen bauaufsichtlichen Zulassung zur Verfügung zu stellen und darauf hinzuweisen, dass die allgemeine bauaufsichtliche Zulassung an der Verwendungsstelle vorliegen muss. Auf Anforderung sind den beteiligten Behörden Kopien der allgemeinen bauaufsichtlichen Zulassung zur Verfügung zu stellen.
- 6 Die allgemeine bauaufsichtliche Zulassung darf nur vollständig vervielfältigt werden. Eine auszugsweise Veröffentlichung bedarf der Zustimmung des Deutschen Instituts für Bautechnik. Texte und Zeichnungen von Werbeschriften dürfen der allgemeinen bauaufsichtlichen Zulassung nicht widersprechen. Übersetzungen der allgemeinen bauaufsichtlichen Zulassung müssen den Hinweis "Vom Deutschen Institut für Bautechnik nicht geprüfte Übersetzung der deutschen Originalfassung" enthalten.
- 7 Die allgemeine bauaufsichtliche Zulassung wird widerruflich erteilt. Die Bestimmungen der allgemeinen bauaufsichtlichen Zulassung können nachträglich ergänzt und geändert werden, insbesondere, wenn neue technische Erkenntnisse dies erfordern.

II BESONDERE BESTIMMUNGEN

1 Zulassungsgegenstand und Anwendungsbereich

Zulassungsgegenstand ist eine punktförmig an Pfosten befestigte ausfachende Verglasung und deren Befestigung mit "Feldmann - Klemmhaltern" aus nichtrostendem Stahl der Firma Feldmann aus Langenzenn. Die Verglasung besteht aus monolithischem heißgelagertem Einscheiben-Sicherheitsglas (ESG-H) oder aus Verbund-Sicherheitsglas mit Einscheiben-Sicherheitsglas (ESG) oder aus Verbund-Sicherheitsglas mit Teilvorgespanntem Glas (TVG). Die Ausbildung ist der Anlage 1 zu entnehmen.

Die Verglasung kann eine absturzsichernde Funktion haben. Sie darf als Umwehrung (Geländer, Brüstung) von zum Begehen bestimmten Flächen verwendet werden. Bei Verwendung der Verglasung im Treppenbereich (trapezförmige Verglasung) gelten die in der Technischen Regel für die Verwendung von absturzsichernden Verglasungen (TRAV)¹ Anhang D dargestellten Vorgaben zur Geometrie der Scheiben. Zur Abtragung der Holmlasten ist ein unabhängiger Handlauf angeordnet.

Der Zulassungsgegenstand darf sowohl im Innen- als auch im Außenbereich von Gebäuden verwendet werden.

Außergewöhnliche Nutzungsbedingungen (z. B. in Sportstadien) sowie besondere Stoßrisiken (z. B. Transport schwerer Lasten, abschüssige Rampe vor der Verglasungen usw.) werden im Rahmen dieser Zulassung nicht erfasst.

Der Zulassungsgegenstand darf nur dort eingebaut werden, wo die Bauteile die Anforderungen nach den geltenden Regeln für Korrosionsschutz erfüllen.

2 Bestimmungen für die Bauprodukte

2.1 Eigenschaften und Zusammensetzung der Absturzsicherung

2.1.1 Glasscheiben

2.1.1.1 Floatglas, Spiegelglas (SPG)

Als Basisglas der unter 2.1.1.2 bis 2.1.1.4 genannten Bauprodukte ist Floatglas nach Bauregelliste² A Teil 1 laufende Nummer 11.10 zu verwenden.

Die Anforderungen an die Kantenbearbeitung der Scheiben sind entsprechend der Basisglasnorm für ESG bzw. der allgemeinen bauaufsichtlichen Zulassungen für TVG zu entnehmen.

Bei der Verwendung von Klemmen mit Sicherungstift sind Bohrungen mit einem Durchmesser von 12 mm vorzusehen. Die Randabstände dieser Bohrungen sind entsprechend der Klemmgeometrie vorzusehen und betragen vom Rand bis zur Lochachse für die Klemmhalter 32xx und 33xx 32 mm sowie für die Klemmhalter 34xx 24mm.

2.1.1.2 Kalknatron-Einscheibensicherheitsglas (ESG)

Als Basisglas ist Spiegelglas entsprechend Abschnitt 2.1.1.1 zu verwenden.

Für das ESG gelten die Bestimmungen der Bauregelliste² A Teil 1 laufende Nummer 11.12.

Für das VSG aus ESG gemäß Abschnitt 2.1.1.5 ist ESG in den Dicken der Einzelscheibe von 4 mm, 5 mm, 6 mm und 8 mm zu verwenden.

¹ Technische Regeln für die Verwendung von absturzsichernden Verglasungen (TRAV), Fassung Januar 2003, veröffentlicht in den "Mitteilungen" des DIBt 2/2003

² Bauregelliste A und B sowie Liste C, Ausgabe 2013/1, veröffentlicht in den "Mitteilungen" des DIBt vom 17. April 2013

Allgemeine bauaufsichtliche Zulassung

Nr. Z-70.5-189

Seite 4 von 9 | 14. Juni 2013

2.1.1.3 Heißgelagertes Einscheiben-Sicherheitsglas (ESG-H)

Als Basisglas ist Spiegelglas entsprechend Abschnitt 2.1.1.1 zu verwenden.

Für das ESG-H gelten die Bestimmungen der Bauregelliste² A Teil 1 laufende Nummer 11.13. Es ist in den Dicken von 8, 10 und 12 mm zu verwenden.

2.1.1.4 Teilvorgespanntes Glas (TVG)

Für das TVG gelten die Bestimmungen der allgemeinen bauaufsichtlichen Zulassung für Teilvorgespanntes Glas.

Für das VSG aus TVG gemäß Abschnitt 2.1.1.5 ist TVG in den Dicken der Einzelscheibe von 4 mm, 5 mm, 6 mm und 8 mm zu verwenden.

2.1.1.5 Verbund-Sicherheitsglas (VSG)

Für das VSG gelten die Bestimmungen der Bauregelliste² A Teil 1 laufende Nummer 11.14.

Die VSG-Scheibe muss aus zwei Scheiben nach Abschnitt 2.1.1.2 oder 2.1.1.4 bestehen. Die Nenndicke der PVB - Folie muss bei Verwendung der Verglasung nach Abschnitt 2.1.1.2 und 2.1.1.4 mindestens 1,52 mm betragen.

2.1.2 Klemmhalter, Klemmschrauben, Sicherungsplatten und Sicherungsstifte

(1) Die Klemmhalter müssen aus nichtrostendem Stahl Werkstoffnummer 1.4401 oder 1.4404 nach DIN EN 10250-4³ bestehen. Sie haben elastische Einlagen aus EPDM mit einer Shore-Härte von ca.75±5 nach DIN ISO 7619-1⁴.

(2) Die Klemmschrauben M6x16 (Senkkopf mit Innensechskant) nach DIN EN ISO 10642⁵ müssen aus nichtrostendem Stahl, Werkstoff-Nr. 1.4401 oder 1.4404 nach DIN EN 10088-1⁶, Festigkeitsklasse 70 bestehen.

(3) Die Sicherungsplatten und die Sicherungsstifte bestehen aus nichtrostendem Stahl mit der Werkstoffnummer 1.4401 oder 1.4404 gemäß DIN EN 10088-1⁶. Um den Sicherungsstift wird ein EPDM Gummiring gelegt. Die Sicherungsplatten haben elastische Einlagen aus EPDM mit einer Shore-Härte von ca.75±5 nach DIN ISO 7619-1⁴.

Aufbau und Abmessungen müssen den Anlagen 5 bis 26 und den beim Deutschen Institut für Bautechnik hinterlegten Detailangaben entsprechen.

2.1.3 Befestigungsschrauben, Pfosten

2.1.3.1 Allgemeines

(1) Bei den Klemmhaltern mit geradem Rücken sind Pfosten mit entsprechend gerader Fläche im Bereich der Klemmhalterbefestigung zu verwenden. Bei Einsatz der Klemmhalter mit gekrümmtem Rücken sind Rundrohrpfosten mit entsprechend abgestimmtem Außendurchmesser zu verwenden. Die Pfosten können aus Stahl, nichtrostendem Stahl, Aluminium, Mauerwerk oder Beton bestehen. Bei der Befestigung in Mauerwerk oder Beton sind die technischen Baubestimmungen und zur Anwendung kommende allgemeine bauaufsichtliche Zulassungen zu beachten.

(2) Die Klemmhalter sind mittels Schrauben nach Abschnitt 2.1.3.2 an den Pfosten zu befestigen. Die Schrauben werden in Einnietmuttern Art.-Nr.750812000 der Fa. Goebel GmbH, die mit einer Einnietmutterzange eingepresst wurden, an der mindestens 2 mm dicken Profilwandung der Pfosten eingeschraubt. Die Detailangaben zu den Einnietmuttern sind beim Deutschen Institut für Bautechnik hinterlegt. Bei der Mittelbefestigung sind ebenfalls Einnietmuttern zu verwenden oder die Pfosten sind zu durchschrauben. Alternativ sind die Klemmhalter mittels Schrauben nach Abschnitt 2.1.3.2 an der mindestens 6,5 mm dicken und mit geschnittenen Innengewinden versehenen Profilwandung der Pfosten zu befestigen.

3	DIN EN 10250-4:2000-02	Freiformschmiedestücke aus Stahl für allgemeine Verwendung, Teil 4: Nichtrostende Stähle
4	DIN ISO 7619-1:2012-02	Elastomere oder thermoplastische Elastomere- Bestimmung der Eindringhärte
5	DIN EN ISO 10642: 2004-06	Senkschrauben mit Innensechskant
6	DIN EN 10088-1:2005-09	Nichtrostende Stähle

Allgemeine bauaufsichtliche Zulassung

Nr. Z-70.5-189

Seite 5 von 9 | 14. Juni 2013

2.1.3.2 Schrauben

Die Befestigung der Klemmhalter an den Pfosten hat mit Schrauben M8 x 20 nach DIN EN ISO 4762⁷ zu erfolgen. Dabei sind folgende Werkstoffe unter Beachtung des Abschnitts 2.1.3.3 zu verwenden:

(1) Nichtrostender Stahl, Werkstoff-Nr. 1.4401 nach DIN EN 10088-1⁶, Festigkeitsklasse 70

2.1.3.3 Korrosionsschutz

(1) Der Zulassungsgegenstand darf unter Umweltbedingungen verwendet werden, unter denen ein Korrosionsschutz der Widerstandsklasse II (siehe Zulassung Nr. Z-30.3-6⁸, Anlage 1) ausreichend ist:

(2) Schrauben gemäß Abschnitt 2.1.3.2 (1) genügen der Korrosionswiderstandsklasse III.

(3) Die Pfosten aus Stahl bedürfen eines Korrosionsschutzes nach DIN EN ISO 12944-5⁹ der mindestens der Korrosionswiderstandsklasse II entspricht.

2.2 Herstellung, Kennzeichnung, Transport, Verpackung und Lagerung

Die Klemmhalter sind werksmäßig herzustellen und müssen den in Abschnitt 2.1.2 genannten Eigenschaften entsprechen. Auf der Verpackung ist vom Hersteller eine Kennzeichnung mit Werkstoffbezeichnung, Herstellerjahr, Herstellwerk und dem Übereinstimmungszeichen (Ü-Zeichen) nach den Übereinstimmungszeichen-Verordnungen der Länder durchzuführen. Die Kennzeichnung darf nur erfolgen, wenn die Voraussetzungen nach Abschnitt 2.3 erfüllt sind.

Die Glasscheiben, die Pfosten sowie die Klemm- und Befestigungsschrauben müssen den in Abschnitt 2.1.1 bis 2.1.3 genannten Eigenschaften entsprechen und müssen vom Hersteller mit dem Übereinstimmungszeichen (Ü-Zeichen) nach den Übereinstimmungszeichen-Verordnungen der Länder gekennzeichnet werden. Die Kennzeichnung darf nur erfolgen, wenn die Voraussetzungen nach Abschnitt 2.3 erfüllt sind.

Der Transport der Glaselemente darf nur mit geeigneten Transporthilfen durchgeführt werden, die eine Verletzung der Glaskanten ausschließen. Bei Zwischenlagerung an der Baustelle sind geeignete Unterlagen zum Schutz der Glaskanten vorzusehen.

2.3 Übereinstimmungsnachweis**2.3.1 Allgemeines**

(1) Die Bestätigung der Übereinstimmung der Bauprodukte nach Abschnitt 2.1.1 mit den Bestimmungen dieser allgemeinen bauaufsichtlichen Zulassung muss für jedes Herstellwerk mit einer Übereinstimmungserklärung des Herstellers auf der Grundlage einer Erstprüfung durch den Hersteller und einer werkseigenen Produktionskontrolle erfolgen.

Die Übereinstimmungserklärung hat der Hersteller durch Kennzeichnung der Bauprodukte mit dem Übereinstimmungszeichen (Ü-Zeichen) unter Hinweis auf den Verwendungszweck abzugeben.

(2) Die Bestätigung der Übereinstimmung der Klemmhalter sowie der Sicherungsplatten nach Abschnitt 2.1.2 mit den Bestimmungen dieser allgemeinen bauaufsichtlichen Zulassung muss für jedes Herstellwerk mit einer Übereinstimmungserklärung des Herstellers auf der Grundlage einer Erstprüfung durch den Hersteller und einer werkseigenen Produktionskontrolle erfolgen.

Die Übereinstimmungserklärung hat der Hersteller durch Kennzeichnung der Bauprodukte mit dem Übereinstimmungszeichen (Ü-Zeichen) unter Hinweis auf den Verwendungszweck abzugeben.

⁷ DIN EN ISO 4762:2004-06 Zylinderschrauben mit Innensechskant

⁸ Allgemeine bauaufsichtliche Zulassung Nr. Z-30.3-6 vom 20. April 2009 für "Erzeugnisse, Verbindungsmittel und Bauteile aus nichtrostenden Stählen" zuletzt geändert durch Bescheid vom 02.05.2011

⁹ DIN EN ISO 12944-5:1998-07: Korrosionsschutz von Stahlbauten durch Beschichtungssysteme

(3) Die Übereinstimmung der Befestigungsschrauben und der Klemmschrauben mit den Bestimmungen dieser allgemeinen bauaufsichtlichen Zulassung muss für jedes Herstellwerk mit einer Übereinstimmungserklärung des Herstellers auf der Grundlage einer Erstprüfung durch den Hersteller und einer werkseigenen Produktionskontrolle erfolgen.

Die Übereinstimmungserklärung hat der Hersteller durch Kennzeichnung der Bauprodukte mit dem Übereinstimmungszeichen (Ü-Zeichen) unter Hinweis auf den Verwendungszweck abzugeben.

(4) Die Bestätigung der Übereinstimmung der korrosionsgeschützten Pfosten nach Abschnitt 2.1.3 mit den Bestimmungen dieser allgemeinen bauaufsichtlichen Zulassung muss vom Hersteller der Pfosten durch "Werksbescheinigung 2.1" nach DIN EN 10204¹⁰ erfolgen.

2.3.2 Werkseigene Produktionskontrolle der Klemmhalter

2.3.2.1 Allgemeines

In jedem Herstellwerk ist eine werkseigene Produktionskontrolle einzurichten und durchzuführen. Unter werkseigener Produktionskontrolle wird die vom Hersteller vorzunehmende kontinuierliche Überwachung der Produktion verstanden, mit der dieser sicherstellt, dass die von ihm hergestellten Bauprodukte den Bestimmungen dieser allgemeinen bauaufsichtlichen Zulassung entsprechen.

Zur Gewährleistung eines kontinuierlichen Betriebs ist das Personal zu benennen, das die im Folgenden geregelten Arbeiten ausführt. Die werkseigene Produktionskontrolle soll dabei mindestens die in den Abschnitten 2.3.2.2 bis 2.3.2.4 aufgeführten Maßnahmen einschließen.

2.3.2.2 Beschreibung und Überprüfung des Ausgangsmaterials und der Bestandteile

Vor der Verarbeitung der benötigten Ausgangsmaterialien und Bestandteile muss die Übereinstimmung der relevanten Produkteigenschaften mit den entsprechenden Normen durch Überprüfung des jeweils erforderlichen Übereinstimmungsnachweises festgestellt werden.

2.3.2.3 Kontrolle und Prüfungen, die durchzuführen sind

(1) Klemmhalter und Zubehörteile

- Die Abmessungen der Metallteile der Klemmhalter, der Sicherungsstifte und Sicherungsplatten nach Abschnitt 2.1.2 sind regelmäßig zu prüfen.
- Der Nachweis der Einhaltung der im Abschnitt 2.1.2 geforderten Werkstoffeigenschaften der Klemmhalter und der Klemmschrauben ist durch ein Abnahmeprüfzeugnis 3.1 nach DIN EN 10204¹⁰ zu belegen.
- Die Übereinstimmung der Befestigungsschrauben mit den Bestimmungen nach Abschnitt 2.1.3 ist durch Abnahmeprüfzeugnisse 3.1 nach DIN EN 10204¹⁰ zu belegen.

(2) Die Abmessungen und Shore-A-Härte der EPDM-Teile des Klemmhalters sind bei jeder Lieferung bzw. mindestens einmal vierteljährlich zu prüfen.

Die Ergebnisse der werkseigenen Produktionskontrolle sind aufzuzeichnen und auszuwerten. Die Aufzeichnungen müssen mindestens folgende Angaben enthalten:

- Bezeichnung des Bauprodukts bzw. des Ausgangsmaterials und der Bestandteile
- Art der Kontrolle oder Prüfung
- Datum der Herstellung und der Prüfung des Bauprodukts bzw. des Ausgangsmaterials oder der Bestandteile
- Ergebnis der Kontrollen und Prüfungen und, soweit zutreffend, Vergleich mit den Anforderungen
- Unterschrift des für die werkseigene Produktionskontrolle Verantwortlichen

¹⁰

DIN EN 10204:2005-01

Metallische Erzeugnisse - Arten von Prüfbescheinigungen

Die Aufzeichnungen sind mindestens fünf Jahre aufzubewahren. Sie sind dem Deutschen Institut für Bautechnik und der zuständigen obersten Bauaufsichtsbehörde auf Verlangen vorzulegen.

Bei ungenügendem Prüfergebnis sind vom Hersteller unverzüglich die erforderlichen Maßnahmen zur Abstellung des Mangels zu treffen. Bauprodukte, die den Anforderungen nicht entsprechen, sind so zu handhaben, dass Verwechslungen mit übereinstimmenden ausgeschlossen werden. Nach Abstellung des Mangels ist - soweit technisch möglich und zum Nachweis der Mängelbeseitigung erforderlich - die betreffende Prüfung unverzüglich zu wiederholen.

3 Bestimmungen für Entwurf und Bemessung

3.1 Entwurf

Der Kontakt zwischen Glas und Glas sowie zwischen Glas und anderen harten Bauteilen ist dauerhaft zu verhindern.

Der Abstand zwischen der freien Glaskante und massiven Konstruktionsteilen darf nur so groß sein, dass ein Stoß auf die freie Kante nicht möglich ist (nicht größer als 50 mm), ansonsten sind die freien Glaskanten in ihrer vollen Breite zu schützen.

Die Befestigung der Pfosten am Fußpunkt muss so erfolgen, dass eine Verdrehung des Pfostens sicher ausgeschlossen werden kann.

Bei Verwendung oberhalb von Verkehrsflächen ist die Verglasung wie in Darstellung Einbausituation A in Anlage 1 dargestellt einzubauen. Dabei ist zu beachten, dass die Scheiben in voller Länge oberhalb des Fußbodens angeordnet werden. Bei Verwendung von Klemmhaltern mit Sicherungsstift oder Sicherungsplatte darf die Verglasung wie in der Anlage 1 Darstellung Einbausituation B und Einbausituation C, eingebaut werden.

In jedem Einzelfall ist für die geplante Konstruktion die zu erwartende Korrosionsbelastung zu ermitteln und diese nach den geltenden Regeln gegen Korrosion zu schützen. Der Korrosionsschutz muss dabei jedoch mindestens der Korrosionswiderstandsklasse II (siehe Zulassung Nr. Z-30.3-6⁸, Anlage 1) entsprechen.*

3.2 Bemessung

3.2.1. Grundlegendes

Die Nachweise der Tragfähigkeit und Gebrauchstauglichkeit der punktförmig gelagerten absturzsichernden Verglasung und all seiner Komponenten sind auf Grundlage Technischer Baubestimmungen sowie unter Berücksichtigung der Regelungen dieser allgemeinen bauaufsichtlichen Zulassung zu führen.

3.2.2. Einwirkungen und Lastfallkombinationen

Die Einwirkungen auf die absturzsichernde Verglasung sind nach den Technischen Baubestimmungen zu ermitteln.

3.2.3. Anzusetzende Materialkennwerte

Im Rahmen der Berechnung sind den verwendeten Komponenten unterschiedliche Materialeigenschaften zuzuweisen. Die Rechenwerte der erforderlichen Materialeigenschaften sind den jeweilig geltenden Normen und Regelungen zu entnehmen. Einen Überblick gibt Tabelle 1.

* siehe auch DIN EN ISO 12944-5:1998-07: "Korrosionsschutz von Stahlbauten durch Beschichtungssysteme"

Tabelle 1: Anzusetzende Rechenwerte der Materialeigenschaften

Material	Norm, Regelung
Glas	Allgemeine bauaufsichtliche Zulassung - TVG bzw. TRLV ¹¹
Nichtrostender Stahl	DIN EN 10250-4 ³
EPDM	E-Modul: 5 - 200 N/mm ² Querdehnzahl: 0,45 (linear elastisch)

Da die Steifigkeit der Zwischenlagen gewissen herstellungsbedingten Schwankungen und alterungs- sowie temperaturbedingten Veränderungen unterliegt, sind die Materialkennwerte im Rahmen der Berechnung im vorgegebenen Wertebereich zu variieren.

3.2.4 Modellbildung zur rechnerischen Ermittlung von Beanspruchungen

Die bemessungsrelevante Beanspruchung jeder einzelnen Komponente ist durch statische Berechnung zu ermittelt. Das erforderliche statische Modell muss die stofflichen und beanspruchungsrelevanten Gegebenheiten, die Steifigkeitsverhältnisse und den Kraftfluss des absturzsichernden Verglasung auf der sicheren Seite liegend erfassen (z. B. Spannungskonzentrationen an den Klemmhaltern, Steifigkeit der Unterkonstruktion). Alle nicht ausreichend gesicherten Berechnungsannahmen (Lagersteifigkeit, Schlupf, Kontakteigenschaften usw.) sind durch ingenieurmäßige Grenzfallbetrachtungen abzudecken. Rechnerisch vorausgesetzte Randbedingungen (z. B. freie Drehbarkeit oder Verschieblichkeit an den Auflagern) müssen auch unter Last- und Temperatureinfluss auf Dauer gewährleistet sein.

Die Glasscheibe aus Verbund-Sicherheitsglas ist ohne Schubverbund zu modellieren.

3.2.5 Nachweise der einzelnen Komponenten

3.2.5.1 Verbund-Sicherheitsglas

Das Verbund-Sicherheitsglas ist für die maximale Hauptzugspannung im maßgebenden Lastfall nachzuweisen.

Der Nachweis der Tragfähigkeit unter stoßartigen Einwirkungen (Pendelschlagprüfungen) ist für den Zulassungsgegenstand im Rahmen der Zulassung erbracht.

3.2.5.2 Klemmhalter, Klemmschrauben, Befestigungsschrauben

Folgender Nachweis zu führen:

$$\left| \frac{F_d}{F_{R,d}} \right| \leq 1$$

F_d : Bemessungswert der Querkraft im Grenzzustand der Tragfähigkeit (infolge horizontaler Einwirkung)

$F_{R,d}$: Bemessungswert des Widerstandes gegenüber Querkraft (infolge horizontaler Einwirkung)

$$F_{R,d} = F_k / \gamma_m$$

$$F_k = 2000 \text{ N}$$

$$\gamma_m = 1,1 \times 1,25 = 1,375$$

Bei Verwendung von Einnietmuttern zur Befestigung der Klemmhalter am Pfosten sind die im Deutschen Institut für Bautechnik hinterlegten Festlegungen zu berücksichtigen.

¹¹ TRLV: 2006-08 Technische Regeln für die Verwendung von linienförmig gelagerten Verglasungen (TRLV), Schlussfassung August 2006

Allgemeine bauaufsichtliche Zulassung

Nr. Z-70.5-189

Seite 9 von 9 | 14. Juni 2013

3.2.5.3 Befestigungen am Gebäude, Handlauf, Pfosten

Der Nachweis des Anschlusses der Wandanschlusskonsolen am Gebäude ist in jedem Einzelfall nach Technischen Baubestimmungen, nach allgemeiner bauaufsichtlicher Zulassung oder europäisch technischer Zulassung zu führen.

Die Standsicherheit des Handlaufs, der Pfosten und der Befestigung des Pfostens an der Unterkonstruktion ist nach den Technischen Baubestimmungen nachzuweisen.

Die Durchbiegung der Pfosten darf nicht mehr als $\frac{1}{100}$ der Pfostenhöhe betragen.

4 Bestimmungen für die Ausführung

4.1 Allgemeines

Die Montage ist von geeignetem Fachpersonal entsprechend der im Deutschen Institut für Bautechnik hinterlegten Montageanleitung der Firma Feldmann auszuführen. Weiterhin sind vor Montage der Absturzsicherung das Ü-Zeichen der Klemmhalter sowie der Verglasung zu kontrollieren.

Alle Scheiben sind auf Kantenverletzung zu prüfen. Scheiben mit Kantenverletzungen, die tiefer als 15 % in das Glasvolumen eingreifen dürfen nicht verwendet werden. ESG-H-Scheiben mit Kantenverletzungen, die tiefer als 5 % in das Glasvolumen eingreifen dürfen nicht verwendet werden.

Um einen kraftschlüssigen Verbund zwischen EPDM und der Verglasung zu sichern, ist die Klemmbefestigung mittels der Klemmschrauben (Senkkopf mit Innensechskant) mit einem Anzugsmoment von 8 Nm zu verschrauben.

Die Lagerung der Scheiben muss unter Berücksichtigung der aus der Herstellung her-rührenden Maß- und Formabweichungen zwängungslos erfolgen.

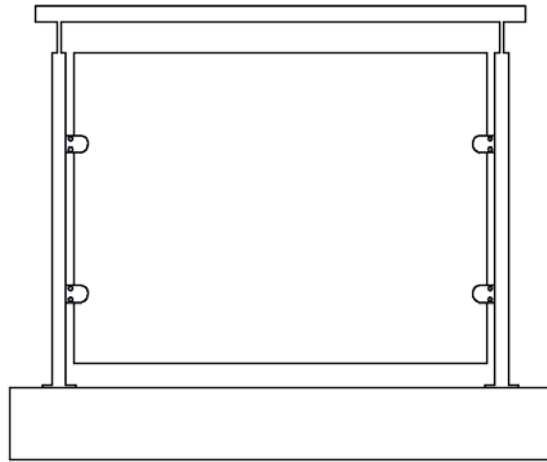
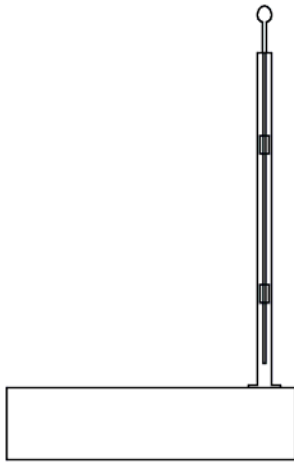
4.2 Übereinstimmungserklärung des Montageunternehmens

Ergänzend zum Übereinstimmungsnachweis des Herstellers der Klemmhalter, muss vom Montageunternehmen eine Übereinstimmungserklärung erfolgen, dass die Ausführung der Absturzsicherung den Bestimmungen dieser allgemeinen bauaufsichtlichen Zulassung entspricht.

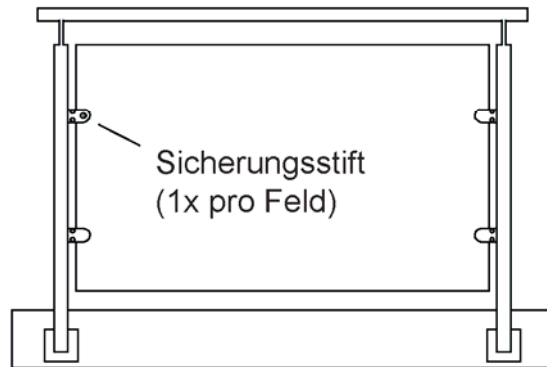
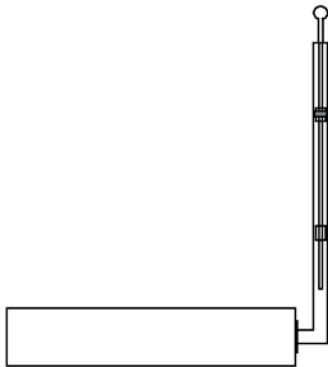
Andreas Schult
Referatsleiter

Beglaubigt

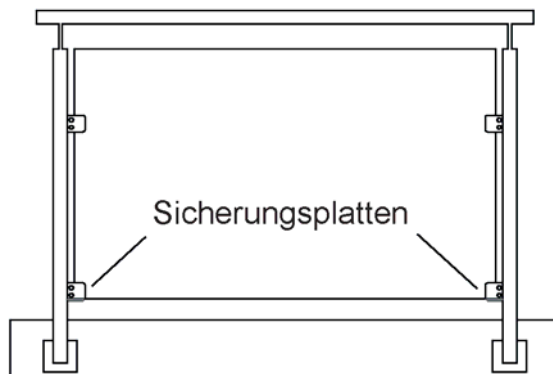
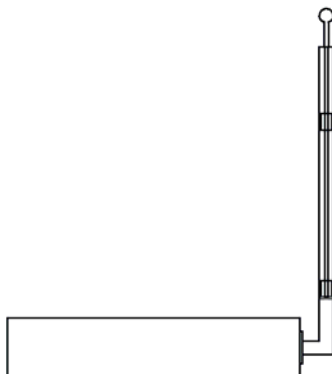
Einbausituation A



Einbausituation B



Einbausituation C



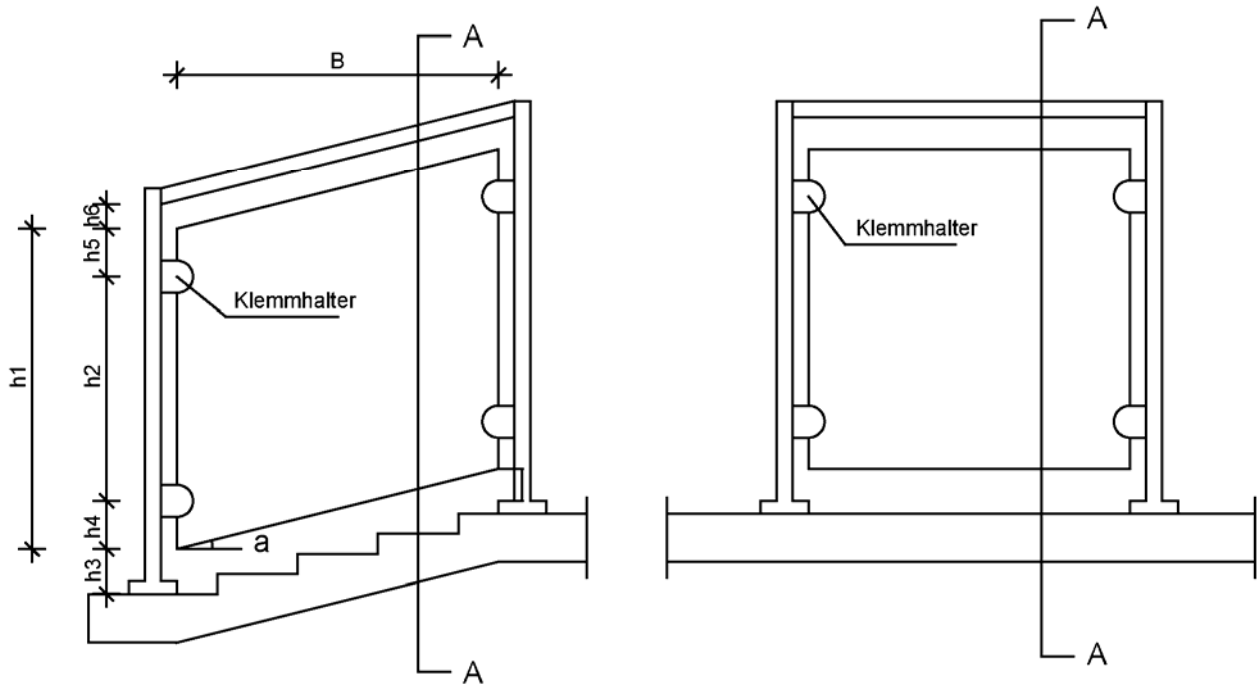
Hinweis

Einbausituation B und C sind auch bei Einbausituation A möglich

Punktgehaltene absturzsichernde Verglasung mit Feldmann Klemmhaltern

Einbausituation Modell 30 / 31 / 32 / 33 / 34 / 35

Anlage 1



Einbausituation A

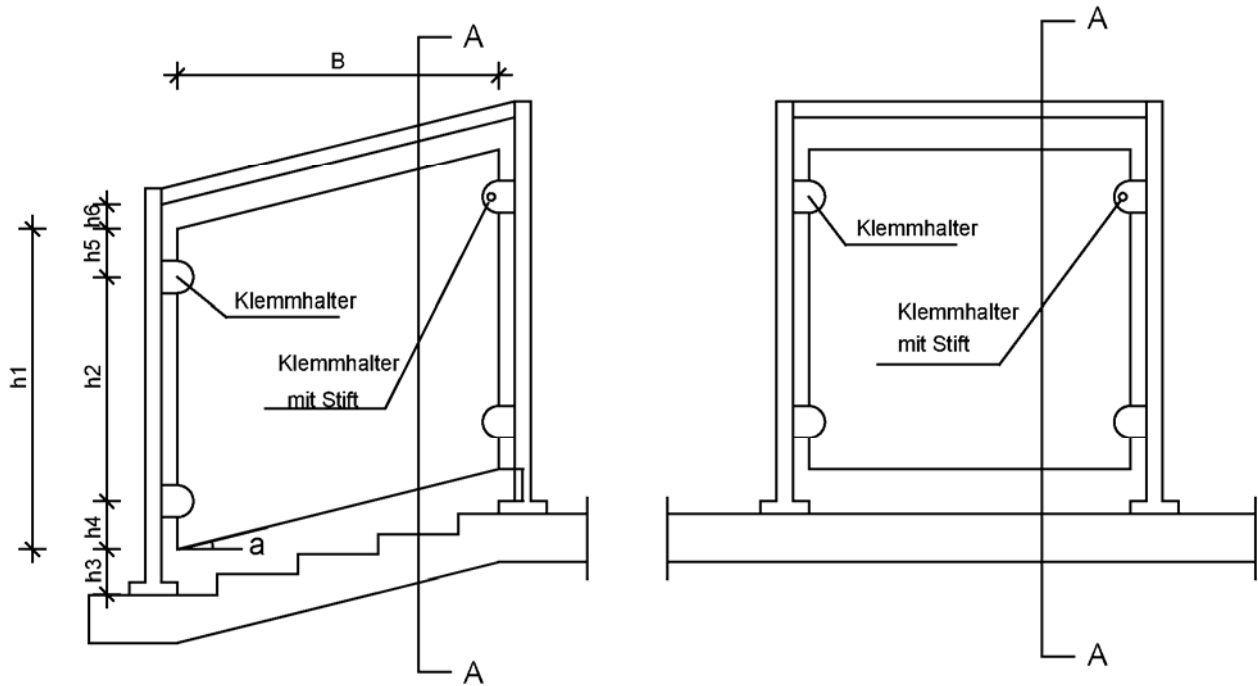
Bezeichnung	Bedeutung	Abmessungen	
		min.	max.
h5	Glaskante oben - Mittelachse oberer Klemmhalter	150	150
h4	Glaskante unten - Mittelachse unterer Klemmhalter	150	150
h6	Abstand Handlauf - Glas	10	50 ohne Kantenschutz 120 mit Kantenschutz
h3	Abstand Boden - Glas	10	50 ohne Kantenschutz 120 mit Kantenschutz
h2	Abstand der Klemmhalter	500	700
a	Winkel zur Horizontalen	0°	38°
h1	Höhe der Glasscheibe	800	1000
B	Breite der Glasscheibe	500*	1500*

*siehe Tabellen

Punktgehaltene absturzsichernde Verglasung mit Feldmann Klemmhaltern

Modell 30 / 31 / 32 / 33 / 34 / 35

Anlage 2



auch für seitliche Montage möglich

Einbausituation B

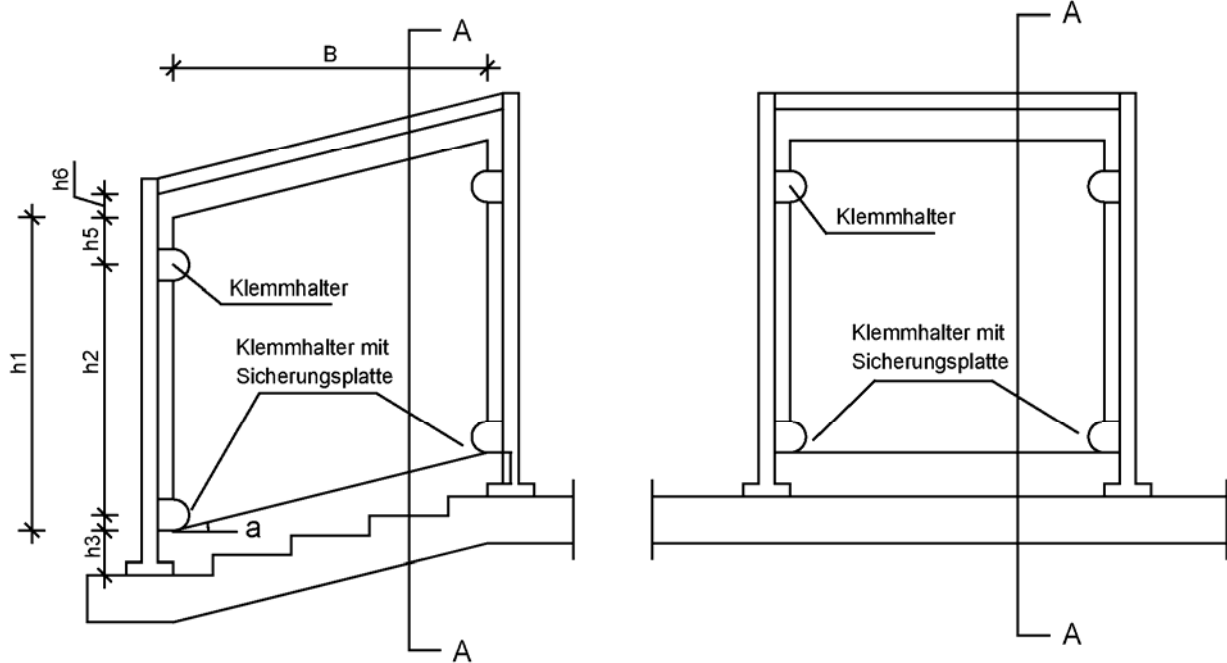
Bezeichnung	Bedeutung	Abmessungen	
		min.	max.
h5	Glaskante oben - Mittelachse oberer Klemmhalter	150	150
h4	Glaskante unten - Mittelachse unterer Klemmhalter	150	150
h6	Abstand Handlauf - Glas	10	50 ohne Kantenschutz 120 mit Kantenschutz
h3	Abstand Boden - Glas	10	50 ohne Kantenschutz 120 mit Kantenschutz
h2	Abstand der Klemmhalter	500	700
a	Winkel zur Horizontalen	0°	38°
h1	Höhe der Glasscheibe	800	1000
B	Breite der Glasscheibe	500*	1500*

*siehe Tabellen

Punktgehaltene absturzsichernde Verglasung mit Feldmann Klemmhältern

Modell 32 / 33 / 34 / 35

Anlage 3



auch für seitliche Montage möglich

Einbausituation C

Bezeichnung	Bedeutung	Abmessungen	
		min.	max.
h5	Glaskante oben - Mittelachse oberer Klemmhalter	150	150
h4	Glaskante unten - Mittelachse unterer Klemmhalter	150	150
h6	Abstand Handlauf - Glas	10	50 ohne Kantenschutz 120 mit Kantenschutz
h3	Abstand Boden - Glas	10	50 ohne Kantenschutz 120 mit Kantenschutz
h2	Abstand der Klemmhalter	500	700
a	Winkel zur Horizontalen	0°	38°
h1	Höhe der Glasscheibe	800	1000
B	Breite der Glasscheibe	500*	1500*

*siehe Tabellen

Punktgehaltene absturzsichernde Verglasung mit Feldmann Klemmhaltern

Modell 31 / 34 / 35

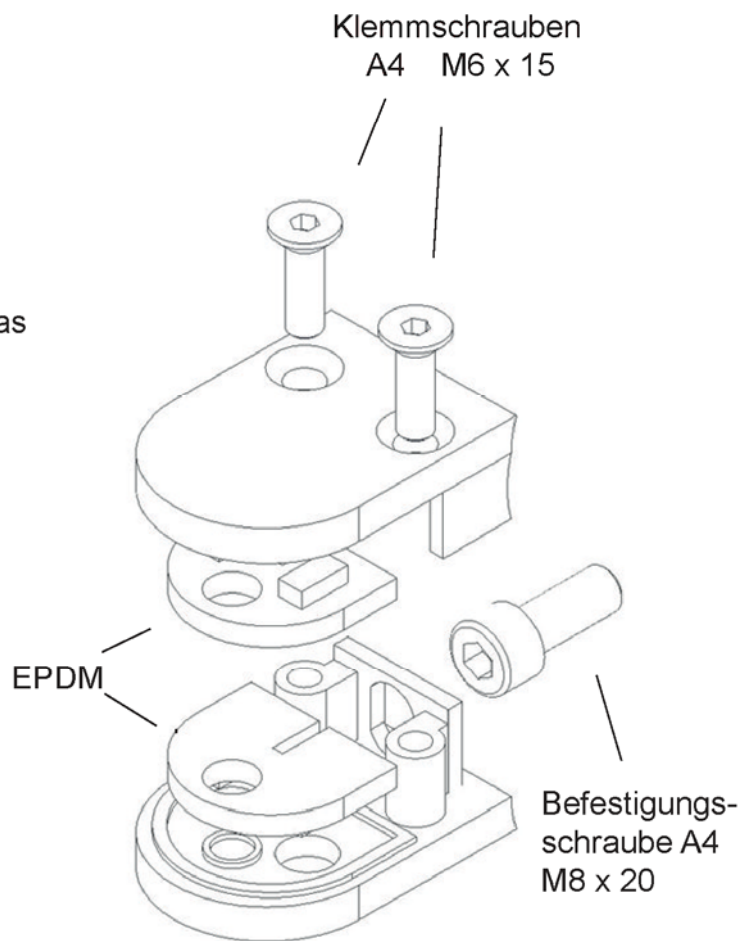
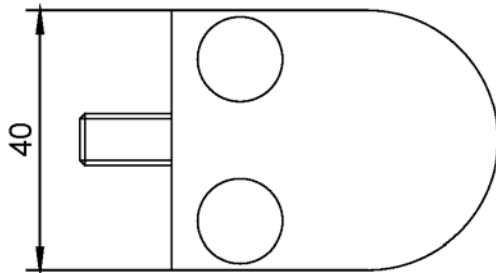
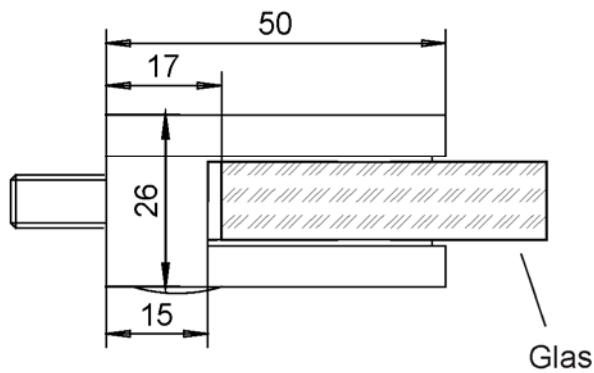
Bei Sicherheitsboden erst ab Systembreite von 1m möglich

Anlage 4

Modell 30

für geraden Anschluss

Ohne Sicherungsstift und ohne Sicherungsplatte



Material	Art.-Nr. EPDM	Glas	Glasbreite
1.4401	3008-GU	8,00mm ESG-H	500 - 1500 mm
1.4401	3010-GU	10,00mm ESG-H	500 - 1500 mm

Punktgehaltene absturzsichernde Verglasung mit Feldmann Klemmhaltern

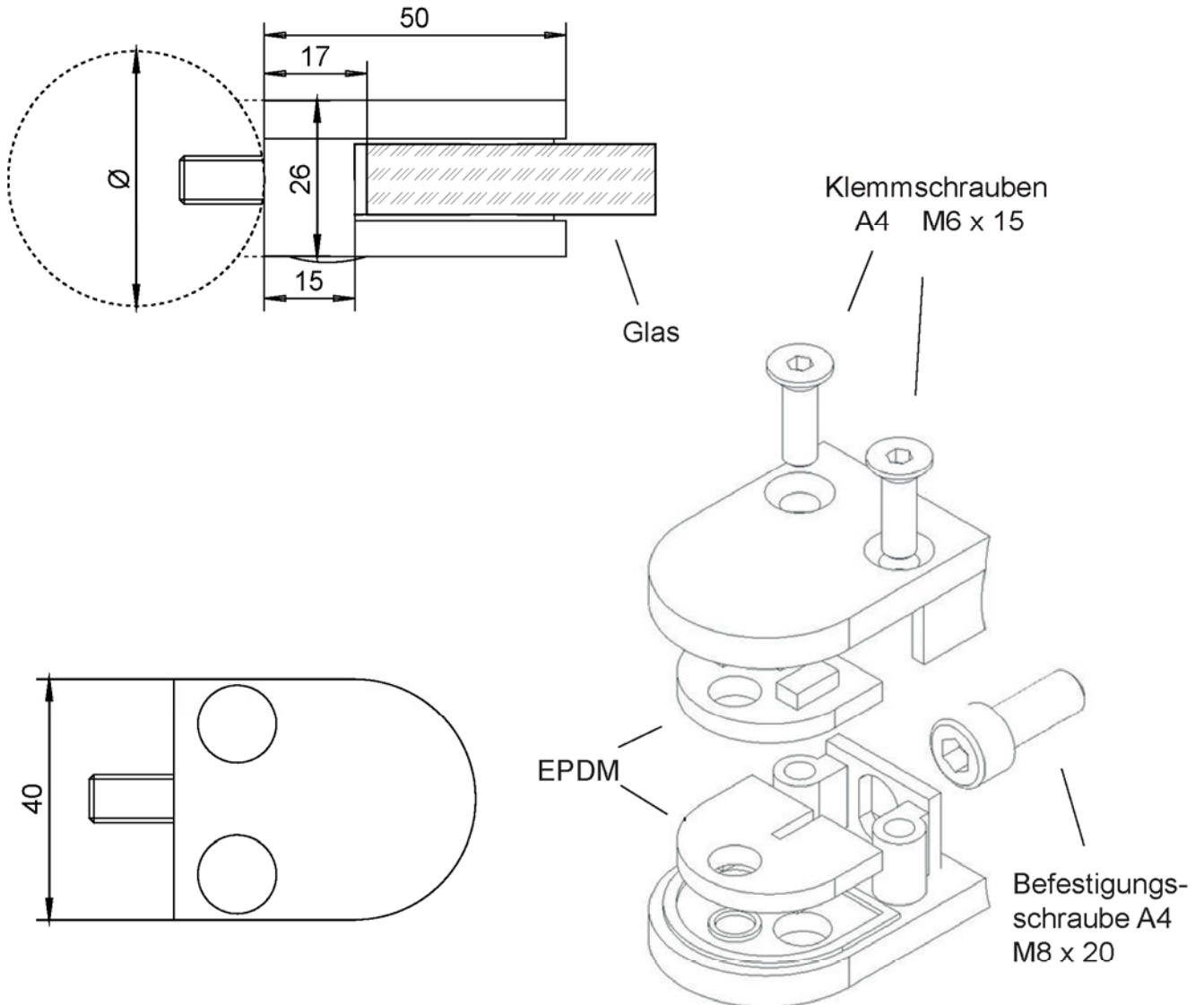
Modell 30 für geraden Anschluss

Anlage 5

Modell 30

für Anschluss $\varnothing 33,7$ und $\varnothing 42,4$ mm

Ohne Sicherungsstift und ohne Sicherungsplatte



Material	Art.-Nr. EPDM	Glas	Glasbreite
1.4401	3008-GU	8,00mm ESG-H	500 - 1500 mm
1.4401	3010-GU	10,00mm ESG-H	500 - 1500 mm

Punktgehaltene absturzsichernde Verglasung mit Feldmann Klemmhaltern

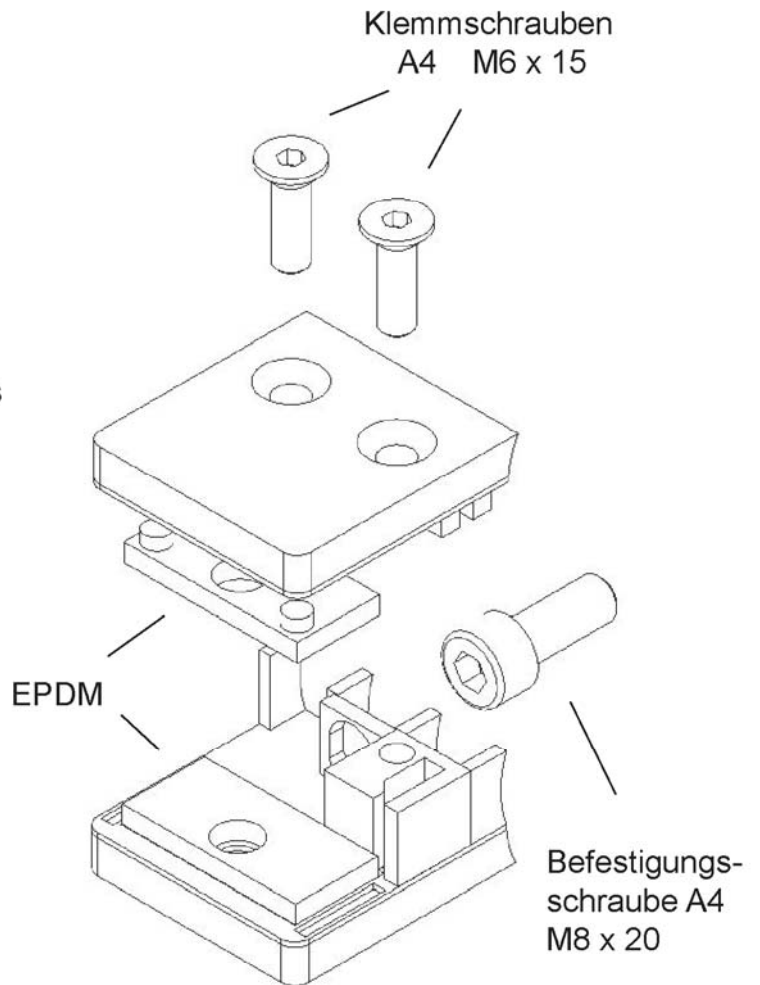
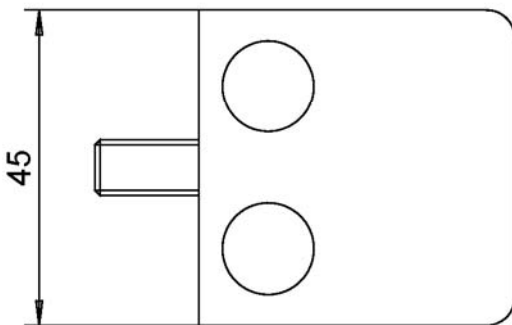
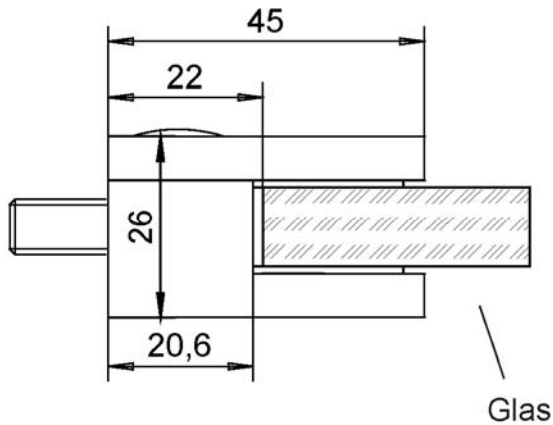
Modell 30 für Anschluss $\varnothing 33,7$ und $\varnothing 42,4$ mm

Anlage 6

Modell 31

für geraden Anschluss

Ohne Sicherungstift und ohne Sicherungsplatte



Material	Art.-Nr. EPDM	Glas	Glasbreite
1.4401	3108-GU	8 mm ESG-H	500 - 1500 mm
1.4401	31095-GU	4mm ESG/1,52 PVB/4mm ESG 4mm TVG/1,52 PVB/4mm TVG	500 - 1500 mm
1.4401	3110-GU	10 mm ESG-H	500 - 1500 mm

Punktgehaltene absturzsichernde Verglasung mit Feldmann Klemmhaltern

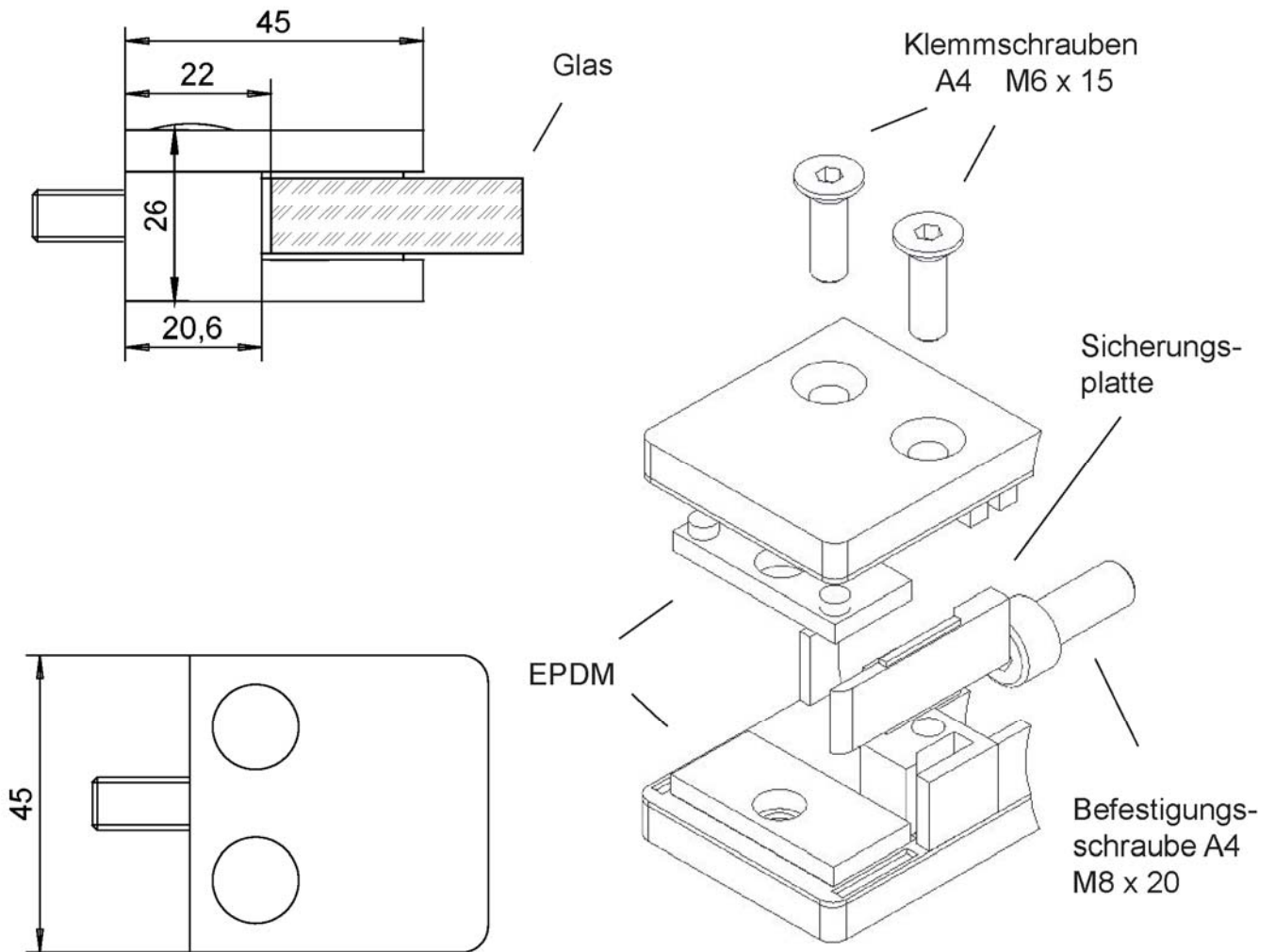
Modell 31 für geraden Anschluss

Anlage 7

Modell 31

für geraden Anschluss

Ohne Sicherungstift, jedoch mit Sicherungsplatte



Material	Art.-Nr. EPDM	Glas	Glasbreite
1.4401	3108-GU	8 mm ESG-H	500 - 1500 mm
1.4401	31095-GU	4mm ESG/1,52 PVB/4mm ESG 4mm TVG/1,52 PVB/4mm TVG	1000 - 1500 mm
1.4401	3110-GU	10 mm ESG-H	500 - 1500 mm

Punktgehaltene absturzsichernde Verglasung mit Feldmann Klemmhaltern

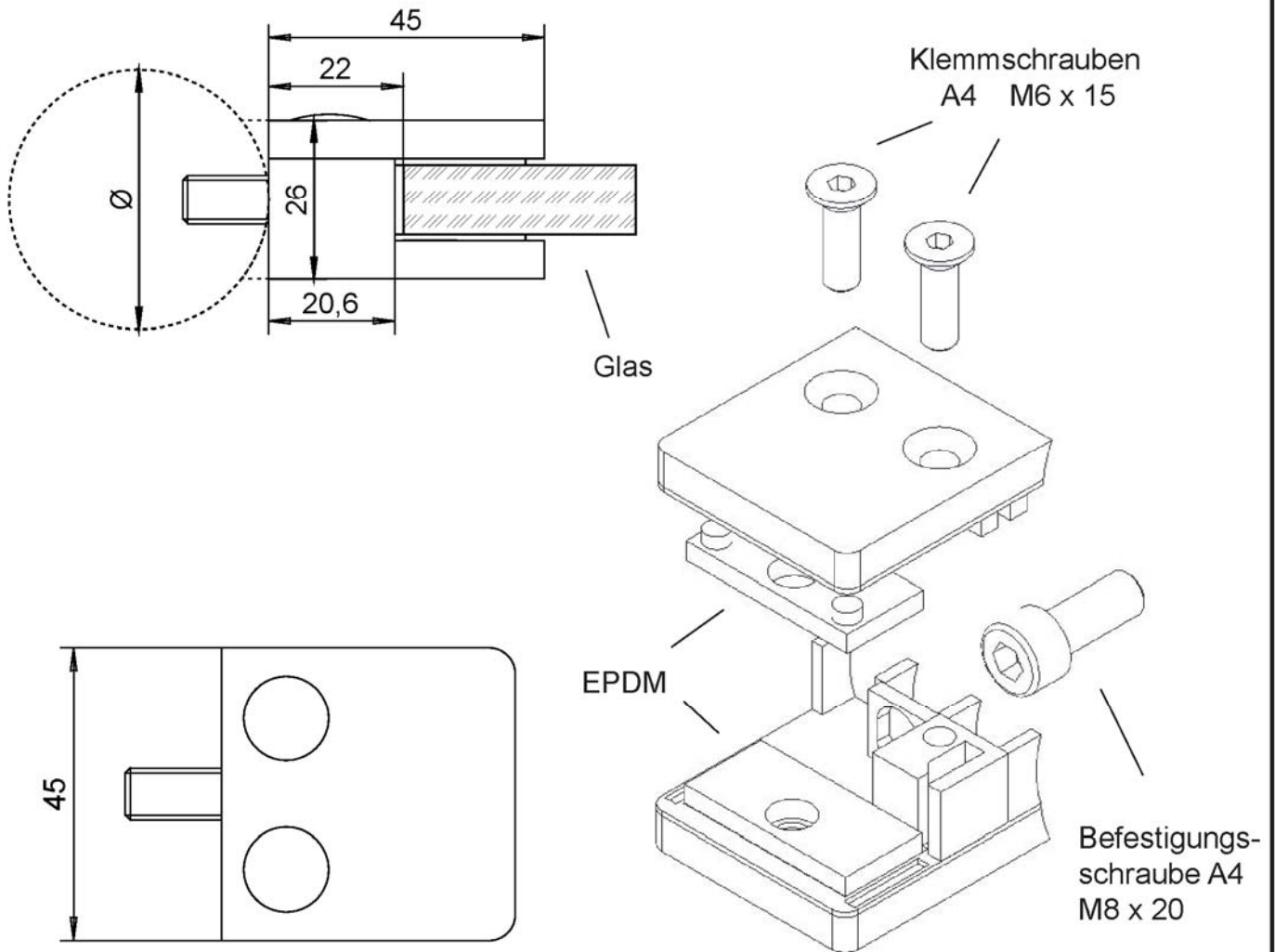
Modell 31 für geraden Anschluss

Anlage 8

Modell 31

für Anschluss $\varnothing 33,7$ und $\varnothing 42,4$ mm

Ohne Sicherungstift und ohne Sicherungsplatte



Material	Art.-Nr. EPDM	Glas	Glasbreite
1.4401	3108-GU	8 mm ESG-H	500 - 1500 mm
1.4401	31095-GU	4mm ESG/1,52 PVB/4mm ESG 4mm TVG/1,52 PVB/4mm TVG	500 - 1500 mm
1.4401	3110-GU	10 mm ESG-H	500 - 1500 mm

Punktgehaltene absturzsichernde Verglasung mit Feldmann Klemmhaltern

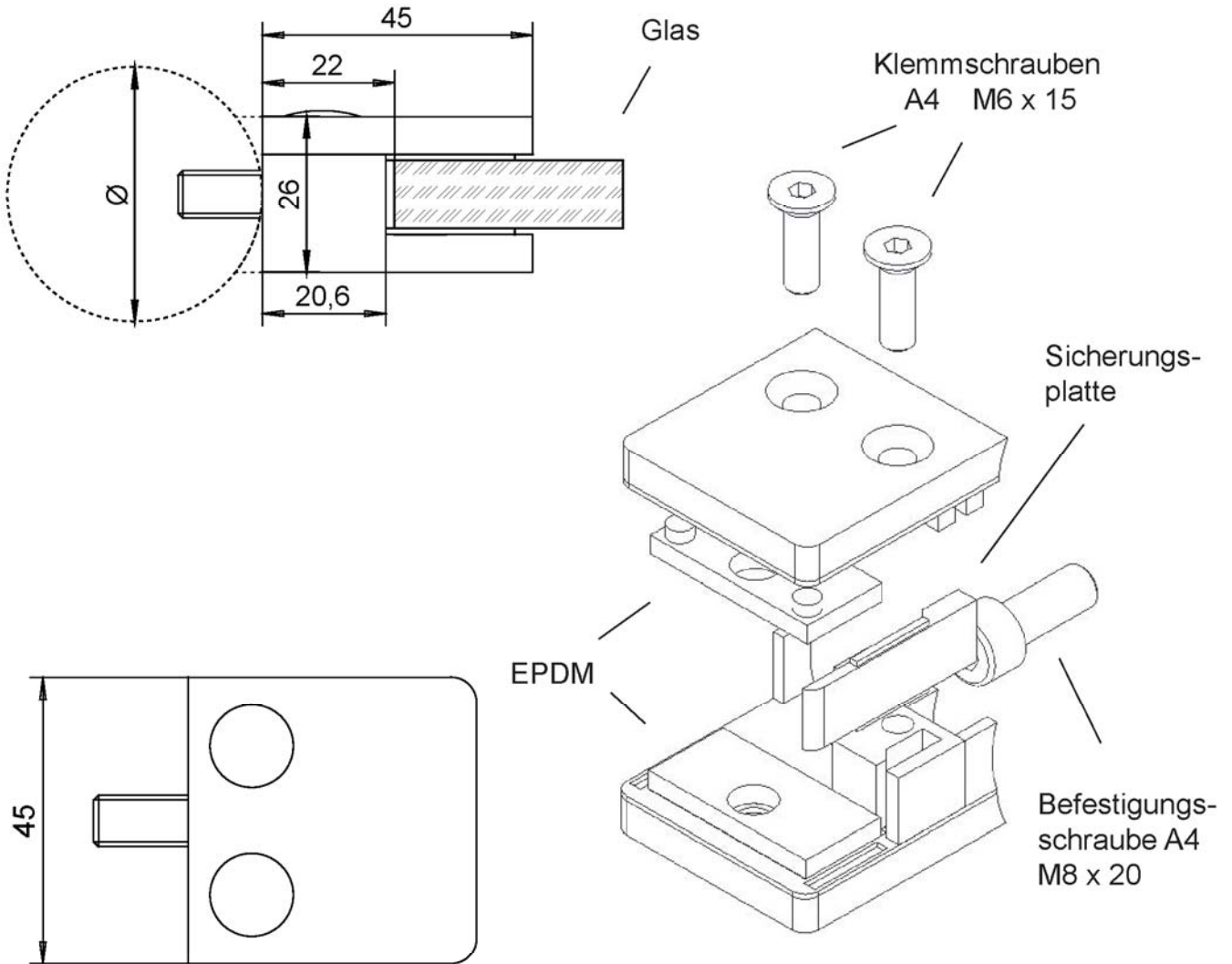
Modell 31 für Anschluss $\varnothing 33,7$ und $\varnothing 42,4$ mm

Anlage 9

Modell 31

für Anschluss $\varnothing 33,7$ und $\varnothing 42,4$ mm

Ohne Sicherungstift, jedoch mit Sicherungsplatte



Material	Art.-Nr. EPDM	Glas	Glasbreite
1.4401	3108-GU	8 mm ESG-H	500 - 1500 mm
1.4401	31095-GU	4mm ESG/1,52 PVB/4mm ESG 4mm TVG/1,52 PVB/4mm TVG	1000 - 1500 mm
1.4401	3110-GU	10 mm ESG-H	500 - 1500 mm

Punktgehaltene absturzsichernde Verglasung mit Feldmann Klemmhaltern

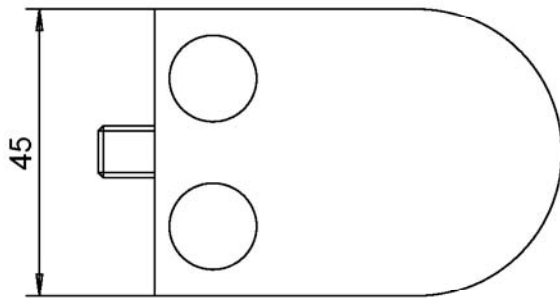
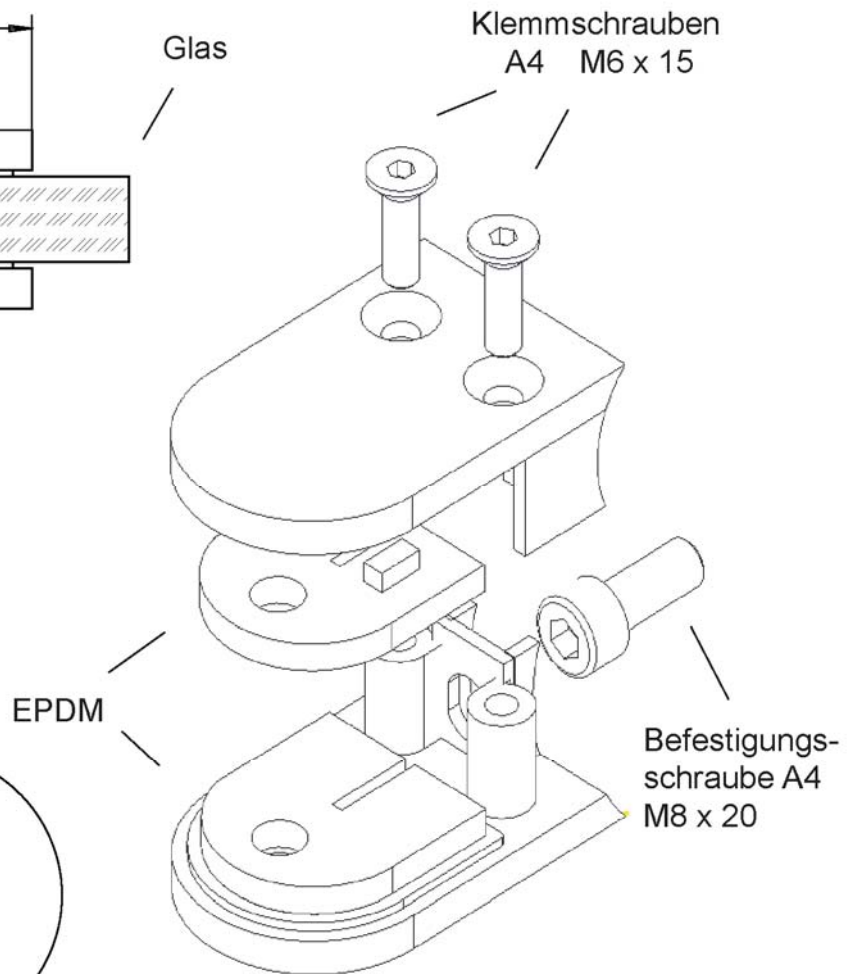
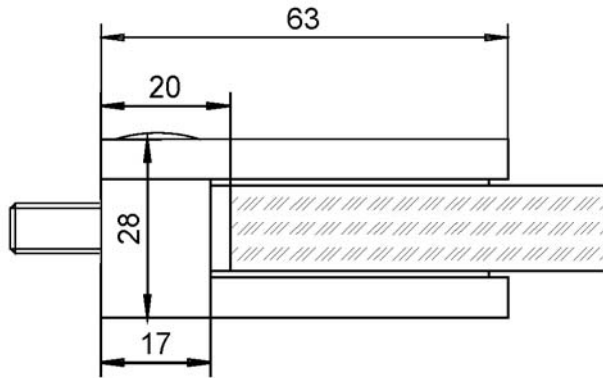
Modell 31 für Anschluss $\varnothing 33,7$ und $\varnothing 42,4$ mm

Anlage 10

Modell 32

für geraden Anschluss

Ohne Sicherungstift und ohne Sicherungsplatte



Material	Art.-Nr. EPDM	Glas	Glasbreite
1.4401	3208-GU	8 mm ESG-H	500 - 1500 mm
1.4401	32095-GU	4mm ESG/1,52 PVB/4mm ESG 4mm TVG/1,52 PVB/4mm TVG	500 - 1500 mm
1.4401	3210-GU	10 mm ESG-H	500 - 1500 mm

Punktgehaltene absturzsichernde Verglasung mit Feldmann Klemmhaltern

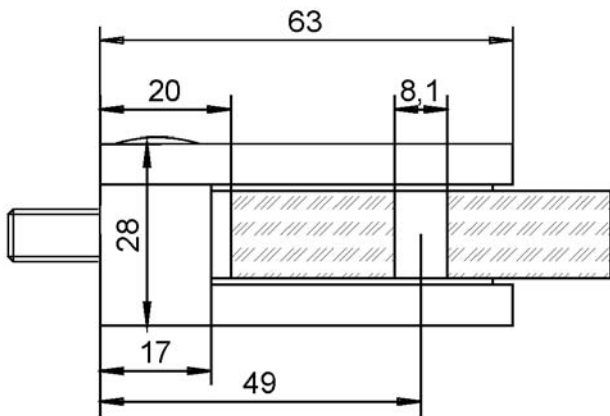
Modell 32 für geraden Anschluss

Anlage 11

Modell 32

für geraden Anschluss

Mit Sicherungsstift, jedoch ohne Sicherungsplatte



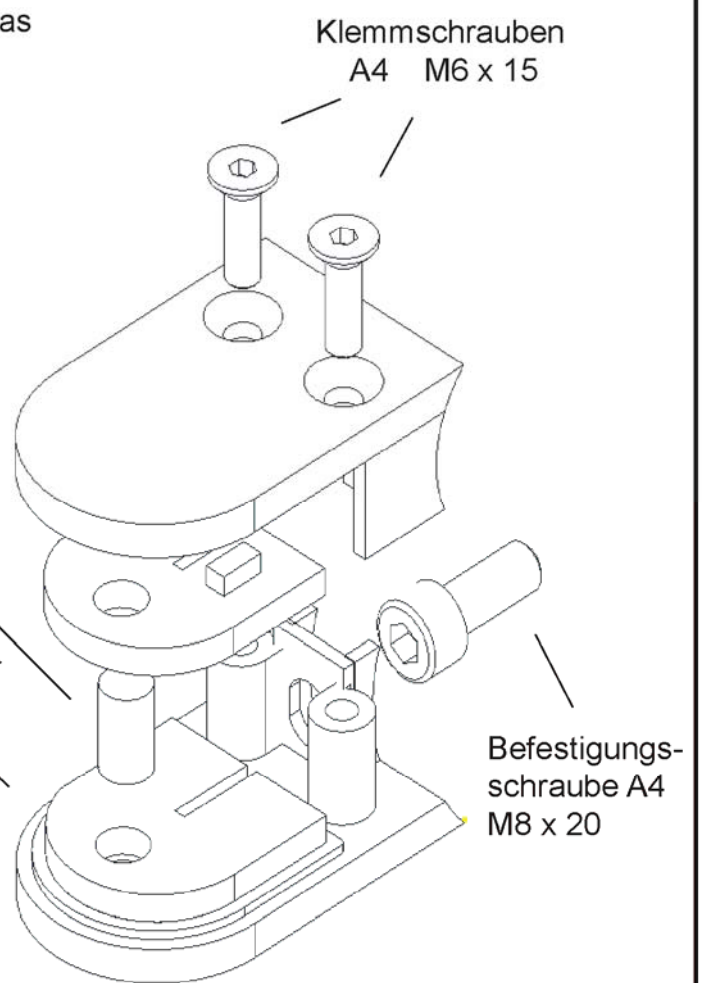
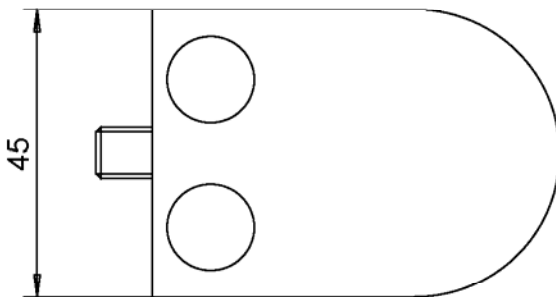
Glas

Klemmschrauben
 A4 M6 x 15

Sicherungsstift

EPDM

Befestigungs-
 schraube A4
 M8 x 20



Material	Art.-Nr. EPDM	Glas	Glasbreite
1.4401	3208-GU	8 mm ESG-H	nicht möglich
1.4401	32095-GU	4mm ESG/1,52 PVB/4mm ESG 4mm TVG/1,52 PVB/4mm TVG	500 - 1500 mm
1.4401	3210-GU	10 mm ESG-H	nicht möglich

Punktgehaltene absturzsichernde Verglasung mit Feldmann Klemmhaltern

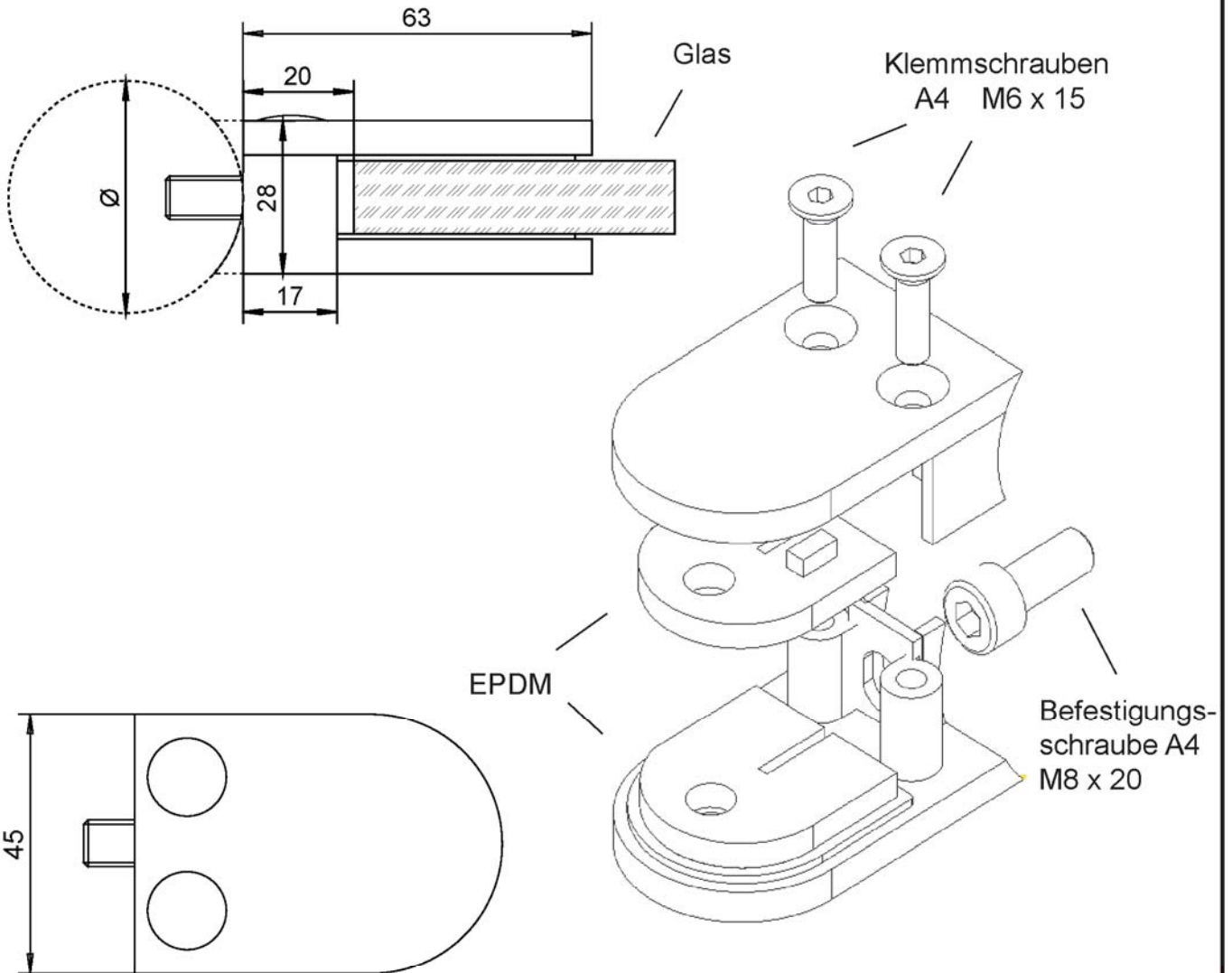
Modell 32 für geraden Anschluss

Anlage 12

Modell 32

für Anschluss $\varnothing 33,7$ und $42,4$ mm

Ohne Sicherungstift und ohne Sicherungsplatte



Material	Art.-Nr. EPDM	Glas	Glasbreite
1.4401	3208-GU	8 mm ESG-H	500 - 1500 mm
1.4401	32095-GU	4mm ESG/1,52 PVB/4mm ESG 4mm TVG/1,52 PVB/4mm TVG	500 - 1500 mm
1.4401	3210-GU	10 mm ESG-H	500 - 1500 mm

Punktgehaltene absturzsichernde Verglasung mit Feldmann Klemmhaltern

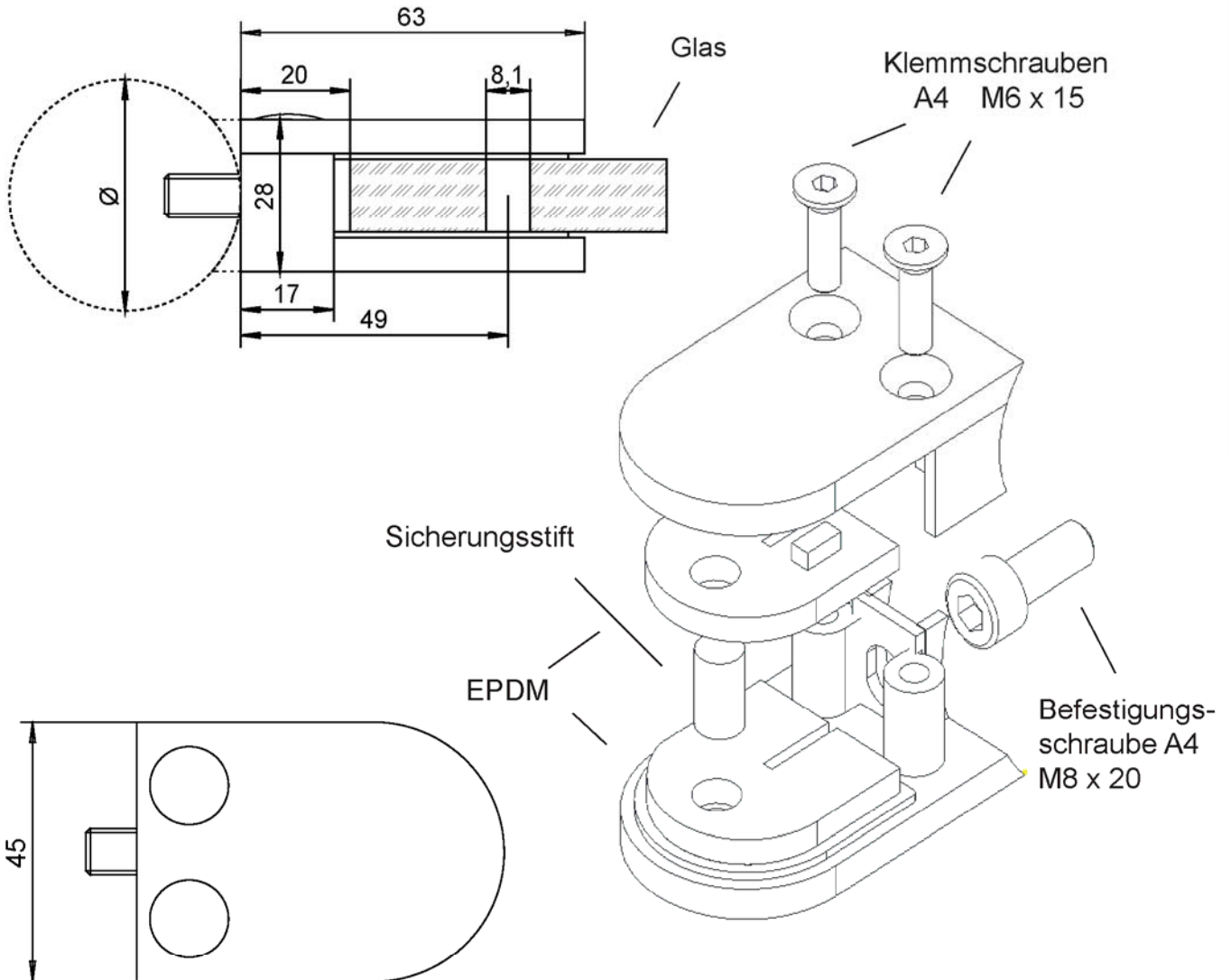
Modell 32 für Anschluss $\varnothing 33,7$ und $\varnothing 42,4$ mm

Anlage 13

Modell 32

für Anschluss $\varnothing 33,7$ und $42,4$ mm

Mit Sicherungsstift, jedoch ohne Sicherungsplatte



Material	Art.-Nr. EPDM	Glas	Glasbreite
1.4401	3208-GU	8 mm ESG-H	nicht möglich
1.4401	32095-GU	4mm ESG/1,52 PVB/4mm ESG 4mm TVG/1,52 PVB/4mm TVG	500 - 1500 mm
1.4401	3210-GU	10 mm ESG-H	nicht möglich

Punktgehaltene absturzsichernde Verglasung mit Feldmann Klemmhaltern

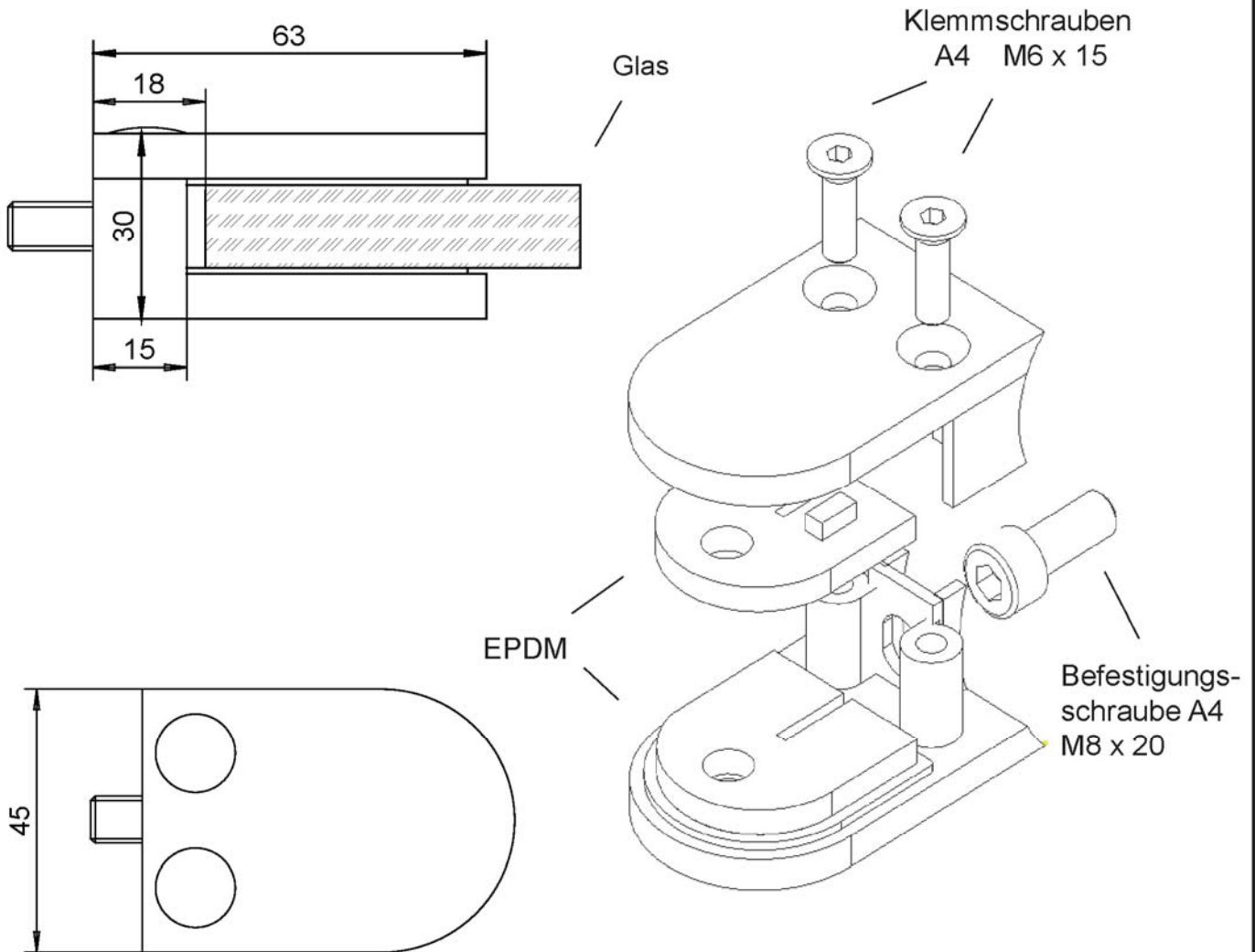
Modell 32 für Anschluss $\varnothing 33,7$ und $\varnothing 42,4$ mm

Anlage 14

Modell 33

für geraden Anschluss

Ohne Sicherungstift und ohne Sicherungsplatte



Material	Art.-Nr. EPDM	Glas	Glasbreite
1.4401	3308-GU	8 mm ESG-H	500 - 1500 mm
1.4401	3310-GU	10 mm ESG-H	500 - 1500 mm
1.4401	33115-GU	5mm ESG/1,52 PVB/5mm ESG 5mm TVG/1,52 PVB/5mm TVG	500 - 1500 mm
1.4401	3312-GU	12mm ESG-H	500 - 1500 mm

Punktgehaltene absturzsichernde Verglasung mit Feldmann Klemmhaltern

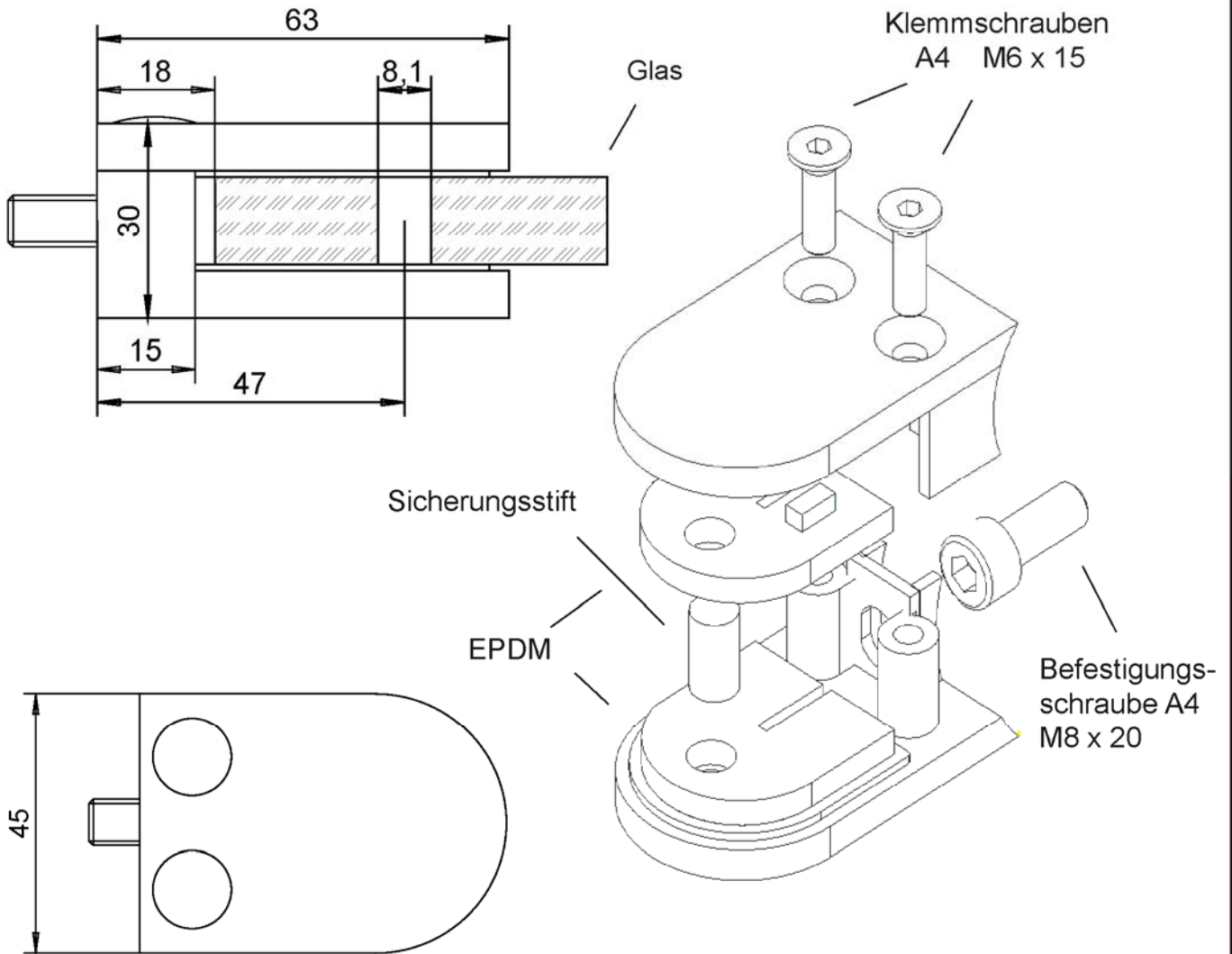
Modell 33 für geraden Anschluss

Anlage 15

Modell 33

für geraden Anschluss

Mit Sicherungstift, jedoch ohne Sicherungsplatte



Material	Art.-Nr. EPDM	Glas	Glasbreite
1.4401	3308-GU	8 mm ESG-H	nicht möglich
1.4401	3310-GU	10 mm ESG-H	nicht möglich
1.4401	33115-GU	5mm ESG/1,52 PVB/5mm ESG 5mm TVG/1,52 PVB/5mm TVG	500 - 1500 mm
1.4401	3312-GU	12mm ESG-H	nicht möglich

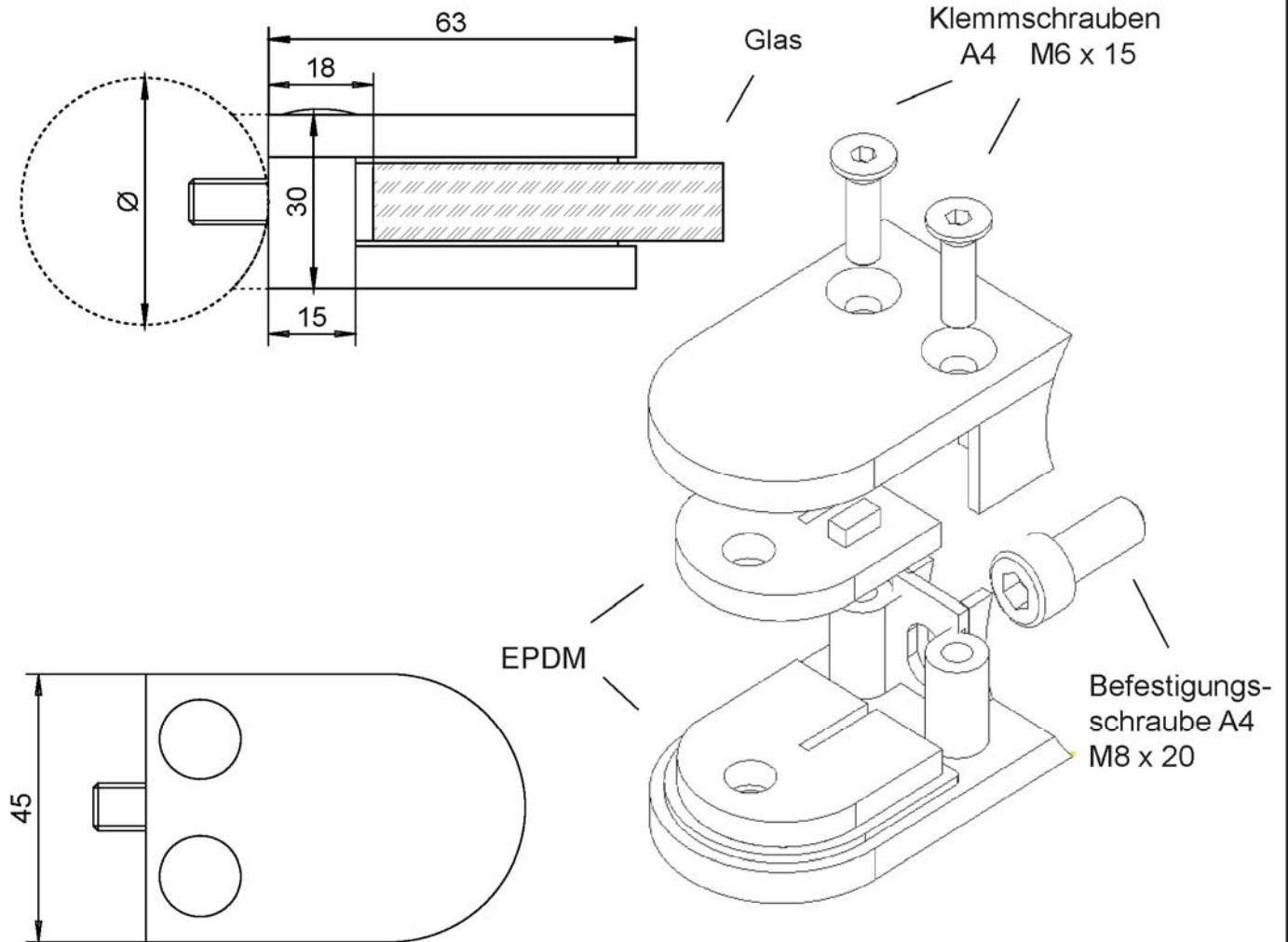
Punktgehaltene absturzsichernde Verglasung mit Feldmann Klemmhaltern

Modell 33 für geraden Anschluss

Anlage 16

Modell 33

für Anschluss $\varnothing 33,7$ / $\varnothing 42,4$ / $\varnothing 48,3$ / $\varnothing 60,3$ mm
 Ohne Sicherungstift und ohne Sicherungsplatte



Material	Art.-Nr. EPDM	Glas	Glasbreite
1.4401	3308-GU	8 mm ESG-H	500 - 1500 mm
1.4401	3310-GU	10 mm ESG-H	500 - 1500 mm
1.4401	33115-GU	5mm ESG/1,52 PVB/5mm ESG 5mm TVG/1,52 PVB/5mm TVG	500 - 1500 mm
1.4401	3312-GU	12mm ESG-H	500 - 1500 mm

Punktgehaltene absturzsichernde Verglasung mit Feldmann Klemmhaltern

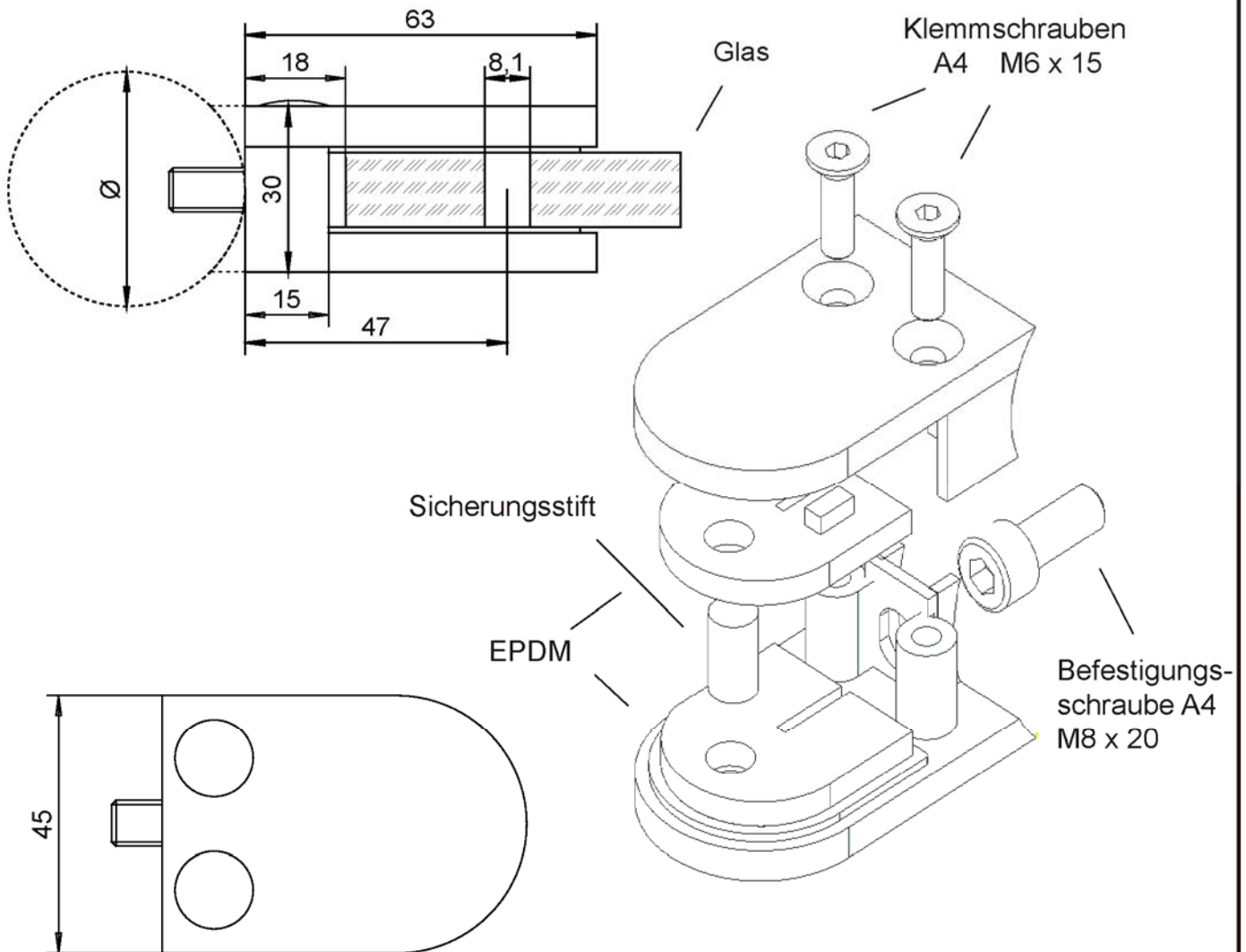
Modell 33 für Anschluss $\varnothing 33,7$ / $\varnothing 42,4$ / $\varnothing 48,3$ / $\varnothing 60,3$ mm

Anlage 17

Modell 33

für Anschluss $\varnothing 33,7$ / $\varnothing 42,4$ / $\varnothing 48,3$ / $\varnothing 60,3$ mm

Mit Sicherungsstift, jedoch ohne Sicherungsplatte



Material	Art.-Nr. EPDM	Glas	Glasbreite
1.4401	3308-GU	8 mm ESG-H	nicht möglich
1.4401	3310-GU	10 mm ESG-H	nicht möglich
1.4401	33115-GU	5mm ESG/1,52 PVB/5mm ESG 5mm TVG/1,52 PVB/5mm TVG	500 - 1500 mm
1.4401	3312-GU	12mm ESG-H	nicht möglich

Punktgehaltene absturzsichernde Verglasung mit Feldmann Klemmhaltern

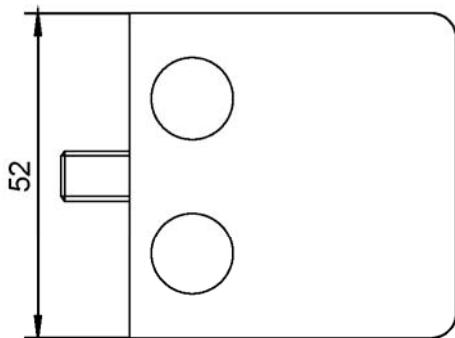
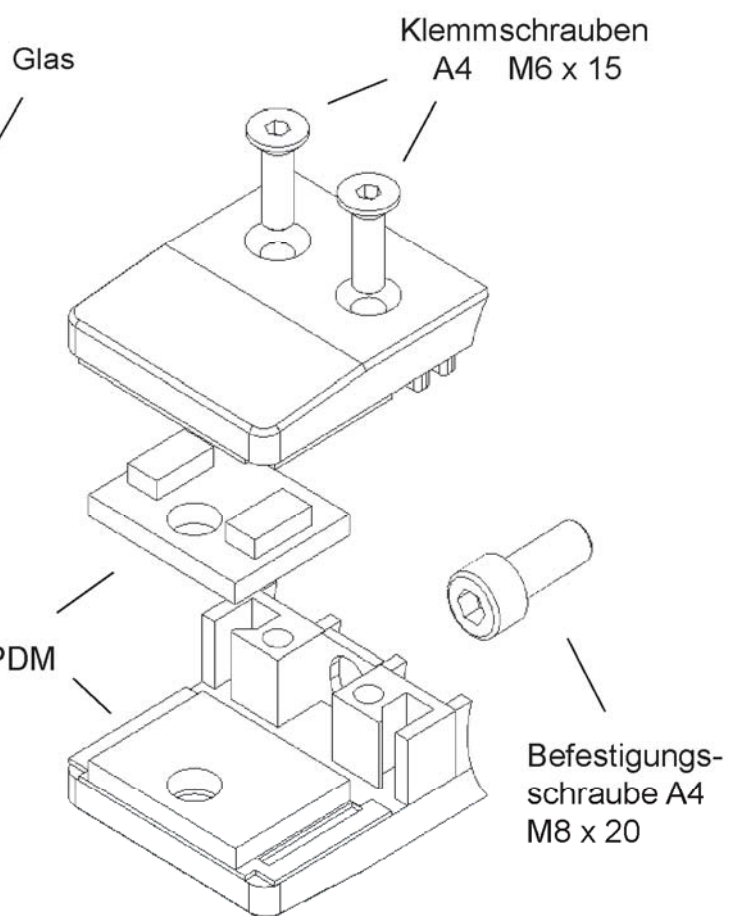
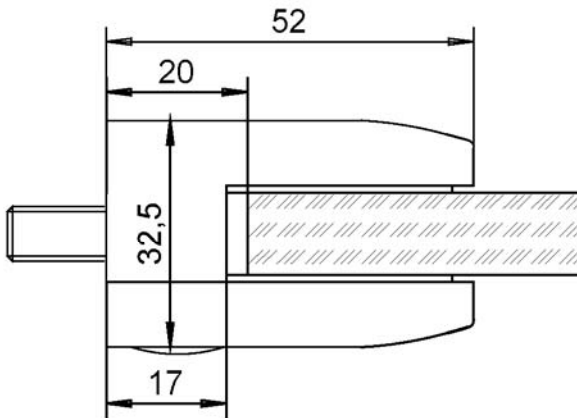
Modell 33 für Anschluss $\varnothing 33,7$ / $\varnothing 42,4$ / $\varnothing 48,3$ / $\varnothing 60,3$ mm

Anlage 18

Modell 34

für geraden Anschluss

Ohne Sicherungstift und ohne Sicherungsplatte



Material	Art.-Nr. EPDM	Glas	Glasbreite
1.4401	3408-GU	8 mm ESG-H	500 - 1500 mm
1.4401	34095-GU	4mm ESG/1,52 PVB/4mm ESG 4mm TVG/1,52 PVB/4mm TVG	500 - 1500 mm
1.4401	3410-GU	10 mm ESG-H	500 - 1500 mm
1.4401	34115-GU	5mm ESG/1,52 PVB/5mm ESG 5mm TVG/1,52 PVB/5mm TVG	500 - 1500 mm
1.4401	3412-GU	12mm ESG-H	500 - 1500 mm

Punktgehaltene absturzsichernde Verglasung mit Feldmann Klemmhaltern

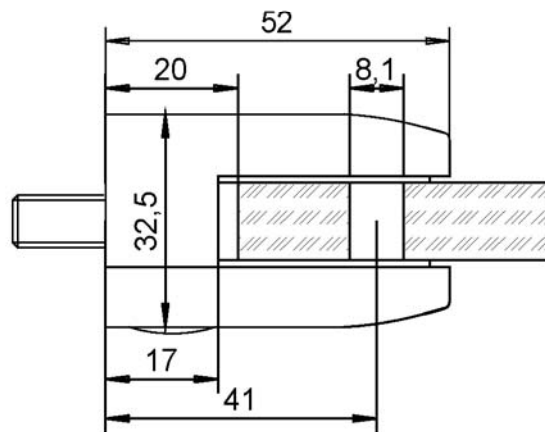
Modell 34 für geraden Anschluss

Anlage 19

Modell 34

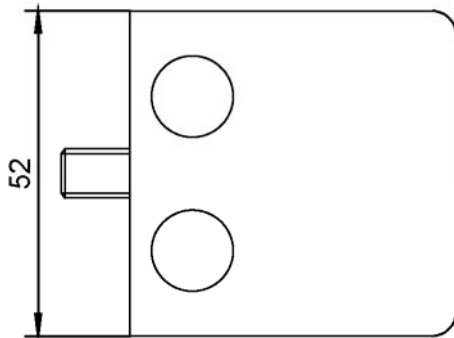
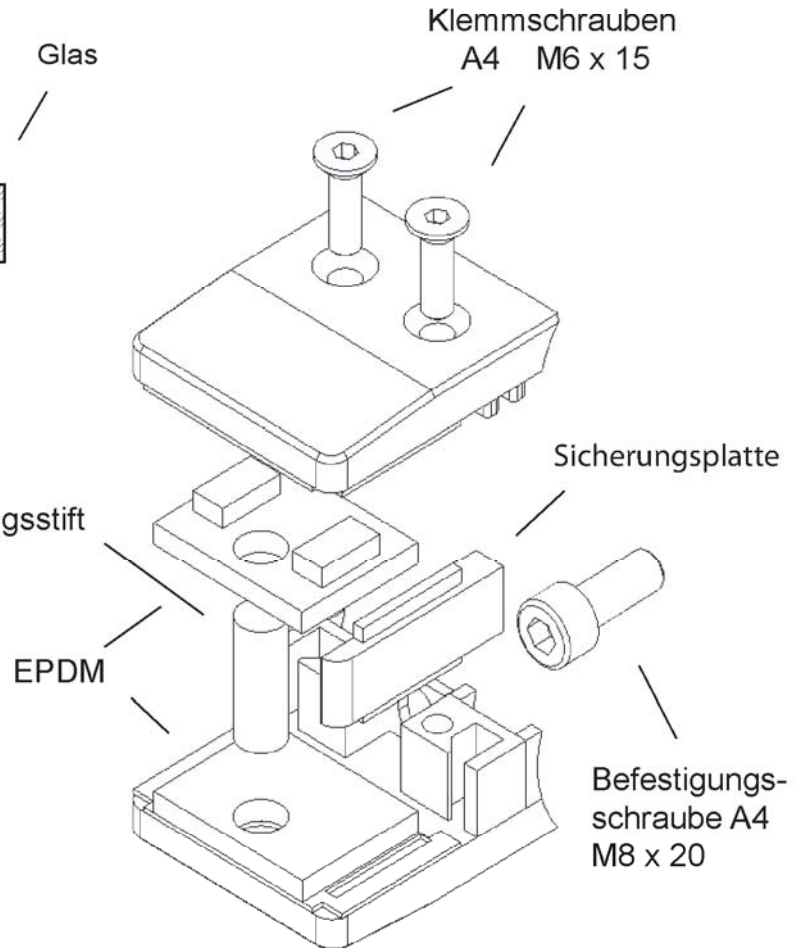
für geraden Anschluss

Mit Sicherungsstift, alternativ mit Sicherungsplatte



Glas

Klemmschrauben
 A4 M6 x 15



Material	Art.-Nr. EPDM	Glas	Glasbreite mit Sicherungsstift	Glasbreite mit Sicherungsplatte
1.4401	3408-GU	8 mm ESG-H	nicht möglich	500 - 1500 mm
1.4401	34095-GU	4mm ESG/1,52 PVB/4mm ESG 4mm TVG/1,52 PVB/4mm TVG	500 - 1500 mm	1000 - 1500 mm
1.4401	3410-GU	10 mm ESG-H	nicht möglich	500 - 1500 mm
1.4401	34115-GU	5mm ESG/1,52 PVB/5mm ESG 5mm TVG/1,52 PVB/5mm TVG	500 - 1500 mm	1000 - 1500 mm
1.4401	3412-GU	12mm ESG-H	nicht möglich	500 - 1500 mm

Punktgehaltene absturzsichernde Verglasung mit Feldmann Klemmhaltern

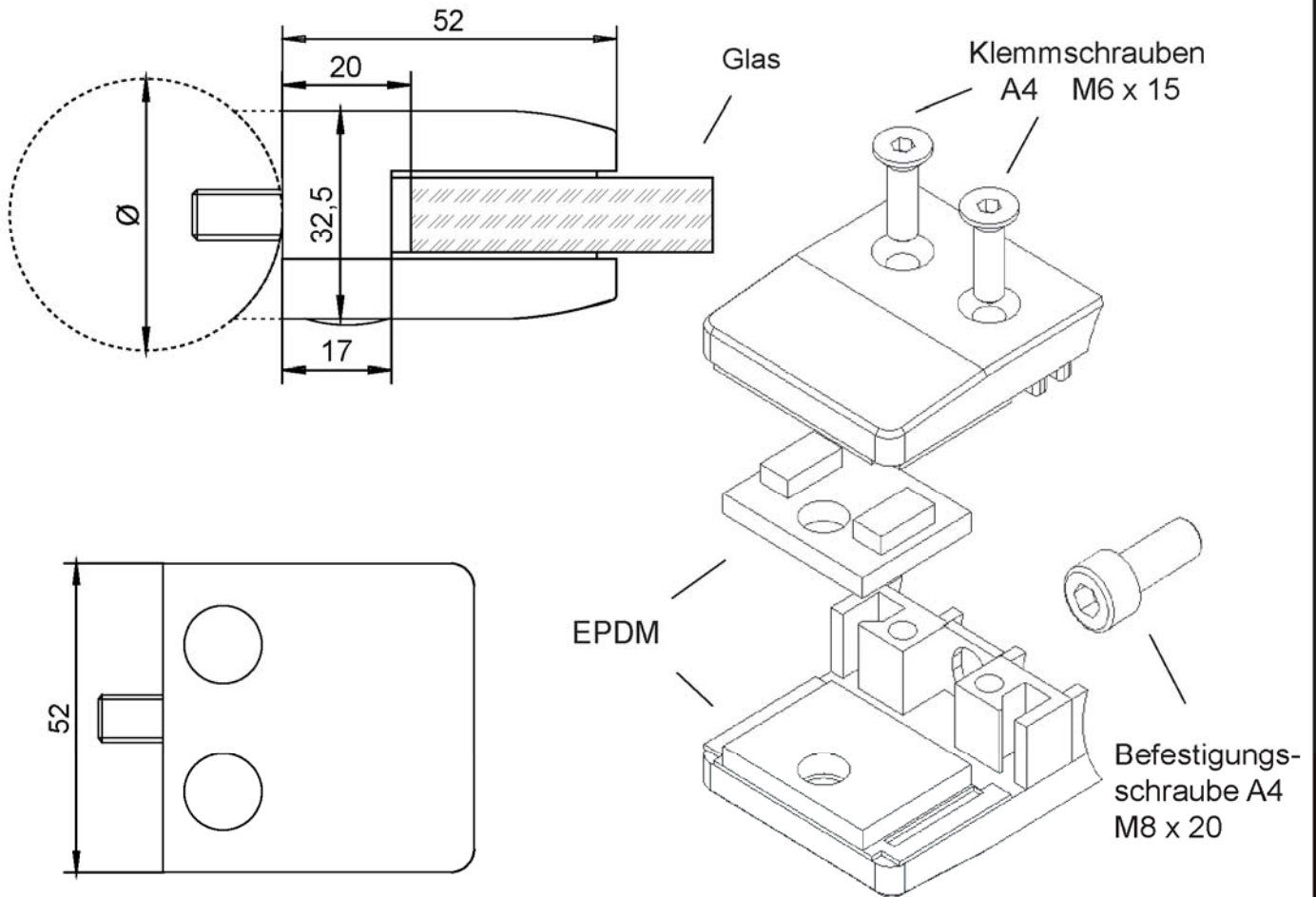
Modell 34 für geraden Anschluss

Anlage 20

Modell 34

für Anschluss Ø42,4 / Ø48,3 / Ø60,3mm

Ohne Sicherungstift und ohne Sicherungsplatte



Material	Art.-Nr. EPDM	Glas	Glasbreite
1.4401	3408-GU	8 mm ESG-H	500 - 1500 mm
1.4401	34095-GU	4mm ESG/1,52 PVB/4mm ESG 4mm TVG/1,52 PVB/4mm TVG	500 - 1500 mm
1.4401	3410-GU	10 mm ESG-H	500 - 1500 mm
1.4401	34115-GU	5mm ESG/1,52 PVB/5mm ESG 5mm TVG/1,52 PVB/5mm TVG	500 - 1500 mm
1.4401	3412-GU	12mm ESG-H	500 - 1500 mm

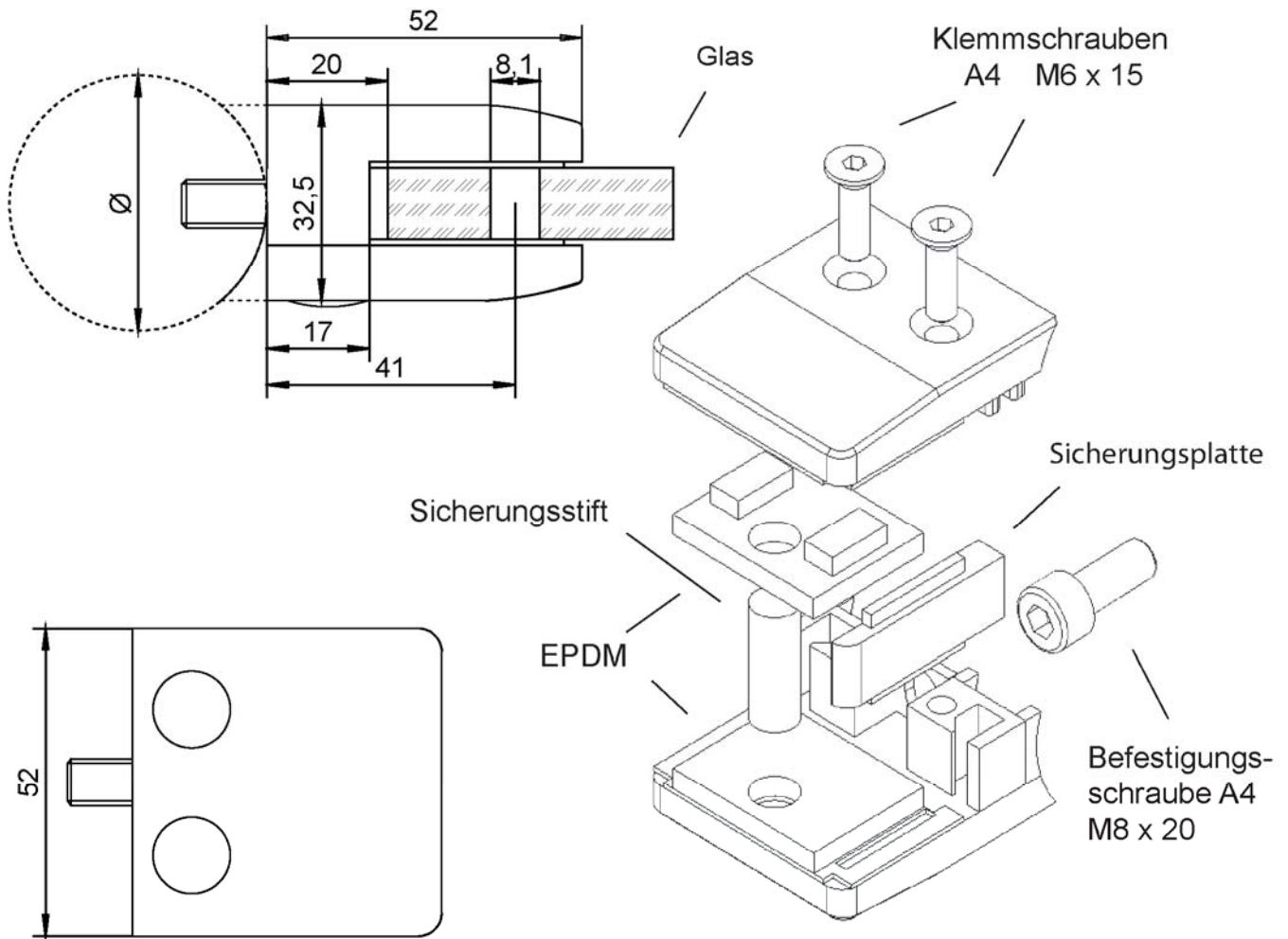
Punktgehaltene absturzsichernde Verglasung mit Feldmann Klemmhaltern

Modell 33 für Anschluss Ø42,4 / Ø48,3 / Ø60,3mm

Anlage 21

Modell 34

für Anschluss $\varnothing 42,4$ / $\varnothing 48,3$ / $\varnothing 60,3$ mm
 Mit Sicherungsstift, alternativ mit Sicherungsplatte



Material	Art.-Nr. EPDM	Glas	Glasbreite mit Sicherungsstift	Glasbreite mit Sicherungsplatte
1.4401	3408-GU	8 mm ESG-H	nicht möglich	500 - 1500 mm
1.4401	34095-GU	4mm ESG/1,52 PVB/4mm ESG 4mm TVG/1,52 PVB/4mm TVG	500 - 1500 mm	1000 - 1500 mm
1.4401	3410-GU	10 mm ESG-H	nicht möglich	500 - 1500 mm
1.4401	34115-GU	5mm ESG/1,52 PVB/5mm ESG 5mm TVG/1,52 PVB/5mm TVG	500 - 1500 mm	1000 - 1500 mm
1.4401	3412-GU	12mm ESG-H	nicht möglich	500 - 1500 mm

Punktgehaltene absturzsichernde Verglasung mit Feldmann Klemmhaltern

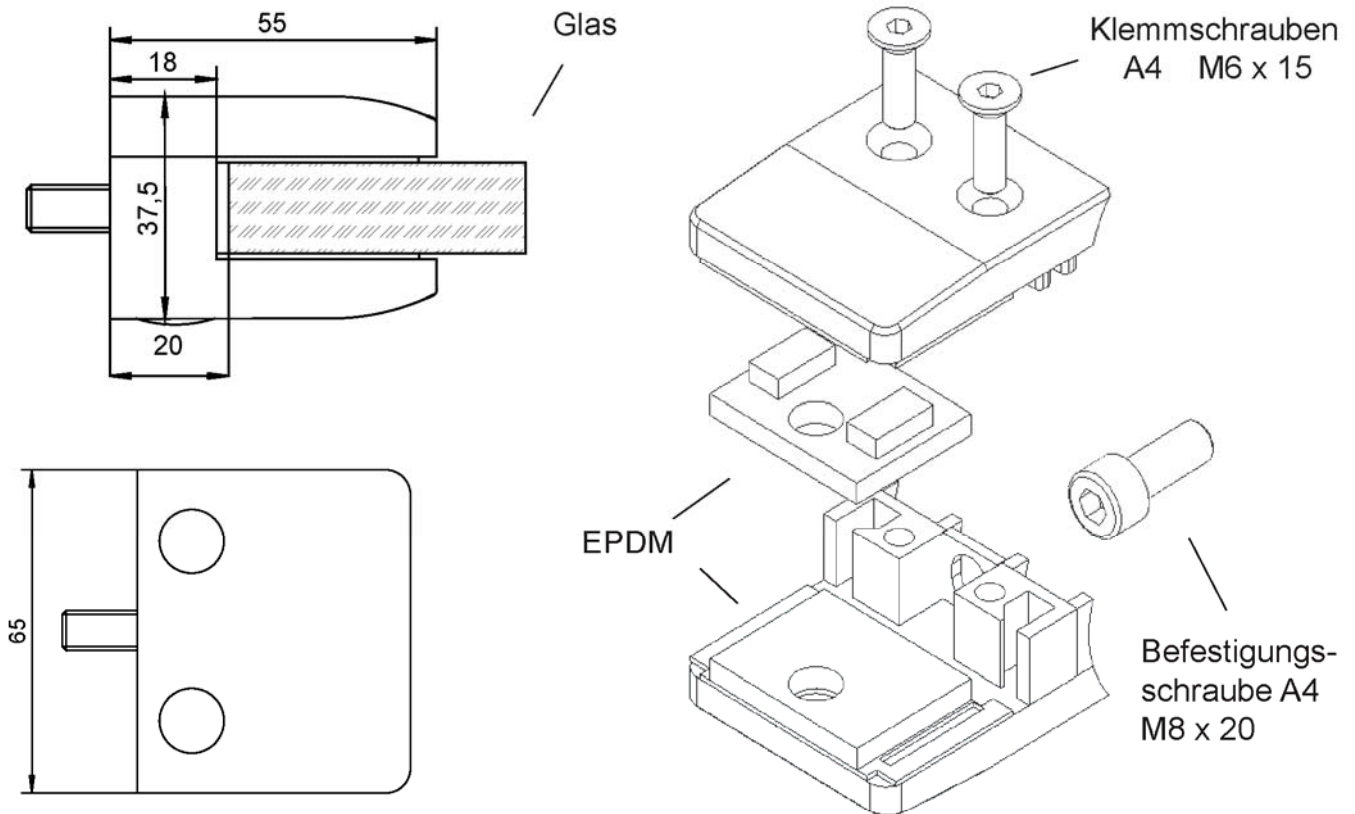
Modell 33 für Anschluss $\varnothing 42,4$ / $\varnothing 48,3$ / $\varnothing 60,3$ mm

Anlage 22

Modell 35

für geraden Anschluss

Ohne Sicherungstift und ohne Sicherungsplatte



Material	Art.-Nr. EPDM	Glas	Glasbreite
1.4401	3508-GU	8 mm ESG-H	500 - 1500 mm
1.4401	35095-GU	4mm ESG/1,52 PVB/4mm ESG 4mm TVG/1,52 PVB/4mm TVG	500 - 1500 mm
1.4401	3510-GU	10 mm ESG-H	500 - 1500 mm
1.4401	35115-GU	5mm ESG/1,52 PVB/5mm ESG 5mm TVG/1,52 PVB/5mm TVG	500 - 1500 mm
1.4401	3512-GU	12mm ESG-H	500 - 1500 mm
1.4401	3514-GU	6mm ESG/1,52 PVB/6mm ESG 6mm TVG/1,52 PVB/6mm TVG	500 - 1500 mm
1.4401	3517-GU	8mm ESG/1,52 PVB/8mm ESG 8mm TVG/1,52 PVB/8mm TVG	500 - 1500 mm

Punktgehaltene absturzsichernde Verglasung mit Feldmann Klemmhaltern

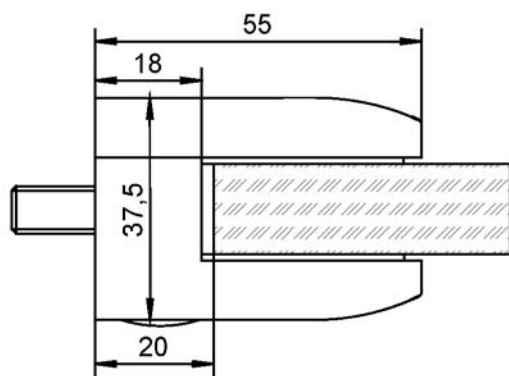
Modell 35 für geraden Anschluss

Anlage 23

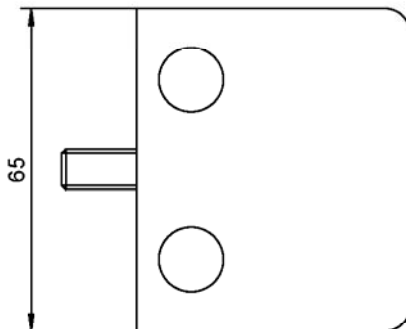
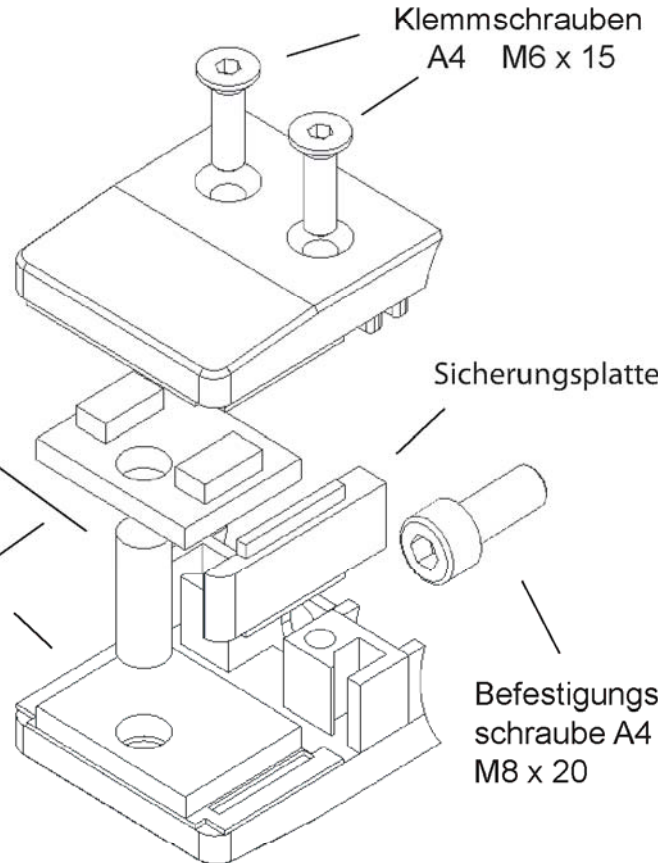
Modell 35

für geraden Anschluss

Mit Sicherungstift, alternativ mit Sicherungsplatte



Glas



Material	Art.-Nr. EPDM	Glas	Glasbreite mit Sicherungstift	Glasbreite mit Sicherungsplatte
1.4401	3508-GU	8 mm ESG-H	nicht möglich	500 - 1500 mm
1.4401	35095-GU	4mm ESG/1,52 PVB/4mm ESG 4mm TVG/1,52 PVB/4mm TVG	500 - 1500 mm	1000 - 1500 mm
1.4401	3510-GU	10 mm ESG-H	nicht möglich	500 - 1500 mm
1.4401	35115-GU	5mm ESG/1,52 PVB/5mm ESG 5mm TVG/1,52 PVB/5mm TVG	500 - 1500 mm	1000 - 1500 mm
1.4401	3512-GU	12mm ESG-H	nicht möglich	500 - 1500 mm
1.4401	3514-GU	6mm ESG/1,52 PVB/6mm ESG 6mm TVG/1,52 PVB/6mm TVG	500 - 1500 mm	1000 - 1500 mm
1.4401	3517-GU	8mm ESG/1,52 PVB/8mm ESG 8mm TVG/1,52 PVB/8mm TVG	500 - 1500 mm	1000 - 1500 mm

Punktgehaltene absturzsichernde Verglasung mit Feldmann Klemmhaltern

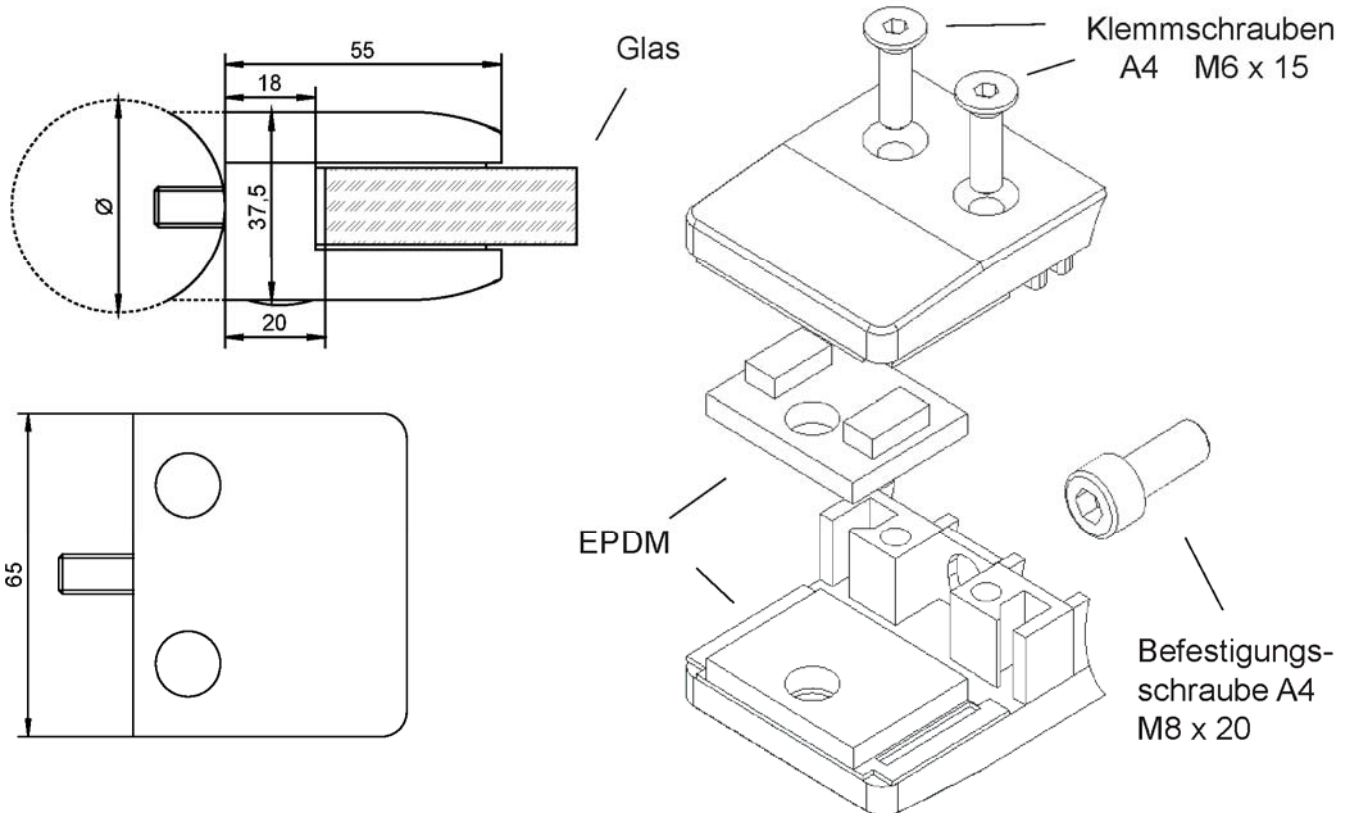
Modell 35 für geraden Anschluss

Anlage 24

Modell 35

für Anschluss Ø42,4 / Ø48,3mm

Ohne Sicherungstift und ohne Sicherungsplatte



Material	Art.-Nr. EPDM	Glas	Glasbreite
1.4401	3508-GU	8 mm ESG-H	500 - 1500 mm
1.4401	35095-GU	4mm ESG/1,52 PVB/4mm ESG 4mm TVG/1,52 PVB/4mm TVG	500 - 1500 mm
1.4401	3510-GU	10 mm ESG-H	500 - 1500 mm
1.4401	35115-GU	5mm ESG/1,52 PVB/5mm ESG 5mm TVG/1,52 PVB/5mm TVG	500 - 1500 mm
1.4401	3512-GU	12mm ESG-H	500 - 1500 mm
1.4401	3514-GU	6mm ESG/1,52 PVB/6mm ESG 6mm TVG/1,52 PVB/6mm TVG	500 - 1500 mm
1.4401	3517-GU	8mm ESG/1,52 PVB/8mm ESG 8mm TVG/1,52 PVB/8mm TVG	500 - 1500 mm

Punktgehaltene absturzsichernde Verglasung mit Feldmann Klemmhaltern

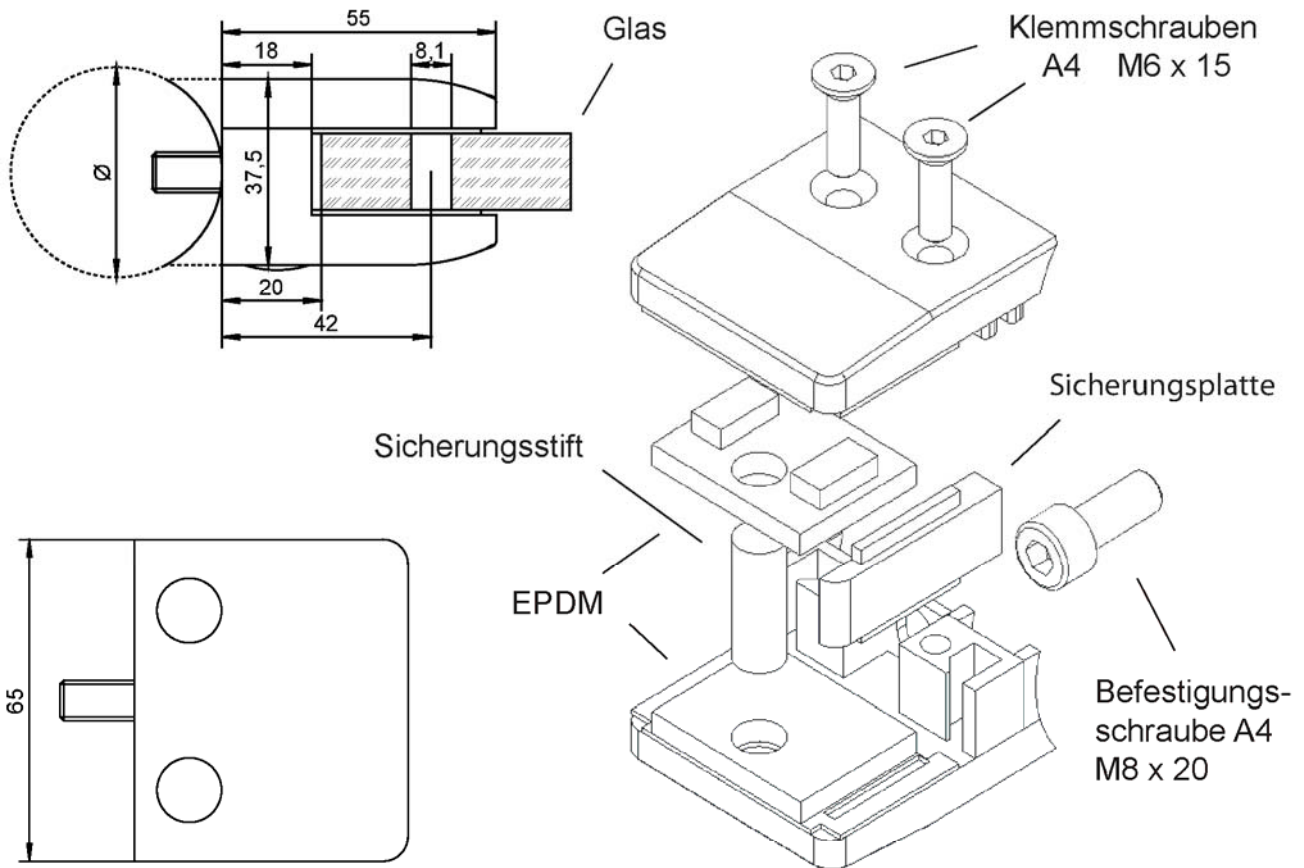
Modell 33 für Anschluss Ø42,4 / Ø48,3mm

Anlage 25

Modell 35

für Anschluss $\varnothing 42,4$ / $\varnothing 48,3$ mm

Mit Sicherungsstift, alternativ mit Sicherungsplatte



Material	Art.-Nr. EPDM	Glas	Glasbreite mit Sicherungsstift	Glasbreite mit Sicherungsplatte
1.4401	3508-GU	8 mm ESG-H	nicht möglich	500 - 1500 mm
1.4401	35095-GU	4mm ESG/1,52 PVB/4mm ESG 4mm TVG/1,52 PVB/4mm TVG	500 - 1500 mm	1000 - 1500 mm
1.4401	3510-GU	10 mm ESG-H	nicht möglich	500 - 1500 mm
1.4401	35115-GU	5mm ESG/1,52 PVB/5mm ESG 5mm TVG/1,52 PVB/5mm TVG	500 - 1500 mm	1000 - 1500 mm
1.4401	3512-GU	12mm ESG-H	nicht möglich	500 - 1500 mm
1.4401	3514-GU	6mm ESG/1,52 PVB/6mm ESG 6mm TVG/1,52 PVB/6mm TVG	500 - 1500 mm	1000 - 1500 mm
1.4401	3517-GU	8mm ESG/1,52 PVB/8mm ESG 8mm TVG/1,52 PVB/8mm TVG	500 - 1500 mm	1000 - 1500 mm

Punktgehaltene absturzsichernde Verglasung mit Feldmann Klemmhaltern

Modell 35 für Anschluss $\varnothing 42,4$ / $\varnothing 48,3$ mm

Anlage 26