

Allgemeine bauaufsichtliche Zulassung

Zulassungsstelle für Bauprodukte und Bauarten

Bautechnisches Prüfamt

Eine vom Bund und den Ländern
gemeinsam getragene Anstalt des öffentlichen Rechts
Mitglied der EOTA, der UEAtc und der WFTAO

Datum:

23.05.2013

Geschäftszeichen:

II 73-1.74.4-4/13

Zulassungsnummer:

Z-74.4-30

Geltungsdauer

vom: **23. Mai 2013**

bis: **1. November 2017**

Antragsteller:

ANRIN GmbH
Siemensstraße 1
59609 Anröchte

Zulassungsgegenstand:

ANRIN SF Rinnensystem für die Verwendung in LAU-Anlagen

Der oben genannte Zulassungsgegenstand wird hiermit allgemein bauaufsichtlich zugelassen. Diese allgemeine bauaufsichtliche Zulassung umfasst zehn Seiten und neun Anlagen. Diese allgemeine bauaufsichtliche Zulassung ersetzt die allgemeine bauaufsichtliche Zulassung Nr. Z-74.4-30 vom 24. Oktober 2012. Der Gegenstand ist erstmals am 17. Oktober 2002 allgemein bauaufsichtlich zugelassen worden.

DIBt

I ALLGEMEINE BESTIMMUNGEN

- 1 Mit der allgemeinen bauaufsichtlichen Zulassung ist die Verwendbarkeit bzw. Anwendbarkeit des Zulassungsgegenstandes im Sinne der Landesbauordnungen nachgewiesen.
- 2 Sofern in der allgemeinen bauaufsichtlichen Zulassung Anforderungen an die besondere Sachkunde und Erfahrung der mit der Herstellung von Bauprodukten und Bauarten betrauten Personen nach den § 17 Abs. 5 Musterbauordnung entsprechenden Länderregelungen gestellt werden, ist zu beachten, dass diese Sachkunde und Erfahrung auch durch gleichwertige Nachweise anderer Mitgliedstaaten der Europäischen Union belegt werden kann. Dies gilt ggf. auch für im Rahmen des Abkommens über den Europäischen Wirtschaftsraum (EWR) oder anderer bilateraler Abkommen vorgelegte gleichwertige Nachweise.
- 3 Die allgemeine bauaufsichtliche Zulassung ersetzt nicht die für die Durchführung von Bauvorhaben gesetzlich vorgeschriebenen Genehmigungen, Zustimmungen und Bescheinigungen.
- 4 Die allgemeine bauaufsichtliche Zulassung wird unbeschadet der Rechte Dritter, insbesondere privater Schutzrechte, erteilt.
- 5 Hersteller und Vertreiber des Zulassungsgegenstandes haben, unbeschadet weiter gehender Regelungen in den "Besonderen Bestimmungen", dem Verwender bzw. Anwender des Zulassungsgegenstandes Kopien der allgemeinen bauaufsichtlichen Zulassung zur Verfügung zu stellen und darauf hinzuweisen, dass die allgemeine bauaufsichtliche Zulassung an der Verwendungsstelle vorliegen muss. Auf Anforderung sind den beteiligten Behörden Kopien der allgemeinen bauaufsichtlichen Zulassung zur Verfügung zu stellen.
- 6 Die allgemeine bauaufsichtliche Zulassung darf nur vollständig vervielfältigt werden. Eine auszugsweise Veröffentlichung bedarf der Zustimmung des Deutschen Instituts für Bautechnik. Texte und Zeichnungen von Werbeschriften dürfen der allgemeinen bauaufsichtlichen Zulassung nicht widersprechen. Übersetzungen der allgemeinen bauaufsichtlichen Zulassung müssen den Hinweis "Vom Deutschen Institut für Bautechnik nicht geprüfte Übersetzung der deutschen Originalfassung" enthalten.
- 7 Die allgemeine bauaufsichtliche Zulassung wird widerruflich erteilt. Die Bestimmungen der allgemeinen bauaufsichtlichen Zulassung können nachträglich ergänzt und geändert werden, insbesondere, wenn neue technische Erkenntnisse dies erfordern.

II BESONDERE BESTIMMUNGEN

1 Zulassungsgegenstand und Anwendungsbereich

(1) Diese allgemeine bauaufsichtliche Zulassung gilt für die Anwendung des Kastenrinnensystems "ANRIN SF" (nachfolgend Rinnensystem genannt)

- in Anlagen zum Lagern, Abfüllen und Umschlagen (LAU-Anlagen) wassergefährdender Stoffe
 - für die Beanspruchungsstufe "mittel" beim Lagern und
 - für die Beanspruchungsstufe "mittel" beim Abfüllen und Umladen gemäß der Technischen Regel wassergefährdender Stoffe (TRwS) 786 "Ausführung von Dichtflächen"¹ sowie
- in Tankstellen und Betankungsstellen für Kraftfahrzeuge gemäß TRwS 781², für Schienenfahrzeuge gemäß TRwS 782³ und für Luftfahrzeuge gemäß TRwS 784⁴

für die Aufnahme und das Ableiten der in Anlage 1 benannten wassergefährdenden Flüssigkeiten über Gefälle in Rückhalteeinrichtungen von LAU-Anlagen.

(2) Das aus flüssigkeitsdichtem Kunstharzbeton hergestellte Rinnensystem setzt sich aus den Fertigteilen Rinnen, Einlaufkästen und Stirnwände in den Profiltypen 100, 150, 200 und 300 zusammen.

(3) Die Fertigteile, zum Rinnensystem zusammengefügt, dürfen sowohl im Inneren von Gebäuden als auch im Freien verwendet und bis Klasse F900 gemäß DIN EN 1433⁵ befahren werden.

(4) Für die Fugen zwischen den Fertigteilen des Rinnensystems und zu angrenzenden Dichtflächen bzw. Dichtkonstruktionen sind geeignete für die Verwendung in LAU-Anlagen allgemein bauaufsichtlich bzw. europäisch technisch zugelassene Fugenabdichtungssysteme zu verwenden.

(5) Beim Lagern, Abfüllen oder Umschlagen von hochentzündlichen, leichtentzündlichen und entzündlichen Flüssigkeiten gemäß der Gefahrstoffverordnung (GefStoffV) darf das Rinnensystem nur verwendet werden, wenn nachgewiesen ist, dass die Vorschriften zur Vermeidung von Zündgefahren bei Errichtung und Betrieb der Anlage eingehalten werden (s. TRBS 2153⁶).

(6) Durch diese allgemeine bauaufsichtliche Zulassung entfällt für den Zulassungsgegenstand die wasserrechtliche Eignungsfeststellung nach § 63 des Wasserhaushaltsgesetzes (WHG) vom 31. Juli 2009 (BGBl. I S. 2585).

1	TRwS 786	Technische Regel wassergefährdender Stoffe; Ausführung von Dichtflächen; DWA-A 786; DWA Deutsche Vereinigung für Wasserwirtschaft und Abfall e.V. Hennef; Oktober 2005
2	TRwS 781	Technische Regel wassergefährdender Stoffe; Tankstellen für Kraftfahrzeuge; ATV-DVWK-A 781; DWA Deutsche Vereinigung für Wasserwirtschaft und Abfall e.V. Hennef; August 2004
3	TRwS 782	Technische Regel wassergefährdender Stoffe; Betankung von Schienenfahrzeugen; DWA-A 782; DWA Deutsche Vereinigung für Wasserwirtschaft und Abfall e.V. Hennef; Mai 2006
4	TRwS 784	Technische Regel wassergefährdender Stoffe; Betankung von Luftfahrzeugen; DWA-A 782; DWA Deutsche Vereinigung für Wasserwirtschaft und Abfall e.V. Hennef; April 2006
5	DIN EN 1433:2005-09	Entwässerungsrinnen für Verkehrsflächen - Klassifizierung, Bau- und Prüfgrundsätze, Kennzeichnung und Beurteilung der Konformität; Deutsche Fassung EN 1433:2002 + AC:2004 + A1:2005
6	TRBS 2153	Technische Regel für Betriebssicherheit (TRBS); TRBS 2153; Vermeidung von Zündgefahren infolge elektrostatischer Aufladungen - Fassung 9. April 2009

2 Bestimmungen für das Bauprodukt

2.1 Eigenschaften und Zusammensetzung

(1) Die stoffliche und konstruktive Zusammensetzung der Fertigteile des Rinnensystems und die Herstellungstechnologie müssen mit den Anlagen dieser allgemeinen bauaufsichtlichen Zulassung und den beim Deutschen Institut für Bautechnik hinterlegten Zeichnungen, Zusammensetzungen und Eigenschaften übereinstimmen, wie sie den Prüfungen im Rahmen des Zulassungsverfahrens zugrunde lagen. Die Prüfungen wurden nach den Bestimmungen des DIBt-Prüfprogramms "Befahrbare Rinnenkonstruktionen für LAU-Anlagen"⁷ durchgeführt.

(2) Die Fertigteile müssen den Anforderungen der Normen DIN EN 1433⁵ und DIN 19580⁸ entsprechen und die Klasse F900 nach DIN EN 1433⁵ erfüllen.

(3) Der Kunstharzbeton muss

- eine Druck- und Biegezugfestigkeit gemäß Anlage 2, Tabelle 2 aufweisen.
- Biegezugfestigkeiten nach Medienbeanspruchung aufweisen, wie sie bei den Prüfungen im Rahmen des Zulassungsverfahrens festgestellt wurden. Diese Anforderung gilt als erfüllt, wenn die Anforderung an die Biegezugfestigkeit nach Medienbeanspruchung gemäß Anlage 2, Tabelle 2 erfüllt wird.

(4) Die Sicherung der Abdeckung (Roste) muss nach DIN 19580⁸, Abschnitt 7 erfolgen.

(5) Die Fertigteile müssen hinsichtlich des Brandverhaltens die Anforderungen der Baustoffklasse B2 nach DIN 4102-1⁹ erfüllen.

2.2 Herstellung, Transport, Lagerung und Kennzeichnung

2.2.1 Herstellung

(1) Die Herstellung der Fertigteile mit allen Einbauten und Anschlussvorrichtungen hat nach den Bestimmungen der DIN EN 1433⁵ zu erfolgen.

(2) Die Fertigteile werden im Werk der Firma ANRIN GmbH hergestellt.

(3) Änderungen bedürfen der vorherigen Zustimmung durch das Deutsche Institut für Bautechnik.

2.2.2 Transport

Der Transport zur Einbaustelle erfolgt mit einem geeigneten Transportfahrzeug gemäß den Bestimmungen des Antragstellers (im Folgenden Zulassungsinhaber genannt).

2.2.3 Lagerung

Die Lagerung bzw. Zwischenlagerung hat auf lastverteilenden und frostfreien Unterlagen so zu erfolgen, dass keine unzulässigen Beanspruchungen auftreten können.

2.2.4 Kennzeichnung

(1) Die Fertigteile oder der Lieferschein der Fertigteile müssen vom Zulassungsinhaber mit dem Übereinstimmungszeichen (Ü-Zeichen) nach den Übereinstimmungszeichen-Verordnungen der Länder gekennzeichnet werden. Die Kennzeichnung mit dem Übereinstimmungszeichen darf nur erfolgen, wenn die Voraussetzungen nach Abschnitt 2.3 erfüllt sind.

⁷ erhältlich beim DIBt

⁸ DIN 19580:2010-07

Entwässerungsrinnen für Verkehrsflächen - Dauerhaftigkeit, Einheitsgewicht und Bewertung der Konformität

⁹ DIN 4102-1:1998-05

Brandverhalten von Baustoffen und Bauteilen; Baustoffe - Begriffe, Anforderungen und Prüfungen

Allgemeine bauaufsichtliche Zulassung

Nr. Z-74.4-30

Seite 5 von 10 | 23. Mai 2013

(2) Weiterhin muss der Lieferschein mit nachstehenden Angaben gekennzeichnet sein:

- Fertigteil für das Rinnensystem "ANRIN SF"
- Zulassungsnummer: Nr. Z-74.4-30
- Zulassungsinhaber: ANRIN GmbH
Siemensstraße 1
59609 Anröchte
- vollständige Bezeichnung der Elemente

(3) Die Fertigteile des Rinnensystems sind mit dem Herstellwerk bzw. Werkszeichen des Herstellwerks, dem Profiltyp, der Zulassungsnummer und dem Fertigungsdatum (Monat + Jahr) zu kennzeichnen.

2.3 Übereinstimmungsnachweis

2.3.1 Allgemeines

(1) Die Bestätigung der Übereinstimmung der Fertigteile mit den Bestimmungen dieser allgemeinen bauaufsichtlichen Zulassung muss für das Herstellwerk mit einem Übereinstimmungszertifikat auf der Grundlage einer werkseigenen Produktionskontrolle und einer regelmäßigen Fremdüberwachung einschließlich einer Erstprüfung der Fertigteile nach Maßgabe der folgenden Bestimmungen erfolgen.

(2) Für die Erteilung des Übereinstimmungszertifikats und die Fremdüberwachung einschließlich der dabei durchzuführenden Produktprüfungen hat der Zulassungsinhaber der Fertigteile eine hierfür anerkannte Zertifizierungsstelle sowie eine hierfür anerkannte Überwachungsstelle einzuschalten.

(3) Die Erklärung, dass ein Übereinstimmungszertifikat erteilt ist, hat der Zulassungsinhaber durch Kennzeichnung der Bauprodukte mit dem Übereinstimmungszeichen (Ü-Zeichen) unter Hinweis auf den Verwendungszweck abzugeben.

(4) Dem Deutschen Institut für Bautechnik ist von der Zertifizierungsstelle eine Kopie des von ihr erteilten Übereinstimmungszertifikats zur Kenntnis zu geben.

(5) Dem Deutschen Institut für Bautechnik ist zusätzlich eine Kopie des Erstprüfberichts zur Kenntnis zu geben.

2.3.2 Werkseigene Produktionskontrolle

(1) In dem Herstellwerk der Fertigteile ist eine werkseigene Produktionskontrolle einzurichten und durchzuführen.

(2) Unter werkseigener Produktionskontrolle wird die im Herstellwerk vorzunehmende kontinuierliche Überwachung der Produktion verstanden, mit der dieser sicherstellt, dass die von ihm hergestellten Bauprodukte den Bestimmungen dieser allgemeinen bauaufsichtlichen Zulassung entsprechen.

(3) Die werkseigene Produktionskontrolle ist nach Anlage 3 durchzuführen.

(4) Die Ergebnisse der werkseigenen Produktionskontrolle sind aufzuzeichnen und auszuwerten. Die Aufzeichnungen müssen mindestens folgende Angaben enthalten:

- Bezeichnung des Bauprodukts bzw. des Ausgangsmaterials und der Bestandteile
- Art der Kontrolle oder Prüfung
- Datum der Herstellung und der Prüfung des Bauprodukts bzw. des Ausgangsmaterials oder der Bestandteile
- Ergebnis der Kontrolle und Prüfungen und soweit zutreffend Vergleich mit den Anforderungen
- Unterschrift des für die werkseigene Produktionskontrolle Verantwortlichen.

Allgemeine bauaufsichtliche Zulassung

Nr. Z-74.4-30

Seite 6 von 10 | 23. Mai 2013

(5) Die Aufzeichnungen sind mindestens fünf Jahre aufzubewahren und der für die Fremdüberwachung eingeschalteten Überwachungsstelle vorzulegen. Sie sind dem Deutschen Institut für Bautechnik und der zuständigen obersten Bauaufsichtsbehörde auf Verlangen vorzulegen.

(6) Bei ungenügendem Prüfergebnis sind vom für die werkseigene Produktionskontrolle Verantwortlichen unverzüglich die erforderlichen Maßnahmen zur Abstellung des Mangels zu treffen. Bauprodukte, die den Anforderungen nicht entsprechen, sind so zu handhaben, dass Verwechslungen mit übereinstimmenden ausgeschlossen werden. Nach Abstellung des Mangels ist - soweit technisch möglich und zum Nachweis der Mängelbeseitigung erforderlich - die betreffende Prüfung unverzüglich zu wiederholen.

2.3.3 Fremdüberwachung

(1) In dem Herstellwerk ist die werkseigene Produktionskontrolle durch eine Fremdüberwachung regelmäßig zu überprüfen, mindestens jedoch zweimal jährlich.

(2) Die im Rahmen der Fremdüberwachung zweimal jährlich vorgesehenen Prüfungen brauchen nur einmal jährlich vorgenommen zu werden, wenn durch die Erstprüfung zur Erteilung des Übereinstimmungszertifikats nachgewiesen ist, dass die Fertigteile ordnungsgemäß hergestellt werden. Nach ungenügendem Prüfergebnis aufgrund jährlicher Überwachungsprüfungen ist der Entnahme- und Prüfzeitraum auf halbjährlichen Turnus zurückzunehmen.

(3) Im Rahmen der Fremdüberwachung ist eine Erstprüfung der Fertigteile durchzuführen. Die Probenahme und Prüfungen obliegen jeweils der anerkannten Überwachungsstelle. Wenn die der allgemeinen bauaufsichtlichen Zulassung zugrunde liegenden Prüfungen an amtlich entnommenen Proben aus der laufenden Produktion durchgeführt wurden, ersetzen diese Prüfungen die Erstprüfung.

(4) Die Fremdüberwachung und die Erstprüfung sind gemäß Anlage 3 durchzuführen.

(5) Die Ergebnisse der Zertifizierung und Fremdüberwachung sind mindestens fünf Jahre aufzubewahren. Sie sind von der Zertifizierungsstelle bzw. der Überwachungsstelle dem Deutschen Institut für Bautechnik und der zuständigen obersten Bauaufsichtsbehörde auf Verlangen vorzulegen.

3 Bestimmungen für Entwurf und Bemessung

(1) Der Einbau des Rinnensystems ist fachkundig zu planen. Es sind Konstruktionsunterlagen (z. B. Rinnenplan) für den Einbau des Rinnensystems inklusive dem Anschluss an benachbarte Dichtflächen anzufertigen. Dabei sind die wasserrechtlichen Vorschriften und Bestimmungen sowie die zu erwartenden Beanspruchungen zu berücksichtigen.

(2) Bei der Planung des Rinnensystems sind die zulässigen Bewegungen (Stauhen, Dehnen, Scheren) des Fugendichtstoffsystems zu berücksichtigen.

(3) Es sind ausreichend Bewegungsfugen für temperaturbedingte Längenänderungen des Rinnensystems einzuplanen.

(4) Für die Fugen zwischen den Fertigteilen des Rinnensystems und zu angrenzenden Dichtflächen bzw. Dichtkonstruktionen sind geeignete für die Verwendung in LAU-Anlagen allgemein bauaufsichtlich bzw. europäisch technisch zugelassene Fugenabdichtungssysteme zu verwenden.

(5) Es ist ein Tragfähigkeits- und Gebrauchstauglichkeitsnachweis für das eingebaute Rinnensystem (Rinnenfertigteile und Fundament) zu führen. Folgende Punkte sind dabei zu berücksichtigen:

- Die Bemessung des Rinnensystems erfolgt als elastisch gebettetes Bauteil. Die Bettungskennwerte sind entsprechend der im Verwendungsfall vorhandenen Bodeneigenschaften zu wählen und in den Konstruktionsunterlagen zu vermerken. Zugkräfte im Bettungsbereich der Fundamente sind auszuschließen.

Allgemeine bauaufsichtliche Zulassung

Nr. Z-74.4-30

Seite 7 von 10 | 23. Mai 2013

- Für Verkehrslasten (beispielsweise Rad- und Achslasten) sind alle relevanten Laststellungen zu berücksichtigen (beispielsweise Randstellung, Mittelstellung).
- Neben den Einwirkungen infolge Last sind auch Zwangsbeanspruchungen (beispielsweise Temperatureinflüsse und Schwinden des Betons) zu berücksichtigen.
- In der Berechnung sind alle relevanten Längen eines Rinnensystems zu berücksichtigen (Einzelelement, Einfluss auf kurze und längere Rinnensysteme).
- Wird Schubverbund zwischen den Rinnenfertigteilen und dem Fundament / der Ummantelung angesetzt, ist der Schubverbund nachzuweisen.
- Für die Rinnenfertigteile ist der Nachweis zu führen, dass sie ungerissen bleiben.
- Für den Ummantelungsbeton, der Teil der Dichtfläche ist, ist FDE-Beton gemäß DAfStb-Richtlinie "Beton beim Umgang mit wassergefährdenden Stoffen"¹⁰ zu verwenden und der Nachweis der Dichtheit gemäß DAfStb-Richtlinie "Beton beim Umgang mit wassergefährdenden Stoffen" zu führen. Die Bemessung auf Trennrisse ist nicht zulässig.

(6) Die Anforderungen aus anderen Rechtsbereichen (z. B. Arbeitsschutz-, Gefahrstoffrecht, Betriebssicherheitsverordnung) bleiben unberührt.

4 Bestimmungen für die Ausführung**4.1 Allgemeines**

(1) Der Einbau des Rinnensystems darf nur von Betrieben vorgenommen werden, die für diese Tätigkeiten Fachbetrieb im Sinne von § 3 der Verordnung über Anlagen zum Umgang mit wassergefährdenden Stoffen vom 31. März 2010 (BGBl. I S. 377) sind, es sei denn, die Tätigkeiten sind nach für den Anlagenstandort geltenden Vorschriften von der Fachbetriebspflicht ausgenommen. Zusätzlich müssen diese Fachbetriebe (einschließlich ihrer Fachkräfte) für die zuvor genannten Tätigkeiten geschult sein. Die Schulung erfolgt durch den Zulassungsinhaber oder einer vom Zulassungsinhaber beauftragten Institution.

(2) Für den ordnungsgemäßen Einbau hat der Zulassungsinhaber unter Berücksichtigung dieser allgemeinen bauaufsichtlichen Zulassung eine Einbau- und Montageanweisung zu erstellen.

(3) Die in dieser allgemeinen bauaufsichtlichen Zulassung und vom Zulassungsinhaber angegebenen Einbaubedingungen und Hinweise zum Einbau sind einzuhalten.

(4) Systemkomponenten dürfen nicht durch systemfremde Komponenten ausgetauscht werden.

(5) Der einbauende Betrieb hat dem Betreiber der LAU-Anlage (nachfolgend Anlagenbetreiber genannt) eine Kopie der allgemeinen bauaufsichtlichen Zulassung zu übergeben.

4.2 Einbau**4.2.1 Einbau der Fertigteile**

(1) Die Fertigteile müssen mit allen Einbauten und Anschlussvorrichtungen versehen sein.

(2) Das Rinnensystem ist nach den gemäß Abschnitt 3 gefertigten Konstruktionsunterlagen, dem Tragfähigkeits- und Gebrauchstauglichkeitsnachweis gemäß Abschnitt 3(5) und der Einbau- und Montageanweisung des Zulassungsinhabers einzubauen.

(3) Baugründe mit unzureichenden oder stark wechselnden Verformungsverhalten sind zu verbessern.

(4) Die Fertigteile müssen vollflächig auf dem Fundament verlegt werden.

¹⁰

DAfStb-Richtlinie

Betonbau beim Umgang mit wassergefährdenden Stoffen", Beuth Verlag, Berlin, März 2011

Allgemeine bauaufsichtliche Zulassung

Nr. Z-74.4-30

Seite 8 von 10 | 23. Mai 2013

(5) Beschädigte Fertigteile dürfen nicht verlegt werden. Die Fertigteile gelten als unbeschädigt, wenn keine Schäden an der Betonoberfläche, die den Querschnitt mehr als 2 mm reduzieren, und keine Risse mit Breiten $> 0,1$ mm festgestellt werden.

4.2.2 Einbau des Fugendichtstoffsystems

(1) Fugen zwischen benachbarten Fertigteilen des Rinnensystems sowie zwischen Fertigteilen und den anzuschließenden Dichtflächen sind mit Fugendichtstoffsystemen, die für den jeweiligen Verwendungszweck allgemein bauaufsichtlich bzw. europäisch technisch zugelassen sind, gemäß Anlage 8 und Anlage 9 abzudichten. Die erforderliche Bewegungsfähigkeit (Stauhen, Dehnen, Scheren) des Fugendichtstoffsystems ist zu berücksichtigen.

(2) Beim Einbau des Fugendichtstoffes ist sicher zu stellen, dass zwischen Quer- und Längsfugen Dichtstoffanschluss besteht.

(3) Dreiflankenhaftung des Fugendichtstoffes ist zu vermeiden. Hierfür ist in den Fugenkammern der Rinnenstöße ein Trennband oder eine Rundschnur einzulegen.

4.3 Übereinstimmungserklärung

(1) Während der Ausführung (Einbau der Fertigteile) sind Aufzeichnungen über den Nachweis der ordnungsgemäßen Ausführung vom Bauleiter oder seinem Vertreter zu führen.

(2) Die Bestätigung der Übereinstimmung der Bauart (der zum Rinnensystem eingebauten Fertigteile) mit den Bestimmungen dieser allgemeinen bauaufsichtlichen Zulassung muss für jede Ausführung mit einer Übereinstimmungserklärung vom einbauenden Betrieb auf Grundlage der nachfolgenden Kontrollen erfolgen:

- Vor dem Verlegen der Fertigteile ist nachzuweisen, dass die Baugrundverhältnisse den Anforderungen der Konstruktionsunterlagen gemäß Abschnitt 3(5) entsprechen,
- Kontrolle der Ausführung des Fundaments (Abmessung, Profilierung, Bewehrung, Beton),
- Kontrolle, ob die richtigen Fertigteile für die fachgerechte Ausführung des Rinnensystems verwendet wurden sowie deren Kennzeichnung nach Abschnitt 2.2.4,
- Kontrolle, dass das vorgesehene Fugendichtstoffsystem für die vorgesehene Verwendung in LAU-Anlagen allgemein bauaufsichtlich bzw. europäisch technisch zugelassen ist,
- Sichtkontrolle der Fertigteile,
- Die Kontrolle der Ausführung des Fugendichtstoffsystems erfolgt gemäß den Anforderungen der jeweiligen allgemeinen bauaufsichtlichen bzw. europäischen technischen Zulassung des Fugendichtstoffsystems.

(3) Die Ergebnisse der Kontrollen sind aufzuzeichnen und auszuwerten. Die Aufzeichnungen müssen mindestens folgende Angaben enthalten:

- Zulassungsnummer,
- Bezeichnung des Bauvorhabens,
- Datum der Ausführung,
- Name und Sitz des einbauenden Betriebs,
- Bestätigung über die Ausführung entsprechend den Planungsunterlagen,
- Art der Kontrolle oder Prüfung,
- Ergebnis der Kontrolle und Prüfungen und Vergleich mit den Anforderungen,
- Besonderheiten,
- Name, Firma und Unterschrift des für die Ausführungskontrolle Verantwortlichen.

Allgemeine bauaufsichtliche Zulassung

Nr. Z-74.4-30

Seite 9 von 10 | 23. Mai 2013

(4) Die Aufzeichnungen müssen während der Bauzeit auf der Baustelle bereitliegen. Sie sind nach Abschluss der Arbeiten mindestens 5 Jahre vom Unternehmen aufzubewahren. Kopien der Aufzeichnungen sind dem Bauherrn zur Aufnahme in die Bauakten auszuhändigen und dem Deutschen Institut für Bautechnik, der zuständigen obersten Bauaufsichtsbehörde und dem Sachverständigen nach Abschnitt 5.1(7) auf Verlangen vorzulegen.

5 Bestimmungen für Nutzung, Unterhaltung und Wartung**5.1 Allgemeines**

(1) Auf die Notwendigkeit der ständigen Überwachung der Dichtheit bzw. Funktionsfähigkeit der Fertigteile gemäß § 1 Abs. 2 der Verordnung über Anlagen zum Umgang mit wassergefährdenden Stoffen vom 31. März 2010 (BGBl. I S. 377) durch den Anlagenbetreiber wird verwiesen. Für die Überwachung gelten die unter Abschnitt 5.2.2 aufgeführten Kriterien in Verbindung mit Abschnitt 5.3.

(2) Es ist dafür Sorge zu tragen, dass im Schadensfall austretende wassergefährdende Flüssigkeiten so schnell wie möglich, spätestens innerhalb von 72 h bei Beanspruchungsstufe "mittel" erkannt und aus dem Rinnensystem entfernt werden.

(3) Umlade- und Abfüllvorgänge sind ständig visuell auf Leckagen zu überwachen. Werden Leckagen festgestellt, sind Maßnahmen zu deren umgehenden Beseitigung zu veranlassen.

(4) Das Rinnensystem ist von Verschmutzungen bzw. Ansammlungen von Gemischen aus Schmutz und wassergefährdenden Flüssigkeiten zu reinigen. Die Reinigung des Rinnensystems schließt auch die Reinigung der Einlaufkästen sowie der Schlammeimer mit ein.

(5) Nach jeder Medienbeanspruchung ist das Rinnensystem zunächst visuell auf seine Funktionsfähigkeit zu prüfen; gegebenenfalls sind weitere Maßnahmen zu ergreifen.

(6) Der Anlagenbetreiber ist verpflichtet, mit dem Instandhalten, Instandsetzen und Reinigen der Fertigteile nur solche Betriebe zu beauftragen, die für diese Tätigkeiten Fachbetriebe im Sinne von § 3 der Verordnung über Anlagen zum Umgang mit wassergefährdenden Stoffen vom 31. März 2010 (BGBl. I S. 377) sind, es sei denn, die Tätigkeiten sind nach für den Anlagenstandort geltenden Vorschriften von der Fachbetriebspflicht ausgenommen.

Darüber hinaus müssen die Fachkräfte des Fachbetriebs für die zuvor genannten Tätigkeiten vom Zulassungsinhaber oder von einer vom Zulassungsinhaber beauftragten Institution hierfür unterwiesen sein.

(7) Der Anlagenbetreiber hat nach den für den Anlagenstandort geltenden Vorschriften Prüfungen (Inbetriebnahmeprüfung, wiederkehrende Prüfung) durch Sachverständige nach Wasserrecht (siehe § 1 (2), Satz 3 der Verordnung über Anlagen zum Umgang mit wassergefährdenden Stoffen vom 31. März 2010 (BGBl. I S. 377)) (nachfolgend Sachverständiger genannt) zu veranlassen. Für die Durchführung der Prüfungen gelten Abschnitt 5.2.1 und Abschnitt 5.2.2. Die Vorschriften der Betriebssicherheitsverordnung (BetrSichV) bleiben hiervon unberührt.

(8) Sofern Vorschriften keine Prüfungen durch Sachverständige vorschreiben, hat der Anlagenbetreiber einen Sachkundigen mit der wiederkehrenden Prüfung des Rinnensystems zu beauftragen.

5.2 Prüfungen**5.2.1 Inbetriebnahmeprüfung**

(1) Der Sachverständige ist über den Fortgang der Arbeiten laufend zu informieren. Ihm ist die Möglichkeit zu geben, an den Kontrollen nach Abschnitt 4.3 vor und nach dem Einbau der Fertigteile teilzunehmen und die Ergebnisse der Kontrollen zu beurteilen.

Allgemeine bauaufsichtliche Zulassung

Nr. Z-74.4-30

Seite 10 von 10 | 23. Mai 2013

(2) Die abschließende Prüfung der eingebauten Fertigteile einschließlich des eingebauten Fugendichtstoffsystems erfolgt durch Inaugenscheinnahme (bei abgenommener Abdeckung) sämtlicher Bereiche des Rinnensystems.

(3) Die Prüfung der sachgerechten Ausführung des Fugendichtstoffsystems erfolgt gemäß den Anforderungen der jeweiligen allgemeinen bauaufsichtlichen bzw. europäischen technischen Zulassung.

(4) Der Sachverständige prüft die in der Betriebsanweisung des Betreibers festgelegten Kontrollintervalle (Vergleich mit den Regelungen des Abschnitts 5.1).

5.2.2 Wiederkehrende Prüfungen

(1) Der Anlagenbetreiber hat die Fertigteile hinsichtlich der Schutzwirkung ein Jahr nach Inbetriebnahme bzw. nach erfolgter Mängelbehebung durch einen Sachverständigen nach Wasserrecht (siehe § 1 (2), Satz 3 der Verordnung über Anlagen zum Umgang mit wassergefährdenden Stoffen vom 31. März 2010 (BGBl. I S. 377)) prüfen zu lassen, danach - falls keine Mängel festgestellt wurden - wiederkehrend alle fünf Jahre nach § 1 (2) Abs. 2, 2. Bemerkung der Verordnung über Anlagen zum Umgang mit wassergefährdenden Stoffen vom 31. März 2010 (BGBl. I S. 377).

(2) Die Prüfung der eingebauten Fertigteile erfolgt durch Inaugenscheinnahme sämtlicher Bereiche der Fertigteile des Rinnensystems bei abgenommener Abdeckung einschließlich des eingebauten Fugendichtstoffsystems.

(3) Die Fertigteile gelten weiterhin als verwendbar im Sinne von Abschnitt 1(1), wenn keine mechanischen Beschädigungen der Oberfläche, die den Querschnitt mehr als 2 mm reduzieren, bzw. keine sichtbaren Umwandlungsvorgänge und keine Risse an der Oberfläche festgestellt werden.

(4) Die Prüfung der Schutzwirkung des Fugendichtstoffsystems erfolgt gemäß den Regelungen der jeweiligen allgemeinen bauaufsichtlichen bzw. europäischen technischen Zulassung.

5.3 Mängelbeseitigung

(1) Werden bei den Prüfungen Mängel festgestellt, so sind diese unverzüglich zu beheben. Mit der Schadensbeseitigung ist ein Betrieb zu beauftragen, der die in diesem Bescheid genannten Materialien entsprechend den Angaben der Einbauvorschriften des Zulassungsinhabers verwenden darf und den Regelungen des Abschnitts 4.1 entspricht.

(2) Gerissene Fertigteile und Fertigteile mit nicht nur oberflächlichen Abplatzungen (siehe Abschnitt 5.2.2(3)) sind auszutauschen.

(3) Be- bzw. geschädigte Bereiche des Fugendichtstoffsystems sind gemäß der jeweiligen allgemeinen bauaufsichtlichen bzw. europäischen technischen Zulassung des Fugendichtstoffsystems in Stand zu setzen.

(4) Ist eine Mängelbeseitigung erforderlich, ist in jedem Fall die Prüfung durch Sachverständige zu wiederholen.

5.4 Prüfbescheinigung

Über das Ergebnis der Prüfungen ist im Rahmen der nach Arbeitsschutz- bzw. Wasserrecht zu erstellenden Bescheinigungen eine Aussage zu treffen.

Dr.-Ing. Ullrich Kluge
Referatsleiter

Beglaubigt

Liste der Flüssigkeiten, gegen die die Fertigteile des Rinnensystems bei der Verwendung

- in Anlagen zum Lagern, Abfüllen und Umschlagen (LAU-Anlagen) wassergefährdender Stoffe für
 - die Beanspruchungsstufe **"mittel" beim Lagern** und
 - die Beanspruchungsstufe **"mittel" beim Abfüllen und Umladen**

gemäß der TRwS 786¹ "Ausführung von Dichtflächen" sowie

- in Abfüllflächen gemäß TRwS 781² "Tankstellen für Kraftfahrzeuge" und TRwS 782³ "Betankung von Schienenfahrzeugen" und Abfüll- und Bereitstellungsflächen gemäß TRwS 784⁴ "Betankung von Luftfahrzeugen" flüssigkeitsundurchlässig und chemisch beständig sind.

	Flüssigkeiten
DF 1	Ottokraftstoffe nach DIN EN 228 mit einem maximalen (Bio) Ethanolgehalt von 5 Vol.-% nach DIN EN 15376
DF 1a	Ottokraftstoffe nach DIN EN 228 und DIN 51626-1 mit Zusatz von Biokraftstoffkomponenten nach RL 2009/28/EG bis zu einem Gesamtgehalt von max. 20 Vol.-%
DF 2	Flugkraftstoffe
DF 3	<ul style="list-style-type: none"> - Heizöl EL nach DIN 51603-1 - ungebrauchte Verbrennungsmotorenöle - ungebrauchte Kraftfahrzeug-Getriebeöle - Gemische aus gesättigten und aromatischen Kohlenwasserstoffen mit einem Aromatengehalt von ≤ 20 Ma. % und einem Flammpunkt $> 55^{\circ}\text{C}$
DF 3b	Diesekraftstoffe nach DIN EN 590 mit Zusatz von Biodiesel nach DIN EN 14214 bis zu einem Gesamtgehalt von max. 20 Vol.-%
DF 4	alle Kohlenwasserstoffe, sowie benzolhaltige Gemische mit max. 5 Vol.-% Benzol, außer Kraftstoffe und Rohöle
DF 4b	Rohöle
DF 4c	gebrauchte Verbrennungsmotorenöle und gebrauchte Kraftfahrzeug-Getriebeöle mit einem Flammpunkt $> 55^{\circ}\text{C}$
DF 7b	Biodiesel nach DIN EN 14214

ANRIN SF Rinnensystem für die Verwendung in LAU-Anlagen

Liste der Flüssigkeiten

Anlage 1

Tabelle 1: Eigenschaften und Anforderungen

	Bezeichnung	Eigenschaft und Anforderungen	bauaufsichtlicher Verwendbarkeitsnachweis bzw. technische Regel
1	Rinnenelemente, Stirnwände und Einlaufkasten – Körper des Systemelements – Kantenschutz – Rohranschluss	Kunstharzbeton gemäß den hinterlegten Angaben	---
		Gusseisen mit Kugelgraphit	DIN EN 1433 ⁵
		PP* und PE gemäß den hinterlegten Angaben	
2	Abdeckung (Roste/Deckel)	Gusseisen mit Kugelgraphit	DIN EN 1433 ⁵
3	Fugendichtstoffsystem	geeignet für die jeweils geplante Verwendung in LAU-Anlagen sowie für die vorgesehenen Kontaktkörper	Fugendichtstoffsysteme mit allgemeiner bauaufsichtlicher bzw. europäischer technischer Zulassung

Tabelle 2: Anforderungen sowie charakteristische Bauteil- und Materialeigenschaften

	Kennwert	Anforderungen
1	Kunstharzbeton: Biegezugfestigkeit nach DIN EN 1433 ⁵ , Abschnitt 9.2.2	Mittelwert $\geq 22 \text{ N/mm}^2$ kleinster Einzelwert $\geq 18 \text{ N/mm}^2$
		Druckfestigkeit nach DIN EN 1433 ⁵ , Abschnitt 9.2.2
	Biegezugfestigkeiten nach Medienbeanspruchung gemäß DIBt-Prüfprogramm "Befahrbare Rinnenkonstruktionen für LAU-Anlagen" ⁸	Mittelwert $\geq 90 \text{ N/mm}^2$ kleinster Einzelwert $\geq 75 \text{ N/mm}^2$
		$\geq 18 \text{ N/mm}^2$ nach 144-stündiger Lagerung im Prüfgemisch der Mediengruppe 1a bzw. in der Prüfflüssigkeit der Mediengruppe 7b
4	Fertigteile: Abmessungen der Fertigteile Klasse gemäß DIN EN 1433 ⁵	gemäß Anlagen 4 bis 7
		F 900 nur ungerissen zulässig

* Die Verwendung im Bereich von Tankstellen ist nicht zulässig

ANRIN SF Rinnensystem für die Verwendung in LAU-Anlagen

Eigenschaften und Anforderungen
 Anforderungen sowie charakteristische Bauteil- und Materialeigenschaften

Anlage 2

Tabelle 1: Grundlagen für den Übereinstimmungsnachweis für das Bauprodukt

Aspekt der Prüfung	Kontrollverfahren	Anforderung	werkseigene Produktionskontrolle	Fremdüberwachung	Erstprüfung
Kennzeichnung nach DIN EN 1433 ⁵	Konformitätserklärung	vollständig vorhanden insbesondere Belastungsklasse F900	---	x	x
Kennzeichnung nach DIN EN 19580 ⁷	Übereinstimmungserklärung	vollständig vorhanden	---	x	x
verwendete Kunstharzbeton-Rezeptur	Dokumentation	hinterlegte Angaben	kontinuierlich	x	x
Biegezugfestigkeit nach Medienbeanspruchung	DIBt-Prüfprogramm "Befahrbare Rinnenkonstruktionen für LAU-Anlagen" ⁸	Anlage 2 Tabelle 2	---	x (Harzvariante A, B oder C in Abstimmung mit der Prüfstelle)	x

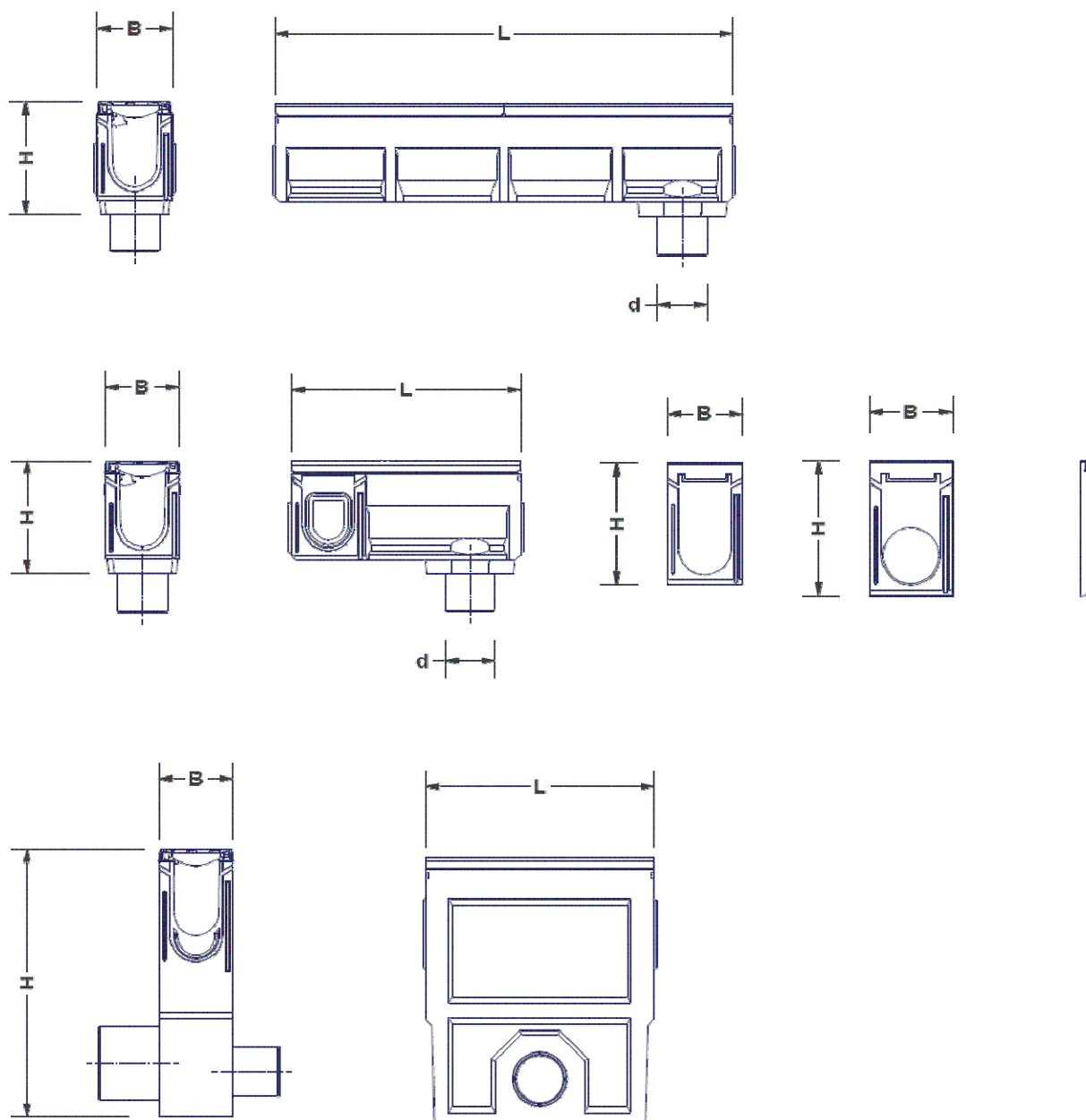
ANRIN SF Rinnensystem für die Verwendung in LAU-Anlagen

Grundlagen für den Übereinstimmungsnachweis für das Bauprodukt

Anlage 3

Tabelle 1: Abmessungen "Anrin SF-100"

Systemelemente	d	L	B	H
	DN [mm]	[mm]	[mm]	[mm]
Rinne	100	1000	164	165 – 265
Rinne mit seitlichen Vorformungen für Eck-, T- und Kreuzverbindungen	100	500	164	165 – 265
Einlaufkasten	100, 150	500	164	580
Stirnwände mit und ohne Rohrstützen:	100	-	164	165 – 265



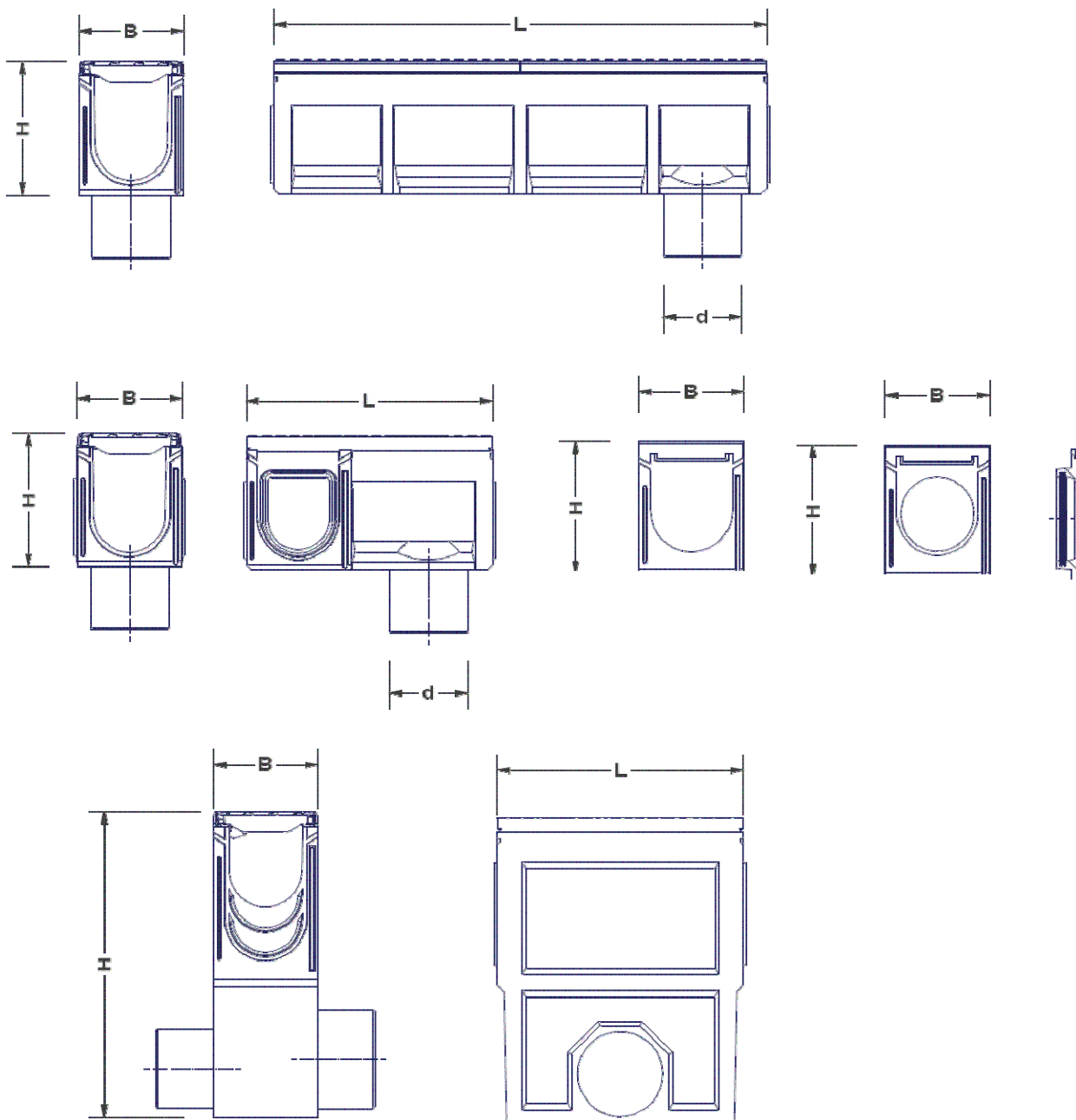
ANRIN SF Rinnensystem für die Verwendung in LAU-Anlagen

Systemelemente, Abmessungen
 ANRIN SF-100

Anlage 4

Tabelle 1: Abmessungen "Anrin SF-150"

Systemelemente	d	L	B	H
	DN [mm]	[mm]	[mm]	[mm]
Rinne	150	1000	214	220 - 320
Rinne mit seitlichen Vorformungen für Eck-, T- und Kreuzverbindungen	150	500	220 - 320	
Einlaufkasten	150, 200	500	214	620
Stirnwände mit und ohne Rohrstützen:	150	-	214	220 - 320



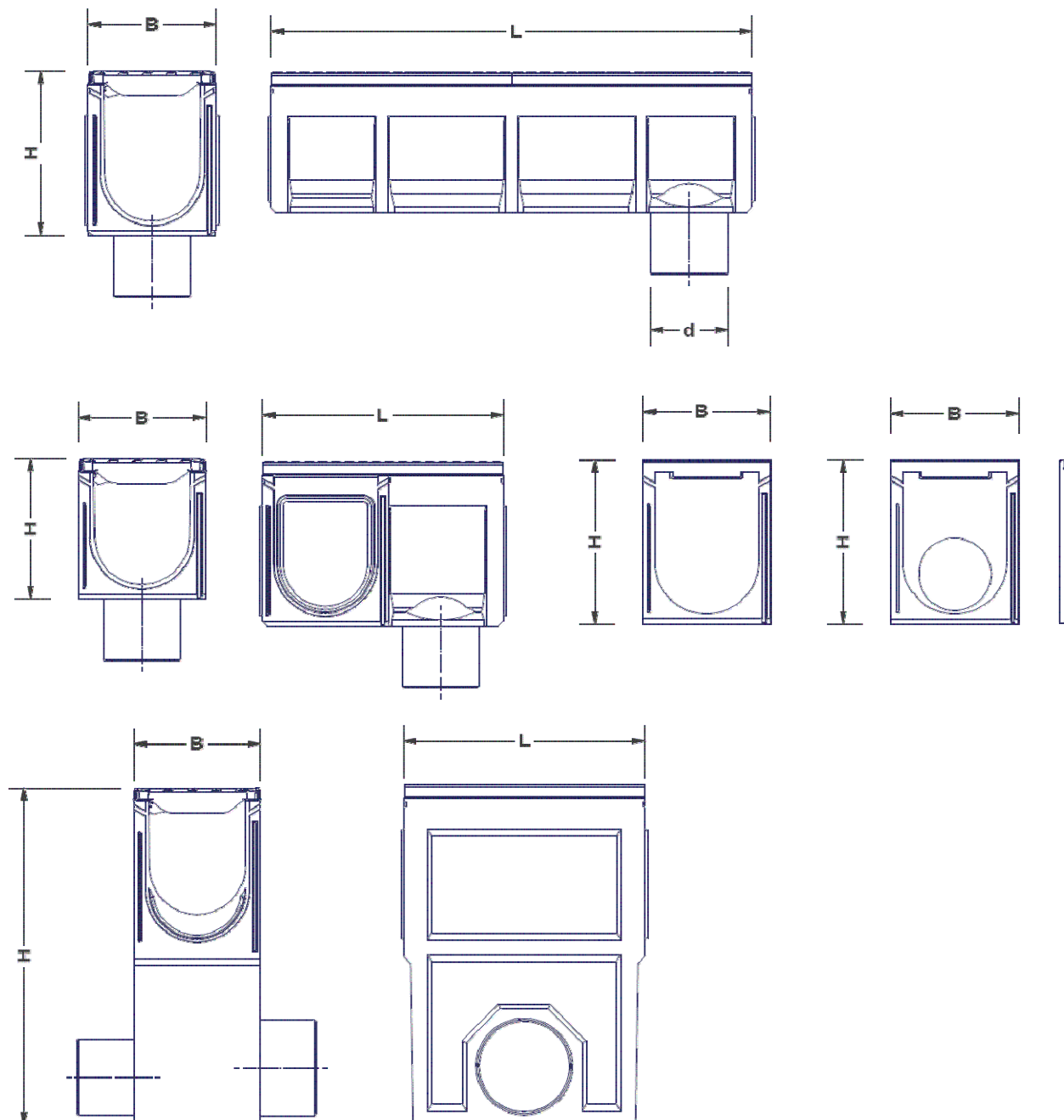
ANRIN SF Rinnensystem für die Verwendung in LAU-Anlagen

Systemelemente, Abmessungen
 ANRIN SF-150

Anlage 5

Tabelle 1: Abmessungen "Anrin SF-200"

Systemelemente	d	L	B	H
	DN [mm]	[mm]	[mm]	[mm]
Rinne	150	1000	264	290 - 340
Rinne mit seitlichen Vorformungen für Eck-, T- und Kreuzverbindungen	150	500	290 - 340	
Einlaufkasten	150, 200	500	264	700
Stirnwände mit und ohne Rohrstützen:	150	-	264	290 - 340



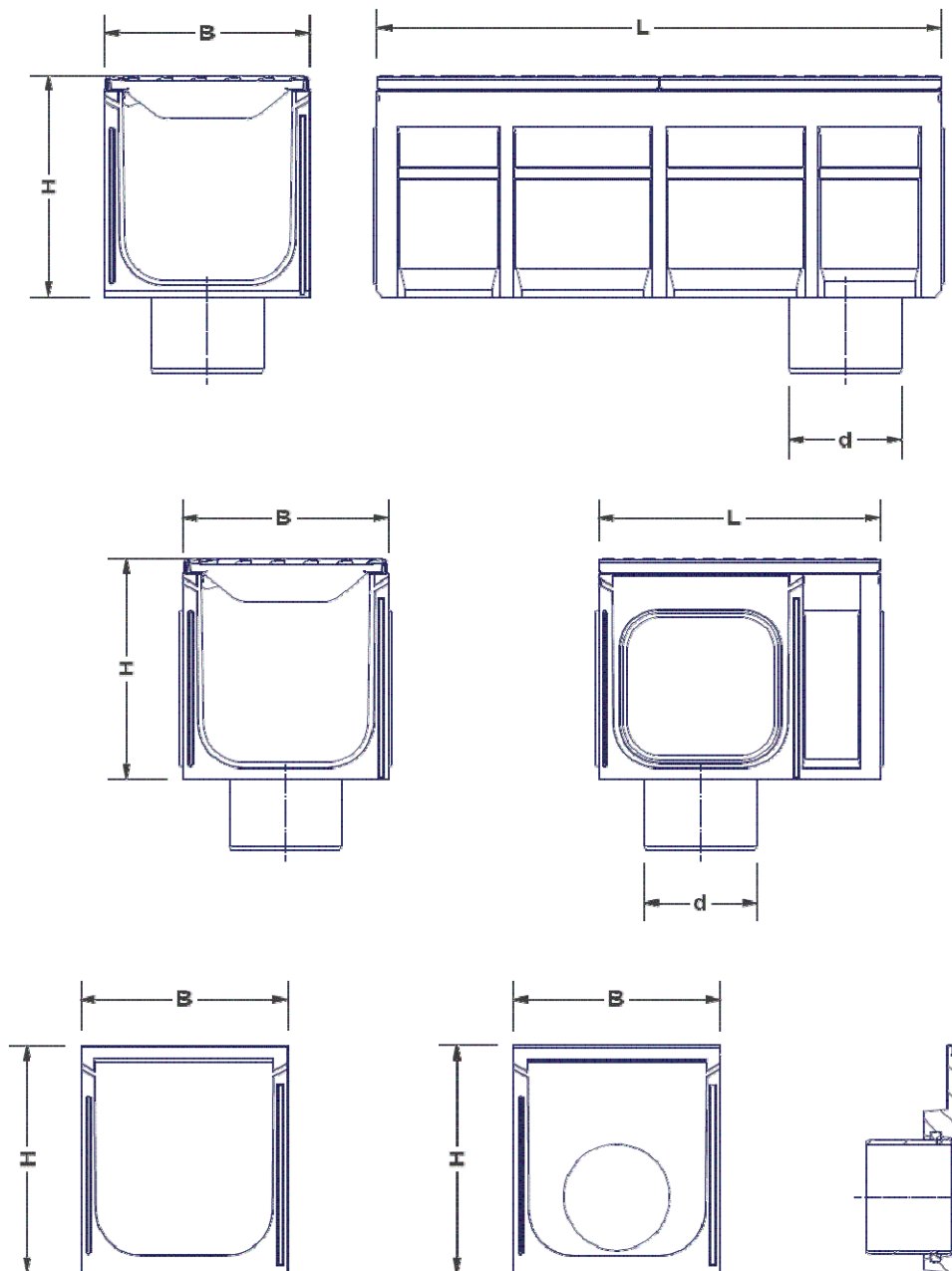
ANRIN SF Rinnensystem für die Verwendung in LAU-Anlagen

Systemelemente, Abmessungen
 ANRIN SF-200

Anlage 6

Tabelle 1: Abmessungen "Anrin SF-300"

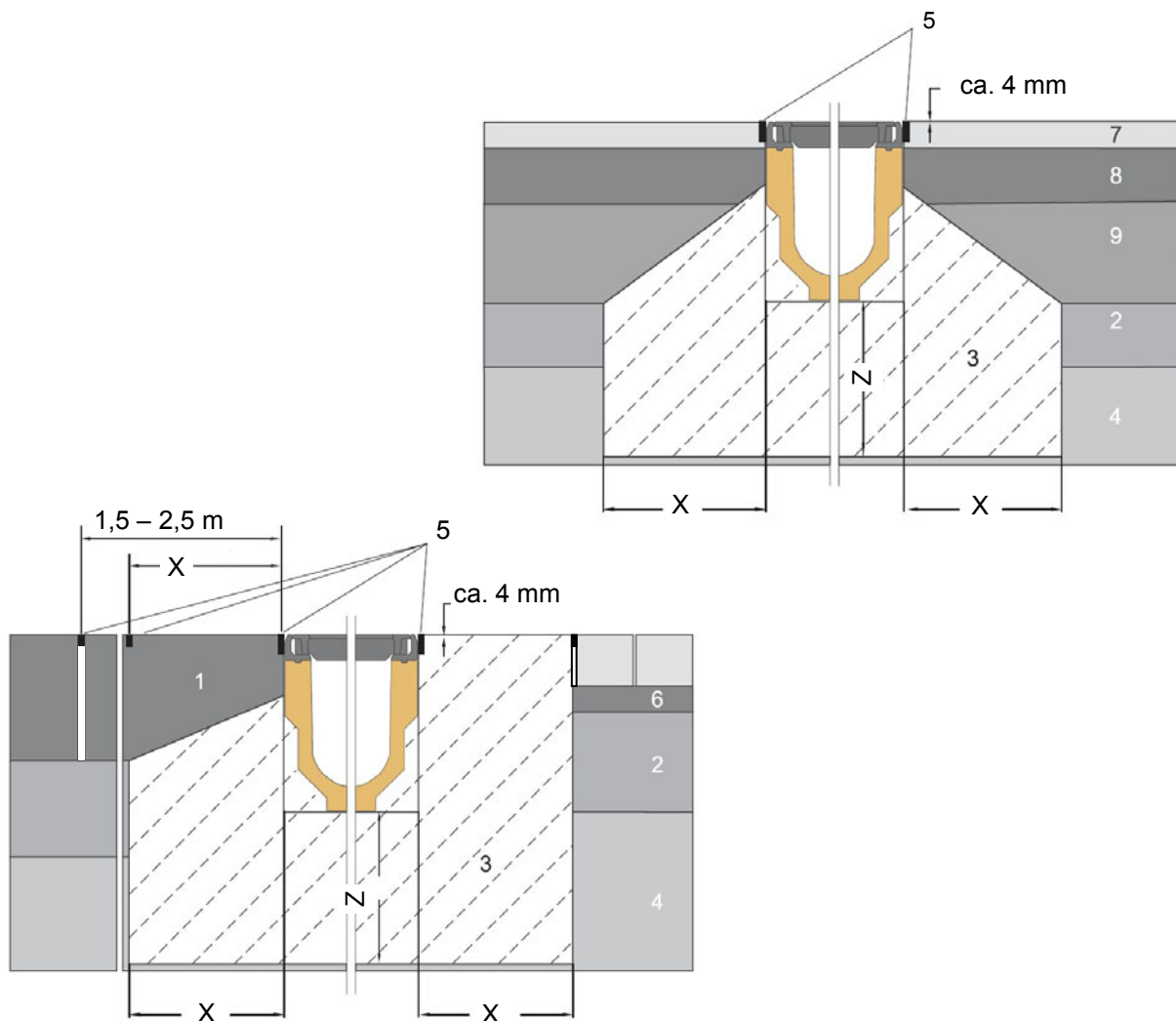
Systemelemente	d	L	B	H
	DN [mm]	[mm]	[mm]	[mm]
Rinne	200	1000	364	390
Rinne mit seitlichen Vorformungen für Eck-, T- und Kreuzverbindungen	200	500	364	390
Stirnwände mit und ohne Rohrstützen:	200	-	364	390



ANRIN SF Rinnensystem für die Verwendung in LAU-Anlagen

Systemelemente, Abmessungen
 ANRIN SF-300

Anlage 7



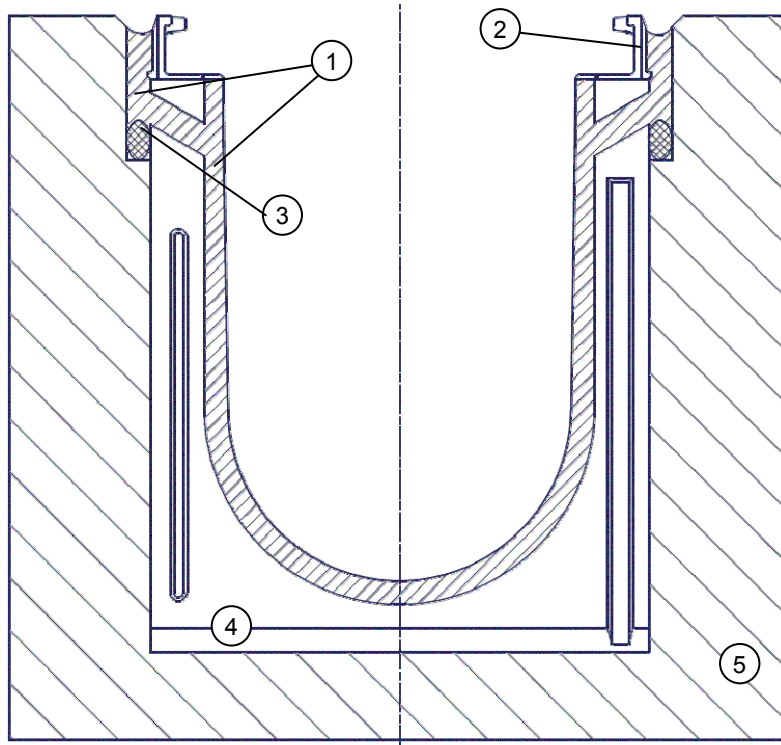
1	Ortbetondichtfläche
2	Tragschicht
3	Fundament mit Ummantelung aus flüssigkeitsundurchlässigen Stahlbeton nach dem Tragfähigkeits- und Gebrauchstauglichkeitsnachweis gemäß Abschnitt 3
4	Baugrund
5	Fugenabdichtungssystem mit allgemeiner bauaufsichtlicher bzw. europäisch technischer Zulassung für LAU-Anlagen (siehe auch Anlage 9)
6	Bettung entsprechend den Regelungen zum Fertigbetonplatten- bzw. Fertigbetonsteinsystem
7	Gussasphalt Dichtschicht mit allgemeiner bauaufsichtlicher bzw. europäischer technischer Zulassung für LAU-Anlagen
8	Asphaltbinderschicht
9	Asphalttragschicht
X und Z	Abmessungen des Fundaments mit der Ummantelung nach dem Tragfähigkeits- und Gebrauchstauglichkeitsnachweis gemäß Abschnitt 3

ANRIN SF Rinnensystem für die Verwendung in LAU-Anlagen

Einbaubeispiele

Anlage 8

Fugenausbildung im Stoßbereich zweier Rinnen – Queransicht



①	Für die vorgesehene Verwendung und für den jeweiligen Kontaktkörper geeignetes allgemein bauaufsichtlich bzw. europäisch technisch zugelassenes Fugendichtstoffsystem
②	Kantenschutz
③	Hinterfüllmaterial
④	Rinnenelement
⑤	Fundament mit Betonummantelung aus flüssigkeitsundurchlässigen Stahlbeton nach dem Tragfähigkeits- und Gebrauchstauglichkeitsnachweis gemäß Abschnitt 3

Elektronische Kopie der abZ des DIBt: Z-74.4-30

ANRIN SF Rinnensystem für die Verwendung in LAU-Anlagen

Fugenausbildung

Anlage 9