

## Allgemeine bauaufsichtliche Zulassung

### Zulassungsstelle für Bauprodukte und Bauarten

#### Bautechnisches Prüfamt

Eine vom Bund und den Ländern  
gemeinsam getragene Anstalt des öffentlichen Rechts  
Mitglied der EOTA, der UEAtc und der WFTAO

Datum:

29.04.2013

Geschäftszeichen:

II 73-1.75.1-6/13

#### Zulassungsnummer:

**Z-75.1-12**

#### Geltungsdauer

vom: **30. April 2013**

bis: **30. April 2018**

#### Antragsteller:

**DEUTAG GmbH & Co. KG**

**Hauptverwaltung**

Linzhausenstraße 20a

53545 Linz/Rhein

#### Zulassungsgegenstand:

**Gussasphalt-Dichtschicht "DEUGUSS-O" als Bestandteil des  
DEUTAG-Flächenabdichtungssystems OST zur Verwendung in LAU-Anlagen**

Der oben genannte Zulassungsgegenstand wird hiermit allgemein bauaufsichtlich zugelassen.  
Diese allgemeine bauaufsichtliche Zulassung umfasst zehn Seiten und neun Anlagen.  
Diese allgemeine bauaufsichtliche Zulassung ersetzt die Europäische Technische Zulassung  
ETA-08/0194 vom 24.06.2008. Der Gegenstand ist erstmals am 14.04.2003 mit der allgemeinen  
bauaufsichtlichen Zulassung Nr. Z-75.1-2 zugelassen worden.

## I ALLGEMEINE BESTIMMUNGEN

- 1 Mit der allgemeinen bauaufsichtlichen Zulassung ist die Verwendbarkeit bzw. Anwendbarkeit des Zulassungsgegenstandes im Sinne der Landesbauordnungen nachgewiesen.
- 2 Sofern in der allgemeinen bauaufsichtlichen Zulassung Anforderungen an die besondere Sachkunde und Erfahrung der mit der Herstellung von Bauprodukten und Bauarten betrauten Personen nach den § 17 Abs. 5 Musterbauordnung entsprechenden Länderregelungen gestellt werden, ist zu beachten, dass diese Sachkunde und Erfahrung auch durch gleichwertige Nachweise anderer Mitgliedstaaten der Europäischen Union belegt werden kann. Dies gilt ggf. auch für im Rahmen des Abkommens über den Europäischen Wirtschaftsraum (EWR) oder anderer bilateraler Abkommen vorgelegte gleichwertige Nachweise.
- 3 Die allgemeine bauaufsichtliche Zulassung ersetzt nicht die für die Durchführung von Bauvorhaben gesetzlich vorgeschriebenen Genehmigungen, Zustimmungen und Bescheinigungen.
- 4 Die allgemeine bauaufsichtliche Zulassung wird unbeschadet der Rechte Dritter, insbesondere privater Schutzrechte, erteilt.
- 5 Hersteller und Vertreiber des Zulassungsgegenstandes haben, unbeschadet weiter gehender Regelungen in den "Besonderen Bestimmungen", dem Verwender bzw. Anwender des Zulassungsgegenstandes Kopien der allgemeinen bauaufsichtlichen Zulassung zur Verfügung zu stellen und darauf hinzuweisen, dass die allgemeine bauaufsichtliche Zulassung an der Verwendungsstelle vorliegen muss. Auf Anforderung sind den beteiligten Behörden Kopien der allgemeinen bauaufsichtlichen Zulassung zur Verfügung zu stellen.
- 6 Die allgemeine bauaufsichtliche Zulassung darf nur vollständig vervielfältigt werden. Eine auszugsweise Veröffentlichung bedarf der Zustimmung des Deutschen Instituts für Bautechnik. Texte und Zeichnungen von Werbeschriften dürfen der allgemeinen bauaufsichtlichen Zulassung nicht widersprechen. Übersetzungen der allgemeinen bauaufsichtlichen Zulassung müssen den Hinweis "Vom Deutschen Institut für Bautechnik nicht geprüfte Übersetzung der deutschen Originalfassung" enthalten.
- 7 Die allgemeine bauaufsichtliche Zulassung wird widerruflich erteilt. Die Bestimmungen der allgemeinen bauaufsichtlichen Zulassung können nachträglich ergänzt und geändert werden, insbesondere, wenn neue technische Erkenntnisse dies erfordern.

## II BESONDERE BESTIMMUNGEN

### 1 Zulassungsgegenstand und Anwendungsbereich

(1) Gegenstand dieser allgemeinen bauaufsichtlichen Zulassung ist die "DEUGUSS-O"-Gussasphalt-Dichtschicht (im Folgenden Dichtschicht genannt) als Bestandteil des DEUTAG-Flächenabdichtungssystems OST (im Folgenden Flächenabdichtungssystem genannt).

(2) Die Dichtschicht besteht aus dem hohlraumfreien "DEUGUSS-O"-Gussasphalt-Mischgut Typ 8a, Typ 8b, Typ 11a, Typ 11b, Typ 11c oder Typ 11d (im Folgenden Gussasphalt-Mischgut genannt) und wird in folgenden Dicken eingebaut:

- Typ 8a und Typ 8b: 35 mm + 5 mm,
- Typ 11a, Typ 11b, Typ 11c und Typ 11d: 40 mm + 5 mm.

(3) Die Dichtschicht wird zum Ableiten wassergefährdender Flüssigkeiten bis 30 °C gemäß Anlage 1 in Anlagen zum Lagern, Abfüllen und Umschlagen wassergefährdender Stoffe (im Folgenden LAU-Anlagen genannt) verwendet. Die Ableitung bzw. die Entwässerung erfolgt über Gefälle (Ableitflächen).

(4) Die Dichtschicht wird

- als Bestandteil einer tragfähigen Flächenbefestigung oder
- als nichttragender Estrich auf einer tragfähigen Flächenbefestigung verwendet.

(5) Die Dichtschicht ist begehbar. Sie ist in Abhängigkeit von der Ausbildung der tragfähigen Flächenbefestigung von bestimmten Fahrzeugen mit Luftbereifung und Vulkollanrädern befahrbar sowie durch bestimmte ortsbewegliche Einzellasten beanspruchbar.

(6) Die Dichtschichten dürfen in Abhängigkeit vom Typ des Gussasphalt-Mischguts wie folgt verwendet werden:

- Gussasphalt-Mischgut Typ 8a, Typ 8b, Typ 11a und Typ 11b darf innerhalb von Gebäuden als auch im Freien bei Temperaturen zwischen -20 °C und +60 °C verwendet werden,
- Gussasphalt-Mischgut Typ 11c darf nur innerhalb von Gebäuden bei Temperaturen zwischen 0 °C und +60 °C verwendet werden und
- Gussasphalt-Mischgut Typ 11d darf nur innerhalb von Gebäuden bei Temperaturen zwischen 5 °C und +60 °C verwendet werden.

(7) Fugenabdichtungen zu anderen Dichtkonstruktionen und Einbauteilen dürfen nur mit geeigneten Fugenabdichtungssystemen vorgenommen werden, die für die jeweilige Verwendung zugelassen sind (z. B. mit allgemeiner bauaufsichtlicher oder europäischer technischer Zulassung).

(8) Durch diese allgemeine bauaufsichtliche Zulassung entfällt für den Zulassungsgegenstand die wasserrechtliche Eignungsfeststellung nach § 63 des Wasserhaushaltsgesetzes (WHG) vom 31. Juli 2009 (BGBl. I S. 2585).

(9) Die allgemeine bauaufsichtliche Zulassung wird unbeschadet der Prüf- und Genehmigungsvorbehalte anderer Rechtsbereiche (z. B. Betriebssicherheitsverordnung) erteilt.

## 2 Bestimmungen für das Bauprodukt

### 2.1 Eigenschaften und Zusammensetzung

(1) Das Gussasphalt-Mischgut und die Dichtschicht müssen die in den Anlagen 2 bis 5 genannten Eigenschaften aufweisen und mit den beim Deutschen Institut für Bautechnik hinterlegten Zusammensetzungen übereinstimmen, wie sie den Prüfungen im Rahmen des Zulassungsverfahrens zugrunde lagen. Änderungen der Zusammensetzungen und Änderungen der Herkunft der Bestandteile bedürfen der vorherigen Zustimmung durch das DIBt. Darüber hinaus muss das Gussasphalt-Mischgut den Anforderungen der DIN EN 13108-6<sup>1</sup> in Verbindung mit der TL Asphalt-StB<sup>2</sup> bzw. DIN EN 13813<sup>3</sup> entsprechen.

(2) Die Dichtschicht muss ein Medieneindringverhalten aufweisen, wie es bei den Prüfungen im Rahmen des Zulassungsverfahrens festgestellt wurde. Diese Anforderung gilt als erfüllt, wenn die Anforderung an das Medieneindringverhalten gemäß Anlage 4 erfüllt wird.

(3) Das Brandverhalten der Dichtschicht muss der in Anlage 5, Tabelle 1 angegebenen Klasse entsprechen. Bei Flächenabdichtungssystemen in die Fugenabdichtungssysteme integriert werden, ist das Brandverhalten des gewählten Fugenabdichtungssystems zusätzlich zu berücksichtigen.

(4) Die o. g. Eigenschaften wurden gemäß dem DIBt-Prüfprogramm "Gussasphalt in LAU-Anlagen"<sup>4</sup> nachgewiesen.

### 2.2 Herstellung, Verpackung, Lagerung und Kennzeichnung

#### 2.2.1 Herstellung

Das Gussasphalt-Mischgut ist auf der Grundlage der Normen DIN EN 13108-6<sup>1</sup> bzw. DIN EN 13813<sup>3</sup> und den Bestimmungen der Anlagen 2 bis 4 dieser allgemeinen bauaufsichtlichen Zulassung in Mischanlagen herzustellen. Die Liste der Mischanlagen ist beim DIBt hinterlegt.

#### 2.2.2 Verpackung, Transport und Lagerung

(1) Das Gussasphalt-Mischgut ist als aufbereitetes Mischgut zu liefern.

(2) Die Mindestverweilzeit des Gussasphalt-Mischguts im Gussasphalt-Kocher beträgt 1,5 Stunden. Die Temperatur des Gussasphalt-Mischguts darf 230 °C nicht überschreiten. Die Verarbeitung sollte innerhalb von maximal 6 Stunden nach der Herstellung in der Mischanlage erfolgen.

(3) Der Transport zur Einbaustelle erfolgt mit einem geeigneten Transportfahrzeug.

#### 2.2.3 Kennzeichnung

(1) Der Lieferschein des Gussasphalts-Mischguts muss vom jeweiligen Hersteller mit dem Übereinstimmungszeichen (Ü-Zeichen) nach den Übereinstimmungszeichen-Verordnungen der Länder gekennzeichnet werden. Die Kennzeichnung mit dem Übereinstimmungszeichen darf nur erfolgen, wenn die Voraussetzungen nach Abschnitt 2.3 erfüllt sind.

(2) Der Lieferschein des Gussasphalts-Mischguts muss mindestens mit nachstehenden Angaben enthalten:

- Sortennummer
- Produkt- und Typbezeichnung: "DEUGUSS-O"-Gussasphalt-Mischgut Typ ...

1	DIN EN 13108-6: 2006-08	Asphaltmischgut – Mischgutanforderungen - Teil 6: Gussasphalt
2	TL Asphalt-StB 2007	Technische Lieferbedingungen für Asphaltmischgut für den Bau von Verkehrsflächenbefestigungen; FGSV-Nr. 797; FGSV Köln
3	DIN EN 13813: 2003-01	Estrichmörtel, Estrichmassen und Estriche - Estrichmörtel und Estrichmassen - Eigenschaften und Anforderungen
4	Prüfprogramm "Gussasphalt in Anlagen aus Beton zum Lagern, Abfüllen und Umschlagen wassergefährdender Flüssigkeiten (LAU-Anlagen)"	In: Schriftenreihe des DIBt, Fassung Januar 2003

## Allgemeine bauaufsichtliche Zulassung

Nr. Z-75.1-12

Seite 5 von 10 | 29. April 2013

- Zulassungsnummer: Nr. Z-75.1-12
- Name und Werkzeichen des Mischwerks
- Herstellungszeit
- Verarbeitungszeit
- Übereinstimmungszeichen (Ü-Zeichen) nach den Übereinstimmungszeichen-Verordnungen der Länder.

### 2.3 Übereinstimmungsnachweis

#### 2.3.1 Allgemeines

(1) Die Bestätigung der Übereinstimmung des Gussasphalt-Mischguts mit den Bestimmungen dieser allgemeinen bauaufsichtlichen Zulassung muss für jedes Mischwerk mit einem Übereinstimmungszertifikat auf der Grundlage einer werkseigenen Produktionskontrolle und einer regelmäßigen Fremdüberwachung einschließlich einer Erstprüfung des Gussasphalt-Mischguts nach Maßgabe der folgenden Bestimmungen erfolgen.

(2) Für die Erteilung des Übereinstimmungszertifikats und die Fremdüberwachung einschließlich der dabei durchzuführenden Produktprüfungen hat jedes Mischwerk eine hierfür anerkannte Zertifizierungsstelle sowie eine hierfür anerkannte Überwachungsstelle einzuschalten.

(3) Dem Deutschen Institut für Bautechnik ist von der Zertifizierungsstelle eine Kopie des von ihr erteilten Übereinstimmungszertifikats zur Kenntnis zu geben.

#### 2.3.2 Werkseigene Produktionskontrolle

(1) In jedem Mischwerk für das Gussasphalt-Mischgut ist eine werkseigene Produktionskontrolle einzurichten und durchzuführen. Unter werkseigener Produktionskontrolle wird die vom Hersteller vorzunehmende kontinuierliche Überwachung der Produktion verstanden, mit der dieser sicherstellt, dass das von ihm hergestellte Gussasphalt-Mischgut den Bestimmungen dieser allgemeinen bauaufsichtlichen Zulassung entspricht.

(2) Die werkseigene Produktionskontrolle ist nach Anlage 6 durchzuführen.

(3) Die Ergebnisse der werkseigenen Produktionskontrolle sind aufzuzeichnen und auszuwerten. Die Aufzeichnungen müssen mindestens folgende Angaben enthalten:

- Bezeichnung des Bauprodukts bzw. des Ausgangsmaterials und der Bestandteile
- Art der Kontrolle oder Prüfung
- Datum der Herstellung und der Prüfung des Bauprodukts bzw. des Ausgangsmaterials oder der Bestandteile
- Ergebnis der Kontrolle und Prüfungen und soweit zutreffend Vergleich mit den Anforderungen
- Unterschrift des für die werkseigene Produktionskontrolle Verantwortlichen

(4) Die Aufzeichnungen sind mindestens fünf Jahre aufzubewahren und der für die Fremdüberwachung eingeschalteten Überwachungsstelle vorzulegen. Sie sind dem Deutschen Institut für Bautechnik und der zuständigen obersten Bauaufsichtsbehörde auf Verlangen vorzulegen.

(5) Bei ungenügendem Prüfergebnis sind vom für die werkseigene Produktionskontrolle Verantwortlichen unverzüglich die erforderlichen Maßnahmen zur Abstellung des Mangels zu treffen. Bauprodukte, die den Anforderungen nicht entsprechen, sind so zu handhaben, dass Verwechslungen mit übereinstimmenden ausgeschlossen werden. Nach Abstellung des Mangels ist - soweit technisch möglich und zum Nachweis der Mängelbeseitigung erforderlich - die bestehende Prüfung unverzüglich zu wiederholen.

### 2.3.3 Fremdüberwachung

(1) In jedem Mischwerk ist die werkseigene Produktionskontrolle durch eine Fremdüberwachung regelmäßig zu überprüfen, mindestens jedoch zweimal jährlich. Wenn durch mindestens zwei aufeinanderfolgende Fremdüberwachungen nachgewiesen wird, dass das Gussasphalt-Mischgut die Anforderungen dieser allgemeinen bauaufsichtlichen Zulassung erfüllt, kann die Häufigkeit der Fremdüberwachung auf einmal jährlich verringert werden.

(2) Im Rahmen der Fremdüberwachung ist eine Erstprüfung des Mischguts durchzuführen. Die Probenahme und Prüfungen obliegen jeweils der anerkannten Überwachungsstelle.

(3) Die Fremdüberwachung und die Erstprüfung sind gemäß Anlage 6 durchzuführen.

(4) Die Ergebnisse der Zertifizierung und Fremdüberwachung sind mindestens fünf Jahre aufzubewahren. Sie sind von der Zertifizierungsstelle bzw. der Überwachungsstelle dem Deutschen Institut für Bautechnik und der zuständigen obersten Bauaufsichtsbehörde auf Verlangen vorzulegen.

## 3 Bestimmungen für Entwurf und Bemessung

(1) Unter Berücksichtigung der wasserrechtlichen Vorschriften und den zu erwartenden Belastungen sind prüfbare Berechnungen (z.B. Lastaufstandsflächen für ortsbewegliche Einzellasten) und Konstruktionsunterlagen und -zeichnungen durch einen fachkundigen Planer anzufertigen.

(2) Die Dichtschicht ist unter Berücksichtigung der nachfolgenden Regelungen als Bestandteil einer tragfähigen lastverteilenden Flächenbefestigung oder nichttragend als Estrich auf einer tragfähigen Flächenbefestigung zu planen.

a) Für die Verwendung der Dichtschicht als Bestandteil einer tragfähigen, lastverteilenden Flächenbefestigung gelten folgende Regelungen:

- Die Flächenbefestigung ist nach RStO<sup>5</sup> Tafel 1 zu dimensionieren.
- Die Dichtschicht ist als Deckschicht der Asphaltdecke anzuordnen.
- Die Regelungen zu den Dicken der Dichtschicht gemäß Anlage 5 dieser allgemeinen bauaufsichtlichen Zulassung sind zu beachten.
- Der Gesamtaufbau der Flächenbefestigung bestimmt die Befahrbarkeit der Konstruktion (Belastungsklasse nach RStO<sup>5</sup>).

b) Für die Verwendung der Dichtschicht als Estrich gelten folgende Regelungen:

- Die Dichtschicht ist im Verbund auf Asphalt oder ohne Verbund zur Unterlage auf einer tragfähigen lastverteilenden Flächenbefestigung (Unterlage) anzuordnen.
- Diese Unterlage muss die statischen Lasten und Verkehrslasten ohne begünstigende Anrechnung der Dichtschicht aufnehmen und ableiten können.
- Im Rahmen der Planung und des Entwurfs ist die Eignung der Unterlage nachzuweisen.
- Soll die Dichtschicht befahren werden, ist die Übertragung der Schubkräfte aus Brems- und Beschleunigungskräften zwischen der Dichtschicht und deren Unterlage in jedem Fall nachzuweisen. Die Brems- und Beschleunigungskräfte sind gemäß DIN-Fachbericht 101<sup>6</sup> zu ermitteln. Die Reibungsbeiwerte dürfen der DAfStb-Richtlinie "Beton beim Umgang mit wassergefährdenden Stoffen"<sup>7</sup> Teil 1 Tabelle 1 - 4 entnommen werden.

<sup>5</sup> RStO 12 Richtlinie zur Standardisierung des Oberbaus von Verkehrsflächen; FGSV-Nr. 499; FGSV Köln

<sup>6</sup> DIN Fachbericht 101:2009-03 Einwirkungen auf Brücken

<sup>7</sup> DAfStb-Richtlinie Betonbau beim Umgang mit wassergefährdenden Stoffen", Beuth Verlag, Berlin, März 2011

(3) Für die Bemessung von ortbeweglichen Einzellasten auf der Dichtschicht sind die Bestimmungen der Anlage 5, Tabelle 2 zu beachten.

(4) Für das Schließen der Fugen zu anderen Dichtflächen oder Einbauten gelten Fugenabdichtungssysteme mit europäischer technischer bzw. allgemein bauaufsichtlicher Zulassung als geeignet, die gegenüber den Flüssigkeiten, deren Eindringverhalten gemäß Anlage 1 als positiv bewertet werden kann, flüssigkeitsundurchlässig und beständig sind.

(5) Die Fugen sind zu planen und in einem Fugenplan zu dokumentieren. Die zugelassenen Bewegungswege der vorgesehenen Fugenabdichtungssysteme (Stauchen, Dehnen, Scheren) sind bei der Planung besonders zu berücksichtigen.

(6) Entwässerungseinbauten (Abläufe, Rinnen) müssen für die jeweilige Verwendung in LAU-Anlagen allgemein bauaufsichtlich zugelassen sein.

## 4 Bestimmungen für die Ausführung

### 4.1 Allgemeines

(1) Der Einbau der Dichtschicht darf nur von Betrieben vorgenommen werden, die für diese Tätigkeiten Fachbetrieb im Sinne von § 3 der Verordnung über Anlagen zum Umgang mit wassergefährdenden Stoffen vom 31. März 2010 (BGBl. I S. 377) sind, es sei denn, die Tätigkeiten sind nach für den Anlagenort geltenden Vorschriften von der Fachbetriebspflicht ausgenommen. Zusätzlich müssen diese Fachbetriebe (einschließlich ihrer Fachkräfte) für die zuvor genannten Tätigkeiten geschult und autorisiert sein.

Die Schulung und Autorisierung erfolgt durch den Zulassungsinhaber oder von einem von den Zulassungsinhaber autorisierten Unternehmen.

(2) Für den ordnungsgemäßen Einbau des Flächenabdichtungssystems hat der Antragsteller (im Folgenden Zulassungsinhaber genannt) eine Einbau- und Verarbeitungsanweisung zu erstellen. Die in der allgemeinen bauaufsichtlichen Zulassung und vom Zulassungsinhaber angegebenen Einbaubedingungen sind einzuhalten.

(3) Der Einbau ist nach den gemäß Abschnitt 3 gefertigten Konstruktionsunterlagen und -zeichnungen und der Einbau- und Verarbeitungsanweisung vorzunehmen.

(4) Der einbauende Betrieb hat dem Betreiber der LAU-Anlage eine Kopie der allgemeinen bauaufsichtlichen Zulassung zu übergeben.

### 4.2 Einbau der Dichtschicht

(1) Das Flächenabdichtungssystem darf nur eingebaut werden, wenn die benachbarten oder angeschlossenen Konstruktionen bzw. Flächen beim Einbau von heißem Gussasphalt keinen Schaden nehmen, z. B. durch Verformungen infolge von Temperatur.

(2) Die Dichtschicht ist bei normalen Umgebungs- und Unterlagetemperaturen (üblicherweise innerhalb eines Bereichs von +5 °C bis +40 °C) einzubauen.

(3) Der Einbau ist von Hand oder auf großen Flächen maschinell mit Hilfe einer Gussasphalt-Einbaubohle (siehe auch ZTV Asphalt-StB<sup>8</sup>) möglich.

(4) Der Schichtverbund, die Nähte, Randausbildung und Anschlüsse sind gemäß M SNAR<sup>9</sup> auszuführen.

(5) Die Oberfläche der Dichtschicht ist nach dem Einbau gemäß ZTV Asphalt-StB<sup>8</sup> abzustumpfen.

<sup>8</sup> ZTV Asphalt-StB 07      Zusätzliche Technische Vertragsbedingungen und Richtlinien für den Bau von Verkehrsflächenbefestigungen aus Asphalt; FGSV-Nr. 799; FGSV Köln

<sup>9</sup> M SNAR 98      Merkblatt für Schichtenverbund, Nähte, Anschlüsse und Randausbildung von Verkehrsflächen aus Asphalt ; FGSV-Nr. 747; FGSV Köln



#### 4.3 Fugenanschluss

Die Fugenabdichtung muss nach dem Fugenplan und nach den Bestimmungen der allgemeinen bauaufsichtlichen bzw. der europäischen technischen Zulassung des jeweiligen, für diese Anwendung in LAU-Anlagen geeigneten Fugenabdichtungssystems ausgeführt werden.

#### 4.4 Instandsetzungsmaßnahmen

- (1) Mit Instandsetzungsarbeiten sind nur Betriebe nach Abschnitt 4.1 zu beauftragen.
- (2) Instandsetzungsarbeiten sind auf Grundlage der Bestimmungen dieser Zulassung und zusätzlicher Berücksichtigung der ZTV BEA-StB<sup>10</sup> durchzuführen.
- (3) Der in Stand zu setzende Bereich ist durch Kaltfräsen der Dichtschicht in kompletter Einbaudicke vom intakten Bereich zu trennen. Die Größe dieses Instandsetzungsbereiches ist unter Berücksichtigung der Bestimmungen des Abschnitts 3 festzulegen.
- (4) Das schadhafte Material ist vollständig zu entfernen. Die Unterlage ist von Staub zu reinigen. Unebenheiten der Unterlage größer 5 mm (z. B. Ausbrüche, Kanten) sind mit einer Ausgleichschicht neu zu profilieren. Das Anspritzen der Unterlage unter der Dichtschicht ist nicht zulässig.
- (5) Die neue Dichtschicht ist unter Berücksichtigung der Abschnitte 4.1 und 4.2 bündig zur umfassenden Fläche einzubauen.
- (6) Die Verbindung zur intakten Fläche erfolgt mittels eines Fugenabdichtungssystems gemäß den Bestimmungen des Abschnitts 3.

#### 4.5 Übereinstimmungserklärung

- (1) Vor, während bzw. nach Einbau der Flächenabdichtungssystems sind Aufzeichnungen über den Nachweis der ordnungsgemäßen Ausführung vom Bauleiter oder seinem Vertreter durchzuführen.
- (2) Die Bestätigung der Übereinstimmung der Bauart (der eingebauten Dichtschicht) mit den Bestimmungen dieser allgemeinen bauaufsichtlichen Zulassung muss für jede Ausführung mit einer Übereinstimmungserklärung vom einbauenden Betrieb auf Grundlage der in Anlage 7 angegebenen Kontrollen erfolgen.
- (3) Die Ergebnisse der Kontrollen sind aufzuzeichnen und auszuwerten. Die Aufzeichnungen müssen mindestens die in Anlage 7 aufgelisteten Angaben enthalten.
- (4) Die Aufzeichnungen müssen während der Bauzeit auf der Baustelle bereitliegen. Sie sind nach Abschluss der Arbeiten mindestens 5 Jahre vom Unternehmen aufzubewahren. Kopien der Aufzeichnungen sind zusammen mit einer Kopie dieser allgemeinen bauaufsichtlichen Zulassung sowie einer Kopie der Verarbeitungsanleitung des Zulassungsinhabers dem Bauherrn zur Aufnahme in die Bauakten auszuhändigen und dem Deutschen Institut für Bautechnik, der zuständigen obersten Bauaufsichtsbehörde und dem Sachverständigen nach Wasserrecht gemäß Abschnitt 5.1(7) auf Verlangen vorzulegen.

### 5 Bestimmungen für Nutzung, Unterhalt, Wartung

#### 5.1 Allgemeines

- (1) Auf die Notwendigkeit der ständigen Überwachung der Dichtheit bzw. Funktionsfähigkeit des Flächenabdichtungssystems gemäß § 1 Abs. 2 der Verordnung über Anlagen zum Umgang mit wassergefährdenden Stoffen vom 31. März 2010 (BGBl. I S. 377) durch den Betreiber einer LAU-Anlage wird verwiesen. Hierfür gelten die unter Abschnitt 5.2.2 aufgeführten Kriterien in Verbindung mit Abschnitt 5.3.

<sup>10</sup> ZTV BEA-StB 09

Zusätzliche Technische Vertragsbedingungen und Richtlinien für die Bauliche Erhaltung von Verkehrsflächenbefestigungen – Asphaltbauweisen; ; FGSV-Nr. 798; FGSV Köln



(2) In Lageranlagen ausgelaufene wassergefährdende Flüssigkeiten müssen so schnell wie möglich, spätestens innerhalb von 72 h bei Beanspruchungsstufe "mittel" erkannt und von der Dichtschicht entfernt werden.

(3) Umlade- und Abfüllvorgänge sind ständig visuell auf Leckagen zu überwachen. Werden Leckagen festgestellt, sind Maßnahmen zu deren Beseitigung zu veranlassen.

(4) Vom Betreiber der jeweiligen LAU-Anlage ist eine Betriebsanweisung zu erstellen.

(5) In der Betriebsanweisung hat der Betreiber seine Kontrollintervalle, in Abhängigkeit von der nach dieser allgemeinen bauaufsichtlichen Zulassung zulässigen Beaufschlagungsdauer und den in den jeweiligen bauordnungsrechtlichen Verwendbarkeitsnachweisen festgelegten Beanspruchungsstufen, zu organisieren. Die Ergebnisse der regelmäßigen Kontrollen und alle von dieser Betriebsanweisung abweichenden Ereignisse sind zu dokumentieren. Diese Aufzeichnungen müssen bereitliegen und sind dem Sachverständigen nach Wasserrecht auf Verlangen vorzulegen.

(6) Der Betreiber einer LAU-Anlage ist verpflichtet, mit dem Instandhalten, Instandsetzen und Reinigen des Flächenabdichtungssystems nur solche Betriebe zu beauftragen, die für diese Tätigkeiten Fachbetrieb im Sinne von § 3 der Verordnung über Anlagen zum Umgang mit wassergefährdenden Stoffen vom 31. März 2010 (BGBl. I S. 377) sind, es sei denn, die Tätigkeiten sind nach für den Anlagenstandort geltenden Vorschriften von der Fachbetriebspflicht ausgenommen. Darüber hinaus müssen die Fachkräfte des Fachbetriebs für die zuvor genannten Tätigkeiten vom Zulassungsinhaber autorisiert und unterwiesen sein.

(7) Der Anlagenbetreiber hat nach für den Anlagenstandort geltenden Vorschriften Prüfungen (Inbetriebnahmeprüfung, wiederkehrende Prüfung) durch Sachverständige nach Wasserrecht (nachfolgend Sachverständiger genannt) zu veranlassen, siehe § 1 (2), Satz 3 der Verordnung über Anlagen zum Umgang mit wassergefährdenden Stoffen vom 31. März 2010 (BGBl. I S. 377). Für die Durchführung der Prüfungen gelten Abschnitt 5.2.1 und Abschnitt 5.2.2. Die Vorschriften der Betriebssicherheitsverordnung (BetrSichV) bleiben hiervon unberührt.

(8) Nach jeder Instandsetzungsmaßnahme ist eine Inbetriebnahme-Prüfung nach Abschnitt 5.2.1 durchzuführen bzw. die wiederkehrende Prüfung nach Abschnitt 5.2.2 durch den Sachverständigen zu wiederholen.

## 5.2 Prüfungen

### 5.2.1 Inbetriebnahmeprüfung

(1) Der Sachverständige ist über den Fortgang der Arbeiten laufend zu informieren. Ihm ist die Möglichkeit zu geben, an den Kontrollen vor und nach dem Einbau des Dichtschichtsystems nach Abschnitt 4.2 teilzunehmen und die Ergebnisse der Kontrollen zu beurteilen.

(2) Die abschließende Prüfung der eingebauten Dichtschicht erfolgt durch Inaugenscheinnahme.

(3) Die Prüfung der sachgerechten Ausführung von integrierten Bauprodukten oder -arten oder der Bauprodukte oder -arten, die zur Verbindung zu anderen Dichtkonstruktionen eingebaut wurden, erfolgt gemäß den Anforderungen des jeweiligen baurechtlichen Verwendbarkeitsnachweises.

(4) Der Sachverständige prüft die in der Betriebsanweisung des Betreibers festgelegten Kontrollintervalle (nach Abschnitt 5.1).

### 5.2.2 Wiederkehrende Prüfungen

(1) Der Betreiber einer LAU-Anlage hat das Flächenabdichtungssystem hinsichtlich der Schutzwirkung ein Jahr nach Inbetriebnahme bzw. nach erfolgter Mängelbeseitigung durch einen Sachverständigen prüfen zu lassen, danach - falls keine Mängel festgestellt wurden - wiederkehrend alle fünf Jahre nach § 1 (2) Abs. 2, 2. Bemerkung der Verordnung über Anlagen zum Umgang mit wassergefährdenden Stoffen vom 31. März 2010 (BGBl. I S. 377).

(2) Die Untersuchung auf Flüssigkeitsundurchlässigkeit geschieht durch Sichtprüfung der Oberfläche sämtlicher Lager-, Abfüll- und Umschlagbereiche. Ergeben sich dabei Zweifel an der Flüssigkeitsundurchlässigkeit der Dichtschicht (z. B. aufgrund von Aufweichungen bzw. Anlösungen der Oberfläche des Bitumens oder auf Grund von Setzungen) sind weitere Untersuchungen erforderlich. Hierzu müssen ggf. Proben (Bohrkerne) aus dem betroffenen Bereich entnommen werden. Auf die Entnahme von Proben aus dem unter dem Flächenabdichtungssystem liegendem Boden kann verzichtet werden, wenn nachweislich keine vollständige Durchdringung der Dichtschicht durch wassergefährdende Flüssigkeiten erfolgte.

(3) Die Dichtschicht gilt weiterhin als flüssigkeitsundurchlässig und befahrbar im Sinne von Abschnitt 5.1, wenn die Summe aus Abtrag (z. B. infolge Abfahrens) und dem 1,5-fachen Einzelwert der gemessenen maximalen Eindringtiefe kleiner ist als 20 mm.

(4) Ist der geschädigte Bereich tiefer (gleich oder größer) als 20 mm ist mindestens bis auf die Unterlage bzw. bis zum ungeschädigten Bereich abzutragen und anschließend nach Abschnitt 4.4 in Stand zusetzen.

(5) Die Prüfung der Schutzwirkung des Fugenabdichtungssystems erfolgt nach den Bestimmungen der jeweiligen allgemeinen bauaufsichtlichen bzw. europäischen technischen Zulassung.

(6) An Hand der Dokumentation über die regelmäßigen Kontrollen und allen von der Betriebsanweisung abweichenden Ereignisse ist zu kontrollieren, dass

- die Kontrollintervalle vom Betreiber eingehalten wurden,

- es zu keinen von der Betriebsanweisung abweichenden Ereignissen gekommen ist und kein längerer Kontakt mit den wassergefährdenden Flüssigkeiten im Laufe der Nutzung stattgefunden hat. Der Vergleich ist dabei zu den jeweiligen zulässigen Beanspruchungsstufen der allgemeinen bauaufsichtlichen Zulassungen (Flächenabdichtungssystem bzw. Fugenabdichtungssystem) vorzunehmen.

### 5.3 Mängelbeseitigung

(1) Werden Mängel festgestellt, so sind diese unverzüglich zu beheben. Mit der Schadensbeseitigung ist ein Betrieb nach Abschnitt 4.1 zu beauftragen, der nur die in diesem Bescheid genannten Materialien entsprechend den Angaben der Verarbeitungsanleitung des Zulassungsinhabers verwenden darf.

(2) Be- bzw. geschädigte Bereiche des Flächenabdichtungssystems werden gemäß Abschnitt 4.4 in Stand gesetzt.

(3) Be- bzw. geschädigte Bereiche des Fugenabdichtungssystems in der Dichtschicht bzw. zu angeschlossenen Dichtkonstruktionen, sind gemäß der jeweiligen allgemeinen bauaufsichtlichen bzw. europäischen technischen Zulassung des Fugenabdichtungssystems für LAU-Anlagen in Stand zu setzen.

### 5.4 Prüfbescheinigung

Über das Ergebnis der Prüfungen ist im Rahmen der nach Arbeitsschutz- bzw. Wasserrecht zu erstellenden Bescheinigungen eine Aussage zu treffen.

Dr.-Ing. Ullrich Kluge  
Referatsleiter

Beglaubigt

Liste der Flüssigkeiten, gegen die die Dichtschicht bei der Verwendung  
 – in Anlagen zum Lagern, Abfüllen und Umschlagen (LAU-Anlagen) wassergefährdender Stoffe für  
 - die Beanspruchungsstufe **"mittel" beim Lagern** und  
 - die Beanspruchungsstufe **"mittel" beim Abfüllen und Umladen**  
 gemäß der TRwS 786<sup>1</sup> "Ausführung von Dichtflächen" flüssigkeitsundurchlässig und chemisch beständig sind.

Die in dieser Liste genannten Flüssigkeiten, die gemäß Gefahrstoffverordnung (GefStoffV) entzündlich, leichtentzündlich oder hochentzündlich sind, sind von der Verwendbarkeit ausgenommen

Medien- gruppe	Flüssigkeiten
<b>3</b>	<ul style="list-style-type: none"> <li>– Heizöl EL nach DIN 51603-1</li> <li>– ungebrauchte Verbrennungsmotorenöle</li> <li>– ungebrauchte Kraftfahrzeug-Getriebeöle</li> <li>– Gemische aus gesättigten und aromatischen Kohlenwasserstoffen mit einem Aromatengehalt von ≤ 20 Ma.-% und einem Flammpunkt &gt; 55°C</li> </ul>
<b>4c</b>	gebrauchte Verbrennungsmotorenöle und gebrauchte Kraftfahrzeug-Getriebeöle mit einem Flammpunkt > 55°C
<b>5</b>	ein- und mehrwertige Alkohole mit max. 48 Vol.-% Methanol und Ethanol, Polyglykole sowie deren Monoether
<b>5a</b>	alle Alkohole und Glykoether
<b>7</b>	alle organischen Ester und Ketone, außer Biodiesel
<b>7a</b>	aromatische Ester und Ketone
<b>7b</b>	Biodiesel nach DIN EN 14214
<b>8.</b>	wässrige Lösungen aliphatischer Aldehyde bis 40 %
<b>8a.</b>	aliphatische Aldehyde sowie deren wässrige Lösungen
<b>9.</b>	wässrige Lösungen organischer Säuren (Carbonsäuren) bis 10 % sowie deren Salze (in wässriger Lösung)
<b>9a.</b>	organische Säuren (Carbonsäuren, außer Ameisensäure) sowie deren Salze (in wässriger Lösung)
<b>10.</b>	Mineralsäuren (Mineralsäuren) bis 20 % sowie sauer hydrolysierende, anorganische Salze in wässriger Lösung (pH < 6), außer Flusssäure und oxidierend wirkende Säuren und deren Salze
<b>11.</b>	anorganische Laugen sowie alkalisch hydrolysierende, anorganische Salze in wässriger Lösung (pH > 8), ausgenommen Ammoniaklösungen und oxidierend wirkende Lösungen von Salzen (z.B. Hypochlorit)
<b>12.</b>	wässrige Lösungen anorganischer nicht oxidierender Salze mit einem pH-Wert zwischen 6 und 8
<b>13.</b>	Amine sowie deren Salze (in wässriger Lösung)
<b>14.</b>	wässrige Lösungen organischer Tenside
<b>15</b>	cyclische und acyclische Ether
<b>15a.</b>	acyclische Ether
<b>sowie</b>	<ul style="list-style-type: none"> <li>– Dieselmotorenstoffe nach DIN EN 590 mit max. 7 Vol.-% Biodiesel nach DIN EN 14214</li> <li>– wässrige Ammoniaklösungen bis 32 %</li> </ul>

<sup>1</sup> TRwS 786 Technische Regel wassergefährdender Stoffe; Ausführung von Dichtflächen; DWA-A 786; DWA Deutsche Vereinigung für Wasserwirtschaft und Abfall e.V. Hennef; Oktober 2005

Gussasphalt-Dichtschicht "DEUGUSS-O" als Bestandteil des DEUTAG-  
 Flächenabdichtungssystems OST zur Verwendung in LAU-Anlagen

Liste der Flüssigkeiten

Anlage 1

**Tabelle 1:** Feine und Grobe Gesteinskörnung

Mineralstoff	Sieblinie		
Grauwacke	0/2, 0/3, 2/5, 5/8 und 8/11	Allgem. Baustoff-Handels-Contor-GmbH	– Werk Koschenberg
		TUST GmbH	– Werk Flechtingen
Rhyolith		Allgem. Baustoff-Handels-Contor-GmbH	– Werk Lüptitz und Werk Großsteinberg

a) nur Mischwerk W-MW-11-08 und W-MW-12-08 gemäß den hinterlegten Angaben

**Tabelle 2:** Füller

Füller	Herkunft	
Quarzmehl	Basalt AG	– Werk Brunnenberg, – Werk Hennau – Werk Jettenbach – Werk Mackenheim
	Dörentrup Quarz GmbH & Co. KG	– Werk Duingen
Grauwackemehl	Allgem. Baustoff-Handels-Contor-GmbH	– Werk Koschenberg
Rhyolithmehl	TUST GmbH	– Werk Flechtingen
	Allgem. Baustoff-Handels-Contor-GmbH	– Werk Lüptitz und Werk Großsteinberg

**Tabelle 3:** Bitumen

verschlüsselte Bitumenbezeichnung <sup>b)</sup>	Herkunft
Bitumen A und Bitumen B	Shell Deutschland Oil GmbH
Bitumen C	Dortmunder Gussasphalt GmbH & Co. KG
Bitumen D	Minorga GmbH

b) Die unverschlüsselten Bitumenbezeichnungen sind beim DIBt hinterlegt.

Gussasphalt-Dichtschicht "DEUGUSS-O" als Bestandteil des DEUTAG-  
Flächenabdichtungssystems OST zur Verwendung in LAU-Anlagen

Herkunft der Gussasphaltbestandteile

Anlage 2

**Tabelle 1:** Feine und Grobe Gesteinskörnung

Eigenschaft	Nachweisverfahren	Anforderungen/Überwachungswerte
Säurebeständigkeit	Bestimmung des Kalkgehaltes nach DIN EN ISO 14689-1 <sup>2</sup>	kalkfrei
Anteil gebrochener Kornoberfläche	DIN EN 933-5 <sup>3</sup>	C <sub>90/1</sub>
Widerstand gegen Zertrümmerung	DIN EN 1097-2 <sup>4</sup>	SZ <sub>18</sub> / LA <sub>20</sub>

**Tabelle 2:** Füller

Eigenschaft	Nachweisverfahren	Anforderungen/Überwachungswerte
Säurebeständigkeit	Bestimmung des Kalkgehaltes nach DIN EN ISO 14689-1 <sup>2</sup>	kalkfrei

**Tabelle 3:** Bitumen

Eigenschaft	Nachweisverfahren	Anforderungen/Überwachungswerte		
		Typ 8a, Typ 11a und Typ 11c <sup>a)</sup>	Typ 8b und Typ 11b	Typ 11c <sup>a)</sup> und Typ 11d
verschlüsselte Bitumenbezeichnung <sup>b)</sup>	---	Bitumen A	Bitumen B	Bitumen C
Bitumen für Kleinmengenherstellung in Ausnahmefällen (z.B. Ausbesserungsarbeiten)	---	90 M.-% Bitumen 20/30 nach DIN EN 12591 <sup>5</sup> und 10 M.-% Bitumen D <sup>b)</sup>	90 M.-% Bitumen 30/45 nach DIN EN 12591 <sup>5</sup> und 10 M.-% Bitumen D <sup>b)</sup>	---
Nadelpenetration	DIN EN 1426 <sup>6</sup>	(20 – 30) * 0,1 mm	(25 – 40) * 0,1 mm	(2 – 6) * 0,1 mm
Erweichungspunkt Ring und Kugel	DIN EN 1427 <sup>7</sup>	(75 – 79) °C	(66 – 70) °C	(90 – 100) °C

a) Für Typ 11c ist das Bitumen aus 20 M.-% Bitumen A und 80 M.-% Bitumen C zusammengesetzt.

b) Die unverschlüsselten Bitumenbezeichnungen sind beim DIBt hinterlegt.

2	DIN EN ISO 14689-1:2011-06	Geotechnische Erkundung und Untersuchung - Benennung, Beschreibung und Klassifizierung von Fels - Teil 1: Benennung und Beschreibung (ISO 14689-1:2003); Deutsche Fassung EN ISO 14689-1:2003
3	DIN EN 933-5:2005-02	Prüfverfahren für geometrische Eigenschaften von Gesteinskörnungen - Teil 5: Bestimmung des Anteils an gebrochenen Körnern in groben Gesteinskörnungen (enthält Änderung A1:2004); Deutsche Fassung EN 933-5:1998 + A1:2004
4	DIN EN 1097-2:2010-07	Prüfverfahren für mechanische und physikalische Eigenschaften von Gesteinskörnungen - Teil 2: Verfahren zur Bestimmung des Widerstandes gegen Zertrümmerung; Deutsche Fassung EN 1097-2:2010
5	DIN EN 12591:2009-08	Bitumen und bitumenhaltige Bindemittel - Anforderungen an Straßenbaubitumen; Deutsche Fassung EN 12591:2009
6	DIN EN 1426:2007-06	Bitumen und bitumenhaltige Bindemittel - Bestimmung der Nadelpenetration; Deutsche Fassung EN 1426:2007
7	DIN EN 1427:2007-06	Bitumen und bitumenhaltige Bindemittel - Bestimmung des Erweichungspunktes - Ring- und Kugel-Verfahren; Deutsche Fassung EN 1427:2007

Gussasphalt-Dichtschicht "DEUGUSS-O" als Bestandteil des DEUTAG-Flächenabdichtungssystems OST zur Verwendung in LAU-Anlagen

Gesteinskörnungen, Füller und Bitumen – Anforderungen und Überwachungswerte

Anlage 3

Tabelle 1: Gussasphalt-Mischgut und Dichtschticht		Anforderungen/Überwachungswerte					
Eigenschaft	Nachweisverfahren	Typ 8a	Typ 8b	Typ 11a	Typ 11b	Typ 11c	Typ 11d
		Korngrößenverteilung des Gesteinskörnungsgemisch bei 16 mm 11 mm 8 mm 5 mm 2 mm 0,063 mm	DIN EN 12697-2 <sup>8</sup>		100 M.-% (90 – 100) M.-% (75 – 90) M.-% (50 – 60) M.-% (22 – 30) M.-%		100 M.-% (90 – 100) M.-% (70 – 85) M.-%
Bindemittel		gemäß Anlage 2, Tabelle 3 und den hinterlegten Angaben					
Bindemittelgehalt: Der Mindest- bzw. Maximal-Bindemittelgehalt ist entsprechend der Rohdichte des verwendeten Gesteinskörnungsgemische s ( $\rho_d$ ) nach nebenstehender Formel zu berechnen.	DIN EN 12697-1 <sup>9</sup>	$B_{\min} = \frac{2,650}{\rho_d} \times B_{\min 7,0}$		$B_{\min} = \frac{2,650}{\rho_d} \times B_{\min 6,8}$			
		$B_{\max 10,0}$		$B_{\max 10,0}$			
		mit Bindemittelüberschuss					
Rohdichte	DIN EN 12697-5 <sup>10</sup>	2,55 – 2,95 g/cm <sup>3</sup>					
Raumdichte	DIN EN 12697-6 <sup>11</sup>	2,55 – 2,95 g/cm <sup>3</sup>					
statische Eindringtiefe DIN EN 12697-20 - 500 - 40  DIN EN 12697-20 - 100 - 22 DIN EN 12697-20 - 100 - 40 Zunahme nach 60 min	DIN EN 12697-20 <sup>12</sup>	$I_{\min 1,0}$ und $I_{\max 2,5}$		$I_{\min 1,0}$ und $I_{\max 2,0}$		-	-
		-		-		$I_{\max 1,5}$	$I_{\max 1,0}$
		$I_{nc 0,4}$		$I_{nc 0,4}$		$I_{\max 6,5}$	$I_{\max 4,0}$
		$I_{nc 0,4}$		$I_{nc 0,4}$		$I_{nc 0,4}$	$I_{nc 0,4}$
Medieneindringverhalten	charakteristische Eindringtiefe an 3 Bohrkernen Ø 80 mm in Anlehnung an DAfStb-Richtlinie "Betonbau beim Umgang mit wassergefährdenden Stoffen" <sup>8</sup> , Anhang A.2	$e_{144,k} \leq 23,0$ mm Prüf­flüssigkeit: Dieselkraftstoff nach DIN EN 590 <sup>13</sup>					
<sup>8</sup>	DIN EN 12697-2:2007-11	Asphalt - Prüfverfahren für Hei­ßasphalt - Teil 2: Korngrößenverteilung; Deutsche Fassung EN 12697-2:2002+A1:2007					
<sup>9</sup>	DIN EN 12697-1:2006-02	Asphalt - Prüfverfahren für Hei­ßasphalt - Teil 1: Löslicher Bindemittelgehalt; Deutsche Fassung EN 12697-1:2005					
<sup>10</sup>	DIN EN 12697-5:2010-04	Asphalt - Prüfverfahren für Hei­ßasphalt - Teil 5: Bestimmung der Rohdichte; Deutsche Fassung EN 12697-5:2009					
<sup>11</sup>	DIN EN 12697-6:2012-07	Asphalt - Prüfverfahren für Hei­ßasphalt - Teil 6: Bestimmung der Raum­dichte von Asphalt-Probekörpern; Deutsche Fassung EN 12697-6:2012					
<sup>12</sup>	DIN EN 12697-20:2012-06	Asphalt - Prüfverfahren für Hei­ßasphalt - Teil 20: Eindringversuch an Würfeln oder zylindrischen Probekörpern; Deutsche Fassung EN 12697-20:2012					
<sup>13</sup>	DIN EN 590:2010-05	Kraftstoffe für Kraftfahrzeuge - Dieselkraftstoff - Anforderungen und Prüfverfahren; Deutsche Fassung EN 590:2009+A1:2010					
Gussasphalt-Dichtschticht "DEUGUSS-O" als Bestandteil des DEUTAG-Flächenabdichtungssystems OST zur Verwendung in LAU-Anlagen				Anlage 4			
Gussasphalt-Mischgut und Dichtschticht – Anforderungen und Überwachungswerte							



Eigenschaft	Nachweisverfahren	Anforderungen/Überwachungswerte
Dicke	DIN EN 12697-36 <sup>14</sup>	Typ 8a und Typ 8b: 35 mm + 5 mm Typ 11a, Typ 11b, Typ 11c und Typ 11d: 40 mm + 5 mm
Brandverhalten	DIN EN ISO 9239-1 <sup>15</sup> und DIN EN ISO 1159-2 <sup>16</sup>	B <sub>fi</sub> -s1 (Werden Fugenabdichtungssysteme in der Dichtsicht verwendet, ist das Brandverhalten des jeweiligen Fugenabdichtungssystems mit zu berücksichtigen.)
Befahrbarkeit (Flächenpressung bei Gussasphalttempera- turen bis max. 50 °C)		t 0: Fußgänger t 1: luftbereifte Räder, bis 60kN/(0,4x0,4)m <sup>2</sup> , Einzelachse: Achslast 48 kN t 2: luftbereifte Räder bis 120kN/(0,4x0,4)m <sup>2</sup> , Einzelachse: Achslast 96 kN t 3: Vulkollan-/Hartgummiräder bis 0,8 N/mm <sup>2</sup>

Oberflächentemperatur	zulässige Flächenpressung ortsbeweglicher Einzellasten		
	Typ 8a, Typ 8b, Typ 11a und Typ 11b	Typ 11c	Typ 11d
- 20 °C ≤ Temperaturbereich ≤ +20 °C	≤ 0,8 N/mm <sup>2</sup>	--	--
0 °C ≤ Temperaturbereich ≤ +20 °C		≤ 1,0 N/mm <sup>2</sup>	--
5 °C ≤ Temperaturbereich ≤ +20 °C			≤ 1,0 N/mm <sup>2</sup>
+20 °C < Temperaturbereich ≤ +40 °C	≤ 0,6 N/mm <sup>2</sup>	≤ 0,8 N/mm <sup>2</sup>	≤ 0,8 N/mm <sup>2</sup>
+40 °C < Temperaturbereich ≤ +60 °C	≤ 0,4 N/mm <sup>2</sup>	≤ 0,6 N/mm <sup>2</sup>	≤ 0,6 N/mm <sup>2</sup>

- <sup>14</sup> DIN EN 12697-36:2003-6 Asphalt - Prüfverfahren für Heißasphalt - Teil 36: Bestimmung der Dicke von Fahrbahnbefestigungen aus Asphalt; Deutsche Fassung EN 12697-36:2003
- <sup>15</sup> DIN EN ISO 9239-1:2010-11 Prüfungen zum Brandverhalten von Bodenbelägen - Teil 1: Bestimmung des Brandverhaltens bei Beanspruchung mit einem Wärmestrahler (ISO 9239-1:2010); Deutsche Fassung EN ISO 9239-1:2010
- <sup>16</sup> DIN EN ISO 1159-2:2003-12 Hochleistungskeramik - Keramische Verbundwerkstoffe; Thermophysikalische Eigenschaften - Teil 2: Bestimmung der Temperaturleitfähigkeit; Deutsche Fassung EN 1159-2:2003

Gussasphalt-Dichtsicht "DEUGUSS-O" als Bestandteil des DEUTAG-Flächenabdichtungssystems OST zur Verwendung in LAU-Anlagen	Anlage 5
Dichtsicht – Anforderungen und Überwachungswerte zulässige Flächenpressung ortsbeweglicher Einzellasten	

Eigenschaft	Umfang und Häufigkeit der			Nachweisverfahren und Überwachungswerte
	werkseigenen Produktionskontrolle	Fremdüberwachung	Erstprüfung	
1	3	4	5	6
<b>Allgemein</b>				
Übereinstimmung mit DIN EN 13108-6 <sup>1</sup> in Verbindung mit der TL Asphalt-StB <sup>2</sup> bzw. DIN EN 13813 <sup>3</sup>	X	X	X	CE-Kennzeichnung und ab 1. Juli 2013 Leistungserklärung vollständig vorhanden
Prüfung der Kennzeichnung nach Abschnitt 2.3 dieser allgemeinen bauaufsichtlichen Zulassung	---	X	---	vollständig vorhanden
Werkseigene Produktionskontrolle nach DIN EN 13108-21 <sup>17</sup> und DIN EN 13108-21 Berichtigung 1 <sup>18</sup>	X	---	---	Anlage 3 bis Anlage 5 und die hinterlegten Angaben
Überwachung der werkseigenen Produktionskontrolle	---	X	X	Vollständigkeit und Ergebnisse der werkseigenen Produktionskontrolle
<b>Bindemittel</b>				
Nadelpenetration	alle 200 Tonnen, mindestens jedoch an einer Probe je Produktionstag	X	X	Anlage 3, Tabelle 3
Erweichungspunkt Ring und Kugel		X	X	
<b>Gussasphalt-Mischgut und Dichtschicht</b>				
Rohdichte	alle 200 Tonnen, mindestens jedoch an einer Probe je Produktionstag	X	X	Anlage 4, Tabelle 1
Raumdichte		X	X	
Bindemittelgehalt		X	X	Anlage 4, Tabelle 1 und Wert aus der Erstprüfung ± 0,5 M-%
Korngrößenverteilung des Gesteinskörnungsgemisch		X	X	Anlage 4, Tabelle 1 und Wert aus der Erstprüfung Füller: ± 4,5 M-% Gesteinskörnung: ± 8,0 M-%
statische Eindringtiefe		X	X	Anlage 4, Tabelle 1
Medieneindringverhalten		---	X	
<sup>17</sup> DIN EN 13108-21:2006-07 Asphaltmischgut - Mischgutanforderungen - Teil 21: Werkseigene Produktionskontrolle; Deutsche Fassung EN 13108-21:2006 <sup>18</sup> DIN EN 13108-21 Berichtigung 1:2009-05 Asphaltmischgut - Mischgutanforderungen - Teil 21: Werkseigene Produktionskontrolle; Deutsche Fassung EN 13108-21:2006, Berichtigung zu DIN EN 13108-21:2006-07; Deutsche Fassung EN 13108-21:2006/AC:2008				
Gussasphalt-Dichtschicht "DEUGUSS-O" als Bestandteil des DEUTAG-Flächenabdichtungssystems OST zur Verwendung in LAU-Anlagen				Anlage 6
Gussasphalt-Mischgut Grundlagen für den Übereinstimmungsnachweis				

**Tabelle 1:** Unterlage - Kontrolle der Ausführung

Eigenschaft	Häufigkeit	Nachweisverfahren und Anforderung
Beschaffenheit der Unterlage – Verdichtung der ungebundenen Tragschichten – Material und Dicken der Tragschichten	jedes Bauvorhaben vor Beginn der Ausführung	– visuelle Prüfung – Benennung des angewendeten Mess- bzw. Prüfverfahrens – Prüfprotokolle

**Tabelle 2:** Dichtschicht - Kontrolle und Prüfung der Ausführung

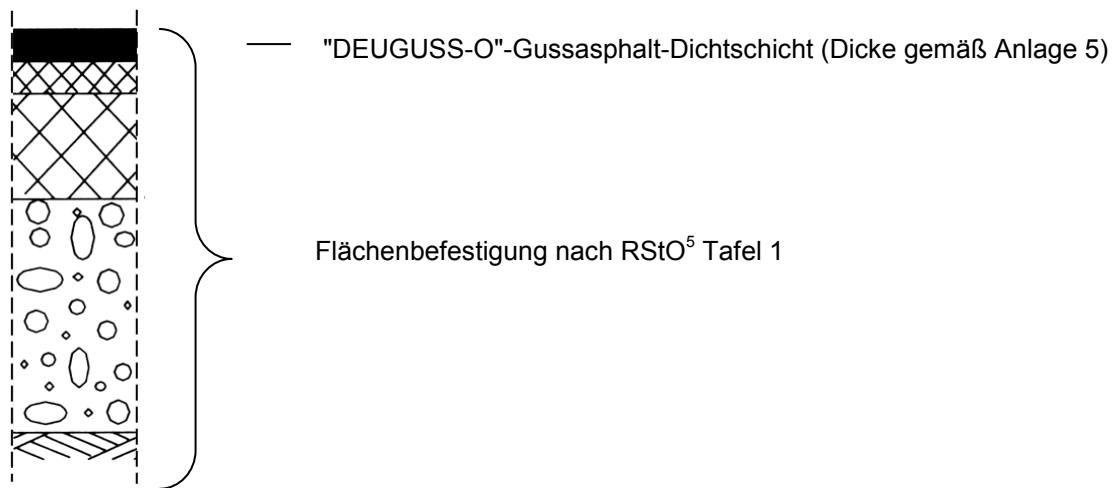
Eigenschaft	Häufigkeit	Nachweisverfahren und Anforderung
Kontrolle des Gussasphalt-Mischguts bei Anlieferung auf der Baustelle	jede Lieferung	– visuelle Prüfung – Temperatur des Gussasphalts, – Kontrolle des Lieferscheins (Übereinstimmungszeichen, Zulassungsnummer, Typ usw.)
Dicke	kontinuierlich	Anlage 4, Tabelle 1
Medieneindringverhalten	3 Bohrkern je Einbautag aus einer separat auf der Baustelle gefertigten Platte (Plattendicke = Dichtschichtdicke)	
Kontrolle der Ausführung des Fugendichtstoffsystems	gemäß den Regelungen der jeweiligen allgemeinen bauaufsichtlichen bzw. europäischen technischen Zulassung des Fugendichtstoffsystems	

**Tabelle 3:** Mindestinhalt der Übereinstimmungserklärung

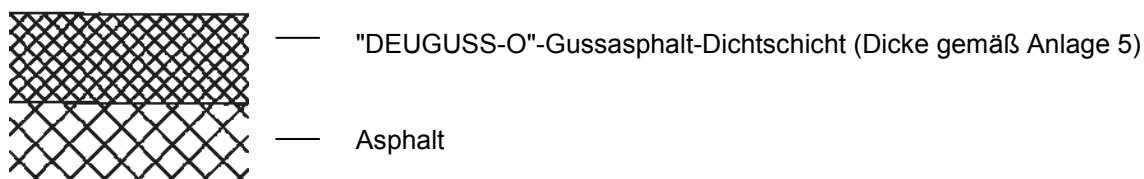
Nr.	Übereinstimmungserklärung
1	Name und Anschrift des einbauenden Betriebs
2	Bezeichnung und Adresse der Baumaßnahme
3	Einbaudatum
4	Benennung des Zulassungsgegenstandes, des Typs und der Zulassungsnummer
5	Fachbetriebsnachweis <sup>a)</sup> im Sinne von § 3 der Verordnung über Anlagen zum Umgang mit wassergefährdenden Stoffen vom 31. März 2010 (BGBl. I S. 377) sowie Nachweis der Schulung und Autorisierung nach Abschnitt 4.1 dieser allgemeinen bauaufsichtlichen Zulassung vorhanden
6	Witterungsbedingungen (jeden Tag vor und während der Ausführung)
7	Unterlage - Kontrolle der Ausführung gemäß Tabelle 1 dieser Anlage (Aufzählung, Ergebnisse und Datum der durchgeführten Kontrollen und Prüfungen)
8	Dichtschicht - Kontrolle der Ausführung gemäß Tabelle 2 dieser Anlage (Aufzählung, Ergebnisse und Datum der durchgeführten Kontrollen und Prüfungen)
9	Das Flächenabdichtungssystem wurde unter Einhaltung der Bestimmungen der unter 4. genannten allgemeinen bauaufsichtlichen Zulassung und der Einbau- und Verarbeitungsanweisung des Zulassungsinhabers durchgeführt. (ja oder nein, Bemerkungen)
10	Name, Firma, Datum und Unterschrift des für die Ausführungskontrolle Verantwortlichen
a)	Es sei denn, die Tätigkeiten sind nach landesrechtlichen Vorschriften von der der Fachbetriebspflicht ausgenommen.

Gussasphalt-Dichtschicht "DEUGUSS-O" als Bestandteil des DEUTAG-Flächenabdichtungssystems OST zur Verwendung in LAU-Anlagen	Anlage 7
Unterlage - Kontrolle der Ausführung Dichtschicht - Kontrolle und Prüfung der Ausführung Mindestinhalt der Übereinstimmungserklärung	

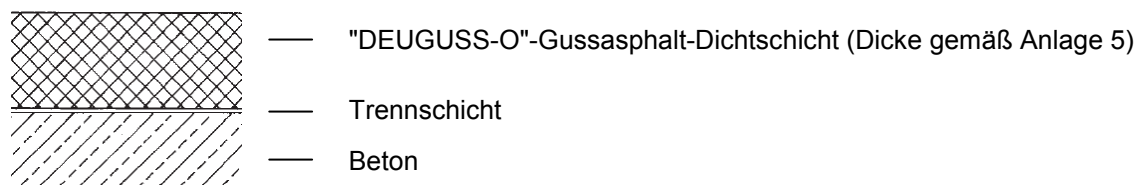
Beispiel Dichtschicht als Bestandteil einer tragfähigen, lastverteilenden Flächenbefestigung



Beispiel Dichtschicht als Estrich im Verbund auf Asphalt



Beispiel Dichtschicht als Estrich ohne Verbund (schwimmender Estrich)



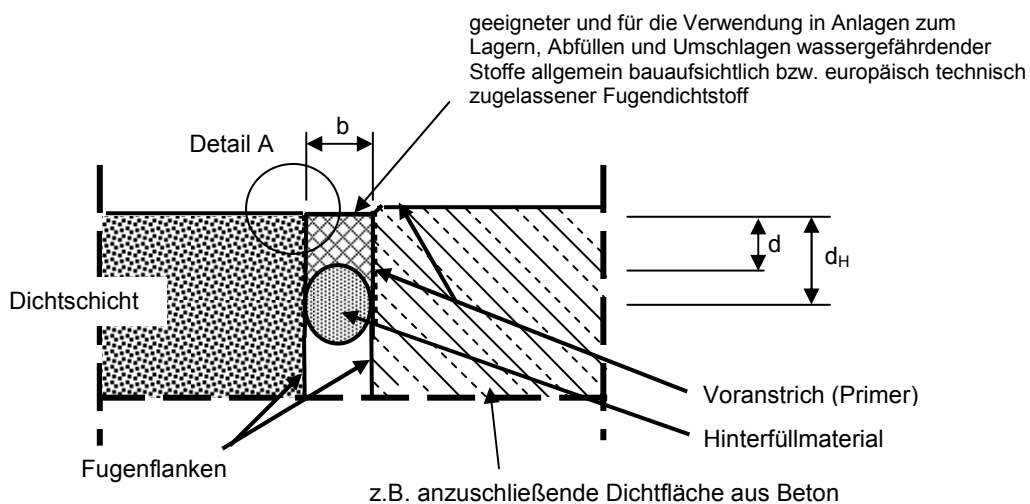
Elektronische Kopie der abZ des DIBt: Z-75.1-12

Gussasphalt-Dichtschicht "DEUGUSS-O" als Bestandteil des DEUTAG-  
 Flächenabdichtungssystems OST zur Verwendung in LAU-Anlagen

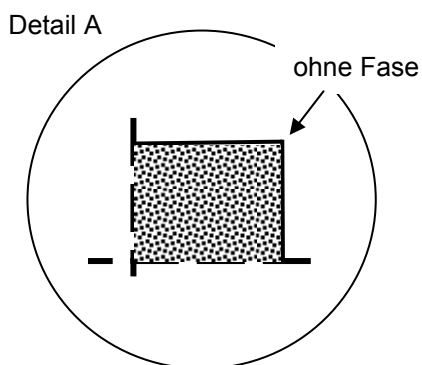
Systemdarstellung

Anlage 8

– Beispiel Anschluss an Dichtflächen bzw. Einbauten aus Beton



- $b$  = Fugenbreite
- $d$  = Dicke des Fugendichtstoffes
- $d_H$  = Haft- bzw. Kontaktfläche des Fugendichtstoffes an der Fugenflanke Dabei ist zu gewährleisten, dass die Fugenflanken parallel zueinander ausgeführt sind.



Elektronische Kopie der abZ des DIBt: Z-75.1-12

Gussasphalt-Dichtschicht "DEUGUSS-O" als Bestandteil des DEUTAG-  
 Flächenabdichtungssystems OST zur Verwendung in LAU-Anlagen

Beispiel Ausbildung der Fugenabdichtung

Anlage 9