

Bescheid

**über die Änderung, Ergänzung und
Verlängerung der Geltungsdauer der
allgemeinen bauaufsichtlichen Zulassung
vom 6. Mai 2008**

Zulassungsstelle für Bauprodukte und Bauarten

Bautechnisches Prüfamt

Eine vom Bund und den Ländern
gemeinsam getragene Anstalt des öffentlichen Rechts

Mitglied der EOTA, der UEAtc und der WFTAO

Datum:

15.03.2013

Geschäftszeichen:

I 3-1.8.1-5/13

Zulassungsnummer:

Z-8.1-190

Geltungsdauer

vom: **15. März 2013**

bis: **30. April 2018**

Antragsteller:

ALTRAD plettac assco GmbH

plettac Platz 1

58840 Plettenberg

Zulassungsgegenstand:

Gerüstsystem "assco quadro 70"

Dieser Bescheid ändert, ergänzt und verlängert die Geltungsdauer der allgemeinen bauaufsichtlichen Zulassung Nr. Z-8.1-190 vom 6. Mai 2008.

Dieser Bescheid umfasst fünf Seiten und zwölf Anlagen. Er gilt nur in Verbindung mit der oben genannten allgemeinen bauaufsichtlichen Zulassung und darf nur zusammen mit dieser verwendet werden.

DIBt

Die Allgemeinen Bestimmungen werden durch folgende Fassung ersetzt:

ZU I ALLGEMEINE BESTIMMUNGEN

- 1 Mit der allgemeinen bauaufsichtlichen Zulassung ist die Verwendbarkeit bzw. Anwendbarkeit des Zulassungsgegenstandes im Sinne der Landesbauordnungen nachgewiesen.
- 2 Sofern in der allgemeinen bauaufsichtlichen Zulassung Anforderungen an die besondere Sachkunde und Erfahrung der mit der Herstellung von Bauprodukten und Bauarten betrauten Personen nach den § 17 Abs. 5 Musterbauordnung entsprechenden Länderregelungen gestellt werden, ist zu beachten, dass diese Sachkunde und Erfahrung auch durch gleichwertige Nachweise anderer Mitgliedstaaten der Europäischen Union belegt werden kann. Dies gilt ggf. auch für im Rahmen des Abkommens über den Europäischen Wirtschaftsraum (EWR) oder anderer bilateraler Abkommen vorgelegte gleichwertige Nachweise.
- 3 Die allgemeine bauaufsichtliche Zulassung ersetzt nicht die für die Durchführung von Bauvorhaben gesetzlich vorgeschriebenen Genehmigungen, Zustimmungen und Bescheinigungen.
- 4 Die allgemeine bauaufsichtliche Zulassung wird unbeschadet der Rechte Dritter, insbesondere privater Schutzrechte, erteilt.
- 5 Hersteller und Vertreiber des Zulassungsgegenstandes haben, unbeschadet weitergehender Regelungen in den "Besonderen Bestimmungen", dem Verwender bzw. Anwender des Zulassungsgegenstandes Kopien der allgemeinen bauaufsichtlichen Zulassung zur Verfügung zu stellen und darauf hinzuweisen, dass die allgemeine bauaufsichtliche Zulassung an der Verwendungsstelle vorliegen muss. Auf Anforderung sind den beteiligten Behörden Kopien der allgemeinen bauaufsichtlichen Zulassung zur Verfügung zu stellen.
- 6 Die allgemeine bauaufsichtliche Zulassung darf nur vollständig vervielfältigt werden. Eine auszugsweise Veröffentlichung bedarf der Zustimmung des Deutschen Instituts für Bautechnik. Texte und Zeichnungen von Werbeschriften dürfen der allgemeinen bauaufsichtlichen Zulassung nicht widersprechen. Übersetzungen der allgemeinen bauaufsichtlichen Zulassung müssen den Hinweis "Vom Deutschen Institut für Bautechnik nicht geprüfte Übersetzung der deutschen Originalfassung" enthalten.
- 7 Die allgemeine bauaufsichtliche Zulassung wird widerruflich erteilt. Die Bestimmungen der allgemeinen bauaufsichtlichen Zulassung können nachträglich ergänzt und geändert werden, insbesondere, wenn neue technische Erkenntnisse dies erfordern.

ZU II BESONDERE BESTIMMUNGEN

Die Besonderen Bestimmungen der allgemeinen bauaufsichtlichen Zulassung werden wie folgt geändert und ergänzt:

a) Die Seitenangaben für folgende Bauteile nach Tabelle 1 werden ersetzt:

Tabelle 1: Bauteile für die Verwendung im Gerüstsystem "Fassadengerüst ascco quadro 70"

Bezeichnung	Anlage A, Seite	Bemerkungen
Belagtafel Stahl 32 (offener Kopfbeslag)	21a	---
Belagtafel Stahl 19	67a	
obere Belagsicherungen	69a	

b) Tabelle 1 wird durch folgende Bauteile ergänzt:

Tabelle 1: Bauteile für die Verwendung im Gerüstsystem "Fassadengerüst ascco quadro 70"

Bezeichnung	Anlage A, Seite	Bemerkungen
Stahl-Bordbrett	144	---
Konsole B22	145	
Variable Konsole B64, H31	146	
Eckbelagkonsole B32	147	
Konsolboden B20	148	
Schutzgitterstütze B36, 50, 73	149	
Konsole B73, H50 mit zwei Halbkupplungen	150	
Konsole B63, H50 mit zwei Halbkupplungen	151	

c) Folgendes Bauteil wird in Tabelle gestrichen:

Tabelle 1: Bauteile für die Verwendung im Gerüstsystem "Fassadengerüst ascco quadro 70"

Bezeichnung	Anlage A, Seite	Bemerkungen
MSG - Pfosten	126	aus der Zulassung gestrichen

d) Die Seitenangaben in Tabelle 3 werden wie folgt geändert:

Tabelle 3: Zuordnung der Beläge zu den Lastklassen

Bezeichnung	Anlage A, Seite	Feldweite ℓ [m]	Verwendung in Lastklasse
Belagtafel Stahl 32	21a, 22 und 23	$\leq 2,07$	≤ 6
		2,57	≤ 5
		3,07	≤ 4
Belagtafel Stahl 19	67a und 68	$\leq 2,07$	≤ 6
		2,57	≤ 5
		3,07	≤ 4

e) Die Seitenangaben in Tabelle 4 werden wie folgt geändert:

Tabelle 4: Bemessungswerte der horizontalen Wegfeder

Belag	Anlage A, Seite	Feldweite ℓ [m]	Anzahl Beläge pro Gerüstfeld	Lose $f_{o,\perp,d}$ [cm]	Steifigkeit $c_{\perp,d}$ [kN/cm]		Federkraft $N_{R,\perp,d}$ [kN]
					$0 < N_{\perp} \leq 2,27$ [kN]	$2,27 < N_{\perp} \leq N_{R,\perp,d}$ [kN]	
Belagtafel Stahl 32	21a, 22	$\leq 2,57$	2	3,2	0,45	0,21	3,32
		3,07		2,3	0,25	0,15	

f) Die Seitenangaben in Tabelle 5 werden wie folgt geändert:

Tabelle 5: Bemessungswerte der horizontalen Kopplungsfedern pro Gerüstfeld

Belag	Anlage A, Seite	Feldweite ℓ [m]	Anzahl Beläge pro Gerüstfeld	Lose $f_{o,\parallel,d}$ [cm]	Steifigkeit $c_{\parallel,d}$ [kN/cm]		Federkraft $N_{R,\parallel,d}$ [kN]
					$0 < N_{\parallel} \leq 2,27$ [kN]	$2,27 < N_{\parallel} \leq N_{R,\parallel,d}$ [kN]	
Belagtafel Stahl 32	21a, 22	$\leq 3,07$	2	0,8	1,75	1,26	4,10

Zu Anlage A

- a) Anlage A, Seiten 21, 67, 69 und 82 werden durch die Seiten 21a, 67a, 69a und 82a ersetzt.
- b) Anlage A wird durch die Seiten 144 bis 151 ergänzt.
- c) Anlage A, Seite 126 entfällt.

**Bescheid über die Änderung, Ergänzung und
Verlängerung der Geltungsdauer der
allgemeinen bauaufsichtlichen Zulassung**

Nr. Z-8.1-190

Seite 5 von 5 | 15. März 2013

Zu Anlage B

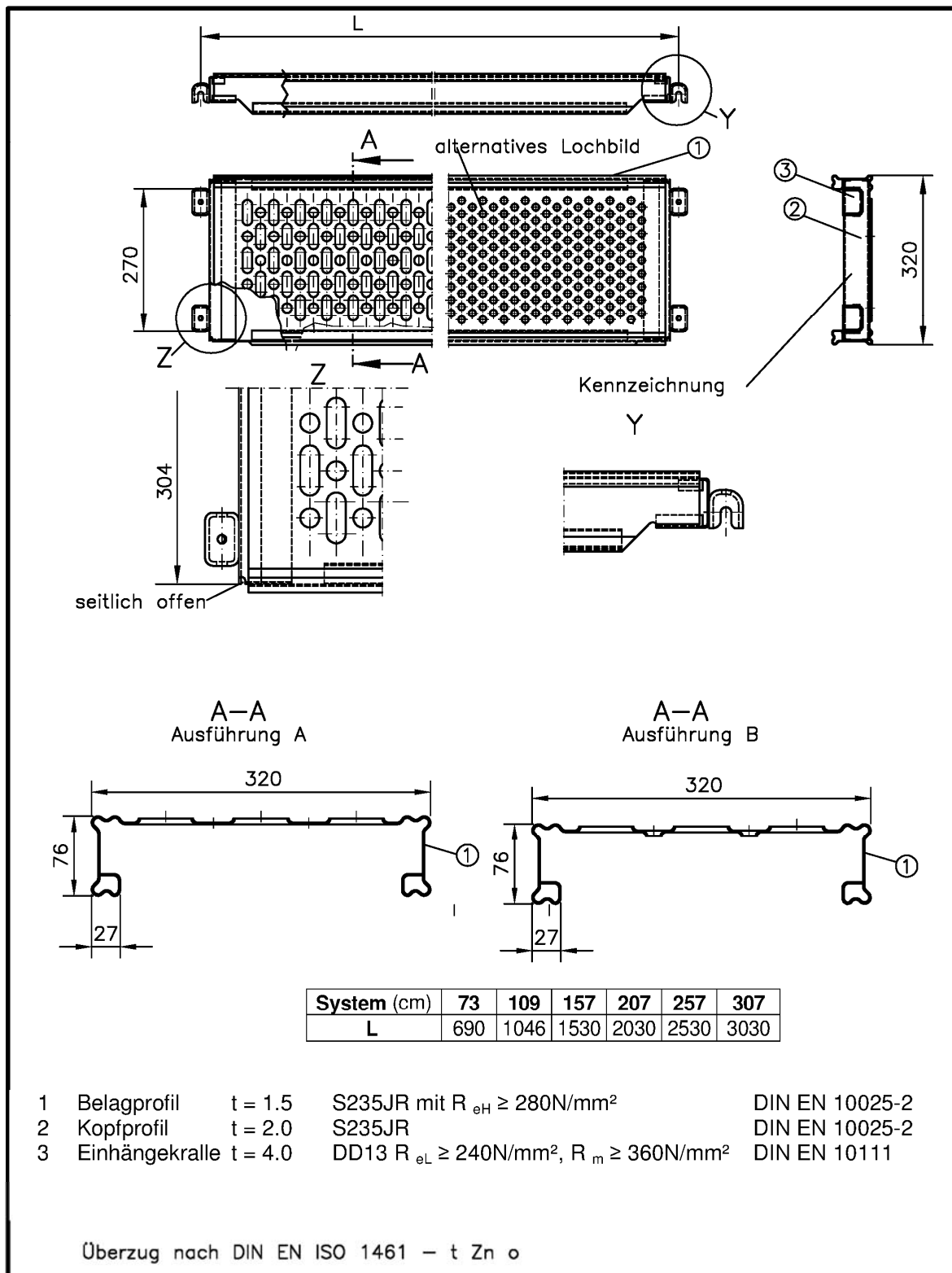
a) **Die Seitenangaben in Tabelle B.1 werden wie folgt geändert:**

Tabelle B.1: Bauteile der Regelausführung


Bezeichnung	Anlage A, Seite
Belagtafel Stahl 32 (offener Kopfbeschlag)	21a
Belagtafel Stahl 19	67a
obere Belagsicherungen	69a

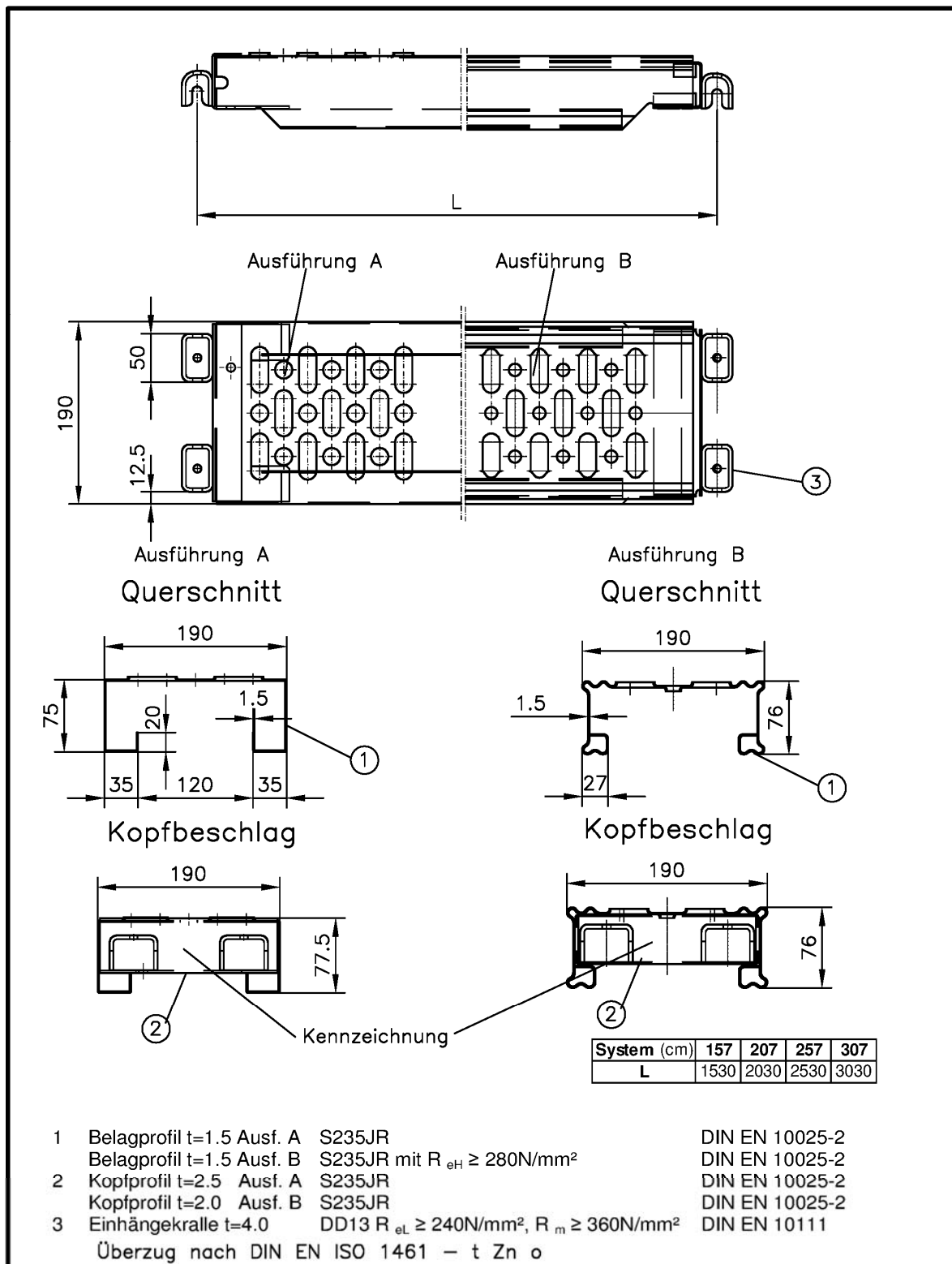
Georg Feistel
Abteilungsleiter

Beglaubigt

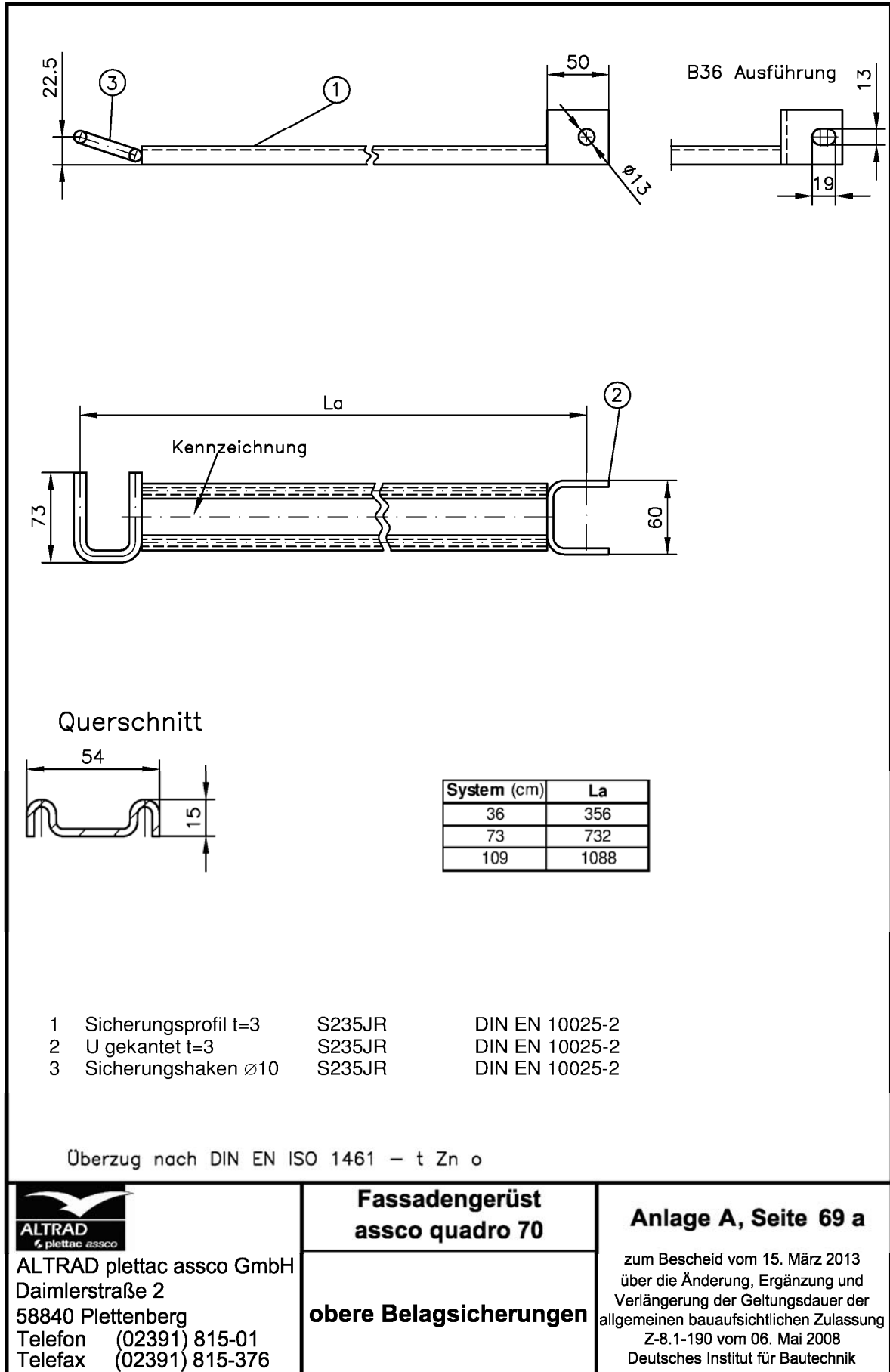


Elektronische Kopie der abZ des DIBt: Z-8.1-190

 ALTRAD plettac assco GmbH Daimlerstraße 2 58840 Plettenberg Telefon (02391) 815-01 Telefax (02391) 815-376	Fassadengerüst assco quadro 70	Anlage A, Seite 21 a zum Bescheid vom 15. März 2013 über die Änderung, Ergänzung und Verlängerung der Geltungsdauer der allgemeinen bauaufsichtlichen Zulassung Z-8.1-190 vom 06. Mai 2008 Deutsches Institut für Bautechnik
	Belagtafel Stahl 32 (offener Kopfbeschlag)	



<p>ALTRAD plettac assco GmbH Daimlerstraße 2 58840 Plettenberg Telefon (02391) 815-01 Telefax (02391) 815-376</p>	<p>Fassadengerüst assco quadro 70</p> <hr/> <p>Belagtafel Stahl 19</p>	<p>Anlage A, Seite 67 a</p> <p>zum Bescheid vom 15. März 2013 über die Änderung, Ergänzung und Verlängerung der Geltungsdauer der allgemeinen bauaufsichtlichen Zulassung Z-8.1-190 vom 06. Mai 2008 Deutsches Institut für Bautechnik</p>
--	--	--



Elektronische Kopie der abZ des DIBt: Z-8.1-190



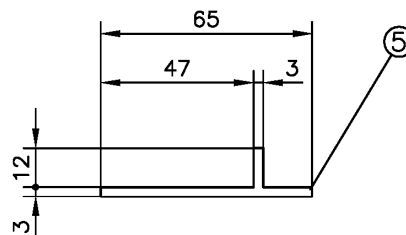
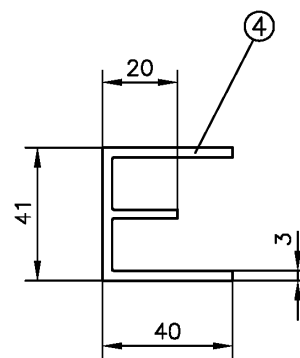
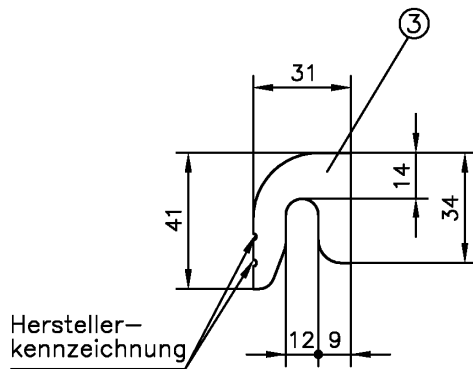
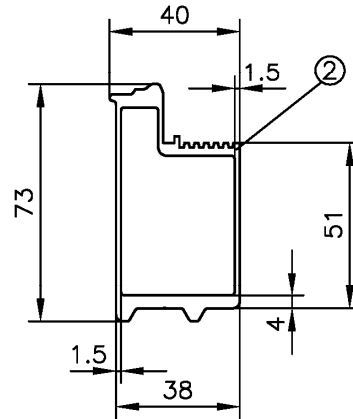
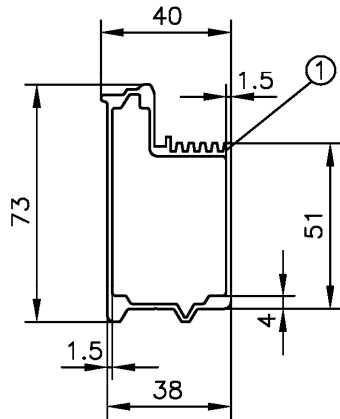
ALTRAD plettac assco GmbH
 Daimlerstraße 2
 58840 Plettenberg
 Telefon (02391) 815-01
 Telefax (02391) 815-376

**Fassadengerüst
 ascco quadro 70**

obere Belagsicherungen

Anlage A, Seite 69 a

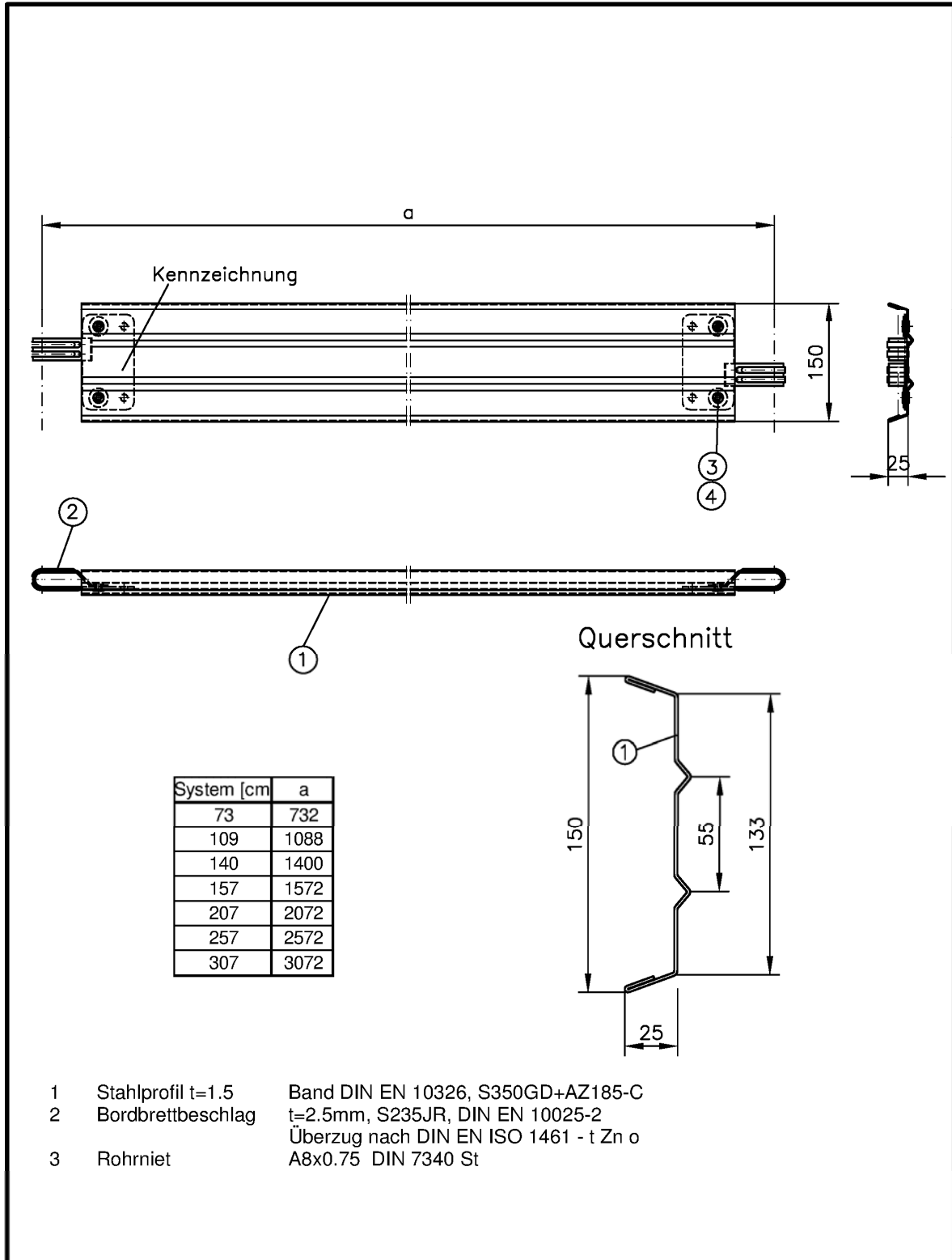
zum Bescheid vom 15. März 2013 über die Änderung, Ergänzung und Verlängerung der Geltungsdauer der allgemeinen bauaufsichtlichen Zulassung Z-8.1-190 vom 06. Mai 2008
 Deutsches Institut für Bautechnik



- | | | |
|---|-------------------|--|
| 1 | Längsträgerprofil | EN AW-6063-T66; für Feldlängen bis 2,57m |
| 2 | Längsträgerprofil | EN AW-6063-T66; für Feldlänge 3,07m |
| 3 | Krallenprofil | EN AW-6082-T6 |
| 4 | E-Profil | EN AW-6082-T6 |
| 5 | T-Profil | EN AW-6060-T66 |


Elektronische Kopie der abZ des DIBt: Z-8.1-190

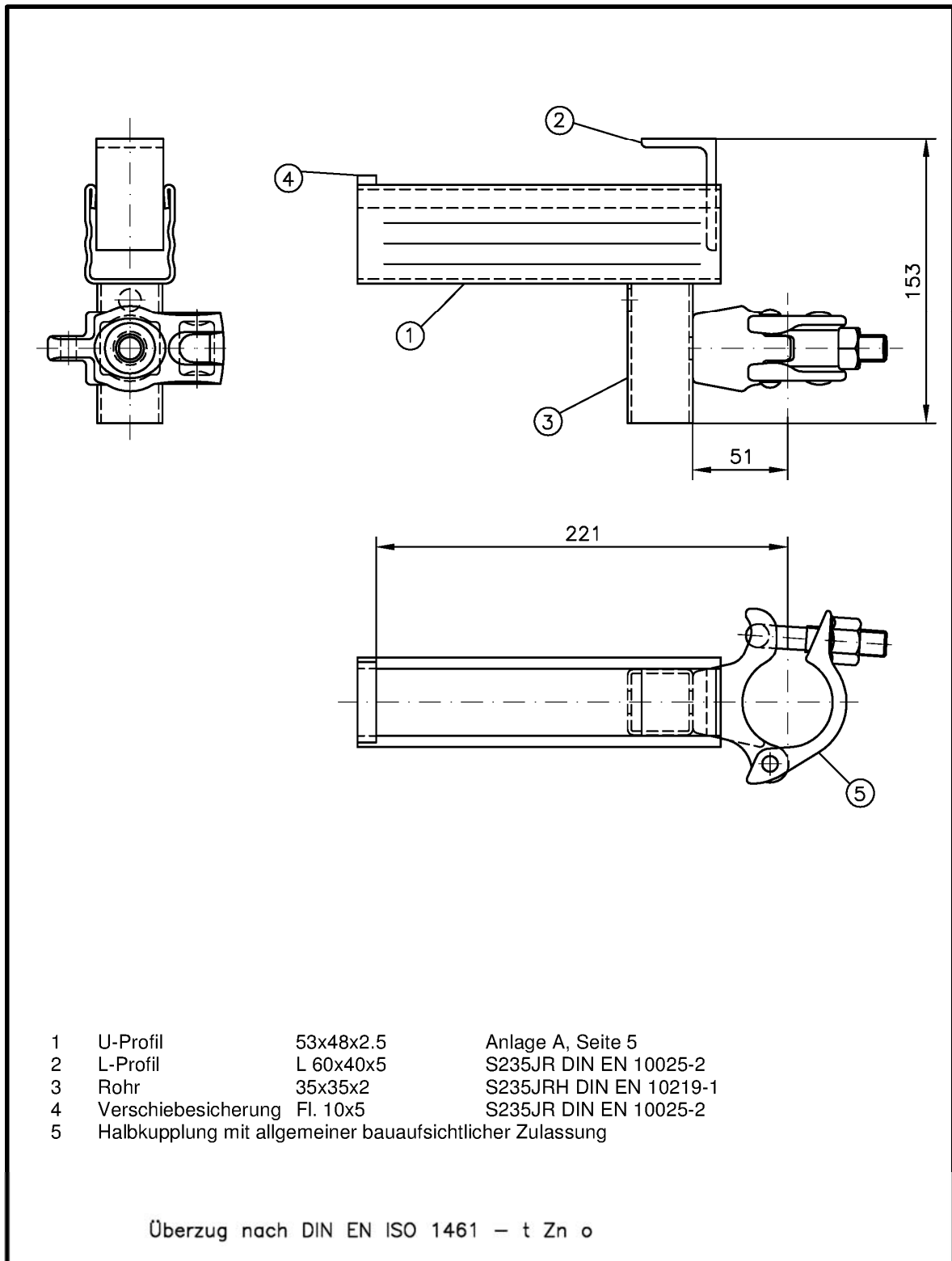
 ALTRAD plettac assco GmbH Daimlerstraße 2 58840 Plettenberg Telefon (02391) 815-01 Telefax (02391) 815-376	Fassadengerüst ascco quadro 70	Anlage A, Seite 82 a zum Bescheid vom 15. März 2013 über die Änderung, Ergänzung und Verlängerung der Geltungsdauer der allgemeinen bauaufsichtlichen Zulassung Z-8.1-190 vom 06. Mai 2008 Deutsches Institut für Bautechnik
	Rahmentafel-Alu Profile	




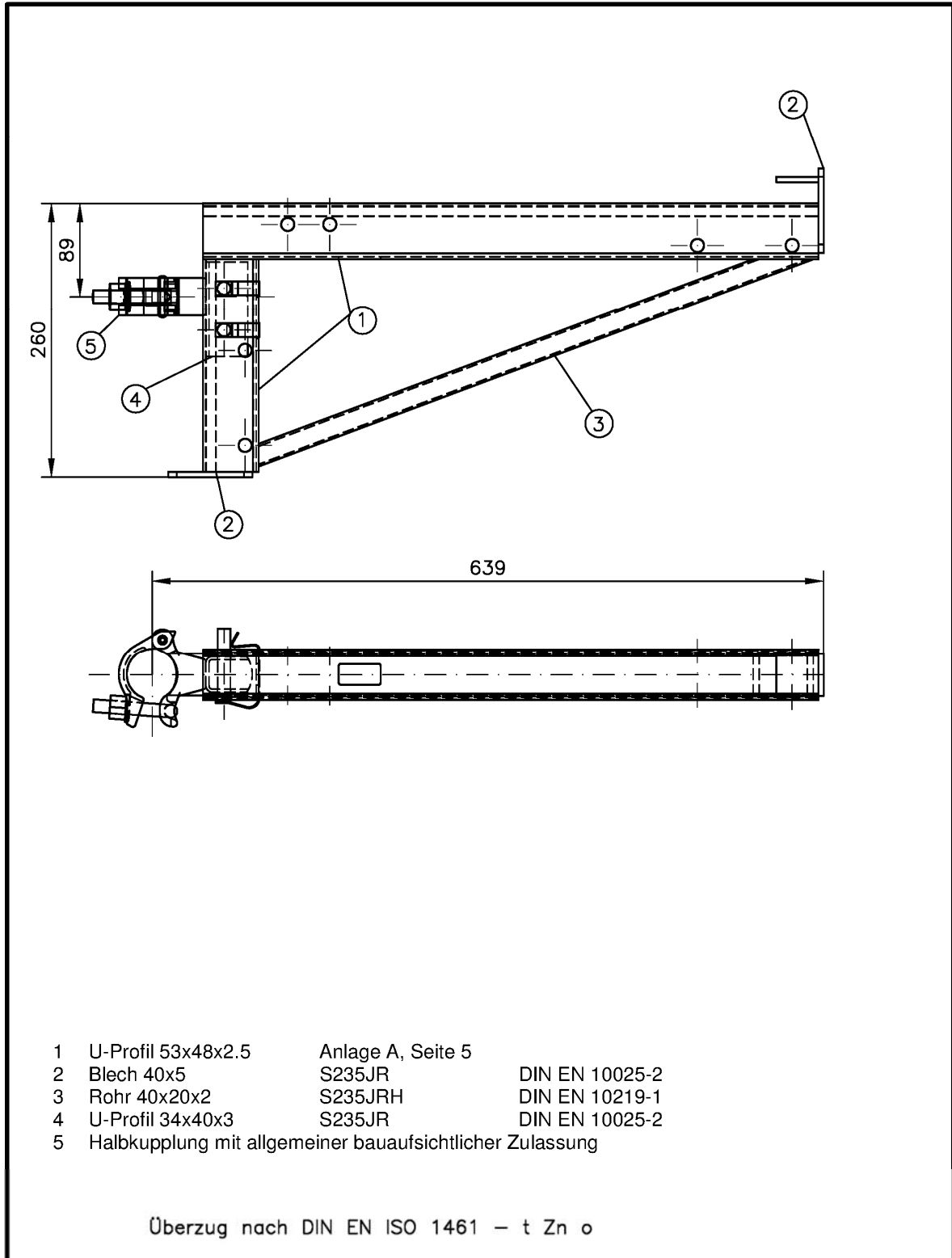
- 1 Stahlprofil t=1.5 Band DIN EN 10326, S350GD+AZ185-C
- 2 Bordbrettbeschlag t=2.5mm, S235JR, DIN EN 10025-2 Überzug nach DIN EN ISO 1461 - t Zn o
- 3 Rohrniet A8x0.75 DIN 7340 St


Elektronische Kopie der abZ des DIBt: Z-8.1-190

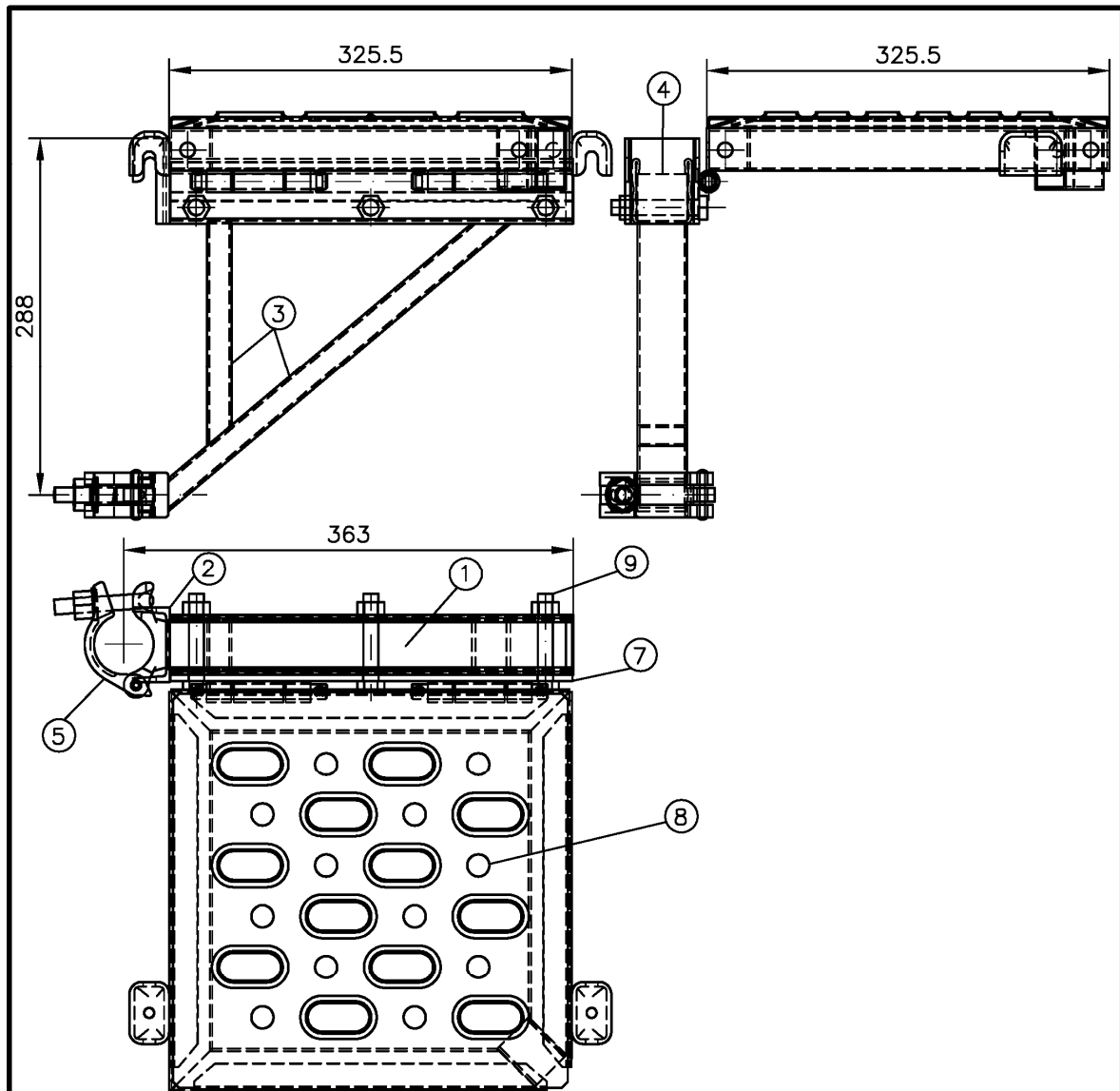
 ALTRAD plettac assco GmbH Daimlerstraße 2 58840 Plettenberg Telefon (02391) 815-01 Telefax (02391) 815-376	Fassadengerüst assco quadro 70	Anlage A, Seite 144 zum Bescheid vom 15. März 2013 über die Änderung, Ergänzung und Verlängerung der Geltungsdauer der allgemeinen bauaufsichtlichen Zulassung Z-8.1-190 vom 06. Mai 2008 Deutsches Institut für Bautechnik
	Stahl-Bordbrett	



 ALTRAD plettac assco GmbH Daimlerstraße 2 58840 Plettenberg Telefon (02391) 815-01 Telefax (02391) 815-376	Fassadengerüst assco quadro 70	Anlage A, Seite 145
	Konsole B22	zum Bescheid vom 15. März 2013 über die Änderung, Ergänzung und Verlängerung der Geltungsdauer der allgemeinen bauaufsichtlichen Zulassung Z-8.1-190 vom 06. Mai 2008 Deutsches Institut für Bautechnik



 ALTRAD plettac assco GmbH Daimlerstraße 2 58840 Plettenberg Telefon (02391) 815-01 Telefax (02391) 815-376	Fassadengerüst assco quadro 70	Anlage A, Seite 146 zum Bescheid vom 15. März 2013 über die Änderung, Ergänzung und Verlängerung der Geltungsdauer der allgemeinen bauaufsichtlichen Zulassung Z-8.1-190 vom 06. Mai 2008 Deutsches Institut für Bautechnik
	variable Konsole B64, H31	



- | | | |
|--|-------------------|----------------|
| 1 U-Profil 53x48x2.5 | Anlage A, Seite 5 | |
| 2 Einhängekralle 60x30 | S235JR | DIN EN 10025-2 |
| 3 Rohr 40x20x2 | S235JRH | DIN EN 10219-1 |
| 4 Blech Fl. 20x4 | S235JR | DIN EN 10025-2 |
| 5 Halbkupplung mit allgemeiner bauaufsichtlicher Zulassung | | |
| 6 Scharnierbolzen $\varnothing 12$ | S235JR | DIN EN 10025-2 |
| 7 Scharnier 40x5 | S235JRH | DIN EN 10219-1 |
| 8 Belagprofil $t=1.5$ | S235JR | DIN EN 10025-2 |
| 9 Sechskantmutter mit Mu M12-5.6 | DIN 7990 | |

Überzug nach DIN EN ISO 1461 – t Zn o



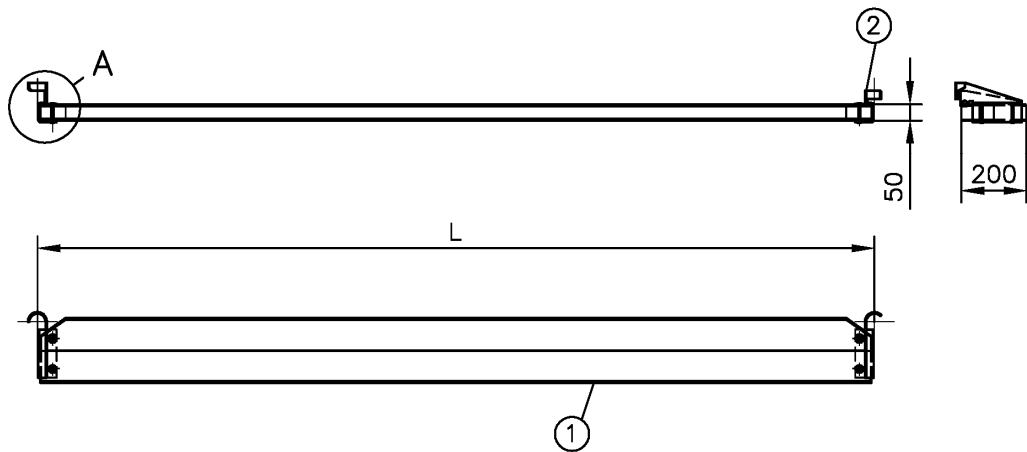
ALTRAD plettac assco GmbH
Daimlerstraße 2
58840 Plettenberg
Telefon (02391) 815-01
Telefax (02391) 815-376

**Fassadengerüst
assco quadro 70**

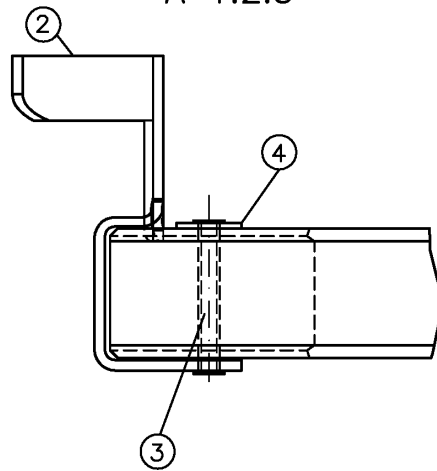
Eckbelagkonsole B32

Anlage A, Seite 147

zum Bescheid vom 15. März 2013
über die Änderung, Ergänzung und
Verlängerung der Geltungsdauer der
allgemeinen bauaufsichtlichen Zulassung
Z-8.1-190 vom 06. Mai 2008
Deutsches Institut für Bautechnik



A 1:2.5



System [cm]	L
307	3072
257	2572
207	2072
157	1572

- | | | |
|--------------------|----------|---|
| 1 Holz 200x50 | DIN 4074 | |
| 2 Beschlag t=4 | S235JR | DIN EN 10025-2
Überzug nach DIN EN ISO 1461 - t Zn o |
| 3 Rohrniet A8x0.75 | DIN 7340 | |
| 4 Scheibe 8.4 | DIN 9021 | |



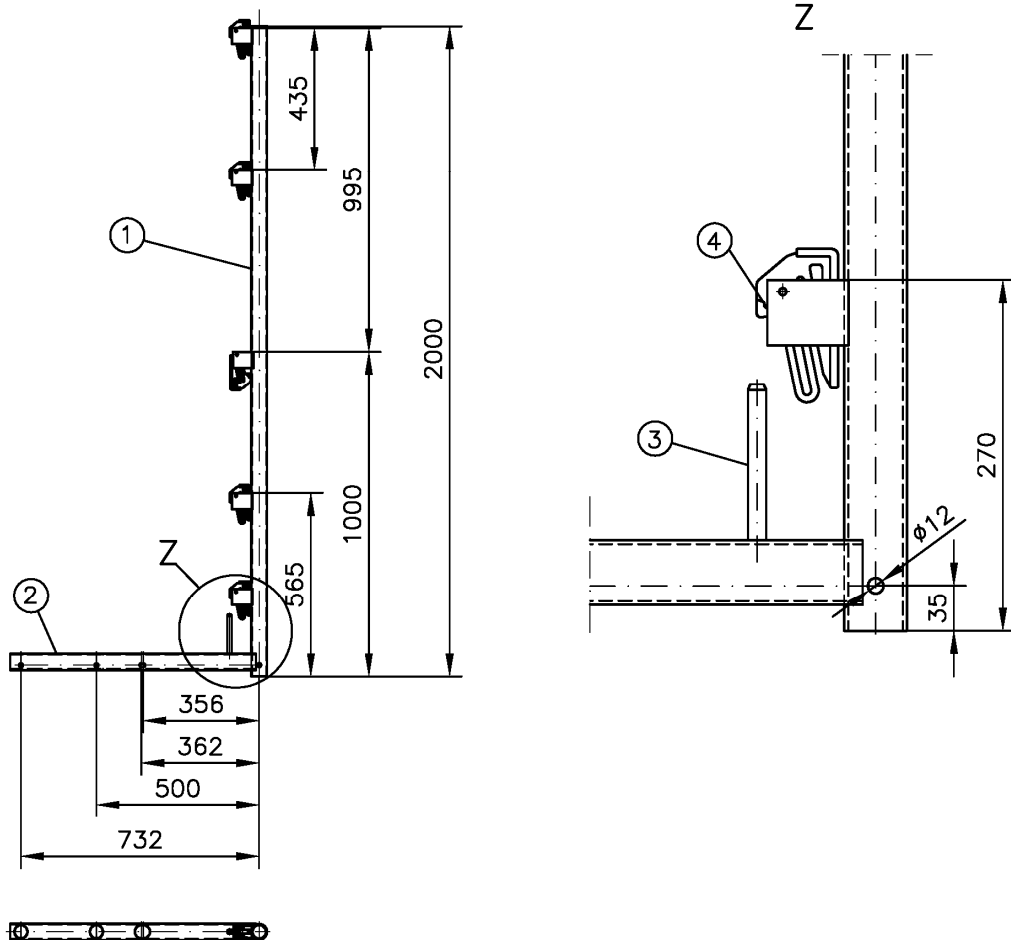
ALTRAD plettac assco GmbH
Daimlerstraße 2
58840 Plettenberg
Telefon (02391) 815-01
Telefax (02391) 815-376

Fassadengerüst
assco quadro 70

Konsolboden B20


Anlage A, Seite 148

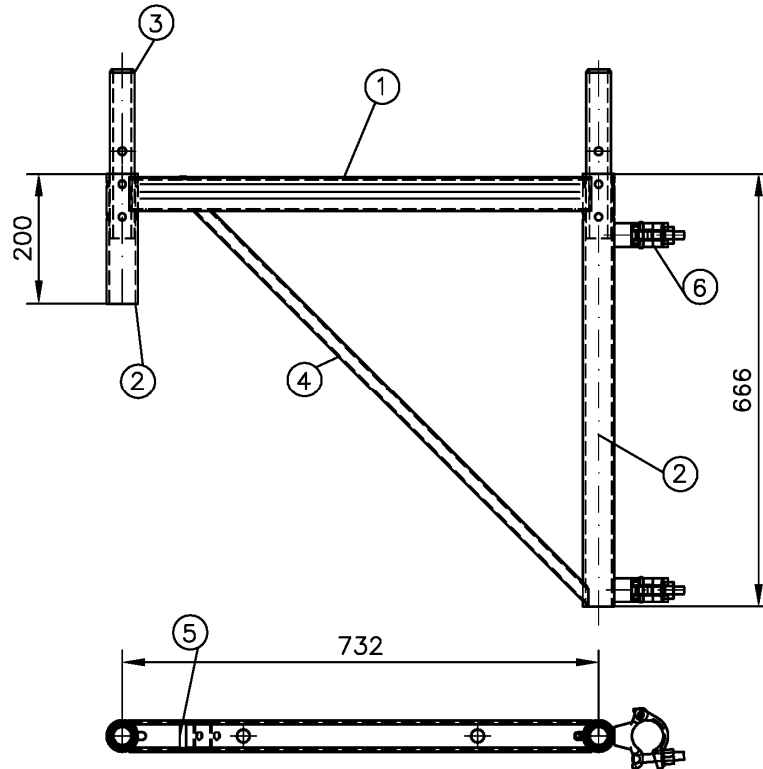
zum Bescheid vom 15. März 2013 über die Änderung, Ergänzung und Verlängerung der Geltungsdauer der allgemeinen bauaufsichtlichen Zulassung Z-8.1-190 vom 06. Mai 2008
Deutsches Institut für Bautechnik



- | | | | |
|---|---|---|----------------|
| 1 | Standrohr $\varnothing 48.3 \times 3.2$ | S235JRH, $R_{eH} \geq 320 \text{ N/mm}^2$ | DIN EN 10219-1 |
| 2 | Fußriegel $50 \times 50 \times 3$ | S235JRH | DIN EN 10219-1 |
| 3 | Bordbrettzapfen $\varnothing 14$ | S235JR | DIN EN 10025-2 |
| 4 | Keilkästchen | Anlage A, Seite 6 | |

Überzug nach DIN EN ISO 1461 – t Zn o

 <p>ALTRAD plettac assco GmbH Daimlerstraße 2 58840 Plettenberg Telefon (02391) 815-01 Telefax (02391) 815-376</p>	<p>Fassadengerüst assco quadro 70</p>	<p>Anlage A, Seite 149</p> <p>zum Bescheid vom 15. März 2013 über die Änderung, Ergänzung und Verlängerung der Geltungsdauer der allgemeinen bauaufsichtlichen Zulassung Z-8.1-190 vom 06. Mai 2008 Deutsches Institut für Bautechnik</p>
	<p>Schutzgitterstütze B36, 50, 73</p>	



- | | | | |
|---|--|--|----------------|
| 1 | U-Profil 53x48x2.5 | Anlage A, Seite 5 | |
| 2 | Standrohr $\varnothing 48.3 \times 3.2$ | S235JRH mit $R_{eH} \geq 320 \text{ N/mm}^2$ | DIN EN 10219-1 |
| 3 | Rohrverbinder $\varnothing 38 \times 4$ | S235JRH mit $R_{eH} \geq 320 \text{ N/mm}^2$ | DIN EN 10219-1 |
| 4 | Rohr $40 \times 20 \times 2$ | S235JRH mit $R_{eH} \geq 320 \text{ N/mm}^2$ | DIN EN 10219-1 |
| 5 | Verschiebesicherung 10x5 | S235JR | DIN EN 10025-2 |
| 6 | Halbkupplung mit allgemeiner bauaufsichtlicher Zulassung | | |

Überzug nach DIN EN ISO 1461 – t Zn o



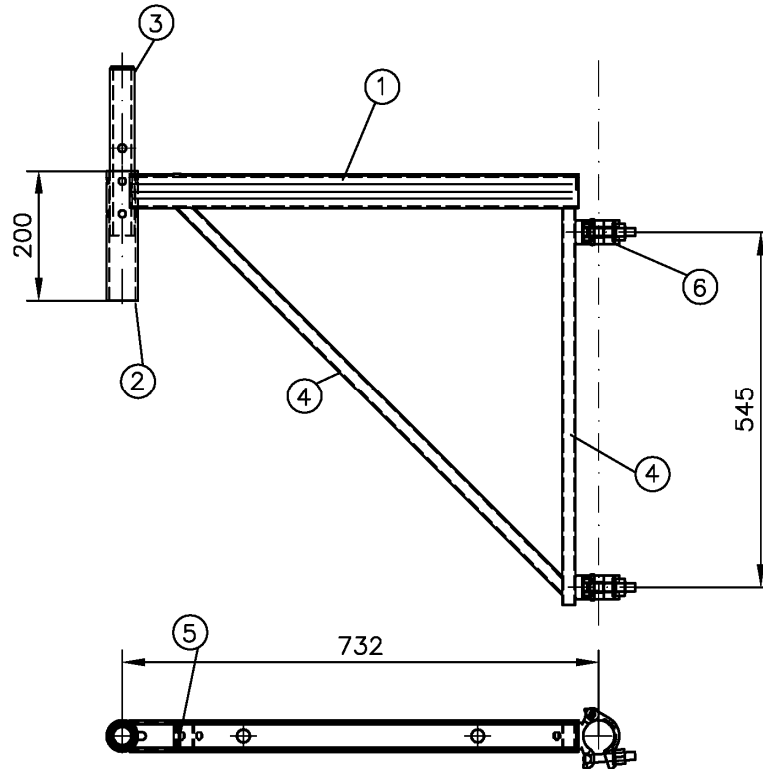
ALTRAD plettac assco GmbH
Daimlerstraße 2
58840 Plettenberg
Telefon (02391) 815-01
Telefax (02391) 815-376

**Fassadengerüst
assco quadro 70**

**Konsole B73, H50
mit zwei
Halbkupplungen**

Anlage A, Seite 150

zum Bescheid vom 15. März 2013
über die Änderung, Ergänzung und
Verlängerung der Geltungsdauer der
allgemeinen bauaufsichtlichen Zulassung
Z-8.1-190 vom 06. Mai 2008
Deutsches Institut für Bautechnik



- | | | | |
|---|--|--|----------------|
| 1 | U-Profil 53x48x2.5 | Anlage A, Seite 5 | |
| 2 | Standrohr $\varnothing 48.3 \times 3.2$ | S235JRH mit $R_{eH} \geq 320 \text{ N/mm}^2$ | DIN EN 10219-1 |
| 3 | Rohrverbinder $\varnothing 38^*4$ | S235JRH mit $R_{eH} \geq 320 \text{ N/mm}^2$ | DIN EN 10219-1 |
| 4 | Rohr $40 \times 20 \times 2$ | S235JRH mit $R_{eH} \geq 320 \text{ N/mm}^2$ | DIN EN 10219-1 |
| 5 | Verschiebesicherung 10×5 | S235JR | DIN EN 10025-2 |
| 6 | Halbkupplung mit allgemeiner bauaufsichtlicher Zulassung | | |

Überzug nach DIN EN ISO 1461 – t Zn o



ALTRAD plettac assco GmbH
Daimlerstraße 2
58840 Plettenberg
Telefon (02391) 815-01
Telefax (02391) 815-376

**Fassadengerüst
assco quadro 70**

**Konsole B63, H50
mit zwei
Halbkupplungen**

Anlage A, Seite 151

zum Bescheid vom 15. März 2013
über die Änderung, Ergänzung und
Verlängerung der Geltungsdauer der
allgemeinen bauaufsichtlichen Zulassung
Z-8.1-190 vom 06. Mai 2008
Deutsches Institut für Bautechnik