

Bescheid

**über die Ergänzung der
allgemeinen bauaufsichtlichen Zulassung
vom 11. Februar 2005**

Zulassungsstelle für Bauprodukte und Bauarten

Bautechnisches Prüfamt

Eine vom Bund und den Ländern
gemeinsam getragene Anstalt des öffentlichen Rechts

Mitglied der EOTA, der UEAtc und der WFTAO

Datum:

13.05.2013

Geschäftszeichen:

I 3-1.8.1-10/13

Zulassungsnummer:

Z-8.1-840

Geltungsdauer

vom: **13. Mai 2013**

bis: **31. Dezember 2013**

Antragsteller:

Wilhelm Layher GmbH & Co. KG

74361 Güglingen-Eibensbach

Zulassungsgegenstand:

Gerüstsystem "Layher-Blitzgerüst 100 S"

Dieser Bescheid ergänzt die allgemeine bauaufsichtliche Zulassung Nr. Z-8.1-840 vom 11. Februar 2005, geändert und ergänzt durch Bescheide vom 20. November 2009 und vom 10. November 2011.

Dieser Bescheid umfasst zwei Seiten und eine Anlage. Er gilt nur in Verbindung mit der oben genannten allgemeinen bauaufsichtlichen Zulassung und darf nur zusammen mit dieser verwendet werden.

**Bescheid über die Ergänzung der
allgemeinen bauaufsichtlichen Zulassung**

Nr. Z-8.1-840

Seite 2 von 2 | 13. Mai 2013

ZU II BESONDERE BESTIMMUNGEN

Die Besonderen Bestimmungen der allgemeinen bauaufsichtlichen Zulassung werden wie folgt ergänzt:

a) Tabelle 1 wird wie folgt ergänzt:

Tabelle 1: Gerüstbauteile für die Verwendung im Gerüstsystem "Layher – Blitzgerüst 100 S"

Bezeichnung	Anlage A, Seite	Bemerkungen
Schutzgitterstütze T5 1,09 m	145	---

b) Tabelle 2 wird wie folgt ergänzt:

Tabelle 2: Technische Regeln und Prüfbescheinigungen für die Werkstoffe

Werkstoff	Werkstoff- nummer	Kurzname	technische Regel	Prüfbescheinigung
Baustahl	1.8849	S460MH	DIN EN 10219-1:2006-07	3.1 nach DIN EN 10204:2005-01

ZU ANLAGE A

a) Anlage A wird durch Seite 145 ergänzt.

ZU ANLAGE B

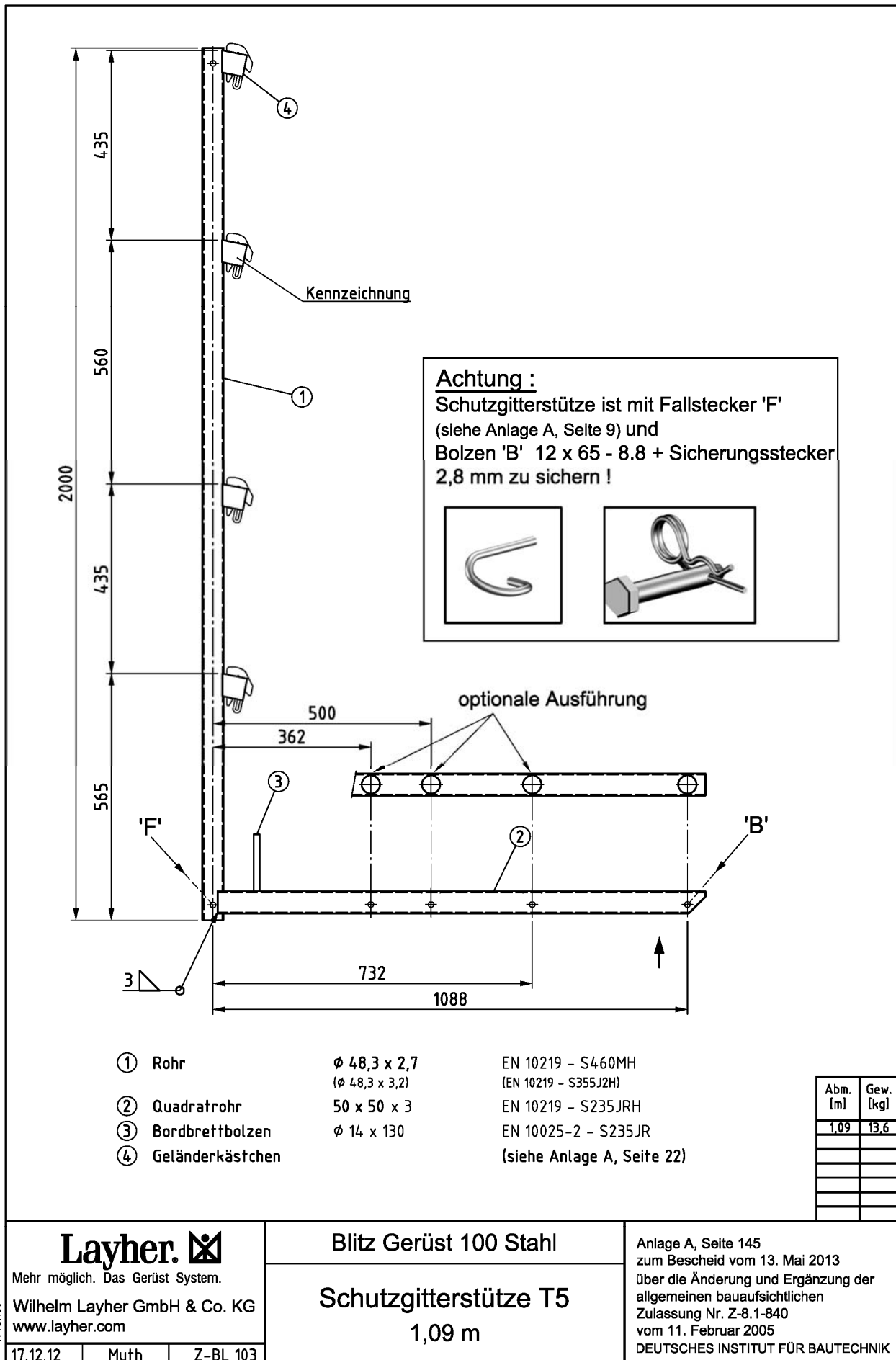
a) Tabelle B.1 wird wie folgt ergänzt:

Tabelle B.1: Bauteile der Regelausführung

Bezeichnung	Anlage A, Seite
Schutzgitterstütze T5 1,09 m	145

Uwe Bender
Abteilungsleiter

Beglaubigt



Elektronische Kopie der abZ des DIBt: Z-8.1-840

1778.109

Layher.

Mehr möglich. Das Gerüst System.

Wilhelm Layher GmbH & Co. KG
www.layher.com

17.12.12 Muth Z-BL 103

Blitz Gerüst 100 Stahl

Schutzgitterstütze T5
1,09 m

Anlage A, Seite 145
zum Bescheid vom 13. Mai 2013
über die Änderung und Ergänzung der
allgemeinen bauaufsichtlichen
Zulassung Nr. Z-8.1-840
vom 11. Februar 2005
DEUTSCHES INSTITUT FÜR BAUTECHNIK