

Allgemeine bauaufsichtliche Zulassung

Zulassungsstelle für Bauprodukte und Bauarten

Bautechnisches Prüfamt

Eine vom Bund und den Ländern
gemeinsam getragene Anstalt des öffentlichen Rechts
Mitglied der EOTA, der UEAtc und der WFTAO

Datum:

09.10.2013

Geschäftszeichen:

I 33-1.8.311-26/12

Zulassungsnummer:

Z-8.311-941

Geltungsdauer

vom: **9. Oktober 2013**

bis: **9. Oktober 2018**

Antragsteller:

PERI GmbH

Rudolf-Diesel-Straße
89264 Weißenhorn

Zulassungsgegenstand:

Baustützen aus Stahl mit Ausziehvorrichtung "PERI PEP Ergo D/E"

Der oben genannte Zulassungsgegenstand wird hiermit allgemein bauaufsichtlich zugelassen.
Diese allgemeine bauaufsichtliche Zulassung umfasst sechs Seiten und vier Anlagen.

DIBt

I ALLGEMEINE BESTIMMUNGEN

- 1 Mit der allgemeinen bauaufsichtlichen Zulassung ist die Verwendbarkeit bzw. Anwendbarkeit des Zulassungsgegenstandes im Sinne der Landesbauordnungen nachgewiesen.
- 2 Sofern in der allgemeinen bauaufsichtlichen Zulassung Anforderungen an die besondere Sachkunde und Erfahrung der mit der Herstellung von Bauprodukten und Bauarten betrauten Personen nach den § 17 Abs. 5 Musterbauordnung entsprechenden Länderregelungen gestellt werden, ist zu beachten, dass diese Sachkunde und Erfahrung auch durch gleichwertige Nachweise anderer Mitgliedstaaten der Europäischen Union belegt werden kann. Dies gilt ggf. auch für im Rahmen des Abkommens über den Europäischen Wirtschaftsraum (EWR) oder anderer bilateraler Abkommen vorgelegte gleichwertige Nachweise.
- 3 Die allgemeine bauaufsichtliche Zulassung ersetzt nicht die für die Durchführung von Bauvorhaben gesetzlich vorgeschriebenen Genehmigungen, Zustimmungen und Bescheinigungen.
- 4 Die allgemeine bauaufsichtliche Zulassung wird unbeschadet der Rechte Dritter, insbesondere privater Schutzrechte, erteilt.
- 5 Hersteller und Vertreiber des Zulassungsgegenstandes haben, unbeschadet weiter gehender Regelungen in den "Besonderen Bestimmungen", dem Verwender bzw. Anwender des Zulassungsgegenstandes Kopien der allgemeinen bauaufsichtlichen Zulassung zur Verfügung zu stellen und darauf hinzuweisen, dass die allgemeine bauaufsichtliche Zulassung an der Verwendungsstelle vorliegen muss. Auf Anforderung sind den beteiligten Behörden Kopien der allgemeinen bauaufsichtlichen Zulassung zur Verfügung zu stellen.
- 6 Die allgemeine bauaufsichtliche Zulassung darf nur vollständig vervielfältigt werden. Eine auszugsweise Veröffentlichung bedarf der Zustimmung des Deutschen Instituts für Bautechnik. Texte und Zeichnungen von Werbeschriften dürfen der allgemeinen bauaufsichtlichen Zulassung nicht widersprechen. Übersetzungen der allgemeinen bauaufsichtlichen Zulassung müssen den Hinweis "Vom Deutschen Institut für Bautechnik nicht geprüfte Übersetzung der deutschen Originalfassung" enthalten.
- 7 Die allgemeine bauaufsichtliche Zulassung wird widerruflich erteilt. Die Bestimmungen der allgemeinen bauaufsichtlichen Zulassung können nachträglich ergänzt und geändert werden, insbesondere, wenn neue technische Erkenntnisse dies erfordern.

II BESONDERE BESTIMMUNGEN

1 Zulassungsgegenstand und Anwendungsbereich

Diese allgemeine bauaufsichtliche Zulassung gilt für die Herstellung und Verwendung der Baustützen "PEP Ergo D" und "PEP Ergo E" aus Stahl mit Ausziehvorrichtung in den Stützenklassen nach Tabelle 1. Die minimalen und maximalen Auszugslängen sind Tabelle 1 zu entnehmen.

Tabelle 1: Baustützen aus Stahl mit Ausziehvorrichtung

Stütztyp	Stützen- klassen	maximale Auszugslänge l_{\max} [m]	minimale Auszugslänge l_{\min} [m]
PEP Ergo D-350	D 35	3,50	2,26
PEP Ergo D-400	D 40	4,00	2,51
PEP Ergo D-500	D 50	5,00	3,26
PEP Ergo E-300	E 30	3,00	1,96
PEP Ergo E-400	E 40	4,00	2,51

Die Baustützen dürfen als Bauteile von Traggerüsten lotrecht stehend unter lotrechten Lasten, z. B. zur Unterstützung von Deckenschalungen, in wiederholtem Baustelleneinsatz verwendet werden.

Die Baustützen bestehen aus einem Stahlrohr mit Gewindeteil als Außenrohr, einem gelochten Stahlrohr als Innenrohr sowie aus einer Verstelleinrichtung. Zur groben Längeneinstellung kann das Innenrohr durch die im regelmäßigen Abstand vorhandenen Löchern mit einem Steckbolzen fixiert werden. Die Feineinstellung erfolgt über die Stellmutter der Verstelleinrichtung.

Die Baustützen PEP Ergo D sind in der Anlage 1 dargestellt.

2 Bestimmungen für die Baustützen

2.1 Eigenschaften und Zusammensetzung

2.1.1 Allgemeines

Die Baustützen müssen den Angaben in den Anlagen und den beim Deutschen Institut für Bautechnik hinterlegten Unterlagen entsprechen.

2.1.2 Werkstoffe

Die metallischen Werkstoffe müssen den technischen Regeln nach Tabelle 2 entsprechen, ihre Eigenschaften sind durch Prüfbescheinigungen nach Tabelle 2 zu bestätigen.

2.1.3 Korrosionsschutz

Für den Korrosionsschutz gelten die Bestimmungen von DIN EN 1065:1998-12.

Tabelle 2: Technische Regeln und Prüfbescheinigungen für die Werkstoffe der Baustützen

Bauteil	Werkstoffnummer	Kurzname	technische Regel	Prüfbescheinigungen nach DIN EN 10204: 2005-01
Außenrohr, Innenrohr	1.0934	HX380LAD	DIN EN 10346:2009-07	3.1
	1.0529	S350GD		
G-Haken	1.0577	S355J2	DIN EN 10025-2:2005-04	
Steckbolzen	1.0577	S355J2G3-C	DIN EN 10025-2:2005-04	
Endplatten	1.0038	S235JR		2.2
Stellmutter	1.6220	G20Mn5J3+N	DIN EN 10293:2005-06	3.1
	1.0577	S355J2+N	DIN EN 10025-2:2005-04	
	1.1191	C45E	DIN EN 10083-2:2006-10	
Ausdreh- sicherung	1.0045	S355JR	DIN EN 10025-2:2005-04	2.2
	1.0547	S355J0H		
	1.0039	S235JRH		

2.2 Kennzeichnung

Die Lieferscheine der Baustützen sind nach den Übereinstimmungszeichen-Verordnungen der Länder zu kennzeichnen.

Zusätzlich sind die Baustützen leicht erkennbar und dauerhaft mit

- mindestens die verkürzte Zulassungsnummer "941",
- Großbuchstabe "Ü",
- Kennzeichen des jeweiligen Herstellers,
- Stützenklasse sowie
- die beiden letzten Ziffern der Jahreszahl der Herstellung

zu kennzeichnen.

Beispiel für "PEP Ergo D - 350":

941 - Ü - PERI - D35 - 13

Die Kennzeichnung darf nur erfolgen, wenn die Voraussetzungen nach Abschnitt 2.3 erfüllt sind.

2.3 Übereinstimmungsnachweis

2.3.1 Allgemeines

Die Bestätigung der Übereinstimmung der Baustützen mit den Bestimmungen dieser allgemeinen bauaufsichtlichen Zulassung muss für jedes Herstellwerk mit einem Übereinstimmungszertifikat auf der Grundlage einer werkseigenen Produktionskontrolle und einer regelmäßigen Fremdüberwachung einschließlich einer Erstprüfung der Baustützen nach Maßgabe der folgenden Bestimmungen erfolgen.

Für die Erteilung des Übereinstimmungszertifikats und die Fremdüberwachung einschließlich der dabei durchzuführenden Produktprüfungen hat der Hersteller der Baustützen eine hierfür anerkannte Zertifizierungsstelle sowie eine hierfür anerkannte Überwachungsstelle einzuschalten.

Die Erklärung, dass ein Übereinstimmungszertifikat erteilt ist, hat der Hersteller durch Kennzeichnung der Bauprodukte mit dem Übereinstimmungszeichen (Ü-Zeichen) unter Hinweis auf den Verwendungszweck abzugeben.

Dem Deutschen Institut für Bautechnik ist von der Zertifizierungsstelle eine Kopie des von ihr erteilten Übereinstimmungszertifikats sowie eine Kopie des Erstprüfberichts zur Kenntnis zu geben.

2.3.2 Werkseigene Produktionskontrolle

In jedem Herstellwerk ist eine werkseigene Produktionskontrolle einzurichten und durchzuführen. Unter werkseigener Produktionskontrolle wird die vom Hersteller vorzunehmende kontinuierliche Überwachung der Produktion verstanden, mit der dieser sicherstellt, dass die von ihm hergestellten Baustützen den Bestimmungen dieser allgemeinen bauaufsichtlichen Zulassung entsprechen.

Die werkseigene Produktionskontrolle soll mindestens die im Folgenden aufgeführten Maßnahmen einschließen:

- Überprüfung des Ausgangsmaterials:
 - Es ist zu kontrollieren, ob für die Werkstoffe Prüfbescheinigungen entsprechend Abschnitt 2.1.2 vorliegen und die bescheinigten Prüfergebnisse den Anforderungen entsprechen.
- Kontrolle und Prüfungen, die an den Einzelteilen und am fertigen Produkt durchzuführen sind:
 - Es sind die Prüfungen nach Tabelle E.2 von DIN EN 1065:1998-12 durchzuführen.

Die Ergebnisse der werkseigenen Produktionskontrolle sind aufzuzeichnen und auszuwerten. Die Aufzeichnungen müssen mindestens folgende Angaben enthalten:

- Bezeichnung des Bauprodukts bzw. des Ausgangsmaterials und der Einzelteile
- Art der Kontrolle
- Datum der Herstellung und der Prüfung der Baustützen bzw. des Ausgangsmaterials oder der Einzelteile
- Ergebnis der Kontrollen und Prüfungen und Vergleich mit den Anforderungen
- Unterschrift des für die werkseigene Produktionskontrolle Verantwortlichen.

Die Aufzeichnungen sind mindestens fünf Jahre aufzubewahren und der für die Fremdüberwachung eingeschalteten Überwachungsstelle vorzulegen. Sie sind dem Deutschen Institut für Bautechnik und der zuständigen obersten Bauaufsichtsbehörde auf Verlangen vorzulegen.

Bei ungenügendem Prüfergebnis sind vom Hersteller unverzüglich die erforderlichen Maßnahmen zur Abstellung des Mangels zu treffen. Baustützen, die den Anforderungen nicht entsprechen, sind so zu handhaben, dass Verwechslungen mit übereinstimmenden ausgeschlossen werden. Nach Abstellung des Mangels ist - soweit technisch möglich und zum Nachweis der Mängelbeseitigung erforderlich - die betreffende Prüfung unverzüglich zu wiederholen.

2.3.3 Fremdüberwachung

In jedem Herstellwerk ist die werkseigene Produktionskontrolle durch eine Fremdüberwachung regelmäßig zu überprüfen, mindestens jedoch zweimal jährlich.

Im Rahmen der Fremdüberwachung ist eine Erstprüfung der Baustützen durchzuführen und können auch Proben für Stichprobenprüfungen entnommen werden. Die Probenahme und Prüfungen obliegen jeweils der anerkannten Überwachungsstelle.

Im Rahmen der Fremdüberwachung sind die Prüfungen nach Tabelle E.2 von DIN EN 1065:1998-12 durchzuführen.

Die Ergebnisse der Zertifizierung und Fremdüberwachung sind mindestens fünf Jahre aufzubewahren. Sie sind von der Zertifizierungsstelle bzw. der Überwachungsstelle dem Deutschen Institut für Bautechnik oder der zuständigen obersten Bauaufsichtsbehörde auf Verlangen vorzulegen.

3 Bestimmungen für Entwurf und Bemessung

3.1 Charakteristische Tragfähigkeit

Bei Verwendung der Baustützen in Traggerüsten sind die einwirkenden Lasten nach DIN EN 12812:2008-12 unter Berücksichtigung der "Anwendungsrichtlinie für Traggerüste nach DIN EN 12812"¹ zu ermitteln.

Die charakteristischen Werte der Tragfähigkeit, entsprechend der Klassifizierung von DIN 1065:1998-12 nach den nominellen charakteristischen Tragfähigkeiten sind Tabelle 3 zu entnehmen. Die Beanspruchbarkeiten (Bemessungswert der Tragfähigkeit) sind durch Division der charakteristischen Werte $R_{y,k}$ durch $\gamma_M = 1,1$ zu berechnen.

Tabelle 3: Charakteristischer Wert der Tragfähigkeit

Stützentyp	Stützenklasse	charakteristischer Wert der Tragfähigkeit in kN
PEP Ergo D-350	D	34,0
PEP Ergo D-400		
PEP Ergo D-500		
PEP Ergo E-300	E	51,0
PEP Ergo E-400		

Die Beanspruchbarkeiten in Abhängigkeit von der Auszugslänge und der Aufstellvariante (Außenrohr unten oder Innenrohr unten) sind den Anlagen 3 und 4 zu entnehmen.

Die Werte der Tabelle 3 sowie der Anlagen 3 und 4 gelten nur für Baustützen, die vertikale Lasten planmäßig mittig über die Endplatten erhalten.

4 Bestimmungen für die Ausführung

Für die Verwendung der Baustützen gilt die Aufbau- und Verwendungsanleitung des Herstellers.

Die Baustützen "PEP Ergo" dürfen mit dem Innenrohr oder mit dem Außenrohr nach unten eingebaut werden.

Die Stützen sind so aufzustellen, dass die Endplatten mit ihrer ganzen Fläche aufliegen. Die Stützen sind am Kopf seitlich unverschieblich zu halten.

5 Bestimmungen für Nutzung und Wartung

Alle Stützenteile müssen vor dem Einbau auf ihre einwandfreie Beschaffenheit überprüft werden. Beschädigte Stützen dürfen nicht weiterverwendet werden.

Andreas Schult
Referatsleiter

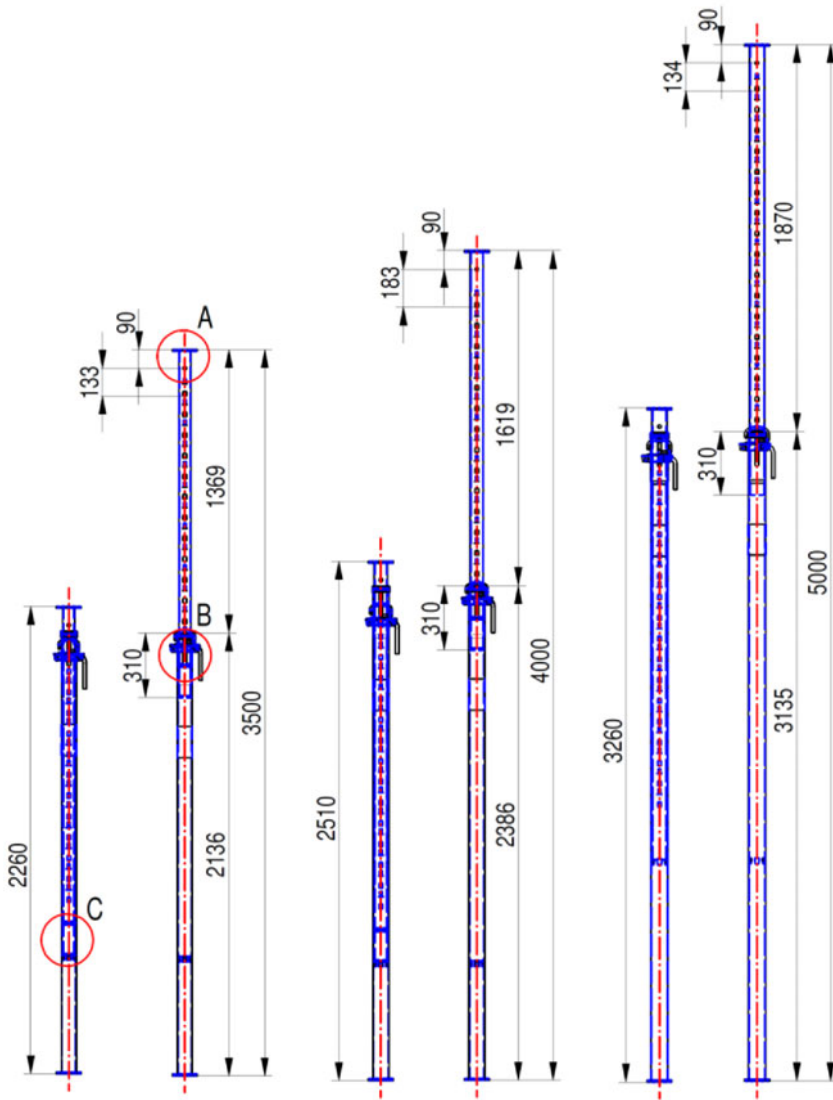
Beglaubigt

¹ "Anwendungsrichtlinie für Traggerüste nach DIN EN 12812:2009-08, veröffentlicht in den DIBt-Mitteilungen Heft 6/2009, Seite 227-230

PEP Ergo D-350

PEP Ergo D-400

PEP Ergo D-500



Aussenrohr:

Outer tube		
D-350:	Ø71,0x2,6	HX380LAD+Z100/250-M-A-C (DIN EN 10292)
D-400:	Ø76,5x2,6	altern.
D-500:	Ø83,0x2,6	S350GD+Z100/250-M-A-C (DIN EN 10292)

Innenrohr:

Inner tube		
D-350:	Ø58,0x2,8	HX380LAD+Z100/250-M-A-C (DIN EN 10292)
D-400:	Ø63,5x2,8	altern.
D-500:	Ø72,0x2,8	S350GD+Z100/250-M-A-C (DIN EN 10292)

G-Haken:

Profil	S355J2G3+C (DIN EN 10060)
G-pin	Rd12 S355J2 (DIN EN 10060)

Stellmutter:
 Checking nut

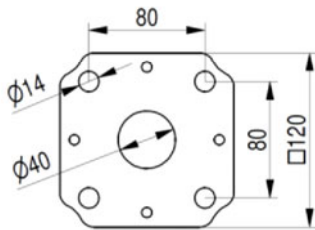
	G20MN5J3+N (DIN EN 10293)
	altern. C45E (DIN EN 10250)
	altern. S355J2+N (DIN EN 10250)

Endplatte:
 End plate

t = 8mm	S235JR (DIN EN 10058)
---------	--------------------------

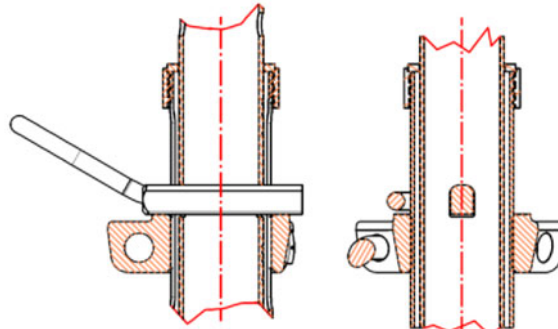
Detail A

Endplatte
 End plate



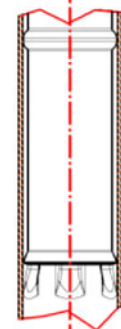
Detail B

Ausfallsicherung und G-Haken
 Prevention against unintentional disengagement
 and G-pin



Detail C

Handquetschsicherung
 Anti hand trap



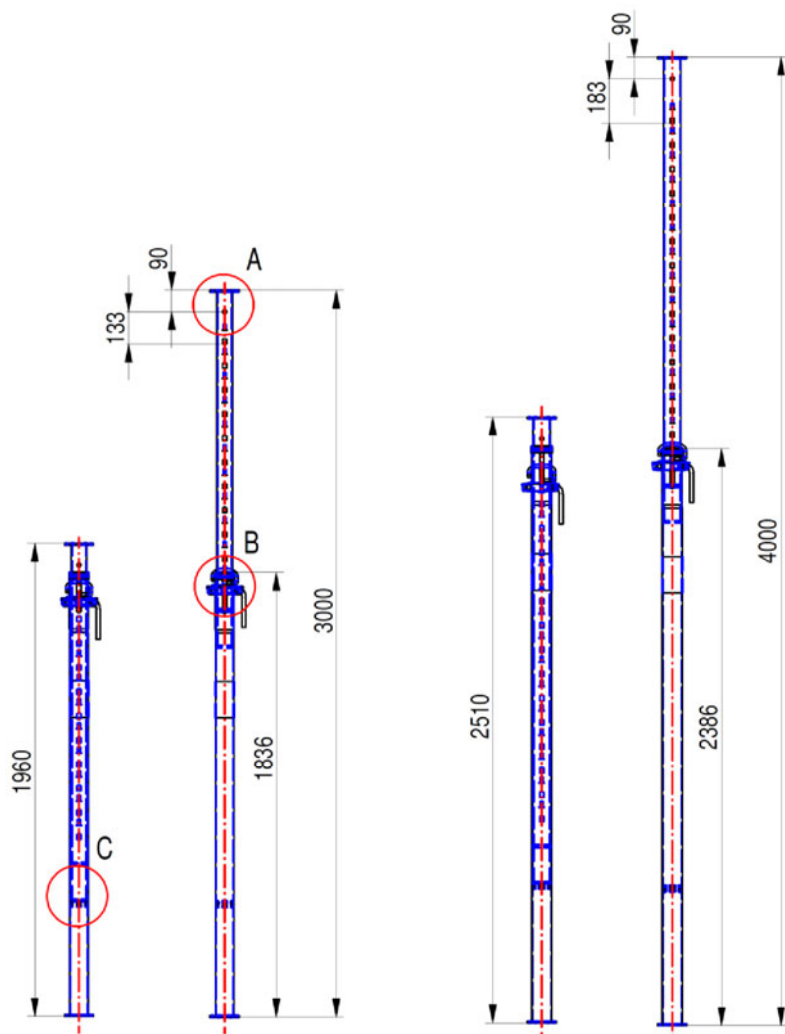
Baustützen aus Stahl mit Ausziehvorrichtung "PERI PEP Ergo D/E"

PEP Ergo D-350 / Ergo D-400 / Ergo D-500

Anlage 1

PEP Ergo E-300

PEP Ergo E-400



Aussenrohr:

Outer tube		
E-300:	Ø76,5x2,6	HX380LAD+Z100/250-M-A-C (DIN EN 10292)
E-400:	Ø83,0x2,6	altern. S350GD+Z100/250-M-A-C (DIN EN 10292)

Innenrohr:

Inner tube		
E-300:	Ø63,5x3,2	HX380LAD+Z100/250-M-A-C (DIN EN 10292)
E-400:	Ø72,0x3,2	altern. S350GD+Z100/250-M-A-C (DIN EN 10292)

G-Haken:

Profil	S355J2G3+C (DIN EN 10060)
G-pin	Rd12 S355J2 (DIN EN 10060)

Stellmutter:

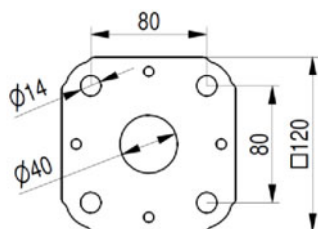
Checking nut	G20MN5J3+N (DIN EN 10293)
	altern. C45E (DIN EN 10250)
	altern. S355J2+N (DIN EN 10250)

Endplatte:

End plate	t = 8mm S235JR (DIN EN 10058)
-----------	-------------------------------------

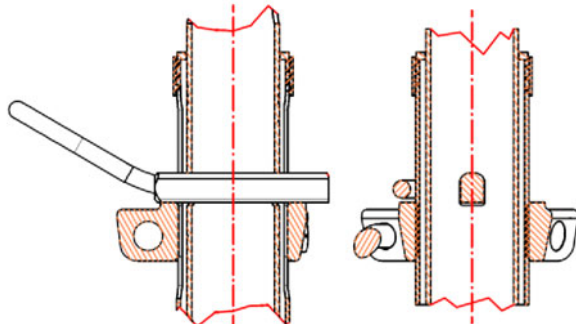
Detail A

Endplatte
 End plate



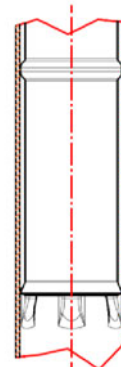
Detail B

Ausfallsicherung und G-Haken
 Prevention against unintentional disengagement
 and G-pin



Detail C

Handquetschsicherung
 Anti hand trap



Baustützen aus Stahl mit Ausziehvorrichtung "PERI PEP Ergo D/E"

PEP Ergo E-300 / Ergo E-400

Anlage 2

Bemessungswert der Beanspruchbarkeit $F_{R,d}$ [kN] (mit $\gamma_M = 1,1$)

Design value of resistance $F_{R,d}$ [kN] (with $\gamma_M = 1,1$)

Auszugslänge extension length [m]	PEP Ergo D-350		PEP Ergo D-400		PEP Ergo D-500	
	Außenrohr unten outer tube at bottom	Innenrohr unten inner tube at bottom	Außenrohr unten outer tube at bottom	Innenrohr unten inner tube at bottom	Außenrohr unten outer tube at bottom	Innenrohr unten inner tube at bottom
2,3	60,0	60,0				
2,4	60,0	60,0				
2,5	60,0	60,0				
2,6	57,0	60,0	60,0	60,0		
2,7	52,8	60,0	60,0	60,0		
2,8	49,7	60,0	60,0	60,0		
2,9	46,9	60,0	60,0	60,0		
3,0	44,8	60,0	60,0	60,0		
3,1	42,8	58,5	56,6	60,0		
3,2	40,7	53,0	53,6	60,0		
3,3	38,0	48,1	50,9	60,0	60,0	60,0
3,4	35,3	43,9	48,7	60,0	60,0	60,0
3,5	32,6	39,8	46,6	59,6	60,0	60,0
3,6			43,4	54,6	60,0	60,0
3,7			40,6	50,0	60,0	60,0
3,8			37,8	46,1	60,0	60,0
3,9			35,3	42,4	60,0	60,0
4,0			32,7	38,9	60,0	60,0
4,1					58,9	60,0
4,2					54,8	60,0
4,3					51,1	58,8
4,4					47,8	55,5
4,5					44,8	51,9
4,6					42,1	48,6
4,7					39,6	45,6
4,8					37,2	42,8
4,9					35,1	40,2
5,0					32,8	38,0

Alle Stützen erfüllen die Tragfähigkeitsanforderungen der Stützenklasse D der DIN EN 1065.
 All props fulfill the requirements regarding the resistance of class D of DIN EN 1065.

Baustützen aus Stahl mit Ausziehvorrichtung "PERI PEP Ergo D/E"

Bemessungswert der Beanspruchbarkeit
 PEP Ergo D 350 / 400 / 500

Anlage 3

Bemessungswert der Beanspruchbarkeit $F_{R,d}$ [kN] (mit $\gamma_M = 1,1$)

Design value of resistance $F_{R,d}$ [kN] (with $\gamma_M = 1,1$)

Auszugslänge extension length [m]	PEP Ergo E-300		PEP Ergo E-400	
	Außenrohr unten outer tube at bottom	Innenrohr unten inner tube at bottom	Außenrohr unten outer tube at bottom	Innenrohr unten inner tube at bottom
2,0	75,6	75,6		
2,1	75,6	75,6		
2,2	75,6	75,6		
2,3	75,6	75,6		
2,4	75,6	75,6		
2,5	73,4	75,6		
2,6	70,1	75,6	75,6	75,6
2,7	67,1	75,6	75,6	75,6
2,8	64,5	75,6	75,6	75,6
2,9	61,8	75,6	75,6	75,6
3,0	58,7	69,4	75,6	75,6
3,1			75,6	75,6
3,2			75,6	75,6
3,3			75,6	75,6
3,4			75,6	75,6
3,5			72,8	75,6
3,6			69,0	75,6
3,7			64,1	72,7
3,8			59,6	67,0
3,9			55,3	61,7
4,0			51,1	56,6

Beide Stützen erfüllen die Tragfähigkeitsanforderungen der Stützenklasse E der DIN EN 1065.
 Both props fulfill the requirements regarding the resistance of class E of DIN EN 1065.

Elektronische Kopie der abZ des DIBt: Z-8.311-941

Baustützen aus Stahl mit Ausziehvorrichtung "PERI PEP Ergo D/E"

Bemessungswert der Beanspruchbarkeit
 PEP Ergo E 300 / 400

Anlage 4