

## Allgemeine bauaufsichtliche Zulassung

### Zulassungsstelle für Bauprodukte und Bauarten

#### Bautechnisches Prüfamt

Eine vom Bund und den Ländern  
gemeinsam getragene Anstalt des öffentlichen Rechts  
Mitglied der EOTA, der UEAtc und der WFTAO

Datum:

12.06.2013

Geschäftszeichen:

III 23-1.86.1-1/13

#### Zulassungsnummer:

**Z-86.1-50**

#### Geltungsdauer

vom: **12. Juni 2013**

bis: **12. Juni 2018**

#### Antragsteller:

**PRIORIT AG**

Rodenbacher Chaussee 6  
63457 Hanau

#### Zulassungsgegenstand:

**Brandschutzgehäuse mit einer Feuerwiderstandsdauer von mindestens 30 Minuten bei einer Brandbeanspruchung von außen**

Der oben genannte Zulassungsgegenstand wird hiermit allgemein bauaufsichtlich zugelassen.  
Diese allgemeine bauaufsichtliche Zulassung umfasst acht Seiten und fünf Anlagen.

DIBt

## Allgemeine bauaufsichtliche Zulassung

Nr. Z-86.1-50

Seite 2 von 8 | 12. Juni 2013

### I ALLGEMEINE BESTIMMUNGEN

- 1 Mit der allgemeinen bauaufsichtlichen Zulassung ist die Verwendbarkeit bzw. Anwendbarkeit des Zulassungsgegenstandes im Sinne der Landesbauordnungen nachgewiesen.
- 2 Sofern in der allgemeinen bauaufsichtlichen Zulassung Anforderungen an die besondere Sachkunde und Erfahrung der mit der Herstellung von Bauprodukten und Bauarten betrauten Personen nach den § 17 Abs. 5 Musterbauordnung entsprechenden Länderregelungen gestellt werden, ist zu beachten, dass diese Sachkunde und Erfahrung auch durch gleichwertige Nachweise anderer Mitgliedstaaten der Europäischen Union belegt werden kann. Dies gilt ggf. auch für im Rahmen des Abkommens über den Europäischen Wirtschaftsraum (EWR) oder anderer bilateraler Abkommen vorgelegte gleichwertige Nachweise.
- 3 Die allgemeine bauaufsichtliche Zulassung ersetzt nicht die für die Durchführung von Bauvorhaben gesetzlich vorgeschriebenen Genehmigungen, Zustimmungen und Bescheinigungen.
- 4 Die allgemeine bauaufsichtliche Zulassung wird unbeschadet der Rechte Dritter, insbesondere privater Schutzrechte, erteilt.
- 5 Hersteller und Vertreiber des Zulassungsgegenstandes haben, unbeschadet weiter gehender Regelungen in den "Besonderen Bestimmungen", dem Verwender bzw. Anwender des Zulassungsgegenstandes Kopien der allgemeinen bauaufsichtlichen Zulassung zur Verfügung zu stellen und darauf hinzuweisen, dass die allgemeine bauaufsichtliche Zulassung an der Verwendungsstelle vorliegen muss. Auf Anforderung sind den beteiligten Behörden Kopien der allgemeinen bauaufsichtlichen Zulassung zur Verfügung zu stellen.
- 6 Die allgemeine bauaufsichtliche Zulassung darf nur vollständig vervielfältigt werden. Eine auszugsweise Veröffentlichung bedarf der Zustimmung des Deutschen Instituts für Bautechnik. Texte und Zeichnungen von Werbeschriften dürfen der allgemeinen bauaufsichtlichen Zulassung nicht widersprechen. Übersetzungen der allgemeinen bauaufsichtlichen Zulassung müssen den Hinweis "Vom Deutschen Institut für Bautechnik nicht geprüfte Übersetzung der deutschen Originalfassung" enthalten.
- 7 Die allgemeine bauaufsichtliche Zulassung wird widerruflich erteilt. Die Bestimmungen der allgemeinen bauaufsichtlichen Zulassung können nachträglich ergänzt und geändert werden, insbesondere, wenn neue technische Erkenntnisse dies erfordern.

## II BESONDERE BESTIMMUNGEN

### 1 Zulassungsgegenstand und Anwendungsbereich

#### 1.1 Zulassungsgegenstand

Zulassungsgegenstand sind Brandschutzgehäuse vom Typ "EW 3X" mit einer Feuerwiderstandsdauer von mindestens 30 Minuten bei Brandbeanspruchung von außen<sup>1</sup>.

Die Brandschutzgehäuse werden in den Außenabmessungen entsprechend den Angaben in Abschnitt 2.1.2 und Tabelle 1 hergestellt.

#### 1.2 Anwendungsbereich

1.2.1 Die werkseitig hergestellten Brandschutzgehäuse sind nach Maßgabe der landesrechtlichen Vorschriften über Leitungsanlagen (Richtlinie über brandschutztechnische Anforderungen an Leitungsanlagen gemäß der Muster-Leitungsanlagen-Richtlinie MLAR, Fassung November 2005, Abschnitt 5.2.2c) für den Einbau von Verteilern für elektrische Leitungsanlagen, die im Brandfall einen Funktionserhalt für die Dauer von mindestens 30 Minuten haben müssen, bestimmt.

Der Funktionserhalt der Verteiler von elektrischen Leitungsanlagen, die von einem Brandschutzgehäuse umschlossen werden, ist nicht Gegenstand dieser allgemeinen bauaufsichtlichen Zulassung.

Anforderungen an die Brandschutzgehäuse, die sich aus den geltenden Regeln und Vorschriften der Elektrotechnik (z. B. VDE-Bestimmungen) ergeben, müssen durch das planende und ausführende Fachunternehmen beachtet werden; sie sind nicht Gegenstand dieser allgemeinen bauaufsichtlichen Zulassung.

Es ist sicherzustellen, dass durch die Aufstellung bzw. den Anbau der Brandschutzgehäuse die Standsicherheit und die Feuerwiderstandsdauer der angrenzenden Bauteile – auch im Brandfall – nicht beeinträchtigt werden.

1.2.2 Die in das Brandschutzgehäuse einzuführenden Kabel müssen den landesrechtlichen Vorschriften über Leitungsanlagen (Richtlinie über brandschutztechnische Anforderungen an Leitungsanlagen gemäß der Muster-Leitungsanlagen-Richtlinie MLAR, Fassung November 2005) entsprechen.

1.2.3 Die Brandschutzgehäuse müssen hängend in massiven Wänden ( $d \geq 200$  mm) - nach DIN 4102-4<sup>2</sup> - angeordnet werden (siehe Abschnitt 4.3).

Die an das jeweilige Brandschutzgehäuse angrenzenden massiven Bauteile müssen mindestens der Feuerwiderstandsklasse F30 nach DIN 4102-2<sup>3</sup> angehören.

1	geprüft in Anlehnung an DIN 4102-2:1977-09	Brandverhalten von Baustoffen und Bauteilen; Bauteile, Begriffe, Anforderungen und Prüfungen
2	DIN 4102-4/A1:2004-11	Brandverhalten von Baustoffen und Bauteilen – Teil 4: Zusammenstellung und Anwendung klassifizierter Baustoffe, Bauteile und Sonderbauteile; Begriffe, Anforderungen und Prüfungen
3	DIN 4102-2:1977-09	Brandverhalten von Baustoffen und Bauteilen – Teil 2: Bauteile, Begriffe, Anforderungen und Prüfungen

## Allgemeine bauaufsichtliche Zulassung

Nr. Z-86.1-50

Seite 4 von 8 | 12. Juni 2013

## 2 Bestimmungen für das Brandschutzgehäuse

### 2.1 Eigenschaften und Zusammensetzung

#### 2.1.1 Allgemeines

Die Brandschutzgehäuse mit einer Feuerwiderstandsdauer von mindestens 30 Minuten bei einer Brandbeanspruchung von außen müssen den beim Deutschen Institut für Bautechnik hinterlegten brandschutztechnischen Nachweisen und Unterlagen dieser allgemeinen bauaufsichtlichen Zulassung entsprechen. Diese Hinterlegungen sind vom Antragsteller dieser allgemeinen bauaufsichtlichen Zulassung der fremdüberwachenden Stelle zur Verfügung zu stellen.

Die Brandschutzgehäuse bestehen im Wesentlichen aus seitlichen, oberen und unteren mehrschichtigen Plattenelementen, einem 1-flügeligen Gehäuseverschluss mit einem Verschlussystem sowie einer oberen und unteren Kabeleinführung.

Hinsichtlich der Anforderung an die Verwendung nichtbrennbarer<sup>4</sup> Baustoffe wurde im Rahmen dieses Zulassungsverfahrens die Einhaltung der bauaufsichtlichen Belange nachgewiesen.

#### 2.1.2 Abmessungen und Ausführungen

Die Brandschutzgehäuse werden in den Abmessungen und Ausführungen der Tabelle 1 sowie gemäß den Angaben der Anlage 1 hergestellt.

Bei den Außen- und Innenabmessungen sind Toleranzen bis zu  $\pm 2$  mm zulässig.

Tabelle 1: Außen- und Innenabmessungen [mm]

Typbezeichnung		Außenabmessungen			Innenabmessungen		
		Höhe	Breite	Tiefe	Höhe	Breite	Tiefe
EW 3X	min.	682	332	205	602	252	132
	max.	982	582	205	902	502	132

#### 2.1.3 Baustoffe und Bauprodukte für die Herstellung der Brandschutzgehäuse

##### 2.1.3.1 Gehäuse

Für die Herstellung der Gehäuse sind Gipsfaserplatten, Beschläge, Bänder, Griffe, Metallteile und Verschlussysteme zu verwenden<sup>5</sup>.

Zum Verschließen des 1-flügeligen Gehäuseverschlusses ist ein Vorreiberschloss mit Drehriegel zu verwenden.

Für die Befestigung der Brandschutzgehäuse in der Wand sind in den vertikalen Laibungen werksseitig jeweils zwei Bohrungen – oben und unten - anzuordnen (siehe Anlagen 2 und 4).

##### 2.1.3.2 Kabeleinführungen

Die Kabeleinführungen für die Brandschutzgehäuse bestehen aus Öffnungen in der Ober- und Unterseite des Gehäuses, die mit einer speziellen Abdeckung verschlossen sind (siehe Anlage 4)<sup>6</sup>.

#### 2.1.4 Befestigungsmittel

Für die Befestigung der Brandschutzgehäuse in den angrenzenden Massivwänden sind für den Verwendungszweck geeignete allgemein bauaufsichtlich bzw. europäisch technisch zugelassene Dübel mit Stahlschrauben zu verwenden.

Die Besonderen Bestimmungen der jeweiligen allgemeinen bauaufsichtlichen bzw. europäisch technischen Zulassung sind zu beachten.

<sup>4</sup> Zuordnung der klassifizierten Eigenschaften des Brandverhaltens zu den bauaufsichtlichen Anforderungen gemäß Bauregelliste A Teil 1, Anlagen 0.2.1 oder 0.2.2, veröffentlicht in den "DIBt Mitteilungen", Sonderheft Nr. 41

<sup>5</sup> Die Materialangaben sind beim Deutschen Institut für Bautechnik hinterlegt und sind vom Antragsteller dieser Zulassung der fremdüberwachenden Stelle zur Verfügung zu stellen.

## Allgemeine bauaufsichtliche Zulassung

Nr. Z-86.1-50

Seite 5 von 8 | 12. Juni 2013

### 2.2 Herstellung und Kennzeichnung

#### 2.2.1 Herstellung

Die Brandschutzgehäuse sind einschließlich der Kabeleinführungen und den Bohrungen für die Befestigung werkseitig herzustellen.

Die für die Herstellung der Brandschutzgehäuse zu verwendenden Bauprodukte müssen

- den jeweiligen Bestimmungen der Abschnitte 2.1.3 und 2.1.4 entsprechen und
- verwendbar sein im Sinne der Bestimmungen zu den Bauprodukten in der jeweiligen Landesbauordnung.

Der Antragsteller dieser allgemeinen bauaufsichtlichen Zulassung muss dem Verwender eine Montage- und Betriebsanleitung zur Verfügung stellen.

Die Montage- und Betriebsanleitung muss in Übereinstimmung mit den besonderen Bestimmungen dieser allgemeinen bauaufsichtlichen Zulassung gefertigt sein.

#### 2.2.2 Kennzeichnung

Jedes Brandschutzgehäuse muss vom Hersteller mit dem Übereinstimmungszeichen (Ü-Zeichen) nach den Übereinstimmungs-Verordnungen der Länder gekennzeichnet werden. Die Kennzeichnung mit dem Ü-Zeichen darf nur erfolgen, wenn die Voraussetzungen nach Abschnitt 2.3 erfüllt sind.

Neben dem Ü-Zeichen sind die Typenbezeichnung, das Herstelljahr und das Herstellwerk auf dem Produkt leicht erkennbar und dauerhaft anzugeben.

### 2.3 Übereinstimmungsnachweis

#### 2.3.1 Allgemeines

Die Bestätigung der Übereinstimmung des Brandschutzgehäuses mit den Bestimmungen dieser allgemeinen bauaufsichtlichen Zulassung muss für jedes Herstellwerk mit einem Übereinstimmungszertifikat auf der Grundlage einer werkseigenen Produktionskontrolle und einer regelmäßigen Fremdüberwachung einschließlich einer Erstprüfung des Bauproduktes nach Maßgabe der folgenden Bestimmungen erfolgen.

Für die Erteilung des Übereinstimmungszertifikats und die Fremdüberwachung einschließlich der dabei durchzuführenden Produktprüfung hat der Hersteller des Bauproduktes eine hierfür anerkannte Zertifizierungsstelle sowie eine hierfür anerkannte Überwachungsstelle einzuschalten.

Die Erklärung, dass ein Übereinstimmungszertifikat erteilt ist, hat der Hersteller durch Kennzeichnung der Bauprodukte mit dem Übereinstimmungszeichen (Ü-Zeichen) unter Hinweis auf den Verwendungszweck abzugeben.

Dem Deutschen Institut für Bautechnik ist von der Zertifizierungsstelle eine Kopie des von ihr erteilten Übereinstimmungszertifikates zur Kenntnis zu geben.

Dem Deutschen Institut für Bautechnik ist zusätzlich eine Kopie des Erstprüfberichts zur Kenntnis zu geben.

#### 2.3.2 Werkseigene Produktionskontrolle

In jedem Herstellwerk der Brandschutzgehäuse ist eine werkseigene Produktionskontrolle einzurichten und durchzuführen. Unter werkseigener Produktionskontrolle wird die vom Hersteller vorzunehmende kontinuierliche Überwachung der Produktion verstanden, mit der dieser sicherstellt, dass die von ihm hergestellten Bauprodukte den Bestimmungen dieser allgemeinen bauaufsichtlichen Zulassung entsprechen.

Die werkseigene Produktionskontrolle soll mindestens die im Folgenden aufgeführten Maßnahmen einschließen:

## Allgemeine bauaufsichtliche Zulassung

Nr. Z-86.1-50

Seite 6 von 8 | 12. Juni 2013

- Beschreibung und Überprüfung der Ausgangsmaterialien und der Bestandteile hinsichtlich der im Abschnitt 2.1 festgelegten Anforderungen
- Überprüfung der Einhaltung der planmäßigen Abmessungen
- Überprüfung der ordnungsgemäßen Kennzeichnung

Die Ergebnisse der werkseigenen Produktionskontrolle sind aufzuzeichnen.

Die Aufzeichnungen müssen mindestens folgende Angaben enthalten:

- Bezeichnung des Bauproduktes und der Bestandteile hinsichtlich der im Abschnitt 2.1 festgelegten Anforderungen
- Abmessungen des Bauprodukts
- Art der Kontrolle oder Prüfung
- Datum der Herstellung und der Prüfung des Bauproduktes bzw. des Ausgangsmaterials und der Bestandteile
- Ergebnis der Kontrollen und Prüfungen und, soweit zutreffend, Vergleich mit den Anforderungen
- Unterschrift des für die werkseigene Produktionskontrolle Verantwortlichen.

Die Aufzeichnungen sind mindestens 5 Jahre aufzubewahren und der für die Fremdüberwachung eingeschalteten Überwachungsstelle vorzulegen. Sie sind dem Deutschen Institut für Bautechnik und der zuständigen obersten Bauaufsichtsbehörde auf Verlangen vorzulegen.

Bei ungenügendem Prüfergebnis im Rahmen der werkseigenen Produktionskontrolle sind vom Hersteller unverzüglich die erforderlichen Maßnahmen zur Abstellung des Mangels zu treffen. Bauprodukte, die den Anforderungen nicht entsprechen, sind so zu handhaben, dass Verwechslungen mit übereinstimmenden ausgeschlossen werden. Nach Abstellung des Mangels sind - soweit technisch möglich und zum Nachweis der Mängelbeseitigung erforderlich - die betreffenden Prüfungen im Rahmen der werkseigenen Produktionskontrolle unverzüglich zu wiederholen.

### 2.3.3 Fremdüberwachung

In jedem Herstellwerk der Brandschutzgehäuse ist die werkseigene Produktionskontrolle durch eine Fremdüberwachung regelmäßig zu überprüfen, mindestens jedoch zweimal jährlich.

Im Rahmen der Fremdüberwachung ist eine Erstprüfung des Brandschutzgehäuses durchzuführen. Die Probenahme und Prüfungen obliegen jeweils der anerkannten Überwachungsstelle.

Die Ergebnisse der Zertifizierung und Fremdüberwachung sind mindestens fünf Jahre aufzubewahren. Sie sind von der Zertifizierungsstelle bzw. der Überwachungsstelle dem Deutschen Institut für Bautechnik und der zuständigen obersten Bauaufsichtsbehörde auf Verlangen vorzulegen.

## 3 Bestimmungen für den Entwurf

Hinsichtlich der Aufstellung der Brandschutzgehäuse nach Abschnitt 1.2 gelten die landesrechtlichen Vorschriften über Leitungsanlagen (Richtlinie über brandschutztechnische Anforderungen an Leitungsanlagen gemäß der Muster-Leitungsanlagen-Richtlinie MLAR, Fassung November 2005) und die technischen Regeln und Vorschriften der Elektrotechnik (z. B. VDE-Bestimmungen).

Die Brandschutzgehäuse müssen in massive Wände entsprechend Abschnitt 1.2.3 eingebaut werden (s. Anlage 1).

Der verbleibende Restquerschnitt der Massivwand muss die bestehenden Anforderungen an die Feuerwiderstandsdauer (mindestens Feuerwiderstandsdauer F30 nach DIN 4102-2<sup>3</sup>), den Schallschutz und die Standsicherheit erfüllen. Hierfür sind entsprechende Nachweise zu erbringen.

Für die Befestigung der Brandschutzgehäuse in den angrenzenden Massivwänden sind Befestigungsmittel nach Abschnitt 2.1.4 zu verwenden.

Für die Abdichtung der Fugen zwischen dem Gehäuse und dem angrenzenden Massivbauteil ist ein mineralischer nichtbrennbarer Putzgips (nach DIN 4102-1) zu verwenden.

## **4 Bestimmungen für Aufstellung und Befestigung**

### **4.1 Allgemeines**

Das jeweilige Brandschutzgehäuse ist entsprechend der Montage- und Betriebsanleitung des Antragstellers und den nachfolgenden Bedingungen aufzustellen:

Hinsichtlich der Aufstellung der Brandschutzgehäuse nach Abschnitt 1.2 gelten die landesrechtlichen Vorschriften über Leitungsanlagen (Richtlinie über brandschutztechnische Anforderungen an Leitungsanlagen gemäß der Muster-Leitungsanlagen-Richtlinie MLAR, Fassung November 2005) und die technischen Regeln und Vorschriften der Elektrotechnik (z. B. VDE-Bestimmungen).

### **4.2 Ausführung und Belegung der Kabeleinführung**

Bei Aufstellung und Belegung der Brandschutzgehäuse ist sicherzustellen, dass die Kabeleinführungen und die Brandschutzgehäuse durch die Kabel keine mechanische Belastung erfahren.

### **4.3 Aufstellung des Brandschutzgehäuses**

Die Brandschutzgehäuse müssen in massiven Wänden gemäß Abschnitt 1.2.3 mit Befestigungsmitteln nach Abschnitt 2.1.4 entsprechend Abschnitt 4.4 befestigt werden (siehe Anlagen 1, 2 und 4).

Zwischen Brandschutzgehäuse und anschließendem massiven Bauteil ist die umlaufende Fuge mit einem mineralischen nichtbrennbaren Putzgips entsprechend Abschnitt 3 zu verschließen.

### **4.4 Befestigung des Brandschutzgehäuses**

Die Befestigung der Brandschutzgehäuse in den angrenzenden Massivwänden nach Abschnitt 1.2.3 muss über werkseitig angeordnete Bohrungen in den vertikalen Laibungen erfolgen (siehe Abschnitt 2.1.3.1 und Anlagen 2 und 4).

Für die Befestigung der Brandschutzgehäuse in den angrenzenden Massivbauteilen sind Befestigungsmittel nach Abschnitt 2.1.4 zu verwenden.

## **5 Bestimmungen für Nutzung und Instandhaltung**

Der Hersteller des Brandschutzgehäuses hat den Eigentümer der elektrischen Anlage in der Betriebsanleitung schriftlich darüber zu informieren, dass während der bestimmungsgemäßen Nutzung des Brandschutzgehäuses der Gehäuseverschluss geschlossen zu halten ist. Er darf nur zur Durchführung von Installations- und Wartungsarbeiten kurzzeitig geöffnet werden. Ein entsprechender Warnhinweis ist gut sichtbar auf dem Brandschutzgehäuse anzubringen.

**Allgemeine bauaufsichtliche Zulassung**

**Nr. Z-86.1-50**

**Seite 8 von 8 | 12. Juni 2013**

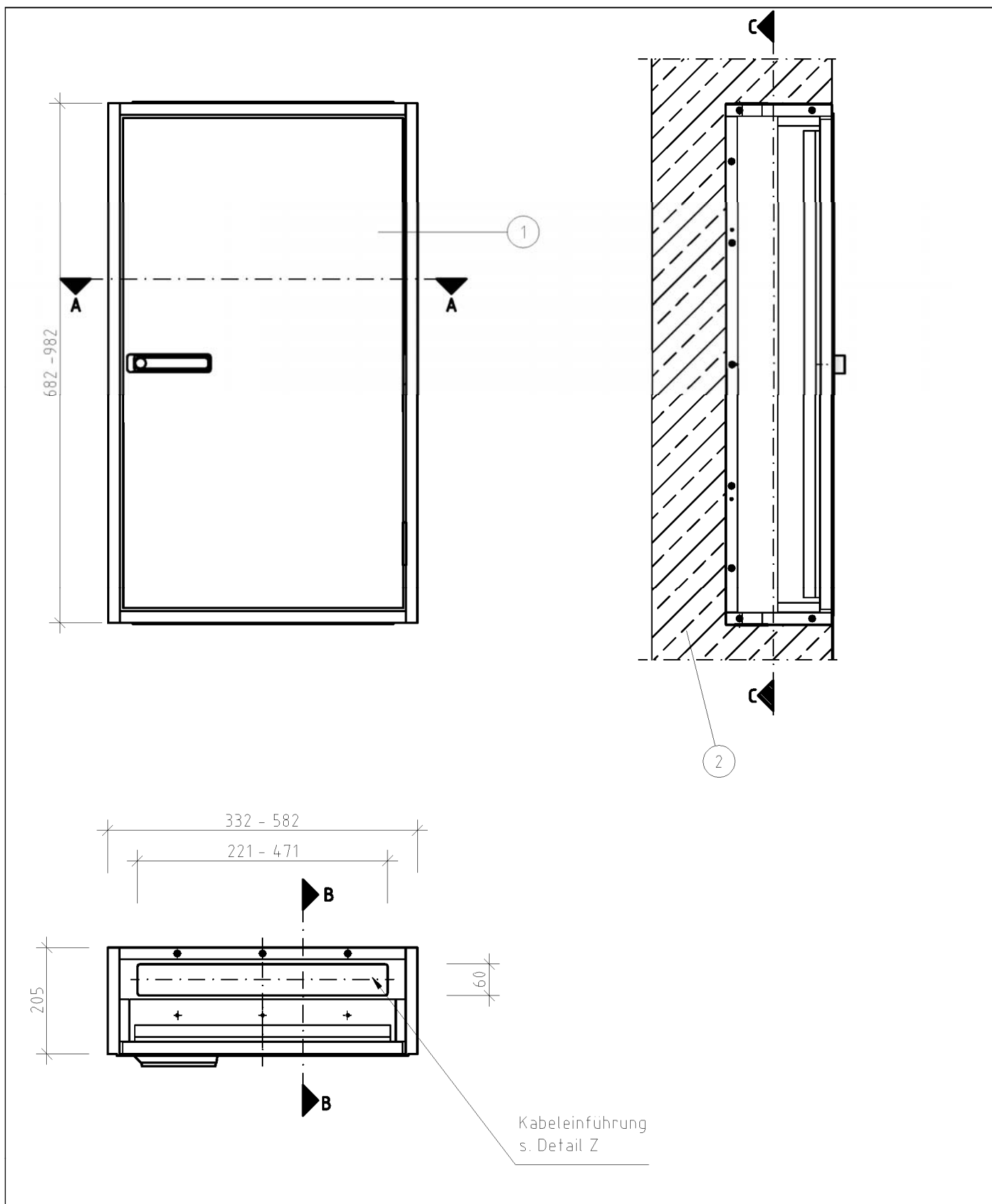
Der Hersteller des Brandschutzgehäuses hat in der Montage- und Betriebsanleitung ausführlich die für die Inbetriebnahme, Wartung, Instandsetzung sowie Überprüfung der Funktion des Zulassungsgegenstandes notwendigen Angaben darzustellen.

Dem Eigentümer des Brandschutzgehäuses sind die schriftliche Montage- und Betriebsanleitung des Antragstellers sowie die allgemeine bauaufsichtliche Zulassung auszuhandigen.

Juliane Valerius  
Referatsleiterin

Beglaubigt





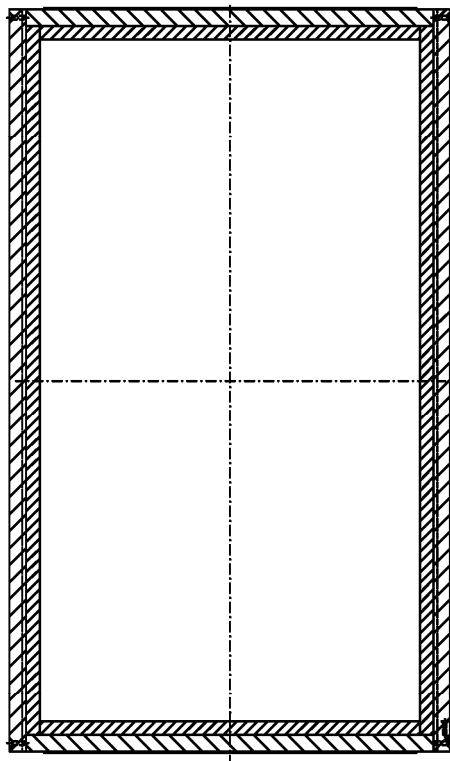
Elektronische Kopie der abZ des DIBt: Z-86.1-50

Brandschutzgehäuse mit einer Feuerwiderstandsdauer von mindestens 30 Minuten bei einer Brandbeanspruchung von außen

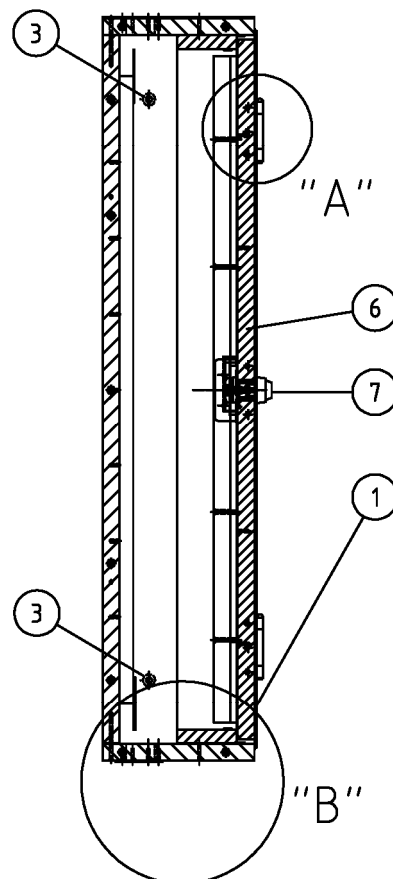
Ansichten

Anlage 1

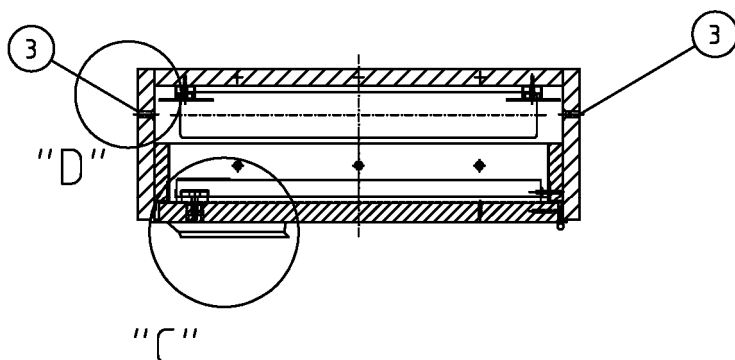
Schnitt C-C



Schnitt B-B



Schnitt A-A

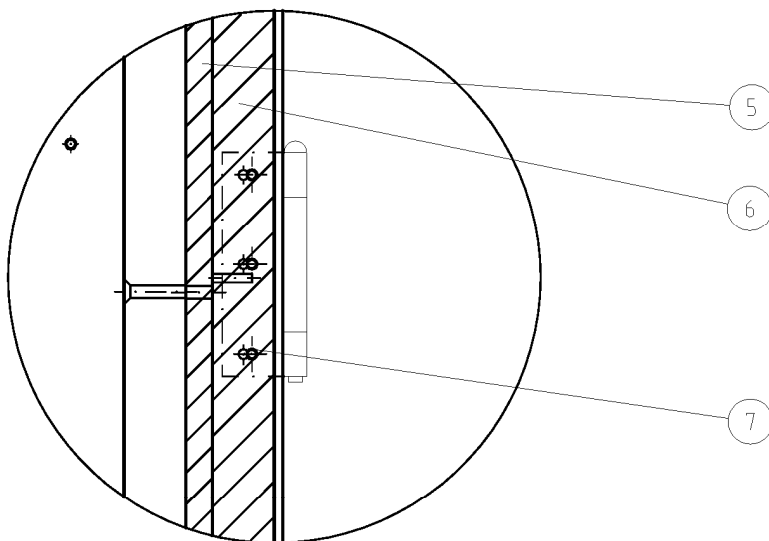


Brandschutzgehäuse mit einer Feuerwiderstandsdauer von mindestens 30 Minuten bei einer Brandbeanspruchung von außen

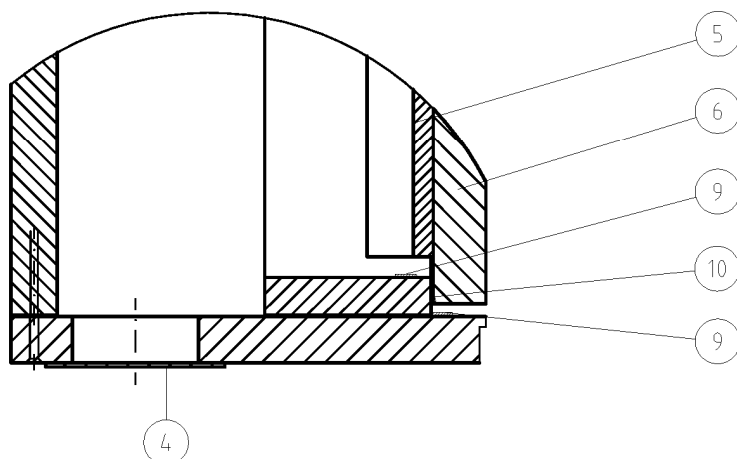
Schnitt A – A, B – B, C – C

Anlage 2

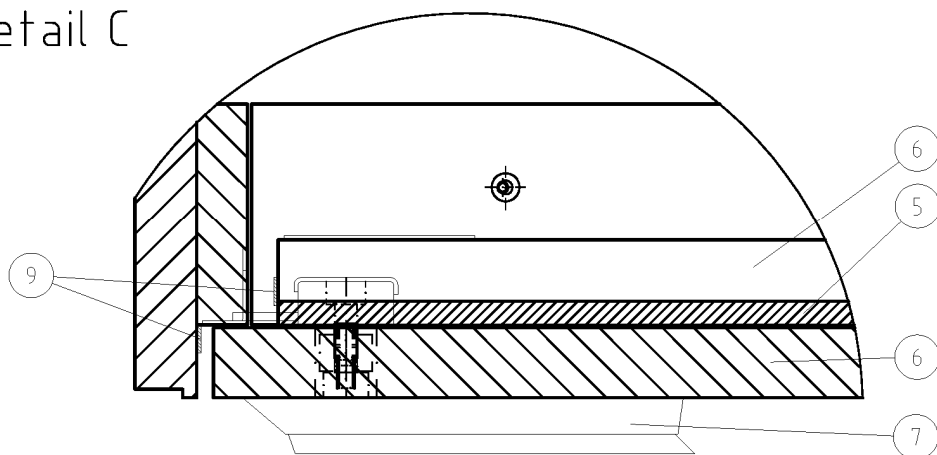
Detail A



Detail B



Detail C

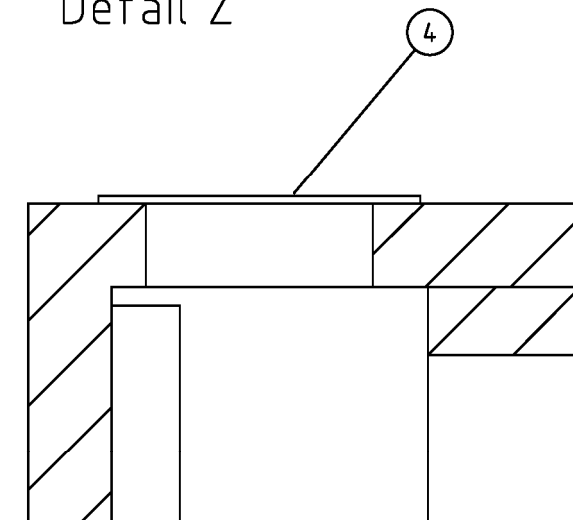


Brandschutzgehäuse mit einer Feuerwiderstandsdauer von mindestens 30 Minuten bei einer Brandbeanspruchung von außen

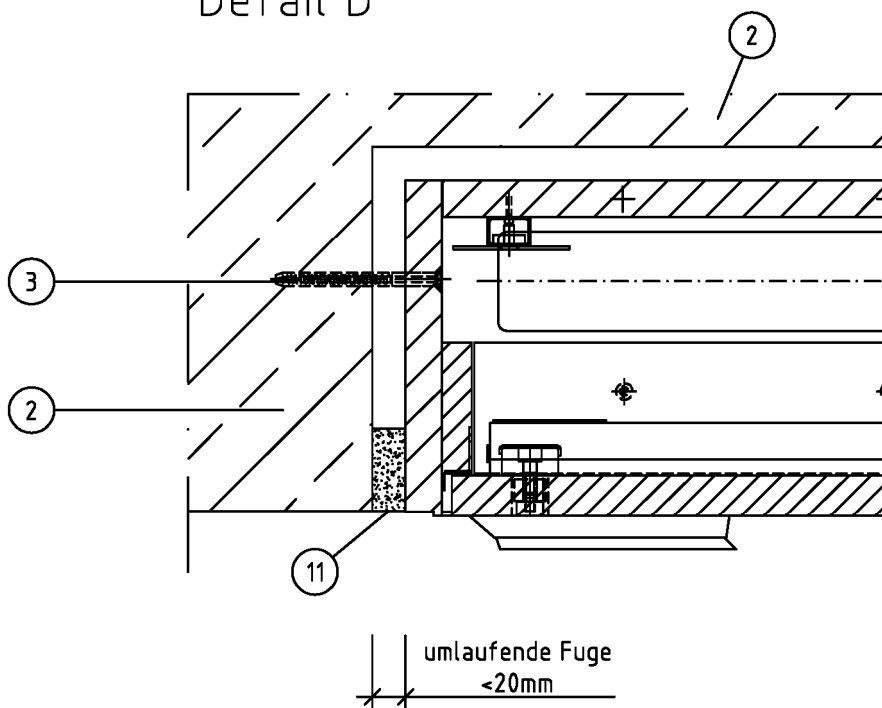
Detail A, B, C

Anlage 3

### Kabeleinführung Detail Z



### Wandbefestigung Detail D



Brandschutzgehäuse mit einer Feuerwiderstandsdauer von mindestens 30 Minuten bei einer Brandbeanspruchung von außen

Detail Z, Detail D

Anlage 4

<b>Bauteile</b>	
Pos.	Bezeichnung
1	Brandschutzgehäuse (BSG)
2	Massiwand gem. Abschnitt 1.2.3
3	Befestigungsmittel
4	Kabeleinführung oben/unten
5	PRIODEK - G
6	PRIODEK - H
7	Schwenkhebel
8	Scharnier
9	Brandschutzdichtung
10	Rauchschutzdichtung
11	Putzgips

Elektronische Kopie der abZ des DIBt: Z-86.1-50

Brandschutzgehäuse mit einer Feuerwiderstandsdauer von mindestens 30 Minuten bei einer Brandbeanspruchung von außen

Positionsliste

Anlage 5