

## Allgemeine bauaufsichtliche Zulassung

### Zulassungsstelle für Bauprodukte und Bauarten

#### Bautechnisches Prüfamt

Eine vom Bund und den Ländern  
gemeinsam getragene Anstalt des öffentlichen Rechts  
Mitglied der EOTA, der UEAtc und der WFTAO

Datum:

18.07.2013

Geschäftszeichen:

I 51-1.9.1-27/13

#### Zulassungsnummer:

**Z-9.1-445**

#### Geltungsdauer

vom: **18. Juli 2013**

bis: **16. März 2017**

#### Antragsteller:

**Sieglinde Amrath**

**Timco® Vertrieb Deutschland**

Kratellen 15

78355 Hohenfels

#### Zulassungsgegenstand:

**Timco II und III Schrauben als Verbindungsmittel für das Timco Holz-Beton-Verbundsystem**

Der oben genannte Zulassungsgegenstand wird hiermit allgemein bauaufsichtlich zugelassen. Diese allgemeine bauaufsichtliche Zulassung umfasst zehn Seiten und fünf Anlagen. Diese allgemeine bauaufsichtliche Zulassung ersetzt die allgemeine bauaufsichtliche Zulassung Nr. Z-9.1-445 vom 27. Februar 2013. Der Gegenstand ist erstmals am 23. August 2000 allgemein bauaufsichtlich zugelassen worden.

DIBt

## I ALLGEMEINE BESTIMMUNGEN

- 1 Mit der allgemeinen bauaufsichtlichen Zulassung ist die Verwendbarkeit bzw. Anwendbarkeit des Zulassungsgegenstandes im Sinne der Landesbauordnungen nachgewiesen.
- 2 Sofern in der allgemeinen bauaufsichtlichen Zulassung Anforderungen an die besondere Sachkunde und Erfahrung der mit der Herstellung von Bauprodukten und Bauarten betrauten Personen nach den § 17 Abs. 5 Musterbauordnung entsprechenden Länderregelungen gestellt werden, ist zu beachten, dass diese Sachkunde und Erfahrung auch durch gleichwertige Nachweise anderer Mitgliedstaaten der Europäischen Union belegt werden kann. Dies gilt ggf. auch für im Rahmen des Abkommens über den Europäischen Wirtschaftsraum (EWR) oder anderer bilateraler Abkommen vorgelegte gleichwertige Nachweise.
- 3 Die allgemeine bauaufsichtliche Zulassung ersetzt nicht die für die Durchführung von Bauvorhaben gesetzlich vorgeschriebenen Genehmigungen, Zustimmungen und Bescheinigungen.
- 4 Die allgemeine bauaufsichtliche Zulassung wird unbeschadet der Rechte Dritter, insbesondere privater Schutzrechte, erteilt.
- 5 Hersteller und Vertreiber des Zulassungsgegenstandes haben, unbeschadet weiter gehender Regelungen in den "Besonderen Bestimmungen", dem Verwender bzw. Anwender des Zulassungsgegenstandes Kopien der allgemeinen bauaufsichtlichen Zulassung zur Verfügung zu stellen und darauf hinzuweisen, dass die allgemeine bauaufsichtliche Zulassung an der Verwendungsstelle vorliegen muss. Auf Anforderung sind den beteiligten Behörden Kopien der allgemeinen bauaufsichtlichen Zulassung zur Verfügung zu stellen.
- 6 Die allgemeine bauaufsichtliche Zulassung darf nur vollständig vervielfältigt werden. Eine auszugsweise Veröffentlichung bedarf der Zustimmung des Deutschen Instituts für Bautechnik. Texte und Zeichnungen von Werbeschriften dürfen der allgemeinen bauaufsichtlichen Zulassung nicht widersprechen. Übersetzungen der allgemeinen bauaufsichtlichen Zulassung müssen den Hinweis "Vom Deutschen Institut für Bautechnik nicht geprüfte Übersetzung der deutschen Originalfassung" enthalten.
- 7 Die allgemeine bauaufsichtliche Zulassung wird widerruflich erteilt. Die Bestimmungen der allgemeinen bauaufsichtlichen Zulassung können nachträglich ergänzt und geändert werden, insbesondere, wenn neue technische Erkenntnisse dies erfordern.

## II BESONDERE BESTIMMUNGEN

### 1 Zulassungsgegenstand und Anwendungsbereich

#### 1.1 Zulassungsgegenstand

Timco II und III Schrauben sind Verbindungsmittel aus Stahl mit der Form und den Abmessungen nach Anlage 1 und 2. Sie dienen zur Verbindung von Beton mit Holzbauteilen aus Brettschichtholz, Brettspertholz, Vollholz aus Nadelholz oder Furnierschichtholz zu Holz-Beton-Verbundelementen.

#### 1.2 Anwendungsbereich

1.2.1 Die Timco II und III Schrauben dürfen als Verbindungsmittel zwischen Holz und Beton für tragende Konstruktionen angewendet werden, die nach den Normen DIN 1052<sup>1</sup> und DIN 1045-1<sup>2</sup>, DIN 1045-2<sup>3</sup> sowie DIN 1045-3<sup>4</sup> oder DIN EN 1995-1-1<sup>5</sup> in Verbindung mit DIN EN 1995-1-1/NA<sup>6</sup> und DIN EN 1992-1-1<sup>7</sup> in Verbindung mit DIN EN 1992-1-1/NA<sup>8</sup> und DIN EN 206-1<sup>9</sup> mit DIN 1045-2 sowie DIN 1045-3 zu bemessen und auszuführen sind, soweit in dieser allgemeinen bauaufsichtlichen Zulassung nichts anderes bestimmt ist.

Die Anwendbarkeit der Normen richtet sich nach den Bauordnungen und den Technischen Baubestimmungen der Länder.

Die Schrauben dürfen nur bei vorwiegend ruhenden Lasten verwendet werden (siehe DIN 1055-3<sup>10</sup>).

1.2.2 Das Holzbauteil darf aus folgenden Holzbaustoffen bestehen:

- Vollholz (Nadelholz) nach DIN 4074-1<sup>11</sup> oder nach DIN EN 14081-1<sup>12</sup> in Verbindung mit DIN 20000-5<sup>13</sup>, das mindestens der Sortierklasse S10 oder der Festigkeitsklasse C24 entspricht,
- Brettschichtholz nach DIN 1052,
- Brettspertholz nach allgemeiner bauaufsichtlicher Zulassung oder
- Furnierschichtholz nach allgemeiner bauaufsichtlicher Zulassung.

1	DIN 1052:2008-12	Entwurf, Berechnung und Bemessung von Holzbauwerken; Allgemeine Bemessungsregeln und Bemessungsregeln für den Hochbau
2	DIN 1045-1:2008-08	Tragwerke aus Beton, Stahlbeton und Spannbeton - Teil 1: Bemessung und Konstruktion
3	DIN 1045-2:2008-08	Tragwerke aus Beton, Stahlbeton und Spannbeton - Teil 2: Beton; Festlegung, Eigenschaften, Herstellung und Konformität - Anwendungsregeln zu DIN EN 206-1
4	DIN 1045-3:2008-08	Tragwerke aus Beton, Stahlbeton und Spannbeton - Teil 3: Bauausführung
5	DIN EN 1995-1-1:2010-12	Eurocode 5: Bemessung und Konstruktion von Holzbauten - Teil 1-1: Allgemeines - Allgemeine Regeln und Regeln für den Hochbau
6	DIN EN 1995-1-1/NA:2010-12	Nationaler Anhang - National festgelegte Parameter - Eurocode 5: Bemessung und Konstruktion von Holzbauten - Teil 1-1: Allgemeines - Allgemeine Regeln und Regeln für den Hochbau
7	DIN EN 1992-1-1:2011-01	Eurocode 2: Bemessung und Konstruktion von Stahlbeton- und Spannbetontragwerken - Teil 1-1: Allgemeine Bemessungsregeln und Regeln für den Hochbau
8	DIN EN 1992-1-1/NA:2011-01	Nationaler Anhang - National festgelegte Parameter - Eurocode 2: Bemessung und Konstruktion von Stahlbeton- und Spannbetontragwerken - Teil 1-1: Allgemeine Bemessungsregeln und Regeln für den Hochbau
9	DIN EN 206-1:2001-07	Beton - Teil 1: Festlegung, Eigenschaften, Herstellung und Konformität
10	DIN 1055-3:2006-03	Einwirkungen auf Tragwerke - Teil 3: Eigen- und Nutzlasten für Hochbauten
11	DIN 4074-1:2003-06	Sortierung von Holz nach der Tragfähigkeit - Teil 1: Nadelholz
12	DIN EN 14081-1:2011-05	Holzbauwerke - Nach Festigkeit sortiertes Bauholz für tragende Zwecke mit rechteckigem Querschnitt - Teil 1: Allgemeine Anforderungen
13	DIN 20000-5:2012-03	Anwendung von Bauprodukten in Bauwerken - Teil 5: Nach Festigkeit sortiertes Bauholz für tragende Zwecke mit rechteckigem Querschnitt

**Allgemeine bauaufsichtliche Zulassung**

Nr. Z-9.1-445

Seite 4 von 10 | 18. Juli 2013

Der Beton der Betonplatte muss mindestens ein Beton der Festigkeitsklasse C20/25 nach DIN EN 206-1 in Verbindung mit DIN 1045-2 sein.

- 1.2.3 Das Holz-Beton-Verbundsystem darf nur im Bereich der Nutzungsklassen 1 und 2 nach DIN EN 1995-1-1 angewendet werden.

Für den Anwendungsbereich der Schrauben in Abhängigkeit vom Korrosionsschutz der Schrauben gilt DIN 1052:2008-12, Abschnitt 6.3 mit Tabelle 2.

**2 Bestimmungen für die Timco II und III Schrauben****2.1 Eigenschaften und Zusammensetzung**

- 2.1.1 Form, Maße und Abmaße der Schrauben müssen den Anlagen 1 und 2 entsprechen.

- 2.1.2 Die Timco II und III Schrauben müssen aus Kohlenstoffstahl nach der Werknorm<sup>14</sup> Werkstoff Timco -1 hergestellt werden.

Der charakteristische Wert der Zugtragfähigkeit ( $R_{t,u,k}$ ) muss mindestens 13,0 kN bei den Timco II Schrauben und mindestens 31,0 kN bei den Timco III Schrauben betragen.

Der charakteristische Wert des Fließmomentes ( $M_{y,k}$ ) muss mindestens 15,0 Nm bei den Timco II Schrauben und mindestens 35,0 Nm bei den Timco III Schrauben betragen.

- 2.1.3 Die Schrauben müssen ohne abzurechen um einem Biegewinkel von  $\alpha \geq (45/d_1^{0,7} + 20)$  Grad biegebar sein ( $d_1$  = Gewindeaußendurchmesser des jeweiligen Schraubenbereiches). Die Schrauben weisen eine Verzinkung mit 10 bis 20  $\mu\text{m}$  Schichtdicke auf und sind blau passiviert und versiegelt.

**2.2 Kennzeichnung**

Die Verpackung der Schrauben und der Lieferschein der Schrauben müssen vom Hersteller mit dem Übereinstimmungszeichen (Ü-Zeichen) nach den Übereinstimmungszeichen-Verordnungen der Länder gekennzeichnet werden. Die Kennzeichnung darf nur erfolgen, wenn die Voraussetzungen nach Abschnitt 2.3 erfüllt sind.

Darüber hinaus müssen die Verpackung und der Lieferschein folgende Angaben enthalten:

- Bezeichnung des Zulassungsgegenstandes
- Herstellwerk
- Korrosionsschutz

**2.3 Übereinstimmungsnachweis**

- 2.3.1 Allgemeines

Die Bestätigung der Übereinstimmung der Schrauben mit den Bestimmungen dieser allgemeinen bauaufsichtlichen Zulassung muss für jedes Herstellwerk mit einem Übereinstimmungszertifikat auf der Grundlage einer werkseigenen Produktionskontrolle und einer regelmäßigen Fremdüberwachung einschließlich einer Erstprüfung der Schrauben nach Maßgabe der folgenden Bestimmungen erfolgen.

Für die Erteilung des Übereinstimmungszertifikats und die Fremdüberwachung einschließlich der dabei durchzuführenden Produktprüfungen hat der Hersteller der Schrauben eine hierfür anerkannte Zertifizierungsstelle sowie eine hierfür anerkannte Überwachungsstelle einzuschalten.

Die Erklärung, dass ein Übereinstimmungszertifikat erteilt ist, hat der Hersteller durch Kennzeichnung der Bauprodukte mit dem Übereinstimmungszeichen (Ü-Zeichen) unter Hinweis auf den Verwendungszweck abzugeben.

Dem Deutschen Institut für Bautechnik ist von der Zertifizierungsstelle eine Kopie des von ihr erteilten Übereinstimmungszertifikats zur Kenntnis zu geben.

<sup>14</sup>

Die Werknorm ist beim Deutschen Institut für Bautechnik hinterlegt.

## Allgemeine bauaufsichtliche Zulassung

Nr. Z-9.1-445

Seite 5 von 10 | 18. Juli 2013

### 2.3.2 Werkseigene Produktionskontrolle

In jedem Herstellwerk ist eine werkseigene Produktionskontrolle einzurichten und durchzuführen. Unter werkseigener Produktionskontrolle wird die vom Hersteller vorzunehmende kontinuierliche Überwachung der Produktion verstanden, mit der dieser sicherstellt, dass die von ihm hergestellten Bauprodukte den Bestimmungen dieser allgemeinen bauaufsichtlichen Zulassung entsprechen.

Die werkseigene Produktionskontrolle soll mindestens die im Folgenden aufgeführten Maßnahmen einschließen:

Prüfung der Einhaltung der Anforderungen nach Abschnitt 2.1 (Form, Maße, mechanische Eigenschaften)

Weitere Einzelheiten der Eigenüberwachung sind im Überwachungsvertrag zu regeln.

Die Ergebnisse der werkseigenen Produktionskontrolle sind aufzuzeichnen und auszuwerten. Die Aufzeichnungen müssen mindestens folgende Angaben enthalten:

- Bezeichnung des Bauprodukts bzw. des Ausgangsmaterials und der Bestandteile
- Art der Kontrolle oder Prüfung
- Datum der Herstellung und der Prüfung des Bauprodukts bzw. des Ausgangsmaterials oder der Bestandteile
- Ergebnis der Kontrollen und Prüfungen und, soweit zutreffend, Vergleich mit den Anforderungen
- Unterschrift des für die werkseigene Produktionskontrolle Verantwortlichen

Die Aufzeichnungen sind mindestens fünf Jahre aufzubewahren und der für die Fremdüberwachung eingeschalteten Überwachungsstelle vorzulegen. Sie sind dem Deutschen Institut für Bautechnik und der zuständigen obersten Bauaufsichtsbehörde auf Verlangen vorzulegen.

Bei ungenügendem Prüfergebnis sind vom Hersteller unverzüglich die erforderlichen Maßnahmen zur Abstellung des Mangels zu treffen. Bauprodukte, die den Anforderungen nicht entsprechen, sind so zu handhaben, dass Verwechslungen mit übereinstimmenden ausgeschlossen werden. Nach Abstellung des Mangels ist - soweit technisch möglich und zum Nachweis der Mängelbeseitigung erforderlich - die betreffende Prüfung unverzüglich zu wiederholen.

### 2.3.3 Fremdüberwachung

In jedem Herstellwerk ist die werkseigene Produktionskontrolle durch eine Fremdüberwachung regelmäßig zu überprüfen, mindestens jedoch einmal jährlich.

Im Rahmen der Fremdüberwachung ist eine Erstprüfung der Schrauben durchzuführen und können auch Proben für Stichprobenprüfungen entnommen werden. Die Probenahme und Prüfungen obliegen jeweils der anerkannten Überwachungsstelle.

Die Ergebnisse der Zertifizierung und Fremdüberwachung sind mindestens fünf Jahre aufzubewahren. Sie sind von der Zertifizierungsstelle bzw. der Überwachungsstelle dem Deutschen Institut für Bautechnik und der zuständigen obersten Bauaufsichtsbehörde auf Verlangen vorzulegen.

### 3 Bestimmungen für den Entwurf und die Bemessung

#### 3.1 Allgemeines

3.1.1 Für den Entwurf und die Bemessung der Holz-Beton-Verbundelemente unter Verwendung von Timco II und III Schrauben gelten DIN 1052 und DIN 1045-1 oder DIN EN 1995-1-1 in Verbindung mit DIN EN 1995-1-1/NA und DIN EN 1992-1-1 in Verbindung mit DIN EN 1992-1-1/NA, soweit im Folgenden nichts anderes bestimmt ist.

Die Anwendbarkeit der Normen richtet sich nach den Bauordnungen und den Technischen Baubestimmungen der Länder.

3.1.2 Die Schnittgrößen sind nach der Elastizitätstheorie zu ermitteln.

Für durchlaufende Verbundträger dürfen die Einflüsse der Rissbildung im Beton über den Stützen durch den Ansatz der Steifigkeiten des Betons im Stadium II über 15 % der Stützweite der an die Innenstützen angrenzenden Felder erfasst werden, sofern das Verhältnis der an die Innenstützen angrenzenden Stützweiten  $l_{\min}/l_{\max}$  nicht kleiner als 0,6 ist (siehe DIN EN 1994-1-1:2010-12<sup>15</sup>, Abschnitt 5.4.2.3).

Die Zugfestigkeit des Betons darf nicht berücksichtigt werden (siehe DIN EN 1994-1-1:2010-12, Abschnitt 6.2.1.1 (4)).

3.1.3 Tragfähigkeits- und Gebrauchstauglichkeitsnachweise (Beschränkung der Durchbiegung) müssen unter Beachtung der Nachgiebigkeit der Verbindungsmittel geführt werden.

Eine Reibung zwischen Holzbauteil und Betonplatte darf rechnerisch nur berücksichtigt werden, wenn folgende Bedingungen erfüllt sind:

- statisches System als Einfeldträger,
- vorwiegend ruhende Beanspruchung,
- einsinnig (in nur einer Richtung geneigt) angeordnete Schrauben mit aus Gleichgewichtsgründen planmäßig vorhandener Druckkraft zwischen Holz und Beton,
- keine Zwischenlage zwischen Holzbauteil und Betonplatte.

Der Reibungsbeiwert darf mit  $\mu = 0,25$  angenommen werden.

Für die Ermittlung der Schnittgrößen sind die Mittelwerte oder die Nennwerte der Elastizitäts- und Verschiebungsmoduln zu verwenden.

3.1.4 Für Teilquerschnitte aus Holz oder Holzwerkstoffen darf der Rechenwert des Elastizitätsmodul  $E_{0,\text{mean}}$  nach DIN 1052 oder DIN EN 1995-1-1 mit DIN EN 1995-1-1/NA bzw. nach der jeweiligen allgemeinen bauaufsichtlichen Zulassung für das Furnierschicht- oder Brettsperrholz angesetzt werden.

Für Teilquerschnitte aus Beton darf der Rechenwert des Elastizitätsmodul  $E_{\text{cm}}$  nach DIN 1045-1 oder DIN EN 1992-1-1 mit DIN EN 1992-1-1/NA angesetzt werden.

3.1.5 Werden die Schnittgrößen des Stabwerks unter Berücksichtigung der Verformungen (nach Theorie II. Ordnung) ermittelt, so sind die Elastizitätsmoduln  $E_{0,\text{mean}}$ ,  $E_{\text{cm}}$  und der mittlere Verschiebungsmodul  $2/3 \cdot K_{\text{ser}}$  durch den globalen Sicherheitsbeiwert  $\gamma_{\text{M}} = 1,4$  zu dividieren.

3.1.6 Die Einflüsse von Kriechverformungen und Feuchteänderungen des Holzes sowie von Kriechverformungen und Schwinden des Betons sind zu berücksichtigen.

Die Nachweise sind sowohl für den Anfangszustand ( $t = 0$ ) als auch für die Zeit  $t \rightarrow \infty$  zu führen. Dabei dürfen Kriechen und Feuchteänderungen des Holzes durch Abminderung des jeweiligen Elastizitätsmoduls der beiden Baustoffe und des Verschiebungsmoduls der Verbindung berücksichtigt werden. Die Werte für die Abminderung können der Tabelle 1 entnommen werden.

<sup>15</sup> DIN EN 1994-1-1:2010-12

Eurocode 4: Bemessung und Konstruktion von Verbundtragwerken aus Stahl und Beton - Teil 1-1: Allgemeine Bemessungsregeln und Anwendungsregeln für den Hochbau

Das Schwinden des Betons darf rechnerisch über eine Abkühlung der Betonplatte berücksichtigt werden.

**Tabelle 1:** Mittelwerte der Baustoffeigenschaften und reduzierte Werte in Abhängigkeit von Lastdauer und Nutzungsklasse

Nutzungsklasse Zeitpunkt	Beton	Holz	Verbundmittel
Nkl.1 und 2 $t = 0$	$E_{cm}$	$E_{0,mean}$	$2/3 \cdot K_{ser}$
Nkl. 1 $t \rightarrow \infty$	$E_{cm} / 3,5$	$E_{0,mean} / 1,6$	$2/3 \cdot K_{ser} / 1,6$
Nkl. 2 $t \rightarrow \infty$	$E_{cm} / 3,5$	$E_{0,mean} / 3$	$2/3 \cdot K_{ser} / 5$

3.1.7 Die Schubverzerrung der Betonplatte ist durch eine geeignete Annahme einer mittragenden Breite zu berücksichtigen.

3.1.8 Für den Rechenwert des Anfangsverschiebungsmoduls (Zeitpunkt  $t=0$ ) einer Schraube für den Gebrauchstauglichkeitsnachweis gilt Tabelle 2. Für den Tragfähigkeitsnachweis ist der Wert um 1/3 zu mindern.

**Tabelle 2:** Anfangsverschiebungsmodul  $k_{ser}$  einer Schraube

	Timco II Schrauben	Timco III Schrauben
Schraubenanordnung Neigungswinkel (s. Anlage 3)	Anfangsverschiebungsmodul $k_{ser}$ [N/mm]	Anfangsverschiebungsmodul $k_{ser}$ [N/mm]
90°	1800 für $t_s = 0$ ; 600 für $t_s > 0$	2200 für $t_s = 0$ ; 700 für $t_s > 0$
45°	$130 \cdot l_{ef}$	$130 \cdot l_{ef}$

Hierin bedeuten:

$t_s$  = Dicke der Schalung incl. Trennlage in mm

$l_{ef}$  = Gewindelänge im Holzteil mit der Schraubenspitze in mm

### 3.2 Angaben zur Bemessung

3.2.1 Für den Nachweis der Tragfähigkeit der Teilquerschnitte aus Holz, Beton, Beton- und Baustahl sind die entsprechenden charakteristischen Festigkeiten oder deren Nennwerte zu verwenden. Die anzusetzenden Teilsicherheitsbeiwerte sind in Tabelle 3 angegeben. Für Bauteile aus Holz oder Holzwerkstoffen ist der Faktor  $k_{mod}$  zu beachten.

**Tabelle 3:** Teilsicherheitsbeiwerte für die Bestimmung des Tragwiderstandes

Bemessungssituation	Holz $\gamma_{M,T}$	Beton $\gamma_{M,C}$	Betonstahl $\gamma_{M,S}$	Verbundmittel $\gamma_{M,V}$
ständig und vorübergehend	1,3	1,5	1,15	1,3

3.2.2 Die Beanspruchungen für Schub aus Querkraft sind im Holz- und Betonquerschnitt nachzuweisen.

Für das Holzbauteil ist ein Schubspannungsnachweis in der Umrissfläche der Schraube zu führen.

Allgemeine bauaufsichtliche Zulassung

Nr. Z-9.1-445

Seite 8 von 10 | 18. Juli 2013

3.2.3 Die Tragfähigkeit der Betonplatte in Querrichtung ist nachzuweisen.

3.2.4 Für den charakteristischen Wert der Schubtragfähigkeit  $T_k$  gilt Tabelle 4. Für den Faktor  $k_{mod}$  ist der Wert für den Teilquerschnitt aus Holz oder Holzwerkstoffen zu verwenden.

Tabelle 4: Charakteristischer Wert der Schubtragfähigkeit  $T_k$  je Schraube

Schraubenanordnung Neigungswinkel (s. Anlage 3)	$T_k$ [N]
90° für $t_s > 0$ für $t_s = 0$	$f_{h,2,k} \cdot d_1 \cdot t_s \left[ \sqrt{1 + \frac{4 M_{y,k}}{f_{h,2,k} \cdot d_1 \cdot t_s^2} + \frac{f_{h,1,k}}{2 \cdot f_{h,2,k}} - 1} \right]$ $\sqrt{4 \cdot M_{y,k} \cdot f_{h,2,k} \cdot d_1}$
45°	$83 \cdot l_{ef} \cdot \left( \frac{\rho_k}{350} \right)^{0,8}$ für Timco II Schrauben $95 \cdot l_{ef} \cdot \left( \frac{\rho_k}{350} \right)^{0,8}$ für Timco III Schrauben

Hierin bedeuten:

$T_k$  = charakteristischer Wert der Schubtragfähigkeit je Schraube in N

$t_s$  = Dicke der Schalung incl. Trennlage in mm

$f_{h,1,k}$  = charakteristischer Wert der Lochleibungsfestigkeit der Schalung

$f_{h,2,k}$  = charakteristischer Wert der Lochleibungsfestigkeit des Balkens

$M_{y,k}$  = 15000 Nmm (charakteristischer Wert des Fließmomentes einer Timco II Schraube)  
= 35000 Nmm (charakteristischer Wert des Fließmomentes einer Timco III Schraube)

$d_1$  = 7,3 mm = Gewindeaußendurchmesser der Timco II Schraube  
= 9,5 mm = Gewindeaußendurchmesser der Timco III Schraube

$l_{ef}$  = Gewindelänge im Holzteil mit der Schraubenspitze in mm

$\rho_k$  = charakteristische Rohdichte in  $kg/m^3$

### 3.3 Brandschutz

Werden Anforderungen an den Feuerwiderstand der Verbundkonstruktion gestellt, ist für diese Konstruktion die Feuerwiderstandsklasse nach DIN 4102-2<sup>16</sup> nachzuweisen.

Alternativ darf der Brandschutznachweis des Verbundsystems für eine Feuerwiderstandsdauer bis zu 60 Minuten nach DIN EN 1995-1-2:2010-12<sup>17</sup> Abschnitt 6.4 in Verbindung mit DIN EN 1995-1-2/NA<sup>18</sup> geführt werden, sofern folgende Randbedingungen eingehalten werden:

- Zwischen Holzbalken und Betonplatte ist eine 20 mm dicke Holzschalung angeordnet.
- Der Mindestrandabstand  $a_1$  der Verbundschraube zur seitlichen Balkenoberfläche beträgt  $a_1 \geq 50$  mm.

<sup>16</sup> DIN 4102-2:1977-09 Brandverhalten von Baustoffen und Bauteilen, Teil 2: Bauteile, Begriffe, Anforderungen und Prüfungen

<sup>17</sup> DIN EN 1995-1-2:2010-12 Eurocode 5: Bemessung und Konstruktion von Holzbauten - Teil 1-2: Allgemeine Regeln - Tragwerksbemessung für den Brandfall

<sup>18</sup> DIN EN 1995-1-2/NA:2010-12 Nationaler Anhang - National festgelegte Parameter - Eurocode 5: Bemessung und Konstruktion von Holzbauten - Teil 1-2: Allgemeine Regeln - Tragwerksbemessung für den Brandfall



**Allgemeine bauaufsichtliche Zulassung**

Nr. Z-9.1-445

Seite 9 von 10 | 18. Juli 2013

- Der untere Mindestrandabstand  $a_3$  zur Verbundschraube beträgt  $a_3 \geq 70$  mm.
- Der Faktor  $k_{fi}$  wird gemäß DIN EN 1995-1-2, Tabelle 2.1 entsprechend der vorliegenden Beanspruchung des Verbundmittels gewählt.

Der Nachweis der Betonplatte und der Holzbalken ist für den Brandfall zusätzlich zu führen.

**4 Bestimmungen für die Ausführung**

- 4.1 Für die Ausführung der Holz-Beton-Verbundelemente unter Verwendung der Timco II und III Schrauben gilt in Abhängigkeit vom gewählten Bemessungsverfahren DIN 1052 mit DIN 1045-1, DIN 1045-2 und DIN 1045-3 oder DIN EN 1995-1-1 in Verbindung mit DIN EN 1995-1-1/NA mit DIN EN 1992-1-1 in Verbindung mit DIN EN 1992-1-1/NA und DIN EN 206-1 mit DIN 1045-2 sowie DIN 1045-3, soweit im Folgenden nichts anderes bestimmt ist.
- 4.2 Holzbauteile aus Vollholz müssen aus Nadelholz mindestens der Festigkeitsklasse C24 sein. Das Brettschichtholz muss den Anforderungen der Norm DIN 1052 entsprechen. Das Brettsperrholz muss ein Brettsperrholz nach einer allgemeinen bauaufsichtlichen Zulassung sein. Das Furnierschichtholz muss ein Furnierschichtholz nach einer allgemeinen bauaufsichtlichen Zulassung sein. Die Timco II und III Schrauben dürfen bei Furnierschichtholz nur in die nach der jeweiligen allgemeinen bauaufsichtlichen Zulassung für ein Einschrauben zulässigen Flächen eingedreht werden. Die Timco II und III Schrauben dürfen bei Brettsperrholz in die Seitenflächen unter einem Winkel zwischen Schraubenachse und Holzfaserrichtung von  $45^\circ$  bis  $90^\circ$  eingedreht werden, beim Eindrehen in die Schmalflächen muss dieser Winkel  $45^\circ$  betragen.
- 4.3 Die Nenngröße des Größtkorns des Betonzuschlags der Betonplatte darf 16 mm nicht überschreiten, der Beton muss mindestens der Festigkeitsklasse C20/25 entsprechen.
- 4.4 Die Betonplatte muss mindestens 70 mm und darf höchstens 300 mm dick sein. Die Betonplatte darf mit einer Mindestdicke von 60 mm ausgeführt werden, wenn eine Querkraftbewehrung nicht erforderlich ist, keine konzentrierten Einzel- oder Linienlasten in die Platte eingeleitet werden und der lichte Balkenabstand  $l_{\text{licht}}$  die 10fache Plattendicke  $d$  nicht überschreitet ( $l_{\text{licht}} \leq 10d$ ). Im Bereich der Verbindungsmittel ist in der Betonplatte eine Bewehrung mindestens einer Betonstahlmatte Q 188A entsprechend anzuordnen, sofern die Bemessung der Platte nicht mehr ergibt. Die Bewehrung ist unterhalb der Verbundschraubenköpfe mit der nach DIN 1045-1 oder DIN EN 1992-1-1 in Verbindung mit DIN EN 1992-1-1/NA geforderten Betondeckung anzuordnen. Eine Zusatzbewehrung entsprechend der Anlagen 4 und 5 ist mindestens bei Plattendicken  $> 100$  mm und bei Ausführung mit Fertigteilplatten und Ortbeton anzuordnen.
- 4.5 Zwischen Betonplatte und Holzbauteil bzw. zwischen Betonplatte und Schalung darf zum Schutz des Holzes vor Feuchtigkeit eine Trennlage eingelegt werden. Zwischen Betonplatte und Holzbauteil darf eine nichttragende Schalung eingebaut werden. Die Gesamtdicke  $t_s$  von Schalung und Trennlage darf 30 mm bei den Timco II Schrauben und 50 mm bei den Timco III Schrauben nicht überschreiten (siehe Anlagen 4 und 5).

**Allgemeine bauaufsichtliche Zulassung**

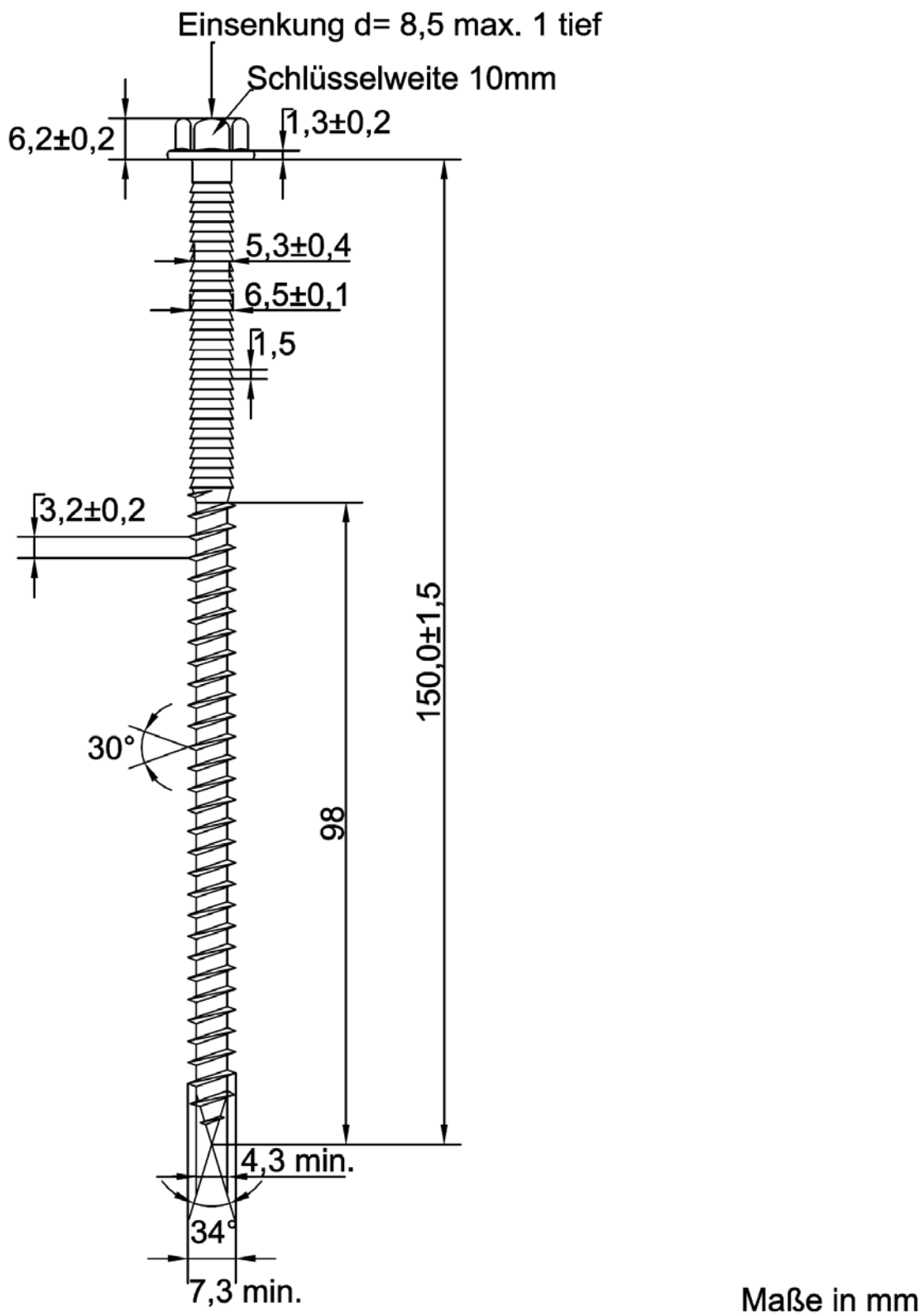
**Nr. Z-9.1-445**

**Seite 10 von 10 | 18. Juli 2013**

- 4.6 Die Schrauben sind ohne Vorbohren einzuschrauben.
- 4.7 Die Schrauben sind entsprechend Anlage 3 unter Neigungswinkeln  $\alpha$  von 45° bis 50° oder von 85° bis 95° einzudrehen. Die Richtung der geneigt eingedrehten Schrauben ist so zu wählen, dass die Schrauben auf Zug beansprucht werden.  
Der kopfseitige profilierte Schaftteil der Schraube muss sich vollständig in der Betonplatte befinden.  
Bei einer Abstufung der Verbindungsmittelabstände entsprechend der Querkraftlinie über die Trägerlänge dürfen die maximalen Verbindungsmittelabstände den 4fachen Wert der minimalen Abstände nicht überschreiten.  
Folgende Schraubenabstände sind einzuhalten (s. Anlagen 4 und 5):  
Randabstand rechtwinklig zur Faserrichtung:  $\geq 30$  mm  
Abstand der Timco II Schrauben untereinander rechtwinklig zur Faserrichtung:  $\geq 30$  mm  
Abstand der Timco III Schrauben untereinander rechtwinklig zur Faserrichtung:  $\geq 33$  mm  
Abstand der Timco II Schrauben untereinander parallel der Faserrichtung:  $\geq 80$  mm  
Abstand der Timco III Schrauben untereinander parallel der Faserrichtung:  $\geq 100$  mm
- 4.8 Die Auflagerung der Holz-Beton-Verbundelemente muss über die Holzbalken erfolgen.
- 4.9 Das Holz muss bei Herstellung der Holz-Beton-Verbundelemente trocken sein (Holzfeuchte  $u \leq 20$  %).
- 4.10 Die Konstruktion muss bis zum Erreichen einer ausreichenden Betonfestigkeit ausreichend unterstützt sein.

Reiner Schäpel  
Referatsleiter

Beglaubigt

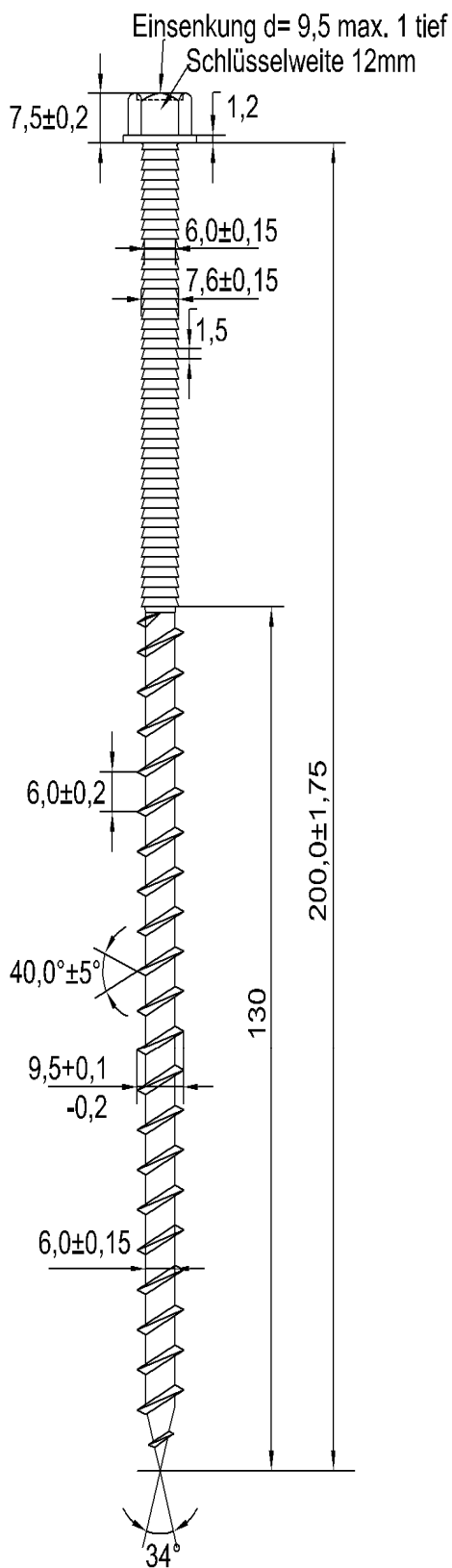


Elektronische Kopie der abZ des DIBt: Z-9.1-445

Timco II und III Schrauben als Verbindungsmittel für das Timco Holz-Beton-Verbundsystem

Timco II Schraube 7,3 x 150

Anlage 1



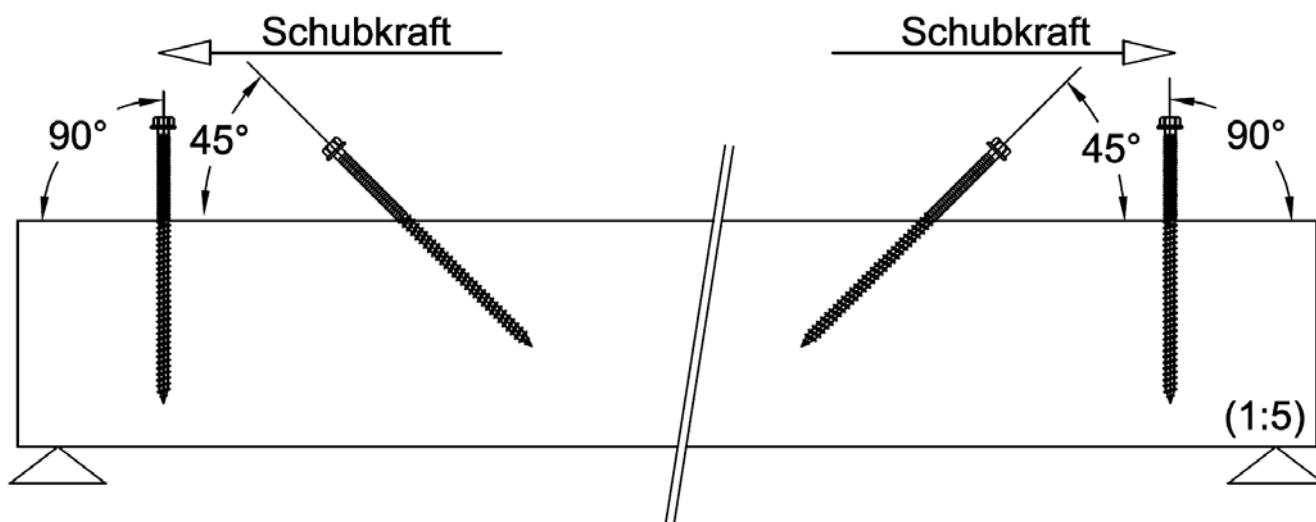
Maße in mm

Timco II und III Schrauben als Verbindungsmittel für das Timco Holz-Beton-  
 Verbundsystem

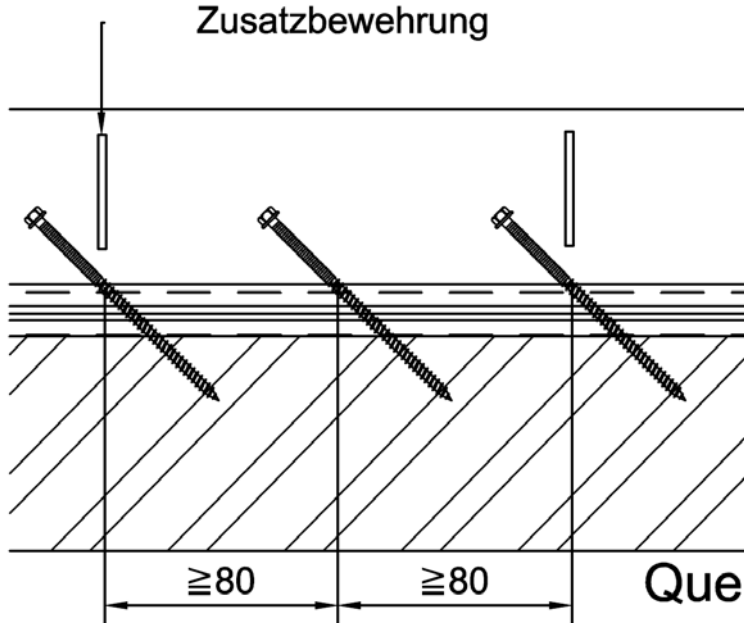
Timco III Schraube 9,5 x 200

Anlage 2

## Neigungswinkel der Timco II und III Schrauben



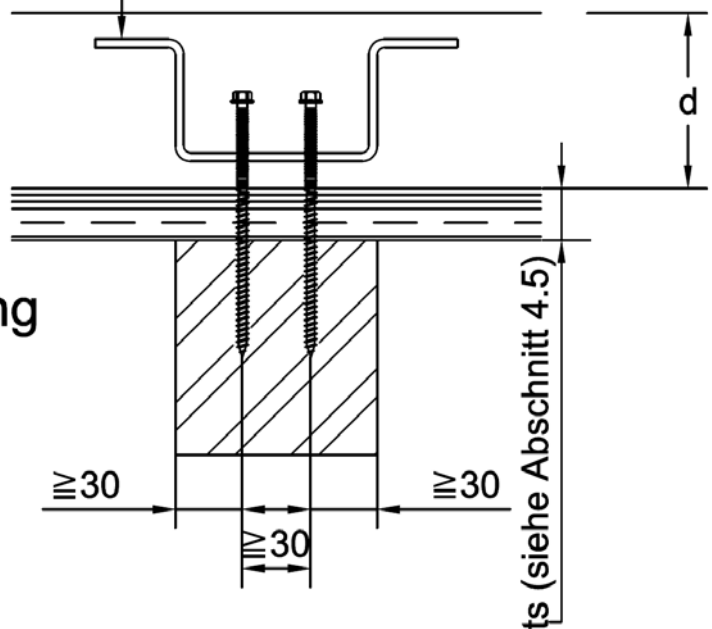
## Bewehrungsdetail Längsschnitt



## Querschnitt

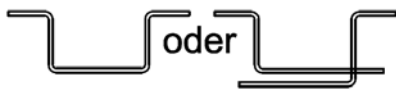
Zusatzbewehrung wenn

- a)  $d > 10 \text{ cm}$
- b) bei Ausführung mit Fertigteileplatten und Ortbeton



## Detail Bügelbewehrung

BST 500S 1x d=6mm für  
 jeweils 2 Schrauben



entsprechende Bügelmatten

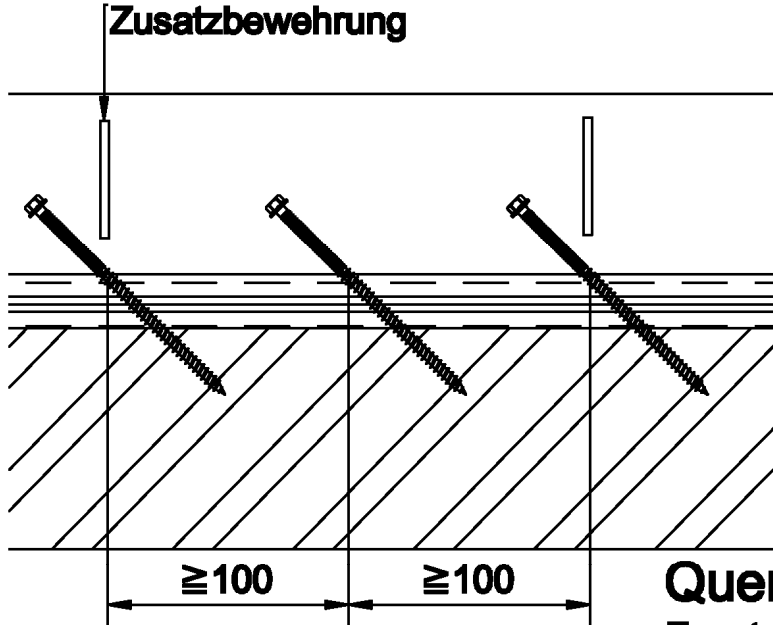
Maße in mm

Timco II und III Schrauben als Verbindungsmittel für das Timco Holz-Beton-  
 Verbundsystem

Bewehrungsangaben für Timco II Schrauben

Anlage 4

## Bewehrungsdetail Längsschnitt

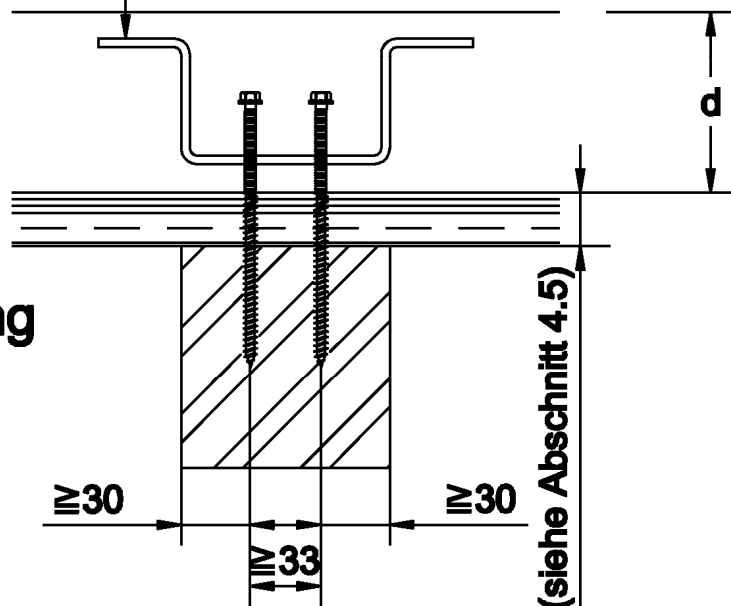


## Querschnitt

Zusatzbewehrung wenn

a)  $d > 10 \text{ cm}$

b) bei Ausführung mit  
 Fertigteilplatten und Ortbeton



## Detail Bügelbewehrung

BST 500S 1x  $d=6\text{mm}$  für  
 jeweils 2 Schrauben



entsprechende Bügelmatten

ts (siehe Abschnitt 4.5)

Maße in mm

Timco II und III Schrauben als Verbindungsmittel für das Timco Holz-Beton-  
 Verbundsystem

Bewehrungsangaben für Timco III Schrauben

Anlage 5