

## Allgemeine bauaufsichtliche Zulassung

### Zulassungsstelle für Bauprodukte und Bauarten

#### Bautechnisches Prüfamt

Eine vom Bund und den Ländern  
gemeinsam getragene Anstalt des öffentlichen Rechts  
Mitglied der EOTA, der UEAtc und der WFTAO

Datum:

21.09.2013

Geschäftszeichen:

I 53-1.9.1-831/11

#### Zulassungsnummer:

**Z-9.1-838**

#### Geltungsdauer

vom: **21. September 2013**

bis: **21. September 2018**

#### Antragsteller:

**Pollmeier Furnierwerkstoffe GmbH & Co. KG**

Pferdsdorfer Weg 6  
99831 Creuzburg

#### Zulassungsgegenstand:

**Furnierschichtholz aus Buche zur Ausbildung stabförmiger und flächiger Tragwerke**

**"Buchen-FSH längslagig"**

**"Buchen-FSH querlagig"**

Der oben genannte Zulassungsgegenstand wird hiermit allgemein bauaufsichtlich zugelassen.  
Diese allgemeine bauaufsichtliche Zulassung umfasst fünf Seiten und vier Anlagen.

DIBt

## I ALLGEMEINE BESTIMMUNGEN

- 1 Mit der allgemeinen bauaufsichtlichen Zulassung ist die Verwendbarkeit bzw. Anwendbarkeit des Zulassungsgegenstandes im Sinne der Landesbauordnungen nachgewiesen.
- 2 Sofern in der allgemeinen bauaufsichtlichen Zulassung Anforderungen an die besondere Sachkunde und Erfahrung der mit der Herstellung von Bauprodukten und Bauarten betrauten Personen nach den § 17 Abs. 5 Musterbauordnung entsprechenden Länderregelungen gestellt werden, ist zu beachten, dass diese Sachkunde und Erfahrung auch durch gleichwertige Nachweise anderer Mitgliedstaaten der Europäischen Union belegt werden kann. Dies gilt ggf. auch für im Rahmen des Abkommens über den Europäischen Wirtschaftsraum (EWR) oder anderer bilateraler Abkommen vorgelegte gleichwertige Nachweise.
- 3 Die allgemeine bauaufsichtliche Zulassung ersetzt nicht die für die Durchführung von Bauvorhaben gesetzlich vorgeschriebenen Genehmigungen, Zustimmungen und Bescheinigungen.
- 4 Die allgemeine bauaufsichtliche Zulassung wird unbeschadet der Rechte Dritter, insbesondere privater Schutzrechte, erteilt.
- 5 Hersteller und Vertreiber des Zulassungsgegenstandes haben, unbeschadet weitergehender Regelungen in den "Besonderen Bestimmungen", dem Verwender bzw. Anwender des Zulassungsgegenstandes Kopien der allgemeinen bauaufsichtlichen Zulassung zur Verfügung zu stellen und darauf hinzuweisen, dass die allgemeine bauaufsichtliche Zulassung an der Verwendungsstelle vorliegen muss. Auf Anforderung sind den beteiligten Behörden Kopien der allgemeinen bauaufsichtlichen Zulassung zur Verfügung zu stellen.
- 6 Die allgemeine bauaufsichtliche Zulassung darf nur vollständig vervielfältigt werden. Eine auszugsweise Veröffentlichung bedarf der Zustimmung des Deutschen Instituts für Bautechnik. Texte und Zeichnungen von Werbeschriften dürfen der allgemeinen bauaufsichtlichen Zulassung nicht widersprechen. Übersetzungen der allgemeinen bauaufsichtlichen Zulassung müssen den Hinweis "Vom Deutschen Institut für Bautechnik nicht geprüfte Übersetzung der deutschen Originalfassung" enthalten.
- 7 Die allgemeine bauaufsichtliche Zulassung wird widerruflich erteilt. Die Bestimmungen der allgemeinen bauaufsichtlichen Zulassung können nachträglich ergänzt und geändert werden, insbesondere, wenn neue technische Erkenntnisse dies erfordern.

## II BESONDERE BESTIMMUNGEN

### 1 Zulassungsgegenstand und Anwendungsbereich

#### 1.1 Zulassungsgegenstand

Diese allgemeine bauaufsichtliche Zulassung regelt die Verwendung von Furnierschichthölzern "Buchen-FSH längslagig" und "Buchen-FSH querlagig" als spezielle Holzwerkstoffe für die Ausbildung stabförmiger oder flächiger Tragwerke mit den Eigenschaften und Abmessungen gemäß den Anlagen 1 bis 4 und den beim Deutschen Institut für Bautechnik hinterlegten Angaben.

Das Furnierschichtholz wird aus miteinander verklebten, getrockneten Furnieren der Holzart Buche bis zu einer Breite H von 1850 mm und bis zu einer Länge L von 35 m hergestellt.

"Buchen-FSH längslagig" wird ausschließlich aus längslaufenden Furnieren mit einer Materialstärke  $20 \text{ mm} \leq B \leq 120 \text{ mm}$  hergestellt.

"Buchen-FSH querlagig" wird aus vorwiegend längs- sowie einigen querlaufenden Furnieren mit einer Materialstärke  $20 \text{ mm} \leq B \leq 100 \text{ mm}$  hergestellt.

Diese allgemeine bauaufsichtliche Zulassung gilt für Produkte nach der Leistungserklärung PM-001-2013 des Herstellers. Die Produkte tragen die CE-Kennzeichnung, Anlage 4 wiederholt zur Information und Identifikation die wesentlichen Angaben der Leistungserklärung in Bezug auf die Grundanforderung 1 (Mechanische Festigkeit und Standsicherheit).

Die Furnierschichthölzer "Buchen-FSH längslagig" und "Buchen-FSH querlagig" wurden in der Leistungserklärung in die Klasse E1 bei der Formaldehydabgabe eingestuft.

#### 1.2 Anwendungsbereich

Furnierschichtholz "Buchen-FSH längslagig" und "Buchen-FSH querlagig" darf nach den Regelungen dieser allgemeinen bauaufsichtlichen Zulassung für alle tragenden, aussteifenden oder nichttragenden Bauteile verwendet werden, die nach DIN EN 1995-1-1<sup>1</sup> in Verbindung mit dem Nationalen Anhang DIN EN 1995-1-1/NA<sup>2</sup> bemessen und ausgeführt werden.

Die Anwendung von Furnierschichthölzern "Buchen-FSH längslagig" und "Buchen-FSH querlagig" darf in den Bereichen erfolgen, die den Nutzungsklassen 1 und 2 nach DIN EN 1995-1-1 zugeordnet sind.

### 2 Bestimmungen für die Bauprodukte

#### 2.1 Kennzeichnung

Die Furnierschichthölzer sind entsprechend der DIN EN 14374<sup>3</sup> mit der CE-Kennzeichnung gekennzeichnet.

|   |                            |   |
|---|----------------------------|---|
| 1 | DIN EN 1995-1-1:2010-12    | Eurocode 5: Bemessung und Konstruktion von Holzbauten – Teil 1-1: Allgemeines Allgemeine Regeln und Regeln für den Hochbau  |
| 2 | DIN EN 1995-1-1/NA:2013-08 | Nationaler Anhang – National festgelegte Parameter – Eurocode 5: Bemessung und Konstruktion von Holzbauten – Teil 1-1: Allgemeines – Allgemeine Regeln und Regeln für den Hochbau |
| 3 | DIN EN 14374:2005-02       | Holzbauwerke - Furnierschichtholz für tragende Zwecke - Anforderungen   |

### 3 Bestimmungen für die Verwendung

#### 3.1 Furnierschichtholz "Buchen-FSH längslagig" und "Buchen-FSH querlagig"

Die Bemessung und Ausführung von Bauteilen unter Verwendung von Furnierschichtholz "Buchen-FSH längslagig" und "Buchen-FSH querlagig" darf unter Beachtung der in Tabelle 1 aufgeführten charakteristischen Werte der Festigkeiten und der Steifigkeitskennwerte nach DIN EN 1995-1-1 in Verbindung mit DIN EN 1995-1-1/NA erfolgen.

Als Rechenwerte für den Modifikationsfaktor  $k_{mod}$  und den Verformungsfaktor  $k_{def}$  sind die zugehörigen Werte der DIN EN 1995-1-1 für Furnierschichtholz zu verwenden.

Als Teilsicherheitsbeiwert  $\gamma_M$  für Festigkeits- und Steifigkeitseigenschaften ist der Wert  $\gamma_M = 1,3$  nach DIN EN 1995-1-1/NA zu verwenden. Bei Verwendungen, die sichergestellt in Nutzungsklasse 1 erfolgen, dürfen die Werte für die Druckfestigkeiten  $f_{c,0,k}$  (Scheibenbeanspruchung) und  $f_{c,90,k}$  (Plattenbeanspruchung) um den Faktor 1,2 erhöht werden.

"Buchen-FSH querlagig" mit einer Nenndicke von 20 mm gemäß Anlage 2 darf nicht in Hochkantbiegung verwendet werden.

#### 3.2 Verbindungsmittel

Verbindungen sind unter Beachtung des Abschnitts 4.2 nach DIN EN 1995-1-1 in Verbindung mit DIN EN 1995-1-1/NA mit den Gleichungen für Vollholz zu bemessen. Dabei sind die Anordnungen nach Tabelle 1 mit den genannten Abminderungen möglich. Stirnflächen sind alle Seitenflächen mit überwiegendem Hirnholzanteil. Die übrigen Seitenflächen sind hier als Schmalflächen definiert.

Tabelle 1: Anwendungsbereiche und Abminderungsfaktoren für die Bemessung von Verbindungen in "Buchen-FSH längslagig" und "Buchen-FSH querlagig"

|   | Berechnung nach                            | Deckfläche | Schmalfläche  | Stirnfläche       |
|---|--|------------|---|-------------------|
| <b>Lochleibung</b>  |  |            |   |                   |
| Nägels,<br>Schrauben,<br>vorgebohrt                                       | Gl. 8.16,<br>DIN EN 1995-1-1               | 100 %      | Variante A: 100 %<br>Variante B: 60 %                                     | Nicht<br>zulässig |
| Stabdübel und<br>Bolzen   | Gl. 8.32,<br>DIN EN 1995-1-1               | 100 %      | Beanspruchung<br>zur Plattenebene<br>parallel: 70 %<br>rechtwinklig: 40 % | Nicht<br>zulässig |
| <b>Tragfähigkeit einer Verbindungseinheit</b>                             |  |            |   |                   |
| Ringdübel,<br>Scheibendübel   | NCI zu NA 8.11,<br>DIN EN 1995-1-1/NA      | 100 %      | 100 %   | 100%              |
| <b>Ausziehtragfähigkeit</b>   |  |            |   |                   |
| Holzschrauben,<br>vorgebohrt<br>( $45 \leq \alpha \leq 90^\circ$ )        | Gl. 8.38 ( $k_d = 1$ ),<br>DIN EN 1995-1-1 | 100 %      | 100 %   | 100 %             |
| Variante A - "Buchen-FSH längslagig"; Variante B - "Buchen-FSH querlagig" |  |            |   |                   |

Die Berechnungen sind mit der Rohdichte gemäß CE-Kennzeichnung durchzuführen. Es wird davon ausgegangen, dass die Rohdichte ca.  $680 \text{ kg/m}^3$  beträgt. Kombinierte Beanspruchungen sind nach Abschnitt 8.3.3 der DIN EN 1995-1-1 zu berechnen.

### **3.3 Nachweis des Brandschutzes und weiterer bauphysikalischer Eigenschaften**

#### **3.3.1 Brandschutz**

Für den Nachweis des Brandverhaltens sind die Furnierschichthölzer "Buchen-FSH längslagig" und "Buchen-FSH querlagig" als normalentflammbare Baustoffe anzusetzen.

Als Bemessungswerte der Abbrandraten für Furnierschichtholz können die entsprechenden Werte der DIN EN 1995-1-2 entnommen werden.

#### **3.3.2 Feuchteschutz, Schallschutz, Wärmeschutz**

Für die erforderlichen Nachweise zum Feuchte-, Schall- und Wärmeschutz gelten die je nach Produkt für Brettschichtholz ("Buchen-FSH längslagig") oder Bau-Furniersperrholz ("Buchen-FSH querlagig") erlassenen Vorschriften, Normen und Richtlinien.

Die Werte zum Schwind- und Quellverhalten können dem nationalen Anhang DIN EN 1995-1-1/NA entnommen werden.

## **4 Bestimmungen für die Ausführung**

### **4.1 Allgemeines**

Für die Ausführung von mit den Furnierschichthölzern "Buchen-FSH längslagig" und "Buchen-FSH querlagig" hergestellten Holzbauwerken gilt die Norm DIN EN 1995-1-1 in Verbindung mit DIN EN 1995-1-1/NA, soweit in dieser allgemeinen bauaufsichtlichen Zulassung nichts anderes bestimmt ist.

### **4.2 Verbindungsmittel**

Zur Herstellung von Holzverbindungen mit "Buchen-FSH längslagig" und "Buchen-FSH querlagig" dürfen nur Stabdübel und Bolzen (auch Passbolzen), Nägel, Holzschrauben, Ringdübel und Scheibendübel unter Beachtung der nachfolgend genannten Bestimmungen verwendet werden.

Die Anwendungsbereiche nach Tabelle 1 sind zu beachten.

Die Mindestabstände für die Verbindungsmittel bei Beanspruchung auf Abscheren und Herausziehen entsprechen denen für Vollholz bzw. Sperrholz.

Bei Beanspruchung auf Abscheren in den Schmalflächen von "Buchen-FSH längslagig" müssen Nägel einen Mindestdurchmesser von 3,1 mm und Schrauben einen Mindestdurchmesser von 6 mm haben.

Bei Beanspruchung auf Herausziehen in den Stirn- und Schmalflächen von "Buchen-FSH querlagig" dürfen nur Schrauben mit einem Mindestdurchmesser von 6 mm verwendet werden.

Reiner Schäpel  
Referatsleiter

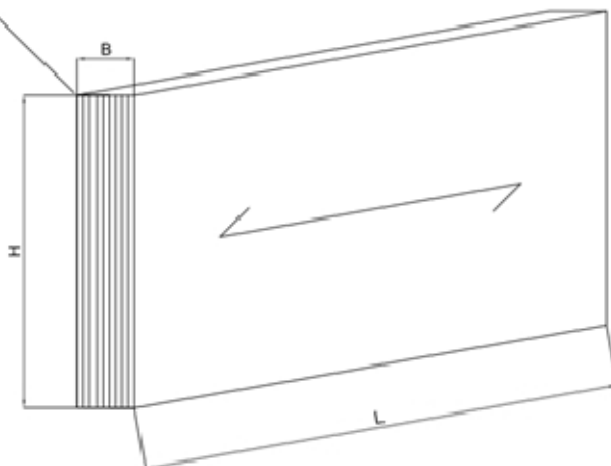
Beglaubigt

"Buchen-FSH längslagig"

$20 \text{ mm} \leq B \leq 120 \text{ mm}$

$H \leq 1850 \text{ mm}$

Furnier  
nur längs

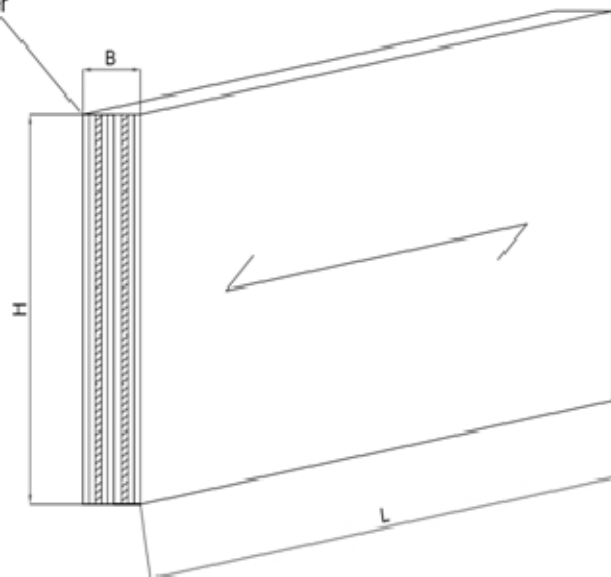


"Buchen-FSH querlagig"

$20 \text{ mm} \leq B \leq 100 \text{ mm}$

$H \leq 1850 \text{ mm}$

Furnierverlauf  
längs und quer



Furnierschichtholz aus Buche zur Ausbildung stabförmiger und flächiger Tragwerke  
"Buchen-FSH längslagig"; "Buchen-FSH querlagig"

Dimensionen und Bezeichnungen

Anlage 1

**Aufbau "Buchen-FSH längslagig"**

| Bauteildicke B –<br>Nennmaß in mm | Anzahl der<br>Furnierlagen | Aufbau |
|-----------------------------------|----------------------------|--------|
| 20                                | 6                          |        |
| 30                                | 9                          |        |
| 40                                | 12                         |        |
| 50                                | 15                         |        |
| 60                                | 18                         |        |
| 70                                | 20                         |        |
| 80                                | 23                         |        |
| 90                                | 26                         |        |
| 100                               | 29                         |        |
| 110                               | 32                         |        |
| 120                               | 35                         |        |
| I längslaufende Furnierschicht    |                            |        |

Elektronische Kopie der abZ des DIBt: Z-9.1-838

Furnierschichtholz aus Buche zur Ausbildung stabförmiger und flächiger Tragwerke  
 "Buchen-FSH längslagig"; "Buchen-FSH querlagig"

Aufbau Buchen-FSH längslagig

Anlage 2

**Aufbau "Buchen-FSH querlagig"**

| Bauteildicke –<br>Nennmaß in mm | Anzahl der Furnierlagen |      |        | Aufbau                      |
|---------------------------------|-------------------------|------|--------|-----------------------------|
|                                 | längs                   | Quer | gesamt |                             |
| 20                              | 4                       | 2    | 6      | I-II-I                      |
| 30                              | 7                       | 2    | 9      | II-III-II                   |
| 40                              | 10                      | 2    | 12     | II-IIIII-II                 |
| 50                              | 11                      | 4    | 15     | II-I-IIIII-I-II             |
| 60                              | 14                      | 4    | 18     | II-I-IIIIIII-I-II           |
| 70                              | 16                      | 4    | 20     | II-I-IIIIIIIII-I-II         |
| 80                              | 17                      | 6    | 23     | II-I-I-IIIIIIIII-I-I-II     |
| 90                              | 20                      | 6    | 26     | II-I-I-IIIIIIIIIII-I-I-II   |
| 100                             | 23                      | 6    | 29     | II-I-I-IIIIIIIIIIIII-I-I-II |

I längslaufende Furnierschicht  
 - querlaufende Furnierschicht

Elektronische Kopie der abZ des DIBt: Z-9.1-838

Furnierschichtholz aus Buche zur Ausbildung stabförmiger und flächiger Tragwerke  
 "Buchen-FSH längslagig"; "Buchen-FSH querlagig"

Aufbau Buchen-FSH querlagig

Anlage 3



Charakteristische Festigkeits- und Steifigkeitskennwerte in N/mm<sup>2</sup> und charakteristische Rohdichte in kg/m<sup>3</sup> für "Buchen-FSH längslagig" und "Buchen-FSH querlagig" gemäß Leistungserklärung des Herstellers

| Art der Beanspruchung   |                      | Furnierschichtholz<br>"Buchen-FSH längslagig" | Furnierschichtholz<br>"Buchen-FSH querlagig" |
|---|----------------------|---|--|
| Nenndicke in mm   |                      | 20 ≤ B ≤ 120                                  | 20 ≤ B ≤ 100                                 |
| <b>Festigkeitskennwerte</b>   |                      |   |  |
| <b>Plattenbeanspruchung</b>   |                      |   |  |
| Biegung   | f <sub>m,0,k</sub>   | 65  | 45   |
| Druck   | f <sub>c,90,k</sub>  | 10  | 10   |
| Schub (Roll)  | f <sub>v,k</sub>     | 3,3   |  |
| <b>Scheibenbeanspruchung</b>  |                      |   |  |
| Biegung <sup>a)</sup>   | f <sub>m,k</sub>     | 70  | 60   |
| Zug    zur Faser  | f <sub>t,0,k</sub>   | 70  | 40   |
| Zug ⊥ zur Faser   | f <sub>t,90,k</sub>  | 1,5   | 17   |
| Druck    zur Faser  | f <sub>c,0,k</sub>   | 41,6  | 24,2   |
| Druck ⊥ zur Faser   | f <sub>c,90,k</sub>  | 14  | 14   |
| Schub   | f <sub>v,k</sub>     | 9   |  |
| <b>Steifigkeitskennwerte</b>  |                      |   |  |
| Elastizitätsmodul   | E <sub>0,mean</sub>  | 16800   | 11800  |
| Elastizitätsmodul   | E <sub>0,05</sub>    | 14900   | 10700  |
| Elastizitätsmodul   | E <sub>90,mean</sub> | 470   | 3700   |
| Schubmodul<br>hochkant  | G <sub>mean</sub>    | 760   | 890  |
| Schubmodul<br>flachkant   | G <sub>mean</sub>    | 850   | 430  |
| Rohdichte   | ρ <sub>k</sub>       | 680   |  |
| a) Werte gelten für h ≤ 300 mm. Für 300 < h ≤ 1000 mm ist der charakteristische Festigkeitswert mit dem Beiwert k <sub>h</sub> = (300/h) <sup>0,12</sup> zu multiplizieren. h ist die für die Biegebeanspruchung maßgebende Abmessung des Gesamtquerschnitts in mm. |                      |   |  |

Furnierschichtholz aus Buche zur Ausbildung stabförmiger und flächiger Tragwerke  
 "Buchen-FSH längslagig"; "Buchen-FSH querlagig"

Charakteristische Festigkeits- und Steifigkeitskennwerte in N/mm<sup>2</sup>

Anlage 4