

Zulassungsstelle für Bauprodukte und Bauarten

Bautechnisches Prüfamt

Eine vom Bund und den Ländern
gemeinsam getragene Anstalt des öffentlichen Rechts



Europäische Technische Bewertung

ETA-04/0064
vom 29. August 2014

Allgemeiner Teil

Technische Bewertungsstelle, die die Europäische Technische Bewertung ausstellt

Handelsname des Bauprodukts

Produktfamilie,
zu der das Bauprodukt gehört

Hersteller

Herstellungsbetrieb

Diese Europäische Technische Bewertung enthält

Diese Europäische Technische Bewertung wird gemäß der Verordnung (EU) Nr. 305/2011 auf der Grundlage von

Diese Fassung ersetzt

Deutsches Institut für Bautechnik

EJOT SDM-T plus, SDF-K plus und SDF-S plus

Schraubdübel zur Befestigung von außenseitigen Wärmedämm-Verbundsystemen mit Putzschicht in Beton und Mauerwerk

EJOT Baubefestigungen GmbH
In der Stockwiese 35
57334 Bad Laasphe

EJOT 1, EJOT 2, EJOT 3 und EJOT 4

21 Seiten, davon 16 Anhänge, die fester Bestandteil dieser Bewertung sind.

Leitlinie für die europäisch technische Zulassung für "Kunststoffdübel zur Befestigung von außenseitigen Wärmedämm-Verbundsystemen in Putzschichten" ETAG 014, Fassung Februar 2011, verwendet als Europäisches Bewertungsdokument (EAD) gemäß Artikel 66 Absatz 3 der Verordnung (EU) Nr. 305/2011, ausgestellt.

Die Europäische Technische Bewertung wird von der Technischen Bewertungsstelle in ihrer Amtssprache ausgestellt. Übersetzungen dieser Europäischen Technischen Bewertung in andere Sprachen müssen dem Original vollständig entsprechen und müssen als solche gekennzeichnet sein.

Diese Europäische Technische Bewertung darf, auch bei elektronischer Übermittlung, nur vollständig und ungekürzt wiedergegeben werden. Nur mit schriftlicher Zustimmung der ausstellenden Technischen Bewertungsstelle kann eine teilweise Wiedergabe erfolgen. Jede teilweise Wiedergabe ist als solche zu kennzeichnen.

Die ausstellende Technische Bewertungsstelle kann diese Europäische Technische Bewertung widerrufen, insbesondere nach Unterrichtung durch die Kommission gemäß Artikel 25 Absatz 3 der Verordnung (EU) Nr. 305/2011.

Besonderer Teil

1 Technische Beschreibung des Produkts

Der EJOT Schraubdübel SDM-T *plus* mit Teller und die Schraubdübeltypen SDF-K *plus* und SDF-S *plus* mit Kragenkopf bestehen aus einer Dübelhülse aus Polyamid und einer zugehörigen Spezialschraube aus galvanisch verzinktem oder nichtrostendem Stahl. Der Schraubenkopf für den Dübeltyp SDM-T *plus* ist mit Kunststoff umspritzt.

Der Dübeltyp SDM-T *plus* darf zusätzlich mit den Dübeltellern SBL 140 *plus* und VT 90 aus Polyamid kombiniert werden.

Der Dübeltyp SDF-K *plus* darf zusätzlich mit den Dübeltellern SBV-PØ8/90 und IT Z 60/8 K aus Polyamid kombiniert werden.

Der Dübeltyp SDF-S *plus* darf zusätzlich mit den Dübeltellern IT Z 60/8 S, TE Ø60/50 und TE Ø60/110 aus Polyamid kombiniert werden.

Die Produktbeschreibung ist in Anhang A angegeben.

2 Spezifizierung des Verwendungszwecks gemäß dem anwendbaren Europäischen Bewertungsdokument

Von den Leistungen in Abschnitt 3 kann nur ausgegangen werden, wenn der Dübel entsprechend den Angaben und Bedingungen nach Anhang B verwendet wird.

Die Prüf- und Bewertungsmethoden, die dieser Europäischen Technischen Bewertung zu Grunde liegen, führen zur Annahme einer Nutzungsdauer des Dübels von mindestens 25 Jahren. Die Angabe der Nutzungsdauer kann nicht als Garantie des Herstellers verstanden werden, sondern ist lediglich ein Hilfsmittel zur Auswahl des richtigen Produkts in Bezug auf die angenommene wirtschaftlich angemessene Nutzungsdauer des Bauwerks.

3 Leistung des Produkts und Angaben der Methoden ihrer Bewertung

3.1 Mechanische Festigkeit und Standsicherheit (BWR 1)

Die wesentlichen Merkmale bezüglich mechanischer Festigkeit und Standsicherheit sind unter der Grundanforderung Sicherheit bei der Nutzung erfasst.

3.2 Brandschutz (BWR 2)

Nicht zutreffend.

3.3 Hygiene, Gesundheit und Umweltschutz (BWR 3)

Bezüglich gefährlicher Stoffe können die Produkte im Geltungsbereich dieser Europäischen Technischen Bewertung weiteren Anforderungen unterliegen (z. B. umgesetzte europäische Gesetzgebung und nationale Rechts- und Verwaltungsvorschriften). Um die Bestimmungen der Verordnung (EU) Nr. 305/2011 zu erfüllen, müssen ggf. diese Anforderungen ebenfalls eingehalten werden.

3.4 Sicherheit bei der Nutzung (BWR 4)

Wesentliches Merkmal	Leistung
Charakteristische Werte für Zugbeanspruchung	siehe Anhang C 1
Dübelabstände und Bauteilabmessungen	siehe Anhang B 2
Punktbezogener Wärmedurchgangskoeffizient	siehe Anhang C 2
Tellersteifigkeit	siehe Anhang C 2
Verschiebungsverhalten	siehe Anhang C 3

3.5 Schallschutz (BWR 5)

Nicht zutreffend.

3.6 Energieeinsparung und Wärmeschutz (BWR 6)

Nicht zutreffend.

3.7 Nachhaltige Nutzung der natürlichen Ressourcen (BWR 7)

Die nachhaltige Nutzung der natürlichen Ressourcen wurde nicht untersucht.

3.8 Allgemeine Aspekte

Der Nachweis der Dauerhaftigkeit ist Bestandteil der Prüfung der Wesentlichen Merkmale. Die Dauerhaftigkeit ist nur sichergestellt, wenn die Angaben zum Verwendungszweck gemäß Anhang B beachtet werden.

4 Angewandtes System zur Bewertung und Überprüfung der Leistungsbeständigkeit mit der Angabe der Rechtsgrundlage

Gemäß Entscheidung der Kommission vom 27. Juni 1997 (97/463/EG) (ABl. L 198 vom 25.07.1997 S. 31–32) gilt das System zur Bewertung und Überprüfung der Leistungsbeständigkeit (AVCP) (siehe Anhang V und Artikel 65 Absatz 2 der Verordnung (EU) Nr. 305/2011) entsprechend der folgenden Tabelle.

Produkt	Eigenschaften	Stufe oder Klasse	System
Kunststoffdübel zur Verwendung in Beton und Mauerwerk	zur Verwendung in Systemen, wie z.B. Fassadensystemen, zur Befestigung oder Verankerung von Elementen, die zur Stabilität der Systeme beitragen	—	2+

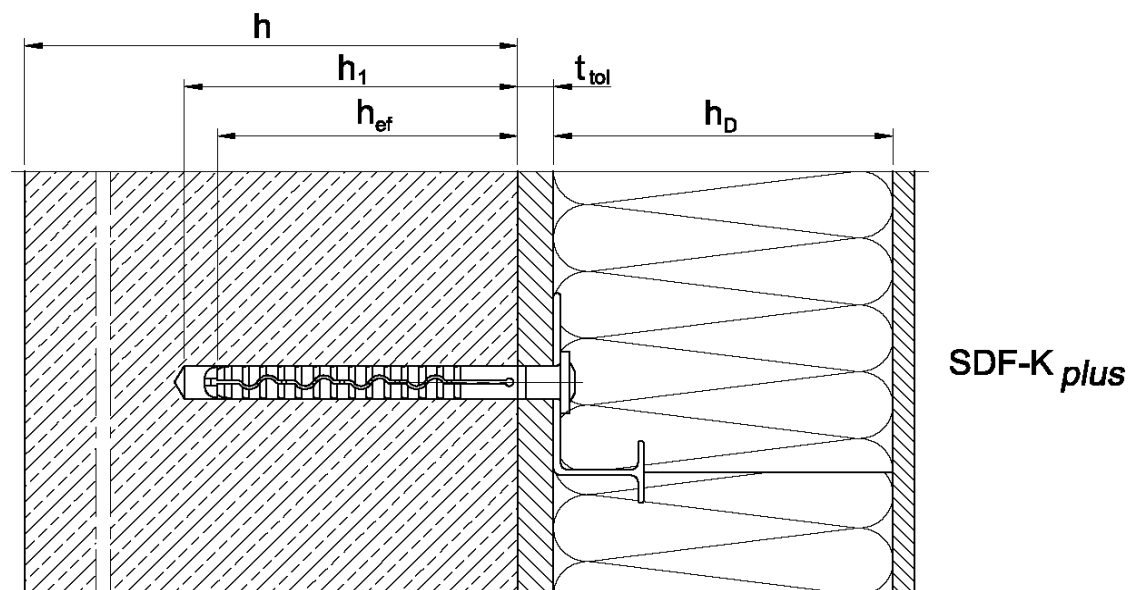
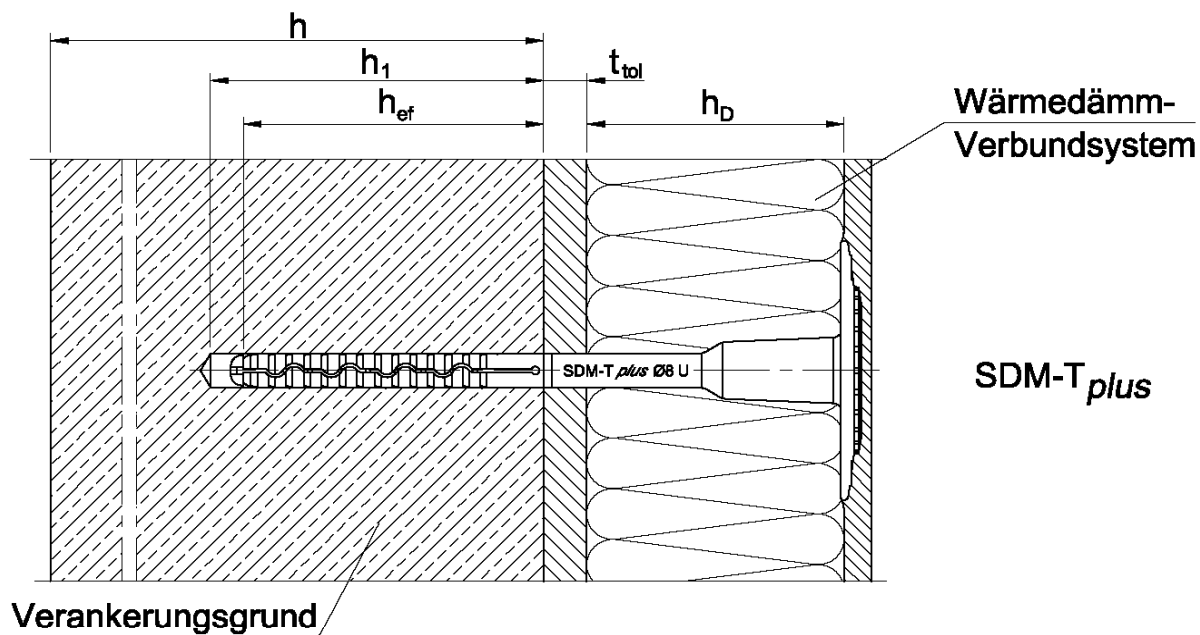
5 Für die Durchführung des Systems zur Bewertung und Überprüfung der Leistungsbeständigkeit erforderliche technische Einzelheiten gemäß anwendbarem Europäischen Bewertungsdokument

Technische Einzelheiten, die für die Durchführung des Systems zur Bewertung und Überprüfung der Leistungsbeständigkeit notwendig sind, sind Bestandteil des Prüfplans, der beim Deutschen Institut für Bautechnik hinterlegt ist.

Ausgestellt in Berlin am 2. September 2014 vom Deutschen Institut für Bautechnik

Uwe Bender
Abteilungsleiter

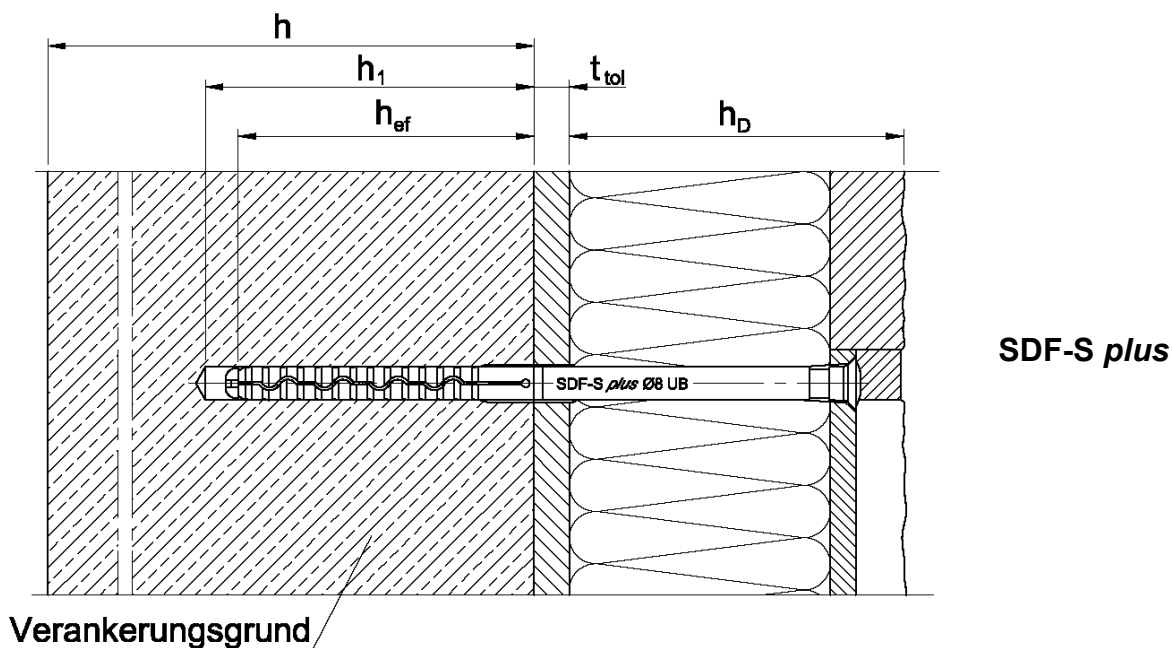
Beglaubigt



EJOT SDM-T plus, SDF-K plus und SDF-S plus

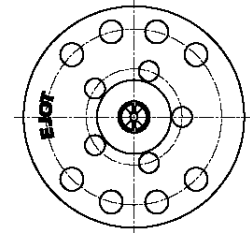
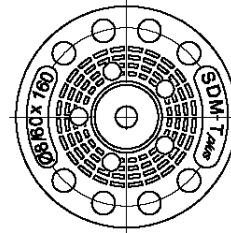
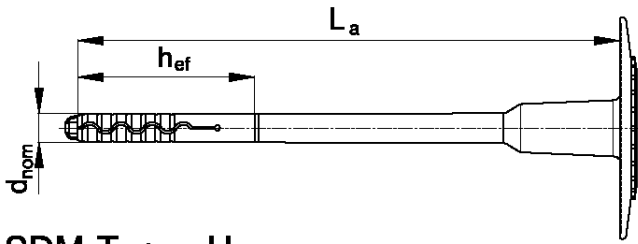
Produktbeschreibung
Einbauzustand

Anhang A 1

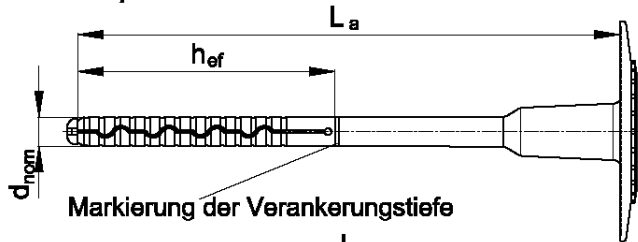


- Legende:
- h_D = Dämmstoffdicke
 - h_{ef} = effektive Verankerungstiefe
 - h = vorhandene Dicke des Bauteils (Wand)
 - h_1 = Tiefe des Bohrlochs bis zum tiefsten Punkt
 - t_{tol} = Toleranzausgleich oder nichttragende Deckschicht

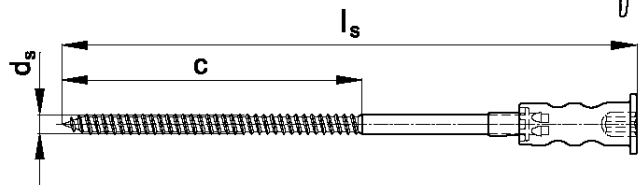
SDM-T_{plus}



SDM-T_{plus} U

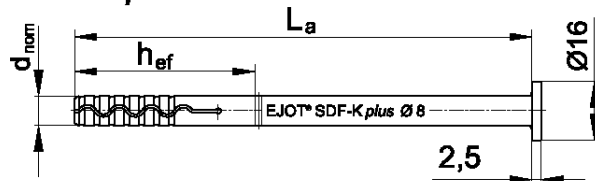


Prägung:
Werkzeichen (EJOT)
Dübeltyp (SDM-T_{plus})
Dübeldurchmesser (Ø8/60)
Dübellänge (z.B. 160)

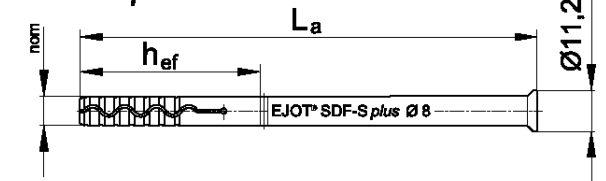


Schraube mit umspritztem
Kunststoffkopf

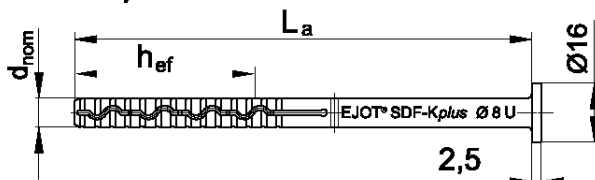
SDF-K_{plus}



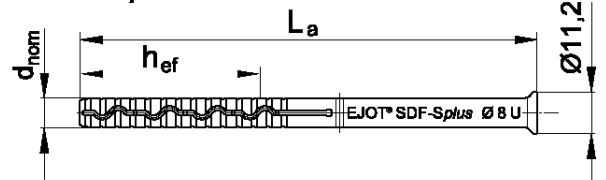
SDF-S_{plus}



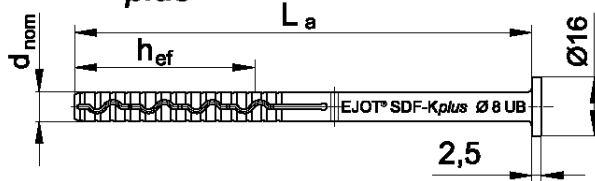
SDF-K_{plus} U



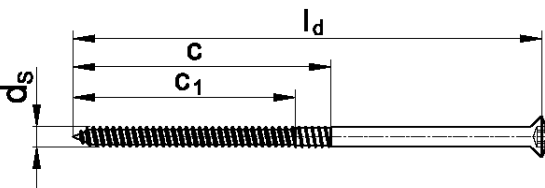
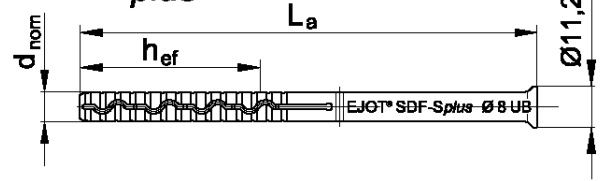
SDF-S_{plus} U



SDF-K_{plus} UB



SDF-S_{plus} UB



Prägung:
Werkzeichen (EJOT)
Dübeltyp (z.B. SDF-K_{plus})
Dübeldurchmesser (Ø8)
Dübellänge (z.B. 80)

EJOT SDM-T plus, SDF-K plus und SDF-S plus

Produktbeschreibung
Markierung und Abmessungen der Dübelhülse
Spezierschraube

Anhang A 3

Tabelle A1: Abmessungen

Dübeltyp	Farbe	Dübelhülse				zugehörige Spezialschraube		
		d_{nom} [mm]	h_{ef} [mm]	min L_a [mm]	max L_a [mm]	d_s [mm]	c_1 [mm]	c [mm]
SDM-T plus	natur	8	50	100	420	5,2	-	65
SDM-T plus U	grün	8	70	120	420	5,2	-	65
SDF-K / -S plus ¹⁾	natur	8	50	60	220	5,5	-	65
SDF-K / -S plus U ¹⁾	grün	8	70	80	220	5,5	-	65
SDF-K / -S plus UB	grün	8	70	80	300	5,5	60	70

¹⁾ Für diesen Dübeltyp darf auch die Schraube $c_1 = 60 / c = 70$ verwendet werden.

Bestimmung der max. Dämmstoffdicke h_D für EJOT SDM-T plus Ø 8:

$$h_D = L_a - t_{\text{tol}} - h_{\text{ef}} \quad (L_a = \text{z.B. } 140; t_{\text{tol}} = 10)$$

z.B. $h_D = 140 - 10 - 50$
 $h_{D\text{max.}} = 80$

Tabelle A2: Werkstoffe

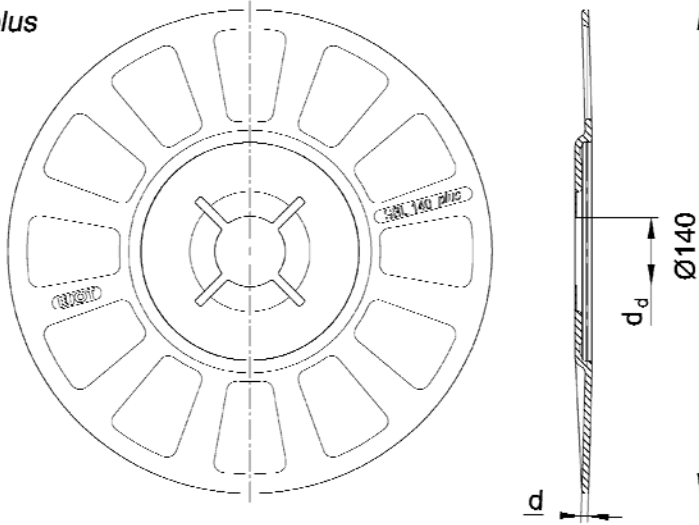
Benennung	Werkstoff
Dübelhülse	Polyamid
Spezialschrauben	Stahl, galvanisch verzinkt $\geq 5 \mu\text{m}$ nach EN ISO 4042:2001-01
	nichtrostender Stahl, Werkstoffnummer 1.4401 oder 1.4571 Werkstoffnummer 1.4301 oder 1.4567 nach ISO 3506-01:2010-04

EJOT SDM-T plus, SDF-K plus und SDF-S plus

Produktbeschreibung
Abmessungen der Dübelhülse, Spezialschraube
Werkstoffe

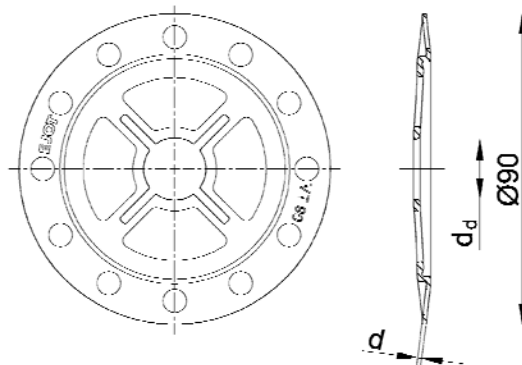
Anhang A 4

SBL 140 plus



SBL 140 plus	
Farbe	natur
d_d [mm]	20,0
d [mm]	2,0
Werkstoff	Polyamid

VT 90



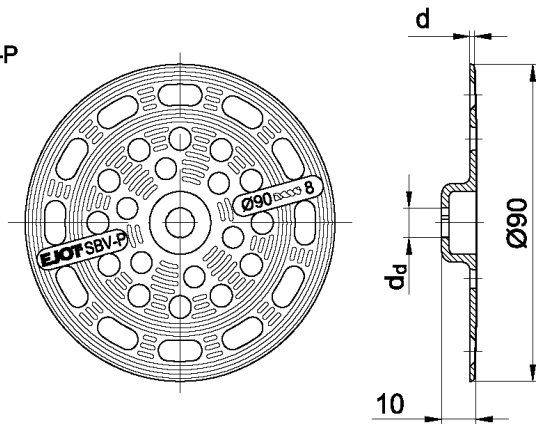
VT 90	
Farbe	natur
d_d [mm]	17,5
d [mm]	1,2
Werkstoff	Polyamid

EJOT SDM-T plus, SDF-K plus und SDF-S plus

Produktbeschreibung
Dübelteller in Kombination mit SDM-T plus und SDM-T plus U

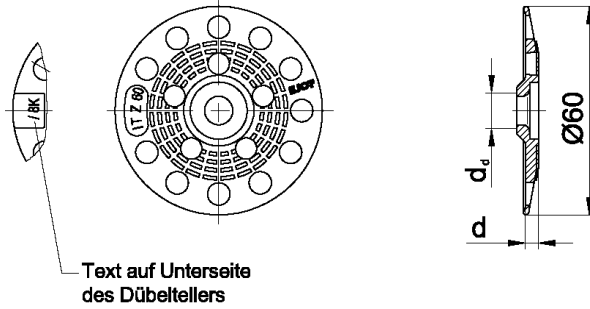
Anhang A 5

SBV-P



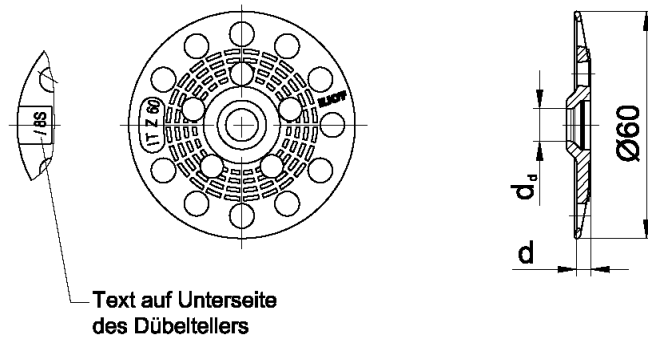
SBV-P Ø8/90	
Farbe	natur
d_d [mm]	8,5
d [mm]	1,4
Werkstoff	Polyamid

IT Z 60



IT Z 60/8 K	
Farbe	blau
d_d [mm]	8,2
d [mm]	3,7
Werkstoff	Polyamid

IT Z 60



IT Z 60/8 S	
Farbe	blau
d_d [mm]	8,2
d [mm]	3,7
Werkstoff	Polyamid

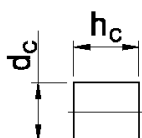
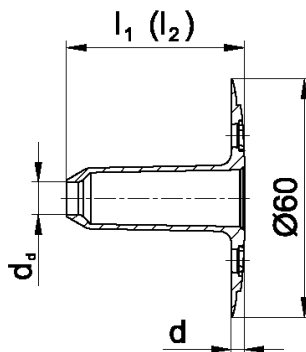
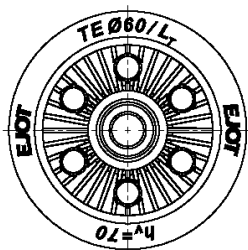
EJOT SDM-T plus, SDF-K plus und SDF-S plus

Produktbeschreibung

Dübelteller SBV-P und IT Z 60/8 K in Kombination mit SDF-K (*plus / plus U / plus UB*) und Dübelteller IT Z 60/8 S in Kombination mit SDF-S (*plus / plus U / plus UB*)

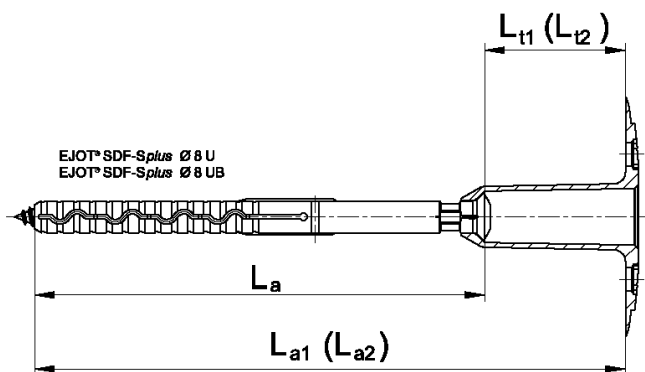
Anhang A 6

TE 60



Verschlussstopfen (zum Verschließen des Tellereslements)
Farbe: Weiß
Material: EPS 30

TE Ø60/l _T	
Farbe	natur
d _d [mm]	8,2
D [mm]	3,3
L _{T min} [mm]	50
l ₁ [mm]	45
L _{T max} [mm]	110
l ₂ [mm]	105
d _c [mm]	15
h _c [mm]	16,5
Material	Polyamid



L _{t1} [mm]	40
L _{t2} [mm]	100

Bestimmung der kombinierten Dübellänge L_{a1}:

$$L_{a1} = L_a + L_{t1} \quad (L_a = \text{z.B. } 140; L_{t1} = 40)$$

z.B. $L_{a1} = 140 + 40$
 $L_{a1} = 180$

Bestimmung der kombinierten Dübellänge L_{a2}:

$$L_{a2} = L_a + L_{t2} \quad (L_a = \text{z.B. } 220; L_{t2} = 100)$$

z.B. $L_{a2} = 220 + 100$
 $L_{a2} = 320$

EJOT SDM-T plus, SDF-K plus und SDF-S plus

Produktbeschreibung

Tellereslement TE 60 in Kombination mit SDF-S plus U und SDF-S plus UB

Anhang A 7

Spezifikationen des Verwendungszwecks

Beanspruchung der Verankerung:

- Die Dübel dürfen nur zur Übertragung von Windsoglasten und nicht zur Übertragung der Eigenlasten des Wärmedämm-Verbundsystems herangezogen werden.

Verankerungsgrund:

- Normalbeton (Nutzungskategorie A) nach Anhang C 1.
- Vollstein Mauerwerk (Nutzungskategorie B) nach Anhang C 1.
- Hohl- oder Lochsteine (Nutzungskategorie C) nach Anhang C 1.
- Porenbeton (Nutzungskategorie E), nach Anhang C 1.
- Bei anderen Steinen der Nutzungskategorie A, B, C oder E darf die charakteristische Tragfähigkeit der Dübel durch Baustellenversuche nach ETAG 014 Fassung Februar 2011, Anhang D ermittelt werden.

Temperaturbereich:

- 0°C bis +40°C (max. Kurzzeit-Temperatur +40°C and max. Langzeit-Temperatur +24°C)

Bemessung:

- Die Bemessung der Verankerungen erfolgt in Übereinstimmung mit ETAG 014 Fassung Februar 2011 unter der Verantwortung eines auf dem Gebiet der Verankerungen und des Mauerwerks erfahrenen Ingenieurs.
- Unter Berücksichtigung der zu verankernden Lasten sind prüfbare Berechnungen und Konstruktionszeichnungen anzufertigen. Die Position der Dübel ist in den Konstruktionszeichnungen anzugeben.
- Die Befestigungen sind nur für die Mehrfachbefestigung von WDVS (nach ETAG 004) und von Vetures (nach ETAG 017) zu verwenden.

Einbau:

- Beachtung des Bohrlochverfahrens nach Anhang C 1.
- Einbau des Dübels durch entsprechend geschultes Personal unter der Aufsicht des Bauleiters
- Temperatur beim Setzen des Dübels von 0°C bis +40°C
- UV-Belastung durch Sonneneinstrahlung des ungeschützten, d. h. unverputzten Dübels ≤ 6 Wochen

EJOT SDM-T plus, SDF-K plus und SDF-S plus

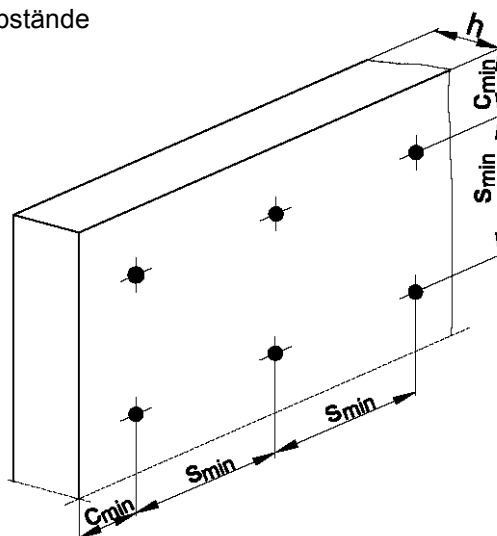
Verwendungszweck
Spezifikationen

Anhang B 1

Tabelle B1: Montagekennwerte			
Dübeltyp		SDM-T <i>plus</i> SDF-K <i>plus</i> SDF-S <i>plus</i>	SDM-T <i>plus</i> U SDF-K <i>plus</i> U SDF-S <i>plus</i> U SDF-K <i>plus</i> UB SDF-S <i>plus</i> UB
Bohrerinnendurchmesser	d_0 [mm]	8	8
Bohrerschneidendurchmesser	d_{cut} [mm] ≤	8,45	8,45
Tiefe des Bohrlochs bis zum tiefsten Punkt	h_1 [mm] ≥	60	80
effektive Verankerungstiefe	h_{ef} [mm] ≥	50	70

Tabelle B2: Dübelabstände und Bauteilabmessungen			
Dübeltyp		SDM-T <i>plus</i> SDF-K <i>plus</i> SDF-S <i>plus</i>	SDM-T <i>plus</i> U SDF-K <i>plus</i> U SDF-S <i>plus</i> U SDF-K <i>plus</i> UB SDF-S <i>plus</i> UB
minimaler zulässiger Achsabstand	$s_{min} \geq$ [mm]	100	100
minimaler zulässiger Randabstand	$c_{min} \geq$ [mm]	100	100
Mindestbauteildicke	$h \geq$ [mm]	100	100

Schema der Dübelabstände

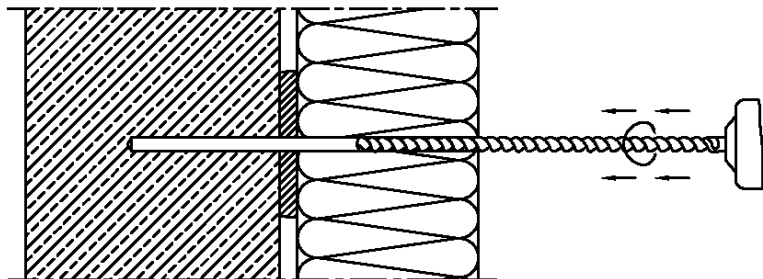


EJOT SDM-T plus, SDF-K plus und SDF-S plus

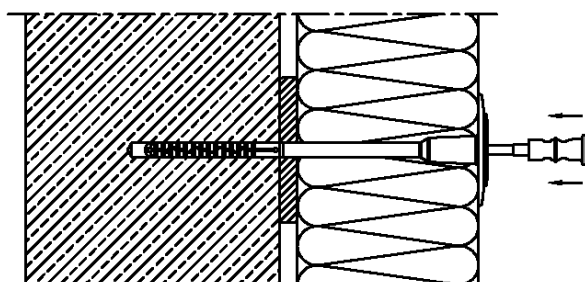
Verwendungszweck
Montagekennwerte,
Dübelabstände und Bauteilabmessungen

Anhang B 2

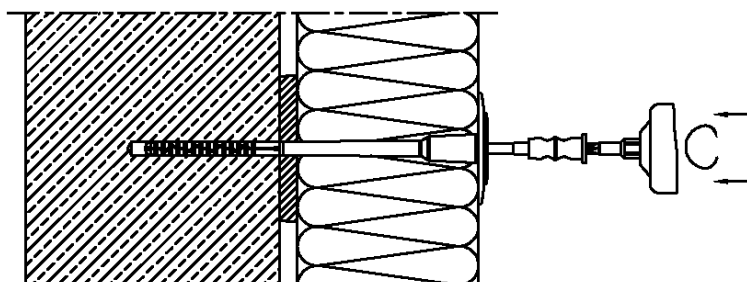
Montageanleitung EJOT SDM-T plus



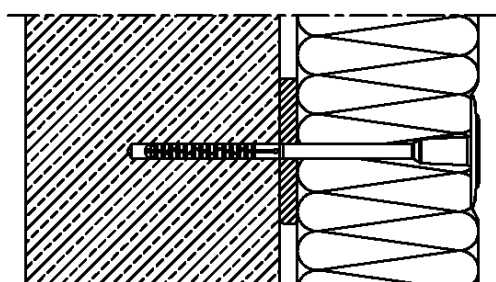
Bohrloch senkrecht zur Oberfläche des
Untergrundes erstellen.
Reinigung des Bohrlochs 3x.



Dübel in das Bohrloch einsetzen.
Die Unterseite des Tellers muss bündig mit dem
Wärmedämm-Verbundsystem sein.



Den Dübel oberflächenbündig einschrauben.



Eingebauter Zustand des EJOT SDM-T plus.

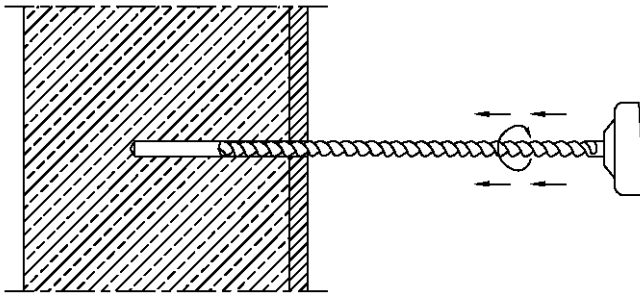
Elektronische Kopie der ETA des DIBt: ETA-04/0064

EJOT SDM-T plus, SDF-K plus und SDF-S plus

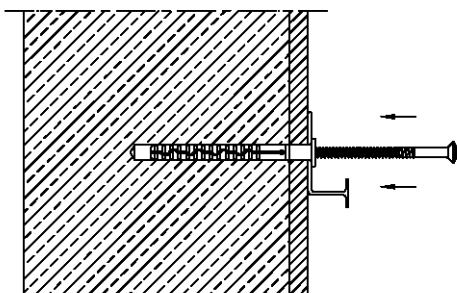
Verwendungszweck
Montageanleitung

Anhang B 3

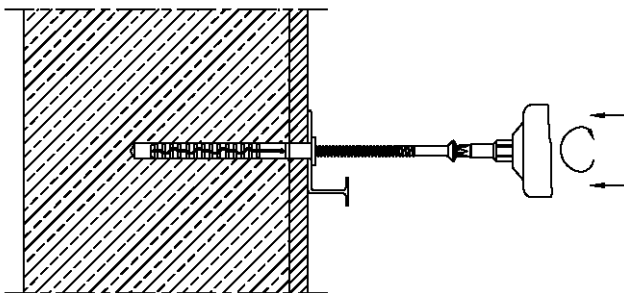
Montageanleitung EJOT SDF-K plus



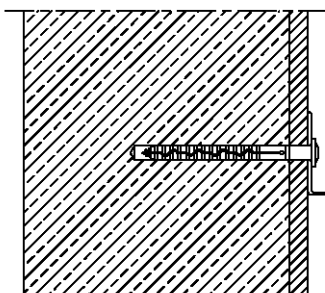
Bohrloch senkrecht zur Oberfläche des Untergrundes erstellen.
Reinigung des Bohrlochs 3x.



Dübel in das Bohrloch einsetzen.
Die Unterseite des Kragenkopfes muss bündig mit der Halteschiene montiert werden.



Den Dübel einschrauben.



Eingebauter Zustand des EJOT SDF-K plus.

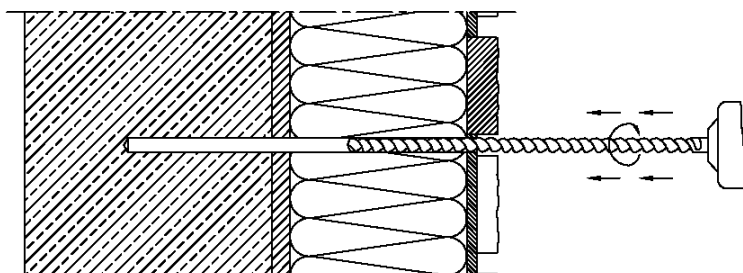
Elektronische Kopie der ETA des DIBt: ETA-04/0064

EJOT SDM-T plus, SDF-K plus und SDF-S plus

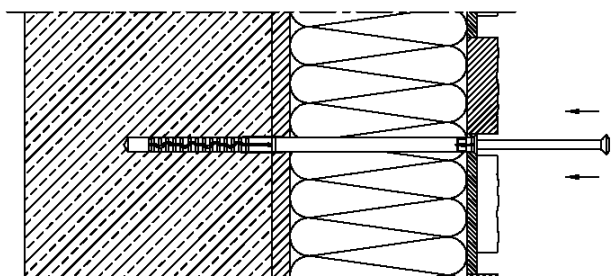
Verwendungszweck
Montageanleitung

Anhang B 4

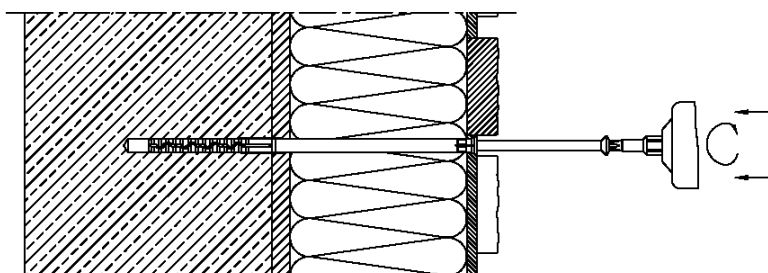
Montageanleitung EJOT SDF-S plus



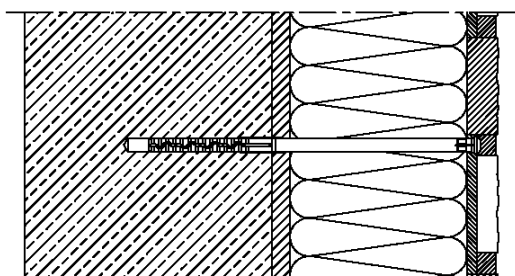
Bohrloch senkrecht zur Oberfläche des
Untergrundes erstellen.
Reinigung des Bohrlochs 3x.



Dübel in das Bohrloch einsetzen.



Den Dübel einschrauben.



Eingebauter Zustand des EJOT SDF-S plus.

Tabelle C1: Charakteristische Zugtragfähigkeiten N_{Rk} in Beton und Mauerwerk je Dübel in kN

					SDM-T <i>plus</i> SDF-K <i>plus</i> SDF-S <i>plus</i>	SDM-T <i>plus</i> U SDF-K <i>plus</i> U SDF-S <i>plus</i> U SDF-K <i>plus</i> UB SDF-S <i>plus</i> UB
Dübeltyp						
Baustoff	Rohdichte- klasse ρ [kg/dm ³]	Mindest- druck- festigkeit f_b [N/mm ²]	Bemerkungen	Bohr- ver- fahren ¹⁾		N_{Rk} [kN]
Beton C12/15			EN 206-1	H	1,5	1,5
Beton C16/20 – C50/60			EN 206-1	H	1,5	1,5
Mauerziegel Mz z.B. nach DIN 105-100:2012-01 / EN 771-1:2011	$\geq 1,8$	12	Querschnitt durch Lochung senkrecht zur Lagerfläche bis zu 15 % gemindert.	H	1,5	1,5
Kalksandvollstein KS z.B. nach DIN V 106:2005-10 / EN 771-2:2011	$\geq 1,8$	12	Querschnitt durch Lochung senkrecht zur Lagerfläche bis zu 15 % gemindert.	H	1,5	1,5
Leichtbetonvollstein V z.B. nach DIN V 18152-100:2005-10 / EN 771-3:2011	$\geq 0,5$	4	Flächenanteil der Lagerfläche des Griffloches bis zu 10 %, max. Größe Griffloch: 110 mm lang u. 45 mm breit	D	0,9	0,9
Hochlochziegel HLz z.B. nach DIN 105-100:2012-01 / EN 771-1:2011	$\geq 0,9$	12	Querschnitt durch Lochung senkrecht zur Lagerfläche mehr als 15 % und weniger als 50 % gemindert.	D	-	1,2
Kalksandlochstein KSL z.B. nach DIN V 106:2005-10 / EN 771-2:2011	$\geq 1,6$	12	Querschnitt durch Lochung senkrecht zur Lagerfläche mehr als 15 % gemindert.	D	-	1,5
Hohlblöcke aus Leichtbeton Hbl z.B. nach DIN V 18151- 100:2005-10 / EN 771-3:2011	$\geq 0,5$	2	siehe Anhang C 4	D	-	0,75
Porenbeton AAC 4 z.B. nach DIN V 4165, Teil 100:2005-10 / EN 771-4:2011	$\geq 0,5$	4		D	-	0,6

¹⁾ H = Hammerbohren / D = Drehbohren

EJOT SDM-T plus, SDF-K plus und SDF-S plus

Leistungen
Charakteristische Zugtragfähigkeit

Anhang C 1

Tabelle C2: Punktbezogener Wärmedurchgangskoeffizient gemäß EOTA Technical Report TR 025:2007-06

Dübeltyp	Dämmstoffdicke h_D [mm]	punktbezogener Wärmedurchgangskoeffizient χ [W/K]
SDM-T <i>plus</i> U	60 - 80	0,002
	> 80 - 360	0,003

Dübeltyp	Dämmstoffdicke h_D [mm]	punktbezogener Wärmedurchgangskoeffizient $\chi_{B,C}$ [W/K]
SDF-S <i>plus</i> mit TE Ø60/50	60 - 180	0,002
SDF-S <i>plus</i> mit TE Ø60/110	120 - 150	0,000
	150 - 240	0,001

Tabelle C3: Tellersteifigkeit gemäß EOTA Technical Report TR 026:2007-06

Dübeltyp	Durchmesser des Dübeltellers [mm]	Tragfähigkeit des Dübeltellers [kN]	Tellersteifigkeit [kN/mm]
SDM-T <i>plus</i> U	60	2,67	0,6
SDF-S <i>plus</i> mit TE Ø60/50	60	2,24	0,7
SDF-S <i>plus</i> mit TE Ø60/110	60	2,24	0,7

EJOT SDM-T plus, SDF-K plus und SDF-S plus

Leistungen
Punktbezogener Wärmedurchgangskoeffizient
Tellersteifigkeit

Anhang C 2

Tabelle C4: Verschiebungsverhalten

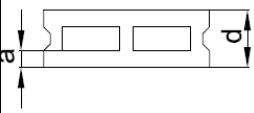
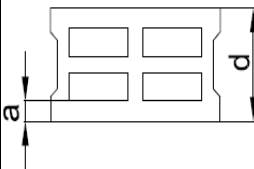
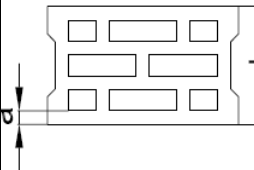
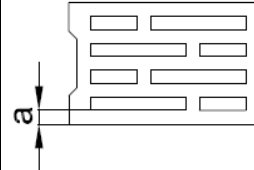

Verankerungsgrund	Rohdichte- klasse ρ [kg/dm ³]	Mindest- Druckfestigkeit f_b [N/mm ²]	Zugkraft N [kN]	Verschiebungen $\delta_m(N)$ [mm]
Beton C12/15 – C50/60 (EN 206-1:2000-12)			0,5	0,7
Mauerziegel, Mz (DIN 105-100:2012-01/ EN 771-1:2011)	$\geq 1,8$	12	0,5	0,5
Kalksandvollstein, KS (DIN V 106:2005-10 / EN 771-2:2011)	$\geq 1,8$	12	0,5	0,5
Leichtbetonvollsteine, V (DIN V 18152-100:2005-10 / EN 771-3:2011)	$\geq 0,5$	4	0,3	0,6
Hochlochziegel, HLz (DIN 105-100:2012-01/ EN 771-1:2011)	$\geq 0,9$	12	0,4	0,3
Kalksandlochstein, KSL (DIN V 106:2005-10 / EN 771-2:2011)	$\geq 1,6$	12	0,5	0,3
Hohlblöcke aus Leichtbeton, Hbl (DIN V 18151-100:2005-10 / EN 771-3:2011)	$\geq 0,5$	2	0,25	0,2
Porenbeton AAC 4 (DIN V 4165, Teil 100:2005-10 / EN 771-4:2011)	$\geq 0,5$	4	0,2	<0,1

EJOT SDM-T plus, SDF-K plus und SDF-S plus

Leistungen
Verschiebungsverhalten

Anhang C 3

Tabelle C5: Zuordnung des Dübels bei Hohlblöcken aus Leichtbeton nach DIN V 18151-100:2005-10

Form	Steindicke d [mm]	Außenstegdicke längs a [mm]
	175	50
	240	50
	300	
	175	35
	240	
	300	
	365	35
	240	
	300	
	365	30
	240	
	300	

Der Dübel muss so platziert werden, dass die Spreizzone im äußeren Steg liegt.

EJOT SDM-T plus, SDF-K plus und SDF-S plus

Leistungen
Zuordnung des Dübels bei Hohlblöcken aus Leichtbeton

Anhang C 4