

Zulassungsstelle für Bauprodukte und Bauarten

Bautechnisches Prüfamt

Eine vom Bund und den Ländern
gemeinsam getragene Anstalt des öffentlichen Rechts



Europäische Technische Bewertung

ETA-10/0115
vom 3. Dezember 2014

Allgemeiner Teil

Technische Bewertungsstelle, die die Europäische Technische Bewertung ausstellt

Deutsches Institut für Bautechnik

Handelsname des Bauprodukts

TOGE Betonschraube TSM 6

Produktfamilie,
zu der das Bauprodukt gehört

Betonschraube in der Größe 6 zur Verankerung im Beton

Hersteller

TOGE Dübel GmbH & Co. KG
Illesheimer Straße 10
90431 Nürnberg
DEUTSCHLAND

Herstellungsbetrieb

TOGE Dübel GmbH & Co. KG

Diese Europäische Technische Bewertung enthält

13 Seiten, davon 3 Anhänge, die fester Bestandteil dieser Bewertung sind.

Diese Europäische Technische Bewertung wird gemäß der Verordnung (EU) Nr. 305/2011 auf der Grundlage von

Leitlinie für die europäisch technische Zulassung für "Metalldübel zur Verankerung im Beton" ETAG 001 Teil 3: "Hinterschnittdübel", Fassung April 2013, verwendet als Europäisches Bewertungsdokument (EAD) gemäß Artikel 66 Absatz 3 der Verordnung (EU) Nr. 305/2011, ausgestellt.

Die Europäische Technische Bewertung wird von der Technischen Bewertungsstelle in ihrer Amtssprache ausgestellt. Übersetzungen dieser Europäischen Technischen Bewertung in andere Sprachen müssen dem Original vollständig entsprechen und müssen als solche gekennzeichnet sein.

Diese Europäische Technische Bewertung darf, auch bei elektronischer Übermittlung, nur vollständig und ungekürzt wiedergegeben werden. Nur mit schriftlicher Zustimmung der ausstellenden Technischen Bewertungsstelle kann eine teilweise Wiedergabe erfolgen. Jede teilweise Wiedergabe ist als solche zu kennzeichnen.

Die ausstellende Technische Bewertungsstelle kann diese Europäische Technische Bewertung widerrufen, insbesondere nach Unterrichtung durch die Kommission gemäß Artikel 25 Absatz 3 der Verordnung (EU) Nr. 305/2011.

Besonderer Teil

1 Technische Beschreibung des Produkts

Die TOGE Betonschraube TSM ist ein Dübel in der Größe 6 aus galvanisch verzinktem bzw. zinklamellenbeschichtetem Stahl (TSM B, TSM BC) oder aus nichtrostendem Stahl (TSM BS, TSM BSH). Der Dübel wird in ein vorgebohrtes, zylindrisches Bohrloch eingeschraubt. Das Spezialgewinde des Dübels schneidet beim Einschrauben ein Innengewinde in den Verankerungsgrund. Die Verankerung erfolgt durch Formschluss des Spezialgewindes.

Produkt und Produktbeschreibung sind in Anhang A dargestellt.

2 Spezifizierung des Verwendungszwecks gemäß dem anwendbaren Europäischen Bewertungsdokument

Von den Leistungen in Abschnitt 3 kann nur ausgegangen werden, wenn der Dübel entsprechend den Angaben und unter den Randbedingungen nach Anhang B verwendet wird.

Die Prüf- und Bewertungsmethoden, die dieser Europäischen Technischen Bewertung zu Grunde liegen, führen zur Annahme einer Nutzungsdauer des Dübels von 50 Jahren. Die Angabe der Nutzungsdauer kann nicht als Garantie des Herstellers verstanden werden, sondern ist lediglich ein Hilfsmittel zur Auswahl des richtigen Produkts in Bezug auf die angenommene wirtschaftlich angemessene Nutzungsdauer des Bauwerks.

3 Leistung des Produkts und Angaben der Methoden ihrer Bewertung

3.1 Mechanische Festigkeit und Standsicherheit (BWR 1)

Wesentliches Merkmal	Leistung
Charakteristische Werte des Widerstandes gegen Zug- und Querbeanspruchung sowie Biegung im Beton	Siehe Anhang C 1
Rand- und Achsabstände	Siehe Anhang C 1
Verschiebungen unter Zug- und Querbeanspruchung	Siehe Anhang C 2

3.2 Brandschutz (BWR 2)

Wesentliches Merkmal	Leistung
Brandverhalten	Der Dübel erfüllt die Anforderungen der Klasse A1
Feuerwiderstand	Siehe Anhang C 3

3.3 Hygiene, Gesundheit und Umweltschutz (BWR 3)

Nicht zutreffend.

3.4 Sicherheit bei der Nutzung (BWR 4)

Die wesentlichen Merkmale bezüglich Sicherheit bei der Nutzung sind unter der Grundanforderung Mechanische Festigkeit und Standsicherheit erfasst.

3.5 Schallschutz (BWR 5)

Nicht zutreffend.

3.6 Energieeinsparung und Wärmeschutz (BWR 6)

Nicht zutreffend.

3.7 Nachhaltige Nutzung der natürlichen Ressourcen (BWR 7)

Die nachhaltige Nutzung der natürlichen Ressourcen wurde nicht untersucht.

3.8 Allgemeine Aspekte

Der Nachweis der Dauerhaftigkeit ist Bestandteil der Prüfung der Wesentlichen Merkmale. Die Dauerhaftigkeit ist nur sichergestellt, wenn die Angaben zum Verwendungszweck gemäß Anhang B beachtet werden.

4 Angewandtes System zur Bewertung und Überprüfung der Leistungsbeständigkeit mit der Angabe der Rechtsgrundlage

Gemäß Entscheidung der Kommission vom 24. Juni 1996 (96/582/EG) (ABl L 254 vom 08.10.96 S. 62-65) gilt das System zur Bewertung und Überprüfung der Leistungsbeständigkeit (AVCP) (siehe Anhang V in Verbindung mit Artikel 65 Absatz 2 der Verordnung (EU) Nr. 305/2011) entsprechend der folgenden Tabelle.

Produkt	Verwendungszweck	Stufe oder Klasse	System
Metalldübel zur Verwendung im Beton (hoch belastbar)	Zur Verankerung und/oder Unterstützung tragender Betonelemente oder schwerer Bauteile wie Bekleidung und Unterdecken	—	1

5 Für die Durchführung des Systems zur Bewertung und Überprüfung der Leistungsbeständigkeit erforderliche technische Einzelheiten gemäß anwendbarem Europäischen Bewertungsdokument

Technische Einzelheiten, die für die Durchführung des Systems zur Bewertung und Überprüfung der Leistungsbeständigkeit notwendig sind, sind Bestandteil des Prüfplans, der beim Deutschen Institut für Bautechnik hinterlegt ist.

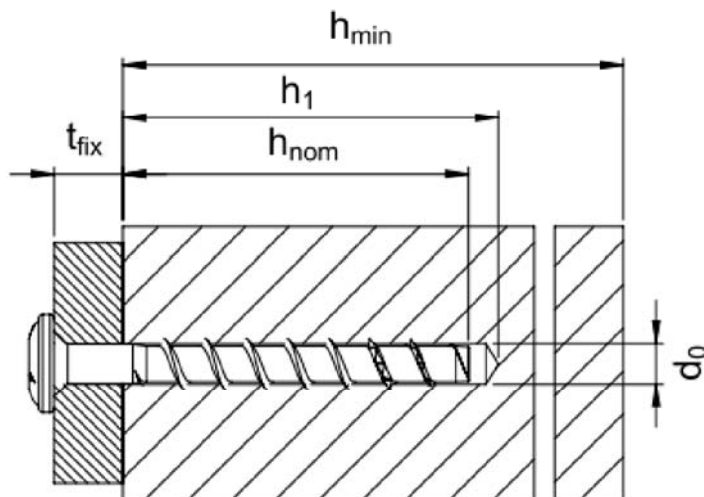
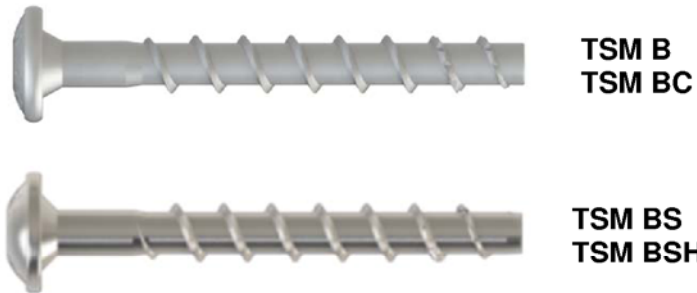
Ausgestellt in Berlin am 3. Dezember 2014 vom Deutschen Institut für Bautechnik

Uwe Bender
Abteilungsleiter

Beglaubigt

Produkt und Einbauzustand

Toge Betonschraube TSM 6



d_0	=	Bohrenenddurchmesser
h_{nom}	=	nominale Einschraubtiefe
h_1	=	Bohrlochtiefe
h_{min}	=	minimale Bauteildicke
t_{fix}	=	Dicke des Anbauteils

TOGE Betonschraube TSM B, BC, BS, BSH

Produktbeschreibung

Produkt und Einbauzustand

Anhang A 1

Tabelle A 1: Werkstoffe und Ausführungen

Teil	Name	Werkstoff			
1, 2, 3, 4, 5, 6, 7, 8	Schraub anker	TSM B, BC	Stahl EN 10263-4 galvanisch verzinkt nach EN ISO 4042 oder zinklamellenbeschichtet nach EN ISO 10683 ($\geq 5\mu\text{m}$)		
		TSM BS	1.4401, 1.4404, 1.4571, 1.4578		
		TSM BSH	1.4529		
		Nominelle charakteristische Streckgrenze	f_{yk}	[N/mm ²]	600
Nominelle charakteristische Zugfestigkeit	f_{uk}	[N/mm ²]	700		

	1)	Anker Ausführung metrischen Anschlussgewinde
	2)	Anker Ausführung mit Sechskantkopf, angepresster Unterlegscheibe und TORX-Antrieb
	3)	Anker Ausführung mit Sechskantkopf und angepresster Unterlegscheibe
	4)	Anker Ausführung mit Sechskantkopf
	5)	Anker Ausführung mit Senkkopf
	6)	Anker Ausführung mit Linsenkopf
	7)	Anker Ausführung mit Senkkopf und metrischem Gewinde
	8)	Anker Ausführung mit Sechskantkopf und metrischem Gewinde

TOGE Betonschraube TSM B, BC, BS, BSH

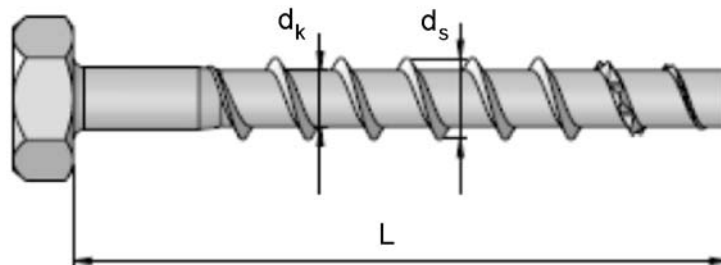
Produktbeschreibung

Werkstoffe und Ausführungen

Anhang A 2

Tabelle A 2: Abmessungen und Prägungen

Dübelgröße			TSM 6
Nominal embedment depth			$h_{nom} = 65 \text{ mm}$
Schraubenlänge	$L \leq$	[mm]	200
Kerndurchmesser	d_k	[mm]	5,2
Flankenaußendurchmesser	d_s	[mm]	7,5



Prägung:

Dübeltyp: TSM B, TSM BC, TSM BS, TSM BSH

Dübelgröße: 6

Länge des Dübels: 60

TOGE Betonschraube TSM B, BC, BS, BSH

Produktbeschreibung

Abmessungen und Prägungen

Anhang A 3

Angaben zum Verwendungszweck

Beanspruchung der Verankerung:

- statische und quasi-statische Beanspruchung,
- Verwendung für die Verankerungen, an die Anforderungen an die Feuerwiderstandsdauer gestellt werden.

Verankerungsgrund:

- bewehrter und unbewehrter Normalbeton entsprechend EN 206-1:2000-12,
- Festigkeitsklasse C20/25 bis C50/60 entsprechend EN 206-1:2000-12,
- gerissener und ungerissener Beton

Anwendungsbedingungen (Umweltbedingungen):

- Bauteile unter den Bedingungen trockener Innenräume: Alle Schraubentypen,
- Bauteile im Freien (einschließlich Industrielatmosphäre und Meeresnähe) und in Feuchträumen, wenn keine besonders aggressiven Bedingungen vorliegen : Schrauben aus nichtrostenden Stahl mit der Prägung BS
- Bauteile im Freien (einschließlich Industrielatmosphäre und Meeresnähe) und in Feuchträumen, wenn besonders aggressiven Bedingungen vorliegen : Schrauben aus nichtrostenden Stahl mit der Prägung BSH

Bemessung:

- Die Bemessung der Verankerung erfolgt unter der Verantwortung eines auf dem Gebiet der Verankerungen und des Betonbaus erfahrenen Ingenieurs,
- Unter Berücksichtigung der zu verankernden Lasten sind prüfbare Berechnungen und Konstruktionszeichnungen anzufertigen (z.B. Lage des Dübels zur Bewehrung oder zu den Auflagern, usw.),
- Die Bemessung der Verankerungen unter statischen und quasi statischen Lasten erfolgt für das Bemessungsverfahren A nach:
 - ETAG 001, Anhang C, Ausgabe August 2010 oder
 - CEN/TS 1992-4:2009.
- Die Bemessung der Verankerungen bei Brandbeanspruchung erfolgt nach:
 - EOTA Technical Report TR 020, Ausgabe Mai 2004 oder
 - CEN/TS 1992-4:2009, Anhang D (es ist sicherzustellen, dass keine lokalen Abplatzungen der Betonoberfläche auftreten).

Einbau:

- in hammergebohrte Löcher,
- der Verankerung durch entsprechend geschultes Personal und unter Aufsicht des Bauleiters,
- Nach der Montage ist ein leichtes Weiterdrehen des Dübels nicht möglich, der Dübelkopf liegt am Anbauteil an und ist nicht beschädigt.

TOGE Betonschraube TSM B, BC, BS, BSH

Verwendungszweck

Spezifikation

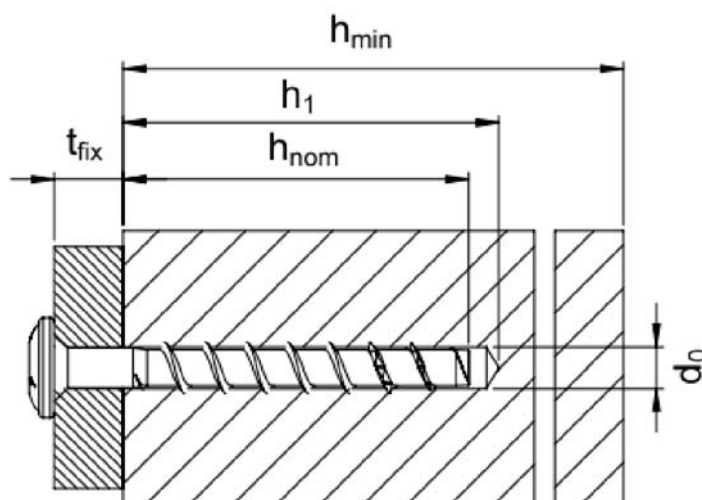
Anhang B 1

Tabelle B 1: Montageparameter

Dübelgröße			TSM 6
Nominelle Einschraubtiefe			$h_{nom} = 55 \text{ mm}$
Bohrerinnendurchmesser	d_0	[mm]	6
Bohrerschneidendurchmesser	$d_{cut} \leq$	[mm]	6,40
Bohrlochtiefe	$h_1 \geq$	[mm]	60
Einschraubtiefe	$h_{nom} \geq$	[mm]	55
Durchgangsloch im anzuschließenden Anbauteil	$d_f \geq$	[mm]	8

Tabelle B 2: Minimale Bauteildicke, minimaler Randabstand und minimaler Achsabstand

Dübelgröße			TSM 6
Nominelle Einschraubtiefe			$h_{nom} = 55 \text{ mm}$
Minimale Bauteildicke	h_{min}	[mm]	100
Minimaler Randabstand	c_{min}	[mm]	40
Minimaler Achsabstand	s_{min}	[mm]	40

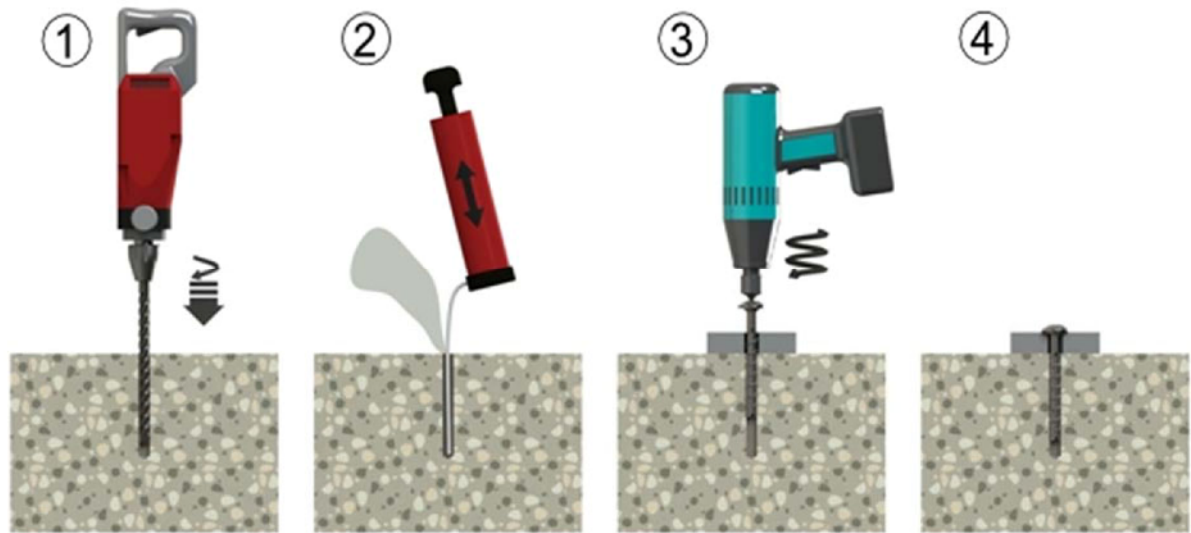


TOGE Betonschraube TSM B, BC, BS, BSH

Verwendungszweck
Montageparameter

Anhang B 2

Montageanleitung



TOGE Betonschraube TSM B, BC, BS, BSH

Verwendungszweck
Montageanleitung

Anhang B 3

**Tabelle C1: Charakteristische Werte für Bemessungsverfahren A nach ETAG 001,
Anhang C oder Bemessungsmethode A nach CEN TS 1992-4**

Dübelgröße			TSM 6	
Nominelle Einschraubtiefe			$h_{nom} = 55 \text{ mm}$	
Stahlversagen für Zug- und Quertragfähigkeit				
Charakteristische Tragfähigkeit	$N_{RK,s}$	[kN]	13,7	
	$V_{RK,s}$	[kN]	7,0	
	$M^0_{RK,s}$	[Nm]	10,0	
Herausziehen				
Charakteristische Zugtragfähigkeit im gerissenen Beton C20/25	$N_{RK,p}$	[kN]	3,0	
Charakteristische Zugtragfähigkeit im ungerissenen Beton C20/25	$N_{RK,p}$		9,0	
Erhöhungsfaktoren für $N_{RK,p}$	Ψ_C	C30/37	1,22	
		C40/50	1,41	
		C50/60	1,55	
Betonausbruch und Spalten				
Effektive Verankerungstiefe	h_{ef}	[mm]	44	
Faktor für	gerissenen	$k_{cr}^{1)}$	[-]	7,2
	ungerissenen	$k_{ucr}^{1)}$	[-]	10,1
Betonausbruch	Achsabstand	$s_{cr,N}$	[mm]	$3 \times h_{ef}$
	Randabstand	$c_{cr,N}$	[mm]	$1,5 \times h_{ef}$
Spalten	Achsabstand	$s_{cr,Sp}$		160
	Randabstand	$c_{cr,Sp}$		80
Teilsicherheitsbeiwert	$\gamma_2^{1)} = \gamma_{inst}^{2)}$	[-]		$1,0^{2)}$
Betonausbruch auf der lastabgewandten Seite (pry-out)				
k-Faktor	$k^{1)} = k_3^{2)}$	[-]		1,0
Betonkantenbruch				
Effektive Dübellänge	$l_f = h_{ef}$	[mm]		44
Außendurchmesser der Schraube	d_{nom}	[-]		6

¹⁾ Parameter relevant nur für die Bemessung nach CEN/TS 1992-4:2009

²⁾ Parameter relevant nur für die Bemessung nach ETAG 001 Annex C

TOGE Betonschraube TSM B, BC, BS, BSH

Leistungsmerkmale

Charakteristische Werte für Bemessungsverfahren bzw. Methode A

Anhang C 1

Tabelle C2: Verschiebung bei Zugbeanspruchung

Dübelgröße			TSM 6
Nominelle Einschraubtiefe			$h_{\text{nom}} = 55 \text{ mm}$
Zuglast im gerissenen Beton	N	[kN]	4,3
Zuglast im ungerissenen Beton	N	[kN]	1,4
Verschiebung	δ_{N0}	[mm]	0,3
	δ_{∞}	[mm]	0,6

Tabelle C4 : Verschiebung bei Querbeanspruchung

Dübelgröße			TSM 6
Nominelle Einschraubtiefe			$h_{\text{nom}} = 55 \text{ mm}$
Querlast im gerissenen und ungerissenen Beton	V	[mm]	3,33
Verschiebung	δ_{V0}	[mm]	1,55
	δ_{∞}	[mm]	3,10

TOGE Betonschraube TSM B, BC, BS, BSH

Leistungsmerkmale

Verschiebung bei Zug - und Querbeanspruchung

Anhang C 2

Tabelle C5: Charakteristischer Werte bei Brandbeanspruchung

Dübellänge				TSM 6	
Nominelle Einschraubtiefe				h _{nom} = 55 mm	
				B, BC	BS, BSH
Feuerwiderstands- klasse					
R 30	Charakteristischer Widerstand	F _{Rk,fi30}	[kN]	0,7	0,7
R 60	Charakteristischer Widerstand	F _{Rk,fi60}	[kN]	0,7	0,7
R 90	Charakteristischer Widerstand	F _{Rk,fi90}	[kN]	0,6	0,7
R 120	Charakteristischer Widerstand	F _{Rk,fi120}	[kN]	0,4	0,6
R 30 bis R 120	Achsabstand	S _{cr,fi}	[mm]	120	
	Randabstand	C _{cr,fi}		60	

TOGE Betonschraube TSM B, BC, BS, BSH

Leistungsmerkmale

Charakteristische Werte bei Brandbeanspruchung

Anhang C 3