

Zulassungsstelle für Bauprodukte und Bauarten

Bautechnisches Prüfamt

Eine vom Bund und den Ländern
gemeinsam getragene Anstalt des öffentlichen Rechts



Europäische Technische Bewertung

ETA-12/0442
vom 22. August 2014

Allgemeiner Teil

Technische Bewertungsstelle, die die Europäische Technische Bewertung ausstellt

Deutsches Institut für Bautechnik

Handelsname des Bauprodukts

Unifix Schwerlastanker FPA

Produktfamilie,
zu der das Bauprodukt gehört

Kraftkontrolliert spreizender Dübel zur Verankerung im ungerissenen Beton

Hersteller

Unifix SWG S.r.l.
Via Enzenberg 2
39018 TERLANO (BZ)
ITALIEN

Herstellungsbetrieb

Unifix, plant 1 - ITALY

Diese Europäische Technische Bewertung enthält

12 Seiten, davon 3 Anhänge, die fester Bestandteil dieser Bewertung sind.

Diese Europäische Technische Bewertung wird gemäß der Verordnung (EU) Nr. 305/2011 auf der Grundlage von

Leitlinie für die europäisch technische Zulassung für "Metalldübel zur Verankerung im Beton" ETAG 001 Teil 2: "Kraftkontrolliert spreizende Dübel", April 2013, verwendet als Europäisches Bewertungsdokument (EAD) gemäß Artikel 66 Absatz 3 der Verordnung (EU) Nr. 305/2011, ausgestellt.

Die Europäische Technische Bewertung wird von der Technischen Bewertungsstelle in ihrer Amtssprache ausgestellt. Übersetzungen dieser Europäischen Technischen Bewertung in andere Sprachen müssen dem Original vollständig entsprechen und müssen als solche gekennzeichnet sein.

Diese Europäische Technische Bewertung darf, auch bei elektronischer Übermittlung, nur vollständig und ungekürzt wiedergegeben werden. Nur mit schriftlicher Zustimmung der ausstellenden Technischen Bewertungsstelle kann eine teilweise Wiedergabe erfolgen. Jede teilweise Wiedergabe ist als solche zu kennzeichnen.

Die ausstellende Technische Bewertungsstelle kann diese Europäische Technische Bewertung widerrufen, insbesondere nach Unterrichtung durch die Kommission gemäß Artikel 25 Absatz 3 der Verordnung (EU) Nr. 305/2011.

Besonderer Teil

1 Technische Beschreibung des Produkts

Der UNIFIX Schwerlastanker FPA (Typ FPA/FPA A4, Typ FPA TE/FPA TE A4, Typ FPA VP) in den Größen M6, M8, M10 und M12 ist ein Dübel aus galvanisch verzinktem Stahl oder nichtrostendem Stahl, der in ein Bohrloch gesetzt und durch kraftkontrollierte Verspreizung verankert wird.

Die Produktbeschreibung ist in Anhang A angegeben.

2 Spezifizierung des Verwendungszwecks gemäß dem anwendbaren Europäischen Bewertungsdokument

Von den Leistungen in Abschnitt 3 kann nur ausgegangen werden, wenn der Dübel entsprechend den Angaben und Bedingungen nach Anhang B verwendet wird.

Die Prüf- und Bewertungsmethoden, die dieser Europäischen Technischen Bewertung zu Grunde liegen, führen zur Annahme einer Nutzungsdauer des Dübels von mindestens 50 Jahren. Die Angabe der Nutzungsdauer kann nicht als Garantie des Herstellers verstanden werden, sondern ist lediglich ein Hilfsmittel zur Auswahl des richtigen Produkts in Bezug auf die angenommene wirtschaftlich angemessene Nutzungsdauer des Bauwerks.

3 Leistung des Produkts und Angaben der Methoden ihrer Bewertung

3.1 Mechanische Festigkeit und Standsicherheit (BWR 1)

Wesentliches Merkmal	Leistung
Charakteristische Werte und Verschiebungen unter Zugbeanspruchung	Siehe Anhang C 1
Charakteristische Werte und Verschiebungen unter Querbeanspruchung Beton	Siehe Anhang C 2

3.2 Brandschutz (BWR 2)

Wesentliches Merkmal	Leistung
Brandverhalten	Der Dübel erfüllt die Anforderungen der Klasse A1
Feuerwiderstand	Keine Leistung festgestellt (KLF)

3.3 Hygiene, Gesundheit und Umweltschutz (BWR 3)

Bezüglich gefährlicher Stoffe können die Produkte im Geltungsbereich dieser Europäischen Technischen Bewertung weiteren Anforderungen unterliegen (z. B. umgesetzte europäische Gesetzgebung und nationale Rechts- und Verwaltungsvorschriften). Um die Bestimmungen der Verordnung (EU) Nr. 305/2011 zu erfüllen, müssen gegebenenfalls diese Anforderungen ebenfalls eingehalten werden.

3.4 Sicherheit bei der Nutzung (BWR 4)

Die wesentlichen Merkmale bezüglich Sicherheit bei der Nutzung sind unter der Grundanforderung Mechanische Festigkeit und Standsicherheit erfasst.

3.5 Schallschutz (BWR 5)

Nicht zutreffend.

3.6 Energieeinsparung und Wärmeschutz (BWR 6)

Nicht zutreffend

3.7 Nachhaltige Nutzung der natürlichen Ressourcen (BWR 7)

Die nachhaltige Nutzung der natürlichen Ressourcen wurde nicht untersucht.

3.8 Allgemeine Aspekte

Der Nachweis der Dauerhaftigkeit ist Bestandteil der Prüfung der Wesentlichen Merkmale. Die Dauerhaftigkeit ist nur sichergestellt, wenn die Angaben zum Verwendungszweck gemäß Anhang B beachtet werden.

4 Angewandtes System zur Bewertung und Überprüfung der Leistungsbeständigkeit mit der Angabe der Rechtsgrundlage

Gemäß Entscheidung der Kommission vom 24. Juni 1996 (96/582/EG) (ABl. L 254 vom 08.10.96, S. 62-65) gilt das System zur Bewertung und Überprüfung der Leistungsbeständigkeit (AVCP) (siehe Anhang V in Verbindung mit Artikel 65 Absatz 2 der Verordnung (EU) Nr. 305/2011) entsprechend der folgenden Tabelle.

Produkt	Verwendungszweck	Stufe oder Klasse	System
Metallanker zur Verwendung in Beton (hoch belastbar)	zur Verankerung und/oder Unterstützung strukturaler Betonelemente oder schwerer Bauteile wie Bekleidung und Unterdecken	—	1

5 Für die Durchführung des Systems zur Bewertung und Überprüfung der Leistungsbeständigkeit erforderliche technische Einzelheiten gemäß anwendbarem Europäischen Bewertungsdokument

Technische Einzelheiten, die für die Durchführung des Systems zur Bewertung und Überprüfung der Leistungsbeständigkeit notwendig sind, sind Bestandteil des Prüfplans, der beim Deutschen Institut für Bautechnik hinterlegt ist.

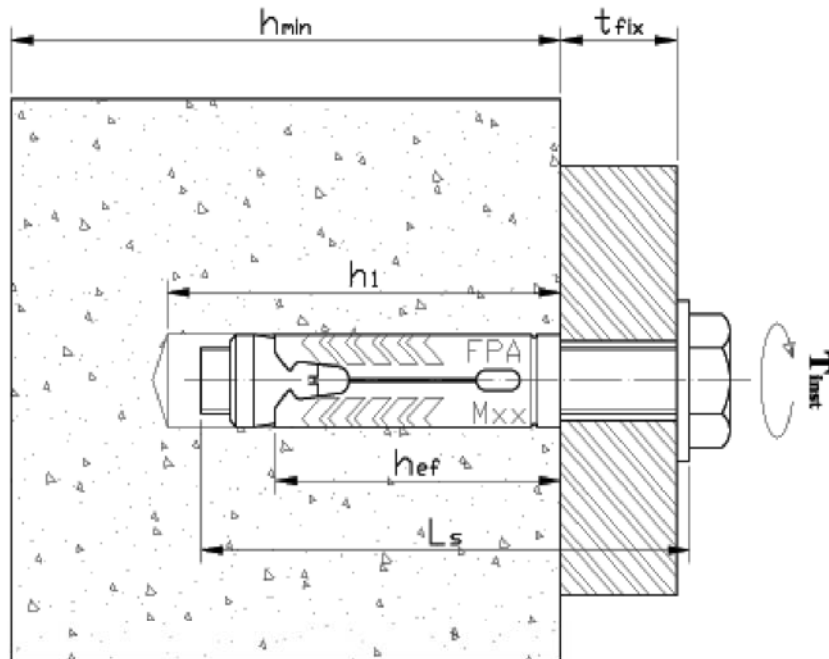
Ausgestellt in Berlin am 22. August 2014 vom Deutschen Institut für Bautechnik

Uwe Bender
Abteilungsleiter

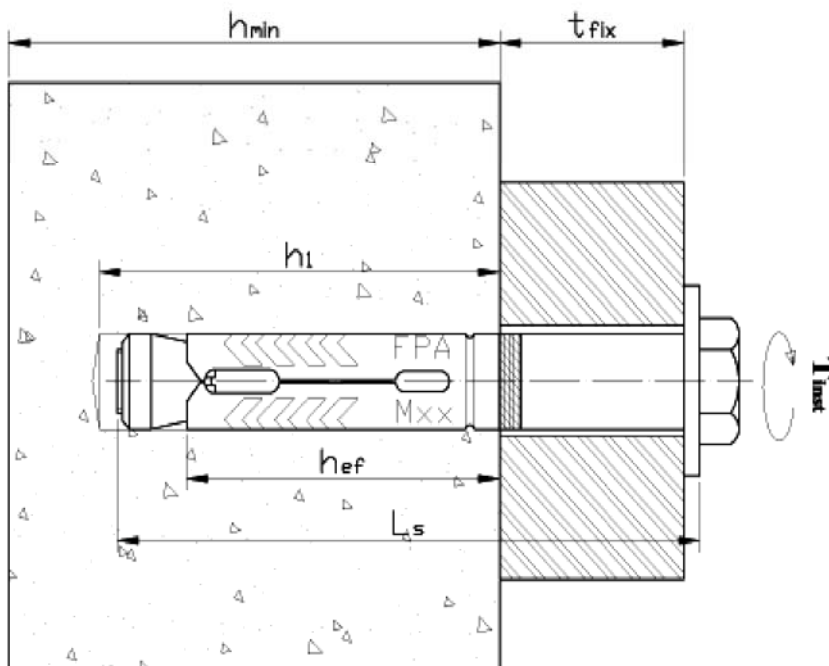
Beglaubigt

Einbauzustand

Vorsteckmontage Typ FPA (A4) und Typ FPA TE (A4):



Durchsteckmontage Typ FPA VP:

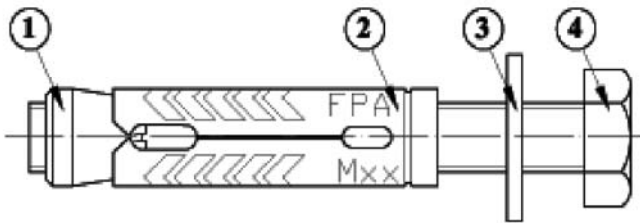


Unifix Schwerlastanker FPA

Produktbeschreibung
Einbauzustand

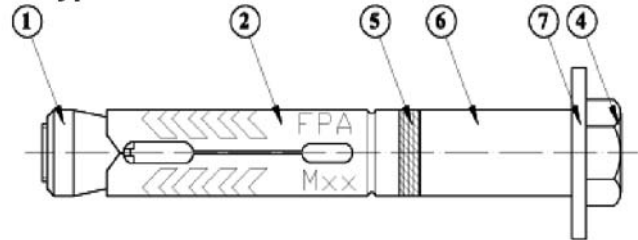
Anhang A 1

Typ FPA (A4) ¹⁾ und Typ FPA TE (A4) ²⁾



- ① Konusbolzen
- ② Spreizhülse
- ③ Unterlegscheibe
- ④ Sechskantschraube

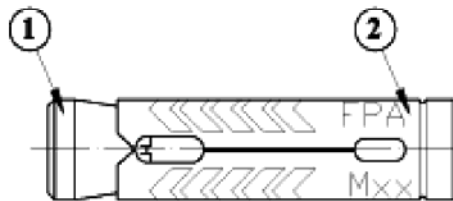
Typ FPA VP



- ① Konusbolzen
- ② Spreizhülse
- ④ Sechskantschraube
- ⑤ Zwischenring
- ⑥ Distanzhülse
- ⑦ Unterlegscheibe

- 1) Die Sechskantschraube und die Unterlegscheibe müssen nach den Spezifikationen aus Tabelle A1 und B1 vom Verarbeiter zugekauft werden.
- 2) Die Sechskantschraube und die Unterlegscheibe werden vom Hersteller zusammen mit dem Dübel geliefert.

Markierung:
Handelsname des Dübels (FPA)



Markierung:
- Herstellerkennzeichen
- Bohrlochdurchmesser (z.B. Ø10)
- Dübelgröße (z.B. M6)

Unifix Schwerlastanker FPA

Produktbeschreibung
Markierung und Benennung

Anhang A 2

Tabelle A1: Werkstoffe

Teil	Benennung	Typ	Werkstoff
1	Konusbolzen	FPA FPA TE FPA VP	Stahl, EN 10139:1997 Galvanisch verzinkt, EN ISO 4042:1999 min. 5 µm
		FPA A4 FPA TE A4	Nichtrostender Stahl 1.4401, 1.4404 oder 1.4571 EN 10088-1:2005
2	Spreizhülse	FPA FPA TE FPA VP	Kaltumformter Stahl, EN 10111:2008 Galvanisch verzinkt, EN ISO 4042:1999 min. 5 µm
		FPA A4 FPA TE A4	Nichtrostender Stahl 1.4401, 1.4404 oder 1.4571 EN 10088-1:2005
3 / 7	Unterlegscheibe	FPA FPA TE FPA VP	Stahl min. 140 HV Galvanisch verzinkt, EN ISO 4042:1999 min. 5 µm
		FPA A4 FPA TE A4	Nichtrostender Stahl 1.4401, 1.4404 oder 1.4571 EN 10088-1:2005
4	Sechskantschraube	FPA FPA TE FPA VP	Stahl, Festigkeitsklasse 8.8 EN ISO 898-1:2012 Galvanisch verzinkt, EN ISO 4042:1999 min. 5 µm
		FPA A4 FPA TE A4	Nichtrostender Stahl 1.4401, 1.4404 oder 1.4571 EN 10088-1:2005
5	Zwischenring	FPA VP	Polypropylen
6	Distanzhülse	FPA VP	Kaltumformter Stahl, EN 10111:2008 oder kaltgezogenes Rohr E235+C, EN 10305-2:2010 Galvanisch verzinkt, EN ISO 4042:1999 min. 5 µm

Unifix Schwerlastanker FPA

Produktbeschreibung
Werkstoffe

Anhang A 3

Spezifizierung des Verwendungszwecks

Beanspruchung der Verankerung:

- Statische und quasi-statische Lasten.

Verankerungsgrund:

- Bewehrter oder unbewehrter Normalbeton gemäß EN 206-1:2000.
- Festigkeitsklasse C20/25 bis C50/60 gemäß EN 206-1:2000.
- Ungerissener Beton.

Anwendungsbedingungen (Umweltbedingungen):

- Bauteile unter den Bedingungen trockener Innenräume (verzinkter Stahl oder nichtrostender Stahl).
- Bauteile im Freien (einschließlich Industrielatmosphäre und Meeresnähe) und in Feuchträumen, wenn keine besonders aggressiven Bedingungen vorliegen (nichtrostender Stahl).

Anmerkung: Aggressive Bedingungen sind z.B. ständiges, abwechselndes Eintauchen in Seewasser oder der Bereich der Spritzzone von Seewasser, chlorhaltige Atmosphäre in Schwimmbadhallen oder Atmosphäre mit extremer chemischer Verschmutzung (z. B. bei Rauchgas-Entschwefelungsanlagen oder Straßentunneln, in denen Enteisungsmittel verwendet werden).

Bemessung:

- Unter Berücksichtigung der zu verankernden Lasten sind prüfbare Berechnungen und Konstruktionszeichnungen anzufertigen. Auf den Konstruktionszeichnungen ist die Lage des Dübels angegeben (z. B. Lage des Dübels zur Bewehrung oder zu den Auflagern usw.).
- Die Bemessung der Verankerungen erfolgt unter der Verantwortung eines auf dem Gebiet der Verankerungen und des Betonbaus erfahrenen Ingenieurs.
- Die Bemessung der Verankerungen erfolgt nach ETAG 001, Anhang C, Bemessungsmethode A, Fassung August 2010.

Einbau:

- Bohrlochherstellung durch Hammerbohren.
- Einbau durch entsprechend geschultes Personal unter der Aufsicht des Bauleiters.
- Sechskantschraube und Scheibe für Typ FPA / FPA A4 dürfen nur verwendet werden, wenn die folgenden Bedingungen erfüllt sind:
 - Werkstoff, Abmessungen und mechanische Eigenschaften der Metallteile entsprechend Anhang A 3 und B 2,
 - Nachweis von Werkstoff und mechanischen Eigenschaften durch ein Abnahmeprüfzeugnis 3.1 nach EN 10204:2004, die Dokumente sind zu den Bauakten zu nehmen,
 - Länge der Sechskantschraube muss entsprechend Tabelle B1 eingehalten sein.
- Bei Fehlbohrungen: Anordnung eines neuen Bohrlochs in einem Abstand, der mindestens der doppelten Tiefe der Fehlbohrung entspricht, oder in geringerem Abstand, wenn die Fehlbohrung mit hochfestem Mörtel verfüllt wird und wenn sie bei Quer- oder Schrägzuglast nicht in Richtung der aufgetragenen Last liegt.
- Einhaltung der effektiven Verankerungstiefe. Diese Bedingung ist erfüllt, wenn die Vorderkante der Spreizhülse nicht über die Betonoberfläche hinausragt.

Unifix Schwerlastanker FPA

Verwendungszweck
Spezifikationen

Anhang B 1

Tabelle B1: Montagekennwerte

Dübelgröße			M6	M8	M10	M12	
Effektive Verankerungstiefe	h_{ef}	[mm]	39,5	44,5	51,5	63,0	
Bohrmendurchmesser	d_0	[mm]	10	12	14	18	
Bohrschneidendurchmesser	$d_{cut} \leq$	[mm]	10,45	12,50	14,50	18,50	
Bohrlochtiefe	$h_1 \geq$	[mm]	$L_S - t_{fix} + 10$	$L_S - t_{fix} + 10$	$L_S - t_{fix} + 10$	$L_S - t_{fix} + 10$	
Durchgangsloch im anzuschließenden Bauteil	FPA (A4)	$d_f \leq$	[mm]	7	9	12	14
	FPA TE (A4)						
	FPA VP	$d_f \leq$	[mm]	12	14	18	20
Drehmoment	T_{inst}	[Nm]	10	25	40	75	
Min. Anbauteildicke	FPA (A4)	$t_{fix,min}$	[mm]	1	1	1	1
	FPA TE (A4)						
	FPA VP						
Max. Anbauteildicke	FPA	$t_{fix,max}$	[mm]	150	200	250	300
	FPA A4	$t_{fix,max}$	[mm]	50	65	85	70
	FPA TE (A4)	$t_{fix,max}$	[mm]	10	14	20	25
	FPA VP	$t_{fix,max}$	[mm]	30	35	38	43
Länge der Sechskantschraube	FPA (A4)	$L_S \geq$	[mm]	$t_{fix}+45$	$t_{fix}+51$	$t_{fix}+60$	$t_{fix}+75$
	FPA TE (A4)	L_S	[mm]	55	65	80	100
	FPA VP	L_S	[mm]	80	90	100	120

Tabelle B2: Mindestbauteildicke, minimale Achs- und Randabstände

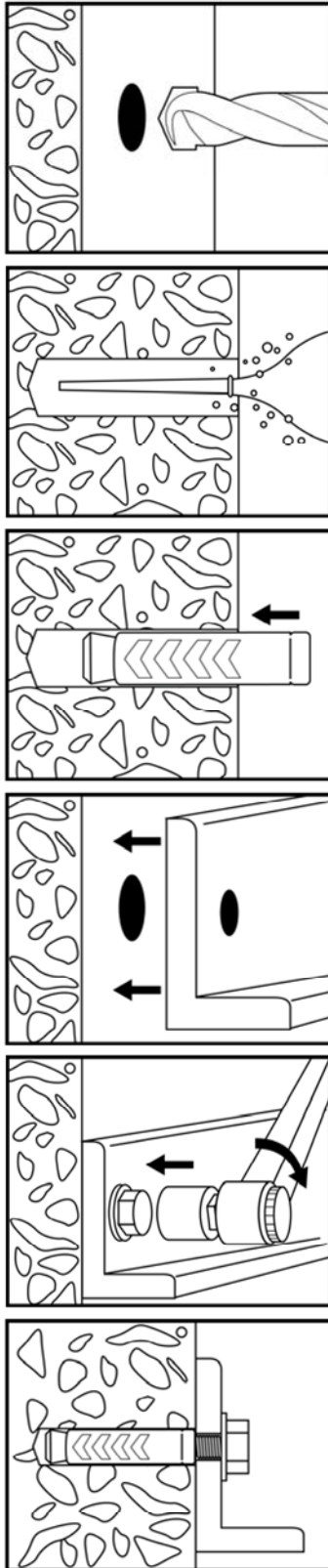
Dübelgröße			M6	M8	M10	M12
Mindestbauteildicke	h_{min}	[mm]	135	135	140	160
Minimaler Achsabstand	s_{min}	[mm]	65	90	135	165
Minimaler Randabstand	c_{min}	[mm]	45	70	85	115

Unifix Schwerlastanker FPA

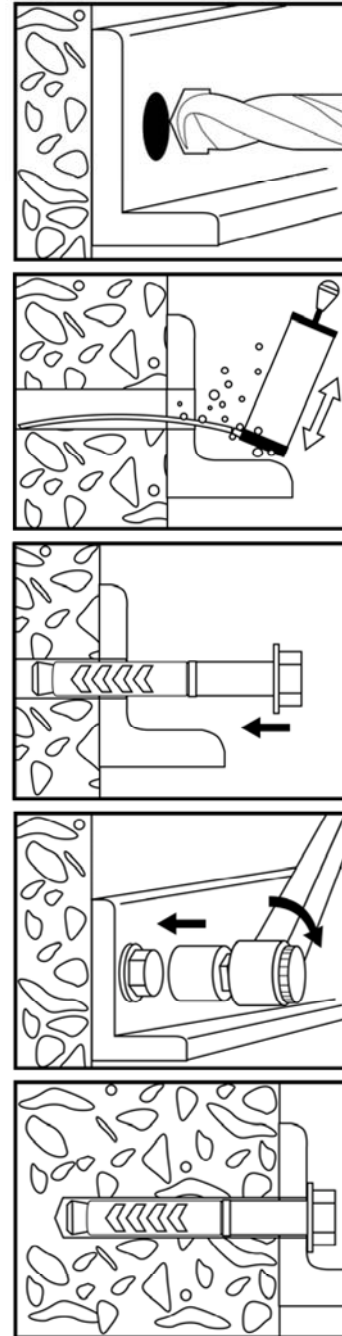
Verwendungszweck
Montagekennwerte
Mindestbauteildicke, minimale Achs- und Randabstände

Anhang B 2

**Montageanweisung für Vorsteckmontage:
Typ FPA (A4) / FPA TE (A4)**



**Montageanweisung für Durchsteckmontage:
Typ FPA VP**



Unifix Schwerlastanker FPA

**Verwendungszweck
Montageanweisungen**

Anhang B 3

Tabelle C1: Bemessungsmethode A, Charakteristische Werte bei Zugbeanspruchung

Dübelgröße			M6	M8	M10	M12
Stahoversagen						
Charakteristische Zugtragfähigkeit, Dübeltyp FPA, FPA TE, FPA VP	$N_{Rk,s}$	[kN]	16,1	29,3	46,4	67,4
Teilsicherheitsbeiwert	γ_{Ms}		1,5			
Charakteristische Zugtragfähigkeit, Dübeltyp FPA A4, FPA TE A4	$N_{Rk,s}$	[kN]	14,1	25,6	40,6	59,0
teilsicherheitsbeiwert	γ_{Ms}		1,87			
Herausziehen						
Charakteristische Zugtragfähigkeit im ungerissenen Beton C20/25, Dübeltyp FPA, FPA TE, FPA VP	$N_{Rk,p}$	[kN]	9	12	16	20
Charakteristische Zugtragfähigkeit im ungerissenen Beton C20/25, Dübeltyp FPA A4, FPA TE A4	$N_{Rk,p}$	[kN]	7,5	9	12	16
Erhöhungsfaktoren für Beton	ψ_c	C30/37	[-]	1,17	1,08	1,22
		C40/50	[-]	1,33	1,15	1,41
		C50/60	[-]	1,50	1,23	1,55
Betonausbruch						
Effektive Verankerungstiefe	h_{ef}	[mm]	39,5	44,5	51,5	63,0
Achsabstand	$s_{cr,N}$	[mm]	3 h_{ef}			
Randabstand	$c_{cr,N}$	[mm]	1,5 h_{ef}			
Spalten						
Achsabstand	$s_{cr,sp}$	[mm]	160	200	260	280
Randabstand	$c_{cr,sp}$	[mm]	80	100	130	140
Montagesicherheitsbeiwert, Dübeltyp FPA, FPA TE, FPA VP	γ_2	[-]	1,2	1,4	1,4	1,0
Montagesicherheitsbeiwert, Dübeltyp FPA A4, FPA TE A4	γ_2	[-]	1,0	1,2	1,2	1,2

Tabelle C2: Verschiebungen unter Zuglast

Dübelgröße			M6	M8	M10	M12
Zuglast	N	[kN]	3,6	4,1	5,4	9,5
Verschiebung	δ_{N0}	[mm]	0,4	0,3	0,3	0,3
	$\delta_{N\infty}$	[mm]	1,2			

Unifix Schwerlastanker FPA

Leistungen
Bemessungsmethode A, Charakteristische Werte bei Zugbeanspruchung
Verschiebungen unter Zuglast

Anhang C 1

Tabelle C3: Bemessungsmethode A, Charakteristische Werte bei Querbeanspruchung

Dübelgröße			M6	M8	M10	M12
Stahlversagen ohne Hebelarm						
Charakteristische Quertragfähigkeit, Dübeltyp FPA, FPA TE, FPA VP	$V_{Rk,s}$	[kN]	8,0	14,6	23,2	33,7
Teilsicherheitsbeiwert	γ_{Ms}		1,25			
Charakteristische Quertragfähigkeit, Dübeltyp FPA A4, FPA TE A4	$V_{Rk,s}$	[kN]	7,0	12,8	20,3	29,5
Teilsicherheitsbeiwert	γ_{Ms}		1,56			
Stahlversagen mit Hebelarm						
Charakteristisches Biegemoment, Dübeltyp FPA, FPA TE, FPA VP	$M_{Rk,s}$	[Nm]	12,2	30,0	59,8	104,8
Teilsicherheitsbeiwert	γ_{Ms}		1,25			
Charakteristisches Biegemoment, Dübeltyp FPA A4, FPA TE A4	$M_{Rk,s}$	[Nm]	10,7	26,2	52,3	91,7
Teilsicherheitsbeiwert	γ_{Ms}		1,56			
Betonausbruch auf der lastabgewandten Seite						
Faktor in Gleichung (5.6), ETAG 001, Anhang C, 5.2.3.3	k	[-]	1,0	1,0	1,0	2,0
Montagesicherheitsbeiwert	γ_2	[-]	1,0			
Betonkantenbruch						
Wirksame Dübellänge unter Querlast	l_f	[mm]	39,5	44,5	51,5	63,0
Wirksamer Dübelaußendurchmesser	d_{nom}	[mm]	10	12	14	18
Montagesicherheitsbeiwert	γ_2	[-]	1,0			

Tabelle C4: Verschiebungen unter Querlast

Dübelgröße			M6	M8	M10	M12
Querlast	V	[kN]	5,1	6,9	7,6	9,5
Verschiebung	δ_{V0}	[mm]	6,0	5,3	5,3	5,0
	$\delta_{V\infty}$	[mm]	9,0	8,0	8,0	7,5

Unifix Schwerlastanker FPA

Leistungen
Bemessungsmethode A, Charakteristische Werte bei Querbeanspruchung
Verschiebungen unter Querlast

Anhang C 2