

Zulassungsstelle für Bauprodukte und Bauarten

Bautechnisches Prüfamt

Eine vom Bund und den Ländern
gemeinsam getragene Anstalt des öffentlichen Rechts



Europäische Technische Bewertung

ETA-13/0371
vom 9. Mai 2014

Allgemeiner Teil

Technische Bewertungsstelle, die die Europäische Technische Bewertung ausstellt

Deutsches Institut für Bautechnik

Handelsname des Bauprodukts

Apolo MEA Schlaganker SA plus

Produktfamilie,
zu der das Bauprodukt gehört

Wegkontrolliert spreizender Dübel in den Größen M6, M8 und M10 für die Verwendung als Mehrfachbefestigung von nichttragenden Systemen in Beton

Hersteller

Apolo MEA Befestigungssysteme GmbH
Industriestraße 6
86551 Aichach
DEUTSCHLAND

Herstellungsbetrieb

-Werk 8
-Werk 13

Diese Europäische Technische Bewertung enthält

13 Seiten, davon 3 Anhänge, die fester Bestandteil dieser Bewertung sind.

Diese Europäische Technische Bewertung wird gemäß der Verordnung (EU) Nr. 305/2011 auf der Grundlage von

Leitlinie für die europäisch technische Zulassung für "Metalldübel zur Verankerung im Beton" ETAG 001 Teil 6: "Dübel für die Verwendung als Mehrfachbefestigung von nichttragenden Systemen", Fassung August 2010, verwendet als Europäisches Bewertungsdokument (EAD) gemäß Artikel 66 Absatz 3 der Verordnung (EU) Nr. 305/2011, ausgestellt.

Diese Fassung ersetzt

ETA-13/0371 vom 13. Juni 2013

Die Europäische Technische Bewertung wird von der Technischen Bewertungsstelle in ihrer Amtssprache ausgestellt. Übersetzungen dieser Europäischen Technischen Bewertung in andere Sprachen müssen dem Original vollständig entsprechen und müssen als solche gekennzeichnet sein.

Diese Europäische Technische Bewertung darf, auch bei elektronischer Übermittlung, nur vollständig und ungekürzt wiedergegeben werden. Nur mit schriftlicher Zustimmung der ausstellenden Technischen Bewertungsstelle kann eine teilweise Wiedergabe erfolgen. Jede teilweise Wiedergabe ist als solche zu kennzeichnen.

Die ausstellende Technische Bewertungsstelle kann diese Europäische Technische Bewertung widerrufen, insbesondere nach Unterrichtung durch die Kommission gemäß Artikel 25 Absatz 3 der Verordnung (EU) Nr. 305/2011.

Besonderer Teil

1 Technische Beschreibung des Produkts

Der Apolo MEA Schlaganker SA plus in den Größen M6, M8 und M10 ist ein Dübel aus galvanisch verzinktem Stahl, der in ein Bohrloch gesetzt und durch wegkontrollierte Verspreizung verankert wird.

Die Produktbeschreibung ist in Anhang A angegeben.

2 Spezifizierung des Verwendungszwecks gemäß dem anwendbaren Europäischen Bewertungsdokument

Von den Leistungen in Abschnitt 3 kann nur ausgegangen werden, wenn der Dübel entsprechend den Angaben und Bedingungen nach Anhang B verwendet wird.

Die Prüf- und Bewertungsmethoden, die dieser Europäischen Technischen Bewertung zu Grunde liegen, führen zur Annahme einer Nutzungsdauer des Dübels von mindestens 50 Jahren. Die Angabe der Nutzungsdauer kann nicht als Garantie des Herstellers verstanden werden, sondern ist lediglich ein Hilfsmittel zur Auswahl des richtigen Produkts in Bezug auf die angenommene wirtschaftlich angemessene Nutzungsdauer des Bauwerks.

3 Leistung des Produkts und Angaben der Methoden ihrer Bewertung

3.1 Mechanische Festigkeit und Standsicherheit (BWR 1)

Wesentliches Merkmal	Leistung
Charakteristische Tragfähigkeit unter Zug- und Querbeanspruchung	Siehe Anhang C1
Rand- und Achsabstände	Siehe Anhang C1
Charakteristische Tragfähigkeit unter Biegung	Siehe Anhang C1

3.2 Brandschutz (BWR 2)

Wesentliches Merkmal	Leistung
Brandverhalten	Der Dübel erfüllt die Anforderungen der Klasse A1
Feuerwiderstand	Siehe Anhang C2

3.3 Hygiene, Gesundheit und Umweltschutz (BWR 3)

Bezüglich gefährlicher Stoffe, können die Produkte im Geltungsbereich dieser Europäischen Technischen Bewertung weiteren Anforderungen unterliegen (z. B. umgesetzte europäische Gesetzgebung und nationale Rechts- und Verwaltungsvorschriften). Um die Bestimmungen der Verordnung (EU) Nr. 305/2011 zu erfüllen, müssen gegebenenfalls diese Anforderungen ebenfalls eingehalten werden.

3.4 Sicherheit und Barrierefreiheit bei der Nutzung (BWR 4)

Die wesentlichen Merkmale bezüglich Sicherheit bei der Nutzung sind unter der Grundanforderung Mechanische Festigkeit und Standsicherheit erfasst.

3.5 Schallschutz (BWR 5)

Nicht zutreffend.

3.6 Energieeinsparung und Wärmeschutz (BWR 6)

Nicht zutreffend.

3.7 Nachhaltige Nutzung der natürlichen Ressourcen (BWR 7)

Die nachhaltige Nutzung der natürlichen Ressourcen wurde nicht untersucht.

3.8 Allgemeine Aspekte

Der Nachweis der Dauerhaftigkeit ist Bestandteil der Prüfung der Wesentlichen Merkmale. Die Dauerhaftigkeit ist nur sichergestellt, wenn die Angaben zum Verwendungszweck gemäß Anhang B beachtet werden.

4 Angewandtes System zur Bewertung und Überprüfung der Leistungsbeständigkeit mit der Angabe der Rechtsgrundlage

Gemäß Entscheidung der Kommission vom 24. Juni 1996 (96/582/EG) (ABl L 254 vom 08.10.1996 S. 62-65) gilt das System zur Bewertung und Überprüfung der Leistungsbeständigkeit (AVCP) (siehe Anhang V in Verbindung mit Artikel 65 Absatz 2 der Verordnung (EU) Nr. 305/2011) entsprechend der folgenden Tabelle.

Produkt	Verwendungszweck	Stufe oder Klasse	System
Metalldübel zur Verwendung im Beton	Zur Befestigung und/oder Verankerung von Tragwerksteilen (die zur Standsicherheit des Bauwerks beitragen) oder schweren Elementen, z.B. Bekleidungen, sowie von Installationen.	—	1

5 Für die Durchführung des Systems zur Bewertung und Überprüfung der Leistungsbeständigkeit erforderliche technische Einzelheiten gemäß anwendbarem Europäischen Bewertungsdokument

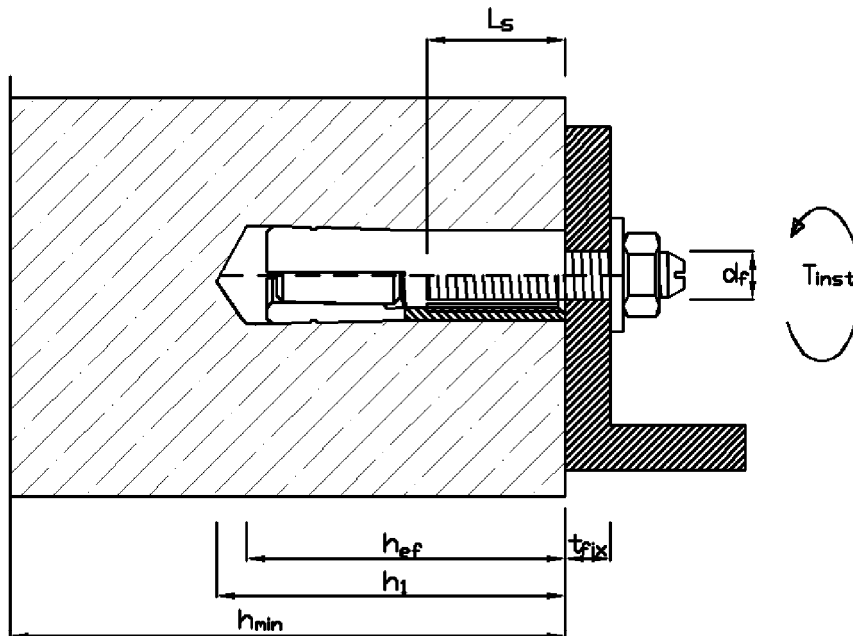
Technische Einzelheiten, die für die Durchführung des Systems zur Bewertung und Überprüfung der Leistungsbeständigkeit notwendig sind, sind Bestandteil des Kontrollplans, der beim Deutschen Institut für Bautechnik hinterlegt ist.

Ausgestellt in Berlin am 9. Mai 2014 vom Deutschen Institut für Bautechnik

Gerhard Breitschaft
Präsident

Beglaubigt

SA plus: Einbauzustand im Beton C20/25 – C50/60



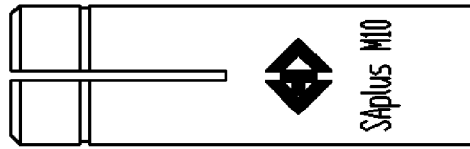
- h_1 = Tiefe des Bohrlochs bis zum tiefsten Punkt
- h_{ef} = effektive Verankerungstiefe
- t_{fix} = Dicke des Anbauteils
- L_s = Gewindelänge im Anker
- T_{inst} = max. Installationsdrehmoment

Apolo MEA Schlaganker SA plus

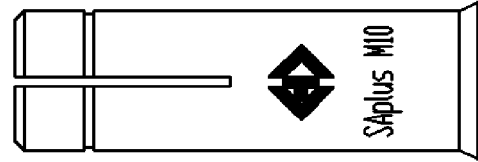
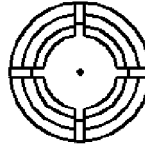
Produktbeschreibung
Einbauzustand

Anhang A1

Apolo MEA Schlaganker SA plus



SA plus ohne Kragen



SA plus mit Kragen

Kennzeichnung:

Herstellereerkennung
Produktname
Größe

Logo oder Herstellername
SA plus
M ... (z.B. M10)

Beispiel:

 SA plus M10

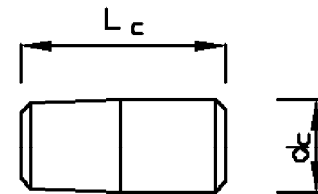
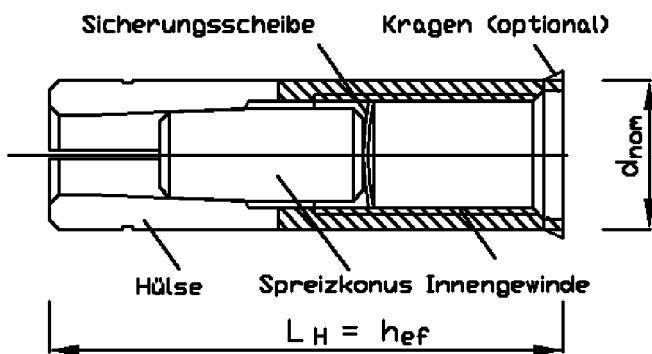


Tabelle 1: Ankerabmessungen

Anker	Innengewinde	Hülse	Aussen-Ø Hülse	Konus	Aussen-Ø Konus
		Länge		Länge ca.	
Typ		L_s	d_{nom}	L_c	d_c
SA plus		[mm]	[mm]	[mm]	[mm]
M 6 x 25	M6	25	8	10	4,5
M 8 x 30	M8	30	10	12	6
M10 x 40	M10	40	12	16	7,5

Apolo MEA Schlaganker SA plus

Produktbeschreibung
Ankerbauteile, Kennzeichnung und Abmessungen

Anhang A2

Tabelle 2: Benennung und Werkstoffe

Benennung	Werkstoff
Hülse M6, M8	Kalt umgeformter Stahl C1008-C1012 oder EN 10277
Hülse M10	Kalt umgeformter Stahl C1015 oder EN 10277
Spreizkonus	Kaltumgeformter Stahl C1006-1008
Sicherungsscheibe	Papier oder Plastik

Alle Stahlteile galvanisch verzinkt und blau passiviert $\geq 5 \mu\text{m}$ gemäß EN ISO 4042

Tabelle 3: Festigkeiten

Apolo MEA Schlaganker SA plus			Größe		
			M6	M8	M10
Zugfestigkeit	f_{uk}	[N/mm ²]	485	485	485
Streckgrenze	f_{yk}	[N/mm ²]	535	535	535

Apolo MEA Schlaganker SA plus

Produktbeschreibung
Werkstoffe

Anhang A3

Handsetzwerkzeug

Optional: Handsetzwerkzeug mit Markierung und/oder Gummigriff möglich

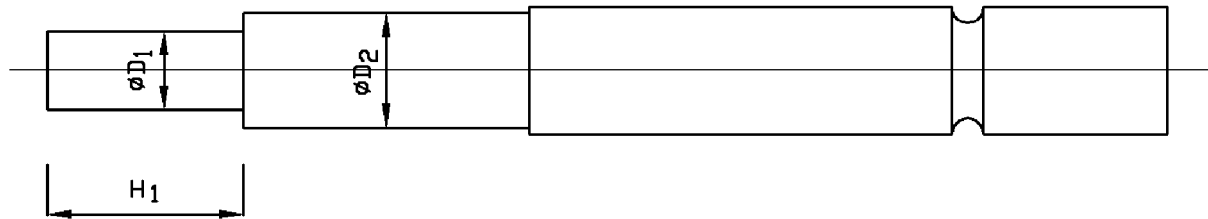


Tabelle 4: Abmessung des Setzwerkzeuges

Einschlag- werkzeug	Einschlagstift		
	Abmessung		
Stahl HRc 38-42			
Typ	D ₁	D ₂	H ₁
	[mm]	[mm]	[mm]
ESW 6	5	7,5	15
ESW 8	6,6	9,5	17,5
ESW 10	8,3	12	23,5

Apolo MEA Schlaganker SA plus

Produktbeschreibung
Setzwerkzeug

Anhang A4

Spezifikation des vorgesehenen Anwendungsbereiches

Beanspruchung der Verankerung:

- Statisch und quasi-statisch Lasten,
- Verwendung ausschließlich als Mehrfachbefestigung von nichttragenden Systemen. Die Definition der Mehrfachbefestigung für die Mitgliedsstaaten ist im informativen Anhang 1 der ETAG 001, Teil 6 angegeben,
- Verwendung für Verankerungen, an die Anforderungen an die Feuerwiderstandsfähigkeit gestellt werden.

Verankerungsgrund:

- Bewehrter oder unbewehrter Normalbeton gemäß EN 206-1:2000-12,
- Festigkeitsklasse C20/25 bis C50/60 gemäß EN 206-1:2000-12,
- Ungerissener und gerissener Beton.

Anwendungsbedingungen (Umweltbedingungen):

- Bauteile unter den Bedingungen trockener Innenräume.

Bemessung:

- Die Bemessung der Verankerungen erfolgt unter der Verantwortung eines auf dem Gebiet der Verankerungen und des Betonbaus erfahrenen Ingenieurs,
- Unter Berücksichtigung der zu verankernden Lasten sind prüfbare Berechnungen und Konstruktionszeichnungen anzufertigen. (z. B. Lage des Dübels zur Bewehrung oder zu den Auflagern, usw.),
- Die Bemessung der Verankerungen erfolgt in Übereinstimmung mit ETAG 001, Annex C, Bemessungsverfahren B, Fassung August 2010,
- Bei Anforderungen an den Brandschutz ist sicherzustellen, dass lokale Abplatzungen vermieden werden.

Einbau:

- Einbau der Verankerung durch entsprechend geschultes Personal und unter der Aufsicht des Bauleiters,
- Überprüfung der einwandfreien Verdichtung des Betons, z. B. keine signifikanten Hohlräume,
- Anordnung der Bohrlöcher ohne Beschädigung der Bewehrung,
- Bei Fehlbohrungen: Anordnung eines neuen Bohrlochs in einem Abstand, der mindestens der doppelten Tiefe der Fehlbohrung entspricht, oder in geringerem Abstand, wenn die Fehlbohrung mit hochfestem Mörtel verfüllt wird und wenn sie bei Quer- oder Schrägzuglast nicht in Richtung der aufgetragenen Last liegt.

Apolo MEA Schlaganker SA plus

Verwendungszweck
Spezifikation des vorgesehenen Anwendungsbereiches

Anhang B1

Tabelle 5: Montagekennwerte

Befestigungsschraube oder Gewindestange:

Es können die Festigkeitsklassen 4.6, 5.6, 5.8 oder 8.8 gemäß EN ISO 898-1 verwendet werden.

Mindesteinschraubtiefe:

Die Länge der Befestigungsschraube ist in Abhängigkeit der Dicke des Anbauteiles t_{fix} , zulässiger Toleranzen und nutzbarer Gewindelänge $L_{s,max}$ sowie der Mindesteinschraubtiefe $L_{s,min}$ festzulegen.

Apolo MEA Schlaganker SA plus			Größe		
			M6	M8	M10
Bohrerinnendurchmesser	d_0	[mm]	8	10	12
Schneidendurchmesser Bohrer	$d_{cut} \leq$	[mm]	8,45	10,45	12,50
Innerer Gewindedurchmesser	M	[mm]	6	8	10
Bohrlochtiefe am tiefsten Punkt	$h_1 \geq$	[mm]	27	32	43
Effektive Verankerungstiefe	h_{ef}	[mm]	25	30	40
Maximale Einschraubtiefe	$L_{s,max}$	[mm]	11	13	16
Minimale Einschraubtiefe	$L_{s,min}$	[mm]	6	8	10
Durchgangsloch- ϕ im anzuschließenden Anbauteil	$d_f \leq$	[mm]	7	9	12
Maximales Setz-Drehmoment	$\max T_{inst}$	[Nm]	4	8	15

Tabelle 6: Mindestbauteildicke und min. Achs- und Randabstand

Apolo MEA Schlaganker SA plus			Größe		
			M6	M8	M10
Mindestbauteildicke	h_{min}	[mm]	100	100	100
Minimaler Achsabstand	s_{min}	[mm]	70	105	105
Minimaler Randabstand	c_{min}	[mm]	105	105	140

Apolo MEA Schlaganker SA plus

Verwendungszweck
Montagekennwerte

Anhang B2

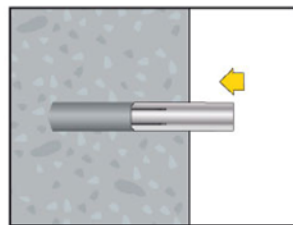
Montageanleitung:



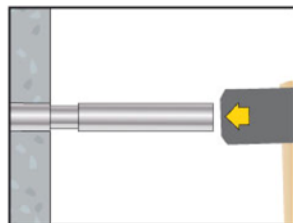
1. Bohrloch erstellen.



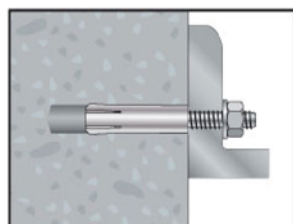
2. Bohrloch vom Bohrmehl reinigen (ausblasen).



3. Anker von Hand bzw. durch Hammerschläge ins Bohrloch einbringen. Anker sollte bündig mit der Betonaußenkante sitzen.



4. Mit dem Setzwerkzeug den Anker spreizen. Der Anker ist richtig verspreizt, wenn das Setzwerkzeug am Anker aufliegt.



5. Bauteil befestigen, dabei das maximale T_{inst} nicht überschreiten.

Apolo MEA Schlaganker SA plus

Verwendungszweck
Montageanleitung

Anhang B3

Tabelle 7: Bemessungsverfahren B - Charakteristische Tragfähigkeit

Apolo MEA Schlaganker SA plus				Größe		
				M6	M8	M10
Alle Lastrichtungen						
Charakteristische Tragfähigkeit in Beton C20/25 bis C50/60	F_{Rk}^0	[kN]	≥Stahl 4.6	1,5	3,0	7,5
Teilsicherheitsbeiwert	γ_2	[-]		1,4	1,2	
Charakteristische Achsabstand	s_{cr}	[mm]		80	120	240
Charakteristische Randabstand	c_{cr}	[mm]		40	60	120
Stahlversagen mit Hebelarm						
Charakteristische Tragfähigkeit Biegemoment	$M_{Rk,s}^0$	[Nm]	Stahl 4.6	6,1	15,0	29,9
Charakteristische Tragfähigkeit Biegemoment	$M_{Rk,s}^0$	[Nm]	Stahl 5.6	7,6	18,7	37,4
Charakteristische Tragfähigkeit Biegemoment	$M_{Rk,s}^0$	[Nm]	Stahl 5.8	7,6	18,7	37,4
Charakteristische Tragfähigkeit Biegemoment	$M_{Rk,s}^0$	[Nm]	Stahl 8.8	12,2	30,0	59,8

Apolo MEA Schlaganker SA plus

Leistungsmerkmal

Charakteristische Tragfähigkeit (ETAG 001, Anhang C, Bemessungsverfahren B)

Anhang C1

**Tabelle 8: Charakteristische Tragfähigkeit bei Brandbeanspruchung für alle
Lastrichtungen in C20/25 bis C50/60**

Apolo MEA Schlaganker SA plus					Größe		
Feuerwiderstands- klasse					M6	M8	M10
R 30	Charakteristische Widerstände	$F_{Rk,fi}^0$	[kN]	≥Stahl 4.6	0,2	0,3	0,6
R 60	Charakteristische Widerstände	$F_{Rk,fi}^0$	[kN]	≥Stahl 4.6	0,2	0,3	0,5
R 90	Charakteristische Widerstände	$F_{Rk,fi}^0$	[kN]	≥Stahl 4.6	0,2	0,2	0,4
R 120	Charakteristische Widerstände	$F_{Rk,fi}^0$	[kN]	≥Stahl 4.6	0,1	0,2	0,3
Achsabstand und Randabstand unter Brandbeanspruchung							
Achsabstand für R 30 – R 120		$s_{cr,fi}$	[mm]		100	120	160
Randabstand für R 30 – R 120		$c_{cr,fi}$	[mm]		50	60	80
Der Randabstand muss ≥ 300 mm betragen, wenn die Brandbeanspruchung von mehr als einer Seite erfolgt.							

Apolo MEA Schlaganker SA plus

Leistungsmerkmal
Charakteristische Tragfähigkeit bei Brandbeanspruchung

Anhang C2