

Allgemeine bauaufsichtliche Zulassung

Zulassungsstelle für Bauprodukte und Bauarten

Bautechnisches Prüfamt

Eine vom Bund und den Ländern
gemeinsam getragene Anstalt des öffentlichen Rechts
Mitglied der EOTA, der UEAtc und der WFTAO

Datum:

16.06.2014

Geschäftszeichen:

I 17-1.13.8-27/12

Zulassungsnummer:

Z-13.8-142

Geltungsdauer

vom: **16. Juni 2014**

bis: **16. Juni 2019**

Antragsteller:

BBV Systems GmbH

Industriestraße 98

67240 Bobenheim-Roxheim

Zulassungsgegenstand:

BBV Ankerköpfe für Verpressanker für 2 bis 31 Litzen

Der oben genannte Zulassungsgegenstand wird hiermit allgemein bauaufsichtlich zugelassen.
Diese allgemeine bauaufsichtliche Zulassung umfasst sechs Seiten und eine Anlage.

DIBt

I ALLGEMEINE BESTIMMUNGEN

- 1 Mit der allgemeinen bauaufsichtlichen Zulassung ist die Verwendbarkeit bzw. Anwendbarkeit des Zulassungsgegenstandes im Sinne der Landesbauordnungen nachgewiesen.
- 2 Sofern in der allgemeinen bauaufsichtlichen Zulassung Anforderungen an die besondere Sachkunde und Erfahrung der mit der Herstellung von Bauprodukten und Bauarten betrauten Personen nach den § 17 Abs. 5 Musterbauordnung entsprechenden Länderregelungen gestellt werden, ist zu beachten, dass diese Sachkunde und Erfahrung auch durch gleichwertige Nachweise anderer Mitgliedstaaten der Europäischen Union belegt werden kann. Dies gilt ggf. auch für im Rahmen des Abkommens über den Europäischen Wirtschaftsraum (EWR) oder anderer bilateraler Abkommen vorgelegte gleichwertige Nachweise.
- 3 Die allgemeine bauaufsichtliche Zulassung ersetzt nicht die für die Durchführung von Bauvorhaben gesetzlich vorgeschriebenen Genehmigungen, Zustimmungen und Bescheinigungen.
- 4 Die allgemeine bauaufsichtliche Zulassung wird unbeschadet der Rechte Dritter, insbesondere privater Schutzrechte, erteilt.
- 5 Hersteller und Vertreiber des Zulassungsgegenstandes haben, unbeschadet weiter gehender Regelungen in den "Besonderen Bestimmungen", dem Verwender bzw. Anwender des Zulassungsgegenstandes Kopien der allgemeinen bauaufsichtlichen Zulassung zur Verfügung zu stellen und darauf hinzuweisen, dass die allgemeine bauaufsichtliche Zulassung an der Verwendungsstelle vorliegen muss. Auf Anforderung sind den beteiligten Behörden Kopien der allgemeinen bauaufsichtlichen Zulassung zur Verfügung zu stellen.
- 6 Die allgemeine bauaufsichtliche Zulassung darf nur vollständig vervielfältigt werden. Eine auszugsweise Veröffentlichung bedarf der Zustimmung des Deutschen Instituts für Bautechnik. Texte und Zeichnungen von Werbeschriften dürfen der allgemeinen bauaufsichtlichen Zulassung nicht widersprechen. Übersetzungen der allgemeinen bauaufsichtlichen Zulassung müssen den Hinweis "Vom Deutschen Institut für Bautechnik nicht geprüfte Übersetzung der deutschen Originalfassung" enthalten.
- 7 Die allgemeine bauaufsichtliche Zulassung wird widerruflich erteilt. Die Bestimmungen der allgemeinen bauaufsichtlichen Zulassung können nachträglich ergänzt und geändert werden, insbesondere, wenn neue technische Erkenntnisse dies erfordern.

II BESONDERE BESTIMMUNGEN

1 Zulassungsgegenstand und Anwendungsbereich

Gegenstand der allgemeinen bauaufsichtlichen Zulassung sind Ankerköpfe der Firma BBV Systems GmbH für Verpressanker nach DIN EN 1537 in Verbindung mit DIN SPEC 18537 mit Stahlzuggliedern aus 2 bis 31

Spannstahllitzen St 1570/1770, (d = 0,6"), Nennquerschnitt 140 mm² oder

Spannstahllitzen St 1660/1860, (d = 0,6"), Nennquerschnitt 140 mm² oder

Spannstahllitzen St 1570/1770, (d = 0,62"), Nennquerschnitt 150 mm² oder

Spannstahllitzen St 1660/1860, (d = 0,62"), Nennquerschnitt 150 mm².

2 Bestimmungen für das Bauprodukt

2.1 Eigenschaften und Zusammensetzung

2.1.1 Allgemeines

Es sind Zubehörteile entsprechend den Anlage und den Technischen Lieferbedingungen, in denen Abmessungen, Material und Werkstoffkennwerte der Zubehörteile mit den zulässigen Toleranzen angegeben sind, zu verwenden. Die Technischen Lieferbedingungen sind beim Deutschen Institut für Bautechnik, der Zertifizierungsstelle und der Überwachungsstelle hinterlegt.

2.1.2 Stahlzuglied

Es dürfen nur 7-drähtige Spannstahllitzen verwendet werden, die mit den folgenden Stahlsorten und Abmessungen allgemein bauaufsichtlich zugelassen sind:

Spannstahllitze Ø 15,3 mm, Stahlsorte: St 1570/1770 oder St 1660/1860:

Litze: Nenn Durchmesser $d_P \approx 3 d_A = 15,3 \text{ mm}$ bzw. 0,6"
Nennquerschnitt 140 mm²

Einzeldrähte: Außendrahtdurchmesser d_A
Kerndrahtdurchmesser $d_K \geq 1,03 d_A$

Spannstahllitze Ø 15,7 mm, Stahlsorte: St 1570/1770 oder St 1660/1860:

Litze: Nenn Durchmesser $d_P \approx 3 d_A = 15,7 \text{ mm}$ bzw. 0,62"
Nennquerschnitt 150 mm²

Einzeldrähte: Außendrahtdurchmesser d_A
Kerndrahtdurchmesser $d_K \geq 1,03 d_A$

Es dürfen nur Spannstahllitzen mit sehr niedriger Relaxation verwendet werden.

Die maximal zulässige Winkelabweichung des Zugliedes gegen die Normale zum Ankerkopf beträgt 2,6° für L3 bis L22 und für L31. Für L27 beträgt der maximale Ablenkungswinkel 2,1°.

2.1.3 Keile

Die Spannstahllitzen sind einzeln durch dreiteilige Rundkeile, wie in Anlage 1 dargestellt, in Lochscheiben (s. Abs. 2.1.4) zu verankern.

Abhängig vom Nennquerschnitt der Spannstahllitze werden zwei Keiltypen verwendet, ein Keiltyp für die 0,6" – Spannstahllitzen (Nennquerschnitt 140 mm²) und ein Keiltyp für die 0,62" – Spannstahllitzen (Nennquerschnitt 150 mm²). Die Keile sind entsprechend der zu verwendenden Spannstahllitzen gemäß Anlage 1 zu kennzeichnen.

2.1.4 Lochscheiben

Die Abmessungen der Lochscheibe müssen der Anlage 1 entsprechen. Die Lochscheiben können zur Befestigung einer Ankerkappe und gegebenenfalls zum Verfüllen des Ankerkopfes mit Korrosionsschutzmasse mit Bohrungen versehen werden, deren Durchmesser und Lage auf den hinterlegten Konstruktionszeichnungen detailliert angegeben ist (s. auch Abschnitt 2.3 Übereinstimmungsnachweis). Für Nachprüfungszwecke können die Lochscheiben mit einem Außengewinde versehen werden.

Die Lochscheibe liegt auf einer Stahlankerplatte vollflächig auf und ist mit dem Absatzdurchmesser A nach Anlage 1 in der Öffnung der Ankerplatte mit dem Lochdurchmesser D_i nach Anlage 1 fixiert. Die Stahlankerplatte und die Kraftweiterleitung sind nach den technischen Baubestimmungen zu bemessen.

Zum Nachspannen oder Ablassen der Ankerkraft wird eine Gewindehülse verwendet, welche auf die Gewindelochscheibe aufgeschraubt wird und die Lochscheibe ohne Lösen der Keile abhebt. Hierfür wird mit der Spannpresse, die sich über einen Spannstuhl auf das Widerlager abstützt, die aufgeschraubte Gewindehülse angehoben. Entstehende Dehnungsdifferenzen werden mit der Gewindehülse ausgeglichen. Dabei wird diese über sich seitlich in der Gewindehülse befindliche Sacklöcher nachgestellt. Zur Gewährleistung der ausreichenden Einschraubtiefe kann die Gewindelochscheibe verlängert werden.

Zwischen Gewindelochscheibe und Stahlankerplatte können auch Distanzplatten (zweigeteilte Unterlegsegmente oder Rohrstücke entsprechend der beim Deutschen Institut für Bautechnik hinterlegten Unterlagen) eingelegt werden, deren Höhe dem Verschiebungsweg aus Nachspannen oder Ablassen entspricht. Hierfür wird mit der Spannpresse, die sich über einen Spannstuhl auf das Widerlager abstützt, über eine aufgeschraubte Gewindehülse die Gewindelochscheibe angehoben. Gegebenenfalls werden Distanzplatten entfernt oder hinzugefügt.

Werden die Keile beim Vorspannen (Festlegen der Anker) mit 0,1 Pmo(X) eingedrückt, beträgt der Schlupf 3 mm. Werden die Keile nicht eingedrückt, beträgt der Schlupf 6 mm (zur Halterung der Keile wird eine Resetscheibe verwendet).

Ein Nachspannen der Verpressanker, verbunden mit dem Lösen der Keile und unter Wiederverwendung der Keile, ist zulässig, wenn die beim vorausgegangenen Festlegen sich ergebenden Klemmstellen nach dem Nachspannen und dem Verankern um mindestens 15 mm in den Keilen nach außen verschoben liegen.

2.2 Kennzeichnung

Der Lieferschein der Ankerkopfteile (Rundkeile und Lochscheiben) muss vom Hersteller mit dem Übereinstimmungszeichen (Ü-Zeichen) nach den Übereinstimmungszeichen-Verordnungen der Länder gekennzeichnet werden. Die Kennzeichnung darf nur erfolgen, wenn die Voraussetzungen nach Abschnitt 2.3 erfüllt sind.

Aus dem Lieferschein muss u. a. hervorgehen, für welche Verpressanker die Teile bestimmt sind und von welchem Werk sie hergestellt wurden. Aus dem Lieferschein muss die eindeutige Zuordnung der Teile hervorgehen.

2.3 Übereinstimmungsnachweis

2.3.1 Allgemeines

Die Bestätigung der Übereinstimmung des Bauprodukts (Lochscheiben und Keile) mit den Bestimmungen dieser allgemeinen bauaufsichtlichen Zulassung und den Technischen Lieferbedingungen muss für jedes Herstellwerk mit einem Übereinstimmungszertifikat auf der Grundlage einer werkseigenen Produktionskontrolle und einer regelmäßigen Fremdüberwachung einschließlich einer Erstprüfung des Bauprodukts nach Maßgabe der folgenden Bestimmungen erfolgen.

Allgemeine bauaufsichtliche Zulassung

Nr. Z-13.8-142

Seite 5 von 6 | 16. Juni 2014

Für die Erteilung des Übereinstimmungszertifikats und die Fremdüberwachung einschließlich der dabei durchzuführenden Produktprüfungen hat der Hersteller des Bauprodukts eine hierfür anerkannte Zertifizierungsstelle sowie eine hierfür anerkannte Überwachungsstelle einzuschalten.

Die Erklärung, dass ein Übereinstimmungszertifikat erteilt ist, hat der Hersteller durch Kennzeichnung der Bauprodukte mit dem Übereinstimmungszeichen (Ü-Zeichen) unter Hinweis auf den Verwendungszweck abzugeben.

Dem Deutschen Institut für Bautechnik ist von der Zertifizierungsstelle eine Kopie des von ihr erteilten Übereinstimmungszertifikats zur Kenntnis zu geben.

2.3.2 Werkseigene Produktionskontrolle**2.3.2.1 Allgemeines**

In jedem Herstellwerk ist eine werkseigene Produktionskontrolle einzurichten und durchzuführen. Unter werkseigener Produktionskontrolle wird die vom Hersteller vorzunehmende kontinuierliche Überwachung der Produktion verstanden, mit der dieser sicherstellt, dass die von ihm hergestellten Bauprodukte den Bestimmungen dieser allgemeinen bauaufsichtlichen Zulassung entsprechen.

Die werkseigene Produktionskontrolle muss mindestens die in den folgenden Abschnitten 2.3.2.2 und 2.3.2.3 aufgeführten Maßnahmen einschließen.

Die Ergebnisse der werkseigenen Produktionskontrolle sind aufzuzeichnen und auszuwerten. Die Aufzeichnungen müssen mindestens folgende Angaben enthalten:

- Bezeichnung des Bauprodukts bzw. des Ausgangsmaterials und der Bestandteile
- Art der Kontrolle oder Prüfung
- Datum der Herstellung und der Prüfung des Bauprodukts bzw. des Ausgangsmaterials oder der Bestandteile
- Ergebnis der Kontrollen und Prüfungen und, soweit zutreffend, Vergleich mit den Anforderungen
- Unterschrift des für die werkseigene Produktionskontrolle Verantwortlichen.

Die Aufzeichnungen sind mindestens fünf Jahre aufzubewahren und der für die Fremdüberwachung eingeschalteten Überwachungsstelle vorzulegen. Sie sind dem Deutschen Institut für Bautechnik und der zuständigen obersten Bauaufsichtsbehörde auf Verlangen vorzulegen.

Bei ungenügendem Prüfergebnis sind vom Hersteller unverzüglich die erforderlichen Maßnahmen zur Abstellung des Mangels zu treffen. Bauprodukte, die den Anforderungen nicht entsprechen, sind so zu handhaben, dass Verwechslungen mit übereinstimmenden ausgeschlossen werden. Nach Abstellung des Mangels ist, soweit technisch möglich und zum Nachweis der Mängelbeseitigung erforderlich, die betreffende Prüfung unverzüglich zu wiederholen.

2.3.2.2 Keile

Der Nachweis der Material- und der Keileigenschaften ist durch Abnahmeprüfzeugnis "3.1" nach DIN EN 10204 zu erbringen.

An mindestens 5% aller hergestellten Keile sind folgende Prüfungen auszuführen:

- a) Prüfung der Maßhaltigkeit
- b) Prüfung der Oberflächenhärte

An mindestens 0,5 % aller hergestellten Keile sind Einsatzhärtungstiefe und Kernhärte zu prüfen.

Alle Keile sind mit Hilfe einer Ja/Nein Prüfung nach Augenschein auf Beschaffenheit der Zähne, der Konusoberfläche und der übrigen Flächen zu prüfen (hierüber sind keine Aufzeichnungen erforderlich).

2.3.2.3 Lochscheiben

Der Nachweis der Materialeigenschaften ist durch ein Abnahmeprüfzeugnis "3.1" nach DIN EN 10204 zu erbringen. Die Mindestwerte für Streckgrenze und Zugfestigkeit sind beim Deutschen Institut für Bautechnik hinterlegt.

Alle konischen Bohrungen zur Aufnahme der Litzen sind bezüglich Winkel, Durchmesser und Oberflächengüte zu überprüfen.

An mindestens 5 % aller Lochscheiben sind die Abmessungen, gegebenenfalls die Durchmesser und die Lage der Bohrungen und die Gewindeabmessungen gemäß Anlage 1 und den hinterlegten Konstruktionszeichnungen zu überprüfen.

Darüber hinaus ist jede Lochscheiben mit Hilfe einer Ja/Nein Prüfung auf Abmessungen und grobe Fehler nach Augenschein zu überprüfen (hierüber sind keine Aufzeichnungen erforderlich).

2.3.3 Fremdüberwachung

In jedem Herstellwerk ist die werkseigene Produktionskontrolle durch eine Fremdüberwachung regelmäßig zu überprüfen, mindestens jedoch halbjährlich.

Im Rahmen der Fremdüberwachung ist eine Erstprüfung des Bauprodukts durchzuführen und können auch Proben für Stichprobenprüfungen entnommen werden. Die Probenahme und Prüfungen obliegen jeweils der anerkannten Überwachungsstelle.

Die Ergebnisse der Zertifizierung und Fremdüberwachung sind mindestens fünf Jahre aufzubewahren. Sie sind von der Zertifizierungsstelle bzw. der Überwachungsstelle dem Deutschen Institut für Bautechnik und der zuständigen obersten Bauaufsichtsbehörde auf Verlangen vorzulegen.

Folgende Normen werden in der allgemeinen bauaufsichtlichen Zulassung in Bezug genommen:

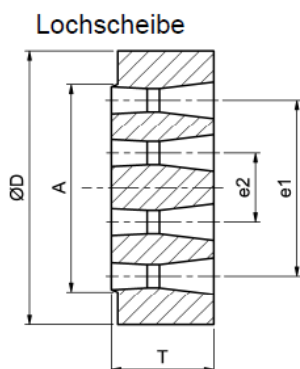
- DIN EN 1537:2001-01 Ausführung von besonderen geotechnischen Arbeiten (Spezialtiefbau) - Verpressanker
- DIN EN 1537 Berichtigung 1:2011-12
- DIN SPEC 18537:2012-02 Ergänzende Festlegungen zu DIN EN 1537:2001-01, Ausführung von besonderen geotechnischen Arbeiten (Spezialtiefbau) – Verpressanker
- DIN EN 10204:2005-01 Metallische Erzeugnisse- Arten von Prüfbescheinigungen; Deutsche Fassung EN 10204:2004

Andreas Kummerow
Referatsleiter

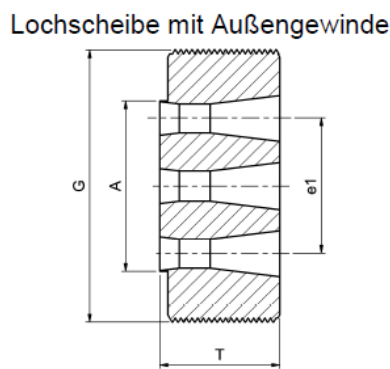
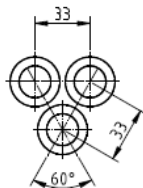
Beglaubigt

Lochscheibe*	Einh.	L3	L4	L5	L7	L9	L12	L15	L19	L22	L27	L31
Anzahl Litzen *	-	3	4	5	7	9	12	15	19	22	27	31
Durchmesser, D	mm	104	104	115	132	160	180	200	220	245	265	280
Außengewinde, G	mm	M110x4	M110x4	M121x4	M138x4	M168x4	M188x4	M208x4	M228x4	M255x4	M275x4	M290x4
Dicke, T	mm	65	65	70	75	75	80	82	92	105	120	125
Absatz, A	mm	68	77	79	89	109	127	146	159	179	195	204
Lochkreis e1	mm	45	54	56	66	86	Raster	120	Raster	Raster	Raster	Raster
Lochkreis e2	mm							56				
Lochdurchmesser, Di	mm	72	81	83	93	113	131	150	163	183	199	208

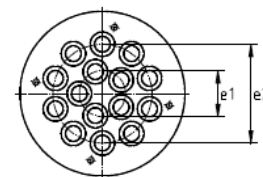
* Die Anzahl der Litzen darf durch Weglassen von radialsymmetrisch in der Lochscheibe liegender Litzen vermindert werden (um maximal vier Litzen), wobei die Bestimmungen für Spannglieder mit vollbesetzten Verankerungen (Grundtypen) auch für Spannglieder mit teilbesetzten Verankerungen gelten. Die unbesetzten Kone sind mit kurzen Litzenstücken mit Keilen zu belegen.



Lochscheibe
 Lochbild BBV L12; L19; L22; L27; L31:
 Kone sind auf Geraden zu einem Raster angeordnet.

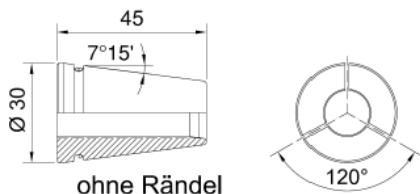


Lochscheibe mit Außengewinde
 Lochbild BBV L3; L4; L5; L7; L9; L15
 Alle Kone liegen auf ein oder zwei Teilkreisen (e1 und e2), s. Tabelle oben.
 Beispiel: BBV L15:



Verankerungskeile Typ 30

Keile für verschieden große Litzen müssen eindeutig voneinander unterscheidbar sein:
 Keile für Litzen mit einer Querschnittsfläche von 150 mm² haben die Aufschrift 0,62".



BBV Ankerköpfe für Verpressanker für 2 bis 31 Litzen

Abmessungen der Einzelteile
 BBV L3 – BBV L31

Anlage 1