

Bescheid

über die Änderung der
allgemeinen bauaufsichtlichen Zulassung
vom 14. Oktober 2013

Zulassungsstelle für Bauprodukte und Bauarten

Bautechnisches Prüfamt

Eine vom Bund und den Ländern
gemeinsam getragene Anstalt des öffentlichen Rechts

Mitglied der EOTA, der UEAtc und der WFTAO

Datum:

24.02.2014

Geschäftszeichen:

I 31.1-1.14.4-23/14

Zulassungsnummer:

Z-14.4-687

Geltungsdauer

vom: **24. Februar 2014**

bis: **14. Oktober 2018**

Antragsteller:

Schüco International KG

Karolinenstraße 1-15

33609 Bielefeld

Zulassungsgegenstand:

Klemmhalter zur Befestigung von Solarelementen auf Tragprofilen

Dieser Bescheid ändert die allgemeine bauaufsichtliche Zulassung Nr. Z-14.4-687 vom 14. Oktober 2013. Dieser Bescheid umfasst zwei Seiten und zwei Anlagen. Er gilt nur in Verbindung mit der oben genannten allgemeinen bauaufsichtlichen Zulassung und darf nur zusammen mit dieser verwendet werden.

DIBt

**Bescheid über die Änderung der
allgemeinen bauaufsichtlichen Zulassung**

Nr. Z-14.4-687

Seite 2 von 2 | 24. Februar 2014

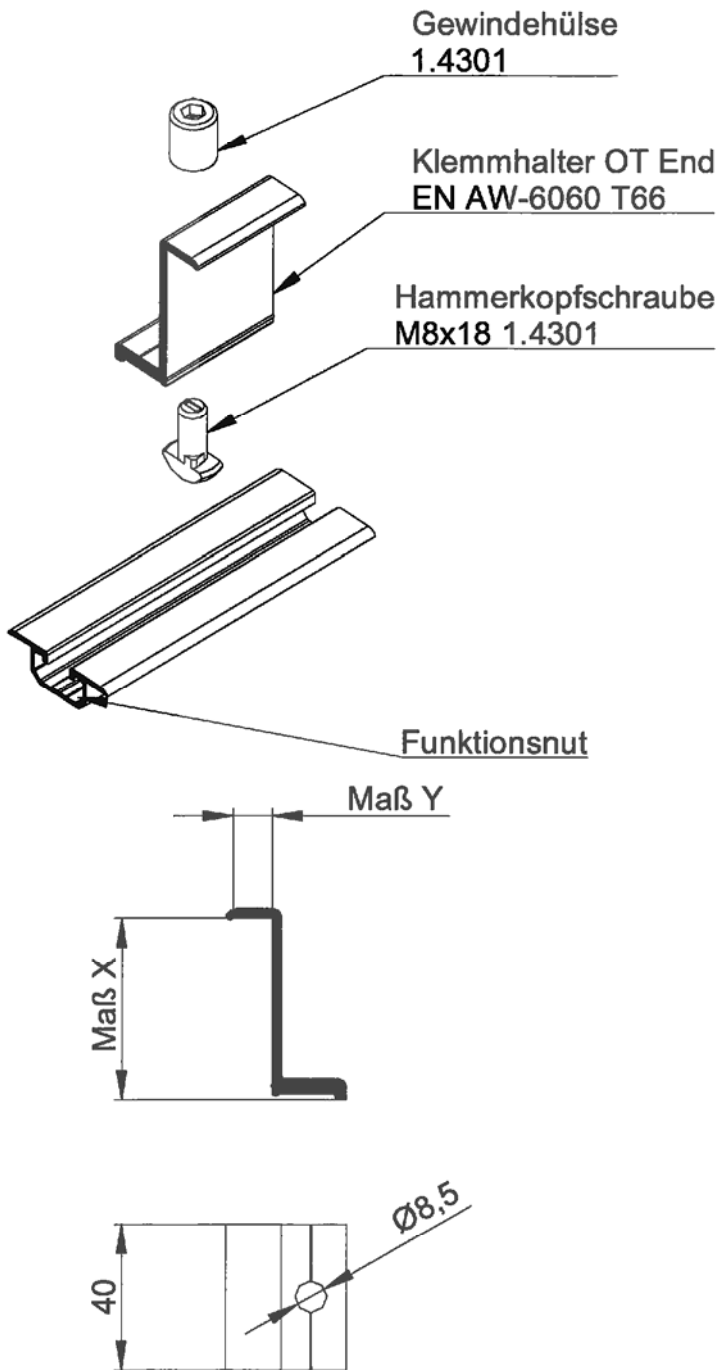
ZU II BESONDERE BESTIMMUNGEN

Die Besonderen Bestimmungen der allgemeinen bauaufsichtlichen Zulassung werden wie folgt geändert:

Die Anlagen 4.3 und 4.4 werden durch die Anlagen 4.3a und 4.4a ersetzt.

Andreas Schult
Referatsleiter

Beglaubigt

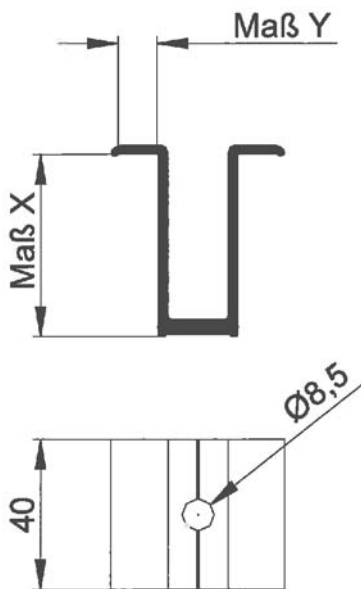
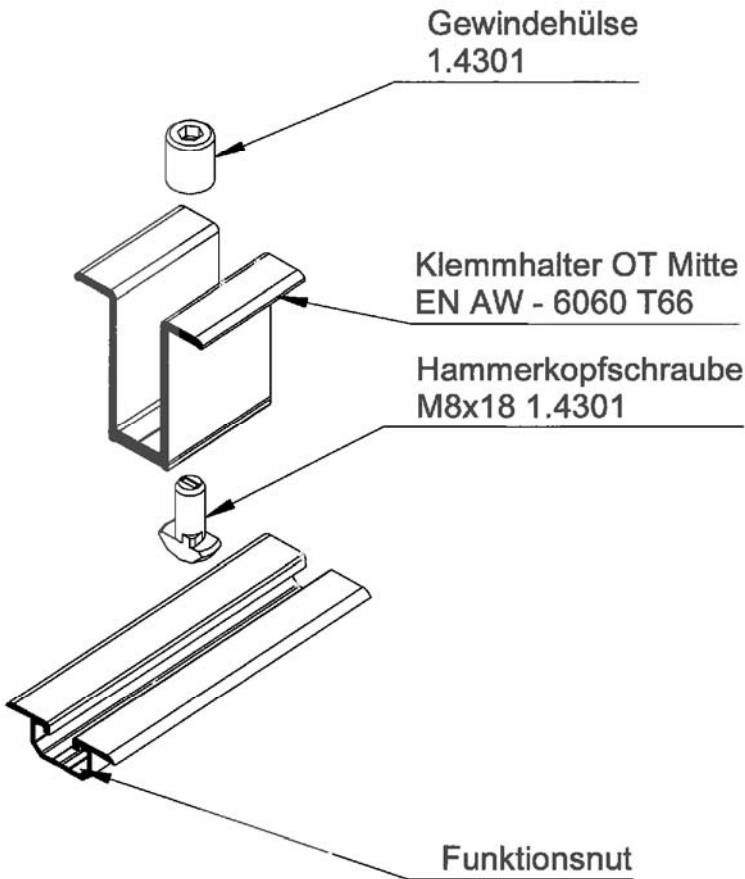


KH-Typ	Modulhöhe (X) [mm]	Klemmbereich (Y) [mm]
OT-KH 1-1	42,0	12,0
OT-KH 2/56 -1	40,0	8,8
OT-KH 5-1	24,5	12,9
OT-KH 6/32/-1	45,5	10,0
OT-KH 7-1	50,0	10,2
OT-KH 8/9-1	35,5	8,1
OT-KH 10/11-1	35,5	9,6
OT-KH 12-1	50,0	10,6
OT-KH 13-1	35,0	6,1
OT-KH 14-1	50,0	10,9
OT-KH 17-1	50,0	9,6
OT-KH 18-1	34,0	5,6
OT-KH 19/62-1	40,0	8,1
OT-KH 21-1	34,0	15,7
OT-KH 22-1	38,0	12,8
OT-KH 23-1	43,5	8,6
OT-KH 26-1	47,5	11,3
OT-KH 29/30/48-1	35,0	16,3
OT-KH 31-1	42,0	6,6
OT-KH 33-1	40,0	10,5
OT-KH 34-1	40,0	6,6
OT-KH 35-1	40,0	11,2
OT-KH 38-1	45,5	10,9
OT-KH 39-1	34,5	9,6
OT-KH 40-1	39,5	6,1
OT-KH 41-1	44,5	8,1
OT-KH 42-1	43,5	10,1
OT-KH 44-1	39,5	9,7
OT-KH 45-1	47,5	11,5
OT-KH 46-1	50,0	9,8
OT-KH 47-1	45,0	9,8
OT-KH 49-1	36,0	2,0
OT-KH 50-1	36,0	9,7
OT-KH 51/53-1	42,0	9,7
OT-KH 55-1	44,0	11,6
OT-KH 57-1	50,0	9,6
OT-KH 58-1	45,0	10,6
OT-KH 59-1	31,3	15,7
OT-KH 65-1	37,7	9,7

Klemmhalter zur Befestigung von Solarelementen auf Tragprofilen

Standardklemmhalter, Anschlussvariante One Turn 18

Anlage 4.3a



KH-Typ	Modulhöhe (X) [mm]	Klemmbereich (Y) [mm]
OT-KH 1-2	41,0	12,0
OT-KH 2/56-2	39,0	8,8
OT-KH 5-2	23,7	12,9
OT-KH 6/32/-2	45,0	10,0
OT-KH 7-2	49,0	10,2
OT-KH 8/9-2	34,7	8,1
OT-KH 10/11-2	34,0	9,6
OT-KH 12-2	48,7	10,6
OT-KH 13-2	34,0	6,1
OT-KH 14-2	48,7	10,9
OT-KH 17-2	48,7	9,6
OT-KH 18-2	33,0	5,6
OT-KH 19/62-2	39,0	8,1
OT-KH 21-2	33,0	15,7
OT-KH 22-2	37,0	12,8
OT-KH 23-2	42,5	8,6
OT-KH 26-2	46,5	11,3
OT-KH 29/30/48-2	33,7	16,3
OT-KH 31-2	40,7	6,6
OT-KH 33-2	39,0	10,5
OT-KH 34-2	39,0	6,6
OT-KH 35-2	39,0	11,2
OT-KH 38-2	45,0	10,9
OT-KH 39-2	34,0	9,6
OT-KH 40-2	39,0	6,1
OT-KH 41-2	44,0	8,1
OT-KH 42-2	43,0	10,1
OT-KH 44-2	39,0	9,7
OT-KH 45-2	46,7	11,5
OT-KH 46-2	49,5	9,8
OT-KH 47-2	44,2	9,8
OT-KH 49-2	35,5	2,0
OT-KH 50-2	35,5	9,7
OT-KH 51/53-2	41,5	9,7
OT-KH 55-2	43,2	11,6
OT-KH 57-2	48,7	9,6
OT-KH 58-2	44,5	10,6
OT-KH 59-2	30,3	15,7
OT-KH 65-2	37,2	9,7

Klemmhalter zur Befestigung von Solarelementen auf Tragprofilen

Standardklemmhalter, Anschlussvariante One Turn 18

Anlage 4.4a