

Allgemeine bauaufsichtliche Zulassung

Zulassungsstelle für Bauprodukte und Bauarten

Bautechnisches Prüfamts

Eine vom Bund und den Ländern
gemeinsam getragene Anstalt des öffentlichen Rechts
Mitglied der EOTA, der UEAtc und der WFTAO

Datum:

15.10.2014

Geschäftszeichen:

I 31.1-1.14.4-75/14

Zulassungsnummer:

Z-14.4-718

Geltungsdauer

vom: **15. Oktober 2014**

bis: **7. Juli 2019**

Antragsteller:

Viessmann Werke GmbH u. Co KG

Viessmannstraße 1
35108 Allendorf/Eder

Zulassungsgegenstand:

Viessmann MSE Trapezhalter

Der oben genannte Zulassungsgegenstand wird hiermit allgemein bauaufsichtlich zugelassen. Diese allgemeine bauaufsichtliche Zulassung umfasst sechs Seiten und zehn Anlagen. Diese allgemeine bauaufsichtliche Zulassung ersetzt die allgemeine bauaufsichtliche Zulassung Nr. Z-14.4-718 vom 7. Juli 2014. Der Gegenstand ist erstmals am 7. Juli 2014 allgemein bauaufsichtlich zugelassen worden.

DIBt

I ALLGEMEINE BESTIMMUNGEN

- 1 Mit der allgemeinen bauaufsichtlichen Zulassung ist die Verwendbarkeit bzw. Anwendbarkeit des Zulassungsgegenstandes im Sinne der Landesbauordnungen nachgewiesen.
- 2 Sofern in der allgemeinen bauaufsichtlichen Zulassung Anforderungen an die besondere Sachkunde und Erfahrung der mit der Herstellung von Bauprodukten und Bauarten betrauten Personen nach den § 17 Abs. 5 Musterbauordnung entsprechenden Länderregelungen gestellt werden, ist zu beachten, dass diese Sachkunde und Erfahrung auch durch gleichwertige Nachweise anderer Mitgliedstaaten der Europäischen Union belegt werden kann. Dies gilt ggf. auch für im Rahmen des Abkommens über den Europäischen Wirtschaftsraum (EWR) oder anderer bilateraler Abkommen vorgelegte gleichwertige Nachweise.
- 3 Die allgemeine bauaufsichtliche Zulassung ersetzt nicht die für die Durchführung von Bauvorhaben gesetzlich vorgeschriebenen Genehmigungen, Zustimmungen und Bescheinigungen.
- 4 Die allgemeine bauaufsichtliche Zulassung wird unbeschadet der Rechte Dritter, insbesondere privater Schutzrechte, erteilt.
- 5 Hersteller und Vertreiber des Zulassungsgegenstandes haben, unbeschadet weiter gehender Regelungen in den "Besonderen Bestimmungen", dem Verwender bzw. Anwender des Zulassungsgegenstandes Kopien der allgemeinen bauaufsichtlichen Zulassung zur Verfügung zu stellen und darauf hinzuweisen, dass die allgemeine bauaufsichtliche Zulassung an der Verwendungsstelle vorliegen muss. Auf Anforderung sind den beteiligten Behörden Kopien der allgemeinen bauaufsichtlichen Zulassung zur Verfügung zu stellen.
- 6 Die allgemeine bauaufsichtliche Zulassung darf nur vollständig vervielfältigt werden. Eine auszugsweise Veröffentlichung bedarf der Zustimmung des Deutschen Instituts für Bautechnik. Texte und Zeichnungen von Werbeschriften dürfen der allgemeinen bauaufsichtlichen Zulassung nicht widersprechen. Übersetzungen der allgemeinen bauaufsichtlichen Zulassung müssen den Hinweis "Vom Deutschen Institut für Bautechnik nicht geprüfte Übersetzung der deutschen Originalfassung" enthalten.
- 7 Die allgemeine bauaufsichtliche Zulassung wird widerruflich erteilt. Die Bestimmungen der allgemeinen bauaufsichtlichen Zulassung können nachträglich ergänzt und geändert werden, insbesondere, wenn neue technische Erkenntnisse dies erfordern.

II BESONDERE BESTIMMUNGEN

1 Zulassungsgegenstand und Anwendungsbereich

Bei dem Zulassungsgegenstand handelt es sich um Befestigungselemente (Trapezhalter) zur Anbindung von Tragprofilen für Solarkonstruktionen auf den Obergurten von Trapezprofilen aus Stahl. Die mit einer PUR-Weichschaumstoffschicht an der Unterseite versehenen Trapezhalter werden durch Bohrschrauben mit den Trapezprofilen verbunden.

Die Trapezhalter werden in drei verschiedenen Typen hergestellt. Die Typen 1 und 3 sind einteilig. Die Verbindung zwischen Trapezhalter und Tragprofil erfolgt durch formschlüssiges Einschleiben der typenabhängigen Tragprofile in den Trapezhalter.

Ein mit dem Trapezhalter des Typs 2 ausgeführter Tragprofilbefestigungspunkt ist mit zwei auf einem Obergurt gegenüberliegend angeordneten Trapezhaltern auszuführen. Die Verbindung erfolgt durch formschlüssiges Klemmen.

Diese allgemeine bauaufsichtliche Zulassung regelt die Herstellung und Verwendung der Trapezhalter sowie die Tragsicherheitsnachweise der mit ihnen hergestellten Verbindungen zu den Tragprofilen für Beanspruchungen durch Zugkräfte (z. B. infolge Windsog) sowie durch in der Ebene der Trapezprofile längs wirkende Schubkräfte (z. B. infolge Eigenlast).

Die Tragfähigkeit der Bohrschrauben und der Verbindung zwischen den Schrauben und den Trapezprofilen sind nicht Gegenstand dieser allgemeinen bauaufsichtlichen Zulassung.

Es sind Bohrschrauben nach allgemeiner bauaufsichtlicher Zulassung (z. B. Nr. Z-14.4-426), europäischer technischer Zulassung oder Europäischer Technischer Bewertung zu verwenden.

Für die separat zu erbringenden Tragsicherheitsnachweise der Tragprofile sind die Technischen Baubestimmungen zu beachten.

2 Bestimmungen für die Bauprodukte

2.1 Eigenschaften und Zusammensetzung

2.1.1 Abmessungen

Die Hauptabmessungen der Trapezhalter sind den Anlagen 1.2, 2.2 und 3.2 zu entnehmen.

Die erforderlichen Dicken der Trapezprofile sind in den Anlagen 1.3, 2.3 und 3.3 angegeben.

Für die Abmessungen der Bohrschrauben gelten die Angaben nach einer allgemeinen bauaufsichtlichen Zulassung, nach einer europäischen technischen Zulassung oder nach einer Europäischen Technischen Bewertung. Sie müssen einen Mindestdurchmesser von 5,5 mm aufweisen.

Die Abmessungen der in Anlage 4.1 aufgeführten Tragprofile aus dem Herstellerkatalog sind den Anlagen der allgemeinen bauaufsichtlichen Zulassung Nr. Z-14.4-687 zu entnehmen.

Weitere Angaben zu den Abmessungen und Toleranzen sind beim Deutschen Institut für Bautechnik hinterlegt.

2.1.2 Werkstoffe

2.1.2.1 Trapezhalter und Tragprofile

Die Trapezhalter und Tragprofile werden aus der Aluminiumlegierung EN AW-6060 T66 nach DIN EN 755-2:2013-12 hergestellt.

2.1.2.2 Bohrschrauben

Für die Bohrschrauben gelten die Angaben nach einer allgemeinen bauaufsichtlichen Zulassung, nach einer europäischen technischen Zulassung oder nach einer Europäischen Technischen Bewertung.

Allgemeine bauaufsichtliche Zulassung

Nr. Z-14.4-718

Seite 4 von 6 | 15. Oktober 2014

2.1.2.3 Trapezprofile

Die Trapezprofile der Unterkonstruktion müssen mindestens aus verzinktem Stahlblech S280GD nach DIN EN 10346:2009-07 hergestellt sein

2.1.3 Korrosionsschutz

Es gelten die Bestimmungen in den entsprechenden Technischen Baubestimmungen sowie die Bestimmungen in der allgemeinen bauaufsichtlichen Zulassung Nr. Z-30.3-6.

2.1.4 Brandschutz

Der PUR-Weichschaumstoff an der Unterseite der Trapezhalter ist ein normal entflammbarer Baustoff der Klasse B2 nach DIN 4102-1:1998-05.

2.2 Kennzeichnung

Die Verpackungen oder die Anlagen zum Lieferschein der Trapezhalter und der Tragprofile müssen vom Hersteller mit dem Übereinstimmungszeichen (Ü-Zeichen) nach den Übereinstimmungszeichen-Verordnungen der Länder gekennzeichnet werden. Die Kennzeichnung darf nur erfolgen, wenn die Voraussetzungen nach Abschnitt 2.3 erfüllt sind.

Aus der Kennzeichnung müssen zusätzlich das Herstellwerk, die Bezeichnung des Bauprodukts und der Werkstoff hervorgehen.

Die Verpackungen oder die Anlagen zum Lieferschein der Bohrschrauben müssen gemäß der entsprechenden allgemeinen bauaufsichtlichen Zulassung vom Hersteller dieser Komponenten ebenfalls mit dem Übereinstimmungszeichen gekennzeichnet werden oder mit der nach einer europäischen technischen Zulassung oder nach einer Europäischen Technischen Bewertung erforderlichen CE-Kennzeichnung.

2.3 Übereinstimmungsnachweis

2.3.1 Allgemeines

Die Bestätigung der Übereinstimmung der Komponenten (Trapezhalter und Tragprofile) mit den Bestimmungen dieser allgemeinen bauaufsichtlichen Zulassung muss für jedes Herstellwerk mit einem Übereinstimmungszertifikat auf der Grundlage einer werkseigenen Produktionskontrolle und einer regelmäßigen Fremdüberwachung einschließlich einer Erstprüfung der Verbindungskomponenten nach Maßgabe der folgenden Bestimmungen erfolgen.

Für die Erteilung des Übereinstimmungszertifikats und die Fremdüberwachung einschließlich der dabei durchzuführenden Produktprüfungen hat der Hersteller der Verbindungskomponenten eine hierfür anerkannte Zertifizierungsstelle sowie eine hierfür anerkannte Überwachungsstelle einzuschalten.

Die Erklärung, dass ein Übereinstimmungszertifikat erteilt ist, hat der Hersteller durch Kennzeichnung der Bauprodukte mit dem Übereinstimmungszeichen (Ü-Zeichen) unter Hinweis auf den Verwendungszweck abzugeben.

Dem Deutschen Institut für Bautechnik ist von der Zertifizierungsstelle eine Kopie des von ihr erteilten Übereinstimmungszertifikats zur Kenntnis zu geben.

2.3.2 Werkseigene Produktionskontrolle

In jedem Herstellwerk ist eine werkseigene Produktionskontrolle einzurichten und durchzuführen. Unter werkseigener Produktionskontrolle wird die vom Hersteller vorzunehmende kontinuierliche Überwachung der Produktion verstanden, mit der dieser sicherstellt, dass die von ihm hergestellten Bauprodukte den Bestimmungen dieser allgemeinen bauaufsichtlichen Zulassung entsprechen.

Die werkseigene Produktionskontrolle soll für die im Abschnitt 2.1 genannten Bauprodukte mindestens die im Folgenden aufgeführten Maßnahmen einschließen.

- Trapezhalter und Tragprofile

Allgemeine bauaufsichtliche Zulassung

Nr. Z-14.4-718

Seite 5 von 6 | 15. Oktober 2014

Die im Abschnitt 2.1 geforderten Abmessungen und Toleranzen sind regelmäßig zu überprüfen.

Der Nachweis der im Abschnitt 2.1 geforderten Werkstoffeigenschaften ist durch ein Abnahmeprüfzeugnis 3.1 nach DIN EN 10204:2005-01 zu erbringen. Die Übereinstimmung der Angaben in dem Abnahmeprüfzeugnis mit den Angaben in Abschnitt 2.1 ist zu überprüfen.

Die Ergebnisse der werkseigenen Produktionskontrolle sind aufzuzeichnen und auszuwerten. Die Aufzeichnungen müssen mindestens folgende Angaben enthalten:

- Bezeichnung des Bauprodukts bzw. des Ausgangsmaterials und der Bestandteile
- Art der Kontrolle oder Prüfung
- Datum der Herstellung und der Prüfung des Bauprodukts bzw. des Ausgangsmaterials oder der Bestandteile
- Ergebnis der Kontrollen und Prüfungen und Vergleich mit den Anforderungen
- Unterschrift des für die werkseigene Produktionskontrolle Verantwortlichen.

Die Aufzeichnungen sind mindestens fünf Jahre aufzubewahren. Sie sind dem Deutschen Institut für Bautechnik und der zuständigen obersten Bauaufsichtsbehörde auf Verlangen vorzulegen.

Bei ungenügendem Prüfergebnis sind vom Hersteller unverzüglich die erforderlichen Maßnahmen zur Abstellung des Mangels zu treffen. Bauprodukte, die den Anforderungen nicht entsprechen, sind so zu handhaben, dass Verwechslungen mit übereinstimmenden ausgeschlossen werden. Nach Abstellung des Mangels ist - soweit technisch möglich und zum Nachweis der Mängelbeseitigung erforderlich - die betreffende Prüfung unverzüglich zu wiederholen.

2.3.3 Fremdüberwachung

In jedem Herstellwerk ist die werkseigene Produktionskontrolle durch eine Fremdüberwachung regelmäßig zu überprüfen, mindestens jedoch einmal jährlich.

Im Rahmen der Fremdüberwachung ist eine Erstprüfung der Verbindungskomponenten durchzuführen und es sind stichprobenartige Prüfungen durchzuführen.

Die Probenahme und Prüfungen obliegen jeweils der anerkannten Stelle.

Die Ergebnisse der Zertifizierung und Fremdüberwachung sind mindestens fünf Jahre aufzubewahren. Sie sind von der Zertifizierungsstelle bzw. der Überwachungsstelle dem Deutschen Institut für Bautechnik und der zuständigen obersten Bauaufsichtsbehörde auf Verlangen vorzulegen.

3 Bestimmungen für Entwurf und Bemessung

Durch eine statische Berechnung ist in jedem Einzelfall die Tragsicherheit der mit den Trapezhaltern hergestellten Verbindungen nachzuweisen.

Für die charakteristischen Werte $F_{z,Rk}$ der Zugtragfähigkeit der Verbindungen und $V_{l,Rk}$ der Schubtragfähigkeit für in Längsrichtung der Trapezprofile wirkenden Kräfte pro Trapezhalter sowie für den Teilsicherheitsbeiwert γ_M gelten die Werte gemäß den Anlagen 1.3, 2.3 und 3.3.

Der Nachweis der Schrauben sowie der Lastein- und -weiterleitung im Trapezprofil ist separat zu führen.

Nachweis der Zugtragfähigkeit:

$$\frac{F_z \cdot \gamma_M}{F_{z,Rk}} \leq 1,0$$

mit

F_z Bemessungswert der einwirkenden Zugkraft

$F_{z,Rk}$ Charakteristischer Wert der Zugtragfähigkeit

γ_M Teilsicherheitsbeiwert

Nachweis der Schubtragfähigkeit in Längsrichtung der Trapezprofile:

$$\frac{V_l \cdot \gamma_M}{V_{l,Rk}} \leq 1,0$$

mit

V_l Bemessungswert der einwirkenden Querkraft

$V_{l,Rk}$ Charakteristischer Wert der Schubtragfähigkeit

γ_M Teilsicherheitsbeiwert

4 Bestimmungen für die Ausführung

Die konstruktive Ausführung der Verbindungen mit Trapezhaltern ist den Anlagen 1.1, 2.1 und 3.1 zu entnehmen.

Die Verschraubungen der Trapezhalter mit den Trapezprofilen sind anschlagorientiert anzuziehen.

Die Trapezhalter und die Tragprofile sind in trockener Umgebung zu lagern. Alle Komponenten der Verbindungen einschließlich Zubehör müssen sauber, fettfrei und trocken sein.

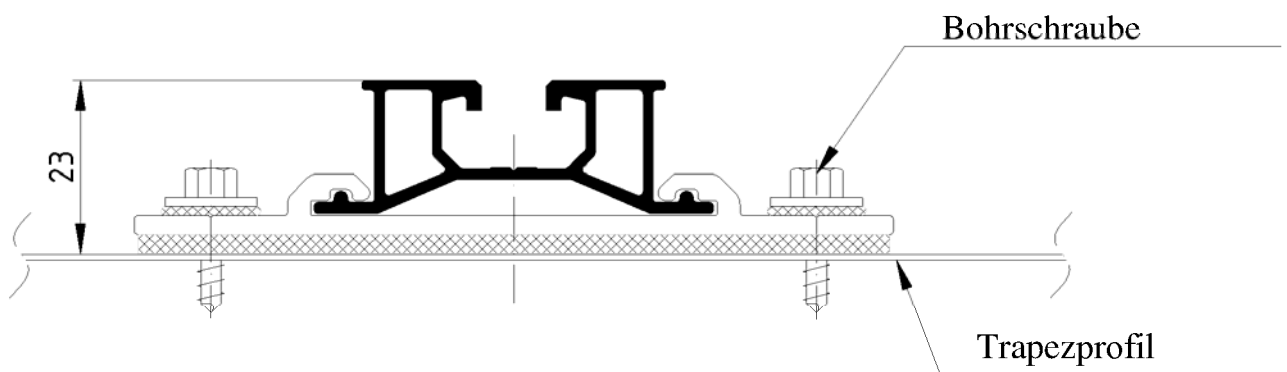
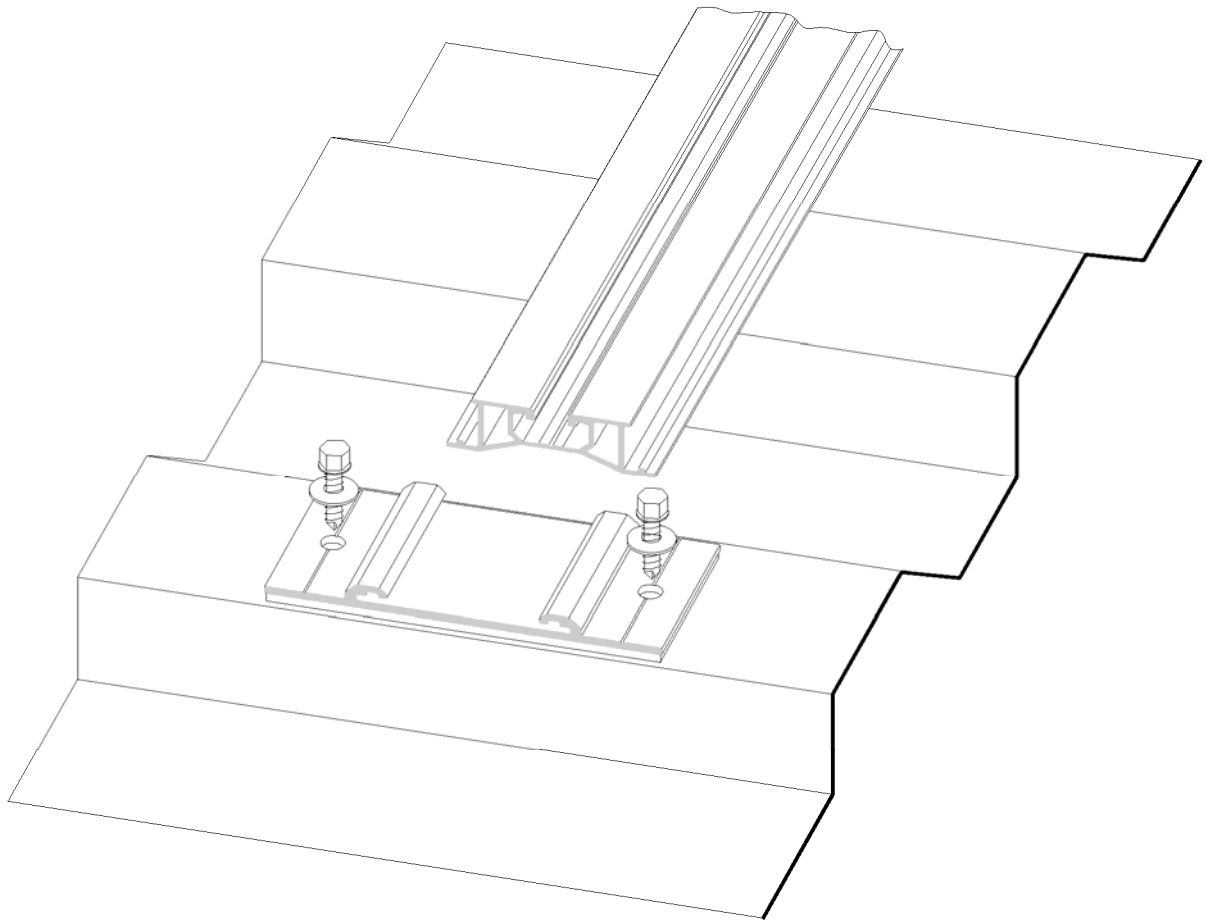
Die Obergurte der Tragprofile bei Verbindungen mit Trapezhaltern Typ 1 und Typ 3 sind mindestens so breit wie die Trapezhalter. Bei Verbindungen mit Trapezhalter Typ 2 sind stets zwei Trapezhalter je Verbindung zu verwenden.

Vom Hersteller ist eine Anweisung für die Ausführung der Verbindungen anzufertigen und der bauausführenden Firma auszuhändigen. Die Ausführungsanweisung muss u. a. Angaben zum Schraubgerät, zur Einstellung des Schraubgerätes und zum Anziehmoment enthalten.

Die Übereinstimmung der Ausführung der Befestigung mit den Bestimmungen dieser allgemeinen bauaufsichtlichen Zulassung ist von der bauausführenden Firma zu bescheinigen.

Andreas Schult
Referatsleiter

Beglaubigt



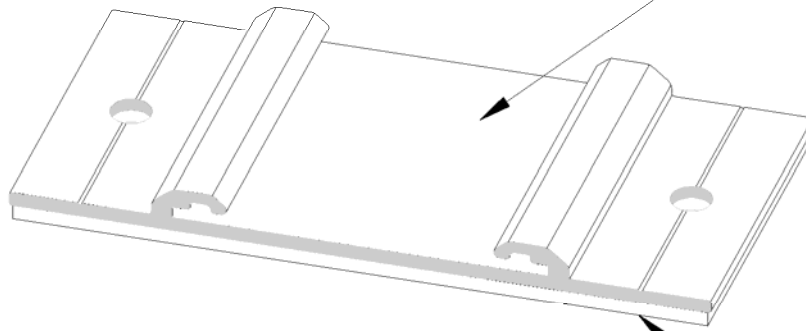
Elektronische Kopie der abZ des DIBt: Z-14.4-718

Viessmann MSE Trapezhalter

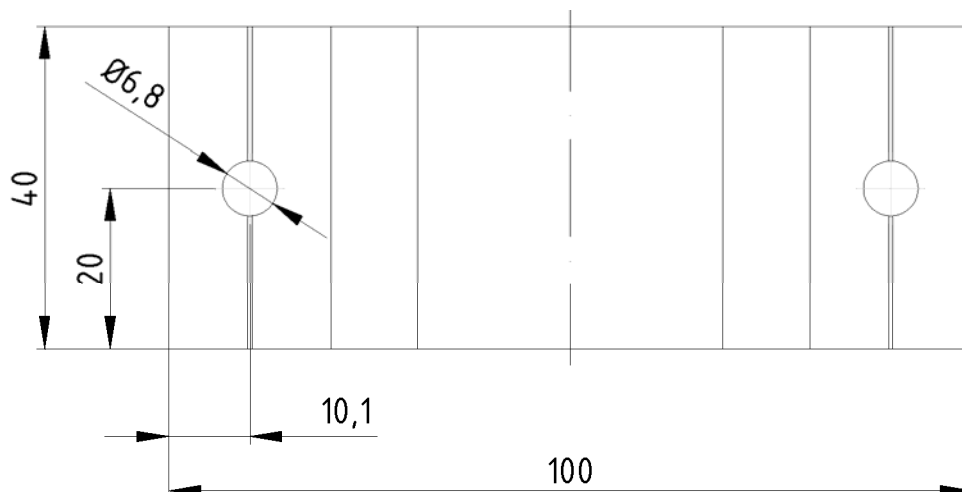
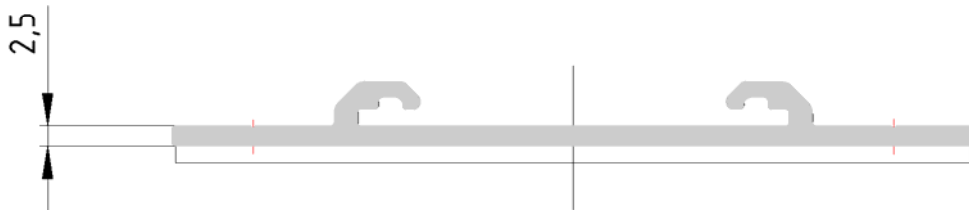
Übersicht Trapezhalter Typ 1

Anlage 1.1

Trapezhalter
 EN AW-6060 T66



Dichtklebeband
 imprägn. PUR-
 Weichschaumstoff

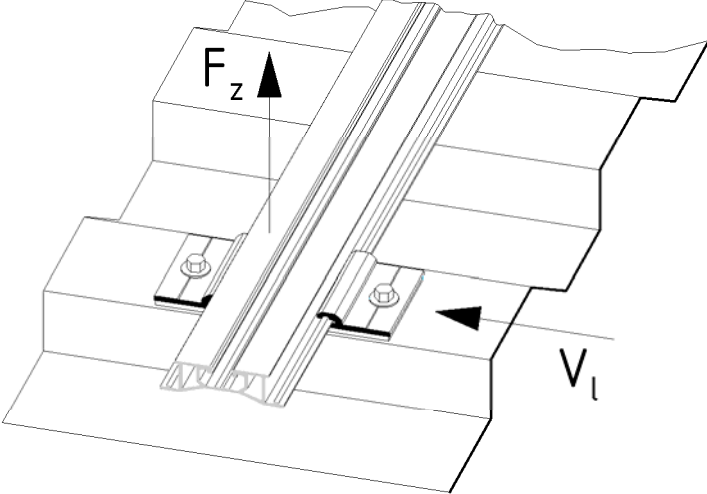


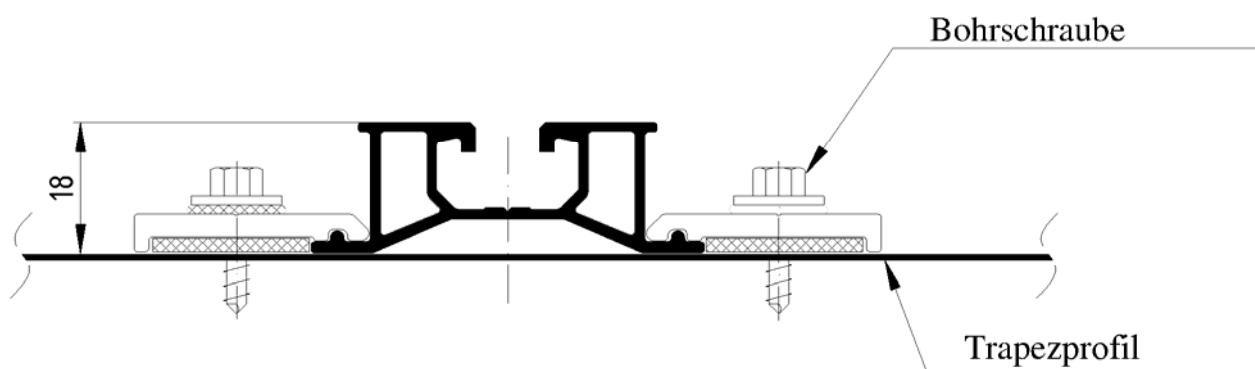
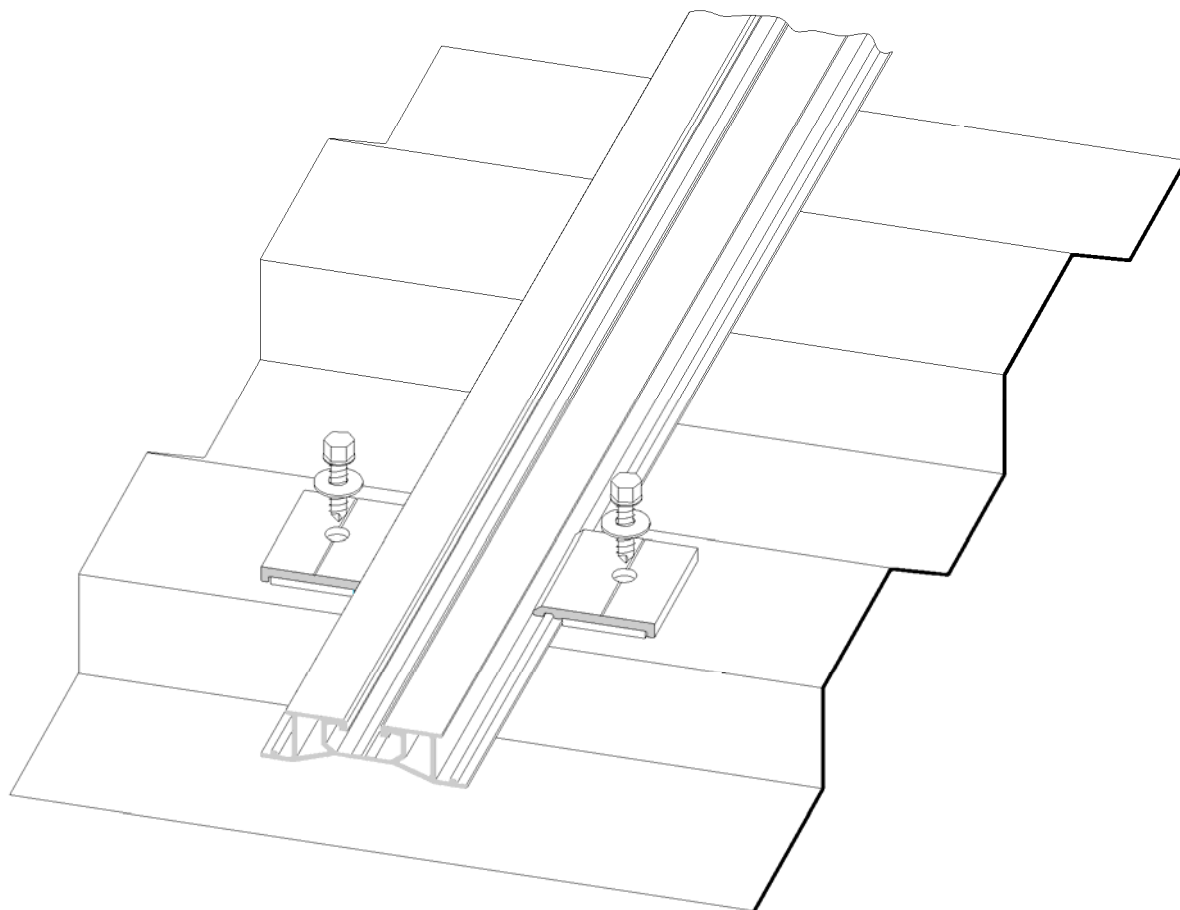
Elektronische Kopie der abZ des DIBt: Z-14.4-718

Viessmann MSE Trapezhalter

Trapezhalter Typ 1, Abmessungen

Anlage 1.2

Trapezhalter Typ 1	
$\gamma_M = 1,10$	
Zugkraft $F_{z,Rk}$	1,29 kN
Querkraft $V_{l,Rk}$	4,64 kN
mit F_z : Bemessungswert der einwirkenden Zugkraft; V_l : Bemessungswert der einwirkenden Querkraft mit Mindestblechdicke des Trapezprofils: $t = 0,75$ mm	
Viessmann MSE Trapezhalter	
Anlage 1.3	
Trapezhalter Typ 1: charakteristische Tragfähigkeitswerte $F_{z,Rk}$ und $V_{l,Rk}$	

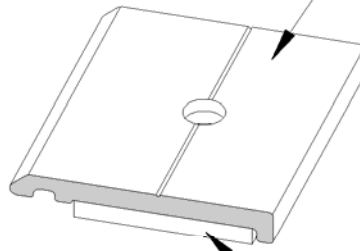


Viessmann MSE Trapezhalter

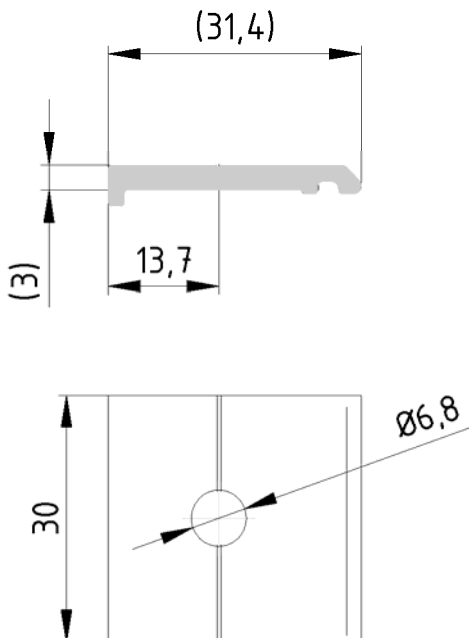
Übersicht Trapezhalter Typ 2

Anlage 2.1

Trapezhalter
EN AW-6060 T66



Dichtklebeband
imprägn. PUR-
Weichschaumstoff

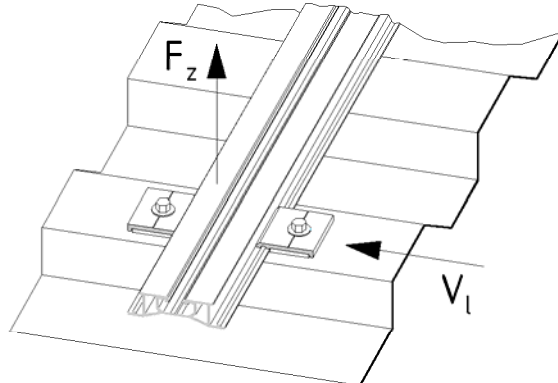


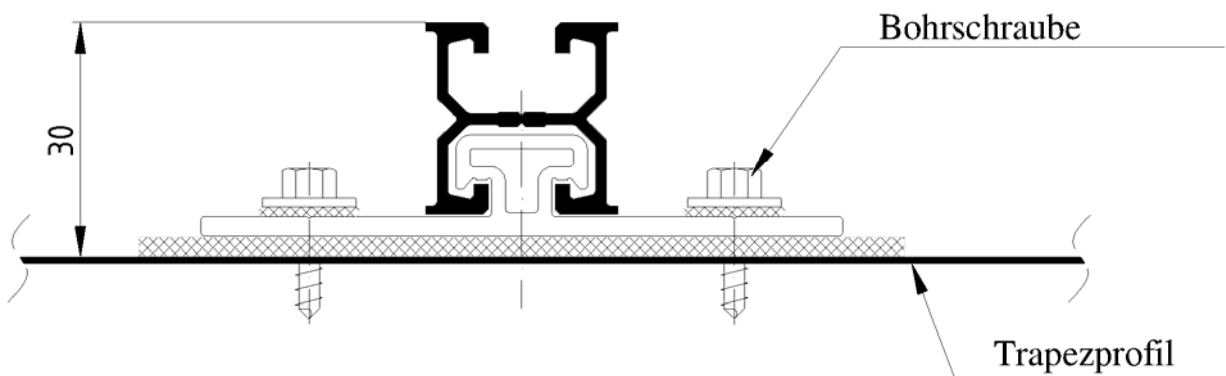
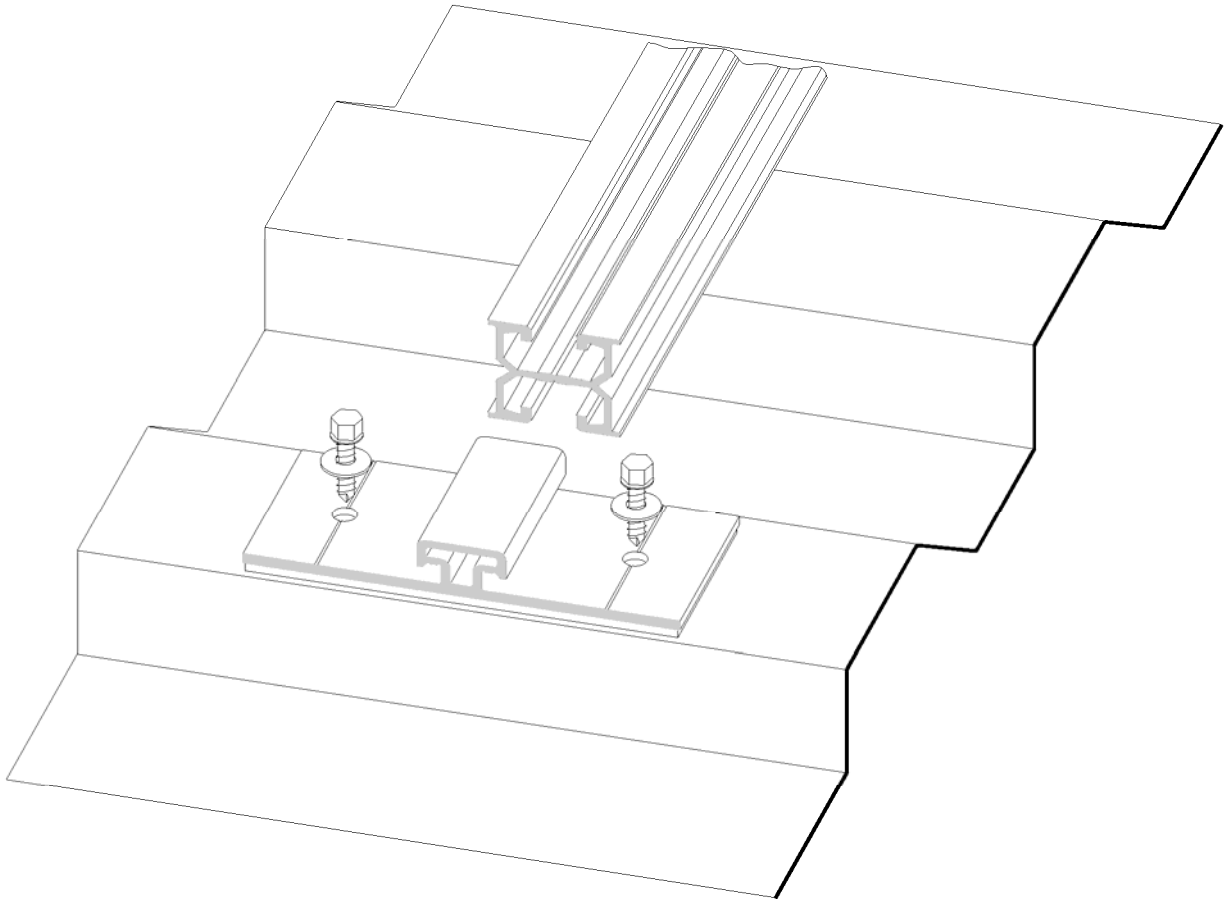
Elektronische Kopie der abZ des DIBt: Z-14.4-718

Viessmann MSE Trapezhalter

Trapezhalter Typ 2, Abmessungen

Anlage 2.2

Trapezhalter Typ 2		
$\gamma_M = 1,10$		
Zugkraft $F_{z,Rk}$	Blechdicke des Trapezprofils	Zugkraft $F_{z,Rk}$
	0,63 mm	0,35 kN
	0,75 mm	0,44 kN
0,88 mm	0,46 kN	
Querkraft $V_{l,Rk}$	0,65 kN	
mit F_z : Bemessungswert der einwirkenden Zugkraft; V_l : Bemessungswert der einwirkenden Querkraft		
Viessmann MSE Trapezhalter		Anlage 2.3
Trapezhalter Typ 2: charakteristische Tragfähigkeitswerte $F_{z,Rk}$ und $V_{l,Rk}$		



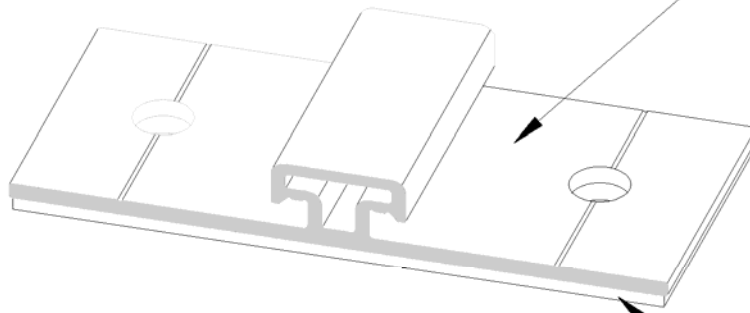
Elektronische Kopie der abZ des DIBt: Z-14.4-718

Viessmann MSE Trapezhalter

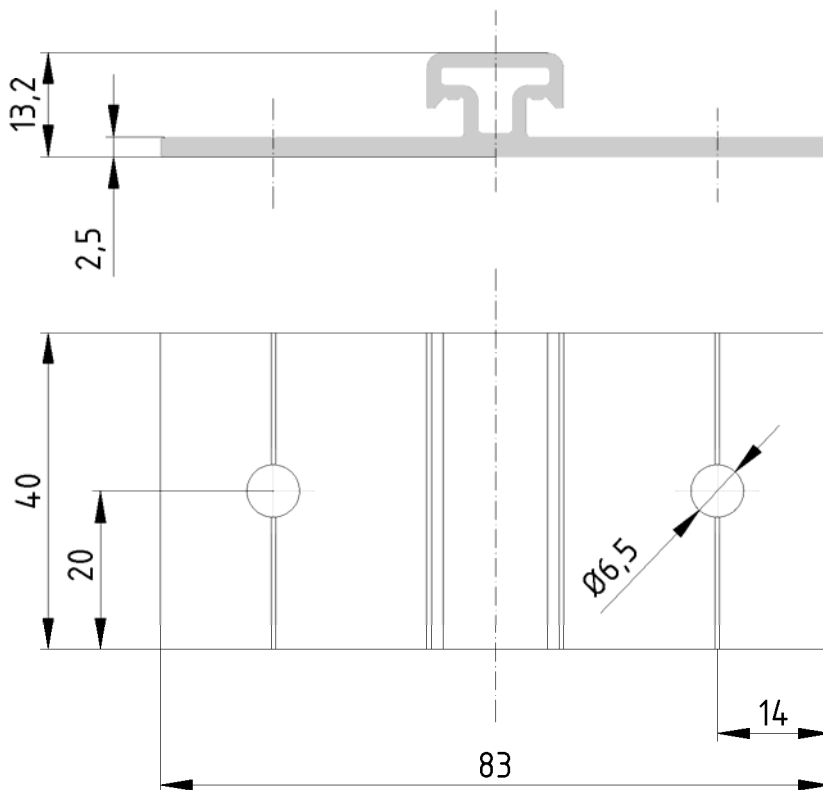
Übersicht Trapezhalter Typ 3

Anlage 3.1

Trapezhalter
EN AW-6060 T66



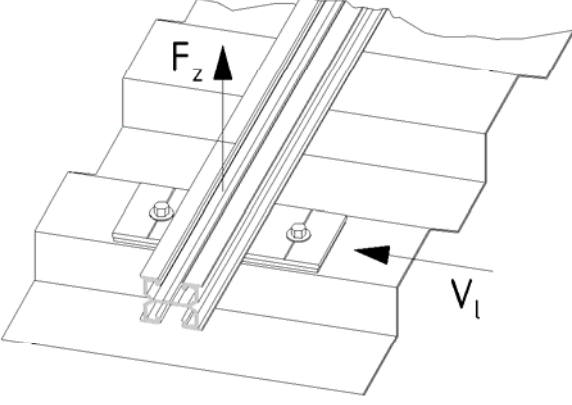
Dichtklebeband
imprägn. PUR-
Weichschaumstoff

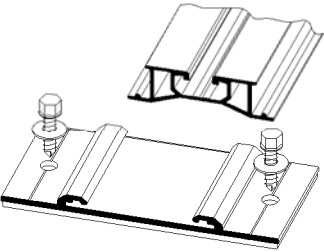
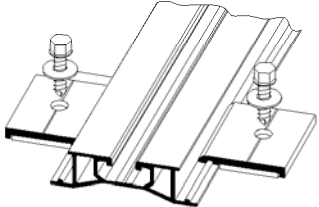
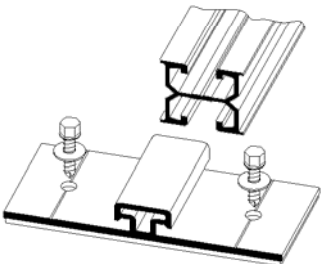


Viessmann MSE Trapezhalter

Trapezhalter Typ 3 , Abmessungen

Anlage 3.2

Trapezhalter Typ 3	
$\gamma_M = 1,10$	
Zugkraft $F_{z,Rk}$	0,98 kN
Querkraft $V_{l,Rk}$	3,91 kN
mit F_z : Bemessungswert der einwirkenden Zugkraft; V_l : Bemessungswert der einwirkenden Querkraft mit Mindestblechdicke des Trapezprofils: $t = 0,75$ mm	
Viessmann MSE Trapezhalter	
Trapezhalter Typ 3: charakteristische Tragfähigkeitswerte $F_{z,Rk}$ und $V_{l,Rk}$.	
Anlage 3.3	

Trapezhalter und mögl. Tragprofile		
Trapezhalter 1 	330730 330760	
Trapezhalter 2 	330730 330760	
Trapezhalter 3 	330740 221294 472280 471920 221262 330990 472020 221563 471170 330780 378680 471530 471170 330730 471540 330760 330750 330770 378690 330790 330380	
Profilquerschnitte nach Katalogangaben des Herstellers, vergleiche abZ: Z-14.4-687, Anlagen 3.1 bis 3.3		
Viessmann MSE Trapezhalter	Anlage 4.1	
Mögliche Tragprofile		

Elektronische Kopie der abZ des DIBt: Z-14.4-718