

Bescheid

**über die Änderung und Ergänzung der
allgemeinen bauaufsichtlichen Zulassung
vom 11. Mai 2007**

Zulassungsstelle für Bauprodukte und Bauarten

Bautechnisches Prüfamt

Eine vom Bund und den Ländern
gemeinsam getragene Anstalt des öffentlichen Rechts

Mitglied der EOTA, der UEAtc und der WFTAO

Datum:

13.05.2014

Geschäftszeichen:

I 32-1.16.7-5/14

Zulassungsnummer:

Z-16.7-450

Geltungsdauer

vom: **13. Mai 2014**

bis: **31. Mai 2017**

Antragsteller:

BT Bautechnik GmbH

Lemsahler Weg 23

22851 Norderstedt

Zulassungsgegenstand:

Ausstattung von BT-Brückenlagern

Dieser Bescheid ändert und ergänzt die allgemeine bauaufsichtliche Zulassung Nr. Z-16.7-450 vom 11. Mai 2007, ergänzt und geändert durch Bescheide vom 9. Juli 2007 und vom 19. September 2012 und verlängert durch Bescheid vom 31. Mai 2012.

Dieser Bescheid umfasst drei Seiten und eine Anlage. Er gilt nur in Verbindung mit der oben genannten allgemeinen bauaufsichtlichen Zulassung und darf nur zusammen mit dieser verwendet werden.

**Bescheid über die Änderung und Ergänzung der
allgemeinen bauaufsichtlichen Zulassung**

Nr. Z-16.7-450

Seite 2 von 3 | 13. Mai 2014

ZU I ALLGEMEINE BESTIMMUNGEN

- 1 Mit der allgemeinen bauaufsichtlichen Zulassung ist die Verwendbarkeit bzw. Anwendbarkeit des Zulassungsgegenstandes im Sinne der Landesbauordnungen nachgewiesen.
- 2 Sofern in der allgemeinen bauaufsichtlichen Zulassung Anforderungen an die besondere Sachkunde und Erfahrung der mit der Herstellung von Bauprodukten und Bauarten betrauten Personen nach den § 17 Abs. 5 Musterbauordnung entsprechenden Länderregelungen gestellt werden, ist zu beachten, dass diese Sachkunde und Erfahrung auch durch gleichwertige Nachweise anderer Mitgliedstaaten der Europäischen Union belegt werden kann. Dies gilt ggf. auch für im Rahmen des Abkommens über den Europäischen Wirtschaftsraum (EWR) oder anderer bilateraler Abkommen vorgelegte gleichwertige Nachweise.
- 3 Die allgemeine bauaufsichtliche Zulassung ersetzt nicht die für die Durchführung von Bauvorhaben gesetzlich vorgeschriebenen Genehmigungen, Zustimmungen und Bescheinigungen.
- 4 Die allgemeine bauaufsichtliche Zulassung wird unbeschadet der Rechte Dritter, insbesondere privater Schutzrechte, erteilt.
- 5 Hersteller und Vertreiber des Zulassungsgegenstandes haben, unbeschadet weitergehender Regelungen in den "Besonderen Bestimmungen", dem Verwender bzw. Anwender des Zulassungsgegenstandes Kopien der allgemeinen bauaufsichtlichen Zulassung zur Verfügung zu stellen und darauf hinzuweisen, dass die allgemeine bauaufsichtliche Zulassung an der Verwendungsstelle vorliegen muss. Auf Anforderung sind den beteiligten Behörden Kopien der allgemeinen bauaufsichtlichen Zulassung zur Verfügung zu stellen.
- 6 Die allgemeine bauaufsichtliche Zulassung darf nur vollständig vervielfältigt werden. Eine auszugsweise Veröffentlichung bedarf der Zustimmung des Deutschen Instituts für Bautechnik. Texte und Zeichnungen von Werbeschriften dürfen der allgemeinen bauaufsichtlichen Zulassung nicht widersprechen. Übersetzungen der allgemeinen bauaufsichtlichen Zulassung müssen den Hinweis "Vom Deutschen Institut für Bautechnik nicht geprüfte Übersetzung der deutschen Originalfassung" enthalten.
- 7 Die allgemeine bauaufsichtliche Zulassung wird widerruflich erteilt. Die Bestimmungen der allgemeinen bauaufsichtlichen Zulassung können nachträglich ergänzt und geändert werden, insbesondere, wenn neue technische Erkenntnisse dies erfordern.

**Bescheid über die Änderung und Ergänzung der
allgemeinen bauaufsichtlichen Zulassung**

Nr. Z-16.7-450

Seite 3 von 3 | 13. Mai 2014

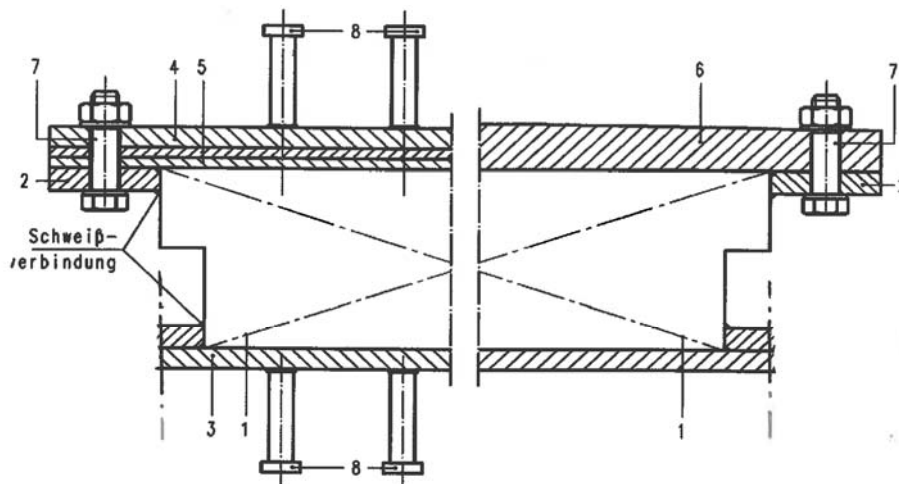
ZU II BESONDERE BESTIMMUNGEN

Die Besonderen Bestimmungen der allgemeinen bauaufsichtlichen Zulassung werden wie folgt geändert bzw. ergänzt:

- a) **Die Verweise auf Anlage 1b werden durch Verweise auf Anlage 1c geändert.**
- b) **Anlage 1b wird durch Anlage 1c ersetzt.**

Andreas Schult
Referatsleiter

Beglaubigt



- 1 Brückenlager
- 2 Schraubenhalter
- 3 untere Ankerplatte
- 4 obere Ankerplatte

- 5 Futterplatten
- 6 keilförmige Zwischenplatte
- 7 Schraubverbindung
- 8 Kopfbolzen

Diese allgemeine bauaufsichtliche Zulassung gilt für folgende Lagerarten:

Nr.	EG-Konformitätszertifikat Lagerart / Regelwerk	Erstgeprüfte Eigenschaften
1	0672-BPR-045.1 Kalottenlager mit PTFE nach DIN EN 1337-7:2005-07	Kalottenlager der Typen 3.1, 3.3 und 3.5 nach DIN EN 1337-1:2001-02; Kalotte mit Hartchrombeschichtung; mit ebenem Gleitteil für Mindestgebrauchstemperatur -35 °C
2	0672-BPR-045.3 Linienkipplager, Punktkipplager nach DIN EN 1337-6:2004-08	Typ 4.1 und 5.1 nach DIN EN 1337-1:2001-02 Materialklasse A; Mindestgebrauchstemperatur: -35°C
3	0672-CPD-045.6 Rollenlager	Typ 6.1 nach DIN EN 1337-1:2001-02; Materialklasse A
4	0672-CPD-045.3 Bewehrte Elastomerlager nach DIN EN 1337-3:2005-07 mit ebenem Gleitteil	Typen 1.2 bis 1.8 nach DIN EN 1337-1:2001-02 mit $b \leq 900$ mm aus CR- Rohpolymer Mischung LPGLT 009C, Schubmodul $G = 0,90$ N/mm ² für unkritische Verdrehungen, Gebrauchstemperatur: -35°C bis 48°C
5	0672-CPD-045.7 Führungslager, Festhaltekonstruktionen nach DIN EN 1337-8:2008-01	Typen 8.1 und 8.2 nach DIN EN 1337-1:2001-02, als Führungslager mit Gleitelementen nach DIN EN 1337-2:2004-07, wirksame Lagertemperatur von -35°C bis 48°C

BT-Brückenlager

Anschlussbauteile, Lagerarten

Anlage 1c