

Allgemeine bauaufsichtliche Zulassung

Zulassungsstelle für Bauprodukte und Bauarten

Bautechnisches Prüfamt

Eine vom Bund und den Ländern
gemeinsam getragene Anstalt des öffentlichen Rechts
Mitglied der EOTA, der UEAtc und der WFTAO

Datum:

20.11.2014

Geschäftszeichen:

I 65-1.17.1-5/14

Zulassungsnummer:

Z-17.1-338

Antragsteller:

**Bundesverband
Kalksandsteinindustrie e.V.**
Entenfangweg 15
30419 Hannover

Geltungsdauer

vom: **2. November 2014**

bis: **2. November 2019**

Zulassungsgegenstand:

Vorgefertigte Mauertafeln aus Kalksandsteinen

Der oben genannte Zulassungsgegenstand wird hiermit allgemein bauaufsichtlich zugelassen.
Diese allgemeine bauaufsichtliche Zulassung umfasst elf Seiten und fünf Anlagen.
Der Gegenstand ist erstmals am 19. März 1986 allgemein bauaufsichtlich zugelassen worden.

DIBt

I ALLGEMEINE BESTIMMUNGEN

- 1 Mit der allgemeinen bauaufsichtlichen Zulassung ist die Verwendbarkeit bzw. Anwendbarkeit des Zulassungsgegenstandes im Sinne der Landesbauordnungen nachgewiesen.
- 2 Sofern in der allgemeinen bauaufsichtlichen Zulassung Anforderungen an die besondere Sachkunde und Erfahrung der mit der Herstellung von Bauprodukten und Bauarten betrauten Personen nach den § 17 Abs. 5 Musterbauordnung entsprechenden Länderregelungen gestellt werden, ist zu beachten, dass diese Sachkunde und Erfahrung auch durch gleichwertige Nachweise anderer Mitgliedstaaten der Europäischen Union belegt werden kann. Dies gilt ggf. auch für im Rahmen des Abkommens über den Europäischen Wirtschaftsraum (EWR) oder anderer bilateraler Abkommen vorgelegte gleichwertige Nachweise.
- 3 Die allgemeine bauaufsichtliche Zulassung ersetzt nicht die für die Durchführung von Bauvorhaben gesetzlich vorgeschriebenen Genehmigungen, Zustimmungen und Bescheinigungen.
- 4 Die allgemeine bauaufsichtliche Zulassung wird unbeschadet der Rechte Dritter, insbesondere privater Schutzrechte, erteilt.
- 5 Hersteller und Vertreiber des Zulassungsgegenstandes haben, unbeschadet weiter gehender Regelungen in den "Besonderen Bestimmungen", dem Verwender bzw. Anwender des Zulassungsgegenstandes Kopien der allgemeinen bauaufsichtlichen Zulassung zur Verfügung zu stellen und darauf hinzuweisen, dass die allgemeine bauaufsichtliche Zulassung an der Verwendungsstelle vorliegen muss. Auf Anforderung sind den beteiligten Behörden Kopien der allgemeinen bauaufsichtlichen Zulassung zur Verfügung zu stellen.
- 6 Die allgemeine bauaufsichtliche Zulassung darf nur vollständig vervielfältigt werden. Eine auszugsweise Veröffentlichung bedarf der Zustimmung des Deutschen Instituts für Bautechnik. Texte und Zeichnungen von Werbeschriften dürfen der allgemeinen bauaufsichtlichen Zulassung nicht widersprechen. Übersetzungen der allgemeinen bauaufsichtlichen Zulassung müssen den Hinweis "Vom Deutschen Institut für Bautechnik nicht geprüfte Übersetzung der deutschen Originalfassung" enthalten.
- 7 Die allgemeine bauaufsichtliche Zulassung wird widerruflich erteilt. Die Bestimmungen der allgemeinen bauaufsichtlichen Zulassung können nachträglich ergänzt und geändert werden, insbesondere, wenn neue technische Erkenntnisse dies erfordern.

II BESONDERE BESTIMMUNGEN

1 Zulassungsgegenstand und Anwendungsbereich

Die allgemeine bauaufsichtliche Zulassung erstreckt sich auf die Herstellung und Verwendung von vorwiegend geschosshohen und vorwiegend raumgroßen vorgefertigten Mauertafeln (siehe Anlage 1) mit Dicken von 115 mm bis 365 mm und Längen zwischen 1250 mm und 7000 mm aus Kalksandblock- und -hohlblocksteinen nach dieser allgemeinen bauaufsichtlichen Zulassung für Mauerwerk nach DIN EN 1996-1-1¹ in Verbindung mit DIN EN 1996-1-1/NA² und DIN EN 1996-2³ in Verbindung mit DIN EN 1996-2/NA⁴ ohne Stoßfugenvermörtelung.

Die Mindestlänge von 1250 mm darf nur bei Pfeilern und Passstücken unterschritten werden, muss dann jedoch mindestens 498 mm betragen.

Die Mauertafeln dürfen nicht für Schornsteinmauerwerk und nicht für bewehrtes Mauerwerk verwendet werden.

Das Mauerwerk darf nicht als vorgespanntes Mauerwerk und nicht als eingefasstes Mauerwerk nach DIN EN 1996-1-1¹ verwendet werden.

Für Transport und Montage der Mauertafeln werden Transportanker vorgesehen, die von der Oberseite der Mauertafeln in dafür vorgesehene vertikale Füllkanäle durch Vermörteln befestigt werden. In den ersten und letzten Lagerfugen ist eine horizontale Transportbewehrung angeordnet. Die unterste Steinlage der Mauertafeln ist zusätzlich mit Drahtankern gesichert. Die Mauertafeln dürfen nur mit geeigneten Traversen bewegt werden.

Für den Transport, für die Lagerung und für die Montage der Mauertafeln gelten die Unfallverhütungsvorschriften der Berufsgenossenschaften, insbesondere die Unfallverhütungsvorschrift "Bauarbeiten" und der BG-Grundsatz des Fachausschusses "Bau" der BGZ "Prüfung und Beurteilung der Transport- und Montagesicherheit von Fertigbauteilen aus Mauerwerk" (BGG 964), Ausgabe April 2004, sowie die Unfallverhütungsvorschrift "Lastaufnahmeeinrichtungen im Hebezeugbetrieb". Die allgemeine bauaufsichtliche Zulassung erstreckt sich nicht auf die danach erforderlichen Nachweise.

2 Bestimmungen für die Mauertafeln

2.1 Eigenschaften und Zusammensetzung

2.1.1 Soweit in dieser allgemeinen bauaufsichtlichen Zulassung nichts anderes bestimmt ist, gelten für die Mauertafeln die Bestimmungen der Norm DIN 1053-4⁵.

Die Herstellung der Mauertafeln muss im Werk in stehender Fertigung erfolgen.

Für jede Mauertafel sind exakte Planungsunterlagen mit Angabe der Lage der Aufhängepunkte zu schaffen.

2.1.2 Die Länge der Mauertafeln muss mindestens 1250 mm und darf höchstens 7000 mm betragen. Die Mindestlänge von 1250 mm darf nur bei Pfeilern und Passstücken unterschritten werden, muss dann jedoch mindestens 498 mm betragen.

¹ DIN EN 1996-1-1:2010-12 – Eurocode 6: Bemessung und Konstruktion von Mauerwerksbauten – Teil 1-1: Allgemeine Regeln für bewehrtes und unbewehrtes Mauerwerk -

² DIN EN 1996-1-1/NA:2012-05 – Nationaler Anhang – National festgelegte Parameter - Eurocode 6: Bemessung und Konstruktion von Mauerwerksbauten – Teil 1-1: Allgemeine Regeln für bewehrtes und unbewehrtes Mauerwerk -

³ DIN EN 1996-2:2010-12 – Eurocode 6: Bemessung und Konstruktion von Mauerwerksbauten – Teil 2: Planung, Auswahl der Baustoffe und Ausführung von Mauerwerk -

⁴ DIN EN 1996-2/NA:2012-01 – Nationaler Anhang – National festgelegte Parameter - Eurocode 6: Bemessung und Konstruktion von Mauerwerksbauten – Teil 2: Planung, Auswahl der Baustoffe und Ausführung von Mauerwerk -

⁵ DIN 1053-4:2013-04 – Mauerwerk; Teil 4: Fertigbauteile -

Allgemeine bauaufsichtliche Zulassung

Nr. Z-17.1-338

Seite 4 von 11 | 20. November 2014

Die Mauertafeln müssen 115 mm, 150 mm, 175 mm, 200 mm, 240 mm, 300 mm oder 365 mm dick sein (entsprechend der jeweiligen Steinbreite).

Die Mauertafeln müssen in der konstruktiven Durchbildung der Anlage 1 dieser allgemeinen bauaufsichtlichen Zulassung entsprechen.

- 2.1.3 Für die Herstellung der Mauertafeln sind Kalksandsteine nach Abschnitt 2.1.4 dieser allgemeinen bauaufsichtlichen Zulassung zu verwenden. Die Kalksandsteine sind mit Normalmauermörtel nach DIN V 18580⁶ der Mörtelgruppe III stumpf aneinander stoßend (ohne Stoßfugenvermörtelung) im Verband so zu vermauern, dass sich vertikal durchlaufende vermörtelbare Vergusskanäle ergeben.

Die Mauertafeln sind in Abhängigkeit vom Gewicht der Tafeln mit Betonstahl von mindestens $\varnothing 8$ B 500 B nach DIN 488-1⁷ gemäß Anlage 1 vertikal zu bewehren. Die für die Transport- und Montagezustände notwendige Bewehrung ist zu bemessen (siehe DIN 1053-4⁵, Abschnitt 9.1, und BGG 964 Ausgabe April 2004, Abschnitt 3). Die Vergusskanäle sind mit Normalmauermörtel nach DIN V 18580⁶ der Mörtelgruppe III zu verfüllen. Für die Ausführung der Aufhängebewehrung in den Vergusskanälen sowie den Füllmörtel gilt DIN 1053-4⁵, Abschnitte 9.2.2.2 und 5.3.2.

Für Lagerung, Transport und Montage sind die Mauertafeln mit Betonstabstahl $\varnothing 6$ B 500 B nach DIN 488⁷ in den Lagerfugen mindestens gemäß Anlage 1 zu bewehren.

Die unterste Steinlage der Mauertafeln ist mit Drahtankern $\varnothing 4$ mm B 500 A+P (profiliert) oder B 500 A+G (glatt) nach DIN 488-3⁸ in allen Stoßfugen und Füllkanälen gemäß Anlage 5 zu bewehren; die Mörteltaschen der Stoßfugen und die Füllkanäle sind mit Normalmauermörtel der Mörtelgruppe III mit den oben bestimmten Eigenschaften für Füllmörtel zu verfüllen. Alternativ dürfen auch Drahtanker ohne Haken eingelegt werden, wenn profilierter Stahl verwendet wird und die Anker voll in die zweite Steinschicht von unten eingeführt werden (siehe Anlage 5).

- 2.1.4 Die Kalksandsteine müssen Blocksteine bzw. Hohlblocksteine nach DIN V 106⁹ in der Druckfestigkeitsklasse 4, 6, 8, 10, 12, 16, 20 oder 28 mit einer in Tabelle 6 der Norm geregelten Rohdichteklasse und den nachfolgenden Eigenschaften sein.

Die Kalksandsteine müssen in Form, Lochanordnung und Abmessungen den Anlagen 2 bis 4 entsprechen. Die Nennmaße müssen der Tabelle 1 entsprechen.

Tabelle 1: Nennmaße

Länge mm	Breite ¹ mm	Höhe mm
248	115	238
373	150	
498	175	
	200	
	240	
	300	
	365	
¹ Steinbreite gleich Wanddicke		

Die Blocksteine müssen abweichend von bzw. zusätzlich zu DIN V 106⁹ folgende Anforderungen erfüllen:

- Lochform und Anordnung der durchgehenden Lochkanäle nach den Anlagen 2 bis 4

⁶ DIN V 18580:2007-03 – Mauermörtel mit besonderen Eigenschaften -
⁷ DIN 488-1:2009-08 – Betonstahl – Teil 1: Stahlsorten, Eigenschaften, Kennzeichnung -
⁸ DIN 488-3:2009-08 – Betonstahl – Betonstahl in Ringen, Bewehrungsdraht -
⁹ DIN V 106:2005-10 – Kalksandsteine mit besonderen Eigenschaften -

Allgemeine bauaufsichtliche Zulassung

Nr. Z-17.1-338

Seite 5 von 11 | 20. November 2014

- Stirnflächenausbildung nach den Anlagen 2 bis 4
- Lochdurchmesser der durchgehenden Lochkanäle ≤ 50 mm

Die Hohlblocksteine müssen abweichend von bzw. zusätzlich zu DIN V 106⁹ folgende Anforderungen erfüllen:

- Gesamtlochquerschnitt einschließlich der halben Lochkanäle an den Stirnseiten ≤ 25 %
- Lochform und Lochanordnung nach Anlagen 2 bis 4
- Lochdurchmesser

≤ 30 mm	bei Steinen der Breite 115 mm
≤ 35 mm	bei Steinen der Breiten 150 mm, 175 mm, 200 mm
≤ 40 mm	bei Steinen der Breite 240 mm
≤ 50 mm	bei Steinen der Breiten 300 mm und 365 mm
- Lochdurchmesser der durchgehenden Lochkanäle ≤ 50 mm
- Stirnflächenausbildung nach Anlagen 2 bis 4.

Die Kalksandsteine müssen nach DIN V 106⁹ bezeichnet und gekennzeichnet sein. Für die Konformitätsbewertung gilt Abschnitt 7 der Norm.

2.1.5 Für den Nachweis von Beanspruchungen, die beim Transport der Mauertafeln bis zum Absetzen in die endgültige Lage entstehen können, gilt Abschnitt 9.1 von DIN 1053-4⁵.

2.2 Transport, Lagerung, Montage und Kennzeichnung

2.2.1 Transport, Lagerung und Montage

Für den Transport, für die Lagerung und für die Montage der Mauertafeln gelten die Unfallverhütungsvorschriften der Berufsgenossenschaften, insbesondere die Unfallverhütungsvorschrift "Bauarbeiten" und der BGG 964, Ausgabe April 2004, sowie die Unfallverhütungsvorschrift "Lastaufnahmeinrichtungen im Hebezeugbetrieb".

Die Mauertafeln dürfen nur stehend gelagert und transportiert werden. Während der Montage muss die Standsicherheit der Mauertafeln sichergestellt sein (siehe auch DIN 1053-4⁵).

Die vorgefertigten Mauertafeln sind so anzuhängen, dass alle Aufhängepunkte einer Mauertafel anteilmäßig belastet werden (Ausgleichstraverse). Beim Transport ist eine Teilauflagerung des Fertigbauteiles unzulässig.

Angaben, die für die Bauausführung notwendig sind, müssen in einer allgemeinen Montageanleitung enthalten und - soweit erforderlich - erläutert sein.

Hierzu gehören unter anderem Angaben des Herstellers bzw. des Montagebetriebes über den Montagevorgang, die Montagereihenfolge, die Tragfähigkeit der einzusetzenden Hebezeuge und Art, Anzahl und erforderliche Tragfähigkeit von Montageabstützungen und Hilfskonstruktionen während des Montagezustandes.

2.2.2 Kennzeichnung

Die vorgefertigten Mauertafeln müssen vom Hersteller mit dem Übereinstimmungszeichen (Ü-Zeichen) nach den Übereinstimmungszeichen-Verordnungen der Länder gekennzeichnet werden. Die Kennzeichnung darf nur erfolgen, wenn die Voraussetzungen nach Abschnitt 2.3 erfüllt sind.

Zusätzlich ist eine Kennzeichnung der Mauertafeln nach DIN 1053-4⁵ vorzunehmen. Außerdem ist jede Liefereinheit (z. B. Mauertafeln) mit einem mindestens A4 großen Beipackzettel mit folgenden Angaben zu versehen:

- Bezeichnung des Zulassungsgegenstandes
- Zulassungsnummer: Z-17.1-338
- Typ- bzw. Positionsnummer¹⁰

¹⁰ Die Typ- bzw. Positionsnummer, die auch auf der Mauertafel selbst anzubringen ist (siehe DIN 1053-4⁵), muss die eindeutige Zuordnung der verwendeten Mauersteine gemäß den Angaben auf dem Beipackzettel ermöglichen.

Allgemeine bauaufsichtliche Zulassung

Nr. Z-17.1-338

Seite 6 von 11 | 20. November 2014

- Druckfestigkeitsklasse der Kalksandsteine
- "charakteristische Werte der Druckfestigkeit siehe allgemeine bauaufsichtliche Zulassung Nr. Z-17.1-338"
- Rohdichteklasse der Kalksandsteine
- Eigenlast des Fertigbauteiles
- Herstellerzeichen
- Hersteller und Herstellwerk
- Herstellungstag

2.3 Übereinstimmungsnachweis

2.3.1 Allgemeines

Die Bestätigung der Übereinstimmung der Bauprodukte mit den Bestimmungen dieser allgemeinen bauaufsichtlichen Zulassung muss für jedes Herstellwerk mit einem Übereinstimmungszertifikat auf der Grundlage einer werkseigenen Produktionskontrolle und einer regelmäßigen Fremdüberwachung einschließlich einer Erstprüfung des Bauprodukts nach Maßgabe der folgenden Bestimmungen erfolgen.

Für die Erteilung des Übereinstimmungszertifikates und die Fremdüberwachung einschließlich der dabei durchzuführenden Produktprüfungen hat der Hersteller des Bauprodukts eine hierfür anerkannte Zertifizierungsstelle sowie eine hierfür anerkannte Überwachungsstelle einzuschalten.

Die Erklärung, dass ein Übereinstimmungszertifikat erteilt ist, hat der Hersteller durch Kennzeichnung der Bauprodukte mit dem Übereinstimmungszeichen (Ü-Zeichen) unter Hinweis auf den Verwendungszweck abzugeben.

Dem Deutschen Institut für Bautechnik ist von der Zertifizierungsstelle eine Kopie des von ihr erteilten Übereinstimmungszertifikates zur Kenntnis zu geben. Dem Deutschen Institut für Bautechnik ist zusätzlich eine Kopie des Erstprüfberichtes zur Kenntnis zu geben.

2.3.2 Werkseigene Produktionskontrolle

In jedem Herstellwerk ist eine werkseigene Produktionskontrolle einzurichten und durchzuführen. Unter werkseigener Produktionskontrolle wird die vom Hersteller vorzunehmende kontinuierliche Überwachung der Produktion verstanden, mit der dieser sicherstellt, dass die von ihm hergestellten Bauprodukte den Bestimmungen dieser allgemeinen bauaufsichtlichen Zulassung entsprechen.

Für Umfang, Art und Häufigkeit der werkseigenen Produktionskontrolle gilt DIN 1053-4⁵, Abschnitt 10.2, sinngemäß.

Die Ergebnisse der werkseigenen Produktionskontrolle sind aufzuzeichnen und auszuwerten.

Die Aufzeichnungen müssen mindestens folgende Angaben enthalten:

- Bezeichnung des Bauprodukts bzw. des Ausgangsmaterials und der Bestandteile
- Art der Kontrolle oder Prüfung
- Datum der Herstellung und der Prüfung des Bauprodukts bzw. des Ausgangsmaterials oder der Bestandteile
- Ergebnis der Kontrollen und Prüfungen und, soweit zutreffend, Vergleich mit den Anforderungen
- Unterschrift des für die werkseigene Produktionskontrolle Verantwortlichen.

Die Aufzeichnungen sind mindestens fünf Jahre aufzubewahren und der für die Fremdüberwachung eingeschalteten Überwachungsstelle vorzulegen. Sie sind dem Deutschen Institut für Bautechnik und der zuständigen obersten Bauaufsichtsbehörde auf Verlangen vorzulegen.

Bei ungenügendem Prüfergebnis sind vom Hersteller unverzüglich die erforderlichen Maßnahmen zur Abstellung des Mangels zu treffen. Bauprodukte, die den Anforderungen nicht entsprechen, sind so zu handhaben, dass Verwechslungen mit übereinstimmenden ausgeschlossen werden. Nach Abstellung des Mangels ist - soweit technisch möglich und zum Nachweis der Mängelbeseitigung erforderlich - die betreffende Prüfung unverzüglich zu wiederholen.

2.3.3 Fremdüberwachung

In jedem Herstellwerk ist die werkseigene Produktionskontrolle durch eine Fremdüberwachung regelmäßig zu überprüfen, mindestens jedoch zweimal jährlich.

Im Rahmen der Fremdüberwachung ist eine Erstprüfung und sind Regelüberwachungsprüfungen nach DIN 1053-4⁵, Abschnitt 10.3, durchzuführen und es können auch Proben für Stichprobenprüfungen entnommen werden. Dabei ist die Einhaltung der in dieser allgemeinen bauaufsichtlichen Zulassung gestellten Anforderungen zu überprüfen.

Die Ergebnisse der Zertifizierung und Fremdüberwachung sind mindestens fünf Jahre aufzubewahren. Sie sind von der Zertifizierungsstelle bzw. der Überwachungsstelle dem Deutschen Institut für Bautechnik auf Verlangen vorzulegen.

3 Bestimmungen für Entwurf und Bemessung

3.1 Berechnung

3.1.1 Für die Berechnung des Mauerwerks gelten die Bestimmungen der Norm DIN EN 1996-1-1¹ in Verbindung mit DIN EN 1996-1-1/NA² und DIN EN 1996-1-1/NA/A1¹¹ sowie DIN EN 1996-3¹² in Verbindung mit DIN EN 1996-3/NA¹³ und DIN EN 1996-3/NA/A1¹⁴ für Mauerwerk ohne Stoßfugenvermörtelung, soweit in dieser allgemeinen bauaufsichtlichen Zulassung nichts anderes bestimmt ist. Das Mauerwerk ist auch dann als Mauerwerk ohne Stoßfugenvermörtelung in Rechnung zu stellen, wenn die Stoßfugen vermörtelt sind.

3.1.2 Die charakteristischen Werte der Eigenlast für das Mauerwerk aus den Kalksandsteinen sind DIN EN 1991-1-1¹⁵ in Verbindung mit DIN EN 1991-1-1/NA¹⁶, NCI Anhang NA.A, Tabelle NA.A 13 zu entnehmen.

3.1.3 Für die charakteristischen Werte f_k der Druckfestigkeit des Mauerwerks aus Mauertafeln gelten die Werte von DIN EN 1996-1-1/NA/A1¹¹, Tabelle NA.4 bzw. DIN EN 1996-3/NA/A1¹⁴, Tabelle NA.D.1.

Für die Ermittlung des Bemessungswertes des Tragwiderstandes bei Berechnung nach DIN EN 1996-1-1¹ in Verbindung mit DIN EN 1996-1-1/NA² ist der Abminderungsfaktor Φ_m zur Berücksichtigung von Schlankheit und Ausmitte gemäß NCI Anhang NA.G zu berechnen.

¹¹ DIN EN 1996-1-1/NA/A1:2014-03 – Nationaler Anhang – National festgelegte Parameter - Eurocode 6: Bemessung und Konstruktion von Mauerwerksbauten – Teil 1-1: Allgemeine Regeln für bewehrtes und unbewehrtes Mauerwerk; Änderung A1 -

¹² DIN EN 1996-3:2010-12 – Eurocode 6: Bemessung und Konstruktion von Mauerwerksbauten – Teil 3: Vereinfachte Berechnungsmethoden für unbewehrte Mauerwerksbauten -

¹³ DIN EN 1996-3/NA:2012-01 – Nationaler Anhang – National festgelegte Parameter - Eurocode 6: Bemessung und Konstruktion von Mauerwerksbauten – Teil 3: Vereinfachte Berechnungsmethoden für unbewehrte Mauerwerksbauten -

¹⁴ DIN EN 1996-3/NA/A1:2014-03 – Nationaler Anhang – National festgelegte Parameter - Eurocode 6: Bemessung und Konstruktion von Mauerwerksbauten – Teil 3: Vereinfachte Berechnungsmethoden für unbewehrte Mauerwerksbauten; Änderung A1 -

¹⁵ DIN EN 1991-1-1:2010-12 - Eurocode 1: Einwirkungen auf Tragwerke – Teil 1-1: Allgemeine Einwirkungen auf Tragwerke; Wichten, Eigengewicht und Nutzlasten im Hochbau –

¹⁶ DIN EN 1991-1-1/NA:2010-12 – Nationaler Anhang – National festgelegte Parameter - Eurocode 1: Einwirkungen auf Tragwerke – Teil 1-1: Allgemeine Einwirkungen auf Tragwerke; Wichten, Eigengewicht und Nutzlasten im Hochbau –

Allgemeine bauaufsichtliche Zulassung**Nr. Z-17.1-338****Seite 8 von 11 | 20. November 2014**

- 3.1.4 Bei Anwendung der vereinfachten Berechnungsmethoden nach DIN EN 1996-3¹² in Verbindung mit DIN EN 1996-3/NA¹³ ist zusätzlich Folgendes zu beachten:

Für Wände, die als Endauflager für Decken oder Dächer dienen und durch Wind beansprucht werden, ist ein Nachweis der Mindestauflast der Wände zu führen. Dieser darf vereinfacht nach Gleichung (1) erfolgen, sofern kein genauere Nachweis erfolgt.

$$N_{hm} \geq \frac{3 \cdot q_{Ewd} \cdot h^2 \cdot b}{16 \cdot \left(a - \frac{h}{300}\right)} \quad (1)$$

Dabei ist:

h die lichte Geschoßhöhe

q_{Ewd} der Bemessungswert der Windlast je Flächeneinheit

N_{hm} der Bemessungswert der kleinsten vertikalen Belastung in Wandhöhenmitte im betrachteten Geschoß

b die Breite, über die die vertikale Belastung wirkt

a die Deckenauflagertiefe

- 3.1.5 Bei Anwendung der weiter vereinfachten Berechnungsmethoden nach DIN EN 1996-3¹² Anhang A, in Verbindung mit DIN EN 1996-3/NA¹³, NCI zu Anhang A, gilt abweichend:

Der Traglastfaktor von Gleichung A.1 in Anhang A.2 beträgt:

$$c_A = 0,5 \text{ für } h_{ef}/t_{ef} \leq 18.$$

$$c_A = 0,33 \text{ für } 18 < h_{ef}/t_{ef} \leq 21 \text{ sowie generell bei Wänden als Endauflager im obersten Geschoß, insbesondere unter Dachdecken.}$$

Bei teilaufliegenden Decken muss bei Anwendung des Nachweisverfahrens nach DIN EN 1996-3¹², Anhang A, die Wanddicke mindestens 36,5 cm betragen.

- 3.1.6 Sofern gemäß DIN EN 1996-1-1/NA², NCI zu 5.5.3 bzw. DIN EN 1996-3/NA¹³, NDP zu 4.1 (1)P, ein rechnerischer Nachweis der Schubtragfähigkeit erforderlich ist, ist dieser nach DIN EN 1996-1-1¹, Abschnitt 6.2, in Verbindung mit DIN EN 1996-1-1/NA², NCI zu 6.2, zu führen.

Der rechnerische Ansatz von zusammengesetzten, nicht in einer Ebene liegenden Querschnitten ist unzulässig.

- 3.1.7 Sollen in Ausnahmefällen zur Aufnahme von horizontalen Kräften (z. B. Windlasten) in Wandebene mehrere Mauertafeln als eine zusammenwirkende Wandscheibe statisch in Rechnung gestellt werden, so gelten nachfolgende zusätzliche Bestimmungen:

Die Füllkanäle der Mauertafelstöße bzw. die Stoß-/Anschlussfugen zwischen den Mauertafeln sind mit Normalmauermörtel nach DIN V 18580⁶ der Mörtelgruppe III zu verfüllen. Für den Füllmörtel und dessen Verarbeitung gelten die Bestimmungen von DIN 1053-4⁵, Abschnitt 8.2.4.3. Die so zu verfüllenden Füllkanäle sind im Standsicherheitsnachweis einschließlich Positionsplan anzugeben.

Es dürfen jedoch nur Mauertafeln mit einer Breite mindestens gleich der Geschosshöhe und höchstens drei miteinander verbundene Mauertafeln in Rechnung gestellt werden.

Die Übertragung der in den lotrechten Stoßfugen der Mauertafeln auftretenden Schubkräfte ist nachzuweisen. Dabei ist die Zugkomponente der Schubkraft, die sich bei einer Zerlegung der Schubkraft in eine horizontale Zugkomponente und eine unter 45° gegen die Stoßfuge geneigte Druckkomponente ergibt, stets durch Bewehrung in Höhe der Decken (oberer und unterer Ringbalken) aufzunehmen.

Der Bemessungswert der in der vertikalen Fuge aufnehmbaren Querkraft V_{Rd} ergibt sich zu

$$V_{Rd} = 1,125 \cdot A_{\text{eff}} \cdot f_{vk} / \gamma_M \quad (2)$$

Dabei ist

A_{eff} das Produkt aus Tafelhöhe und Breite des mit Mörtel verfüllten Füllkanals

f_{vk} die charakteristische Schubfestigkeit mit $0,22 \text{ N/mm}^2$

γ_M der Teilsicherheitsbeiwert auf der Widerstandsseite nach DIN EN 1996-1-1/NA²

Der Bemessungswert der in der vertikalen Fuge aufnehmbaren Querkraft darf jedoch nicht höher angenommen werden als der Bemessungswert der aufnehmbaren Querkraft in der Mauertafel selbst.

Der rechnerische Ansatz von zusammengesetzten, nicht in einer Ebene liegenden Querschnitten ist unzulässig.

3.1.8 In Wandtafelverbindungen ohne Füllkanäle entsprechend Abschnitt 3.1.7 dürfen keine Schubkräfte in Ansatz gebracht werden.

3.1.9 Bei nicht raumbreiten Mauertafeln, die rechtwinklig zu ihrer Ebene belastet werden, dürfen Biegezugspannungen nicht in Rechnung gestellt werden. Ist ein rechnerischer Nachweis der Aufnahme dieser Belastung erforderlich, so darf eine Tragwirkung nur rechtwinklig zu den Lagerfugen unter Ausschluss von Biegezugspannungen angenommen werden.

Bei raumbreiten, seitlich gehaltenen Mauertafeln dürfen Biegezugfestigkeiten parallel zur Lagerfuge in Rechnung gestellt werden. Biegezugfestigkeiten rechtwinklig zur Lagerfuge dürfen nicht angesetzt werden.

3.1.10 Bei Kellerwänden dürfen die vereinfachten Berechnungsverfahren nach DIN EN 1996-1-1/NA², NCI zu 6.3.4, und DIN EN 1996-3¹², Abschnitt 4.5, nur angewendet werden, wenn die Mauertafeln raumbreit sind.

Die vereinfachte Berechnungsmethode für Mauerwerkswände unter Erddruck nach DIN EN 1996-3¹², Abschnitt 4.5, ist darüber hinaus nur zulässig, wenn die Wanddicke $t \geq 240 \text{ mm}$ beträgt.

3.1.11 Bezüglich der Bestimmungen der Normen DIN EN 1996-1-1¹ in Verbindung mit DIN EN 1996-1-1/NA² und DIN EN 1996-3¹² in Verbindung mit DIN EN 1996-3/NA¹³, in denen Wanddicken genannt sind, ist bei Wanddicken, die nicht in der Norm genannt sind, die nächst niedrigere Wanddicke des Oktametermauerwerks maßgebend.

3.1.12 Bei der Bemessung der Mauertafeln sind die Beanspruchungen aus Lagerung, Transport, Montage und Bauzuständen zu berücksichtigen (siehe auch Abschnitt 2.1.5 dieser allgemeinen bauaufsichtlichen Zulassung).

3.2 Wärmeschutz

Für den rechnerischen Nachweis des Wärmeschutzes gelten die Bestimmungen von DIN 4108-4¹⁷, für Mauerwerk aus Kalksandsteinen.

3.3 Schallschutz

Sofern Anforderungen an den Schallschutz gestellt werden, ist DIN 4109¹⁸ maßgebend.

3.4 Witterungsschutz

Außenwände sind stets mit einem Witterungsschutz zu versehen. Alle Schutzmaßnahmen gegen Feuchtebeanspruchung (z. B. Witterungsschutz bei Außenwänden mit Putz) sind so zu wählen, dass eine dauerhafte Überbrückung der Stoßfugenbereiche gegeben ist.

¹⁷ DIN 4108-4:2013-02 - Wärmeschutz und Energie-Einsparung in Gebäuden; Teil 4: Wärme- und feuchte-schutztechnische Bemessungswerte -

¹⁸ DIN 4109:1989-11 - Schallschutz im Hochbau; Anforderungen und Nachweise -

3.5 Feuerwiderstandsfähigkeit

3.5.1 Allgemeines

Die Verwendung von Wänden und Pfeilern aus Mauerwerk nach dieser allgemeinen bauaufsichtlichen Zulassung, an die Anforderungen an die Feuerwiderstandsfähigkeit und diesbezüglich die bauaufsichtliche Anforderung¹⁹ "feuerhemmend", "hochfeuerhemmend", "feuerbeständig" oder "Feuerwiderstandsfähigkeit 120 Min" und von Wänden, an die die Anforderung "Brandwand" gestellt werden, ist für die Angaben in Abschnitt 3.5.2 mit dieser allgemeinen bauaufsichtlichen Zulassung nachgewiesen.

3.5.2 Klassifizierung gemäß DIN EN 13501-2²⁰

(1) Für eine Klassifizierung von Wänden und Pfeilern aus Mauertafeln aus Kalksand-Blocksteinen bzw. Kalksand-Hohlblocksteinen nach dieser allgemeinen bauaufsichtlichen Zulassung nach DIN EN 13501-2²⁰ gelten die Bestimmungen der Norm DIN EN 1996-1-2²¹ in Verbindung mit DIN EN 1996-1-2/NA²² für das entsprechende nicht vorgefertigte Mauerwerk, sofern nachfolgend nichts anderes bestimmt ist

(2) Die Wände und Pfeiler müssen aus entsprechend breiten Mauertafeln (ohne Stoß nach 3.1.7 und 3.1.8) bestehen.

(3) Für die Bemessung unter Normaltemperatur (Kaltbemessung) gilt im Übrigen der Abschnitt 3.1.

(4) Bei Bemessung nach dem vereinfachten Verfahren nach DIN EN 1996-3/NA¹³ darf bei der Ermittlung von $\alpha_{6,fi}$ nach den Gleichungen (NA.1) und (NA.2) der Faktor $(1-2 \cdot e_{mk,fi}/t)$ näherungsweise mit a/t angenommen werden.

4 Bestimmungen für die Ausführung

4.1 Für die Ausführung des Mauerwerks gelten die Bestimmungen der Normen DIN EN 1996-1-1¹ in Verbindung mit DIN EN 1996-1-1/NA² und DIN EN 1996-2³ in Verbindung mit DIN EN 1996-2/NA⁴ sowie DIN 1053-4⁵, sofern in dieser allgemeinen bauaufsichtlichen Zulassung nichts anderes bestimmt ist.

Für Transport, Lagerung und Montage der Mauertafeln gelten die Bestimmungen von Abschnitt 2.2.1 dieser allgemeinen bauaufsichtlichen Zulassung.

4.2 Die Mauertafeln sind nach einem Versetzplan vollflächig in ein waagerechtes Mörtelbett zu versetzen. Hierbei ist als Mauermörtel Normalmauermörtel nach DIN V 18580⁶ der Mörtelgruppe III zu verwenden. Die Dicke der Ausgleichsschicht muss mindestens 5 mm betragen und darf 25 mm nicht überschreiten.

Vertikale Fugen zwischen den einzelnen Mauertafeln und Fugen zwischen quer zueinander verlaufenden Wänden (z. B. Wandkreuzungen) sollen unter Berücksichtigung der Fugen- und Montagetoleranzen mindestens 20 mm, jedoch höchstens 40 mm, breit sein und sind mit Normalmauermörtel nach DIN V 18580⁶ so zu vermörteln, dass die bauphysikalischen Anforderungen hinsichtlich Brandschutz, Wärmeschutz und Schallschutz erfüllt werden.

¹⁹ Zuordnung der Feuerwiderstandsklassen zu den bauaufsichtlichen Anforderungen gemäß Bauregelliste A Teil 1, Anlage 0.1.2 (in der jeweils gültigen Ausgabe)

²⁰ DIN EN 13501-2:2010-02 – Klassifizierung von Bauprodukten und Bauarten zu Ihrem Brandverhalten – Teil 2: Klassifizierung mit den Ergebnissen aus den Feuerwiderstandsprüfungen, mit Ausnahme von Lüftungsanlagen -

²¹ DIN EN 1996-1-2:2011-04 – Eurocode 6: Bemessung und Konstruktion von Mauerwerksbauten – Teil 1-2: Allgemeine Regeln – Tragwerksbemessung für den Brandfall

²² DIN EN 1996-1-2/NA:2013-06 – Nationaler Anhang – National festgelegte Parameter – Eurocode 6: Bemessung und Konstruktion von Mauerwerksbauten – Teil 1-2: Allgemeine Regeln – Tragwerksbemessung für den Brandfall

Allgemeine bauaufsichtliche Zulassung

Nr. Z-17.1-338

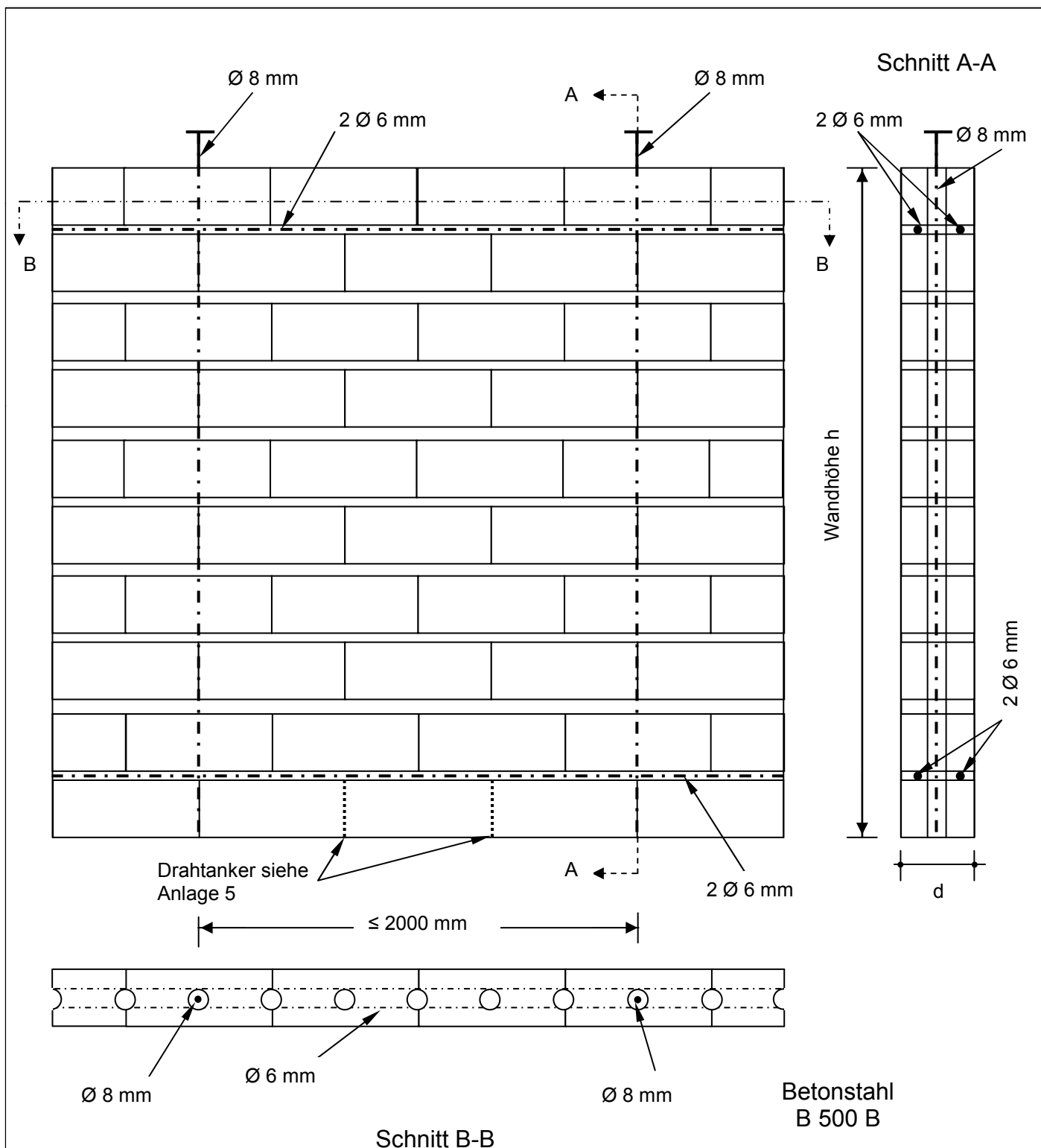
Seite 11 von 11 | 20. November 2014

Sollen zur Aufnahme von horizontalen Kräften (z. B. Windlasten) in Wandebene nach Abschnitt 3.1.7 dieser allgemeinen bauaufsichtlichen Zulassung mehrere Mauertafeln als eine zusammenwirkende Wandscheibe statisch in Rechnung gestellt werden, so sind die Füllkanäle in den Mauertafelstößen gemäß Positionsplan und Standsicherheitsnachweis (siehe Abschnitt 3.1.7) stets mit Normalmauermörtel nach DIN V 18580⁶ der Mörtelgruppe III zu verfüllen. Für den Füllmörtel und dessen Verarbeitung gelten die Bestimmungen in Abschnitt 3.1.7.

- 4.3 Die Wände müssen stets an ihrer Ober- und Unterseite horizontal durch Ringbalken oder durch statisch gleichwertige Maßnahmen, z. B. aussteifende Deckenscheiben, gehalten sein.

Anneliese Böttcher
Referatsleiterin

Beglaubigt



Es sind mindestens die angegebenen Stabdurchmesser zu verwenden.

Vorgefertigte Mauertafeln aus Kalksandsteinen

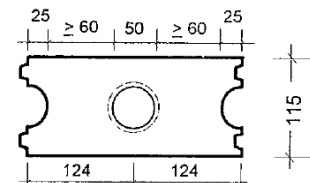
Konstruktive Durchbildung der Mauertafeln

Anlage 1

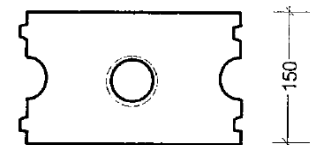
Blocksteine

Draufsicht

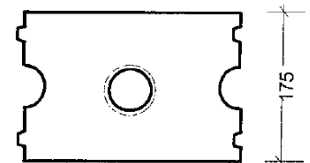
4 DF



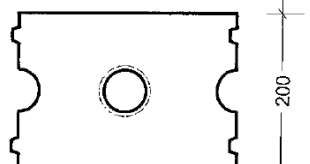
5 DF



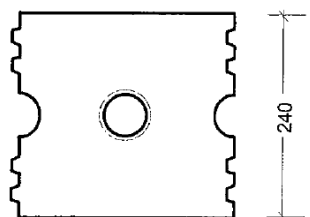
6 DF



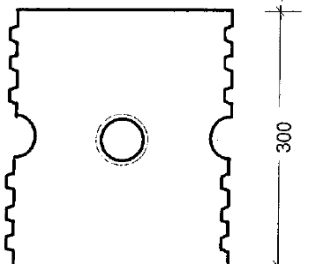
7 DF



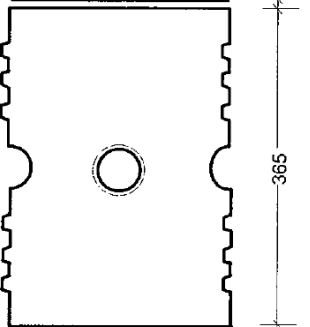
8 DF



10 DF



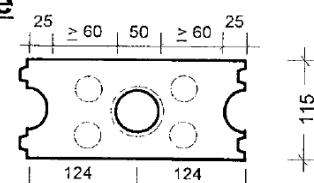
12 DF



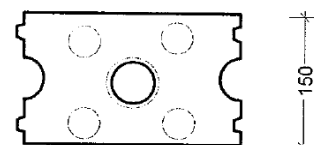
Hohlblocksteine

Draufsicht

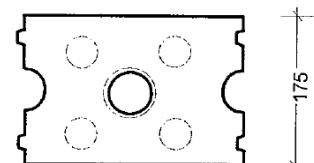
4 DF



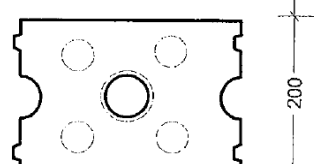
5 DF



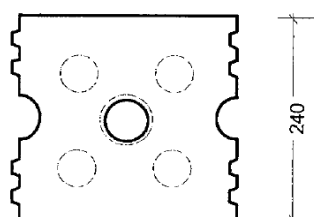
6 DF



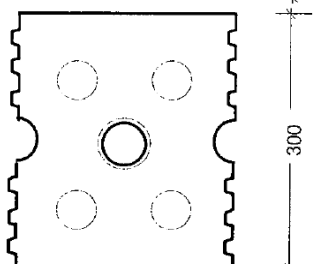
7 DF



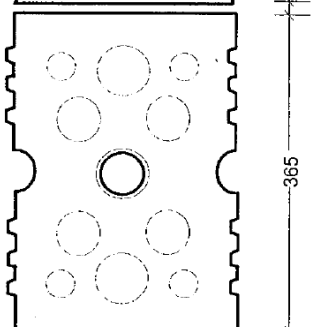
8 DF



10 DF



12 DF



Alle Abmessungen
 in mm

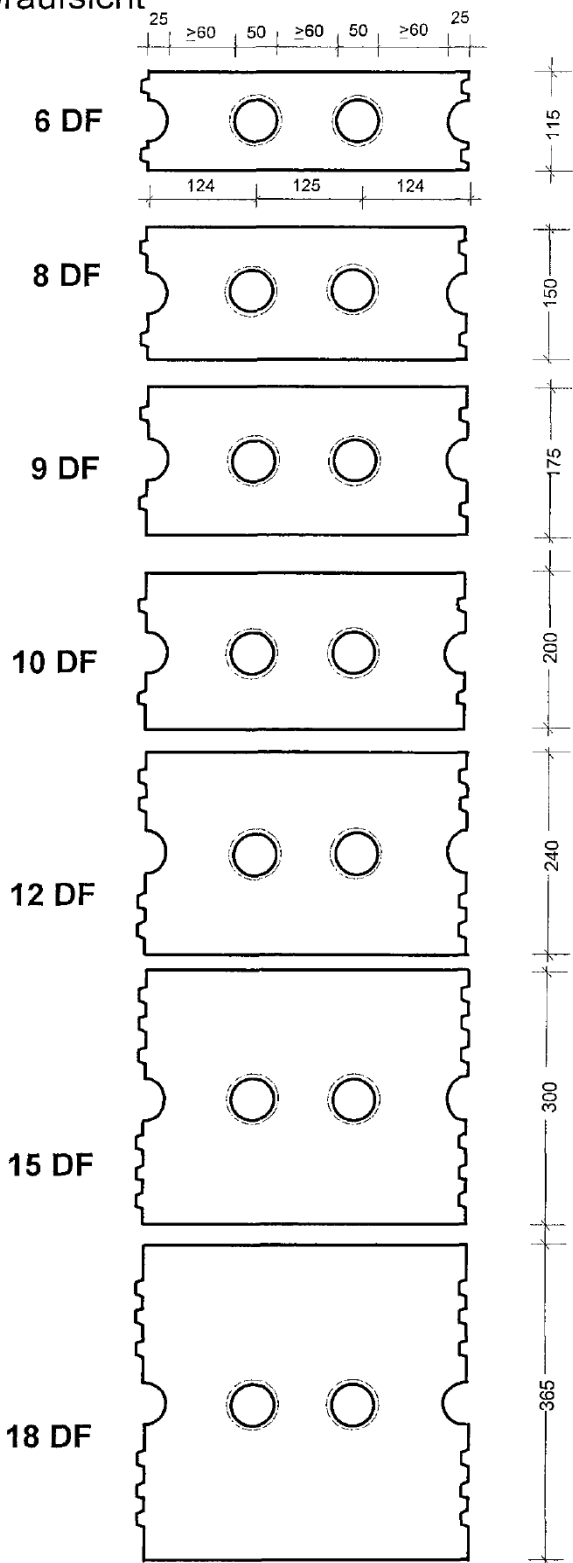
Vorgefertigte Mauertafeln aus Kalksandsteinen

Form und Ausbildung Block- und Hohlblocksteine mit Länge 248 mm

Anlage 2

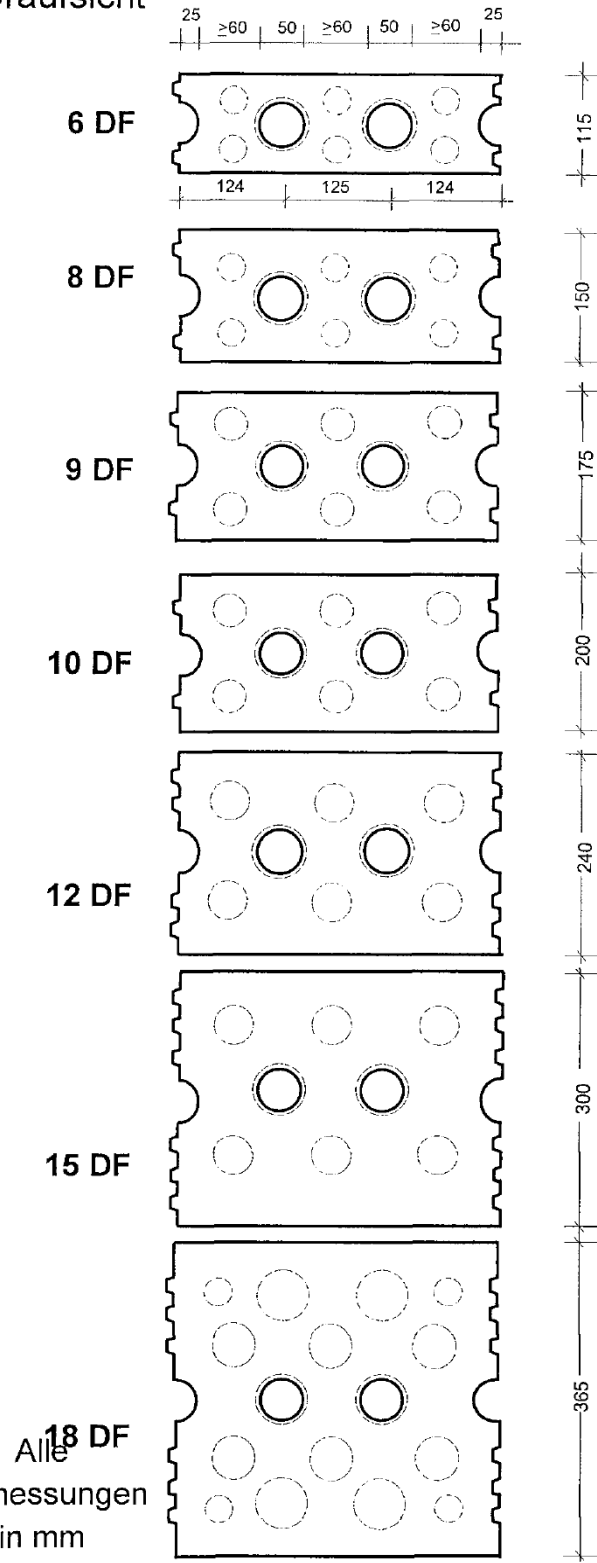
Blocksteine

Draufsicht



Hohlblocksteine

Draufsicht



Alle
 Abmessungen
 in mm

Elektronische Kopie der abZ des DIBt: Z-17.1-338

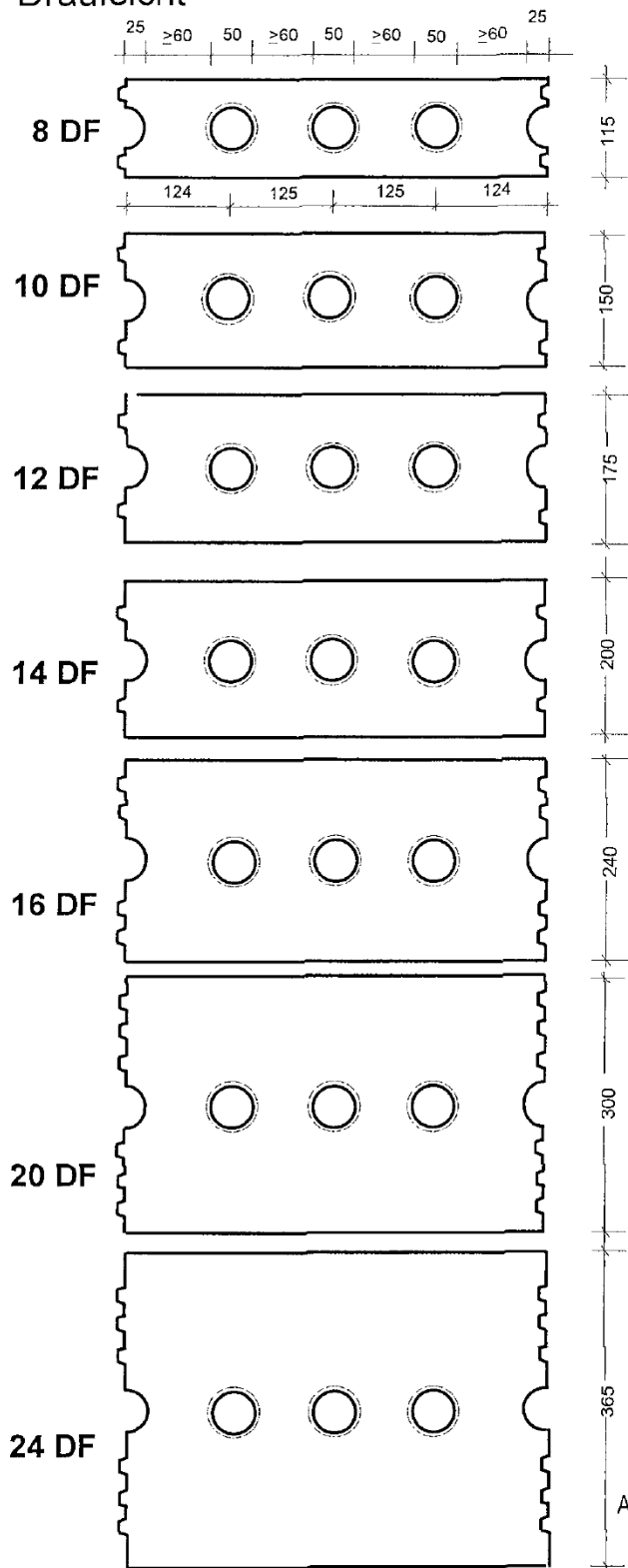
Vorgefertigte Mauertafeln aus Kalksandsteinen

Form und Ausbildung Block- und Hohlblocksteine mit Länge 373 mm

Anlage 3

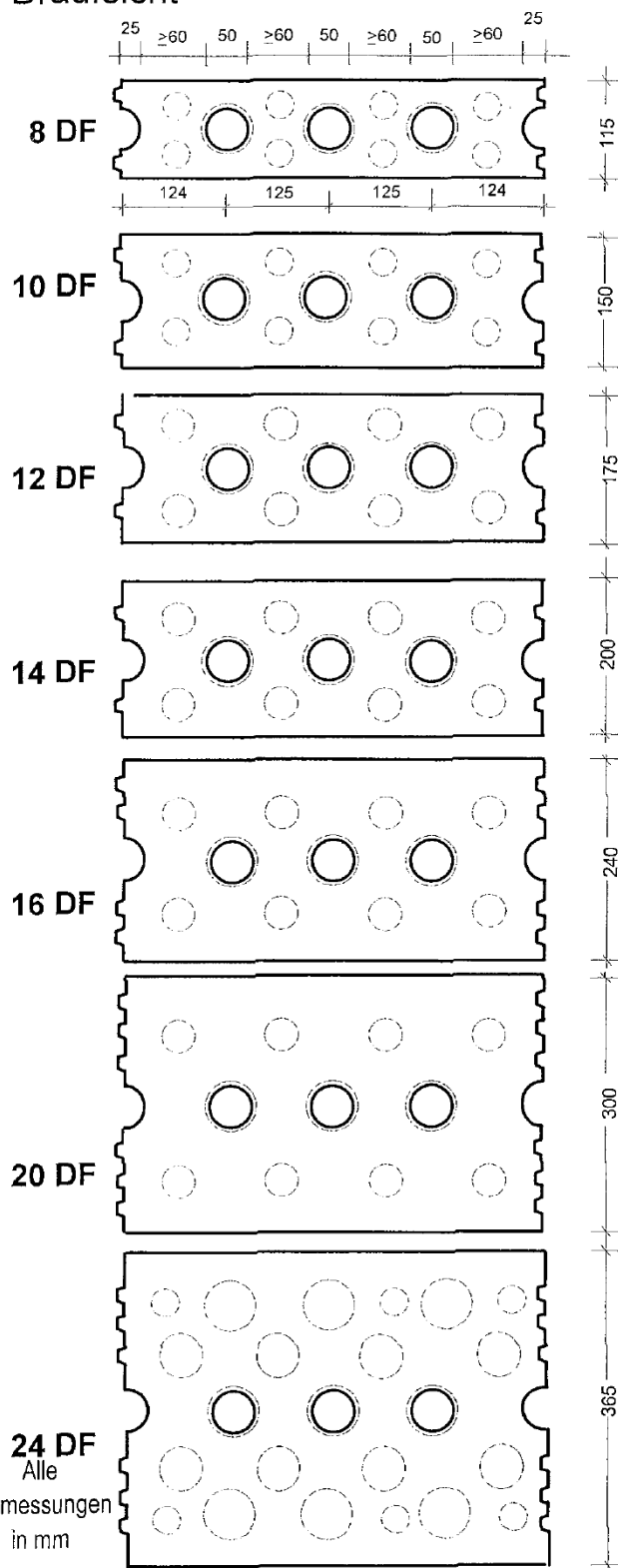
Blocksteine

Draufsicht



Hohlblocksteine

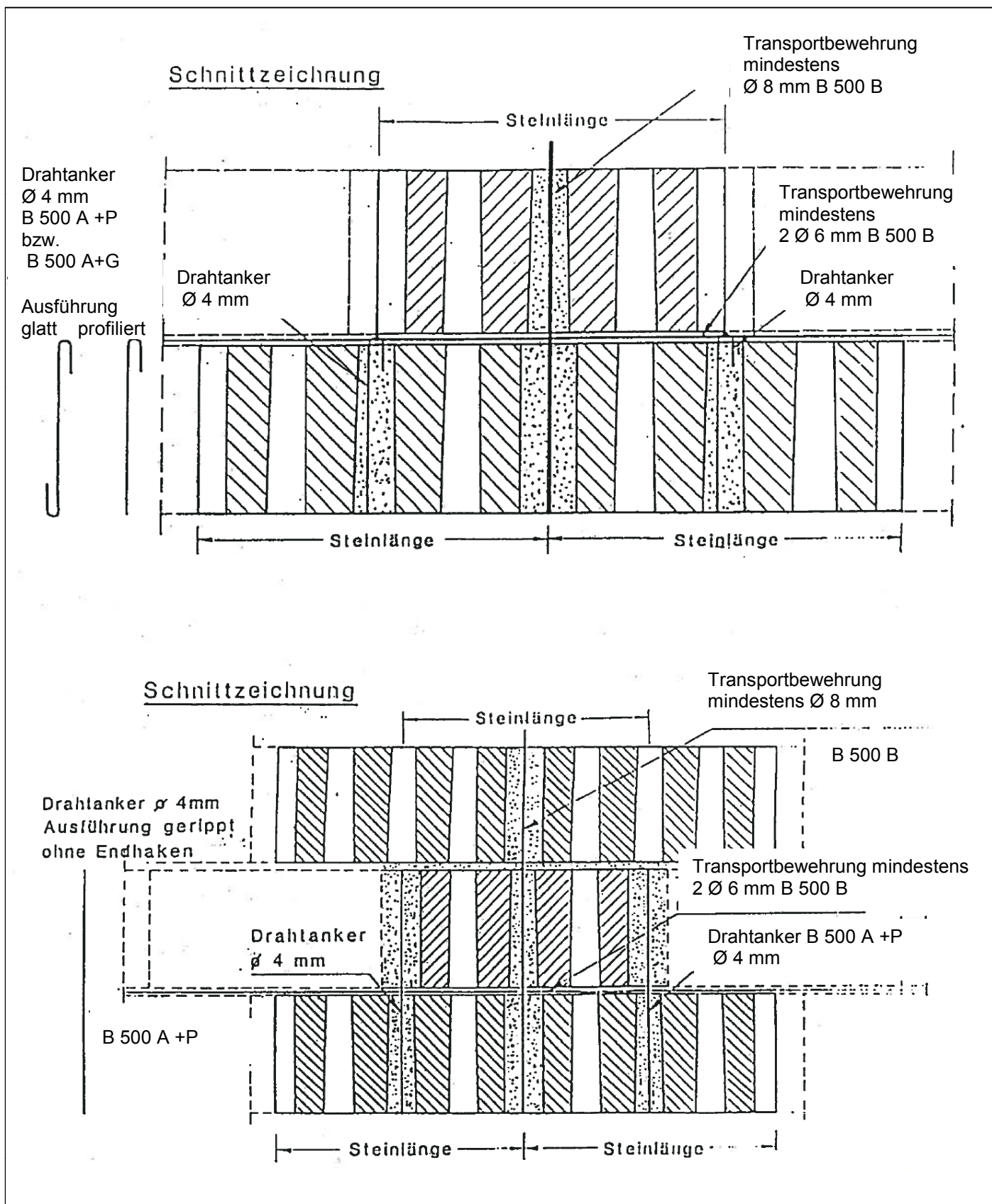
Draufsicht



Vorgefertigte Mauertafeln aus Kalksandsteinen

Form und Ausbildung Block- und Hohlblocksteine mit Länge 498 mm

Anlage 4



Vorgefertigte Mauertafeln aus Kalksandsteinen

Transportbewehrung und Drahtanker

Anlage 5