

# Allgemeine bauaufsichtliche Zulassung

**Zulassungsstelle für Bauprodukte und Bauarten**

**Bautechnisches Prüfamt**

Eine vom Bund und den Ländern  
gemeinsam getragene Anstalt des öffentlichen Rechts  
Mitglied der EOTA, der UEAtc und der WFTAO

Datum:

22.05.2014

Geschäftszeichen:

III 45-1.19.11-244/13

**Zulassungsnummer:**

**Z-19.11-2022**

**Geltungsdauer**

vom: **1. Juli 2014**

bis: **1. Juli 2017**

**Antragsteller:**

**FLAMRO**

**Brandschutz Systeme GmbH**

Am Sportplatz 2

56291 Leiningen

**Zulassungsgegenstand:**

**Dämmschichtbildender Baustoff**

**"FLAMRO BSH"**

Der oben genannte Zulassungsgegenstand wird hiermit allgemein bauaufsichtlich zugelassen. Diese allgemeine bauaufsichtliche Zulassung umfasst sechs Seiten und eine Anlage. Diese allgemeine bauaufsichtliche Zulassung ersetzt die allgemeine bauaufsichtliche Zulassung Nr. Z-11.19-2022 vom 17. Juni 2011. Der Gegenstand ist erstmals am 17. Juni 2011 allgemein bauaufsichtlich zugelassen worden.

DIBt

## I ALLGEMEINE BESTIMMUNGEN

- 1 Mit der allgemeinen bauaufsichtlichen Zulassung ist die Verwendbarkeit bzw. Anwendbarkeit des Zulassungsgegenstandes im Sinne der Landesbauordnungen nachgewiesen.
- 2 Sofern in der allgemeinen bauaufsichtlichen Zulassung Anforderungen an die besondere Sachkunde und Erfahrung der mit der Herstellung von Bauprodukten und Bauarten betrauten Personen nach den § 17 Abs. 5 Musterbauordnung entsprechenden Länderregelungen gestellt werden, ist zu beachten, dass diese Sachkunde und Erfahrung auch durch gleichwertige Nachweise anderer Mitgliedstaaten der Europäischen Union belegt werden kann. Dies gilt ggf. auch für im Rahmen des Abkommens über den Europäischen Wirtschaftsraum (EWR) oder anderer bilateraler Abkommen vorgelegte gleichwertige Nachweise.
- 3 Die allgemeine bauaufsichtliche Zulassung ersetzt nicht die für die Durchführung von Bauvorhaben gesetzlich vorgeschriebenen Genehmigungen, Zustimmungen und Bescheinigungen.
- 4 Die allgemeine bauaufsichtliche Zulassung wird unbeschadet der Rechte Dritter, insbesondere privater Schutzrechte, erteilt.
- 5 Hersteller und Vertreiber des Zulassungsgegenstandes haben, unbeschadet weiter gehender Regelungen in den "Besonderen Bestimmungen", dem Verwender bzw. Anwender des Zulassungsgegenstandes Kopien der allgemeinen bauaufsichtlichen Zulassung zur Verfügung zu stellen und darauf hinzuweisen, dass die allgemeine bauaufsichtliche Zulassung an der Verwendungsstelle vorliegen muss. Auf Anforderung sind den beteiligten Behörden Kopien der allgemeinen bauaufsichtlichen Zulassung zur Verfügung zu stellen.
- 6 Die allgemeine bauaufsichtliche Zulassung darf nur vollständig vervielfältigt werden. Eine auszugsweise Veröffentlichung bedarf der Zustimmung des Deutschen Instituts für Bautechnik. Texte und Zeichnungen von Werbeschriften dürfen der allgemeinen bauaufsichtlichen Zulassung nicht widersprechen. Übersetzungen der allgemeinen bauaufsichtlichen Zulassung müssen den Hinweis "Vom Deutschen Institut für Bautechnik nicht geprüfte Übersetzung der deutschen Originalfassung" enthalten.
- 7 Die allgemeine bauaufsichtliche Zulassung wird widerruflich erteilt. Die Bestimmungen der allgemeinen bauaufsichtlichen Zulassung können nachträglich ergänzt und geändert werden, insbesondere, wenn neue technische Erkenntnisse dies erfordern.

## II BESONDERE BESTIMMUNGEN

### 1 Zulassungsgegenstand und Anwendungsbereich

#### 1.1 Zulassungsgegenstand

1.1.1 Zulassungsgegenstand ist der dämmschichtbildende Verbundbaustoffs "FLAMRO BSH".

Die Wirkungsweise des Baustoffs beruht auf der Bildung eines wärmedämmenden Schaums im Brandfall. Fugen, Spalten und andere Öffnungen werden durch den sich bildenden Schaum ausgefüllt.

1.1.2 Der dämmschichtbildende Baustoff "FLAMRO BSH" ist ein normalentflammbarer Baustoff, Baustoffklasse DIN 4102-B2 nach DIN 4102-1<sup>1</sup>.

1.1.3 Der dämmschichtbildende Baustoff "FLAMRO BSH" ist ein als haubenförmiges Formteil hergestellter Baustoff (siehe Anlage 1), der im Wesentlichen aus blähfähigen Substanzen und Bindemittel besteht. Der Verbundbaustoff besteht aus einem innen liegenden Schaumkern, der beidseitig mit einer dämmschichtbildenden Masse beschichtet ist.<sup>2</sup>

#### 1.2 Anwendungsbereich

1.2.1 Der dämmschichtbildende Baustoff nach dieser allgemeinen bauaufsichtlichen Zulassung dient zur Verwendung als brandschutztechnisch notwendige Komponente in Öffnungen von Unterdeckenkonstruktionen, an die Anforderungen hinsichtlich des Brandschutzes gestellt werden. Er verhindert im Brandfall den Wärmedurchtritt durch sein Aufschäumen bei Einwirkung hoher Temperaturen.

1.2.2 Die allgemeine bauaufsichtliche Zulassung gilt nicht für die großflächige Verwendung des Baustoffs als dämmschichtbildendes Brandschutzsystem auf der Oberfläche von Bauteilen z. B. aus Stahl, Stahlbeton, Holz zur Erhöhung der Feuerwiderstandsdauer dieser Bauteile.

1.2.3 Unbeschadet dieser allgemeinen bauaufsichtlichen Zulassung bedürfen

- Bauteile und Bauarten zum Nachweis der Feuerwiderstandsklasse dieser Bauteile und Bauarten
- Bauprodukte für den Nachweis des Brandverhaltens oder
- Konstruktionen, für die eine brandschutztechnische Leistungsbewertung vorgesehen ist, in oder zwischen denen der dämmschichtbildende Baustoff als brandschutztechnisch notwendige Komponente verwendet wird, eines gesonderten Verwendbarkeits- bzw. Anwendbarkeitsnachweises, z. B. eines allgemeinen bauaufsichtlichen Prüfzeugnisses oder einer allgemeinen bauaufsichtlichen Zulassung, sofern nicht bauordnungsrechtliche Vorschriften die Zulässigkeit regeln.

Die in diesen Nachweisen enthaltenen Konstruktionseinzelheiten bezüglich der Verwendung des Baustoffs sind zu beachten (z. B. bezüglich der erforderlichen Mengen, Mindestdicken).

1.2.4 Der Baustoff darf ständiger, unmittelbarer Nässe (z. B. nicht abtrocknendes Schwitzwasser) und unmittelbaren Witterungseinflüssen wie z. B. Schlagregen, Frost-Tau-Wechsel, UV-Einstrahlung nicht ausgesetzt werden.

1.2.5 Wird der Baustoff mit Anstrichen versehen, ist das Brandverhalten und das Schäumverhalten nicht nachgewiesen.

1.2.6 Im Rahmen der Zulassungsprüfungen wurde die Temperaturbeständigkeit bei Temperaturen von 90 °C nachgewiesen.

<sup>1</sup> DIN 4102-1:1998-05 Brandverhalten von Baustoffen und Bauteilen, Teil 1: Baustoffe, Begriffe, Anforderungen und Prüfungen

<sup>2</sup> Details der Herstellung beim DIBt hinterlegt

## Allgemeine bauaufsichtliche Zulassung

Nr. Z-19.11-2022

Seite 4 von 6 | 22. Mai 2014

- 1.2.7 Sofern der Baustoff speziellen Beanspruchungen, wie z. B. der Einwirkung von Aerosolen oder der ständigen Beanspruchung durch Chemikalien ausgesetzt werden soll, sind zusätzliche Nachweise erforderlich

## 2 Bestimmungen für das Bauprodukt

### 2.1 Eigenschaften und Zusammensetzung

- 2.1.1 Der als haubenförmiges Formteil hergestellte dämmschichtbildende Verbundbaustoff "FLAMRO BSH" muss im Wesentlichen aus dem Trägerschaum und der Beschichtungsmasse aus blähfähigen Substanzen und Bindemittel bestehen.

Die beim Deutschen Institut für Bautechnik, Berlin, hinterlegte Zusammensetzung<sup>3</sup> ist einzuhalten.

- 2.1.2 Der dämmschichtbildende Baustoff "FLAMRO BSH" muss folgende Kennwerte, geprüft nach den "Zulassungsgrundsätzen für Bauprodukte, die als dämmschichtbildende Baustoffe in Bauteilen und Bauarten zur Anwendung kommen" des Deutschen Instituts für Bautechnik, Berlin, einhalten:

- Dickentoleranz:
 

Haubendecke:	18,0 mm bis 24,0 mm
Haubenwand:	14,0 mm bis 20,0 mm
- Flächenbezogene Masse:
 

Haubendecke:	13 kg/m <sup>2</sup> bis 18 kg/m <sup>2</sup>
Haubenwand:	10 kg/m <sup>2</sup> bis 14 kg/m <sup>2</sup>
- Masseverlust durch Erhitzen:
 

	48,0 % ± 5 %
	(geprüft bei 350 °C über 30 Minuten)
- Schaumfaktor:
 

	2,0 bis 8,0
	(geprüft bei 350 °C über 30 Minuten mit Gewichtsauflage an ca. 19,7 mm dicken Proben) <sup>4</sup>

- 2.1.3 Das dämmschichtbildende Formteil "FLAMRO BSH" muss die Anforderungen an normalentflammbare Baustoffe, Baustoffklasse DIN 4102-B2 nach DIN 4102-1<sup>1</sup> erfüllen.

- 2.1.4 Zum Nachweis, dass die Eigenschaften des Verbundbaustoffs durch Alterung nicht beeinträchtigt werden, sind Alterungsprüfungen an Proben, die 2, 5 und 10 Jahre ausgelagert wurden, durchzuführen. Die Ergebnisse dürfen von den bei den Zulassungsprüfungen festgestellten Werten nicht wesentlich abweichen. Bei wesentlichen Abweichungen kann die Zulassung widerrufen werden.

### 2.2 Herstellung und Kennzeichnung

#### 2.2.1 Herstellung

Bei der Herstellung des dämmschichtbildenden Verbundbaustoffs sind die Bestimmungen von Abschnitt 2.1 einzuhalten.

#### 2.2.2 Kennzeichnung

Der dämmschichtbildende Verbundbaustoff "FLAMRO BSH", mindestens jedoch seine Verpackung muss vom Hersteller mit dem Übereinstimmungszeichen (Ü-Zeichen) nach den Übereinstimmungszeichen-Verordnungen der Länder gekennzeichnet werden. Die Kennzeichnung darf nur erfolgen, wenn die Voraussetzungen nach Abschnitt 2.3 erfüllt sind.

Jeder Formkörper aus dem beschriebenen Verbundbaustoff sowie ggf. gut lesbaren seine Verpackung muss mit einem Aufdruck oder Aufkleber versehen sein, der folgende Angaben enthalten muss:

<sup>3</sup> Hinterlegung vom 12.05.2010: Die chemische Zusammensetzung der Einzelkomponenten für den dämmschichtbildenden Verbundbaustoff muss den beim DIBt hinterlegten Angaben entsprechen. Änderungen dürfen nur mit Zustimmung des DIBt erfolgen.

<sup>4</sup> Einzelheiten zur Probenahme, Probenvorbereitung und zum Prüfverfahren beim DIBt hinterlegt

## Allgemeine bauaufsichtliche Zulassung

Nr. Z-19.11-2022

Seite 5 von 6 | 22. Mai 2014

- "FLAMRO BSH"
- Übereinstimmungszeichen (Ü Zeichen) mit
  - Name des Herstellers
  - Zulassungsnummer: Z-19.11-2022
  - Bildzeichen oder Bezeichnung der Zertifizierungsstelle
- Herstellwerk
- Herstellungsjahr
- normalentflammbar, Baustoffklasse DIN 4102-B2.

### 2.3 Übereinstimmungsnachweis

#### 2.3.1 Allgemeines

Die Bestätigung der Übereinstimmung des dämmschichtbildenden Baustoffs "FLAMRO BSH" mit den Bestimmungen dieser allgemeinen bauaufsichtlichen Zulassung muss für jedes Herstellwerk mit einem Übereinstimmungszertifikat auf der Grundlage einer werkeigenen Produktionskontrolle und einer regelmäßigen Fremdüberwachung einschließlich einer Erstprüfung des Baustoffs nach Maßgabe der folgenden Bestimmungen erfolgen.

Für die Erteilung des Übereinstimmungszertifikats und die Fremdüberwachung einschließlich der dabei durchzuführenden Produktprüfungen hat der Hersteller des Baustoffs eine hierfür anerkannte Zertifizierungsstelle sowie eine hierfür anerkannte Überwachungsstelle einzuschalten.

Die Erklärung, dass ein Übereinstimmungszertifikat erteilt ist, hat der Hersteller durch Kennzeichnung der Bauprodukte mit dem Übereinstimmungszeichen (Ü-Zeichen) unter Hinweis auf den Verwendungszweck abzugeben.

Dem Deutschen Institut für Bautechnik ist von der Zertifizierungsstelle eine Kopie des von ihr erteilten Übereinstimmungszertifikats zur Kenntnis zu geben. Dem Deutschen Institut für Bautechnik ist zusätzlich eine Kopie des Erstprüfberichts zur Kenntnis zu geben.

#### 2.3.2 Werkseigene Produktionskontrolle

In jedem Herstellwerk ist eine werkseigene Produktionskontrolle einzurichten und durchzuführen. Unter werkseigener Produktionskontrolle wird die vom Hersteller vorzunehmende kontinuierliche Überwachung der Produktion verstanden, mit der dieser sicherstellt, dass die von ihm hergestellten Bauprodukte den Bestimmungen dieser allgemeinen bauaufsichtlichen Zulassung entsprechen. Die werkseigene Produktionskontrolle soll mindestens die in der "Richtlinie für die Überwachung der Herstellung von dämmschichtbildenden Baustoffen" in der jeweils geltenden Fassung aufgeführten Maßnahmen einschließen. Die Ergebnisse der werkseigenen Produktionskontrolle sind aufzuzeichnen. Die Aufzeichnungen müssen mindestens folgende Angaben enthalten:

- Bezeichnung des Bauprodukts bzw. des Ausgangsmaterials und der Bestandteile
- Art der Kontrolle oder Prüfung
- Datum der Herstellung und der Prüfung des Bauprodukts bzw. des Ausgangsmaterials oder der Bestandteile
- Ergebnis der Kontrollen und Prüfungen und, soweit zutreffend, Vergleich mit den Anforderungen
- Unterschrift des für die werkseigene Produktionskontrolle Verantwortlichen

Die Aufzeichnungen sind mindestens fünf Jahre aufzubewahren und der für die Fremdüberwachung eingeschalteten Überwachungsstelle vorzulegen. Sie sind dem Deutschen Institut für Bautechnik und der zuständigen obersten Bauaufsichtsbehörde auf Verlangen vorzulegen.

Bei ungenügendem Prüfergebnis sind vom Hersteller unverzüglich die erforderlichen Maßnahmen zur Abstellung des Mangels zu treffen. Bauprodukte, die den Anforderungen nicht entsprechen, sind so zu handhaben, dass Verwechslungen mit übereinstimmenden ausgeschlossen werden. Nach Abstellung des Mangels ist, soweit technisch möglich und zum Nachweis der Mängelbeseitigung erforderlich, die betreffende Prüfung unverzüglich zu wiederholen.

### 2.3.3 Fremdüberwachung

In jedem Herstellwerk ist die werkseigene Produktionskontrolle durch eine Fremdüberwachung regelmäßig zu überprüfen, mindestens jedoch zweimal jährlich. Für die Durchführung der Überwachung ist die "Richtlinie für die Überwachung der Herstellung von dämmschichtbildenden Baustoffen" des Deutschen Instituts für Bautechnik in der jeweils geltenden Fassung maßgebend.

Im Rahmen der Fremdüberwachung ist eine Erstprüfung des Baustoffs durchzuführen, sind Proben für Prüfungen nach der "Richtlinie für die Überwachung der Herstellung von dämmschichtbildenden Baustoffen" zu entnehmen und zu prüfen und können auch Proben für Stichprobenprüfungen entnommen werden. Dabei sind die Anforderungen nach Abschnitt 2.1 zu erfüllen. Die Probenahme und die Prüfungen obliegen jeweils der anerkannten Überwachungsstelle.

Die Ergebnisse der Zertifizierung und Fremdüberwachung sind mindestens fünf Jahre aufzubewahren. Sie sind von der Zertifizierungsstelle bzw. der Überwachungsstelle dem Deutschen Institut für Bautechnik und der zuständigen obersten Bauaufsichtsbehörde auf Verlangen vorzulegen.

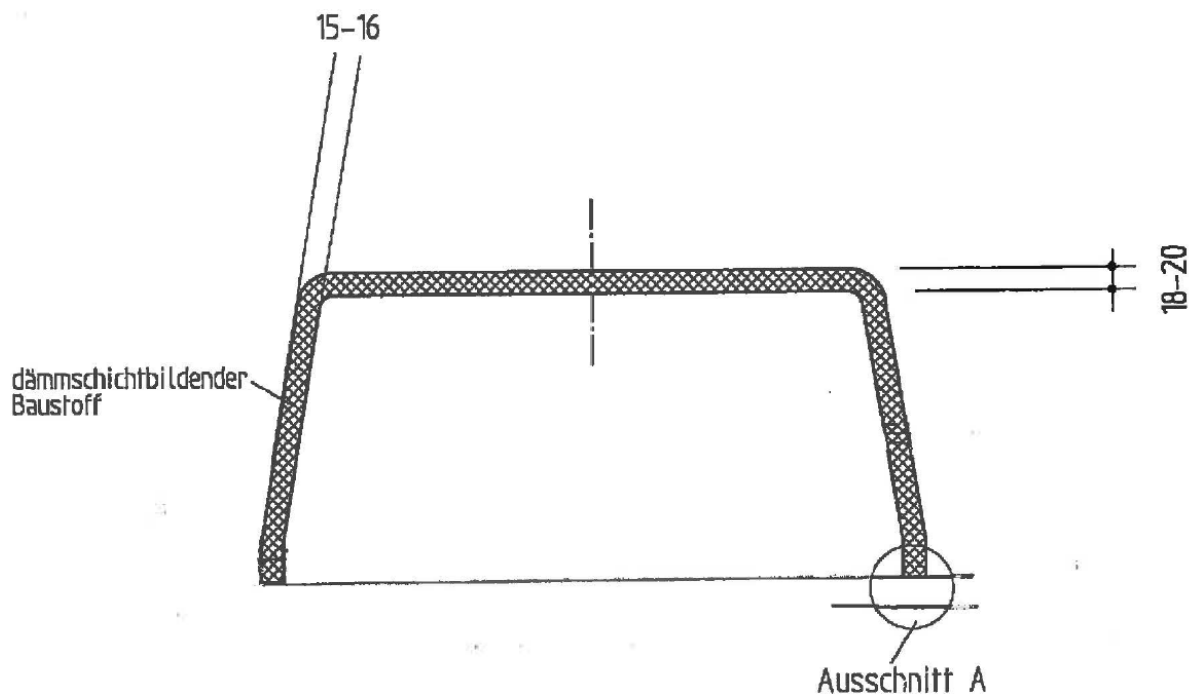
Zum Nachweis der Dauerhaftigkeit des Baustoffs gemäß Abschnitt 2.1.4 hat die fremdüberwachende Stelle spätestens zu Beginn der Fremdüberwachung Rückstellproben zu entnehmen. Die Rückstellproben sind bei der Prüfstelle zu lagern und nach den in Abschnitt 2.1.4 vorgesehenen Zeiträumen auf ihre Alterungsbeständigkeit zu überprüfen.

## 3 Bestimmungen für die Ausführung

- 3.1 Die Anordnung des dämmschichtbildenden Formteils "FLAMRO BSH" in oder zwischen Bauteilen bzw. Fertigelementen und Konstruktionen muss so erfolgen, dass ein ausreichender Schutz gegen mechanische Beschädigungen sichergestellt ist. Gegebenenfalls angebrachte Abdeckungen dürfen das Schäumverhalten des Baustoffs nicht behindern. Dies ist bei den Bauteilprüfungen nachzuweisen.
- 3.2 Das Formteil "FLAMRO BSH" darf ständiger, unmittelbarer Nässe (z. B. nicht abtrocknendes Schwitzwasser) sowie unmittelbaren Witterungseinflüssen wie z. B. Schlagregen, Frost-Tau-Wechsel, UV-Einstrahlung nicht ausgesetzt werden.
- 3.3 Nach- und Anpassarbeiten an mit dem Formteil hergestellten Bauteilen müssen so vorgenommen werden, dass die für das Formteil vorgesehene dämmschichtbildende Materialmenge erhalten und das Formteil unbeschädigt bleibt.
- 3.4 Im Rahmen der Zulassungsprüfungen wurde die Temperaturbeständigkeit bei Temperaturen von 90 °C nachgewiesen.
- 3.5 Wird das Formteil mit zusätzlichen Anstrichen versehen, gelten das Brandverhalten und das Schäumverhalten als nicht nachgewiesen.
- 3.6 Der Hersteller des dämmschichtbildenden Formteils muss die Verwender schriftlich mit den Besonderheiten des Baustoffes, insbesondere seine Anwendung betreffend, vertraut machen.

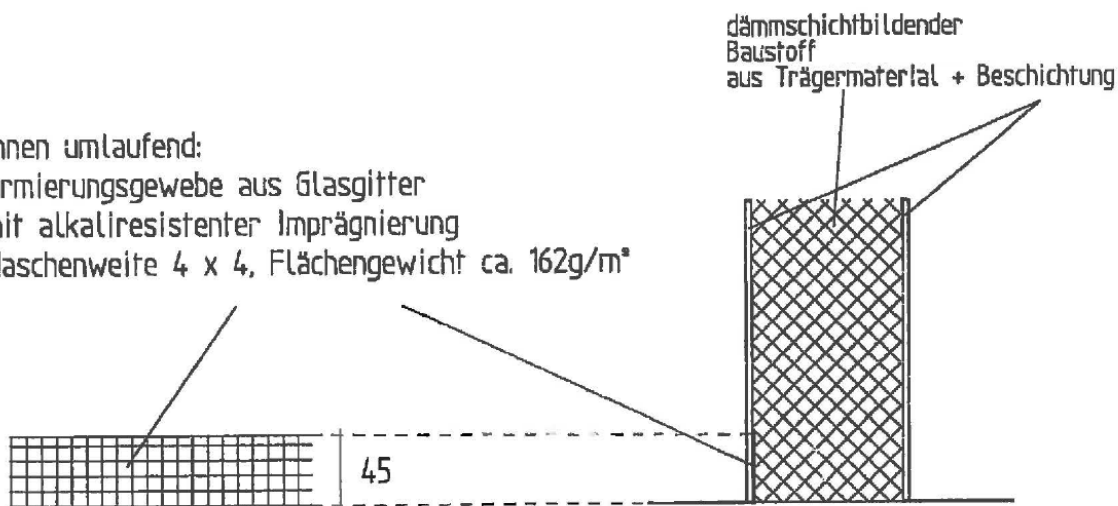
Peter Proschek  
Referatsleiter

Beglaubigt



Ausschnitt A, Vergrößerung:

innen umlaufend:  
 Armierungsgewebe aus Glasgitter  
 mit alkaliresistenter Imprägnierung  
 Maschenweite 4 x 4, Flächengewicht ca. 162g/m<sup>2</sup>



alle Maße in mm

Dämmschichtbildender Baustoff  
 "FLAMRO BSH"

Schnitt des Formkörpers und Darstellung des Verbundbaustoffs

Anlage 1