

Bescheid

**über die Änderung und Ergänzung der
allgemeinen bauaufsichtlichen Zulassung
vom 20. Dezember 2012**

Zulassungsstelle für Bauprodukte und Bauarten

Bautechnisches Prüfamt

Eine vom Bund und den Ländern
gemeinsam getragene Anstalt des öffentlichen Rechts

Mitglied der EOTA, der UEAtc und der WFTAO

Datum:

30.09.2014

Geschäftszeichen:

III 34-1.19.14-171/13

Zulassungsnummer:

Z-19.14-1508

Geltungsdauer

vom: **30. September 2014**

bis: **20. Dezember 2017**

Antragsteller:

Hörmann KG Werne

Brede 2

59368 Werne

Zulassungsgegenstand:

Brandschutzverglasung "HW 130 F"

der Feuerwiderstandsklasse F 30 nach DIN 4102-13

Dieser Bescheid ändert und ergänzt die allgemeine bauaufsichtliche Zulassung Nr. Z-19.14-1508 vom 20. Dezember 2012.

Dieser Bescheid umfasst acht Seiten und fünf Anlagen. Er gilt nur in Verbindung mit der oben genannten allgemeinen bauaufsichtlichen Zulassung und darf nur zusammen mit dieser verwendet werden.

DIBt

**Bescheid über die Änderung und Ergänzung der
allgemeinen bauaufsichtlichen Zulassung**

Nr. Z-19.14-1508

Seite 2 von 8 | 30. September 2014

ZU II BESONDERE BESTIMMUNGEN

Die Besonderen Bestimmungen der allgemeinen bauaufsichtlichen Zulassung werden wie folgt geändert und ergänzt.

1. Abschnitt 1 erhält folgende Fassung:

1 Zulassungsgegenstand und Anwendungsbereich

1.1 Zulassungsgegenstand

1.1.1 Die allgemeine bauaufsichtliche Zulassung gilt für die Herstellung der Brandschutzverglasung, "HW 130 F" genannt, und ihre Anwendung als Bauteil der Feuerwiderstandsklasse F 30 nach DIN 4102-13¹.

1.1.2 Die Brandschutzverglasung ist im Wesentlichen aus Scheiben, einem Rahmen aus speziellen Stahlblechprofilen, den Glashalteleisten, den Dichtungen und den Befestigungsmitteln nach Abschnitt 2 herzustellen.

Für die Herstellung der Brandschutzverglasung ist ein werkseitig vorgefertigtes Rahmenelement zu verwenden.

1.2 Anwendungsbereich

1.2.1 Die Brandschutzverglasung ist mit dieser allgemeinen bauaufsichtlichen Zulassung nachgewiesen als Bauart zur Errichtung von nichttragenden inneren Wänden bzw. zur Herstellung lichtdurchlässiger Teilflächen in inneren Wänden und darf - unter Berücksichtigung bauordnungsrechtlicher Maßgaben - angewendet werden (s. auch Abschnitt 1.2.4).

1.2.2 Die Brandschutzverglasung erfüllt die Anforderungen der Feuerwiderstandsklasse F 30 bei einseitiger Brandbeanspruchung, jedoch unabhängig von der Richtung der Brandbeanspruchung.

1.2.3 Die Brandschutzverglasung ist in brandschutztechnischer Hinsicht nachgewiesen.

Nachweise der Standsicherheit und diesbezüglicher Gebrauchstauglichkeit sowie weitere Nachweise der Gebrauchstauglichkeit und der Dauerhaftigkeit der einzelnen Produkte und der Gesamtkonstruktion sind mit dieser allgemeinen bauaufsichtlichen Zulassung nicht bzw. nur gemäß den Bestimmungen in Abschnitt 3 erbracht.

Sie sind, sofern erforderlich, für den - auch in den Anlagen dargestellten - Zulassungsgegenstand jeweils unter Einhaltung der in dieser allgemeinen bauaufsichtlichen Zulassung definierten Anforderungen unter Berücksichtigung der Bestimmungen in Abschnitt 3 und für die im Anwendungsfall geltenden Verhältnisse und Erfordernisse zu führen.

Die Anwendung der Brandschutzverglasung ist nicht nachgewiesen, wo nach bauaufsichtlichen Vorschriften Anforderungen an den Wärme- und/oder Schallschutz gestellt werden.

1.2.4 Die Brandschutzverglasung ist bei vertikaler Anordnung (Einbaulage > 80° bis 90°) in Massivwände bzw. -bauteile oder Trennwände nach Abschnitt 4.3.1 einzubauen/anzuschließen. Diese an die Brandschutzverglasung allseitig angrenzenden Bauteile müssen mindestens feuerhemmende² Bauteile sein.

¹ DIN 4102-13:1990-05 Brandverhalten von Baustoffen und Bauteilen; Brandschutzverglasungen; Begriffe, Anforderungen und Prüfungen

² Zuordnung der klassifizierten Eigenschaften zum Feuerwiderstandsverhalten zu den Anforderungen in bauaufsichtlichen Verwendungsvorschriften gemäß Bauregelliste A Teil 1, Anlagen 0.1 ff in der jeweils geltenden Ausgabe, s. www.dibt.de

**Bescheid über die Änderung und Ergänzung der
allgemeinen bauaufsichtlichen Zulassung**

Nr. Z-19.14-1508

Seite 3 von 8 | 30. September 2014

Die Brandschutzverglasung darf an mit nichtbrennbaren (Baustoffklasse DIN 4102-A2³ oder Klasse A2-s1,d0 nach DIN EN 13501-1⁴) Bauplatten bekleidete Stahl- oder Holzbauteile nach Abschnitt 4.3.4, jeweils mindestens der Feuerwiderstandsklasse F 30 nach DIN 4102-4⁵ und DIN 4102-22⁶, angeschlossen werden, sofern diese wiederum über ihre gesamte Länge bzw. Höhe an raumabschließende, feuerwiderstandsfähige Bauteile angeschlossen sind.

1.2.5 Die zulässige Größe der Brandschutzverglasung beträgt maximal 2800 mm x 3000 mm, wahlweise im Hoch- oder Querformat.

1.2.6 Beim Einbau der Brandschutzverglasung in Massivbauteile dürfen mehrere Brandschutzverglasungen neben- und/oder übereinander nur angeordnet werden, wenn die dazwischen befindlichen Bauteile (Pfeiler, Wände, Stürze) mindestens feuerhemmende Bauteile sind. Die zulässige Gesamthöhe der Wandkonstruktion im Bereich der Brandschutzverglasung beträgt maximal 4500 mm.

Beim Einbau der Brandschutzverglasung in eine Trennwand dürfen mehrere Brandschutzverglasungen neben- und/oder übereinander nur angeordnet werden, wenn jeweils ein ≥ 45 mm breiter Trennwand-Streifen zwischen den Brandschutzverglasungen vorhanden ist. Sofern mehrere Brandschutzverglasungen übereinander angeordnet werden, beträgt die zulässige Gesamthöhe der Brandschutzverglasungen zusammen maximal 4000 mm. Die zulässige Gesamthöhe der Trennwandkonstruktion im Bereich der Brandschutzverglasung beträgt maximal 4500 mm.

1.2.7 Die Brandschutzverglasung ist so in Teilflächen zu unterteilen, dass Einzelglasflächen (maximale Scheibengröße) entsprechend Tabelle 1 entstehen.

Tabelle 1

Scheibentyp	maximale Scheibengröße [mm]	Format
"Pilkington Pyrostop 30-2."	1500 x 3000	Hoch- oder Querformat
"CONTRAFLAM 30", "CONTRAFLAM 30 IGU Climalit/Climaplus", "Pilkington Pyrostop 30-2. Iso" und "Pilkington Pyrostop 30-3. Iso"	1500 x 2500	Hoch- oder Querformat
"Pilkington Pyrostop 30-1.", "Pilkington Pyrostop 30-1. Iso", "PROMAGLAS 30, Typ 1", "PROMAGLAS 30, Typ 3", "PROMAGLAS 30, Typ 5" und "PROMAGLAS 30, Typ 10"	1200 x 2500	Hoch- oder Querformat
"Pilkington Pyrostop 30-1. S"	1150 x 2450	Hoch- oder Querformat

- ³ DIN 4102-1:1998-05 Brandverhalten von Baustoffen und Bauteilen; Teil 1: Baustoffe; Begriffe, Anforderungen und Prüfungen
- ⁴ DIN EN 13501-1:2010-01 Klassifizierung von Bauprodukten und Bauarten zu ihrem Brandverhalten; Teil 1: Klassifizierung mit den Ergebnissen aus den Prüfungen zum Brandverhalten von Bauprodukten
- ⁵ DIN 4102-4:1994-03 Brandverhalten von Baustoffen und Bauteilen; Zusammenstellung und Anwendung klassifizierter Baustoffe, Bauteile und Sonderbauteile
- ⁶ DIN 4102-22:2004-11 Brandverhalten von Baustoffen und Bauteilen – Teil 22: Anwendungsnorm zu DIN 4102-4 auf der Bemessungsbasis von Teilsicherheitsbeiwerten

**Bescheid über die Änderung und Ergänzung der
allgemeinen bauaufsichtlichen Zulassung**

Nr. Z-19.14-1508

Seite 4 von 8 | 30. September 2014

- 1.2.8 Die Brandschutzverglasung darf nicht als Absturzsicherung angewendet werden.
- 1.2.9 Die Brandschutzverglasung darf nicht planmäßig der Aussteifung anderer Bauteile dienen.
2. Die Abschnitte 2.1.1.1 und 2.1.1.2 werden wie folgt geändert:
- Im jeweils ersten Satz wird das Wort "Bern" in "Flamatt" geändert.
 - Im Abschnitt 2.1.1.1, dritter und achter Spiegelstrich, sowie im Abschnitt 2.1.1.2 vierter und achter Spiegelstrich entfällt die Angabe "SGG".
3. Abschnitt 2.1.1.3 wird wie folgt ergänzt:
- Wahlweise darf zusätzlich zu den Scheiben nach den Abschnitten 2.1.1.1 und 2.1.1.2 eine jeweils ≤ 18 mm dicke Scheibe aus normalentflammbarem Verbund-Sicherheitsglas mit PVB-Folie nach DIN EN 14449⁷ verwendet werden. Jede Scheibe muss seitens des Herstellers mit der Brandverhaltensklasse E nach DIN EN 13501-1⁴ in der Leistungserklärung deklariert worden sein.
4. Abschnitt 2.1.2.1 wird nach dem ersten Absatz wie folgt ergänzt:
- Wahlweise dürfen die Rahmenprofile mit einem Zargenspiegel von 6 mm Ansichtsbreite ausgeführt werden. Beim Anschluss des Rahmens an Massivbauteile entsprechend Anlage Ä/E 1 ist der Hohlraum in der Anschlussfuge umlaufend mit einem Normalmauermörtel nach Abschnitt 2.1.2.5 vollständig auszufüllen.
- Abschließend sind die vorgenannten Fugen im Zargenbereich mit einer mindestens normalentflammbaren (Baustoffklasse B2 gemäß DIN 4102-4) Silikon-Dichtungsmasse zu versiegeln (s. Anlage Ä/E 1).
5. Abschnitt 2.1.2.3 wird wie folgt ergänzt:
- Zusätzlich dürfen sogenannte Sicherungswinkel, bestehend aus 75 mm langen Winkelprofilen aus 2 mm dickem Stahlblech nach Abschnitt 2.1.2.1, in Verbindung mit Flachstäben nach DIN EN 10058⁸ der Stahlsorte S235JR (Werkstoffnummer: 1.0038), Abmessungen 25 mm x 5 mm x 85 mm (Länge) und Stahlschrauben M5 verwendet werden (s. Anlage Ä/E 2).
6. Abschnitt 2.1.3.2 erhält folgende Fassung:
- Wahlweise dürfen in den Fugen nach Abschnitt 2.1.3.1 umlaufend spezielle Dichtungsprofile⁹ der Firma Hörmann KG Werne, Werne, verwendet werden (s. Anlagen 2 bis 11, sowie Ä/E 1 und Ä/E 2).
7. Abschnitt 2.1.4.1 erhält folgende Fassung:
- Für die Befestigung des Rahmens bzw. der Anschlussprofile der Brandschutzverglasung an den Laibungen der angrenzenden Massivbauteile müssen Dübel gemäß allgemeiner bauaufsichtlicher Zulassung bzw. gemäß europäischer technischer Zulassung bzw. gemäß europäisch technischer Bewertung, jeweils mit Stahlschrauben, - gemäß den statischen Erfordernissen - verwendet werden.

⁷ DIN EN 14449:2005-07 Glas im Bauwesen – Verbundglas und Verbund-Sicherheitsglas – Konformitätsbewertung/Produktnorm

⁸ DIN EN 10058:2004-02 Warmgewalzte Flachstäbe aus Stahl für allgemeine Verwendung – Maße, Formtoleranzen und Grenzabmaße

⁹ Die Materialangaben sind beim Deutschen Institut für Bautechnik hinterlegt.

**Bescheid über die Änderung und Ergänzung der
allgemeinen bauaufsichtlichen Zulassung**

Nr. Z-19.14-1508

Seite 5 von 8 | 30. September 2014

8. Abschnitt 3.1 erhält folgende Fassung:

Beim Einbau der Brandschutzverglasung in Massivbauteile dürfen mehrere Brandschutzverglasungen neben- und/oder übereinander nur angeordnet werden, wenn die dazwischen befindlichen Bauteile (Pfeiler, Wände, Stürze) mindestens feuerhemmende² Bauteile sind (s. Anlagen 1, 5, 6, Ä/E 1 und Ä/E 2).

Beim Einbau der Brandschutzverglasung in eine Trennwand dürfen mehrere Brandschutzverglasungen neben- und/oder übereinander nur angeordnet werden, wenn jeweils ein ≥ 45 mm breiter Trennwand-Streifen zwischen den Brandschutzverglasungen vorhanden ist (s. Anlagen 1 bis 3, 8, Ä/E 1 und Ä/E 2).

9. Abschnitt 3.2.2.2, zweiter Absatz, erhält folgende Fassung:

Abweichend von DIN 4103-1

- sind ggf. die Einwirkungen von Horizontallasten nach DIN EN 1991-1-1¹⁰ und DIN EN 1991-1-1/NA¹¹ und von Windlasten nach DIN EN 1991-1-4¹² und DIN EN 1991-1-4/NA¹³ zu berücksichtigen,
- darf der weiche Stoß experimentell durch Pendelschlagversuche mit einem Doppelzwillingsreifen nach den "Technischen Regeln für die Verwendung absturzsichernder Verglasungen (TRAV)"¹⁴ bzw. nach DIN 18008-4¹⁵ mit $G = 50$ kg und einer Fallhöhe von 45 cm (wie Kategorie C nach TRAV¹⁴ bzw. DIN 18008-4¹⁵) erfolgen.

10. Abschnitt 3.2.3.1, erster Absatz, erhält folgende Fassung:

Die Standsicherheits- und Durchbiegungsnachweise für die Scheiben sind gemäß den "Technischen Regeln für die Verwendung von linienförmig gelagerten Verglasungen (TRLV)"¹⁶ bzw. nach DIN 18008-2¹⁷ für die im Anwendungsfall geltenden Verhältnisse zu führen bzw. der gutachterlichen Stellungnahme Nr. S-WUE/120154 vom 23.04.2012 der Landesgewerbeanstalt Bayern, Prüfamts für Standsicherheit der Zweigstelle Würzburg, zu entnehmen. Die Erleichterung nach den Technischen Baubestimmungen, Anlage 2.6/9, wonach die "Technischen Regeln für die Verwendung von linienförmig gelagerten Verglasungen (TRLV)"¹⁶ nicht für alle Vertikalverglasungen angewendet werden brauchen, deren Oberkante nicht mehr als 4 m über einer Verkehrsfläche liegt, (z. B. Schaufensterverglasungen), gilt hier nicht.

10	DIN EN 1991-1-1:2010-12	Eurocode 1: Einwirkungen auf Tragwerke - Teil 1-1: Allgemeine Einwirkungen auf Tragwerke - Wichten, Eigengewicht und Nutzlasten im Hochbau Berichtigtes Dokument: 1991-1-1:2002-10
11	DIN EN 1991-1-1/NA:2010-12	Nationaler Anhang - National festgelegte Parameter - Eurocode 1: Einwirkungen auf Tragwerke - Teil 1-1: Allgemeine Einwirkungen auf Tragwerke - Wichten, Eigengewicht und Nutzlasten im Hochbau
12	DIN EN 1991-1-4:2010-12	Eurocode 1: Einwirkungen auf Tragwerke - Teil 1-4: Allgemeine Einwirkungen - Windlasten
13	DIN EN 1991-1-4/NA:2010-12	Nationaler Anhang - National festgelegte Parameter - Eurocode 1: Einwirkungen auf Tragwerke - Teil 1-4: Allgemeine Einwirkungen - Windlasten
14	TRAV:2003-01	Technische Regeln für die Verwendung von absturzsichernden Verglasungen (TRAV); Fassung Januar 2003; veröffentlicht in den DIBt Mitteilungen 2/2003
15	DIN 18008-4:2013-07	Glas im Bauwesen – Bemessungs- und Konstruktionsregeln – Teil 4: Zusatzanforderungen an absturzsichernde Verglasungen
16	TRLV:2006-08	Technische Regeln für die Verwendung von linienförmig gelagerten Verglasungen (TRLV); Schlussfassung August 2006; veröffentlicht in den DIBt Mitteilungen 3/2007
17	DIN 18008-2:2010-12	Glas im Bauwesen – Bemessungs- und Konstruktionsregeln - Teil 2: Linienförmig gelagerte Verglasungen

**Bescheid über die Änderung und Ergänzung der
allgemeinen bauaufsichtlichen Zulassung**

Nr. Z-19.14-1508

Seite 6 von 8 | 30. September 2014

11. Abschnitt 3.2.3.2, zweiter Absatz, erhält folgende Fassung:

Für die zulässige Durchbiegung der Rahmenkonstruktion sind zusätzlich die "Technischen Regeln für die Verwendung von linienförmig gelagerten Verglasungen (TRLV)"¹⁶ bzw. DIN 18008-2¹⁷ zu beachten.

12. Abschnitt 3.2.3.3, erster Absatz, erhält folgende Fassung:

Beim Nachweis der Befestigung des Rahmens bzw. der Anschlussprofile der Brandschutzverglasung an den Laibungen der angrenzenden Massivbauteile dürfen nur Dübel gemäß allgemeiner bauaufsichtlicher Zulassung bzw. gemäß europäischer technischer Zulassung oder Bewertung, jeweils mit Stahlschrauben, verwendet werden.

13. Abschnitt 4.2.1.1, erster und zweiter Absatz, erhalten folgende Fassung:

Für den Rahmen der Brandschutzverglasung, bestehend aus Randpfosten, -riegeln und ggf. Kämpferprofilen, sind ein- oder mehrteilige Stahlblechprofile nach Abschnitt 2.1.2.1 mit Einlagen nach Abschnitt 2.1.2.2 zu verwenden (s. Anlagen 2 bis 12, Ä/E 1 und Ä/E 2).

Falls zweiteilige Randpfosten und -riegel verwendet werden, sind die einzelnen Profile unter Verwendung von Stahlschrauben nach Abschnitt 2.1.2.1 in Abständen ≤ 300 mm miteinander zu verbinden (s. Anlagen 2 und 8 bis 10, Ä/E 1 und Ä/E 2).

14. Abschnitt 4.2.1.2 wird wie folgt ergänzt:

Zusätzlich dürfen Sicherungswinkel nach Abschnitt 2.1.2.3 verwendet werden. Hierfür sind die Rahmenprofile nach Abschnitt 2.1.2.1 auszuklinken, jeweils der Größe 75 mm x 20,5 mm. Die Flachstähle nach Abschnitt 2.1.2.3 sind unterhalb der Ausklinkungen anzuschweißen und die Sicherungswinkel mit den Stahlschrauben nach Abschnitt 2.1.2.3 anzuschrauben (s. Anlage Ä/E 2).

15. Abschnitt 4.2.2.2 erhält folgende Fassung:

In den seitlichen Fugen zwischen den Scheiben und den Glashalteleisten bzw. den Rahmenprofilen sind umlaufend Vorlegebänder oder Dichtungstreifen nach Abschnitt 2.1.3.1 einzulegen. Abschließend sind die Fugen mit einem Silikon-Dichtstoff nach Abschnitt 2.1.3.1 zu versiegeln (s. Anlagen 2, Ä/E 1 und Ä/E 2).

Wahlweise dürfen in den vorgenannten Fugen umlaufend Dichtungsprofile nach Abschnitt 2.1.3.2 verwendet werden (s. Anlagen 2 bis 11, Ä/E 1 und Ä/E 2).

Sofern die Brandschutzverglasung mit Scheiben vom Typ "CONTRAFLAM 30" oder "CONTRAFLAM 30 IGU Climalit/Climaplust" ausgeführt wird, sind zwischen den Stirnseiten der Scheiben und den Rahmenprofilen (im Falzgrund) umlaufend Streifen des dämmschichtbildenden Baustoffes nach Abschnitt 2.1.3.3 zu verwenden (s. Anlagen 2 und 3).

Der Glaseinstand der Scheiben im Rahmen bzw. in den Glashalteleisten muss längs aller Ränder $15 \text{ mm} \pm 1 \text{ mm}$ betragen (s. Anlage 2).

16. Abschnitt 4.2.2.3 erhält folgende Fassung:

Zusätzlich zu den Scheiben nach den Abschnitten 2.1.1.1 oder 2.1.1.2 darf jeweils eine Scheibe nach Abschnitt 2.1.1.3 verwendet werden. Der Einbau der Scheibe muss entsprechend den Anlagen 2, 3, 7, 10, 11 und Ä/E 2 erfolgen. Der Glaseinstand der Scheibe im Rahmen bzw. in den Glashalteleisten muss längs aller Ränder $15 \text{ mm} \pm 1 \text{ mm}$ betragen (s. Anlage 2).

**Bescheid über die Änderung und Ergänzung der
allgemeinen bauaufsichtlichen Zulassung**

Nr. Z-19.14-1508

Seite 7 von 8 | 30. September 2014

17. Abschnitt 4.2.3 erhält folgende Fassung:

4.2.3 Korrosionsschutz

Es gelten die Festlegungen in den Technischen Baubestimmungen (z. B. DIN 18800-7¹⁸ oder DIN EN 1090-2¹⁹ bzw. DAST-Richtlinie 022²⁰). Sofern danach nichts anderes festgelegt ist, sind nach dem Zusammenbau nicht mehr zugängliche metallische Teile der Konstruktion mit einem dauerhaften Korrosionsschutz zu versehen; nach dem Zusammenbau zugängliche metallische Teile sind zunächst mit einem ab Liefertermin für mindestens noch drei Monate wirksamen Grundschutz zu versehen.

18. Abschnitt 4.3.1 erhält folgende Fassung:

4.3.1 Angrenzende Bauteile

Die Brandschutzverglasung ist in

- mindestens 11,5 cm dicke Wände oder zwischen Pfeilern aus Mauerwerk nach DIN 1053-1²¹ mit Mauersteinen nach DIN EN 771-1²² bzw. -2²³ mit Druckfestigkeiten mindestens der Druckfestigkeitsklasse 12 nach DIN V 105-100²⁴ bzw. DIN V 106²⁵ sowie mit Mörtel mindestens der Mörtelgruppe II oder
- mindestens 17,5 cm dicke Wände aus Mauerwerk nach DIN 1053-1²¹ mit Porenbetonsteinen nach DIN EN 771-4²⁶ mit Druckfestigkeiten mindestens der Festigkeitsklasse 4 nach DIN V 4165-100²⁷ bzw. nach allgemeiner bauaufsichtlicher Zulassung sowie mit Mörtel mindestens der Mörtelgruppe II bzw. Dünnbettmörtel der Mörtelgruppe III oder
- mindestens 10 cm dicke Wände oder zwischen Bauteilen aus Stahlbeton nach DIN 1045-1²⁸ sowie DIN EN 206-1, -1/A1, -1/A2²⁹ und DIN 1045-2, -2/A1³⁰ mindestens der Betonfestigkeitsklasse C8/10 bzw. C12/15 (Die Mindestbetonfestigkeitsklassen nach DIN 1045-1²⁸, Tabelle 3, sind zu beachten.) oder
- Trennwände in Ständerbauart mit Stahlunterkonstruktion und Beplankung aus Gipskarton-Feuerschutzplatten nach DIN 4102-4⁵, Tab. 48, von mindestens 10 cm Wanddicke einzubauen.

Diese an die Brandschutzverglasung allseitig angrenzenden Bauteile müssen mindestens feuerhemmende² Bauteile sein.

Die Brandschutzverglasung darf an bekleidete Stahl- oder Holzbauteile gemäß Abschnitt 1.2.4 angrenzen.

18	DIN 18800-7:2008-11	Stahlbauten – Teil 7: Ausführung und Herstellerqualifikation
19	DIN EN 1090-2:2011-10	Ausführung von Stahltragwerken und Aluminiumtragwerken – Teil 2: Technische Regeln für die Ausführung von Stahltragwerken
20	DAST-Richtlinie 022:2009-08	Feuerverzinken von tragenden Stahlbauteilen (Vertrieb: Stahlbau Verlags- und Service GmbH, Düsseldorf)
21	DIN 1053-1:1996-11	Mauerwerk; Berechnung und Ausführung
22	DIN EN 771-1:2011-07	Festlegungen für Mauersteine - Teil 1: Mauerziegel
23	DIN EN 771-2:2011-07	Festlegungen für Mauersteine - Teil 2: Kalksandsteine
24	DIN V 105-100:2012-01	Mauerziegel - Teil 100: Mauerziegel mit besonderen Eigenschaften
25	DIN V 106:2005-10	Kalksandsteine mit besonderen Eigenschaften
26	DIN EN 771-4:2011-07	Festlegungen für Mauersteine – Teil 4: Porenbetonsteine
27	DIN V 4165-100:2005-10	Porenbetonsteine – Teil 100: Plansteine und Planelemente mit besonderen Eigenschaften
28	DIN 1045-1:2008-08	Tragwerke aus Beton, Stahlbeton und Spannbeton; Teil 1: Bemessung und Konstruktion
29	DIN EN 206-1:2001-07 und DIN EN 206-1/A1:2004-10 und DIN EN 206-1/A2:2005-09	Beton - Teil 1: Festlegung, Eigenschaften, Herstellung und Konformität
30	DIN 1045-2:2001-07 und DIN 1045-2/A1:2005-01	Tragwerke aus Beton, Stahlbeton und Spannbeton - Teil 2: Beton; Festlegung, Eigenschaften, Herstellung und Konformität; Anwendungsregeln zu DIN EN 206-1

**Bescheid über die Änderung und Ergänzung der
allgemeinen bauaufsichtlichen Zulassung**

Nr. Z-19.14-1508

Seite 8 von 8 | 30. September 2014

19. Abschnitt 4.3.3.1, erster Absatz, erhält folgende Fassung:

Der Rahmen der Brandschutzverglasung ist an den Ständer- und Riegelprofilen der angrenzenden Trennwand unter Verwendung von Befestigungsmitteln nach Abschnitt 2.1.4.2, in Abständen ≤ 180 mm vom Rand und ≤ 750 mm untereinander, umlaufend zu befestigen (s. Anlagen 2, 3, 8 bis 11, Ä/E 1 und Ä/E 2).

20. Die Anlage 13.1 der allgemeinen bauaufsichtlichen Zulassung wird durch die Anlage Ä/E 3 dieses Bescheides ersetzt.

21. Die Anlage 13.2 der allgemeinen bauaufsichtlichen Zulassung wird durch die Anlage Ä/E 4 dieses Bescheides ersetzt.

22. In den Anlagen 1, 19 und 20 entfällt die Angabe "SGG".

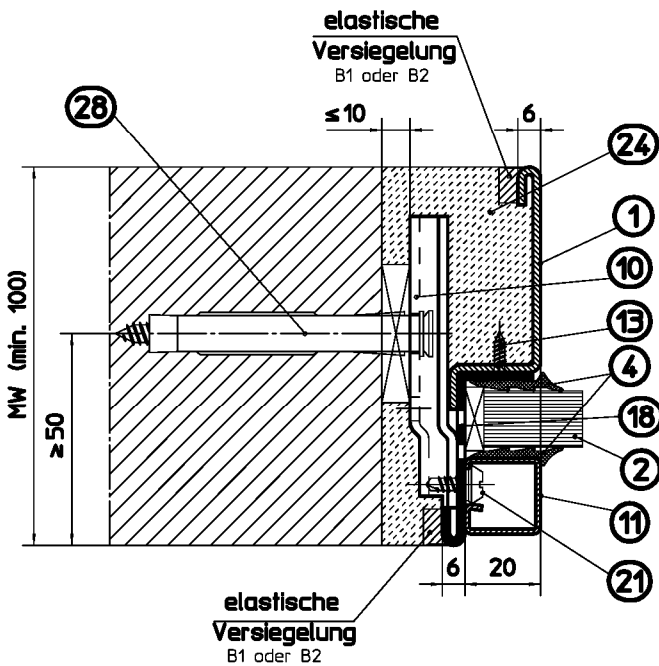
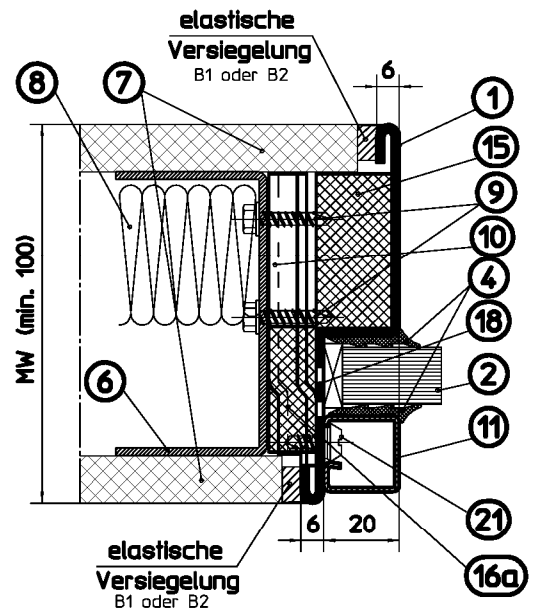
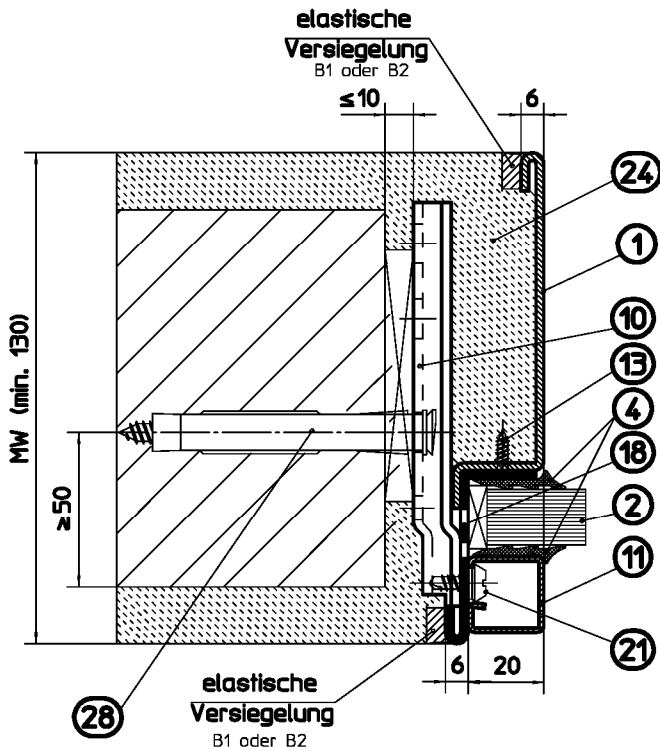
23. Die Anlage 25 der allgemeinen bauaufsichtlichen Zulassung wird durch die Anlage Ä/E 5 dieses Bescheides ersetzt.

24. Die Anlage 26 der allgemeinen bauaufsichtlichen Zulassung entfällt.

25. Die mit Bezugnahme auf Abschnitt 2.1.3.2 der allgemeinen bauaufsichtlichen Zulassung beim Deutschen Institut für Bautechnik hinterlegten Anlage 0-1 wird durch Anlage Ä/E 0-1 dieses Bescheides ersetzt.

Prof. Gunter Hoppe
Abteilungsleiter

Beglaubigt



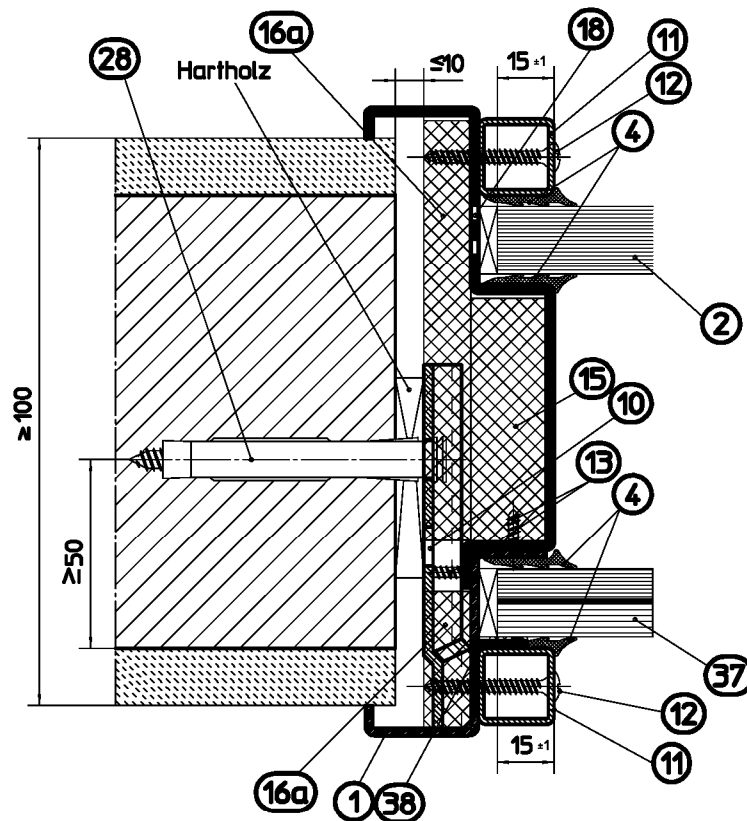
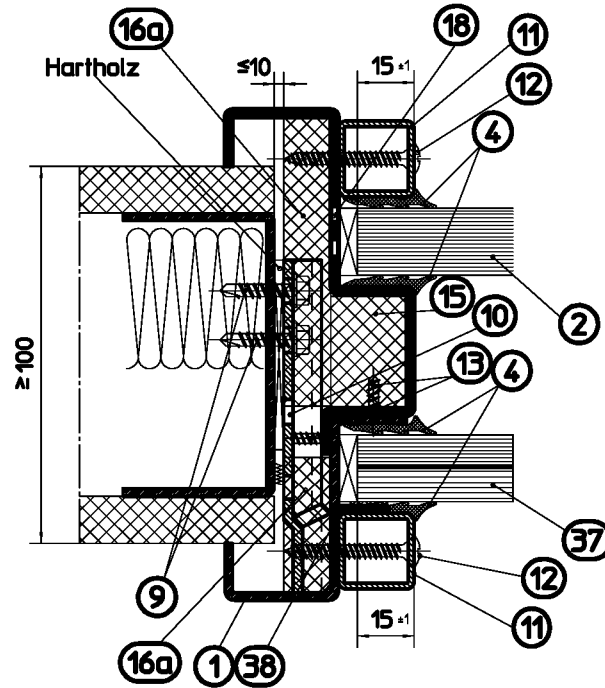
■ Positions - Erläuterungen siehe Anlage 14

□ Maße in mm

Brandschutzverglasung "HW 130 F" der Feuerwiderstandsklasse F 30 nach DIN 4102-13

Übersicht Rahmenprofile 2-teilig (1-teilig) - Schnitt A-A, D-D und E-E
Trennwand-, Wand- und Sturzanschlüsse

Anlage Ä/E 1



■ Positions - Erläuterungen siehe Anlage 13

□ Maße in mm

Brandschutzverglasung "HW 130 F" der Feuerwiderstandsklasse F 30 nach DIN 4102-13

Übersicht Rahmenprofile 2-teilig - Schnitt A-A, D-D und E-E
Trennwand-, Wand- und Sturzanschlüsse

Anlage Ä/E 2

- ① — Rahmenprofil 1.5 mm verzinkt
 wahlweise: 2 mm verzinkt, Streckgrenze $f_{y,k} \geq 240\text{N/mm}^2$
- ② — Scheibe gemäß Anlage 1
- ③ — Unterklotzung (nur unten), Hartholz, d=5 mm,
 wahlweise "Internit 100" oder "Silcapan 140", (Baustoffklasse DIN 4102-A)
 d=5 mm, 50 mm lang, wahlweise "Flammi 22", d=5 mm, 80 mm lang
- ④ — PE-Vorlegeband d=3 mm,
 wahlweise "Kerafix 2000" gemäß P-3074/3439-MPA BS, d=4 mm
 wahlweise Dichtungsprofil, Materialangaben sind beim DIBt hinterlegt, d \approx 3 mm
- ⑤ — Silikon-Dichtstoff, Baustoffklasse DIN 4102-B2
- ⑥ — Randprofil nach statischer Erfordernis, jedoch $t \geq 2$ mm oder
 wahlweise miteinander verschachtelte Profile (s. Anlage 8) als vertikale
 Anschlussprofile an die Brandschutzverglasung bzw. Trennwandriegel ($\geq 0,6$ mm dick)
- ⑦ — GKF, d=12.5 mm
- ⑧ — Mineralfaser-Dämmplatten, Baustoffklasse DIN 4102-A oder Klassen A1/A2-s1,d0,
 Schmelzpunkt $\geq 1000^\circ$, umlaufend
- ⑨ — Bohrschrauben mit Sechskantkopf $\varnothing 5.5 \times 25$ mm DIN 7504-K, $a \leq 750$ mm
- ⑩ — Trapezanker, an Rahmenprofil angeschweißt
- ⑪ — Stahl-Klemmleiste 20/20/1.25 mm (nur bei Größe der Brandschutzverglasung $\leq 1500 \times 3000$),
 wahlweise Stahl-Rechteckrohr 20x20x1.5 mm
- ⑫ — Linsenkopfschrauben $\varnothing 4.2 \times 32$ mm DIN 7983, $a \leq 300$ mm
- ⑬ — Senk-Blechschraube $\varnothing 3.5 \times 13$ -H mm DIN 7982, $a \leq 300$ mm
- ⑭ — Kämpferprofil, horizontal und vertikal angeordnet
- ⑮ — GKF eingeklebt, d=20 mm
- ⑮a — GKF, d=20 mm
- ⑯ — GKF, d=15 mm
- ⑯a — GKF eingeklebt, d=12.5 mm
- ⑰ — "Kerafix 2000", d=2 mm
- ⑱ — doppelte thermische Trennfuge

□ Maße in mm

Brandschutzverglasung "HW 130 F" der Feuerwiderstandsklasse F 30 nach DIN 4102-13

Positionsliste

Anlage Ä/E 3

- 19 — Bohrschraube mit Kreuzschlitz $\varnothing 4.2 \times 55$ mm, $a \leq 750$ mm
- 20 — wahlweise Floatglas; Drahtglas; ESG, ESG-H, gemäß Abschnitt 2.1.1.3; jeweils ≤ 15 mm dick
- 21 — Clipschraube $\varnothing 4.2$ mm, $a \leq 250$ mm
- 22 — Bohrschraube mit Sechskantkopf $\varnothing 4.2 \times 13$ mm DIN 7504-K, $a \leq 750$ mm
- 23 — Bohrschraube mit Sechskantkopf $\varnothing 5.5 \times 38$ mm DIN 7504-K, $a \leq 750$ mm
- 24 — Mörtelfüllung: MG III nach - DIN V 18580 oder DIN EN 998-2 in Verbindung mit DIN V 20000-412
- 25 — Mauerwerk, min. 115 mm bzw. Beton, min. 100 mm bzw. Porenbeton, min. 175 mm
- 26 — Nagel-Dübelanker, an Pos. 1 angeschweißt, Befestigung mit Pos. 28, $a \leq 750$ mm
- 27 — Montageanker, an Pos. 1 eingehängt, Befestigung mit Pos. 28, $a \leq 750$ mm
- 28 — Zuglassener Dübel mit Schraube ≥ 8 mm, ggf. Stahlnagel 3,5 x 55 (s. Anlage 6, Abb oben links), $a \leq 750$ mm
- 29 — Propelleranker, $a \leq 750$ mm
- 30 — Pilkington Pyrostop 30-16 S, ... Pyrostop 30-17 S, ... Pyrostop 30-18 S
- 31 — Z-Winkel (2mm x 11,5 mm x 1,5 mm), verzinkt
- 32 — "Kerafix FLEXPAN 200" gemäß Z-19.11-1369 (nur bei "CONTRAFLAM...")
- 33 — Zwischenprofil nach statischer Erfordernis, $t \geq 2$ mm oder wahlweise verschachtelte Profile (s. Anlage 8) als vertikale Anschlussprofile an die Brandschutzverglasung bzw. Trennwandriegel ($\geq 0,6$ mm dick)
- 34 — GKF nach DIN 18180, bauseits verschraubt, $d \geq 12.5$ mm
Rahmen umlaufend unterfütern
- 35 — Bohrschraube (4,8x16 mm) nach DIN 7504 MT mit Torx 20, $a \leq 300$ mm
- 36 — Unterklotzung gemäß Pos.3 zur Scheibenauflagerung unten unterfütern
- 37 — Verglasung gem. EH01/P4A oder EH02/P5A oder P6A
- 38 — Sicherungswinkel 15x20x2 mm mit Senkschraube $\varnothing M5 \times 10$, DIN 995

☐ Maße in mm

Brandschutzverglasung "HW 130 F" der Feuerwiderstandsklasse F 30 nach DIN 4102-13

Positionsliste

Anlage Ä/E 4

Muster für eine Übereinstimmungsbestätigung

- Name und Anschrift des Unternehmens, das die **Brandschutzverglasung(en)** (Zulassungsgegenstand) hergestellt/eingebaut hat:
.....
.....
.....
- Baustelle bzw. Gebäude:
.....
.....
- Datum der Herstellung:
- Geforderte Feuerwiderstandsklasse der **Brandschutzverglasung(en)**:

Hiermit wird bestätigt, dass

- die **Brandschutzverglasung(en)** der Feuerwiderstandsklasse hinsichtlich aller Einzelheiten fachgerecht und unter Einhaltung aller Bestimmungen der allgemeinen bauaufsichtlichen Zulassung Nr.: Z-19.14-..... des Deutschen Instituts für Bautechnik vom (und ggf. der Bestimmungen der Änderungs- und Ergänzungsbescheide vom) hergestellt/fertig gestellt und eingebaut sowie gekennzeichnet wurde(n) und
- die für die Herstellung des Zulassungsgegenstands verwendeten Bauprodukte (z. B. Rahmen, Scheiben) den Bestimmungen der allgemeinen bauaufsichtlichen Zulassung entsprechen und erforderlich gekennzeichnet waren. Dies betrifft auch die Teile des Zulassungsgegenstandes, für die die Zulassung ggf. hinterlegte Festlegungen enthält.

.....
(Ort, Datum)

.....
(Firma/Unterschrift)

(Diese Bescheinigung ist dem Bauherrn zur ggf. erforderlichen Weitergabe an die zuständige Bauaufsichtsbehörde auszuhändigen.)

Brandschutzverglasung "HW 130 F"
der Feuerwiderstandsklasse F 30 nach DIN 4102-13

Muster für die Übereinstimmungsbestätigung

Anlage Ä/E 5