

Allgemeine bauaufsichtliche Zulassung

Zulassungsstelle für Bauprodukte und Bauarten

Bautechnisches Prüfamt

Eine vom Bund und den Ländern
gemeinsam getragene Anstalt des öffentlichen Rechts
Mitglied der EOTA, der UEAtc und der WFTAO

Datum:

27.10.2014

Geschäftszeichen:

III 35.1-1.19.14-71/14

Zulassungsnummer:

Z-19.14-1948

Antragsteller:

Schüco International KG

Karolinenstraße 1-15
33609 Bielefeld

Geltungsdauer

vom: **27. Oktober 2014**

bis: **27. Oktober 2019**

Zulassungsgegenstand:

**Brandschutzverglasungen "FW50+ BF Dach" und "FW60+ BF Dach"
der Feuerwiderstandsklasse G 30 nach DIN 4102-13**

Der oben genannte Zulassungsgegenstand wird hiermit allgemein bauaufsichtlich zugelassen.
Diese allgemeine bauaufsichtliche Zulassung umfasst 14 Seiten und 20 Anlagen.

DIBt

I ALLGEMEINE BESTIMMUNGEN

- 1 Mit der allgemeinen bauaufsichtlichen Zulassung ist die Verwendbarkeit bzw. Anwendbarkeit des Zulassungsgegenstandes im Sinne der Landesbauordnungen nachgewiesen.
- 2 Sofern in der allgemeinen bauaufsichtlichen Zulassung Anforderungen an die besondere Sachkunde und Erfahrung der mit der Herstellung von Bauprodukten und Bauarten betrauten Personen nach den § 17 Abs. 5 Musterbauordnung entsprechenden Länderregelungen gestellt werden, ist zu beachten, dass diese Sachkunde und Erfahrung auch durch gleichwertige Nachweise anderer Mitgliedstaaten der Europäischen Union belegt werden kann. Dies gilt ggf. auch für im Rahmen des Abkommens über den Europäischen Wirtschaftsraum (EWR) oder anderer bilateraler Abkommen vorgelegte gleichwertige Nachweise.
- 3 Die allgemeine bauaufsichtliche Zulassung ersetzt nicht die für die Durchführung von Bauvorhaben gesetzlich vorgeschriebenen Genehmigungen, Zustimmungen und Bescheinigungen.
- 4 Die allgemeine bauaufsichtliche Zulassung wird unbeschadet der Rechte Dritter, insbesondere privater Schutzrechte, erteilt.
- 5 Hersteller und Vertreiber des Zulassungsgegenstandes haben, unbeschadet weiter gehender Regelungen in den "Besonderen Bestimmungen", dem Verwender bzw. Anwender des Zulassungsgegenstandes Kopien der allgemeinen bauaufsichtlichen Zulassung zur Verfügung zu stellen und darauf hinzuweisen, dass die allgemeine bauaufsichtliche Zulassung an der Verwendungsstelle vorliegen muss. Auf Anforderung sind den beteiligten Behörden Kopien der allgemeinen bauaufsichtlichen Zulassung zur Verfügung zu stellen.
- 6 Die allgemeine bauaufsichtliche Zulassung darf nur vollständig vervielfältigt werden. Eine auszugsweise Veröffentlichung bedarf der Zustimmung des Deutschen Instituts für Bautechnik. Texte und Zeichnungen von Werbeschriften dürfen der allgemeinen bauaufsichtlichen Zulassung nicht widersprechen. Übersetzungen der allgemeinen bauaufsichtlichen Zulassung müssen den Hinweis "Vom Deutschen Institut für Bautechnik nicht geprüfte Übersetzung der deutschen Originalfassung" enthalten.
- 7 Die allgemeine bauaufsichtliche Zulassung wird widerruflich erteilt. Die Bestimmungen der allgemeinen bauaufsichtlichen Zulassung können nachträglich ergänzt und geändert werden, insbesondere, wenn neue technische Erkenntnisse dies erfordern.

II BESONDERE BESTIMMUNGEN

1 Zulassungsgegenstand und Anwendungsbereich

1.1.1 Die allgemeine bauaufsichtliche Zulassung gilt für die Herstellung der Brandschutzverglasungen, "FW50+ BF Dach" und "FW60+ BF Dach" genannt, und ihre Anwendung als Bauteile der Feuerwiderstandsklasse G 30 nach DIN 4102-13¹.

1.1.2 Die Brandschutzverglasungen sind im Wesentlichen aus Scheiben, einem Rahmen aus Aluminiumprofilen, Klemmverbindungen zur Glashalterung, den Dichtungen und den Befestigungsmitteln nach Abschnitt 2 herzustellen.

Die Brandschutzverglasungen dürfen werkseitig vorgefertigt werden.

1.2 Anwendungsbereich

1.2.1 Die Brandschutzverglasungen sind mit dieser allgemeinen bauaufsichtlichen Zulassung als Bauart zur Errichtung von nichttragender Dachkonstruktionen bzw. zur Herstellung lichtdurchlässiger Teilflächen in Dachkonstruktionen nachgewiesen und dürfen unter Berücksichtigung bauordnungsrechtlicher Maßgaben, jeweils als raumabschließende Bauteile für eine 30 minütige Brandbeanspruchung von innen nach außen, angewendet werden (s. auch Abschnitt 1.2.3).

In Seitenflächen geneigter Konstruktionen dürfen die Brandschutzverglasungen auch vertikal eingebaut werden. Hierfür ist die Feuerwiderstandsdauer von 30 Minuten ebenfalls von innen nach außen nachgewiesen (s. auch Abschnitt 1.2.3).

Brandschutzverglasungen nach dieser allgemeinen bauaufsichtlichen Zulassung verhindern bei Zugrundelegung des Normbrandes nach DIN 4102-2² den Flammen- und Brandgasdurchtritt über mindestens 30 Minuten, jedoch nicht den Durchtritt der Wärmestrahlung. Sie dürfen daher nur an Stellen eingebaut werden, wo nach bauaufsichtlichen Vorschriften wegen des Brandschutzes keine Bedenken bestehen.

Über die Zulässigkeit ihrer Anwendung entscheidet die zuständige örtliche Bauaufsichtsbehörde in jedem Anwendungsfall, sofern nicht bauaufsichtliche Vorschriften die Zulässigkeit regeln.

1.2.2 Die Brandschutzverglasungen erfüllen die Anforderungen der Feuerwiderstandsklasse G 30 nur bei einer Brandbeanspruchung von unten bzw. von innen nach außen.

1.2.3 Die Brandschutzverglasungen sind in brandschutztechnischer Hinsicht zur Anwendung als nichttragende, äußere Bauteile bzw. zur Herstellung lichtdurchlässiger Teilflächen in äußeren Bauteilen nachgewiesen.

Nachweise der Standsicherheit und diesbezüglicher Gebrauchstauglichkeit sind für den - auch in den Anlagen dargestellten - Zulassungsgegenstand, unter Einhaltung der in dieser allgemeinen bauaufsichtlichen Zulassung definierten Anforderungen und unter Berücksichtigung der Bestimmungen in Abschnitt 3, für die im Anwendungsfall geltenden Verhältnisse und Erfordernisse, zu führen.

Sofern Anforderungen an den Wärmeschutz gestellt werden, sind die Nachweise unter Berücksichtigung von Abschnitt 3.5 zu führen.

Die Anwendung der Brandschutzverglasungen ist nicht nachgewiesen, wo nach bauaufsichtlichen Vorschriften Anforderungen an Schallschutz gestellt werden.

Weitere Nachweise der Gebrauchstauglichkeit (z. B. Luftdichtigkeit, Schlagregendichtheit, Temperaturwechselbeständigkeit) und der Dauerhaftigkeit der einzelnen Produkte und der Gesamtkonstruktion sind mit dieser allgemeinen bauaufsichtlichen Zulassung nicht erbracht.

- | | | |
|---|---------------------|---|
| 1 | DIN 4102-13:1990-05 | Brandverhalten von Baustoffen und Bauteilen; Brandschutzverglasungen; Begriffe, Anforderungen und Prüfungen |
| 2 | DIN 4102-2: 1977-09 | Brandverhalten von Baustoffen und Bauteilen; Bauteile; Begriffe, Anforderungen und Prüfungen |

Allgemeine bauaufsichtliche Zulassung

Nr. Z-19.14-1948

Seite 4 von 14 | 27. Oktober 2014

- 1.2.4 Die Brandschutzverglasung ist bei Verwendung von Profilen des Systems "FW60+ BF Dach" bei horizontaler, $\geq 7^\circ$, und bis zu maximal 80° geneigter Anordnung und bei Verwendung des Systems "FW50+ BF Dach" bei mindestens 15° bis maximal 80° geneigter Anordnung (gemessen von der Horizontalen) für den Einbau in Verbindung mit
- Wänden aus Mauerwerk nach DIN 1053-1³ mit Mauersteinen nach DIN EN 771-1⁴ bzw. - 2⁵ mit Druckfestigkeiten mindestens der Festigkeitsklasse 12 nach DIN V 105-100⁶ bzw. DIN V 106⁷ sowie mit Mörtel mindestens der Mörtelgruppe II oder
 - Bauteilen aus Beton bzw. Stahlbeton nach DIN 1045-1⁸ sowie DIN EN 206-1, -1/A1, -1/A2⁹ und DIN 1045-2¹⁰, mindestens der Betonfestigkeitsklasse C8/10 bzw. C12/15 (Die Mindestbetonfestigkeitsklassen nach DIN 1045-1⁸, Tabelle 3, sind zu beachten.)
- geeignet. Diese an die Brandschutzverglasung allseitig angrenzenden Bauteile müssen mindestens feuerhemmend¹¹ sein.
- Die Brandschutzverglasung darf bei Ausführung der Variante "FW50+ BF Dach" in Verbindung mit der Fassadenkonstruktion "FW 50+ BF" nach allgemeiner bauaufsichtlicher Zulassung Nr. Z-70.4-83 und bei Ausführung der Variante "FW60+ BF Dach" mit der Fassadenkonstruktion "FW 60+ BF" nach allgemeiner bauaufsichtlicher Zulassung Nr. Z-70.4-84 - jeweils der Feuerwiderstandsklasse G 30 - angewendet werden.
- 1.2.5 Die zulässige Länge der Hauptträger - gemessen in der Glasebene - beträgt bei Verwendung des Systems "FW50+ BF Dach" maximal 2459 mm und bei Verwendung von Profilen des Systems "FW60+ BF Dach" 4330 mm. Der zulässige Abstand der Hauptträger der Brandschutzverglasung beträgt maximal 1250 mm.
- Die Länge der Brandschutzverglasung ist nicht begrenzt. Die maximale Breite beträgt bei Verwendung des Systems "FW50+ BF Dach" 2400 mm und bei Verwendung des Systems "FW60+ BF Dach" 4330 mm.
- 1.2.6 Die Brandschutzverglasung ist so in Teilflächen zu unterteilen, dass in Abhängigkeit vom Scheibentyp maximale Einzelglasflächen gemäß Abschnitt 2.1.1 entstehen.
- 1.2.7 Die Brandschutzverglasung darf nicht als Absturzsicherung angewendet werden.
- 1.2.8 Durch geeignete Maßnahmen (z. B. durch eine Umwehrung) ist sicher zu stellen, dass im Bereich begehbare Flächen angeordnete Brandschutzverglasungen nach dieser allgemeinen bauaufsichtlichen Zulassung nicht betreten werden (auch nicht zu Reinigungszwecken).
- 1.2.9 Die Brandschutzverglasung darf nicht planmäßig der Aussteifung anderer Bauteile dienen.

3	DIN 1053-1:1996-11	Mauerwerk; Berechnung und Ausführung
4	DIN EN 771-1:2011-07	Festlegungen für Mauersteine - Teil 1: Mauerziegel
5	DIN EN 771-2: 2011-07	Festlegungen für Mauersteine - Teil 2: Kalksandsteine
6	DIN 105-100:2012-01	Mauerziegel - Teil 100: Mauerziegel mit besonderen Eigenschaften
7	DIN V 106:2005-10	Kalksandsteine mit besonderen Eigenschaften
8	DIN 1045-1:2008-08	Tragwerke aus Beton, Stahlbeton und Spannbeton - Teil 1: Bemessung und Konstruktion
9	DIN EN 206-1:2001-07 DIN EN 206-1/A1:2004-10 DIN EN 206-1/A2:2005-09	Beton - Teil 1: Festlegung, Eigenschaften, Herstellung und Konformität
10	DIN 1045-2:2008-08 und DIN 1045-2/A1:2005-01	Tragwerke aus Beton, Stahlbeton und Spannbeton - Teil 2: Beton; Festlegung, Eigenschaften, Herstellung und Konformität; Anwendungsregeln zu DIN EN 206-1
11		Zuordnung der klassifizierten Eigenschaften des Feuerwiderstandes zu den bauaufsichtlichen Anforderungen gemäß Bauregelliste A Teil 1, Anlagen 0.1.ff, in der jeweils aktuellen Ausgabe, s. www.dibt.de

2 Bestimmungen für die Bauprodukte

2.1 Eigenschaften und Zusammensetzung

2.1.1 Scheiben

- 2.1.1.1 Für Brandschutzverglasungen nach dieser allgemeinen bauaufsichtlichen Zulassung sind wahlweise folgende Scheiben aus Mehrscheiben-Isolierglas nach DIN EN 1279-5¹², der Firma Schüco International KG, Bielefeld, oder der Firma Pilkington Deutschland AG, Gelsenkirchen, oder der Firma VETROTECH SAINT-GOBAIN INTERNATIONAL AG, Flamatt (CH), zu verwenden:

Tabelle 1

Scheibentyp	Hochformat [mm]	Querformat [mm]	gemäß Anlage
Horizontale ($\geq 7^\circ$) und geneigte Flächen			
"SchücoFlam 30 ISO C LT"	1226 x 2276	1200 x 1050	14
"CONTRAFLAM Lite 30 IGU" Aufbauvarianten: "Climalit/Climaplus"			16
"Pilkington Pyrodur 30-401"			15
senkrechte Seitenflächen			
"SchücoFlam 30 ISO C LT"	1200 x 2300	2300 x 1200	17
"CONTRAFLAM Lite 30 IGU" Aufbauvarianten: "Climalit/Climaplus"			18
"Pilkington Pyrodur 30-2. Iso" und "Pilkington Pyrodur 30-3. Iso"			19

Es dürfen nur solche Scheiben verwendet werden, die den jeweiligen Bestimmungen der Bauregelliste B Teil 1, den Technischen Baubestimmungen und den Bestimmungen der Bauregelliste A Teil 1, lfd. Nr. 11.16 und bezüglich des Brandverhaltens den Bestimmungen der allgemeinen bauaufsichtlichen Zulassungen Nr.:

- Z-19.14-1831 (für "SchücoFlam 30 ISO C LT") bzw.
- Z-19.14-516 (für "Pilkington Pyrodur 30-401") bzw.
- Z-19.14-1036 (für "CONTRAFLAM Lite 30 IGU"
Aufbauvarianten: "Climalit/Climaplus")

entsprechen.

Die Scheiben müssen hinsichtlich Aufbau, Zusammensetzung und Herstellungsverfahren denen entsprechen, die bei den Zulassungsprüfungen verwendet wurden.

2.1.2 Rahmen und Glashalteleisten

- 2.1.2.1 Für den Rahmen der Brandschutzverglasung sind spezielle 50 mm oder 60 mm breite stranggepresste, thermisch getrennte Rahmenprofile nach DIN EN 15088¹³ und DIN EN 12020-1¹⁴ aus der Aluminiumlegierung EN AW 6060 nach DIN EN 573-3¹⁵, Zustand

- ¹² DIN EN 1279-5:2010-11 Glas im Bauwesen - Mehrscheiben-Isolierglas - Teil 5: Konformitätsbewertung
- ¹³ DIN EN 15088:2006-03 Aluminium und Aluminiumlegierungen für Tragwerksanwendungen
- ¹⁴ DIN EN 12020-1:2008-06 Aluminium und Aluminiumlegierungen - Stranggepresste Präzisionsprofile aus Legierungen EN AW-6060 und EN AW-6063 - Teil 1: Technische Lieferbedingungen
- ¹⁵ DIN EN 573-3:2009-08 Aluminium und Aluminiumlegierungen; Chemische Zusammensetzung und Form von Halbzeug; Teil 3: Chemische Zusammensetzung

Allgemeine bauaufsichtliche Zulassung

Nr. Z-19.14-1948

Seite 6 von 14 | 27. Oktober 2014

T66 nach DIN EN 755-2¹⁶ entsprechend den Anlagen 2 und 3 zu verwenden. Die Ausführung dieser Profile hat mit einem Schraubkanal entsprechend der allgemeinen bauaufsichtlichen Zulassung Nr. Z-14.4-452 zu erfolgen.

Die thermische Trennung der Profile erfolgt durch zwei PA-Verbundleisten¹⁷. In den Hohlräumen zwischen den beiden Profilen sind so genannte Isolatoren¹⁷ der Firma Schüco International KG, Bielefeld, anzuordnen (s. Anlagen 2 und 3).

In jedem Hauptträger des Systems "FW60+ BF Dach" ist bei horizontaler $\geq 7^\circ$ bis $\leq 15^\circ$ geneigter Anordnung über die gesamte Länge ein mindestens 8 mm dicker Flachstahl der Stahlsorte S235JR+AR nach DIN EN 10025¹⁸ entsprechend Anlage 13 anzuordnen.

Die Rahmenprofile sind werkseitig vorzufertigen.

- 2.1.2.2 Auf den Schraubkanal der Rahmenprofile nach Abschnitt 2.1.2.1 ist ein so genanntes Isolatorprofil¹⁷ der Firma Schüco International KG, Bielefeld, aufzustecken (s. Anlage 5).
- 2.1.2.3 Die Glashalterung erfolgt mit einer Klemmverbindung gemäß allgemeiner bauaufsichtlicher Zulassung Nr. Z-14.4-452, bestehend aus einem Andruckprofil aus der Aluminiumlegierung EN AW 6060 nach DIN EN 573-3¹⁵, Zustand T66 nach DIN EN 755-2¹⁶ und Blechschauben aus nichtrostendem Stahl¹⁹. Die Andruckprofile sind durch die Blechschauben mit den Zusatzprofilen zu verbinden (s. Anlage 5).
- 2.1.2.4 Auf die Andruckprofile sind stranggepresste Profile, so genannte Deckschalen, nach DIN EN 15088¹³ aus der Aluminiumlegierung EN AW 6060 nach DIN EN 573-3¹⁵, Zustand T66 nach DIN EN 755-2¹⁶ aufzuklipsen (s. Anlagen 4 und 5).
- 2.1.2.5 Die Verbindung der einzelnen Rahmenteile untereinander erfolgt mit "T-Verbindern" gemäß allgemeiner bauaufsichtlicher Zulassung Nr. Z-14.4-509, bestehend aus Zylinderschrauben mit Innensechskant und Zylinderstiften aus nichtrostendem Stahl¹⁹ sowie speziellen T-Verbindern aus der Aluminiumlegierung EN AW 6060 nach DIN 573-3¹⁵, Zustand T66 nach DIN EN 755-2¹⁶.
- 2.1.2.6 Zur Glasauflagerung sind spezielle, 100 mm lange Glasträger aus stranggepressten Profilen nach DIN EN 15088⁸ aus der Aluminiumlegierung EN AW 6060 nach DIN 573-3¹⁵, Zustand T66 nach DIN EN 755-2¹⁶ zu verwenden.
- 2.1.2.7 In den oberen, seitlichen und unteren Anschlussbereichen sowie dem Firstbereich sind mindestens 25 mm dicke bzw. 40 mm (2 x 20 mm) dicke Streifen aus nichtbrennbaren (Baustoffklasse DIN 4102-A)²⁰ Silikat-Brandschutzbauplatten vom Typ "PROMATECT-H" gemäß allgemeinem bauaufsichtlichen Prüfzeugnis Nr. P-MPA-E-00-643 anzuordnen. Diese sind mit ≥ 1 mm bis ≤ 2 mm dickem Stahlblechen nach DIN EN 10346²¹ oder Aluminiumblechen nach DIN EN 485-2²² bekleidet werden. Die Verbindung der Silikat-Brandschutzbauplatten mit Blechen erfolgt mittels nichtbrennbarem²³ Kleber (s. Anlagen 6 und 8 bis 9).

2.1.3 Dichtungen

- 2.1.3.1 Zwischen den Rahmenprofilen bzw. den Glashalteleisten und den Scheiben sind spezielle EPDM-Dichtungsprofile¹⁷ der Firma Schüco International KG, Bielefeld, vorzusehen (s. Anlage 5).

- ¹⁶ DIN EN 755-2:2008-06 Aluminium und Aluminiumlegierungen - Stranggepresste Stangen, Rohre und Profile - Teil 2: Mechanische Eigenschaften
- ¹⁷ Materialangaben sind beim Deutschen Institut für Bautechnik hinterlegt.
- ¹⁸ DIN EN 10025: 2005-02 Warmgewalzte Erzeugnisse aus Baustählen - Teil 1: Allgemeine technische Lieferbedingungen
- ¹⁹ Die mechanischen Eigenschaften sind beim Deutschen Institut für Bautechnik hinterlegt.
- ²⁰ DIN 4102-1:1998-05 Brandverhalten von Baustoffen und Bauteilen; Teil 1: Baustoffe; Begriffe, Anforderungen und Prüfungen
- ²¹ DIN EN 10346: 2009-07 Kontinuierlich schmelztauchveredeltes Flacherzeugnisse aus Stahl - Technische Lieferbedingungen
- ²² DIN EN 485-2: 2009-01 Aluminium und Aluminiumlegierungen - Bänder, Bleche und Platten - Teil 2: Mechanische Eigenschaften
- ²³ Zuordnung der klassifizierten Eigenschaften des Brandverhaltens zu den bauaufsichtlichen Anforderungen gemäß Bauregelliste A Teil 1, Anlagen 0.2 ff., in der jeweils geltenden Ausgabe, s. www.dibt.de.

Allgemeine bauaufsichtliche Zulassung

Nr. Z-19.14-1948

Seite 7 von 14 | 27. Oktober 2014

2.1.3.2 In den Falzräumen, auf den Isolatorprofilen, sind Streifen (Dichtbänder) aus dem dämmschichtbildenden Baustoff vom Typ "Kerafix FLEXPAN 200" gemäß allgemeiner bauaufsichtlicher Zulassung Nr. Z-19.11-1369 anzuordnen (s. Anlage 5).

2.1.4 Befestigungsmittel

Für die Befestigung des Rahmens der Brandschutzverglasung an den angrenzenden Massivbauteilen muss unter Verwendung von Dübeln gemäß allgemeiner bauaufsichtlicher Zulassung bzw. gemäß europäischer technischer Zulassung oder Bewertung, jeweils mit Stahlschrauben, - gemäß den statischen Erfordernissen – verwendet werden.

2.2 Herstellung, Verpackung, Transport, Lagerung und Kennzeichnung

2.2.1 Herstellung

2.2.1.1 Die für die Herstellung der Brandschutzverglasung zu verwendenden Bauprodukte müssen

- den jeweiligen Bestimmungen der Abschnitte 2.1.1 bis 2.1.4 entsprechen und
- verwendbar sein im Sinne der Bestimmungen zu den Bauprodukten in der jeweiligen Landesbauordnung.

Für die Dichtungsprofile nach Abschnitt 2.1.3.1 gelten die Bestimmungen nach Abschnitt 2.3.

2.2.1.2 Herstellung der werkseitig vorgefertigten Rahmenprofile

Die Rahmenprofile sind unter Verwendung der thermisch getrennten Aluminium-Profile und der einzuschubenden Isolatoren nach Abschnitt 2.1.2.1 sowie der aufzusteckenden Isolatoren nach Abschnitt 2.1.2.2 werkseitig vorzufertigen.

2.2.1.3 Herstellung der werkseitig vorgefertigten Brandschutzverglasung

Wird die Brandschutzverglasung gemäß Abschnitt 1.1.2 werkseitig vorgefertigt, so sind dafür die Bauprodukte nach den Abschnitten 2.1.1 bis 2.1.3 zu verwenden. Der Zusammenbau hat entsprechend Abschnitt 4.2 zu erfolgen

2.2.1.4 Sonstige Bestimmungen für die Herstellung

Für das Schweißen gilt Abschnitt 4.2.4 und für den Korrosionsschutz Abschnitt 4.2.5.

2.2.2 Verpackung, Transport, Lagerung der Scheiben

Der Transport der Glasscheiben darf nur mit geeigneten Transporthilfen durchgeführt werden, die eine Verletzung der Glaskanten ausschließen. Bei Zwischenlagerung an der Baustelle sind geeignete Unterlagen zum Schutz der Glaskanten vorzusehen, ebenso sind große Temperaturschwankungen und Einwirkung von Feuchtigkeit zu vermeiden.

2.2.3 Kennzeichnung

2.2.3.1 Kennzeichnung der werkseitig vorgefertigten Rahmenprofile

Die werkseitig vorgefertigten Rahmenprofile nach Abschnitt 2.2.1.2 oder ggf. zusätzlich ihr Beipackzettel oder ihre Verpackung oder, wenn dies Schwierigkeiten bereitet, der Lieferschein oder die Anlage zum Lieferschein müssen vom Hersteller mit dem Übereinstimmungszeichen (Ü-Zeichen) nach den Übereinstimmungszeichen-Verordnungen der Länder gekennzeichnet werden. Die Kennzeichnung darf nur erfolgen, wenn die Voraussetzungen nach Abschnitt 2.3 erfüllt sind.

Die werkseitig vorgefertigten Rahmenprofile müssen jeweils einen Aufdruck oder Aufkleber mit folgenden Angaben aufweisen:

- Rahmenprofile für Brandschutzverglasung "FW50+ BF Dach" bzw. "FW60+ BF Dach"
- Übereinstimmungszeichen (Ü-Zeichen) mit
 - Name des Herstellers
 - Zulassungsnummer: Z-19.14-1948
 - Herstellungsjahr:

Allgemeine bauaufsichtliche Zulassung

Nr. Z-19.14-1948

Seite 8 von 14 | 27. Oktober 2014

2.2.3.2 Kennzeichnung der werkseitig vorgefertigten Brandschutzverglasung

Die werkseitig vorgefertigten Brandschutzverglasung nach Abschnitt 2.2.1.3 oder ggf. zusätzlich ihr Beipackzettel oder ihre Verpackung oder, wenn dies Schwierigkeiten bereitet, der Lieferschein oder die Anlage zum Lieferschein müssen vom Hersteller mit dem Übereinstimmungszeichen (Ü-Zeichen) nach den Übereinstimmungszeichen-Verordnungen der Länder gekennzeichnet werden. Die Kennzeichnung darf nur erfolgen, wenn die Voraussetzungen nach Abschnitt 2.3 erfüllt sind.

Die werkseitig vorgefertigte Brandschutzverglasung muss jeweils einen Aufdruck oder Aufkleber mit folgenden Angaben aufweisen:

- Brandschutzverglasung "FW50+ BF Dach" bzw. "FW60+ BF Dach" der Feuerwiderstandsklasse G 30
- Übereinstimmungszeichen (Ü-Zeichen) mit
 - Name des Herstellers
 - Zulassungsnummer: Z-19.14-1948
- Herstellungsjahr:

2.2.3.3 Kennzeichnung der Brandschutzverglasung

Jede Brandschutzverglasung nach dieser allgemeinen bauaufsichtlichen Zulassung ist von dem Unternehmer, der sie fertig stellt bzw. einbaut, mit einem Stahlblechschild dauerhaft zu kennzeichnen, das folgende Angaben - dauerhaft lesbar - enthalten muss:

- Brandschutzverglasung "FW50+ BF Dach" bzw. "FW60+ BF Dach" der Feuerwiderstandsklasse G 30
- Name (oder ggf. Kennziffer) des Herstellers, der die Brandschutzverglasung fertig gestellt/eingebaut hat (s. Abschnitt 4.4)
- ggf. Name des Antragstellers, falls abweichend vom Hersteller
- Zulassungsnummer: Z-19.14-1948
- Herstellungsjahr:

Das Schild ist auf dem Rahmen der Brandschutzverglasung dauerhaft zu befestigen (Lage s. Anlage 1).

2.3 Übereinstimmungsnachweise**2.3.1 Allgemeines****2.3.1.1 Übereinstimmungsnachweis für die werkseitig vorgefertigten Rahmenprofile**

Die Bestätigung der Übereinstimmung der werkseitig vorgefertigten Rahmenprofile nach Abschnitt 2.2.1.2 mit den Bestimmungen dieser allgemeinen bauaufsichtlichen Zulassung muss für jedes Herstellwerk mit einer Übereinstimmungserklärung des Herstellers auf der Grundlage einer Erstprüfung durch den Hersteller und einer werkseigenen Produktionskontrolle erfolgen.

Die Übereinstimmungserklärung hat der Hersteller durch Kennzeichnung der Rahmenprofile mit dem Übereinstimmungszeichen (Ü-Zeichen) unter Hinweis auf den Verwendungszweck abzugeben.

2.3.1.2 Übereinstimmungsnachweis für die werkseitig vorgefertigte Brandschutzverglasung

Die Bestätigung der Übereinstimmung der werkseitig vorgefertigten Brandschutzverglasung nach Abschnitt 2.2.1.3 mit den Bestimmungen dieser allgemeinen bauaufsichtlichen Zulassung muss für jedes Herstellwerk mit einer Übereinstimmungserklärung des Herstellers auf der Grundlage einer Erstprüfung durch den Hersteller und einer werkseigenen Produktionskontrolle erfolgen.

Allgemeine bauaufsichtliche Zulassung

Nr. Z-19.14-1948

Seite 9 von 14 | 27. Oktober 2014

Die Übereinstimmungserklärung hat der Hersteller durch Kennzeichnung der Brandschutzverglasung mit dem Übereinstimmungszeichen (Ü-Zeichen) unter Hinweis auf den Verwendungszweck abzugeben.

- 2.3.1.3 Für die Dichtungsprofile nach Abschnitt 2.1.3.1 ist die Übereinstimmung mit den Bestimmungen dieser allgemeinen bauaufsichtlichen Zulassung durch eine Werksbescheinigung "2.1" nach DIN EN 10204²⁴ nachzuweisen.

2.3.2 Werkseigene Produktionskontrolle

In jedem Herstellwerk der jeweils

- werkseitig vorgefertigten Rahmenprofile nach Abschnitt 2.2.1.2 und
- werkseitig vorgefertigten Brandschutzverglasung nach Abschnitt 2.2.1.3 sowie
- Dichtungsprofile nach Abschnitt 2.1.3.1

ist eine werkseigene Produktionskontrolle einzurichten und durchzuführen. Unter werkseigener Produktionskontrolle wird die vom Hersteller vorzunehmende kontinuierliche Überwachung der Produktion verstanden, mit der dieser sicherstellt, dass die von ihm hergestellten Bauprodukte den Bestimmungen dieser allgemeinen bauaufsichtlichen Zulassung entsprechen.

Die werkseigene Produktionskontrolle soll mindestens die im Folgenden aufgeführten Maßnahmen einschließen:

- Beschreibung und Überprüfung der Ausgangsmaterialien und der Bestandteile

Die Ergebnisse der werkseigenen Produktionskontrolle sind aufzuzeichnen und auszuwerten. Die Aufzeichnungen müssen mindestens folgende Angaben enthalten:

- Bezeichnung des Bauprodukts bzw. des Ausgangsmaterials und der Bestandteile
- Art der Kontrolle oder Prüfung
- Datum der Herstellung und der Prüfung des Bauprodukts bzw. des Ausgangsmaterials oder der Bestandteile
- Ergebnis der Kontrollen und Prüfungen und, soweit zutreffend, Vergleich mit den Anforderungen
- Unterschrift des für die werkseigene Produktionskontrolle Verantwortlichen

Die Aufzeichnungen sind mindestens fünf Jahre aufzubewahren. Sie sind dem Deutschen Institut für Bautechnik und der zuständigen obersten Bauaufsichtsbehörde auf Verlangen vorzulegen.

Bei ungenügendem Prüfergebnis sind vom Hersteller unverzüglich die erforderlichen Maßnahmen zur Abstellung des Mangels zu treffen. Bauprodukte, die den Anforderungen nicht entsprechen, sind so zu handhaben, dass Verwechslungen mit übereinstimmenden ausgeschlossen werden. Nach Abstellung des Mangels ist - soweit technisch möglich und zum Nachweis der Mängelbeseitigung erforderlich - die betreffende Prüfung unverzüglich zu wiederholen.

3 Bestimmungen für die Bemessung**3.1 Allgemeines**

Für jeden Anwendungsfall ist in einer statischen Berechnung die ausreichende Bemessung aller statisch beanspruchten Teile der Brandschutzverglasung sowie deren Anschlüsse für die Anwendung der Brandschutzverglasung unter Normalbedingungen, d. h. nicht unter gleichzeitiger Berücksichtigung des Brandfalles, nachzuweisen.

24

DIN EN 10204:2005-01

Metallische Erzeugnisse – Arten von Prüfbescheinigungen

Die Bauteile über der Brandschutzverglasung (z. B. ein Sturz) müssen statisch und brandschutztechnisch so bemessen werden, dass die Brandschutzverglasung - außer ihrem Eigengewicht - keine zusätzliche vertikale Belastung erhält.

Für die Anwendung der Brandschutzverglasung ist im Zuge der statischen Berechnung nachzuweisen, dass die möglichen Einwirkungen nach Abschnitt 3.2 auf die Gesamtkonstruktion - d. h. für den Rahmen, die Scheiben und Glashalterungen sowie die Anschlüsse an die angrenzenden Bauteile - unter Einhaltung der in den Fachnormen geregelten Beanspruchbarkeiten und zulässigen Durchbiegungen (s. Abschnitt 3.3) aufgenommen werden können.

3.2 Einwirkungen

Für die Anwendung der Brandschutzverglasung als Dachkonstruktion sind die möglichen Einwirkungen auf die Konstruktion nach Technischen Baubestimmungen (z. B. DIN EN 1991-1-4²⁵ und DIN EN 1991-1-4/NA²⁶, DIN EN 1991-1-3²⁷ TRLV²⁸ bzw. DIN 18008-2²⁹) zu berücksichtigen.

3.3 Nachweise der einzelnen Bestandteile der Brandschutzverglasung

3.3.1 Nachweis der Scheiben

Die Standsicherheits- und Durchbiegungsnachweise der Scheiben sind nach den "Technischen Regeln für die Verwendung von linienförmig gelagerten Verglasungen (TRLV)²⁸" bzw. nach DIN 18008-2²⁹ für die im Anwendungsfall geltenden Verhältnisse zu führen.

Außerdem dürfen die Werte für die zulässigen Biegezugspannungen

- der Innen- und Außenscheiben nach Tabelle 2 der "Technischen Regeln für die Verwendung von linienförmig gelagerten Verglasungen (TRLV)²⁸" bzw.
- der Scheiben nach Abschnitt 2.1.1.1, Tabelle 1

nicht überschritten werden.

Die zulässigen Durchbiegungen sind der Tabelle 3 der TRLV²⁸ zu entnehmen.

Bei der Bemessung der Hauptträger ist für den Gebrauchszustand zu beachten, dass die Tragfähigkeit und Gebrauchstauglichkeit für den Kaltzustand nachzuweisen sind.

3.3.2 Nachweis der Rahmenkonstruktion und Glashalterung

Bei den - auch in den Anlagen dargestellten - Rahmenprofilen und Glashalterungen nach Abschnitt 2.1.2 handelt es sich um Mindestquerschnittsabmessungen zur Erfüllung der Anforderungen der Feuerwiderstandsklasse G 30 der Brandschutzverglasung; Nachweise der Standsicherheit und Gebrauchstauglichkeit bleiben davon unberührt und sind für die im Anwendungsfall geltenden Verhältnisse nach Technischen Baubestimmungen bzw. unter Berücksichtigung der im Rahmen von bauaufsichtlichen Verwendbarkeitsnachweisen ermittelten Kennwerte zu führen.

Die Tragsicherheit der T-Verbindungen nach Abschnitt 2.1.2.5 ist in jedem Anwendungsfall nachzuweisen. Die zulässige Bemessungstragfähigkeit ist der allgemeinen bauaufsichtlichen Zulassung Nr. Z-14.4-509 zu entnehmen und die Bestimmungen dieser Zulassung sind zu beachten.

Die Tragsicherheit der Klemmverbindungen nach Abschnitt 2.1.2.3 ist in jedem Anwendungsfall nachzuweisen. Die charakteristischen Werte der Grenzzugkraft der Klemmverbindungen

25	DIN EN 1991-1-4:2010-12	Eurocode 1: Einwirkungen auf Tragwerke - Teil 1-4: Allgemeine Einwirkungen - Windlasten
26	DIN EN 1991-1-4/NA:2010-12	Nationaler Anhang - National festgelegte Parameter - Eurocode 1: Einwirkungen auf Tragwerke - Teil 1-4: Allgemeine Einwirkungen - Windlasten
27	DIN EN 1991-1-3:2010-12	Eurocode 1: Einwirkungen auf Tragwerke - Teil 1-3: Allgemeine Einwirkungen - Schneelasten
28	TRLV:2006/08	Technische Regeln für die Verwendung von linienförmig gelagerten Verglasungen (TRLV); Fassung August 2006, veröffentlicht in den Mitteilungen "DIBt", 3/2007
29	DIN 18008-2:2010-12	Glas im Bauwesen - Bemessungs- und Konstruktionsregeln - Teil 2: Linienförmig gelagerte Verglasungen

zung sind der allgemeinen bauaufsichtlichen Zulassung Nr. Z-14.4-452 zu entnehmen und die Bestimmungen dieser Zulassung zu beachten.

Für die zulässige Durchbiegung der Rahmenkonstruktion sind zusätzlich die "Technischen Regeln für die Verwendung von linienförmig gelagerten Verglasungen (TRLV)²⁸" bzw. die DIN 18008-2²⁹ zu beachten.

3.4 Nachweis der Befestigungsmittel

Beim Nachweis der Befestigung des Rahmens der Brandschutzverglasung an den angrenzenden Massivbauteile dürfen nur Dübel gemäß allgemeiner bauaufsichtlicher Zulassung bzw. gemäß europäischer technischer Zulassung oder Bewertung mit Schrauben verwendet werden.

3.5 Bestimmungen für den Wärmeschutz

Der Bemessungswert U des Wärmedurchgangskoeffizienten der Brandschutzverglasung ist nach DIN EN ISO 12631³⁰ unter Berücksichtigung folgender Festlegungen zu ermitteln.

- Für den Rahmen der Brandschutzverglasung gelten die Bemessungswerte U_f des Wärmedurchgangskoeffizienten entsprechend folgender Tabelle:

Tabelle 2: Bemessungswert U_f des Wärmedurchgangskoeffizienten

Rahmen- Querschnitt (B x D) [mm]	Bautiefe [mm]	Scheibendicke [mm]	Artikel-Nr. für Rahmen und Isolatorprofile	U_f [W/(m ² ·K)]
50 x 150	214,5	32	326410 + 244337	2,0

- Für die Scheiben aus Mehrscheiben-Isolierglas der Brandschutzverglasung gilt der im Rahmen der CE-Kennzeichnung nach DIN EN 1279-5¹² vom Hersteller deklarierte Wärmedurchgangskoeffizient (Nennwert) als Bemessungswert U_g des Wärmedurchgangskoeffizienten.
- Der längenbezogene Wärmedurchgangskoeffizient Ψ ist nach DIN EN ISO 12631³⁰, Anhang B, zu ermitteln.

Für den Gesamtenergiedurchlassgrad g und den Lichttransmissionsgrad τ_v gelten die Bestimmungen der Norm DIN 4108-4³¹.

4 Bestimmungen für die Ausführung

4.1 Allgemeines

Die Brandschutzverglasung muss am Anwendungsort aus den Bauprodukten nach Abschnitt 2 zusammengesetzt oder ggf. als werkseitig vorgefertigte Konstruktion gemäß Abschnitt 2.2.3.2 eingebaut werden.

Brandschutzverglasungen nach dieser allgemeinen bauaufsichtlichen Zulassung dürfen nur von Unternehmen ausgeführt werden, die ausreichende Erfahrungen auf diesem Gebiet haben und entsprechend geschultes Personal dafür einsetzen. Der Antragsteller hat hierzu die ausführenden Unternehmen über die Bestimmungen der allgemeinen bauaufsichtlichen Zulassung – auch die beim Deutschen Institut für Bautechnik hinterlegten Festlegungen nach Abschnitt 2.1.3.1 - und die Herstellung des Zulassungsgegenstandes zu unterrichten, zu schulen und ihnen in ständigem Erfahrungsaustausch zur Verfügung zu stehen. Der Antragsteller hat eine Liste der Unternehmen zu führen, die aufgrund seiner Unterweisungen ausreichende Fachkenntnisse besitzen, den Zulassungsgegenstand herzustellen. Diese

³⁰ DIN EN ISO 12631:2013-01 Wärmetechnisches Verhalten von Verhangfassaden – Berechnung des Wärmedurchgangskoeffizienten

³¹ DIN 4108-4:2013-02 Wärmeschutz und Energie-Einsparung in Gebäuden – Teil 4: Wärme- und feuchteschutztechnische Bemessungswerte

Liste ist dem Deutschen Institut für Bautechnik vorzulegen; Änderungen daran sind ihm mitzuteilen.

4.2 Bestimmungen für den Zusammenbau der Brandschutzverglasung

4.2.1 Zusammenbau der Rahmenprofile und Glashalterungen

4.2.1.1 Der Rahmen der Brandschutzverglasung muss aus Rahmenprofilen nach Abschnitt 2.2.1.2 hergestellt werden.

Der Rahmen der Brandschutzverglasung muss aus Hauptträgern und den dazwischen einzusetzenden Querträgern bestehen. Die Verbindung der einzelnen Rahmenteile untereinander erfolgt mit "T-Verbindern" gemäß Abschnitt 2.1.2.5 (s. Anlage 7).

4.2.1.2 Die Glashalterung erfolgt mit Klemmverbindungen nach Abschnitt 2.1.2.3. Die Andruckprofile sind mit Blechschrauben im Abstand von ≤ 250 mm mit den Zusatzprofilen zu verbinden (s. Anlage 5). Auf die Andruckprofile dürfen so genannte Deckschalen nach Abschnitt 2.1.2.4 aufgeklipst werden.

4.2.2 Scheibeneinbau

Als Scheibenaufleger sind im unteren Bereich je Scheibe zwei Glasträger nach Abschnitt 2.1.2.6 an den Querträgern zu befestigen (s. Anlage 11). Auf den Glasträgern sind jeweils Klötzchen aus "PROMATECT-H" gemäß allgemeinem bauaufsichtlichen Prüfzeugnis P-MPA-E-00-643 anzuordnen und die Scheiben darauf abzusetzen.

Zwischen den Scheiben und den Rahmenprofilen bzw. den Andruckprofilen sind umlaufend Dichtungen nach Abschnitt 2.1.3.1 und in den Falzräumen, auf den Isolatorprofilen, sind Streifen aus dem dämmschichtbildenden Baustoff nach Abschnitt 2.1.3.2 anzuordnen (s. Anlage 5).

Der Glaseinstand der Scheiben im Rahmen muss längs aller Ränder

- bei Ausführung der Brandschutzverglasung "FW50+ BF Dach" mindestens 13 mm und
- bei Ausführung der Brandschutzverglasung "FW60+ BF Dach" mindestens 18 mm betragen.

4.2.3 Sonstige Ausführungen

Falls die Brandschutzverglasung mit Firstausbildungen ausgeführt werden soll, hat dies gemäß Anlage 9 zu erfolgen. Die Hauptträger der Rahmenkonstruktion sind auf Gehrung zu schneiden und stumpf aneinander zu stoßen. Die Rahmenprofile sind durch Schraubverbindungen oder Schweißen miteinander zu verbinden.

Im Firstbereich bzw. den seitlichen Anschlussbereichen an eine vertikale Seitenfläche sind mindestens 25 mm bzw. 40 mm (2 x 20 mm) dicke Streifen aus nichtbrennbaren (Baustoffklasse DIN 4102-A)²⁰ Silikat-Brandschutzbauplatten vom Typ "PROMATECT-H" anzuordnen (s. Anlage 8 und 9).

Die Silikat-Brandschutzbauplatten dürfen wahlweise mit ≥ 1 mm dickem Stahl- oder Aluminiumblech oder mit Aluminium-Strangpressprofilen nach Abschnitt 2.1.2.7 bekleidet werden (s. Anlagen 6 und 8 bis 9).

4.2.4 Schweißen

Für das Schweißen gilt

- DIN EN 1090-2³². Die Ausführung von Schweißarbeiten nach DIN EN 1090-2³² darf nur durch solche Hersteller erfolgen, deren werkseigene Produktionskontrolle durch eine notifizierte Stelle nach DIN EN 1090-1³³ zertifiziert ist. Die Qualifizierung ist hier für die Ausführungsklasse EXC1 durch ein Schweißzertifikat nach DIN EN 1090-1³³ nachzuweisen.

³² DIN EN 1090-2:2011-10 Ausführung von Stahltragwerken und Aluminiumtragwerken - Teil 2: Technische Regeln für die Ausführung von Stahltragwerken

³³ DIN EN 1090-1:2010-07 Ausführung von Stahltragwerken und Aluminiumtragwerken - Teil 1: Konformitätsnachweisverfahren für tragende Bauteile

Allgemeine bauaufsichtliche Zulassung

Nr. Z-19.14-1948

Seite 13 von 14 | 27. Oktober 2014

oder

- DIN 18800-7³⁴. Hinsichtlich der Herstellerqualifikation für das Schweißen gilt Klasse A nach DIN 18800-7³⁴, Tab. 14.

4.2.5 Korrosionsschutz

Es gelten die Festlegungen in den Technischen Baubestimmungen (z. B. DIN 18800-7³⁴ oder DIN EN 1090-2/DIN EN 1090-3³⁵ und DAST-Richtlinie 016³⁶). Sofern darin nichts anderes festgelegt ist, sind nach dem Zusammenbau nicht mehr zugängliche Teile der Rahmenkonstruktion mit einem dauerhaften Korrosionsschutz zu versehen, nach dem Zusammenbau zugängliche Stahlteile sind zunächst mit einem ab Liefertermin für mindestens noch drei Monate wirksamen Grundschutz zu versehen.

4.3 Bestimmungen für den Einbau der Brandschutzverglasung

Die Rahmenkonstruktion bzw. ggf. die werkseitig vorgefertigte Brandschutzverglasung ist auf die angrenzenden Bauteile entsprechend Anlagen 8 aufzulagern. Seitliche Anschlüsse der Brandschutzverglasung an Massivbauteile sind entsprechend Anlage 10 auszubilden.

Die Befestigung der Rahmenkonstruktion bzw. der vorgefertigten Brandschutzverglasung an den angrenzenden Bauteilen aus Mauerwerk oder Beton muss unter Verwendung spezieller Anschlusszargen und Befestigungsmittel gemäß Abschnitt 2.1.4 erfolgen (s. Anlage 8).

In den oberen, seitlichen und unteren Anschlussbereichen der Brandschutzverglasung an Massivbauteile sind mindestens 25 mm (10 mm + 15 mm) bzw. 40 mm (2 x 20 mm) dicke Streifen aus nichtbrennbaren (Baustoffklasse DIN 4102-A)²⁰ Silikat-Brandschutzbauplatten vom Typ "PROMATECT-H" als durchlaufende Abstandhalter anzuordnen (s. Anlage 8). Sie sind mit ≥ 1 mm bis ≤ 2 mm dicken Stahl- oder Aluminiumblechen nach Abschnitt 2.1.2.7 zu bekleiden. Die Verbindung der Bauplatten mit Blechen erfolgt mittels nichtbrennbarem²³ Kleber (s. Anlagen 6 und 8 bis 9).

4.3.1 Fugenausbildung

Alle Fugen bzw. Hohlräume zwischen dem Rahmen der Brandschutzverglasung und den angrenzenden Bauteile müssen mit nichtbrennbaren²³ Baustoffen vollständig ausgefüllt und verschlossen werden, z. B. mit Mörtel aus mineralischen Baustoffen oder mit nichtbrennbarer Mineralwolle, deren Schmelzpunkt über 1000 °C liegen muss.

4.4 Übereinstimmungsbestätigung

Der Unternehmer, der die Brandschutzverglasung (Zulassungsgegenstand) fertig stellt/einbaut, muss für jedes Bauvorhaben eine Übereinstimmungsbestätigung ausstellen, mit der er bescheinigt, dass die von ihm ausgeführte Brandschutzverglasung und die hierfür verwendeten Bauprodukte (z. B. Rahmenteile, Scheiben) den Bestimmungen dieser allgemeinen bauaufsichtlichen Zulassung entsprechen (ein Muster für diese Übereinstimmungsbestätigung s. Anlage 20). Diese Bestätigung ist dem Bauherrn zur ggf. erforderlichen Weiterleitung an die zuständige Bauaufsichtsbehörde auszuhändigen.

³⁴ DIN 18800-7:2008-11

³⁵ DIN EN 1090-3:2008-09

³⁶ DAST-Richtlinie 016:

Stahlbauten - Ausführung und Herstellerqualifikation

Ausführung von Stahltragwerken und Aluminiumtragwerken – Teil 3: Technische Regeln für die Ausführung von Aluminiumtragwerken

Stahlbau-Verlagsgesellschaft mbH, 40237 Düsseldorf

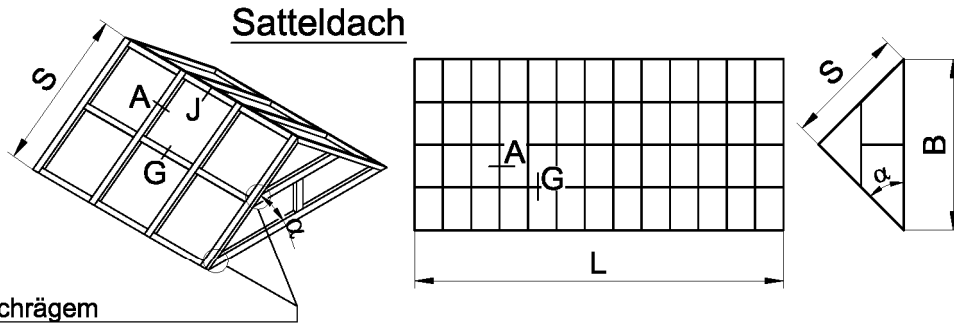
5 Bestimmungen für Nutzung, Unterhalt, Wartung

Im Falle des Austausches beschädigter oder zerstörter Scheiben ist darauf zu achten, dass Scheiben verwendet werden, die den Bestimmungen dieser allgemeinen bauaufsichtlichen Zulassung entsprechen. Der Einbau muss so vorgenommen werden, dass die Halterung der Scheiben im Rahmen wieder in der bestimmungsgemäßen Weise erfolgt.

Die Bestimmungen der Abschnitte 4.1 und 4.4 sind sinngemäß anzuwenden.

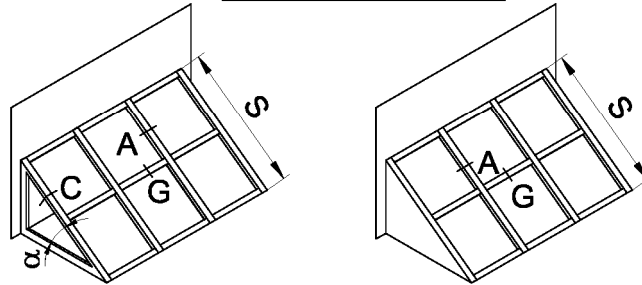
Prof. Gunter Hoppe
Abteilungsleiter

Beglaubigt

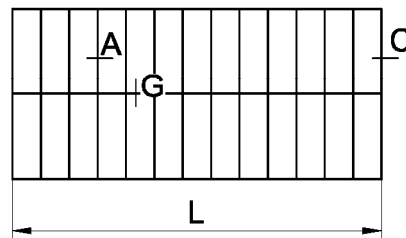
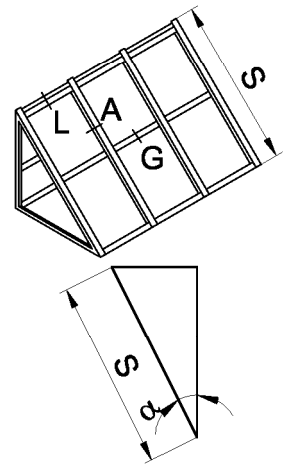


Bei schrägem Riegelanschluss
 $\alpha = 35^\circ$ bis 80°

Anlehnbaukörper



Pultdach

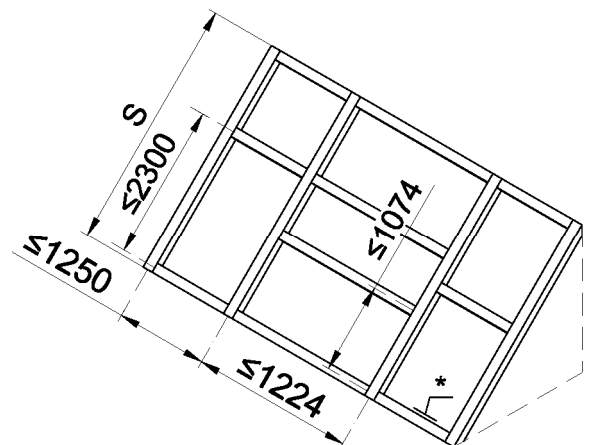


L = unbegrenzt
 S = Sparrenprofil

	α	S	B
FW50+ BF	15°-80°	≤2459	≤2400
FW60+ BF	7°-80°	≤4330	≤4330

G30 Scheiben - Lichtdach
 Max. Scheibenabmessungen
 wahlweise im

Glastyp	Hochformat	Querformat
SchücoFlam 30 ISO C LT	1226 x 2276	1200 x 1050
Pilkington Pyrostop 30-401	1050 x 2000	1200 x 1050
SGG CONTRAFLAM LITE 30 IGU Climalit/ Climaplus	1226 x 2276	1200 x 1050



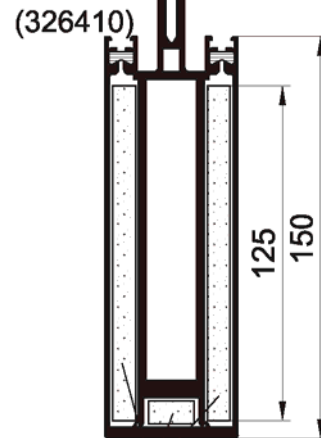
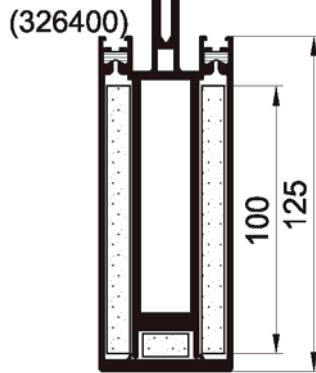
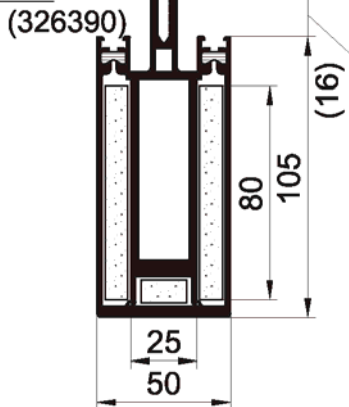
* Kennzeichnungsschild

Brandschutzverglasungen "FW50+ BF Dach" und "FW60+ BF Dach" der Feuerwiderstandsklasse G30 nach DIN 4102-13

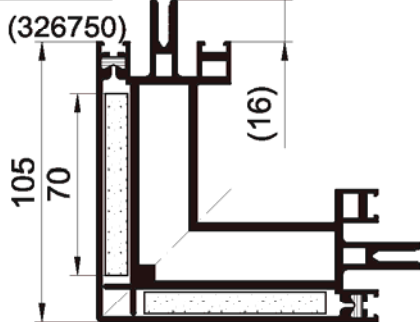
Übersicht (Ausführungsbeispiele)

Anlage 1

Pfosten



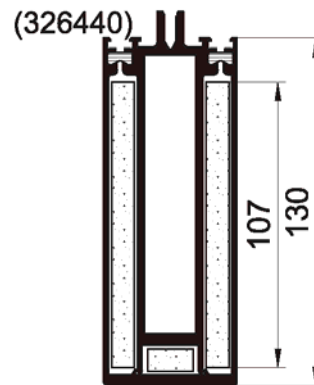
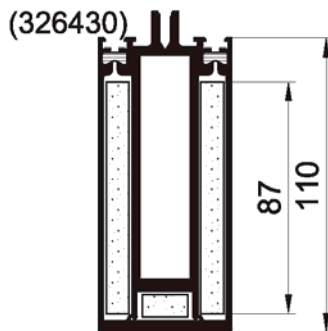
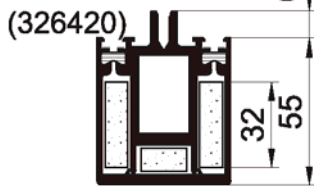
Eckpfosten



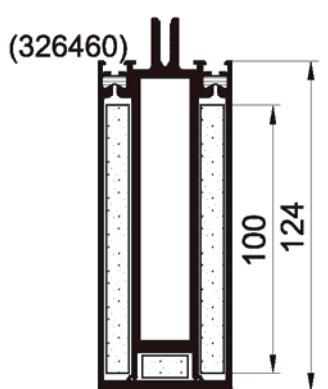
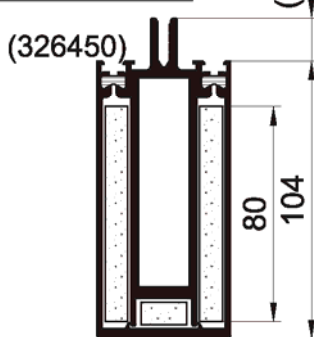
Isolatoren Dicke 9,1
 (Die Zusammensetzung ist beim Deutschen
 Institut für Bautechnik hinterlegt.)

Profilübersicht FW50+ BF

Riegel 1. Ebene



Riegel 2. Ebene



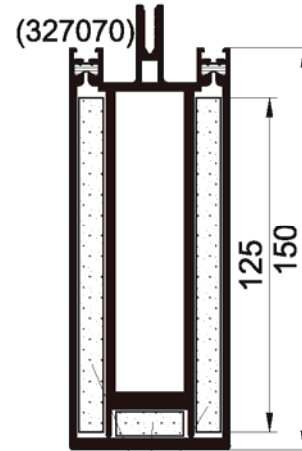
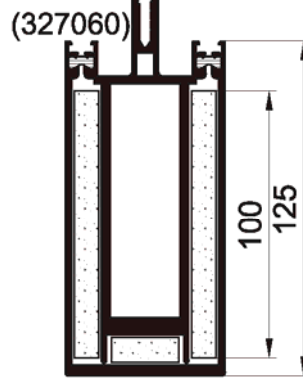
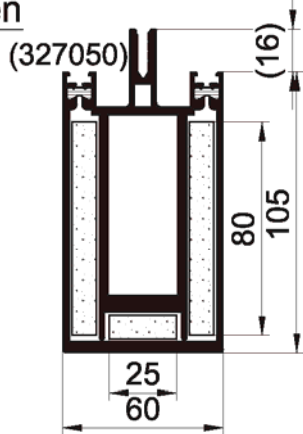
Profil	Isolatoren
326390	298752
326400	298753
326410	298754
326750	298771
326420	298755
326430	298756
326440	298757
326450	298752
326460	298753

Brandschutzverglasungen "FW50+ BF Dach" und "FW60+ BF Dach"
 der Feuerwiderstandsklasse G30 nach DIN 4102-13

Profilübersicht

Anlage 2

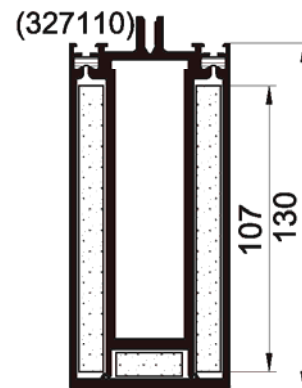
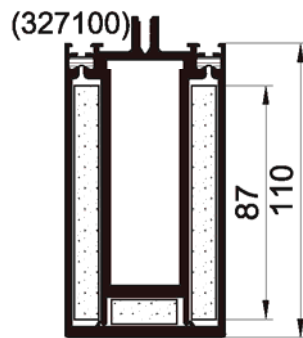
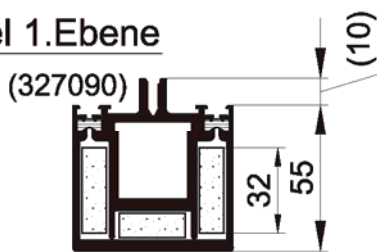
Pfosten



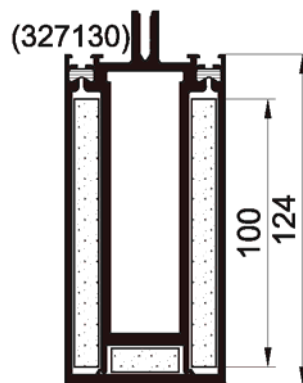
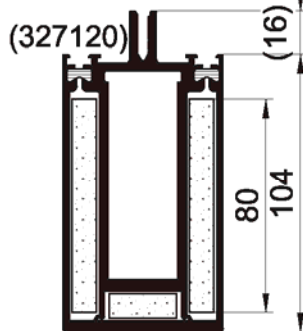
Profilübersicht FW60+ BF

Isolatoren Dicke 9,1
 (Die Zusammensetzung ist beim Deutschen Institut für Bautechnik hinterlegt.)

Riegel 1.Ebene



Riegel 2.Ebene

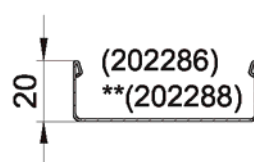
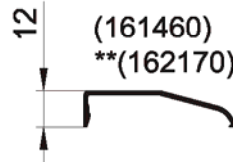
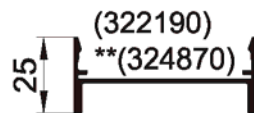
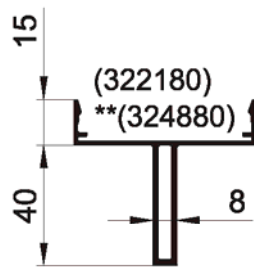
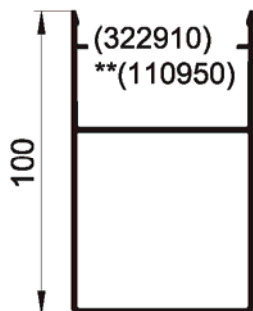
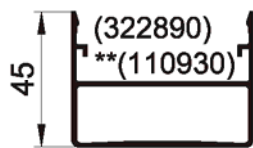
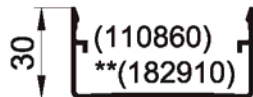
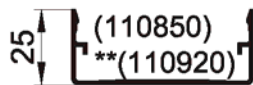
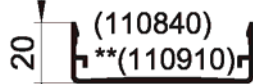
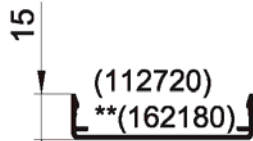


Profil	Isolatoren
327050	298779
327060	298780
327070	298781
327090	298782
327100	298783
327110	298784
327120	298779
327130	298780

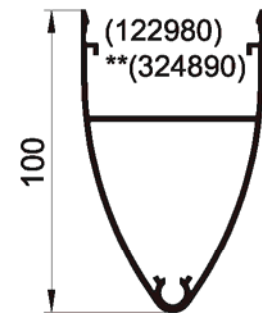
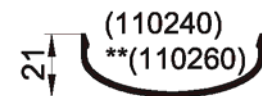
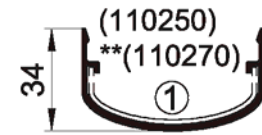
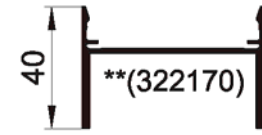
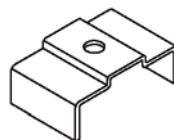
Brandschutzverglasungen "FW50+ BF Dach" und "FW60+ BF Dach"
 der Feuerwiderstandsklasse G30 nach DIN 4102-13

Profilübersicht

Anlage 3



(218691)
 **(237949)
 Deckschalensicherung
 aus Alu, zur zusätzlichen
 Befestigung der Pfosten-
 deckschalen



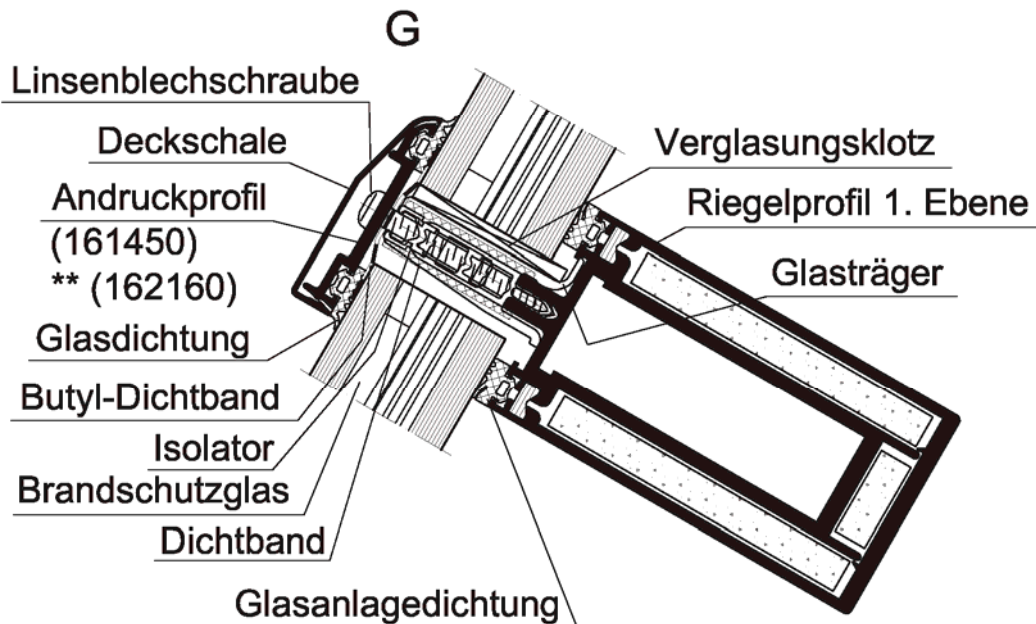
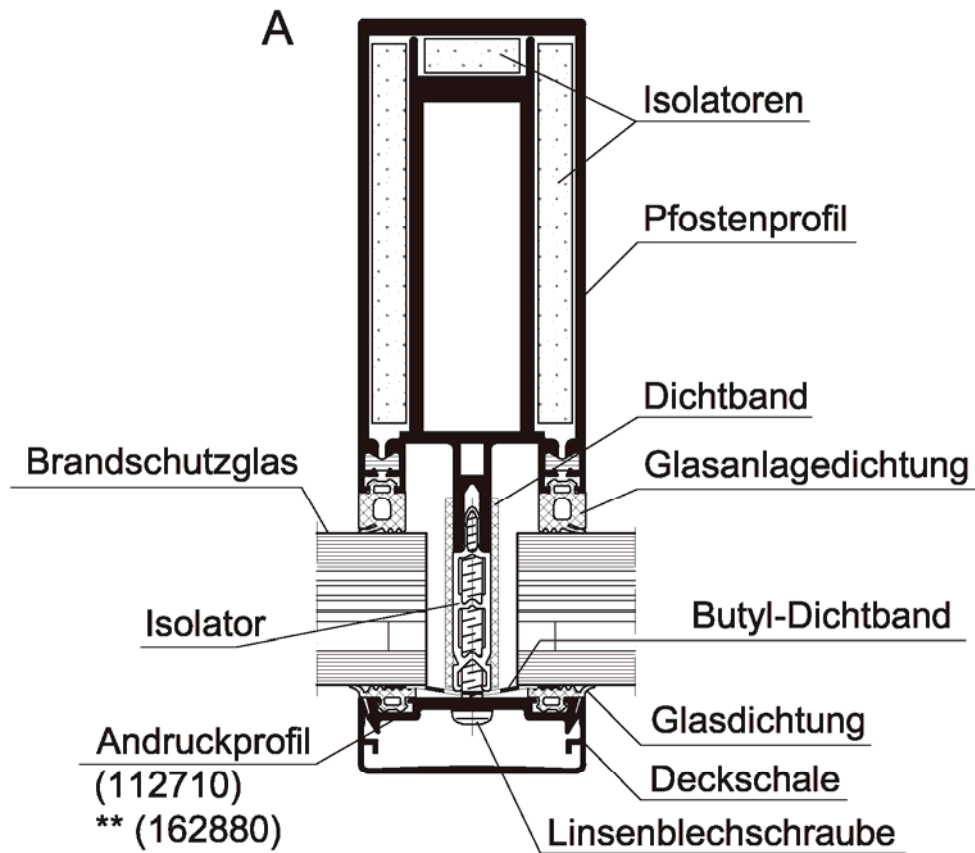
① Stoßprofil in Eigenfertigung

** FW60+BF

Brandschutzverglasungen "FW50+ BF Dach" und "FW60+ BF Dach"
 der Feuerwiderstandsklasse G30 nach DIN 4102-13

Deckschalen

Anlage 4



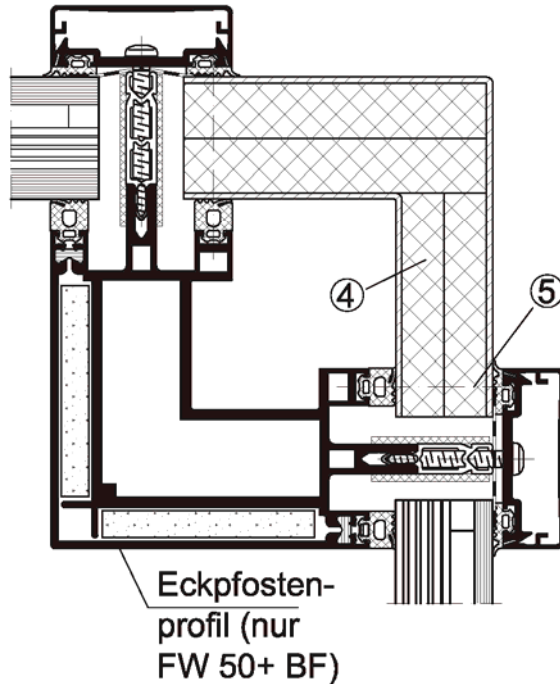
** FW60+BF

Brandschutzverglasungen "FW50+ BF Dach" und "FW60+ BF Dach"
 der Feuerwiderstandsklasse G30 nach DIN 4102-13

Lichtdach; Schnitt A und G (mit 40mm Glas gezeigt)

Anlage 5

C



Eckpfosten-
 profil (nur
 FW 50+ BF)

① Al- Winkelprofil
 nach statischen
 erfordernissen

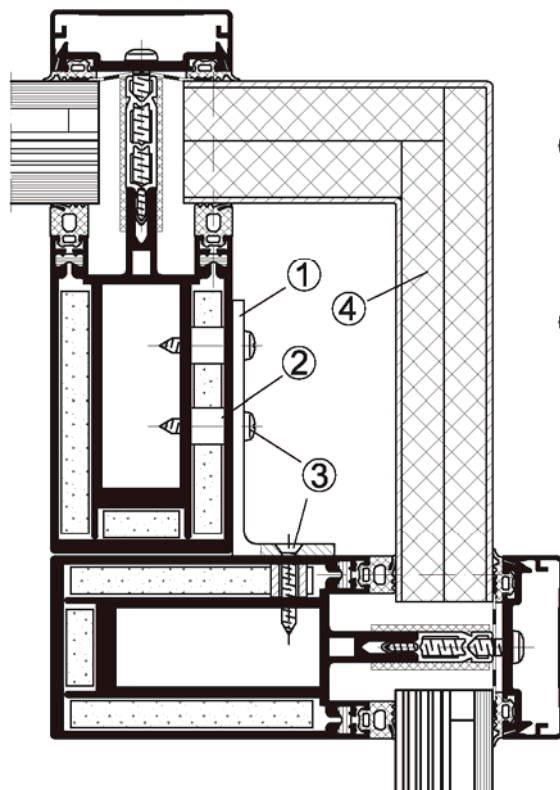
② Distanzbuchse
 gef. aus Profil
 (146970)

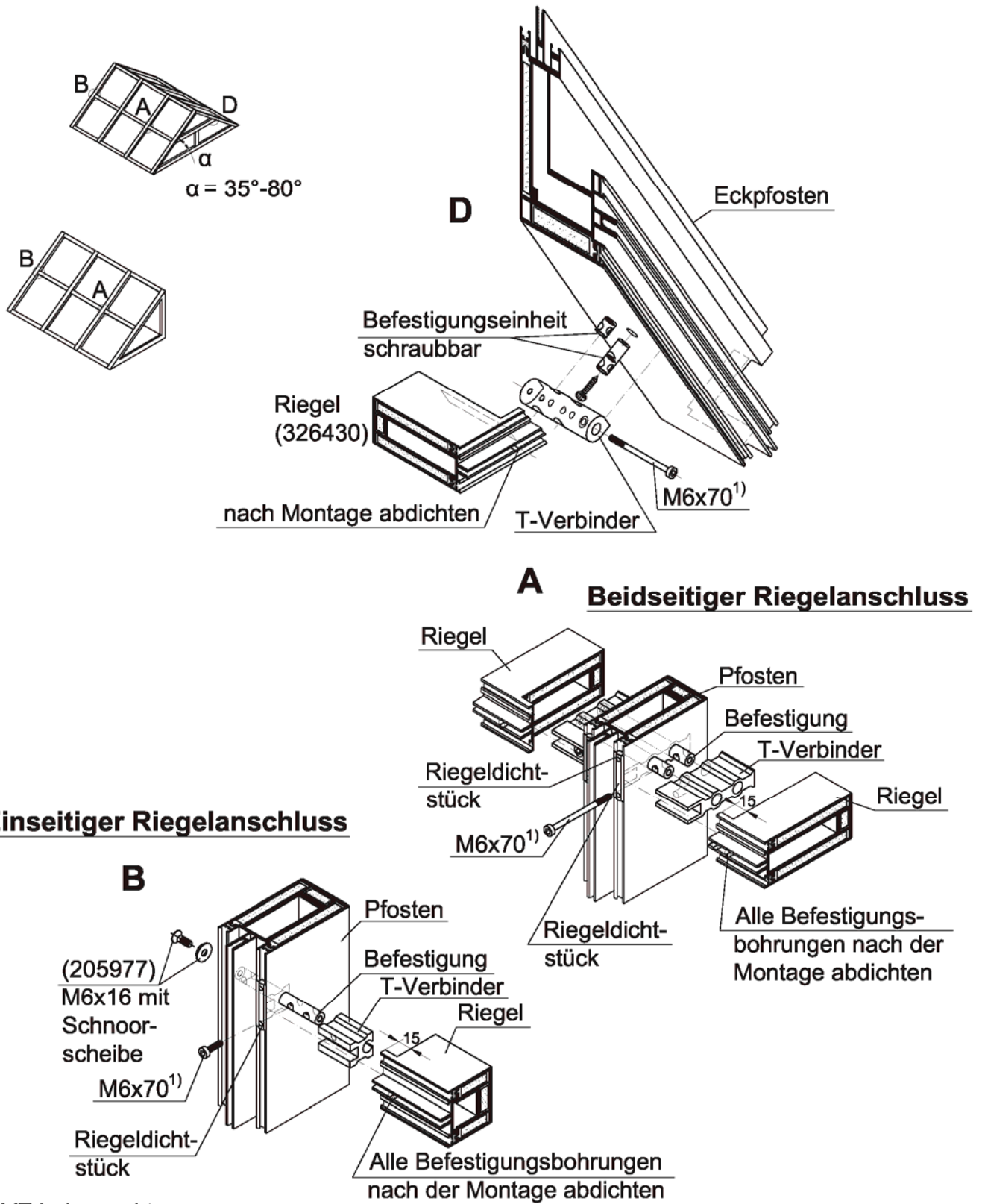
③ (205440)
 St 4.8x28
 wahlweise
 (205082)
 St 4.8x30

④ Al- oder St-Blech (1-2mm)
 gekantet und mit mind. 25mm
 (1x25mm) bzw. 40mm (2x20mm)
 Silicat-Platten verklebt

⑤ Sicherungs-
 schrauben
 ST 3.9
 Abstand ≤ 250

C
 wahlweise



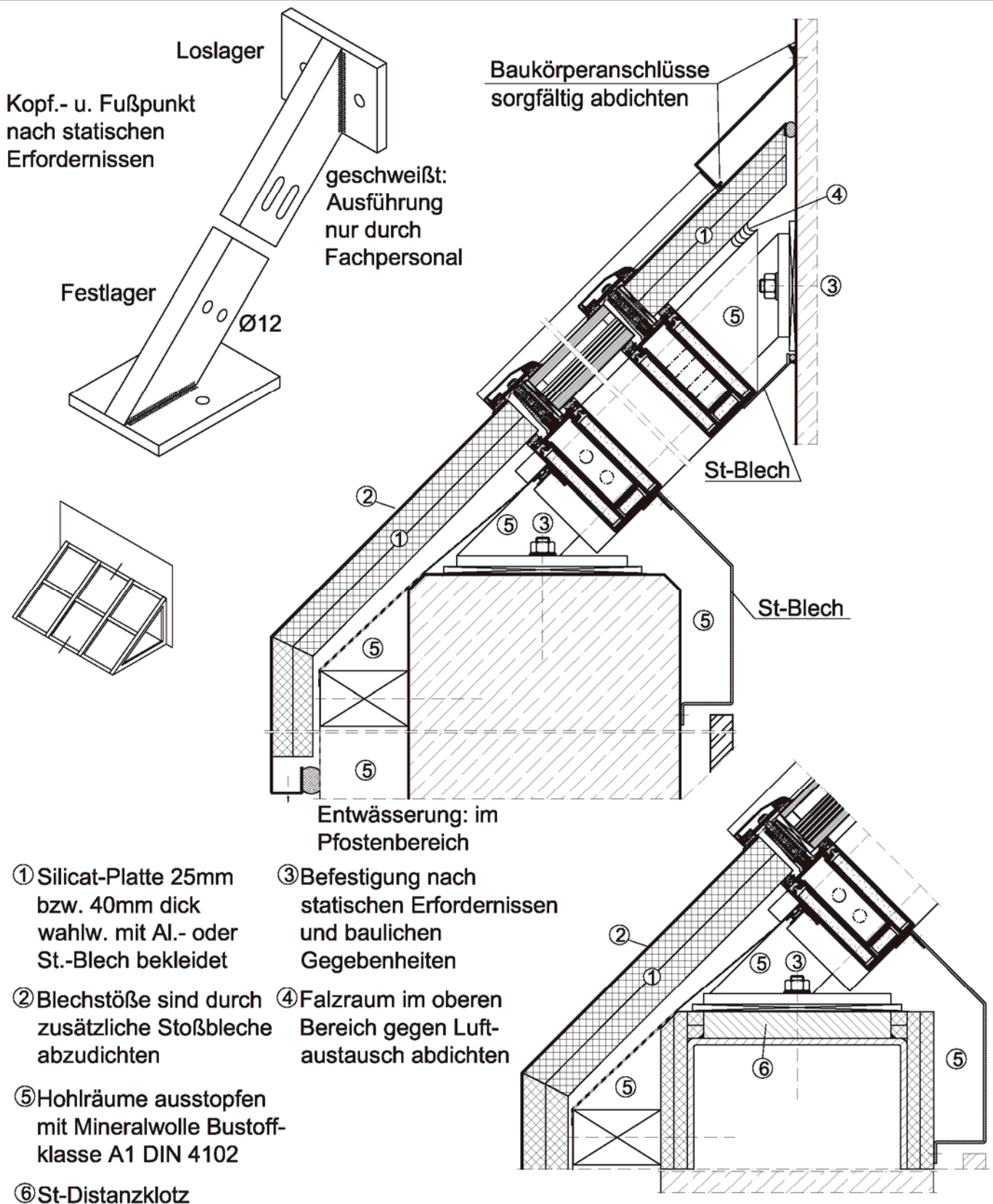


¹⁾ in VE beige packt

Brandschutzverglasungen "FW50+ BF Dach" und "FW60+ BF Dach"
 der Feuerwiderstandsklasse G30 nach DIN 4102-13

T-Verbinder, Riegelanschluss

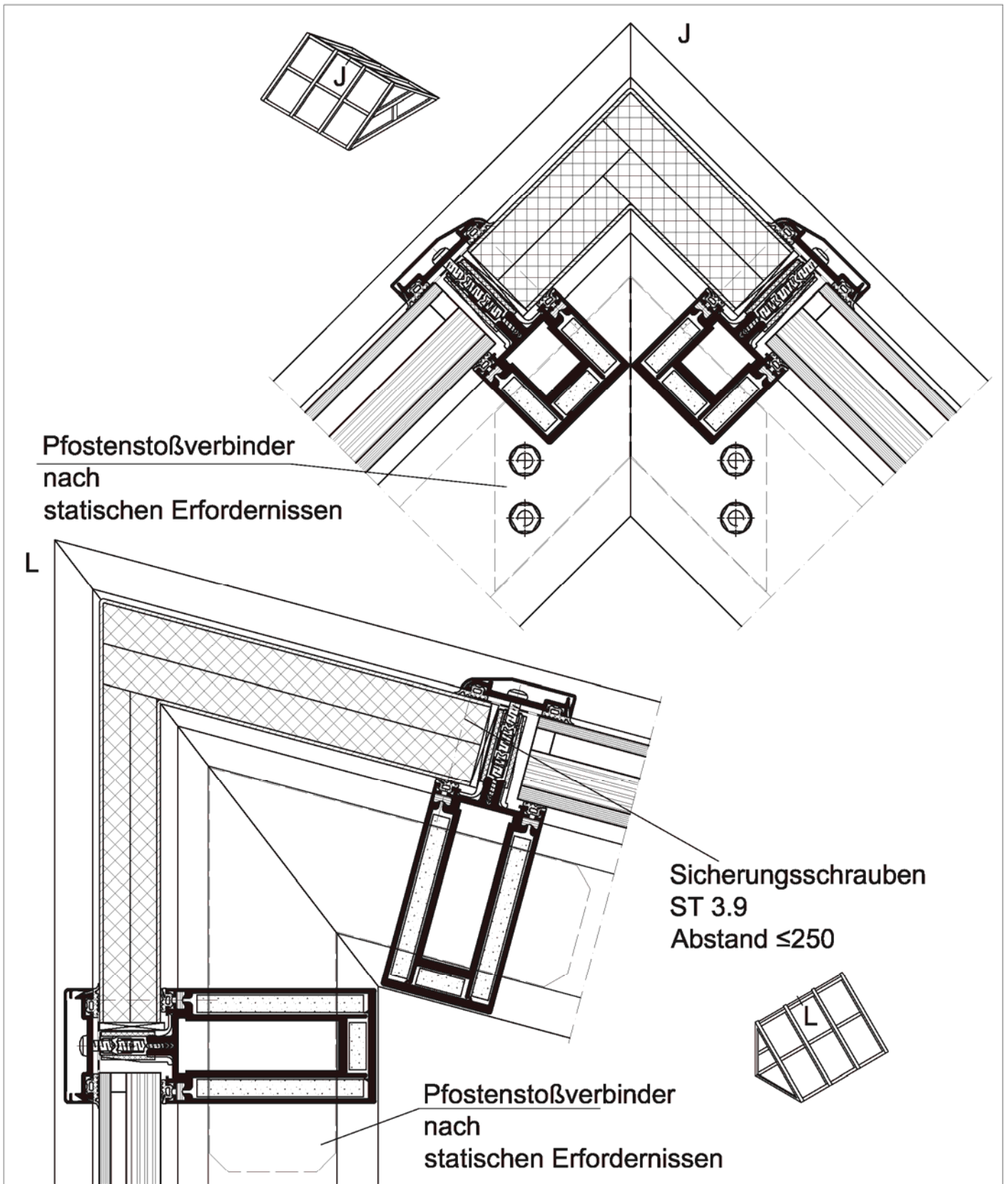
Anlage 7



Brandschutzverglasungen "FW50+ BF Dach" und "FW60+ BF Dach"
 der Feuerwiderstandsklasse G30 nach DIN 4102-13

Anschlusspunkte

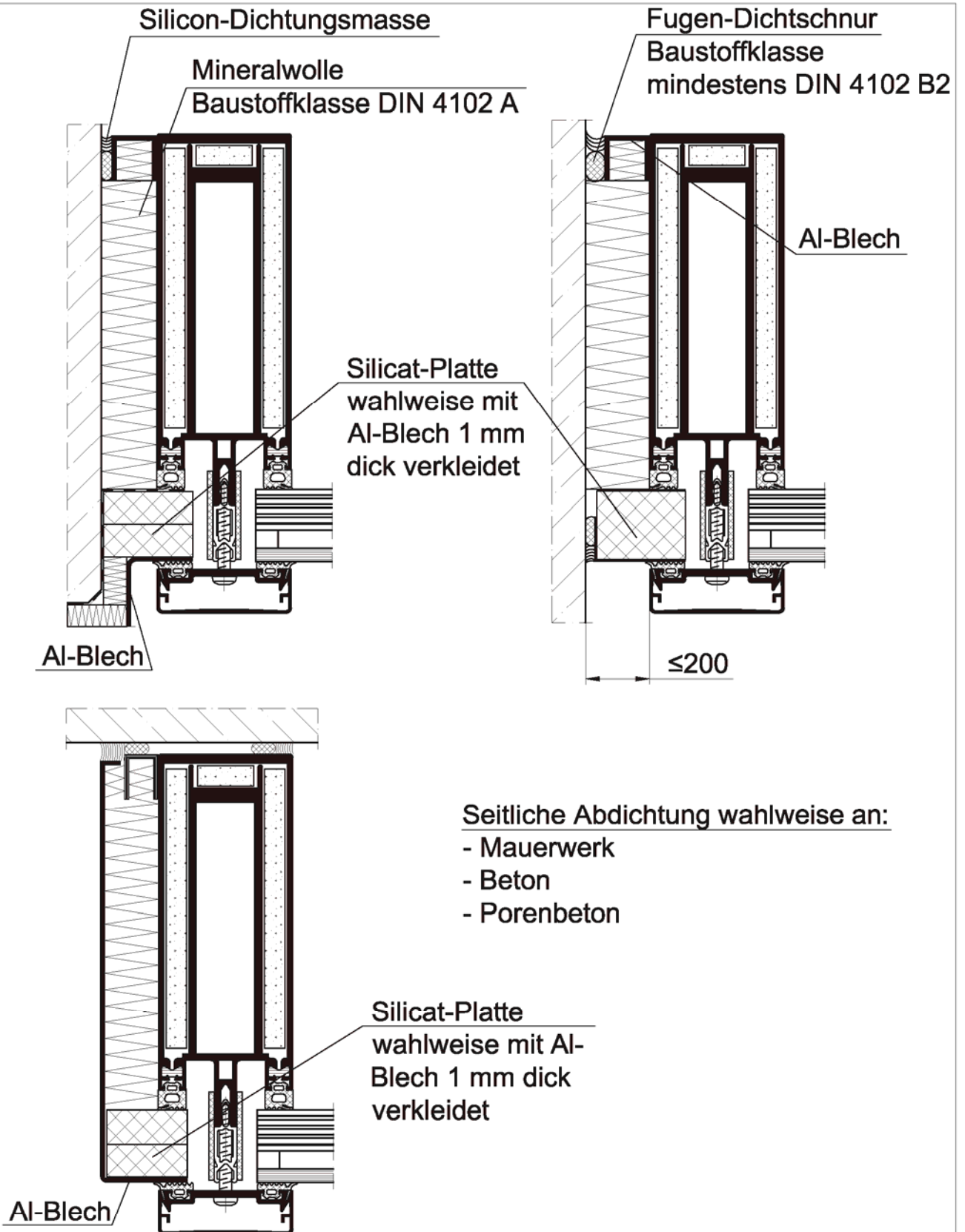
Anlage 8



Brandschutzverglasungen "FW50+ BF Dach" und "FW60+ BF Dach"
der Feuerwiderstandsklasse G30 nach DIN 4102-13

Firstpunkt Schnitt J und L

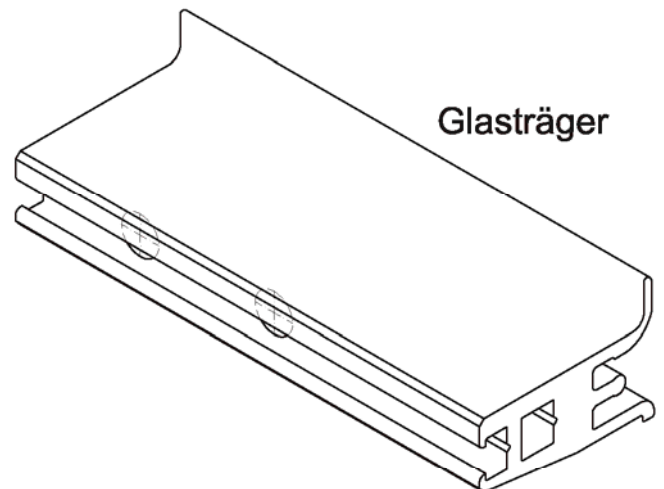
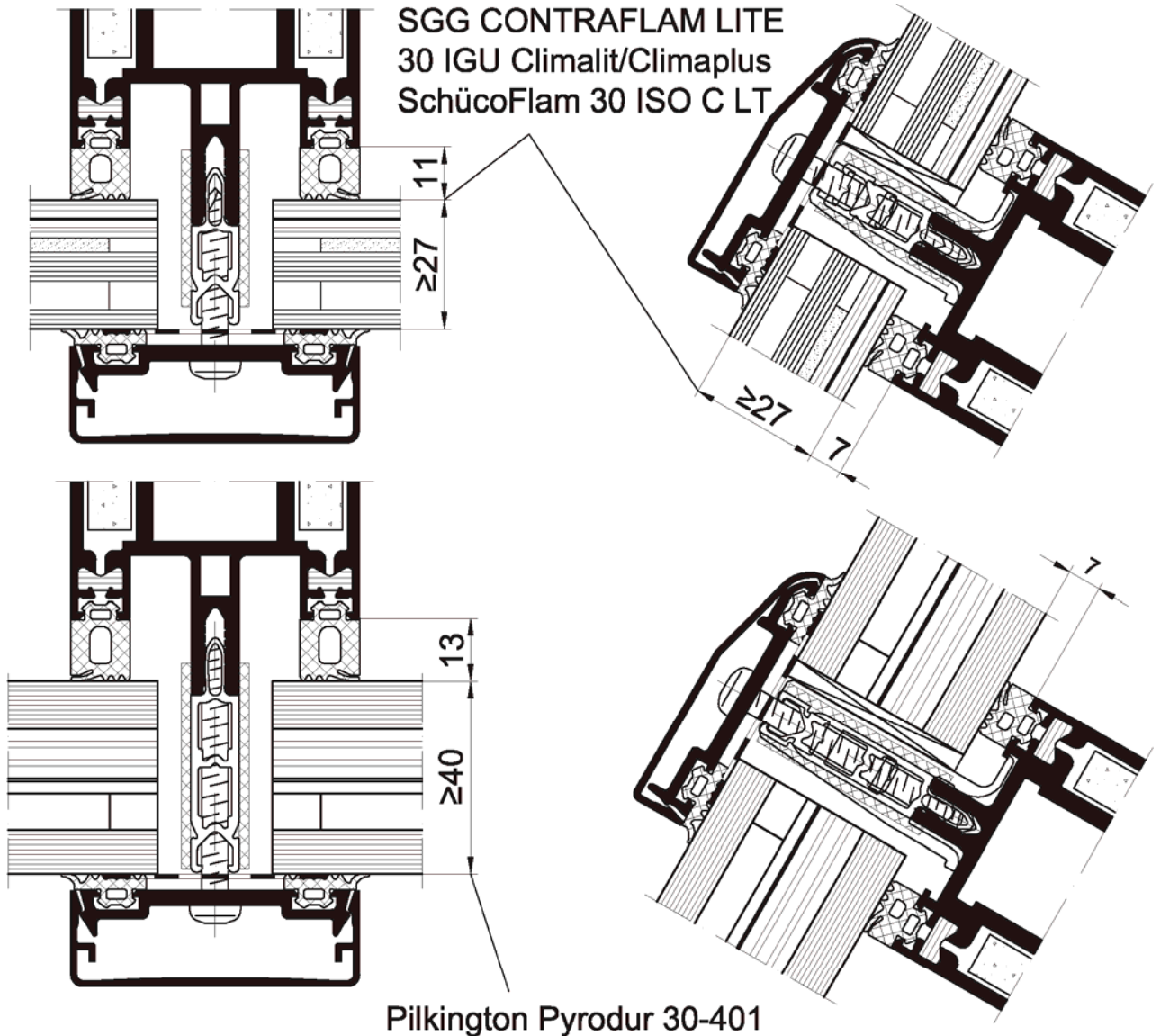
Anlage 9

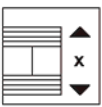


Brandschutzverglasungen "FW50+ BF Dach" und "FW60+ BF Dach"
 der Feuerwiderstandsklasse G30 nach DIN 4102-13

Seitlicher Bauanschluss

Anlage 10

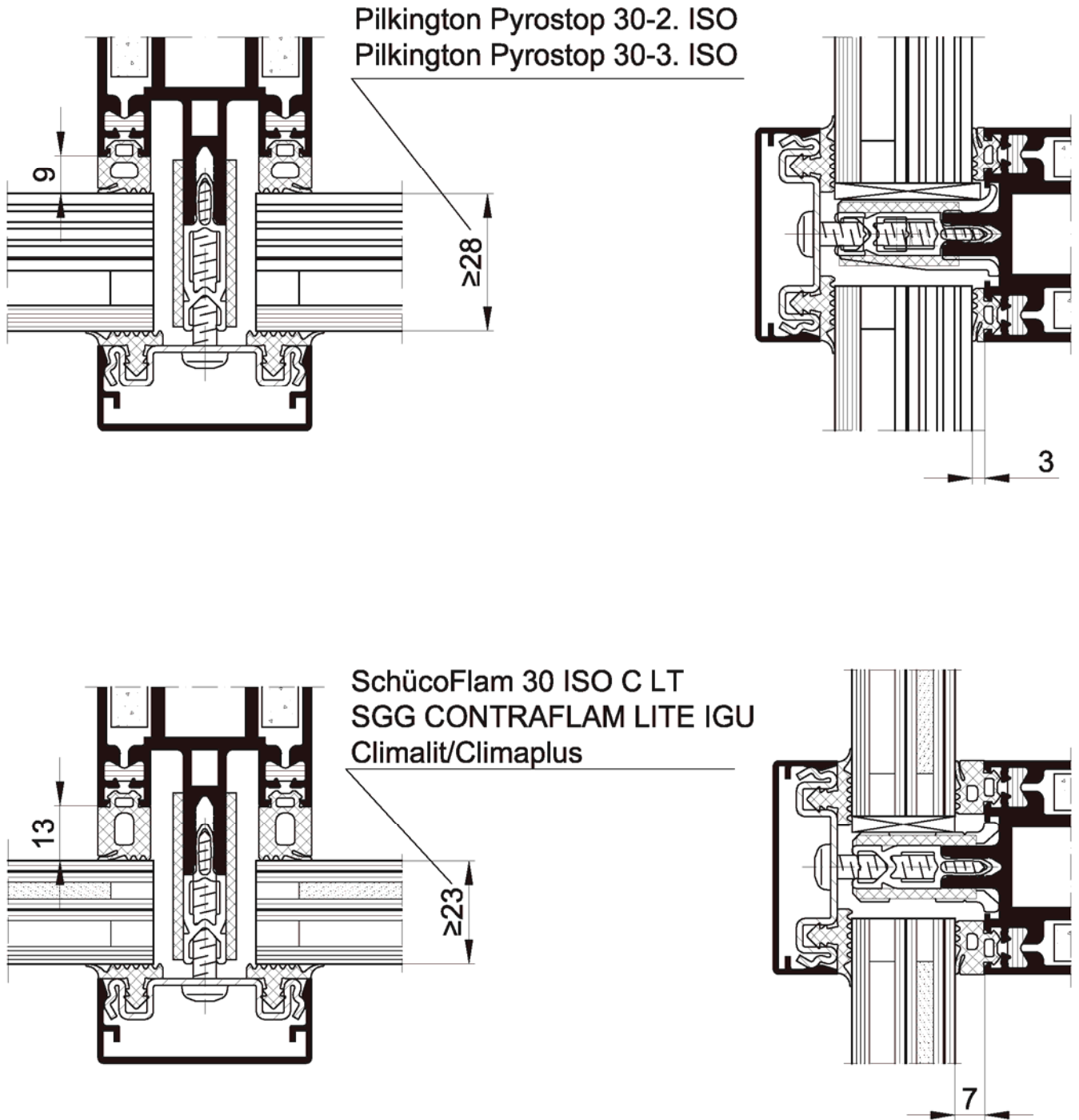


	FW50+BF	FW60+BF
≥27	266524	266487
≥40	266522	266489

Brandschutzverglasungen "FW50+ BF Dach" und "FW60+ BF Dach"
 der Feuerwiderstandsklasse G30 nach DIN 4102-13

Verglasungsmöglichkeiten Schrägdachbereich

Anlage 11



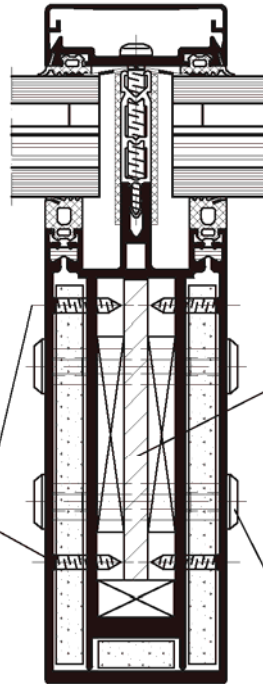
Brandschutzverglasungen "FW50+ BF Dach" und "FW60+ BF Dach"
 der Feuerwiderstandsklasse G30 nach DIN 4102-13

Verglasungsmöglichkeiten Vertikalbereich

Anlage 12

7°-15° (nur FW60+ BF)
mit Einschiebling

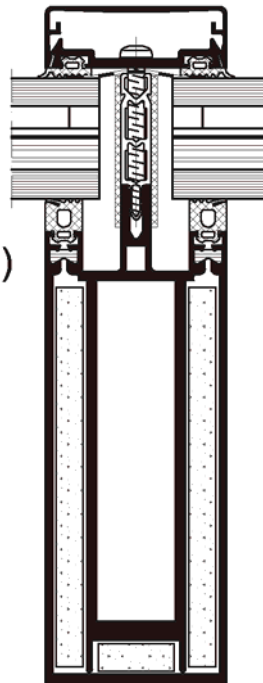
Senk-Blechschaube
DIN 7982 4.8x25
4 Stck / Isolator



Flachstahl durchgehend
8 dick
Breite abhängig vom
gewählten Pfosten

Befestigungseinheit
(218529) / (219530)

15°-80° (FW50+ BF / FW60+ BF)
ohne Einschiebling

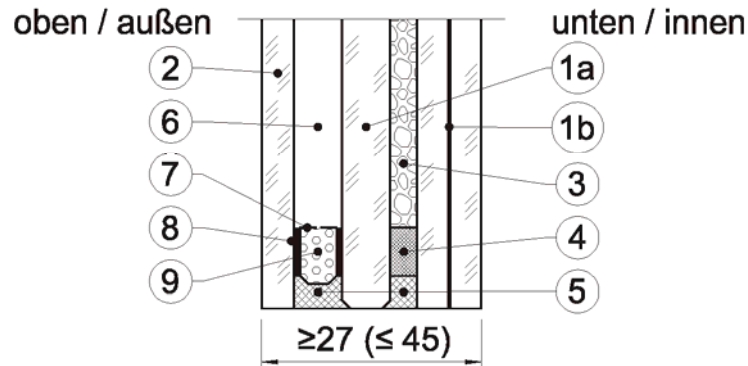


Brandschutzverglasungen "FW50+ BF Dach" und "FW60+ BF Dach"
der Feuerwiderstandsklasse G30 nach DIN 4102-13

7° - 80°

Anlage 13

Isolierglasscheibe SchücoFlam 30 ISO C LT
 (für den Einbau in Schräg- und Horizontalverglasungen)



- 1a) ESG oder ESG-H, $\geq 6,0 \pm 0,2$ mm dick, mit oder ohne Oberflächenveredelung, Einfärbung, Schichten oder
 ESG aus Ornamentglas, $\geq 6,0 \pm 0,5$ mm dick, der Typen
 SGG SR SILVIT, SGG SR ARENA C, SGG MASTER-POINT,
 SGG MASTER-LIGNE, SGG MASTER-CARRE, SGG MASTER-RAY,
 SGG MASTER-LENS, oder
 VSG, $\geq 8,0 \pm 0,2$ mm, mit oder ohne Ornament, Oberflächenveredelung,
 Einfärbung, Schichten
- 1b) VSG, $\geq 8,0 \pm 0,2$ mm, bestehend aus Floatglas mit PVB-Folie oder
 PVB SI-Folie, klar, matt oder farbig, $\geq 0,76$ bis $\leq 3,80$ mm dick, mit oder
 ohne Oberflächenveredelung, Einfärbung, Schichten (Materialangaben und
 Zusammensetzung beim DIBt hinterlegt)
- 2) Floatglas, ESG, ESG-H, VSG, VG* oder Ornamentglas, $\geq 4 \pm 0,2$ mm, mit oder
 ohne Oberflächenveredelung, Einfärbung, Schichten
- 3) Alkali-Silikat, 3 mm dick (Zusammensetzung und Toleranzen beim DIBt hinterlegt)
- 4) Abstandhalter (Zusammensetzung beim DIBt hinterlegt)
- 5) Versiegelung aus elastischem Polysulfid-Dichtstoff
- 6) Luft- oder Spezialgasfüllung
- 7) Abstandhalter aus Stahl oder Aluminium ≥ 6 mm
- 8) Primärdichtung aus Polyisobutylen
- 9) Trockenmittel für Luft- oder Spezialgasfüllung (Molsiebe)

* nur bei Verwendung im Innenbereich

- Floatglas nach DIN EN 572-9 und BRL A Teil 1 lfd. Nr. 11.10
- Ornamentglas nach DIN EN 572-9 und BRL A Teil 1 lfd. Nr. 11.10
- Beschichtetes Glas nach DIN EN 1096-4 und BRL A Teil 1 lfd. Nr. 11.11
- Einscheibensicherheitsglas (ESG) nach DIN EN 12150-2 und BRL A Teil 1 lfd. Nr. 11.12
- Heißgelagertes Einscheibensicherheitsglas (ESG-H) nach BRL A Teil 1 lfd. Nr. 11.13
- Verbund-Sicherheitsglas (VSG) mit PVB-Folie nach DIN EN 14449 und BRL A Teil 1 lfd. Nr. 11.14
- Verbundglas (VG) nach DIN EN 14449 und BRL A Teil 1 lfd. Nr. 11.15

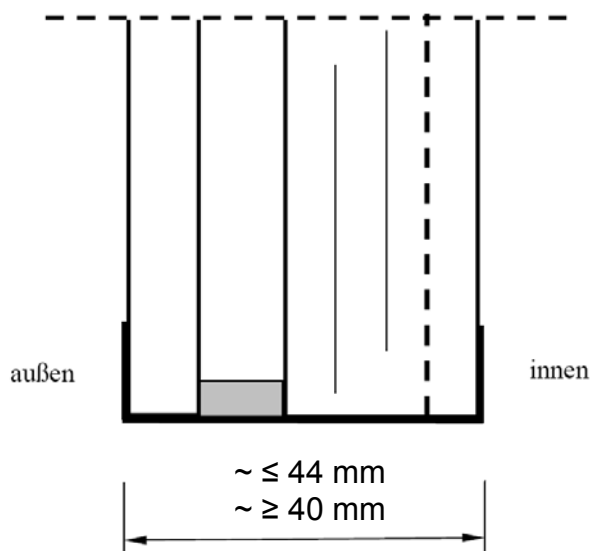
Brandschutzverglasungen "FW50+ BF Dach" und "FW60+ BF Dach"
 der Feuerwiderstandsklasse G30 nach DIN 4102-13

SchücoFlam 30 ISO C LT

Anlage 14

Isolierglasscheibe "Pilkington Pyroduer® 30-401"

Prinzipkizze:



Brandschutzisoliertes Glas gemäß DIN EN 1279-5 bestehend aus Verbund-Sicherheitsglas gemäß DIN EN 14449 aus Floatglasscheiben mit zwischen liegenden Funktionsschichten und PVB-Folie sowie vorgesetzter Außenscheibe.

Die Scheibenkante ist allseitig umlaufend mit einem Spezialklebeband ummantelt.

Außenscheibe:

Kalk-Natron-Einscheibensicherheitsglas nach DIN EN 12150-2, mit Sonnen- oder Wärmeschutzbeschichtung oder	$\geq 8 \text{ mm}$
Heißgelagertes Kalk-Natron-Einscheibensicherheitsglas nach BRL A Teil 1 mit Sonnen- oder Wärmeschutzbeschichtung	$\geq 8 \text{ mm}$

Wahlweise Oberflächenbehandlung/-beschichtung der äußeren Glasflächen

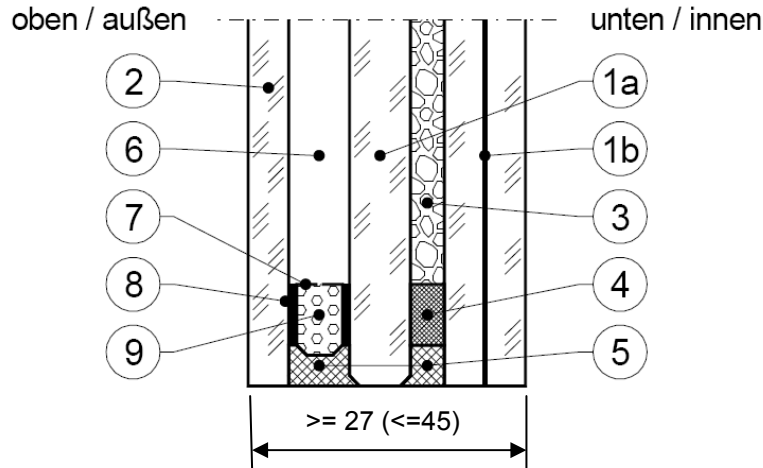
Der genaue Aufbau sowie die Zusammensetzung sind beim Deutschen Institut für Bautechnik hinterlegt.

Brandschutzverglasungen "FW50+ BF Dach" und "FW60+ BF Dach" der
 Feuerwiderstandsklasse G 30 nach DIN 4102-13

Isolierglasscheibe "Pilkington Pyroduer® 30-401"

Anlage 15

Isolierglasscheibe "CONTRAFLAM Lite 30"
Aufbauvarianten: "Climalit"/"Climaplus"
 (für den Einbau in Schräg- und Horizontalverglasungen)



- 1a) ESG oder ESG-H, $\geq 6,0 \pm 0,2$ mm dick, mit oder ohne Oberflächenveredelung, Einfärbung, Schichten
 oder
 ESG aus Ornamentglas, $\geq 6,0 \pm 0,5$ mm dick, der Typen SGG SR SILVIT, SGG SR ARENA C, SGG MASTER-POINT, SGG MASTER-LIGNE, SGG MASTER-CARRE, SGG MASTER-RAY, SGG MASTER-LENS,
 oder
 VSG, $\geq 8,0 \pm 0,2$ mm, mit oder ohne Ornament Oberflächenveredelung, Einfärbung, Schichten
- 1b) VSG, $\geq 8,0 \pm 0,2$ mm, bestehend aus Floatglas mit PVB-Folie oder PVB SI-Folie, klar, matt oder farbig, $\geq 0,76$ bis $\leq 3,80$ mm dick, mit oder ohne Oberflächenveredelung, Einfärbung, Schichten (Materialangaben und Zusammensetzung beim DIBt hinterlegt)
- 2) Floatglas, ESG, ESG-H, VSG, VG* oder Ornamentglas, $\geq 4 \pm 0,2$ mm, mit oder ohne Oberflächenveredelung, Einfärbung, Schichten
- 3) Alkali-Silikat, 3 mm dick (Zusammensetzung und Toleranzen beim DIBt hinterlegt)
- 4) Abstandhalter (Zusammensetzung beim DIBt hinterlegt)
- 5) Versiegelung aus elastischem Polysulfid-Dichtstoff
- 6) Luft- oder Spezialgasfüllung
- 7) Abstandhalter aus Stahl oder Aluminium ≥ 6 mm
- 8) Primärdichtung aus Polyisobutylen
- 9) Trockenmittel für Luft- oder Spezialgasfüllung (Molsiebe)

* nur bei Verwendung im Innenbereich

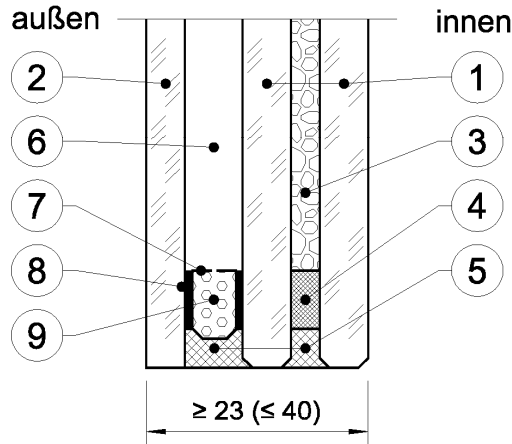
- Floatglas nach DIN EN 572-9 und BRL A Teil 1 ffd. Nr. 11.10
 - Ornamentglas nach DIN EN 572-9 und BRL A Teil 1 ffd. Nr. 11.10
 - Beschichtetes Glas nach DIN EN 1096-4 und BRL A Teil 1 ffd. Nr. 11.11
 - Einscheibensicherheitsglas (ESG) nach DIN EN 12150-2 und BRL A Teil 1 ffd. Nr. 11.12
 - Heißgelagertes Einscheibensicherheitsglas (ESG-H) nach BRL A Teil 1 ffd. Nr. 11.13
 - Verbund-Sicherheitsglas (VSG) mit PVB-Folie nach DIN EN 14449 und BRL A Teil 1 ffd. Nr. 11.14
 - Verbundglas (VG) nach DIN EN 14449 und BRL A Teil 1 ffd. Nr. 11.15
- alle Maße in mm

Brandschutzverglasungen "FW50+ BF Dach" und "FW60+ BF Dach" der Feuerwiderstandsklasse G 30 nach DIN 4102-13

Isolierglasscheibe "CONTRAFLAM Lite 30"
 Aufbauvarianten: "Climalit"/"Climaplus"

Anlage 16

Isolierglasscheibe "SchücoFlam 30 ISO C LT"



- 1) ESG oder ESG-H, $\geq 5,0 \pm 0,2$ mm dick, mit oder ohne Oberflächenveredelung, Einfärbung, Schichten oder
 ESG aus Ornamentglas, $\geq 6,0 \pm 0,5$ mm dick, der Typen SGG SR SILVIT, SGG SR ARENA C, SGG MASTER-POINT, SGG MASTER-LIGNE, SGG MASTER-CARRE, SGG MASTER-RAY, SGG MASTER-LENS, oder
 VSG, $\geq 8,0 \pm 0,2$ mm, mit oder ohne Ornament, Oberflächenveredelung, Einfärbung, Schichten
- 2) Floatglas, ESG, ESG-H, VSG, VG* oder Ornamentglas, $\geq 4 \pm 0,2$ mm, mit oder ohne Oberflächenveredelung, Einfärbung, Schichten
- 3) Alkali-Silikat, 3 mm dick (Zusammensetzung und Toleranzen beim DIBt hinterlegt)
- 4) Abstandhalter (Zusammensetzung beim DIBt hinterlegt)
- 5) Versiegelung aus elastischem Polysulfid-Dichtstoff
- 6) Luft- oder Spezialgasfüllung
- 7) Abstandhalter aus Stahl oder Aluminium ≥ 6 mm
- 8) Primärdichtung aus Polyisobutylen
- 9) Trockenmittel für Luft- oder Spezialgasfüllung (Molsiebe)

* nur bei Verwendung im Innenbereich

- Floatglas nach DIN EN 572-9 und BRL A Teil 1 lfd. Nr. 11.10
- Ornamentglas nach DIN EN 572-9 und BRL A Teil 1 lfd. Nr. 11.10
- Beschichtetes Glas nach DIN EN 1096-4 und BRL A Teil 1 lfd. Nr. 11.11
- Einscheibensicherheitsglas (ESG) nach DIN EN 12150-2 und BRL A Teil 1 lfd. Nr. 11.12
- Heißgelagertes Einscheibensicherheitsglas (ESG-H) nach BRL A Teil 1 lfd. Nr. 11.13
- Verbund-Sicherheitsglas (VSG) mit PVB-Folie nach DIN EN 14449 und BRL A Teil 1 lfd. Nr. 11.14
- Verbundglas (VG) nach DIN EN 14449 und BRL A Teil 1 lfd. Nr. 11.15

Maße in mm.

Ausg.: 0100

Stand.: 23.03.2009

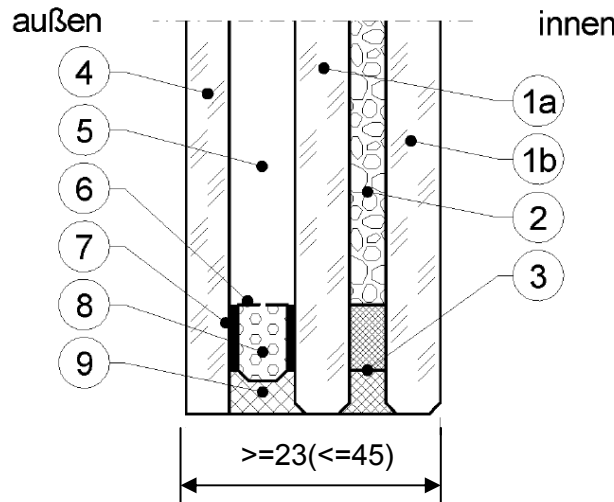
V8-37067 VA 0020

Brandschutzverglasungen "FW50+ BF Dach" und "FW60+ BF Dach" der Feuerwiderstandsklasse G 30 nach DIN 4102-13

Isolierglasscheibe "SchücoFlam 30 ISO C LT" nur für den Vertikalbereich

Anlage 17

Isolierglasscheibe CONTRAFLAM LITE 30 IGU



- 1a, 1b) ESG oder ESG-H, $\geq 5,0 \pm 0,2$ mm dick, mit oder ohne Oberflächenveredelung, Einfärbung, Schichten oder
 ESG aus Ornamentglas, $\geq 6,0 \pm 0,5$ mm dick, der Typen SGG SR SILVIT, SGG SR ARENA C, SGG MASTER-POINT, SGG MASTER-LIGNE, SGG MASTER-CARRE, SGG MASTER-RAY, SGG MASTER-LENS, oder
 VSG, $\geq 8,0 \pm 0,2$ mm, mit oder ohne Ornament, Oberflächenveredelung, Einfärbung, Schichten
- 2) Alkali-Silikat, 3 mm dick (Zusammensetzung und Toleranzen beim DIBt hinterlegt)
- 3) Randverbund (Zusammensetzung beim DIBt hinterlegt)
- 4) Floatglas, ESG, ESG-H, VSG, VG* oder Ornamentglas, $\geq 4 \pm 0,2$ mm, mit oder ohne Oberflächenveredelung, Einfärbung, Schichten
- 5) Luft- oder Spezialgasfüllung
- 6) Abstandhalter aus Stahl oder Aluminium ≥ 6 mm
- 7) Primärdichtung aus Polyisobutylen
- 8) Trockenmittel für Luft- oder Spezialgasfüllung (Molsiebe)
- 9) Versiegelung aus elastischem Polysulfid-Dichtstoff

Alle vorgenannten Glasarten gemäß Abschnitt 2.1.1 und den Technischen Baubestimmungen.

Die Scheiben dürfen wahlweise mit mindestens normalentflammbaren (Baustoffklasse DIN 4102-B2) selbstklebenden oder selbsthaftenden PET- bzw. PVC-Folien versehen werden. Die Folien dürfen 50 bis 250 μm dick sein. Genaue Angaben sind beim DIBt hinterlegt.

* nur bei Verwendung im Innenbereich

Alle Maße in mm

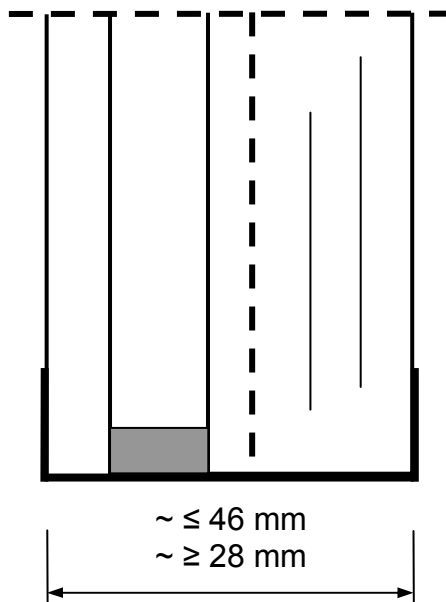
Brandschutzverglasungen "FW50+ BF Dach" und "FW60+ BF Dach" der Feuerwiderstandsklasse G 30 nach DIN 4102-13

Isolierglasscheibe "CONTRAFLAM 30 LITE IGU", Aufbauvariante "Climalit/Climaplus" nur für den Vertikalbereich

Anlage 18

Isolierglasscheibe "Pilkington Pyrodur® 30-2. Iso" und "Pilkington Pyrodur® 30-3. Iso"

Prinzipskizze:



Brandschutzisoliertes Glas gemäß DIN EN 1279-5 bestehend aus Verbund-Sicherheitsglas gemäß DIN EN 14449 aus Floatglasscheiben mit zwischen liegenden Funktionsschichten und PVB-Folie sowie vorgesetzter Außenscheibe.

Die Scheibenkante ist allseitig umlaufend mit einem Spezialklebeband ummantelt.

Außenscheibe:

Floatglas nach DIN EN 572-9,	≥ 6 mm bei "Pilkington Pyrodur ® 30-25 (35*)"
Kalk-Natron-Einscheibensicherheitsglas nach DIN EN 12150-2, wahlweise heißgelagert nach BRL A Teil 1,	≥ 6 mm bei "Pilkington Pyrodur ® 30-26 (36*)"
Schalldämm-Verbund-Sicherheitsglas nach DIN EN 14449 aus Floatglas oder Kalk-Natron-Einscheibensicherheitsglas,	≥ 8 mm bei "Pilkington Pyrodur ® 30-27 (37*)"
Verbund-Sicherheitsglas nach DIN EN 14449 aus Floatglas oder Kalk-Natron-Einscheibensicherheitsglas	≥ 8 mm bei "Pilkington Pyrodur ® 30-28 (38*)"

* Mit Wärme- oder Sonnenschutzbeschichtung

Wahlweise Oberflächenbehandlung/-beschichtung der äußeren Glasflächen

Wahlweise Verwendung von Ornamentglas als äußere Scheibe

Brandschutzverglasungen "FW50+ BF Dach" und "FW60+ BF Dach" der
 Feuerwiderstandsklasse G 30 nach DIN 4102-13

Isolierglasscheibe "Pilkington Pyrodur 30-2. Iso" und "Pilkington Pyrodur 30-3. Iso"
 nur für den Vertikalbereich

Anlage 19

Muster für eine
Übereinstimmungsbestätigung

- Name und Anschrift des Unternehmens, das die **Brandschutzverglasung(en)** (Zulassungsgegenstand) hergestellt/eingebaut hat:

- Baustelle bzw. Gebäude:

- Datum der Herstellung:
- Geforderte Feuerwiderstandsklasse der **Brandschutzverglasung(en)**:

Hiermit wird bestätigt, dass

- die **Brandschutzverglasung(en)** der Feuerwiderstandsklasse hinsichtlich aller Einzelheiten fachgerecht und unter Einhaltung aller Bestimmungen der allgemeinen bauaufsichtlichen Zulassung Nr.: Z-19.14-..... des Deutschen Instituts für Bautechnik vom (und ggf. der Bestimmungen der Änderungs- und Ergänzungsbescheide vom) hergestellt/fertig gestellt und eingebaut sowie gekennzeichnet wurde(n) und
- die für die Herstellung des Zulassungsgegenstands verwendeten Bauprodukte (z. B. Rahmen, Scheiben) den Bestimmungen der allgemeinen bauaufsichtlichen Zulassung entsprechen und erforderlich gekennzeichnet waren. Dies betrifft auch die Teile des Zulassungsgegenstandes, für die die Zulassung ggf. hinterlegte Festlegungen enthält.

.....
 (Ort, Datum)

.....
 (Firma/Unterschrift)

(Diese Bescheinigung ist dem Bauherrn zur ggf. erforderlichen Weitergabe an die zuständige Bauaufsichtsbehörde auszuhändigen.)

Elektronische Kopie der abZ des DIBt: Z-19.14-1948

Brandschutzverglasungen "FW50+ BF Dach" und "FW60+ BF Dach" der Feuerwiderstandsklasse G 30 nach DIN 4102-13	Anlage 20
Muster für die Übereinstimmungsbestätigung	