

Allgemeine bauaufsichtliche Zulassung

Zulassungsstelle für Bauprodukte und Bauarten

Bautechnisches Prüfamt

Eine vom Bund und den Ländern
gemeinsam getragene Anstalt des öffentlichen Rechts
Mitglied der EOTA, der UEAtc und der WFTAO

Datum:

04.06.2014

Geschäftszeichen:

III 29-1.19.15-248/13

Zulassungsnummer:

Z-19.15-1148

Geltungsdauer

vom: **1. Juni 2014**

bis: **1. Juni 2019**

Antragsteller:

Hilti Entwicklungsgesellschaft mbH

Hiltistraße 6

86916 Kaufering

Zulassungsgegenstand:

**Kabelabschottung (Kombiabschottung) "Hilti Brandschutz-System CP 636 - Kombi S 90"
der Feuerwiderstandsklasse S 90 nach DIN 4102-9**

Der oben genannte Zulassungsgegenstand wird hiermit allgemein bauaufsichtlich zugelassen.
Diese allgemeine bauaufsichtliche Zulassung umfasst 17 Seiten und 23 Anlagen.

DIBt

I ALLGEMEINE BESTIMMUNGEN

- 1 Mit der allgemeinen bauaufsichtlichen Zulassung ist die Verwendbarkeit bzw. Anwendbarkeit des Zulassungsgegenstandes im Sinne der Landesbauordnungen nachgewiesen.
- 2 Sofern in der allgemeinen bauaufsichtlichen Zulassung Anforderungen an die besondere Sachkunde und Erfahrung der mit der Herstellung von Bauprodukten und Bauarten betrauten Personen nach den § 17 Abs. 5 Musterbauordnung entsprechenden Länderregelungen gestellt werden, ist zu beachten, dass diese Sachkunde und Erfahrung auch durch gleichwertige Nachweise anderer Mitgliedstaaten der Europäischen Union belegt werden kann. Dies gilt ggf. auch für im Rahmen des Abkommens über den Europäischen Wirtschaftsraum (EWR) oder anderer bilateraler Abkommen vorgelegte gleichwertige Nachweise.
- 3 Die allgemeine bauaufsichtliche Zulassung ersetzt nicht die für die Durchführung von Bauvorhaben gesetzlich vorgeschriebenen Genehmigungen, Zustimmungen und Bescheinigungen.
- 4 Die allgemeine bauaufsichtliche Zulassung wird unbeschadet der Rechte Dritter, insbesondere privater Schutzrechte, erteilt.
- 5 Hersteller und Vertreiber des Zulassungsgegenstandes haben, unbeschadet weiter gehender Regelungen in den "Besonderen Bestimmungen", dem Verwender bzw. Anwender des Zulassungsgegenstandes Kopien der allgemeinen bauaufsichtlichen Zulassung zur Verfügung zu stellen und darauf hinzuweisen, dass die allgemeine bauaufsichtliche Zulassung an der Verwendungsstelle vorliegen muss. Auf Anforderung sind den beteiligten Behörden Kopien der allgemeinen bauaufsichtlichen Zulassung zur Verfügung zu stellen.
- 6 Die allgemeine bauaufsichtliche Zulassung darf nur vollständig vervielfältigt werden. Eine auszugsweise Veröffentlichung bedarf der Zustimmung des Deutschen Instituts für Bautechnik. Texte und Zeichnungen von Werbeschriften dürfen der allgemeinen bauaufsichtlichen Zulassung nicht widersprechen. Übersetzungen der allgemeinen bauaufsichtlichen Zulassung müssen den Hinweis "Vom Deutschen Institut für Bautechnik nicht geprüfte Übersetzung der deutschen Originalfassung" enthalten.
- 7 Die allgemeine bauaufsichtliche Zulassung wird widerruflich erteilt. Die Bestimmungen der allgemeinen bauaufsichtlichen Zulassung können nachträglich ergänzt und geändert werden, insbesondere, wenn neue technische Erkenntnisse dies erfordern.

II BESONDERE BESTIMMUNGEN

1 Zulassungsgegenstand und Anwendungsbereich

1.1 Zulassungsgegenstand

1.1.1 Die allgemeine bauaufsichtliche Zulassung gilt für die Herstellung und Anwendung der Kabelabschottung mit Möglichkeit der Rohrdurchführung (sog. Kombiabschottung), "Hilti Brandschutz-System CP 636 – Kombi S 90" genannt, als Bauart der Feuerwiderstandsklasse S 90 nach DIN 4102-9¹. Die Kombiabschottung dient zum Schließen von Öffnungen in inneren Wänden und Decken nach Abschnitt 1.2.1, durch die elektrische Leitungen und/oder Rohre nach Abschnitt 1.2.3 hindurchgeführt wurden, und verhindert für eine Feuerwiderstandsdauer von 90 Minuten die Übertragung von Feuer und Rauch durch diese Öffnungen.

1.1.2 Die Kombiabschottung besteht im Wesentlichen aus einer Schottmasse sowie – in Abhängigkeit von den durchgeführten Installationen – ggf. aus Rohrmanschetten, Umwicklungen mit einem dämmschichtbildenden Baustoff und/oder Streckenisolierungen. Die Kombiabschottung ist gemäß Abschnitt 4 aus den Bauprodukten nach Abschnitt 2 herzustellen.

1.1.3 Die Dicke der Kombiabschottung muss mindestens 15 cm betragen. Abweichend davon muss die Dicke der Kombiabschottung bei Durchführung von Kabelbündeln nach Abschnitt 1.2.3.1 in Decken mindestens 17,5 cm betragen. Die Abmessungen der Kombiabschottung ergeben sich aus der Größe der zu verschließenden Bauteilöffnung (s. Abschnitt 1.2.2).

1.2 Anwendungsbereich

1.2.1 Die Kombiabschottung darf in mindestens 10 cm dicke Wände aus Mauerwerk, Beton bzw. Stahlbeton oder Porenbeton und in mindestens 15 cm dicke Decken aus Beton bzw. Stahlbeton oder Porenbeton jeweils mindestens der Feuerwiderstandsklasse F 90 (feuerbeständig), Benennung (Kurzbezeichnung) F 90-AB, nach DIN 4102-2² eingebaut werden (s. Abschnitt 3.1.1).

Im Bereich der Abschottungen müssen die Wände und Decken – ggf. unter Verwendung von Aufleistungen aus nichtbrennbaren (Baustoffklasse DIN 4102-A)³ Kalzium-Silikat-Platten – auf mindestens 15 cm bzw. 17,5 cm (s. Abschnitt 1.1.3) verstärkt werden.

1.2.2 Die Abmessungen der zu verschließenden Bauteilöffnung dürfen folgende Maße nicht überschreiten:

- in Wänden: 120 cm (Breite) x 200 cm (Höhe),
- in Decken: 100 cm (Breite); die Länge ist nicht begrenzt.

1.2.3 Die Kombiabschottung darf zum Schließen von Öffnungen verwendet werden, durch die eine oder mehrere der folgenden Installationen hindurchgeführt wurden⁴:

1.2.3.1 Kabel und Kabeltragekonstruktionen

- Elektrokabel und -leitungen aller Arten (auch Lichtwellenleiter) mit Ausnahme von sog. Hohlleiterkabeln (Die Größe des Gesamtleiterquerschnitts des einzelnen Kabels ist nicht begrenzt.)

1	DIN 4102-9:1990-05	Brandverhalten von Baustoffen und Bauteilen; Kabelabschottungen; Begriffe, Anforderungen und Prüfungen
2	DIN 4102-2:1977-09	Brandverhalten von Baustoffen und Bauteilen; Bauteile; Begriffe, Anforderungen und Prüfungen
3	DIN 4102-1:1998-05	Brandverhalten von Baustoffen und Bauteilen; Teil 1: Baustoffe; Begriffe, Anforderungen und Prüfungen
4	Technische Bestimmungen für die Ausführung der Leitungsanlagen und die Zulässigkeit von Leitungsdurchführungen bleiben unberührt.	

Allgemeine bauaufsichtliche Zulassung

Nr. Z-19.15-1148

Seite 4 von 17 | 4. Juni 2014

- Kabelbündel mit einem Durchmesser ≤ 100 mm aus parallel verlaufenden, dicht gepackten und miteinander fest verschnürten, vernähten oder verschweißten Kabeln (Außendurchmesser des Einzelkabels ≤ 20 mm)
 - Kabeltragekonstruktionen (Kabelrinnen, -pitschen, -leitern) aus Stahl-, Aluminium- oder Kunststoffprofilen
- 1.2.3.2 Einzelne Leitungen für Steuerungszwecke
- Leitungen aus Stahl oder Kunststoff mit einem Außendurchmesser ≤ 15 mm
- 1.2.3.3 Elektro-Installationskanäle
- Elektro-Installationskanäle aus schwerentflammem (Baustoffklasse DIN 4102-B1)³ PVC, PC oder ABS mit Abmessungen ≤ 130 mm x 230 mm (Breite x Höhe) sowie Wandungsdicken $\leq 2,5$ mm
 - Die Elektro-Installationskanäle dürfen wahlweise Kabel nach Abschnitt 1.2.3.1 enthalten.
- 1.2.3.4 Rohre aus thermoplastischen Kunststoffen
- Rohrwerkstoffe gemäß Anlagen 1 und 2
 - Abmessungen der Rohre⁵ gemäß Anlagen 1 und 2 (abhängig von der Bauteilart)
 - Die Rohre müssen für Rohrleitungsanlagen für nichtbrennbare Flüssigkeiten und für nichtbrennbare Gase (mit Ausnahme von Lüftungsleitungen), für Rohrpostleitungen (Fahrrohre) oder für Staubsaugleitungen, bestimmt sein.
 - Die Rohre müssen senkrecht zur Bauteiloberfläche angeordnet sein.
- 1.2.3.5 Nichtbrennbare Rohre
- Rohre aus Stahl, Edelstahl, Stahlguss oder aus Kupfer
 - Abmessungen der Rohre⁵ gemäß Anlagen 2 und 3
 - Die Rohre müssen für Rohrleitungsanlagen für nichtbrennbare oder brennbare Flüssigkeiten oder Gase (mit Ausnahme von Lüftungsleitungen), für Rohrpostleitungen (Fahrrohre) oder für Staubsaugleitungen bestimmt sein.
 - Die Rohre müssen ggf. mit zusätzlichen Isolierungen versehen sein (s. Anlagen 3 und 9).
 - Die Rohre müssen senkrecht zur Bauteiloberfläche angeordnet sein.
- 1.2.4 Die Kombiabschottung darf auch zum Schließen von Öffnungen verwendet werden, durch die noch keine Installationen hindurchgeführt wurden (sog. Reserveabschottungen). Nachträgliche Änderungen an der Schottbelegung dürfen vorgenommen werden (s. Abschnitt 5).
- 1.2.5 Andere Teile oder Hilfskonstruktionen sowie andere Leitungen als nach Abschnitt 1.2.3 dürfen nicht durch die zu verschließende Bauteilöffnung hindurchgeführt werden.
- 1.2.6 Bei Durchführungen von Rohren nach Abschnitt 1.2.3.4 gilt: Die Abschottung darf an pneumatischen Förderanlagen, Druckluftleitungen o. Ä. nur angewendet werden, wenn sichergestellt ist, dass die Rohrleitungsanlage im Brandfall abgeschaltet wird.
- 1.2.7 Die Anwendung der Kombiabschottung in Verbindung mit Rohrmanschetten nach Abschnitt 2.1.3 und/oder Brandschutzbändern nach Abschnitt 2.1.4 in Bereichen ständiger unmittelbarer Nässe oder in Verbindung mit Rohrleitungssystemen, an denen ständige unmittelbare Nässe auftreten kann, ist mit dieser allgemeinen bauaufsichtlichen Zulassung nicht nachgewiesen.
- Der Nachweis, dass die in den Rohrmanschetten und in den Brandschutzbändern verwendeten Baustoffe speziellen Beanspruchungen wie der Beanspruchung von Chemikalien ausgesetzt werden dürfen, ist nicht geführt.

⁵ Rohraußendurchmesser (d_A) und Rohrwandstärke (s); Nennwerte nach den Normen bzw. allgemeinen bauaufsichtlichen Zulassungen

Allgemeine bauaufsichtliche Zulassung

Nr. Z-19.15-1148

Seite 5 von 17 | 4. Juni 2014

Die Verwendung von Rohrmanschetten bzw. Brandschutzbändern in Verbindung mit Rohrleitungssystemen, in denen eine Permeation des Mediums auftreten kann, ist mit dieser allgemeinen bauaufsichtlichen Zulassung nicht nachgewiesen.

- 1.2.8 Die Verhinderung der Brandübertragung über die Medien in den Rohrleitungen, die Verhinderung des Austretens gefährlicher Flüssigkeiten oder Gase bei Zerstörung der Leitungen unter Brandeinwirkung und die Verhinderung von Zerstörungen an den angrenzenden, raumabschließenden Bauteilen sowie an den Rohrleitungen selbst, hervorgerufen durch temperaturbedingte Zwängungskräfte, sind mit dieser allgemeinen bauaufsichtlichen Zulassung nicht nachgewiesen. Diesen Risiken ist durch Anordnung geeigneter Maßnahmen bei der Konzeption bzw. bei der Installation der Rohrleitungen Rechnung zu tragen. Im Bereich von nicht isolierten Metall-Rohren muss bei einer Brandbeanspruchung nach der Einheits-temperaturzeitkurve (ETK) nach DIN 4102-2² mit Längendehnungen ≥ 10 mm/m gerechnet werden.
- 1.2.9 Für die Anwendung der Kombiabschottung in anderen Bauteilen – z. B. in Decken, deren Zuordnung in eine Feuerwiderstandsklasse nach DIN 4102 nur mit Hilfe einer feuerwiderstandsfähigen Unterdecke möglich ist oder in leichten Trennwänden – oder für Installationen anderer Anwendungsbereiche oder aus anderen Werkstoffen oder mit anderem Aufbau als nach Abschnitt 1.2.3 ist die Anwendbarkeit gesondert nachzuweisen.
- 1.2.10 Die im Folgenden beschriebenen und in den Anlagezeichnungen dargestellten Ausführungen stellen Mindestanforderungen zur Erfüllung der Anforderungen an den Brandschutz dar. Sofern bauaufsichtliche Anforderungen an den Schall- oder Wärmeschutz gestellt werden, sind entsprechende Nachweise anwendungsbezogen zu führen.
- Es ist im Übrigen sicherzustellen, dass durch den Einbau der Abschottung die Standsicherheit des angrenzenden Bauteils – auch im Brandfall – nicht beeinträchtigt wird.
- Die Vorschriften anderer Rechtsbereiche bleiben unberührt.

2 Bestimmungen für die Bauprodukte**2.1 Eigenschaften und Zusammensetzungen****2.1.1 Trockenmörtel**

Die Zusammensetzung des Trockenmörtels, "Hilti CP 636" genannt, zur Herstellung der Schottmasse muss der bei den Zulassungsprüfungen verwendeten, die beim Deutschen Institut für Bautechnik hinterlegt ist, entsprechen.

2.1.2 Dämmschichtbildender Baustoff "Hilti CP 611A"

Der dämmschichtbildende Baustoff, "Hilti CP 611A" genannt, zum Verschließen von Fugen bzw. Zwischenräumen muss den Bestimmungen der allgemeinen bauaufsichtlichen Zulassung Nr. Z-19.11-447 entsprechen.

2.1.3 Rohrmanschetten

Die Rohrmanschetten zur Anordnung an Rohren nach Abschnitt 1.2.3.4, "Hilti CP 644" genannt, müssen der allgemeinen bauaufsichtlichen Zulassung Nr. Z-19.17-1577 entsprechen.

2.1.4 Dämmschichtbildende Baustoffe zum Umwickeln von Rohren

2.1.4.1 Die sog. Brandschutzbänder zur Anordnung an Rohren nach Abschnitt 1.2.3.4, "Hilti CP 648-S" und "Hilti CP 648-E" genannt, müssen der allgemeinen bauaufsichtlichen Zulassung Nr. Z-19.17-1612 entsprechen.

2.1.4.2 An den Rohren nach Abschnitt 1.2.3.5 mit einer Isolierung aus flexiblen Elastomerschaum (Synthese-Kautschuk) nach Abschnitt 3.2.4.2 sind mindestens 1,1 mm dicke und 125 mm oder 250 mm breite Streifen aus dem dämmschichtbildenden Baustoff "Hilti CP 647-I Brandschutzband" gemäß allgemeiner bauaufsichtlicher Zulassung Nr. Z-19.11-1602 anzubringen.

2.1.5 Streckenisolierungen

Die Streckenisolierungen zur Anordnung an Rohren nach Abschnitt 1.2.3.5 müssen aus mindestens 40 mm dicken, nichtbrennbaren (Baustoffklasse DIN 4102-A)³ Mineralfasermatten oder Mineralfaserschalen bestehen, deren Schmelzpunkt mindestens 1000 °C nach DIN 4102-17⁶ betragen muss.

Es dürfen wahlweise die in der Tabelle 1 aufgeführten Bauprodukte verwendet werden.

Tabelle 1

Mineralfasermatte bzw. Mineralfaserschale	Rohdichte ⁷ [kg/m ³]	Norm/ Verwendbarkeits- nachweis ⁸
"ROCKWOOL Lapinus Rohrschale 880"	95 - 150	DIN EN 13162
"ROCKWOOL Lapinus Rohrschale 800"	90 - 115	Z-23.14-1114
"ROCKWOOL Heizungsrohrschale 835"	90 - 125	Z-23.14-1067
"ROCKWOOL RBM"/"ROCKWOOL RBM-Alu"	100	P-MPA-E-99-519
"ROCKWOOL Conlit 150 P"	150	P-MPA-E-02-507
"ROCKWOOL Conlit 150 U"	150	P-NDS04-417
"Heralan-WM-D 10"	100	Z-23.15-1475

2.1.6 Bauprodukte für Vorkehrungen und Maßnahmen zur Nachbelegung

2.1.6.1 Formteile aus einem dämmschichtbildenden Baustoff

Die Formteile (sog. Brandschutzsteine), "Hilti CFS-BL P" genannt, zum Verfüllen von Elektroinstallationskanälen müssen aus dem dämmschichtbildenden Baustoff "Hilti CFS-65 W" gemäß allgemeiner bauaufsichtlicher Zulassung Nr. Z-19.11-2069 bestehen und Abmessungen von 20 cm x 13 cm x 5 cm aufweisen. Die Rohdichte muss 270 (± 30) kg/m³ betragen.

2.1.6.2 Brandschutzkissen

Die als Nachbelegungsvorkehrung zu verwendenden kissenförmigen Elemente (sog. Brandschutzkissen), "Hilti CP 651N-S", "Hilti CP 651N-M" bzw. "Hilti CP 651N-L" genannt, müssen der allgemeinen bauaufsichtlichen Zulassung Nr. Z-19.11-1836 entsprechen und aus einer Glasfasergewebehülle und einer mit PE-Folie umhüllten granulatförmigen Füllung bestehen. Die Brandschutzkissen müssen etwa 30 cm lang und 3 cm dick sein sowie Breiten von etwa 4 cm, 8 cm bzw. 17 cm aufweisen.

2.1.6.3 Mineralfaserplatten

Die als Nachbelegungsvorkehrung zu verwendenden mindestens 6 cm dicken Mineralfaserplatten müssen nichtbrennbar (Baustoffklasse DIN 4102-A)³ sein und eine Nennrohddichte von 150 kg/m³ sowie einen Schmelzpunkt von mindestens 1000 °C nach DIN 4102-17⁶ aufweisen. Es dürfen wahlweise die in der Tabelle 2 aufgeführten Bauprodukte verwendet werden.

⁶ DIN 4102-17:1990-12 Brandverhalten von Baustoffen und Bauteilen; Schmelzpunkt von Mineralfaser-Dämmstoffen; Begriffe, Anforderungen, Prüfung

⁷ Nennwert

⁸ Der Verwendbarkeitsnachweis ist ein allgemeines bauaufsichtliches Prüfzeugnis oder eine allgemeine bauaufsichtliche Zulassung.

Tabelle 2

Mineralfaserplatte	Verwendbarkeitsnachweis ⁶
"ROCKWOOL Dachdämmplatte HARDROCK II"	Z-23.15-1468
"ROCKWOOL RPI-15"	Z-23.15-1468
"ROCKWOOL Conlit 150 P"	P-MPA-E-02-507
"ROCKWOOL RPB 15"	Z-23.15-1468
"Heralan BS-15"	Z-23.15-1475
"Heralan DP-15"	Z-23.15-1475
"ISOVER Metac FLP 2"	Z-23.15-1459

2.1.6.4 Ablationsbeschichtung "Hilti CP 673 Brandschutzbeschichtung"

Die Ablationsbeschichtung, "Hilti CP 673 Brandschutzbeschichtung" genannt, für die Beschichtung der Kabel und Mineralfaserplatten muss der allgemeinen bauaufsichtlichen Zulassung Nr. Z-19.11-1584 entsprechen.

2.1.6.5 Ablationsbeschichtung "Hilti CP 673 Brandschutzbeschichtung, spachtelbar"

Die Ablationsbeschichtung, "Hilti CP 673 Brandschutzbeschichtung, spachtelbar" genannt, zum Verschluss von Fugen und Zwickeln sowie für die Beschichtung der Mineralfaserplatten muss der allgemeinen bauaufsichtlichen Zulassung Nr. Z-19.11-1584 entsprechen.

2.1.6.6 Dämmschichtbildender Baustoff "Hilti CFS-FIL"

Der dämmschichtbildende Baustoff, "Hilti CFS-FIL" genannt, zum Verschluss aller Zwischenräume und Fugen im Bereich von Brandschutzsteinen nach Abschnitt 2.1.6.1 muss der allgemeinen bauaufsichtlichen Zulassung Nr. Z-19.11-2035 entsprechen.

2.2 Herstellung und Kennzeichnung

2.2.1 Herstellung der Bauprodukte nach den Abschnitten 2.1.1 und 2.1.6.1

Bei der Herstellung der Bauprodukte sind die Bestimmungen der Abschnitte 2.1.1 und 2.1.6.1 einzuhalten.

2.2.2 Kennzeichnung

2.2.2.1 Kennzeichnung der Bauprodukte nach den Abschnitten 2.1.1 und 2.1.6.1

Jede Verpackungseinheit des Trockenmörtels nach Abschnitt 2.1.1 sowie der Brandschutzsteine nach Abschnitt 2.1.6.1 muss vom Hersteller mit dem Übereinstimmungszeichen (Ü-Zeichen) nach den Übereinstimmungszeichen-Verordnungen der Länder gekennzeichnet werden. Die Kennzeichnung darf nur erfolgen, wenn die Voraussetzungen nach Abschnitt 2.3 erfüllt sind.

Jede Verpackungseinheit dieser Bauprodukte für Kombiabschottungen nach dieser allgemeinen bauaufsichtlichen Zulassung muss einen Aufdruck oder Aufkleber mit folgenden Angaben erhalten:

- Trockenmörtel "Hilti CP 636" bzw. Brandschutzsteine "Hilti CFS-BL P"
- Übereinstimmungszeichen (Ü-Zeichen) mit
 - Name des Herstellers
 - Zulassungsnummer: Z-19.15-1148
- Herstellwerk
- Herstellungsjahr:

Allgemeine bauaufsichtliche Zulassung

Nr. Z-19.15-1148

Seite 8 von 17 | 4. Juni 2014

2.2.2.2 Kennzeichnung der Bauprodukte nach den Abschnitten 2.1.2 bis 2.1.5 und 2.1.6.2 bis 2.1.6.6

Diese Bauprodukte dürfen für die Herstellung der Kabelabschottung nur verwendet werden, wenn die Produkte/ihre Verpackung/die Beipackzettel/die Lieferscheine/die Anlagen zu den Lieferscheinen⁹ jeweils vom Hersteller mit dem Übereinstimmungszeichen (Ü-Zeichen) nach den Übereinstimmungszeichen-Verordnungen der Länder gekennzeichnet wurden.

2.2.2.3 Kennzeichnung der Kombiabschottung

Jede Kombiabschottung nach dieser allgemeinen bauaufsichtlichen Zulassung ist vom Verarbeiter mit einem Schild dauerhaft zu kennzeichnen, das folgende Angaben enthalten muss:

- Kombiabschottung "Hilti Brandschutz-System CP 636 – Kombi S 90" der Feuerwiderstandsklasse S 90 nach Zul.-Nr.: Z-19.15-1148
- Name des Herstellers der Kombiabschottung (Verarbeiter)
- Herstellungsjahr:

Das Schild ist jeweils neben der Kombiabschottung am Bauteil zu befestigen.

2.2.3 Einbauanleitung

Jede Verpackungseinheit des Trockenmörtels nach dieser allgemeinen bauaufsichtlichen Zulassung ist mit einer Einbauanleitung auszuliefern, die der Antragsteller dieser Zulassung erstellt und die mindestens folgende Angaben enthalten muss:

- Art und Mindestdicken der Wände und Decken, in die die Kombiabschottung eingebaut werden darf,
- Grundsätze für den Einbau der Kombiabschottung mit Angaben über die dafür zu verwendenden Baustoffe,
- Hinweise auf zulässige Rohrmanschetten bzw. Brandschutzbänder und Aufstellung der Rohre aus thermoplastischen Kunststoffen (Angaben zu Rohrwerkstoffen, Rohraußendurchmesser, Rohrwanddicke), an denen die jeweiligen Rohrmanschetten bzw. Brandschutzbänder angeordnet werden dürfen,
- Hinweise auf zulässige Rohrisolierungen und Aufstellung der Rohre aus Metall (Angaben zu Rohrwerkstoffen, Rohraußendurchmesser, Rohrwanddicke) sowie Angaben zu Isoliertdicken und -längen sowie ggf. erforderlichen Beschichtungen (Produkt, Trockenschichtdicke), bezogen auf die Rohrabmessungen,
- Hinweise auf die Art der Rohrleitung (z. B. Rohrleitungen für nichtbrennbare Flüssigkeiten), an denen die jeweiligen Rohrmanschetten bzw. Brandschutzbänder angeordnet werden dürfen,
- Anweisungen zum Einbau der Kombiabschottung mit Angaben zu notwendigen Abständen,
- Hinweise auf zulässige Verankerungs- oder Befestigungsmittel,
- Hinweise auf die Reihenfolge der Arbeitsvorgänge,
- Hinweise auf zulässige Änderungen (z. B. Nachbelegung).

2.3 Übereinstimmungsnachweis**2.3.1 Allgemeines**

Die Bestätigung der Übereinstimmung des Trockenmörtels nach Abschnitt 2.1.1 und der Brandschutzsteine nach Abschnitt 2.1.6.1 mit den Bestimmungen dieser allgemeinen bauaufsichtlichen Zulassung muss für jedes Herstellwerk mit einer Übereinstimmungserklärung des Herstellers auf der Grundlage einer Erstprüfung durch den Hersteller und einer werks-

⁹

Entsprechend den Bestimmungen des jeweiligen Verwendbarkeitsnachweises

eigenen Produktionskontrolle erfolgen. Die Übereinstimmungserklärung hat der Hersteller durch Kennzeichnung der Bauprodukte mit dem Übereinstimmungszeichen (Ü-Zeichen) unter Hinweis auf den Verwendungszweck abzugeben.

2.3.2 Werkseigene Produktionskontrolle

In jedem Herstellwerk des Trockenmörtels nach Abschnitt 2.1.1 und der Brandschutzsteine nach Abschnitt 2.1.6.1 ist eine werkseigene Produktionskontrolle einzurichten und durchzuführen. Unter werkseigener Produktionskontrolle wird die vom Hersteller vorzunehmende kontinuierliche Überwachung der Produktion verstanden, mit der dieser sicherstellt, dass die von ihm hergestellten Bauprodukte den Bestimmungen dieser allgemeinen bauaufsichtlichen Zulassung entsprechen.

Die werkseigene Produktionskontrolle soll mindestens die im Folgenden aufgeführten Maßnahmen einschließen:

- Prüfung der Zusammensetzung sowie ggf. der Abmessungen und Beschaffenheit der Bauprodukte mindestens einmal je Herstellungstag bei ständiger Fertigung bzw. einmal pro Charge bei nicht ständiger Fertigung,
- Prüfung, dass für die Herstellung der Bauprodukte ausschließlich die in der allgemeinen bauaufsichtlichen Zulassung geforderten Ausgangsstoffe verwendet werden.

Die Ergebnisse der werkseigenen Produktionskontrolle sind aufzuzeichnen. Die Aufzeichnungen müssen mindestens folgende Angaben enthalten:

- Bezeichnung des Bauprodukts bzw. des Ausgangsmaterials und der Bestandteile
- Art der Kontrolle oder Prüfung
- Datum der Herstellung und der Prüfung des Bauprodukts bzw. des Ausgangsmaterials oder der Bestandteile
- Ergebnis der Kontrollen und Prüfungen und, soweit zutreffend, Vergleich mit den Anforderungen
- Unterschrift des für die werkseigene Produktionskontrolle Verantwortlichen

Die Aufzeichnungen sind mindestens fünf Jahre aufzubewahren. Sie sind dem Deutschen Institut für Bautechnik und der zuständigen obersten Bauaufsichtsbehörde auf Verlangen vorzulegen.

Bei ungenügendem Prüfergebnis sind vom Hersteller unverzüglich die erforderlichen Maßnahmen zur Abstellung des Mangels zu treffen. Bauprodukte, die den Anforderungen nicht entsprechen, sind so zu handhaben, dass Verwechslungen mit übereinstimmenden ausgeschlossen werden. Nach Abstellung des Mangels ist – soweit technisch möglich und zum Nachweis der Mängelbeseitigung erforderlich – die betreffende Prüfung unverzüglich zu wiederholen.

3 Bestimmungen für den Entwurf

3.1 Bauteile

3.1.1 Die Kombiabschottung darf in

- Wände aus Mauerwerk nach DIN 1053-1¹⁰, aus Beton bzw. Stahlbeton nach DIN 1045¹¹ oder Porenbeton-Bauplatten nach DIN 4166¹² oder
- Decken aus Beton bzw. Stahlbeton nach DIN 1045¹¹ oder aus Porenbeton gemäß DIN 4223¹³ und nach allgemeiner bauaufsichtlicher Zulassung

10	DIN 1053-1	Mauerwerk; Berechnung und Ausführung (in der jeweils geltenden Ausgabe)
11	DIN 1045	Beton und Stahlbeton; Bemessung und Ausführung (in der jeweils geltenden Ausgabe)
12	DIN 4166	Porenbeton-Bauplatten und Porenbeton-Planbauplatten (in der jeweils geltenden Ausgabe)

Allgemeine bauaufsichtliche Zulassung

Nr. Z-19.15-1148

Seite 10 von 17 | 4. Juni 2014

eingebaut werden.

Die Wände und Decken müssen den Bestimmungen des Abschnitts 1.2.1 entsprechen.

- 3.1.2 Der Sturz oder die Decke über der Kombiabschottung muss statisch und brandschutztechnisch so bemessen sein, dass die Kombiabschottung (außer ihrem Eigengewicht) keine zusätzliche vertikale Belastung erhält.
- 3.1.3 Falls die Dicke der Wand bzw. Decke, in die die Kombiabschottung eingebaut werden soll, weniger als 15 cm bzw. 17,5 cm (s. Abschnitt 1.2.1) beträgt, sind im Bereich der Schottöffnung Aufleistungen gemäß Abschnitt 4.3 anzuordnen.
- 3.1.4 Der Abstand der zu verschließenden Bauteilöffnung zu anderen Öffnungen oder Einbauten muss den Angaben der Tabelle 3 entsprechen:

Tabelle 3:

Abstand der Kombiabschottung zu	Größe der nebeneinander liegenden Öffnungen	Abstand zwischen den Öffnungen
anderen Kabel- oder Rohrabschottungen	eine/beide Öffnung(en) > 40 cm x 40 cm	≥ 20 cm
	beide Öffnungen ≤ 40 cm x 40 cm	≥ 10 cm
anderen Öffnungen oder Einbauten	eine/beide Öffnung(en) > 20 cm x 20 cm	≥ 20 cm
	beide Öffnungen ≤ 20 cm x 20 cm	≥ 10 cm

3.2 Installationen

3.2.1 Allgemeines

Der gesamte zulässige Querschnitt der Installationen nach Abschnitt 1.2.3 (bezogen auf die jeweiligen Außenabmessungen), die durch die zu verschließende Bauteilöffnung gemeinsam hindurchgeführt werden dürfen, ergibt sich in Abhängigkeit von der jeweiligen Größe der Rohbauöffnung unter Beachtung

- der geltenden Vorschriften der Elektrotechnik, insbesondere bezüglich der erforderlichen Mindestabstände zwischen den einzelnen Kabeln sowie
- der geltenden Abstandsforderungen zwischen elektrischen Anlagen und Rohrleitungsanlagen (nicht elektrische technische Anlagen), die so zu wählen sind, dass sich die Systeme gegenseitig nicht beeinflussen können.

Der gesamte zulässige Querschnitt der Installationen (bezogen auf die jeweiligen Außenabmessungen) darf jedoch insgesamt nicht mehr als 60 % der Rohbauöffnung betragen.

3.2.2 Kabel und Kabeltragekonstruktionen

- 3.2.2.1 Die Kabel dürfen zu Kabellagen zusammengefasst und ggf. auf Kabeltragekonstruktionen verlegt sein. Bei Deckeneinbau dürfen maximal 4 hintereinander angeordnete Kabellagen (Kabeltragekonstruktionen) durch eine Kombiabschottung hindurchgeführt werden.
- 3.2.2.2 Kabelbündel gemäß Abschnitt 1.2.3.1 dürfen ungeöffnet durch die zu verschließende Bauteilöffnung geführt werden.
- 3.2.2.3 Die Befestigung der Kabeltragekonstruktionen nach Abschnitt 1.2.3.1 muss am umgebenden Bauwerk zu beiden Seiten der Durchführung nach den einschlägigen Regeln erfolgen. Die Befestigung ist so auszubilden, dass im Brandfall eine zusätzliche mechanische Beanspruchung der Kombiabschottung nicht auftreten kann.

3.2.3 Rohre aus thermoplastischen Kunststoffen

- 3.2.3.1 Durch die zu verschließende Bauteilöffnung dürfen gerade, senkrecht zur Bauteiloberfläche angeordnete Rohre aus thermoplastischen Kunststoffen hindurchgeführt werden.

13

DIN 4223

Vorgefertigte bewehrte Bauteile aus dampfgehärtetem Porenbeton – Teil 1: Herstellung, Eigenschaften, Übereinstimmungsnachweis (in der jeweils geltenden Ausgabe)

Allgemeine bauaufsichtliche Zulassung

Nr. Z-19.15-1148

Seite 11 von 17 | 4. Juni 2014

Die Rohre müssen – unter Beachtung der Bauteilart und der Ausführung der Kombiabschottung – den Angaben des Abschnitts 1.2.3.4 und der Anlage 1 bzw. 2 entsprechen.

3.2.3.2 Die Rohre dürfen bei Wandeinbau ggf. mit Isolierungen aus "AF/Armaflex" der Firma ARMACELL GMBH, 48153 Münster gemäß der allgemeinen bauaufsichtlichen Zulassung Nr. Z-56.269-768 bzw. gemäß DIN EN 14304¹⁴ versehen sein.

3.2.3.3 Sonderdurchführungen von Rohren – z. B. Schrägdurchführung oder Mehrfachdurchführung von Rohren durch eine Rohrmanschette – sind mit dieser allgemeinen bauaufsichtlichen Zulassung nicht nachgewiesen.

3.2.3.4 Bei Verwendung von Rohrmanschetten und Brandschutzbändern sind ggf. die Bestimmungen der Abschnitte 1.2.6 bis 1.2.8 zu berücksichtigen.

3.2.4 Nichtbrennbare Rohre**3.2.4.1 Rohre ohne Isolierungen**

Durch die zu verschließende Bauteilöffnung dürfen gerade, senkrecht zur Bauteiloberfläche angeordnete Rohre aus Stahl, Edelstahl, Stahlguss oder Kupfer hindurchgeführt werden.

Die Rohre müssen den Angaben des Abschnitts 1.2.3.5 und den Anlagen 2 bzw. 3 entsprechen.

3.2.4.2 Rohre mit Isolierungen aus flexiblen Elastomerschaum (Synthese-Kautschuk)

Durch die zu verschließende Bauteilöffnung dürfen gerade, senkrecht zur Bauteiloberfläche angeordnete Rohre aus Stahl, Edelstahl, Stahlguss oder Kupfer hindurchgeführt werden, die mit einer zum jeweiligen Rohraußendurchmesser passenden Isolierung aus flexiblen Elastomerschaum versehen sind. Die Rohre müssen beidseitig der Kombiabschottung vollständig isoliert durch die an das Bauteil angrenzenden Brandabschnitte verlegt sein. Die Isolierung muss gemäß den Herstellerangaben an den Rohren befestigt sein.

Die Rohre und Isolierungen müssen den Angaben des Abschnitts 1.2.3.5 und den Anlagen 2, 3 bzw. 9 entsprechen.

3.2.4.3 Die Auflagerung bzw. die Abhängung der Leitungen oder die Ausführung der Rohre muss so erfolgen, dass die Kombiabschottung und die raumabschließenden Bauteile im Brandfall mindestens 90 Minuten funktionsfähig bleiben (vgl. DIN 4102-4³, Abschnitt 8.5.7.5).

3.2.5 Abstände

Die Abstände (Arbeitsräume) zwischen den Installationen nach Abschnitt 1.2.3 bzw. zwischen den Installationen und den Öffnungslaibungen müssen – unter Berücksichtigung der Art der Installationen – den Angaben der Anlagen 10 und 11 entsprechen.

3.2.6 Halterungen

Bei Durchführung von Kabeln durch Wände müssen sich die ersten Halterungen (Unterstützungen) der Kabel bzw. Kabeltragekonstruktionen beidseitig der Wand in einem Abstand ≤ 35 cm befinden.

Bei Durchführung von Rohren aus thermoplastischen Kunststoffen gemäß Abschnitt 3.2.3 durch Wände müssen sich die ersten Halterungen (Unterstützungen) der Rohre beidseitig der Wand in einem Abstand ≤ 50 cm befinden.

Bei Durchführung von nichtbrennbaren Rohren gemäß Abschnitt 3.2.4 durch Wände müssen sich die ersten Halterungen (Unterstützungen) der Rohre beidseitig der Wand in einem Abstand ≤ 65 cm (bei isolierten Rohren) bzw. ≤ 12 cm (bei nicht isolierten Rohren) befinden.

Die Halterungen müssen in ihren wesentlichen Teilen nichtbrennbar (Baustoffklasse DIN 4102-A)³ sein.

¹⁴

DIN EN 14304

Wärmedämmstoffe für die technische Gebäudeausrüstung und für betriebstechnische Anlagen in der Industrie - Spezifikation

3.2.7 Sicherungsmaßnahmen

Kombiabschottungen in Decken sind gegen Belastungen, insbesondere auch gegen das Betreten, durch geeignete Maßnahmen zu sichern (z. B. durch Umwehrung oder durch Abdeckung mittels Gitterrost).

4 Bestimmungen für die Ausführung

4.1 Allgemeines

4.1.1 Die Verarbeitung der Baustoffe nach den Abschnitten 2.1.2, 2.1.6.4 bis 2.1.6.6 muss entsprechend den schriftlichen Angaben des Herstellers zu den Besonderheiten der Baustoffe, insbesondere ihre Verwendung betreffend, erfolgen.

4.1.2 Kombiabschottungen nach dieser allgemeinen bauaufsichtlichen Zulassung dürfen nur von Unternehmen hergestellt werden, die ausreichende Erfahrungen auf diesem Gebiet besitzen und entsprechend geschultes Personal dafür einsetzen. Der Antragsteller dieser allgemeinen bauaufsichtlichen Zulassung hat hierzu die ausführenden Unternehmen (Verarbeiter) über die Bestimmungen der allgemeinen bauaufsichtlichen Zulassung und die Herstellung des Zulassungsgegenstandes zu unterrichten, zu schulen und ihnen in ständigem Erfahrungsaustausch zur Verfügung zu stehen. Der Antragsteller hat eine Liste der Unternehmen zu führen, die aufgrund seiner Unterweisungen ausreichende Fachkenntnisse besitzen, den Zulassungsgegenstand herzustellen. Diese Liste ist dem Deutschen Institut für Bautechnik vorzulegen; Änderungen daran sind ihm mitzuteilen.

4.2 Belegung der Kombiabschottung

Vor dem Verschluss der Restöffnung ist in jedem Fall zu kontrollieren, ob die Belegung der Kombiabschottung den Bestimmungen der Abschnitte 1.2.3 bis 1.2.5 und 3.2 entspricht und ob Sicherungsmaßnahmen in Umsetzung der Abschnitte 1.2.6 bis 1.2.8 vorhanden sind.

4.3 Aufleistungen

Falls die Dicke der Wand bzw. Decke, in die die Kombiabschottung eingebaut werden soll, weniger als 150 mm bzw. 175 mm (s. Abschnitt 1.2.1) beträgt, sind rings um die Bauteilöffnung Aufleistungen aus mindestens 100 mm breiten Streifen aus nichtbrennbaren (Baustoffklasse DIN 4102-A)³ Kalzium-Silikat-Platten mit Hilfe von Stahlschrauben in Abständen ≤ 25 cm – jedoch mit mindestens 2 Schrauben je Leiste – rahmenartig auf die Wand- bzw. Deckenoberfläche so aufzubringen, dass die unmittelbar an die Kombiabschottung angrenzende Bauteildicke mindestens 150 mm bzw. 175 mm beträgt (s. Anlagen 21 und 22).

4.4 Verarbeitung der Bauprodukte

4.4.1 Vor dem Einbringen der Schottmasse müssen die Laibungen der Bauteilöffnung entstaubt werden. Saugende Flächen sind mit Wasser zu benetzen.

Bei Wandabschottungen ist mindestens eine Seite, bei Deckenabschottungen ist die Unterseite zu verschalen.

4.4.2 Der Trockenmörtel nach Abschnitt 2.1.1 muss unter Zugabe von Wasser zu der für die jeweilige Verarbeitungsweise erforderlichen Konsistenz aufbereitet werden.

Die Schottmasse ist mit Hilfe von Pumpe und Lanze oder von Hand so einzubringen, dass ein fester und dichter Anschluss an das Bauteil entsteht. Alle Zwischenräume, insbesondere die Zwickel zwischen den Installationen, sind damit vollständig in Schotttdicke auszufüllen. Schwindrisse sind nachzuarbeiten.

4.4.3 Wenn die Kabel bzw. die Kabeltragekonstruktionen seitlich oder unten unmittelbar an der Öffnungslaubung anliegen, ist die dazwischenliegende Fuge mindestens 3 mm tief mit dem dämmschichtbildenden Baustoff "Hilti CP 611A" nach Abschnitt 2.1.2 auszufüllen.

Allgemeine bauaufsichtliche Zulassung

Nr. Z-19.15-1148

Seite 13 von 17 | 4. Juni 2014

4.4.4 Bei Verwendung von Kabeltragekonstruktionen mit Stahlblech- oder Aluminium-Hohlprofilen sind die Holme anzubohren und mit dem dämmschichtbildenden Baustoff "Hilti CP 611A" nach Abschnitt 2.1.2 im mit der Schottmasse verschlossenen Bereich vollständig auszufüllen.

4.5 Maßnahmen an Rohren aus thermoplastischen Kunststoffen**4.5.1 Anordnung von Rohrmanschetten**

4.5.1.1 An den Rohren gemäß den Anlagen 5 bis 6 sind Rohrmanschetten anzuordnen. Es muss die zum jeweiligen Rohraußendurchmesser jeweils passende kleinste Rohrmanschette nach Abschnitt 2.1.3 verwendet werden.

4.5.1.2 Bei Rohrdurchführungen durch Decken muss an der Deckenunterseite und bei Rohrdurchführungen durch Wände muss auf jeder Wandseite je eine Rohrmanschette angeordnet werden (s. Anlage 12).

Die Rohrmanschetten müssen über Befestigungshaken mit Hilfe von durchgehenden Gewindestangen M8 in der Schottfläche befestigt werden.

4.5.2 Anordnung von Brandschutzbändern

4.5.2.1 An den nichtisolierten Rohren bzw. den mit "AF/Armaflex" gemäß Abschnitt 3.2.3.2 isolierten Rohren gemäß den Anlagen 7 und 8 müssen Brandschutzbänder "Hilti CP 648-S" und "Hilti CP 648-E" angeordnet werden. Es muss das zum jeweiligen Rohraußendurchmesser passende Brandschutzband nach Abschnitt 2.1.4.1 verwendet werden.

4.5.2.2 Vor dem Einbringen der Schottmasse müssen auf jeder Wandseite bzw. deckenunterseitig Brandschutzbänder nach Abschnitt 2.1.4.1 angeordnet werden. Die Brandschutzbänder sind so in das Bauteil einzubringen, dass sie innerhalb des Bauteils liegen und bündig mit dem Bauteil abschließen.

Die Rohre müssen mit dem Brandschutzband "Hilti CP 648-S" einlagig bzw. mit dem Brandschutzband "Hilti CP 648-E" ein- oder zweilagig – entsprechend den Rohrdurchmessern – gemäß Anlage 13 umwickelt werden.

4.6 Maßnahmen an nichtbrennbaren Rohren**4.6.1 Maßnahmen an Rohren ohne Isolierungen**

4.6.1.1 An den Rohren nach Abschnitt 3.2.4.1 müssen vor dem Einbringen der Schottmasse Streckenisolierungen aus Mineralfaserschalen bzw. -matten nach Abschnitt 2.1.5 angeordnet werden. Die Länge und Dicke der Isolierung muss – abhängig vom Rohrdurchmesser – den Angaben der Anlage 9 entsprechen.

4.6.1.2 Die Streckenisolierung ist gemäß den Herstellerangaben am Rohr zu befestigen. Die Streckenisolierung muss durch die Abschottung hindurchgeführt werden und ist mit Hilfe von Stahlbändern oder Stahldraht gemäß den Angaben der Anlage 15 zu sichern.

4.6.2 Maßnahmen an Rohren mit Isolierungen aus flexiblem Elastomerschaum

4.6.2.1 An den Rohren nach Abschnitt 3.2.4.2 müssen Streifen aus dem dämmschichtbildenden Baustoff "Hilti CP 647-I Brandschutzband" nach Abschnitt 2.1.4.2 angeordnet werden (s. Anlagen 16 und 17).

4.6.2.2 Die Streifen sind entsprechend dem Außendurchmesser des isolierten Rohres abzulängen und zweilagig um das isolierte Rohr zu wickeln.

4.6.2.3 Bei Einbau in 15 cm dicke Abschottungen müssen die Streifen mindestens 25 cm lang sein und sind ohne Unterbrechung innerhalb der Abschottung anzuordnen. Die Streifen müssen mindestens 5 cm über die Oberfläche der Abschottung überstehen. Die Befestigung am isolierten Rohr muss mit Hilfe von mindestens 3 jeweils 0,8 mm dicken Stahldrähten oder Stahlbändern in Abständen $\leq 12,5$ cm erfolgen, wobei die erste Befestigung in einem Abstand ≤ 3 cm zur Schottoberfläche angeordnet werden muss.

Allgemeine bauaufsichtliche Zulassung

Nr. Z-19.15-1148

Seite 14 von 17 | 4. Juni 2014

4.6.2.4 Bei Einbau in Abschottungen mit einer Dicke > 15 cm dürfen zwei mindestens 12,5 cm lange Streifen verwendet werden. Die Streifen müssen mindestens 5 cm über die Außenkante der Abschottung überstehen und mindestens 7,5 cm in die Abschottung einbinden. Die Befestigung am isolierten Rohr muss mit Hilfe von mindestens 2 jeweils 0,8 mm dicken Stahldrähten oder Stahlbändern in Abständen ≤ 6 cm erfolgen, wobei die erste Befestigung in einem Abstand ≤ 3 cm zur Schottoberfläche angeordnet werden muss.

4.7 Nachbelegungsvorkehrungen

4.7.1 Für die Möglichkeit der späteren Nachbelegungen mit Kabeln dürfen Bereiche der Bauteilöffnung, durch die noch keine Installationen geführt wurden, wahlweise mit nachfolgend beschriebenen Nachbelegungsvorkehrungen geschlossen werden.

4.7.2 Brandschutzsteine

Öffnungen bis zu einer Größe ≤ 25 cm x 17 cm (Breite x Höhe) dürfen nach dem Erhärten der Schottmasse in einer Dicke von mindestens 20 cm mit Brandschutzsteinen gemäß Abschnitt 2.1.6.1 dicht verschlossen werden (s. Anlage 20).

Falls die Dicke der Kombiabschottung weniger als 20 cm beträgt, sind rings um die in der Schottfläche vorhandene Öffnung Aufleistungen aus mindestens 10 cm breiten Streifen aus nichtbrennbaren (Baustoffklasse DIN 4102-A)³ Kalzium-Silikat-Platten mit Hilfe von Stahlschrauben in Abständen ≤ 25 cm – jedoch mit mindestens 2 Schrauben je Leiste – rahmenartig auf die Schottoberfläche so aufzubringen, dass die unmittelbar an die Öffnung angrenzende Schottdicke mindestens 20 cm beträgt.

Wahlweise dürfen auch sog. Vorschotts mit entsprechenden Abmessungen aus der Schottmasse so ausgebildet werden, dass die Dicke der Kombiabschottung in einem Bereich von mindestens 10 cm rings um diese Nachbelegungsvorkehrung mindestens 20 cm beträgt.

4.7.3 Brandschutzkissen

Öffnungen mit einer Größe ≤ 20 cm x 10 cm (Breite x Höhe) in Wänden dürfen nach dem Erhärten der Schottmasse in einer Dicke von mindestens 30 cm mit Brandschutzkissen gemäß Abschnitt 2.1.6.2 vollständig verschlossen werden. Die Kissen sind symmetrisch zur Wandachse anzuordnen.

Die Brandschutzkissen sind unter Verwendung von Brandschutzkissen unterschiedlicher Füllmengen horizontal liegend und schichtweise versetzt so einzubauen, dass die Öffnung vollständig dicht verstopft wird.

Um zu verhindern, dass die Brandschutzkissen von Unbefugten aus den Kabelabschottungen entnommen werden, sind diese ggf. z. B. mit Maschendraht zu sichern, der über die Oberflächen der Kabelabschottungen gespannt und auf den angrenzenden Wänden befestigt wird.

4.7.4 Mineralwolle und dämmschichtbildender Baustoff

Eine Kernbohrung mit einem Durchmesser von maximal 16 cm innerhalb des mit Schottmasse verfüllten Bereiches darf mit nichtbrennbarer (Baustoffklasse DIN 4102-A)³ Mineralwolle, deren Schmelzpunkt ≥ 1000 °C nach DIN 4102-17⁶ betragen muss, fest und dicht so ausgestopft werden, dass beidseitig je eine mindestens 5 cm tiefe Restöffnung bis zur Schottoberfläche verbleibt. In diese Öffnungen ist der dämmschichtbildende Baustoff "Hilti CP 611A" gemäß Abschnitt 2.1.2 so einzubringen, dass ein fester und dichter Anschluss an das Bauteil bzw. die Schottlaibung entsteht (s. Anlage 19).

4.7.5 Mineralfaserplatten und Ablationsbeschichtungen

Öffnungen bis zu einer Größe ≤ 26 cm x 34 cm (Breite x Höhe), die unmittelbar an die obere Bauteillaibung angrenzen, dürfen nach dem Erhärten der Schottmasse mit zwei Lagen aus mindestens 6 cm dicken Mineralfaserplatten nach Abschnitt 2.1.6.3 verschlossen werden (s. Anlage 19). Vor dem Einsetzen der Mineralfaserplatten sind die Laibungen der Bauteilöffnungen zu reinigen.

Die Mineralfaserplatten sind beidseitig bündig zu den Schottoberflächen stramm sitzend in die Öffnungen einzupassen, nachdem ihre umlaufenden Randflächen zur Verklebung etwa 1 mm dick mit der Ablationsbeschichtung "Hilti CP 673 Brandschutzbeschichtung, spachtelbar" nach Abschnitt 2.1.6.5 eingestrichen wurden. Die nach außen weisenden Oberflächen der Mineralfaserplatten sind mit der Ablationsbeschichtung "Hilti CP 673 Brandschutzbeschichtung" nach Abschnitt 2.1.6.4 so zu beschichten, dass die Dicke (Trockenschichtdicke) mindestens 1 mm beträgt.

4.7.6 Elektro-Installationskanäle

Vor dem Verschluss der Bauteilöffnung mit der Schottmasse dürfen Elektro-Installationskanäle nach Abschnitt 1.2.3.3 als Nachbelegungsvorkehrung durch die Bauteilöffnung geführt werden. Die Kanäle müssen beidseitig der Abschottung mit abnehmbaren Deckeln versehen sein und im Bereich der Schottmasse auf einer Länge von ≥ 15 cm vollständig mit Brandschutzsteinen nach Abschnitt 2.1.6.1 ausgefüllt werden, wobei bei Schottdicken > 15 cm von jeder Seite her eine $\geq 7,5$ cm dicke Schicht von Brandschutzsteinen bündig mit der Schottoberfläche einzubringen ist.

Die Außenseiten der Elektro-Installationskanäle müssen im Bereich der Schottmasse mit einer 3 mm dicken Beschichtung des dämmschichtbildenden Baustoffs "Hilti CP 611A" nach Abschnitt 2.1.2 versehen werden (s. Anlage 18).

4.7.7 Werden mehrere Nachbelegungsvorkehrungen neben- oder übereinander innerhalb der Kombiabschottung angeordnet, müssen zwischen ihnen sowie zu den Installationen und den Laibungen der Bauteilöffnung mindestens 10 cm breite bzw. hohe Stege aus der Schottmasse gemäß Abschnitt 4.4.2 verbleiben.

4.8 Anstrich

Auf die Schottoberflächen der Kombiabschottung darf im Bereich der Schottmasse ein maximal 6 mm dicker, wasserabweisender Anstrich auf Epoxidharz-Basis aufgebracht werden.

4.9 Einbauanleitung

Für die Ausführung der Kombiabschottung sind im Übrigen die Angaben der Einbauanleitung zu beachten (s. Abschnitt 2.2.3).

4.10 Übereinstimmungsbestätigung

Der Unternehmer (Verarbeiter), der die Kombiabschottung (Zulassungsgegenstand) herstellt oder Änderungen an der Kombiabschottung vornimmt (z. B. Nachbelegung), muss für jedes Bauvorhaben eine Übereinstimmungsbestätigung ausstellen, mit der er bescheinigt, dass die von ihm hergestellte Kombiabschottung den Bestimmungen dieser allgemeinen bauaufsichtlichen Zulassung entspricht (ein Muster für diese Bestätigung s. Anlage 23). Diese Bestätigung ist dem Bauherrn zur ggf. erforderlichen Weiterleitung an die zuständige Bauaufsichtsbehörde auszuhändigen.

5 Bestimmungen für Nutzung und Nachbelegung

5.1 Bestimmungen für die Nutzung

Bei jeder Ausführung der Kombiabschottung hat der Unternehmer (Verarbeiter) den Auftraggeber schriftlich darauf hinzuweisen, dass die Kombiabschottung stets in ordnungsgemäßem Zustand zu halten ist und nach evtl. vorgenommener Belegungsänderung der bestimmungsgemäße Zustand der Kombiabschottung wieder herzustellen ist.

Im Übrigen gelten die Bestimmungen gemäß Abschnitt 4.10.

5.2 Herstellung der Nachinstallationsöffnungen

Bei Nachbelegung von Kabeln dürfen entsprechend große Öffnungen z. B. durch Herausnahme von Nachbelegungsvorkehrungen oder Bohrungen in der Schottfläche hergestellt werden.

Durch Bereiche, die nicht mit der Schottmasse gemäß Abschnitt 4.4.2 verschlossen werden, dürfen keine Kabeltragekonstruktionen hindurchgeführt werden.

5.3 Nachbelegung von Kabeln

5.3.1 Verschluss der Nachinstallationsöffnungen mit der Schottmasse

Nach erfolgter Nachbelegung von Kabeln sind die verbleibenden Öffnungen abschließend in der gesamten Schottdicke mit der Schottmasse gemäß Abschnitt 4.4.2 vollständig zu verschließen.

Bei Neuinstallation von Kabeltragekonstruktionen sind die Bestimmungen des Abschnitts 4.4.4 zu beachten.

5.3.2 Verschluss der Nachinstallationsöffnungen mit dem dämmschichtbildenden Baustoff "Hilti CP 611A"

Nach erfolgter Nachbelegung mit Kabeln darf der dämmschichtbildende Baustoff "Hilti CP 611A" nach Abschnitt 2.1.2 zum Verschluss der Restöffnungen verwendet werden - wenn es sich um einzeln verlegte Kabel handelt und die verbliebene Öffnung zwischen dem nachverlegten Kabel und der Bohrlochbegrenzung schmal ist.

5.3.3 Verschluss der Nachinstallationsöffnungen mit Brandschutzsteinen

Bei Schottdicken kleiner als 20 cm sind rings um die Öffnung Maßnahmen gemäß Abschnitt 4.7.2 anzuordnen.

Nach erfolgter Nachbelegung mit Kabeln dürfen verbleibende Restöffnungen in einer Dicke von mindestens 20 cm mit Brandschutzsteinen nach Abschnitt 2.1.6.1 vollständig verschlossen werden. Die Brandschutzsteine sind mit ihren Längsseiten parallel zu den Kabeln jeweils grundflächenvertauscht so einzusetzen, dass ein dichter Verschluss der Öffnung entsteht (s. Anlage 20).

Im Verlauf der Montage sind alle Fugen zwischen den Kabeln und den Brandschutzsteinen in Schottdicke mit dem dämmschichtbildenden Baustoff "Hilti CFS-FIL" nach Abschnitt 2.1.6.6 auszufüllen.

5.3.4 Verschluss der Nachinstallationsöffnungen mit Mineralfaserplatten und Ablationsbeschichtungen

Nach erfolgter Nachbelegung mit Kabeln dürfen verbleibende Restöffnungen in zwei Lagen mit Pass-Stücken aus Mineralfaserplatten nach Abschnitt 2.1.6.3 so verschlossen werden, dass sie jeweils bündig mit den angrenzenden Bauteiloberflächen abschließen (s. Anlage 19).

Vor dem Einsetzen der Mineralfaserplatten sind die Laibungen der Bauteilöffnungen zu reinigen.

Die Mineralfaserplatten bzw. die daraus hergestellten Pass-Stücke sind zuvor auf einer Seite mit je einer ca. 0,5 mm dicken Schicht (Trockenschichtdicke) aus der Ablationsbeschichtung "Hilti CP 673 Brandschutzbeschichtung" nach Abschnitt 2.1.6.4 zu beschichten. Die Pass-Stücke sind mit der beschichteten Seite nach außen stramm sitzend in die Öffnungen einzupassen, nachdem ihre umlaufenden Randflächen zur Verklebung etwa 1 mm dick mit der Ablationsbeschichtung "Hilti CP 673 Brandschutzbeschichtung, spachtelbar" nach Abschnitt 2.1.6.5 eingestrichen wurden.

Abschließend sind die nach außen weisenden Oberflächen der Mineralfaserplatten sowie die Kabel und die Kabeltragekonstruktionen zu beiden Seiten der Kombiabschottung auf einer Länge von jeweils mindestens 20 cm (gemessen ab Schottoberfläche) mit der Ablationsbeschichtung "Hilti CP 673 Brandschutzbeschichtung" nach Abschnitt 2.1.6.4 zu versehen, sodass die Dicke der Beschichtung (Trockenschichtdicke) mindestens 1 mm beträgt.

Die Kabel und die Kabeltragekonstruktionen müssen vor dem Aufbringen der Beschichtung gereinigt und ggf. auch entfettet werden. Ein vorhandener Korrosionsschutz der Stahlteile muss mit der Ablationsbeschichtung verträglich sein.

5.3.5 Verschluss der Nachinstallationsöffnungen mit Mineralwolle und dem dämmschichtbildenden Baustoff "Hilti CP 611A"

Bei Öffnungen mit einem Durchmesser von maximal 16 cm dürfen die nach der Nachbelegung verbleibenden Restöffnungen mit nichtbrennbarer (Baustoffklasse DIN 4102-A)³ Mineralwolle, deren Schmelzpunkt mindestens 1000 °C nach DIN 4102-17⁶ betragen muss, fest und dicht so ausgestopft werden, dass beidseitig jeweils eine mindestens 5 cm tiefe Restöffnung bis zur Bauteiloberfläche verbleibt. In diese Öffnungen ist der dämmschichtbildende Baustoff "Hilti CP 611A" nach Abschnitt 2.1.2 so einzubringen, dass ein fester und dichter Anschluss an den mit der Schottmasse verschlossenen Bereich entsteht. Alle Zwischenräume, insbesondere die Zwickel zwischen den Kabeln, sind vollständig damit auszufüllen. Die so verschlossenen Bereiche müssen bündig mit der Schottoberfläche abschließen (s. Anlage 19).

Zum Verschließen von Öffnungen für einzelne nachträglich verlegte Kabel darf der dämmschichtbildende Baustoff "Hilti CP 611A" nach Abschnitt 2.1.2 verwendet werden, sofern die verbleibende Öffnung zwischen dem nachverlegten Kabel und der Wandung schmal ist.

5.3.6 Verschluss der Nachinstallationsöffnungen in Elektro-Installationskanälen

Werden durch Herausnahme von Formteilen Öffnungen in Elektroinstallationskanälen geschaffen, so sind nach erfolgter Nachbelegung alle verbleibenden Hohlräume zwischen den Kabel und der Kanalwandung mit Pass-Stücken aus den Formteilen nach Abschnitt 2.1.6.1 auf einer Länge entsprechend Abschnitt 4.7.6 vollständig zu verschließen. Die Zwickel zwischen den Kabeln sind auf dieser Länge mit dem dämmschichtbildenden Baustoff "Hilti CFS-FIL" nach Abschnitt 2.1.6.6 vollständig auszufüllen.

5.4 Nachbelegung von Rohren**5.4.1 Nachbelegung von Rohren gemäß Abschnitt 1.2.3.4**

Bei Belegungsänderungen müssen an dem neu hinzugekommenen und ggf. isolierten brennbaren Rohr Rohrmanschetten bzw. Brandschutzbänder entsprechend Abschnitt 4.5 angeordnet und die Fugen zwischen dem ggf. isolierten Rohr und der Schottlaibung gemäß Abschnitt 4.4 geschlossen werden.

5.4.2 Nachbelegung von Rohren gemäß Abschnitt 1.2.3.5

Bei Belegungsänderungen müssen an dem neu hinzugekommenen und ggf. isolierten nichtbrennbaren Rohr Brandschutzbänder oder Streckenisolierungen entsprechend Abschnitt 4.6 angeordnet und die Fugen zwischen dem isolierten Rohr und der Schottlaibung gemäß Abschnitt 4.4 geschlossen werden.

Juliane Valerius
Referatsleiterin

Beglaubigt

Zulässige Installationen (I)

1. Kabel und Kabeltragekonstruktionen gemäß Abschnitt 1.2.3.1

- Elektrokabeln und -leitungen aller Arten (auch Lichtwellenleiter) mit Ausnahme von sog. Hohlleiterkabeln; keine Begrenzung des Gesamtleiterquerschnitts
- Kabelbündel mit einem Durchmesser ≤ 100 mm aus parallel verlaufenden, dicht gepackten und miteinander fest verschnürten, vernähten oder verschweißten Kabeln (Außendurchmesser des Einzelkabels ≤ 20 mm)
- Kabeltragekonstruktionen (Kabelrinnen, -pitschen, -leitern) aus Stahl-, Aluminium- oder Kunststoffprofilen

2. Einzelne Leitungen für Steuerungszwecke gemäß Abschnitt 1.2.3.2

- Leitungen aus Stahl oder Kunststoff, Außendurchmesser der Leitungen ≤ 15 mm

3. Elektro-Installationskanäle gemäß Abschnitt 1.2.3.3

- Elektro-Installationskanäle aus schwerentflammbarem (Baustoffklasse DIN 4102-B1) PVC, PC oder ABS mit Abmessungen ≤ 130 mm x 230 mm (Breite x Höhe) sowie Wandungsdicken $\leq 2,5$ mm

4. Rohre aus thermoplastischen Kunststoffen für Rohrleitungsanlagen für nichtbrennbare Flüssigkeiten und für nichtbrennbare Gase (mit Ausnahme von Lüftungsleitungen), für Rohrpostleitungen (Fahrrohre) oder für Staubsaugleitungen gemäß Abschnitt 1.2.3.4

Rohrgruppe A

Rohre aus weichmacherfreiem Polyvinylchlorid (PVC-U, PVC-HI), chloriertem Polyvinylchlorid (PVC-C) und Polypropylen (PP) gemäß den Ziffern 1 bis 7 der Anlage 4

- Rohrgruppe A-1: Einbau in Wände, Rohrmanschetten "Hilti CP 644", nicht isolierte Rohre:
 Rohre mit einem Rohraußendurchmesser bis 160 mm und Rohrwanddicken von 1,8 mm bis 11,9 mm (s. Anlage 5)
- Rohrgruppe A-2: Einbau in Decken, Rohrmanschetten "Hilti CP 644", nicht isolierte Rohre:
 Rohre mit einem Rohraußendurchmesser bis 110 mm und Rohrwanddicken von 1,8 mm bis 11,9 mm (s. Anlage 5)
- Rohrgruppe A-3: Einbau in Wände und Decken, Brandschutzbänder "Hilti CP 648", nicht isolierte Rohre:
 Rohre mit einem Rohraußendurchmesser bis 110 mm und Rohrwanddicken von 1,8 mm bis 12,3 mm (s. Anlage 7)

Rohrgruppe B

Rohre aus Polyethylen hoher Dichte (PE-HD), Polyethylen niedriger Dichte (LDPE), Polypropylen (PP), Acrylnitril-Butadien-Styrol (ABS) oder Acrylester-Styrol-Acrylnitril (ASA), Styrol-Copolymerisaten, vernetztem Polyethylen (PE-X), Polybuten (PB) sowie für Rohre aus mineralverstärkten Kunststoffen nach den allgemeinen bauaufsichtlichen Zulassungen Nr. Z-42.1-217, Nr. Z-42.1-218, Nr. Z-42.1-220, Nr. Z-42.1-228 und Nr. Z-42.1-265 gemäß den Ziffern 8 bis 22 der Anlage 4

- Rohrgruppe B-1: Einbau in Wände, Rohrmanschetten "Hilti CP 644", nicht isolierte Rohre:
 Rohre mit einem Rohraußendurchmesser bis 160 mm und Rohrwanddicken von 1,8 mm bis 14,6 mm (s. Anlage 6)
- Rohrgruppe B-2: Einbau in Decken, Rohrmanschetten "Hilti CP 644", nicht isolierte Rohre:
 Rohre mit einem Rohraußendurchmesser bis 110 mm und Rohrwanddicken von 1,8 mm bis 10,0 mm (s. Anlage 6)
- Rohrgruppe B-3: Einbau in Wände und Decken, Brandschutzbänder "Hilti CP 648", nicht isolierte Rohre:
 Rohre mit einem Rohraußendurchmesser bis 110 mm und Rohrwanddicken von 1,8 mm bis 10,0 mm (s. Anlage 7)

Kabelabschottung (Kombiabschottung) "Hilti Brandschutz-System CP 636 - Kombi S 90" der Feuerwiderstandsklasse S 90 nach DIN 4102-9

ANHANG 1 – Leitungen und Tragekonstruktionen (Installationen)
 Übersicht der Installationen (I)

Anlage 1

Zulässige Installationen (II)

Rohrgruppe B (Fortsetzung):

- Rohrgruppe B-4: Einbau in Wände, Brandschutzbänder "Hilti CP 648"; Rohre mit Isolierungen aus "AF/Armaflex" gemäß Abschnitt 3.2.4.2:
 Rohre mit einem Rohraußendurchmesser bis 110 mm und Rohrwanddicken von 1,8 mm bis 11,4 mm (s. Anlage 7)

Rohrgruppe C

Bei Einbau in Wände und Decken und bei Verwendung der Rohrmanschetten "Hilti CP 644": nicht isolierte Kunststoffverbundrohre mit Trägerrohr aus PP und einer 150 µm dicken Aluminiumeinlage (d_{Al}), die mit einer dünnen PP-Schicht geschützt wird, durch die zu verschließende Bauteilöffnung geführt werden (s. Ziffer 23 der Anlage 4). Die Abmessungen müssen der Tabelle 2.1 entsprechen.

Tabelle 2.1

\varnothing_{Rohr} [mm]	32	40	50	63	75	90	110
s_{gesamt} [mm]	4,4	5,5	6,9	8,6	10,3	12,3	15,1
d_{Al} [mm]	0,15	0,15	0,15	0,15	0,15	0,15	0,15

Rohrgruppe D ("POLO-KAL NG")

Bei Einbau in Wände und Decken und bei Verwendung der Brandschutzbänder "Hilti CP 648": Abwasserrohre mit dreischichtigem Wandaufbau aus PP gemäß allgemeiner bauaufsichtlicher Zulassung Nr. Z 42.1 241 (s. Ziffer 24 der Anlage 4) mit einem Rohraußendurchmesser von 40 mm bis 200 mm und Rohrwanddicken von 1,8 mm bis 4,9 mm (s. Anlage 8)

Rohrgruppe E ("POLO-KAL 3S")

Bei Einbau in Wände und Decken und bei Verwendung der Brandschutzbänder "Hilti CP 648": Abwasserrohre mit mehrschichtigem Wandaufbau aus mineralverstärktem PP gemäß allgemeiner bauaufsichtlicher Zulassung Nr. Z-42.1-341 (s. Ziffer 25 der Anlage 4) mit einem Rohraußendurchmesser von 50 mm bis 110 mm (Wandeinbau) bzw. 125 mm (Deckeneinbau) und Rohrwanddicken von 2,0 mm bis 3,4 mm (Wandeinbau) bzw. 3,9 mm (Deckeneinbau) (s. Anlage 8)

5. Nichtbrennbare Rohre für Rohrleitungsanlagen für nichtbrennbare oder brennbare Flüssigkeiten oder Gase (mit Ausnahme von Lüftungsleitungen), für Rohrpostleitungen (Fahrrohre) oder für Staubsaugleitungen gemäß Abschnitt 1.2.3.5

Rohre ohne Isolierung – Anordnung von Streckenisolierungen aus Mineralfaserprodukten gemäß Abschnitt 2.1.5 (wahlweise entsprechend isolierte Rohre)

- Bei Einbau in Wände und Decken: Rohre aus Stahl, Edelstahl und Stahlguss mit einem Rohraußendurchmesser bis 168,3 mm und Rohrwanddicken von 1 mm bis 14,2 mm (s. Anlage 9)
- Bei Einbau in Wände und Decken: Rohre aus Kupfer mit einem Rohraußendurchmesser bis 88,9 mm und Rohrwanddicken von 1 mm bis 2,5 mm (s. Anlage 9)

Kabelabschottung (Kombiabschottung) "Hilti Brandschutz-System CP 636 - Kombi S 90" der Feuerwiderstandsklasse S 90 nach DIN 4102-9

ANHANG 1 – Leitungen und Tragekonstruktionen (Installationen)
 Übersicht der Installationen (II)

Anlage 2

Zulässige Installationen (III)

5. Nichtbrennbare Rohre (Fortsetzung)

Rohre mit Isolierungen aus flexiblen Elastomerschaum (Synthese-Kautschuk Isolierungen) gemäß Tabelle 3.1 (Isolierdicke s. Anlage 9)

Bei Einbau in Wände:

- Rohre aus Stahl, Edelstahl und Stahlguss mit einem Rohraußendurchmesser bis 108,0 mm und Rohrwanddicken von 1 mm bis 14,2 mm (s. Anlage 9)
- Rohre aus Kupfer mit einem Rohraußendurchmesser bis 42,0 mm und Rohrwanddicken von 1 mm bis 14,2 mm (s. Anlage 10)

Bei Einbau in Decken:

- Rohre aus Stahl, Edelstahl und Stahlguss mit einem Rohraußendurchmesser bis 108,0 mm und Rohrwanddicken von 2 mm bis 14,2 mm (s. Anlage 9)
- Rohre aus Kupfer mit einem Rohraußendurchmesser bis 88,9 mm und Rohrwanddicken von 2 mm bis 14,2 mm (s. Anlage 9)

Tabelle 3.1 - Isolierungen aus flexiblen Elastomerschaum gemäß DIN EN 14304¹

Isolierungen aus flexiblen Elastomerschaum (Synthese-Kautschuk-Isolierung)	bisheriger Verwendbarkeitsnachweis ²
"AF/Armaflex"	P-MPA-E-03-510 bzw. Z-56.269-768
"HT/Armaflex"	P-MPA-E-03-554
"NH/Armaflex"	P-MPA-E-02-528
"Kaiflex-KK"	P-BWU03-I-16.5.59
"Mondoflex H"/"IKS-W1"	Z-23.14-1215

¹ DIN EN 14304 Wärmedämmstoffe für die technische Gebäudeausrüstung und für betriebstechnische Anlagen in der Industrie – werkmäßig hergestellte Produkte aus flexiblen Elastomerschaum (FEF) - Spezifikation

² Der Verwendbarkeitsnachweis war eine allgemeine bauaufsichtliche Zulassung oder ein allgemeines bauaufsichtliches Prüfzeugnis

Kabelabschottung (Kombiabschottung) "Hilti Brandschutz-System CP 636 - Kombi S 90" der Feuerwiderstandsklasse S 90 nach DIN 4102-9

ANHANG 1 – Leitungen und Tragekonstruktionen (Installationen)
 Übersicht der Installationen (III)

Anlage 3

Rohrwerkstoffe:

- 1 DIN 8062: Rohre aus weichmacherfreiem Polyvinylchlorid (PVC-U, PVC-HI);
- 2 DIN 6660: Rohrpost-Fahrrohre, Fahrrohrbogen und Muffen für Rohrpostanlagen aus weichmacherfreiem Polyvinylchlorid (PVC-U)
- 3 DIN 19 531: Rohr und Formstücke aus weichmacherfreiem Polyvinylchlorid (PVC-U) mit Steckmuffe für Abwasserleitungen innerhalb von Gebäuden; Maße, Technische Lieferbedingungen
- 4 DIN 19 532: Rohrleitungen aus weichmacherfreiem Polyvinylchlorid (PVC hart, PVC-U) für die Trinkwasserversorgung; Rohre, Rohrverbindungen, Rohrleitungsteile; Technische Regel des DVGW
- 5 DIN 8079: Rohre aus chloriertem Polyvinylchlorid (PVC-C): PVC-C 250; Maße
- 6 DIN 19 538: Rohre und Formstücke aus chloriertem Polyvinylchlorid (PVCC), mit Steckmuffe, für heißwasserbeständige Abwasserleitungen (HT) innerhalb von Gebäuden; Maße, Technische Lieferbedingungen
- 7 DIN EN 1451-1: Kunststoff-Rohrleitungssysteme zum Ableiten von Abwasser (niedriger und hoher Temperatur) innerhalb der Gebäudestruktur - Polypropylen (PP); Anforderungen an Rohre, Formstücke und das Rohrleitungssystem
- 8 DIN 8074: Rohre aus Polyethylen (PE): PE 63, PE 80, PE 100, PE-HD; Maße
- 9 DIN 19533: Rohrleitungen aus PE hart (Polyäthylen hart) und PE weich (Polyäthylen weich) für die Trinkwasserversorgung; Rohre, Rohrverbindungen, Rohrleitungsteile
- 10 DIN 19535-1: Rohre und Formstücke aus Polyethylen hoher Dichte (PE-HD) für heißwasserbeständige Abwasserleitungen (HT) innerhalb von Gebäuden; Maße
- 11 DIN 19537-1: Rohre und Formstücke aus Polyethylen hoher Dichte (HDPE) für Abwasserkanäle und -leitungen; Maße
- 12 DIN 8072: Rohre aus PE weich (Polyäthylen weich); Maße
- 13 DIN 8077: Rohre aus Polypropylen (PP); PP-H 100, PP-B 80, PP-R 80; Maße
- 14 DIN 16891: Rohre aus Acrylnitril-Butadien-Styrol (ABS) oder Acrylnitril-Styrol-Acrylester (ASA); Maße
- 15 DIN V 19561: Rohre und Formstücke aus Styrol-Copolymerisaten mit Steckmuffe für heißwasserbeständige Abwasserleitungen (HT) innerhalb von Gebäuden; Maße, Technische Lieferbedingungen
- 16 DIN 16893: Rohre aus vernetztem Polyethylen (PE-X); Maße
- 17 DIN 16969: Rohre aus Polybuten (PB): PB 125; Maße
- 18 Z-42.1-217: Abwasserrohre und Formstücke aus mineralverstärktem PP und der Bezeichnung "SCOLAN db" in den Nennweiten DN 50 bis DN 150 der Baustoffklasse B2 - normalentflammbar - nach DIN 4102-1 für Hausabflussleitungen
- 19 Z-42.1-218: Abwasserrohre ohne Steckmuffe aus mineralverstärktem PP und der Bezeichnung "UPONAL SI" in den Nennweiten DN 50 bis DN 150 für Hausabflussleitungen
- 20 Z-42.1-220: Hausentwässerungssystem mit der Bezeichnung "FRIAPHON" aus Styrol-Copolymerisaten in den Nennweiten DN 50 bis DN 150 der Baustoffklasse B2 - normalentflammbar - nach DIN 4102
- 21 Z-42.1-228: Abwasserrohre und Formstücke aus mineralverstärktem PP und der Bezeichnung "WAVIN AS" in den Nennweiten DN 50 bis DN 200 der Baustoffklasse B2 - normalentflammbar - nach DIN 4102-1 für Hausabflussleitungen
- 22 Z-42.1-265: Glattwandige Abwasserrohre und Formstücke mit profilierter Wandung und glatter Innenfläche aus mineralverstärktem PE-HD und der Bezeichnung "GEBERIT SILENT db" in den Nennweiten DN 50 bis DN 125 der Baustoffklasse B2 - normalentflammbar - nach DIN 4102 für Hausabflussleitungen
- 23 KS-Verbundr.: Kunststoffverbundrohre mit Trägerrohr aus PP und einer bis zu 150 µm dicken Aluminiumeinlage, die mit einer dünnen PP-Schicht geschützt wird.
- 24 Z-42.1-241: Abwasserrohre mit mehrschichtigem Wandaufbau aus mineralverstärktem PP und Formstücke aus mineralverstärktem PP mit homogenem Wandaufbau und der Bezeichnung "POLO-KAL- NG (PKNG)" in den Nennweiten DN/ON 40 bis DN/OD 160 der Baustoffklasse B2 - normalentflammbar - nach DIN 4102 für Hausabflussleitungen
- 25 Z-41.1-341: Abwasserrohre mit mehrschichtigem Wandaufbau aus mineralverstärktem PP und Formstücke aus mineralverstärktem PP mit homogenem Wandaufbau und der Bezeichnung "POLO-KAL-NG 3S" in den Nennweiten der Baustoffklasse B2 – normalentflammbar – nach DIN 4102 für Hausabflussleitungen

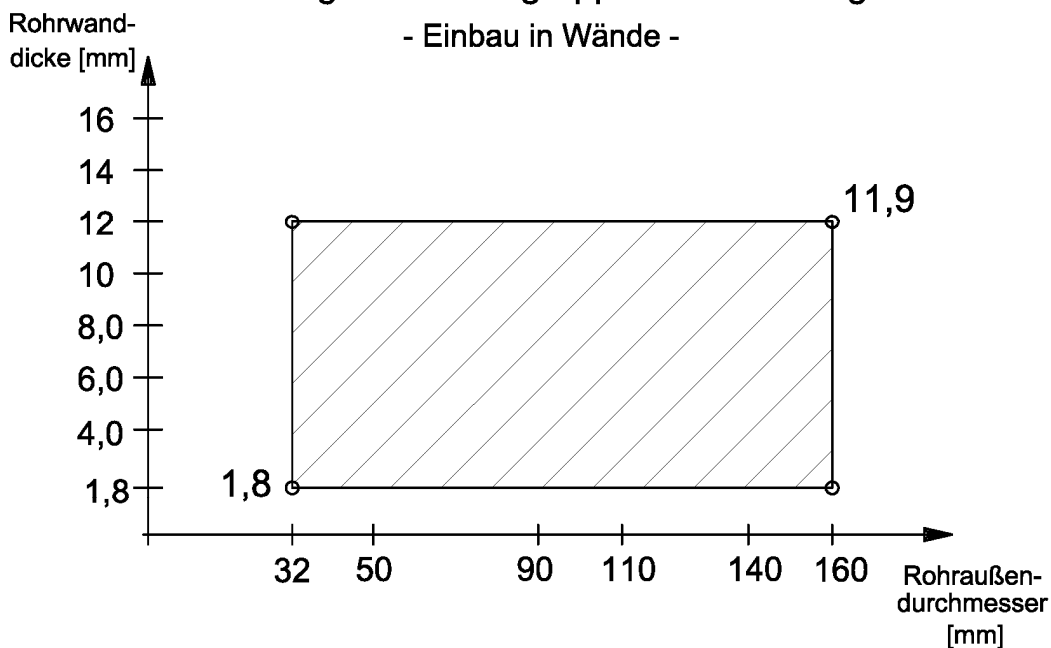
(Bezug auf die Normen und die allgemeinen bauaufsichtlichen Zulassungen in der jeweils geltenden Ausgabe)

Kabelabschottung (Kombiabschottung) "Hilti Brandschutz-System CP 636 - Kombi S 90" der Feuerwiderstandsklasse S 90 nach DIN 4102-9

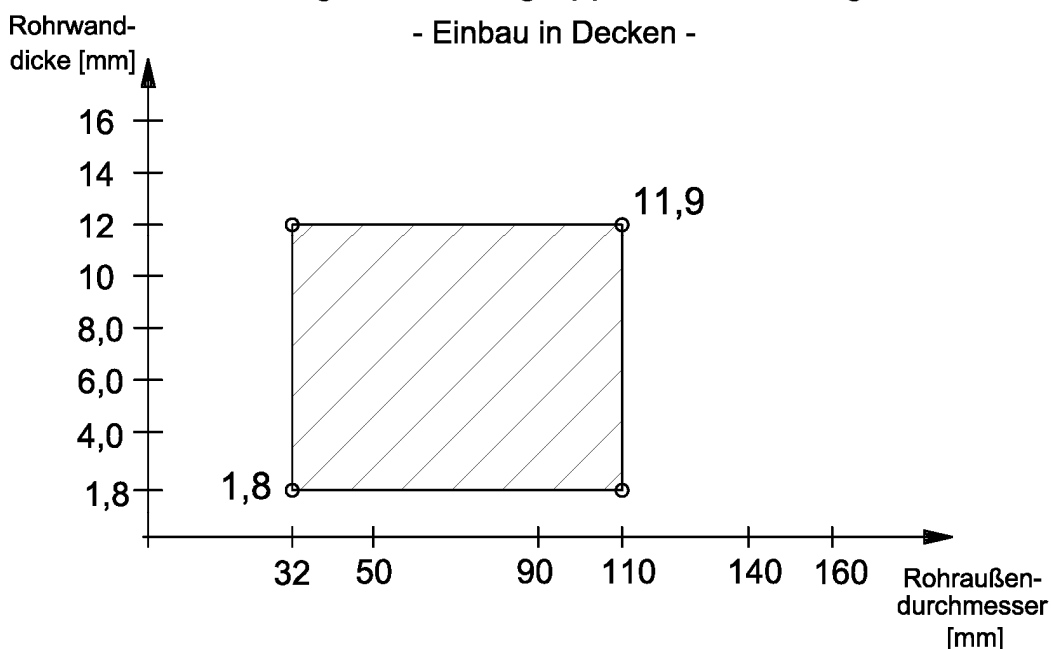
ANHANG 1 – Leitungen und Tragekonstruktionen (Installationen)
 Übersicht der Installationen – Rohrwerkstoffe Kunststoffrohre

Anlage 4

Rohre gemäß Rohrgruppe A-1 der Anlage 1
 - Einbau in Wände -



Rohre gemäß Rohrgruppe A-2 der Anlage 1
 - Einbau in Decken -



Nennstärken nach den Normen bzw. den allgemeinen bauaufsichtlichen Zulassungen

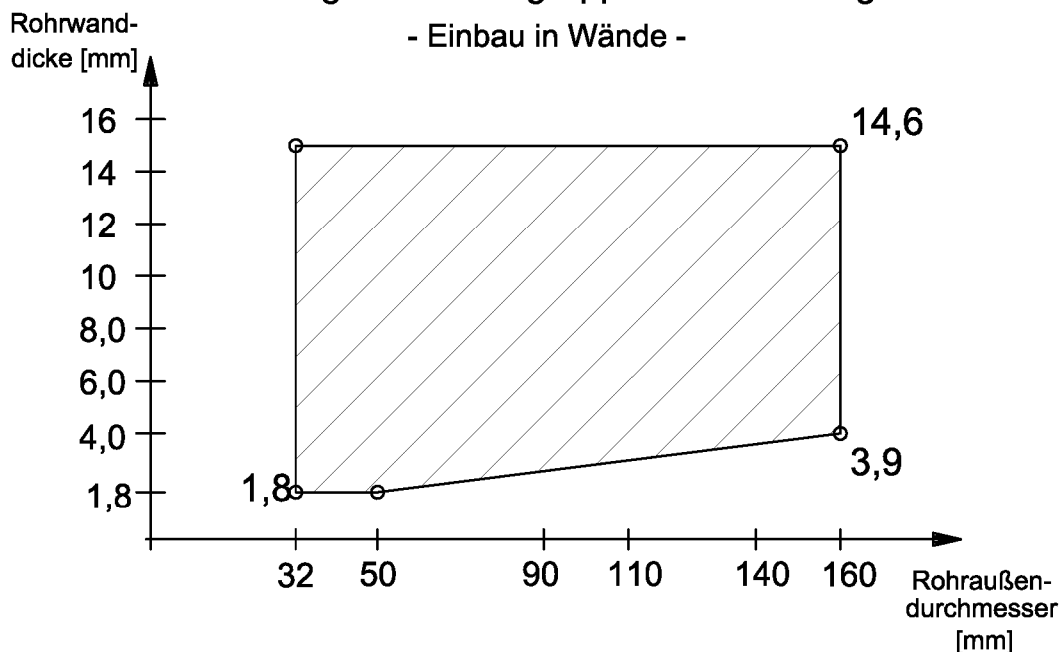
Kabelabschottung (Kombiabschottung) "Hilti Brandschutz-System CP 636 - Kombi S 90" der Feuerwiderstandsklasse S 90 nach DIN 4102-9

ANHANG 1 – Leitungen und Tragekonstruktionen (Installationen)
 Abmessungen der Kunststoffrohre (Rohrgruppen A-1 und A-2 gem. Anlage 1) bei Anordnung von Rohrmanschetten "Hilti CP 644"

Anlage 5

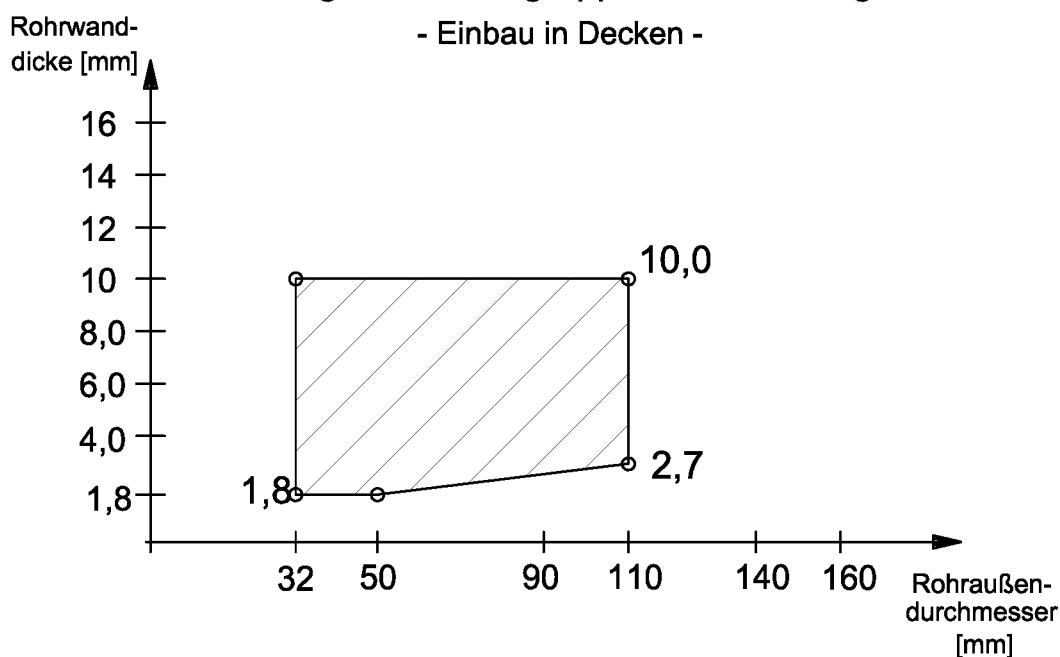
Rohre gemäß Rohrgruppe B-1 der Anlage 1

- Einbau in Wände -



Rohre gemäß Rohrgruppe B-2 der Anlage 1

- Einbau in Decken -



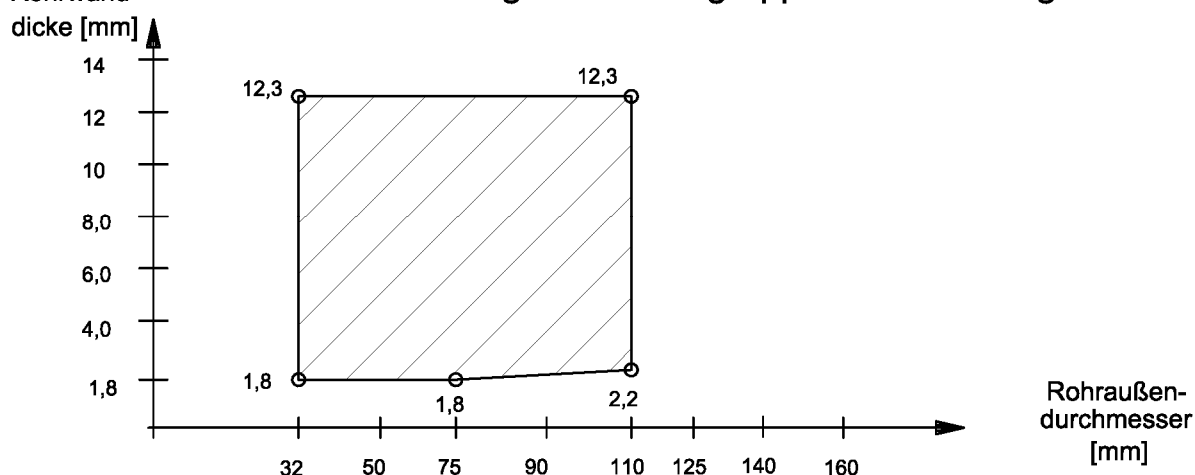
Neendicken nach den Normen bzw. den allgemeinen bauaufsichtlichen Zulassungen

Kabelabschottung (Kombiabschottung) "Hilti Brandschutz-System CP 636 - Kombi S 90" der Feuerwiderstandsklasse S 90 nach DIN 4102-9

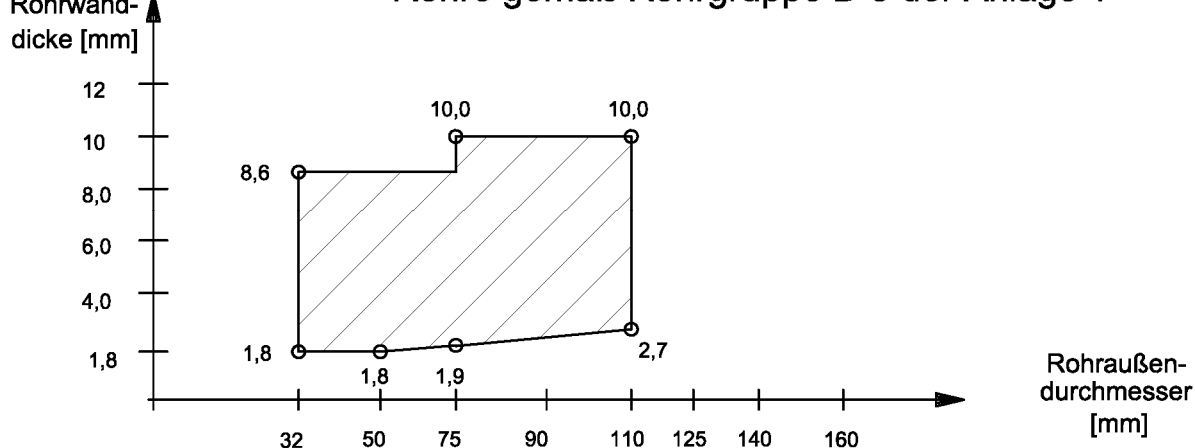
ANHANG 1 – Leitungen und Tragekonstruktionen (Installationen)
 Abmessungen der Kunststoffrohre (Rohrgruppen B-1 und B-2 gem. Anlage 1) bei Anordnung von Rohrmanschetten "Hilti CP 644"

Anlage 6

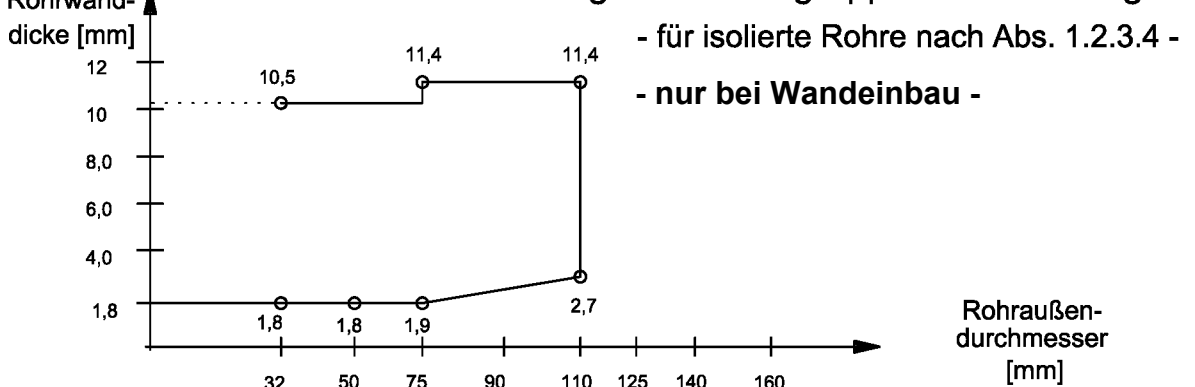
Rohre gemäß Rohrgruppe A-3 der Anlage 1



Rohre gemäß Rohrgruppe B-3 der Anlage 1



Rohre gemäß Rohrgruppe B-4 der Anlage 2



- für isolierte Rohre nach Abs. 1.2.3.4 -
 - nur bei Wandeinbau -

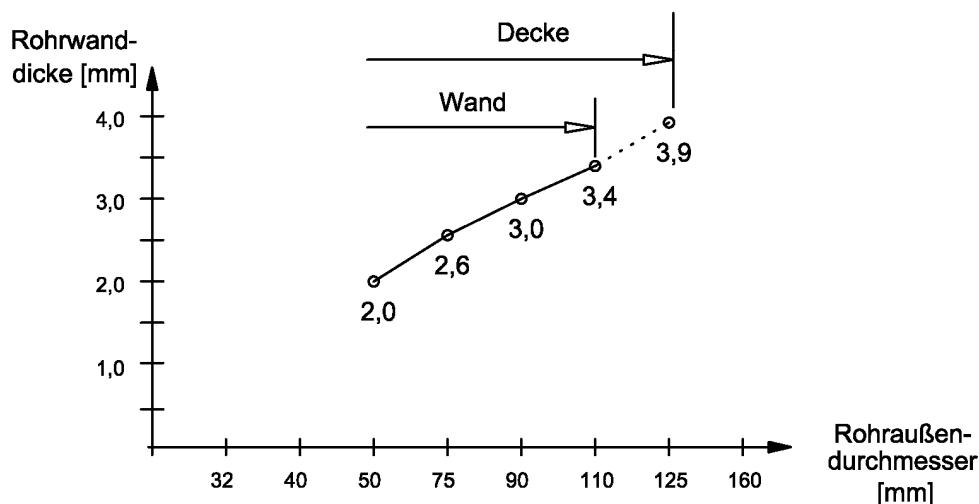
Nenndicken nach den Normen bzw. den allgemeinen bauaufsichtlichen Zulassungen

Kabelabschottung (Kombiabschottung) "Hilti Brandschutz-System CP 636 - Kombi S 90" der Feuerwiderstandsklasse S 90 nach DIN 4102-9

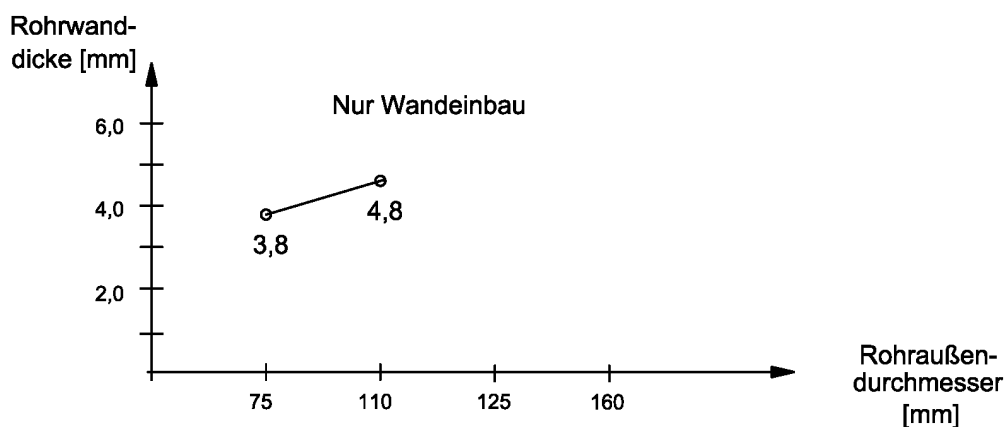
ANHANG 1 – Leitungen und Tragekonstruktionen (Installationen)
 Abmessungen der Kunststoffrohre (Rohrgruppen A-3, B-3 und B-4) bei Anordnung von Brandschutzbändern "Hilti CP 648"

Anlage 7

Rohre gemäß Rohrgruppe D der Anlage 2
 - POLO-KAL NG gem. Z-42.1-241 -



Rohre gemäß Rohrgruppe E der Anlage 2
 - POLO-KAL 3S gem. Z-42.1-341 -



Neendicken nach den Normen bzw. den allgemeinen bauaufsichtlichen Zulassungen

Kabelabschottung (Kombiabschottung) "Hilti Brandschutz-System CP 636 - Kombi S 90" der Feuerwiderstandsklasse S 90 nach DIN 4102-9

ANHANG 1 – Leitungen und Tragekonstruktionen (Installationen)
 Abmessungen der Kunststoffrohre (Rohrgruppen D und E) bei Anordnung von Brandschutzbändern "Hilti CP 648"

Anlage 8

Nicht isolierte Metallrohre gemäß Anlage 2 (Wand- und Deckeneinbau)

Rohrmaterial	Rohrdurchmesser d [mm]	Rohrwanddicke s [mm]	Isolierlänge l [mm]	Isolierdicke [mm]
Stahl, Edelstahl, Guß	≤ 50,0	> 4,0 - 14,2	500	≥ 40
	≤ 50,0	> 1,0 - 4,0	1000	≥ 40
	> 50,0 ≤ 168,3	> 4,0 - 14,2	1000	≥ 40
Kupfer	≤ 32,0	1,0 - 2,0	500	≥ 40
	> 32,0 ≤ 88,9	2,0 - 2,5	1000	≥ 40

Darstellung des
Einbaus:
siehe Anlage 15

Isolierte Metallrohre gemäß Anlage 3 (Wandeinbau)

Rohrmaterial	Rohrdurchmesser d [mm]	Rohrwanddicke s [mm]	Isolierdicke [mm]	Isolierung Typ, Baustoffklasse
Stahl, Edelstahl, Guß	≤ 28,0	≥ 1,0 - 14,2	13 - 19	AF/Armaflex HT/Armaflex NH/Armaflex Kaiflex-KK
	> 28 ≤ 42,0	≥ 1,5 - 14,2	13 - 19	
	> 42,0 ≤ 108,0	≥ 2,0 - 14,2	19 - 39	
Kupfer	≤ 28,0	≥ 1,0 - 14,2	13 - 19	Mondoflex H
	> 28,0 ≤ 42,0	≥ 1,5 - 14,2	13 - 19	IKS-W1

Darstellung des
Einbaus:
siehe Anlage 16

Isolierte Metallrohre gemäß Anlage 3 (Deckeneinbau)

Rohrmaterial	Rohrdurchmesser d [mm]	Rohrwanddicke s [mm]	Isolierdicke [mm]	Isolierung Typ, Baustoffklasse
Stahl, Edelstahl, Guß	≤ 108	≥ 2,0 - 14,2	13 - 100	AF/Armaflex HT/Armaflex NH/Armaflex Kaiflex-KK Mondoflex H IKS-W1
Kupfer	≤ 88,9	≥ 2,0 - 14,2	13 - 100	

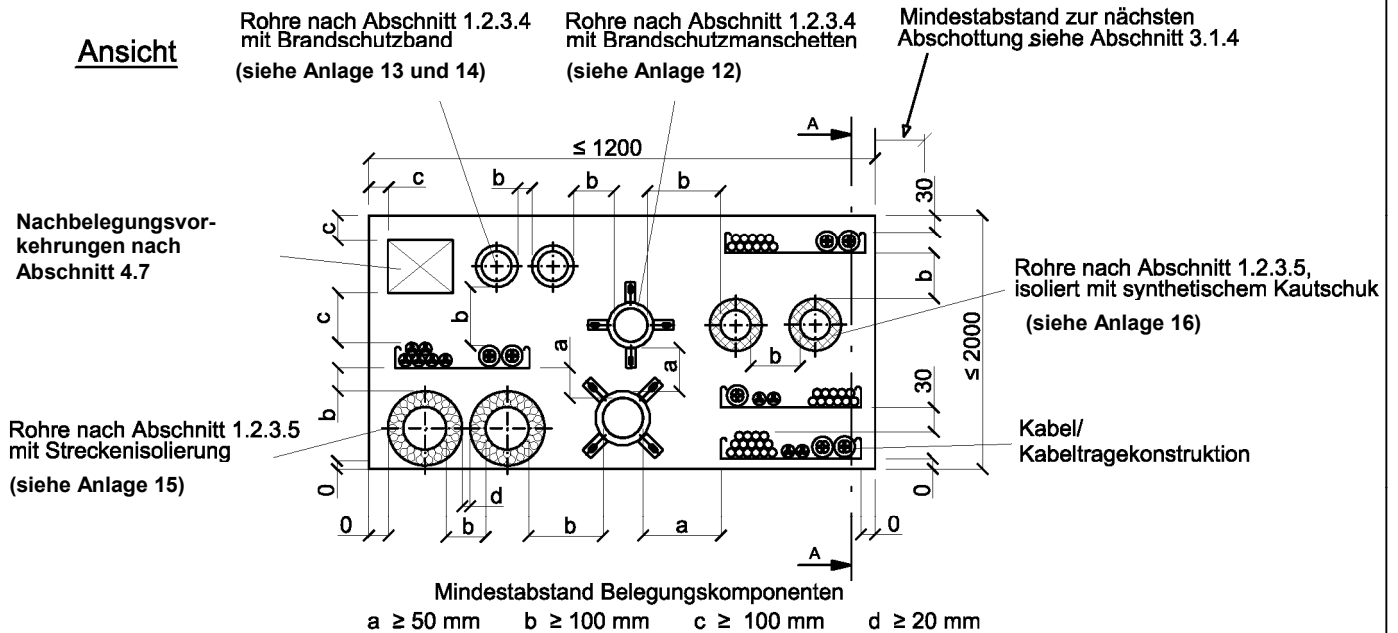
Darstellung des
Einbaus.
siehe Anlage 17

Kabelabschottung (Kombiabschottung) "Hilti Brandschutz-System CP 636 - Kombi S 90" der Feuerwiderstandsklasse S 90 nach DIN 4102-9

ANHANG 1 – Leitungen und Tragekonstruktionen (Installationen)
Abmessungen der Metallrohre gemäß der Anlagen 2 und 3

Anlage 9

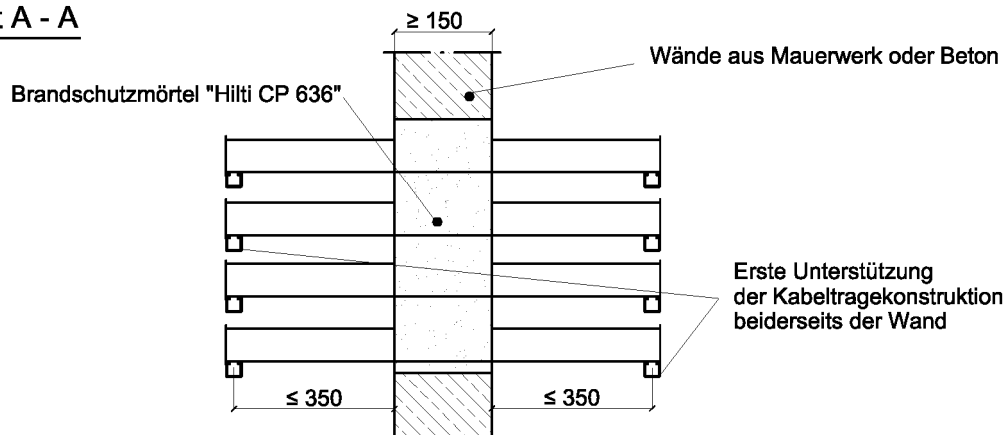
Ansicht



Abstände zwischen den Belegungskomponenten in mm						
		brennbare Rohre mit Rohr- manschette	nichtbrennbare Rohre mit Brandschutz- band	nichtbrennbare Rohre mit Synthese- Kautschuk	Strecken- isolierung	Kabel/- trassen
brennbare	Rohrmanschette	50 ²⁾				
Rohre mit	Brandschutzband	100 ³⁾	100 ³⁾			
nichtbrennbare	Synthese-Kautschuk	100 ³⁾	100 ³⁾	100 ³⁾		
Rohre mit	Streckenisolierung	100 ³⁾	100 ³⁾	100 ³⁾	20 ²⁾	
Kabel/-trassen		50 ³⁾	100 ³⁾	100 ³⁾	100 ³⁾	30 ¹⁾
Laibung oben/unten und seitlich		100 ³⁾	100 ³⁾	100 ³⁾	0/0 ²⁾	30/0 ¹⁾

- 1) Abstand zwischen den Kabellagen
- 2) gemessen von der Isolierung bzw. Rohrmanschette
- 3) gemessen von der Außenkante des Rohres

Schnitt A - A



Maße in mm

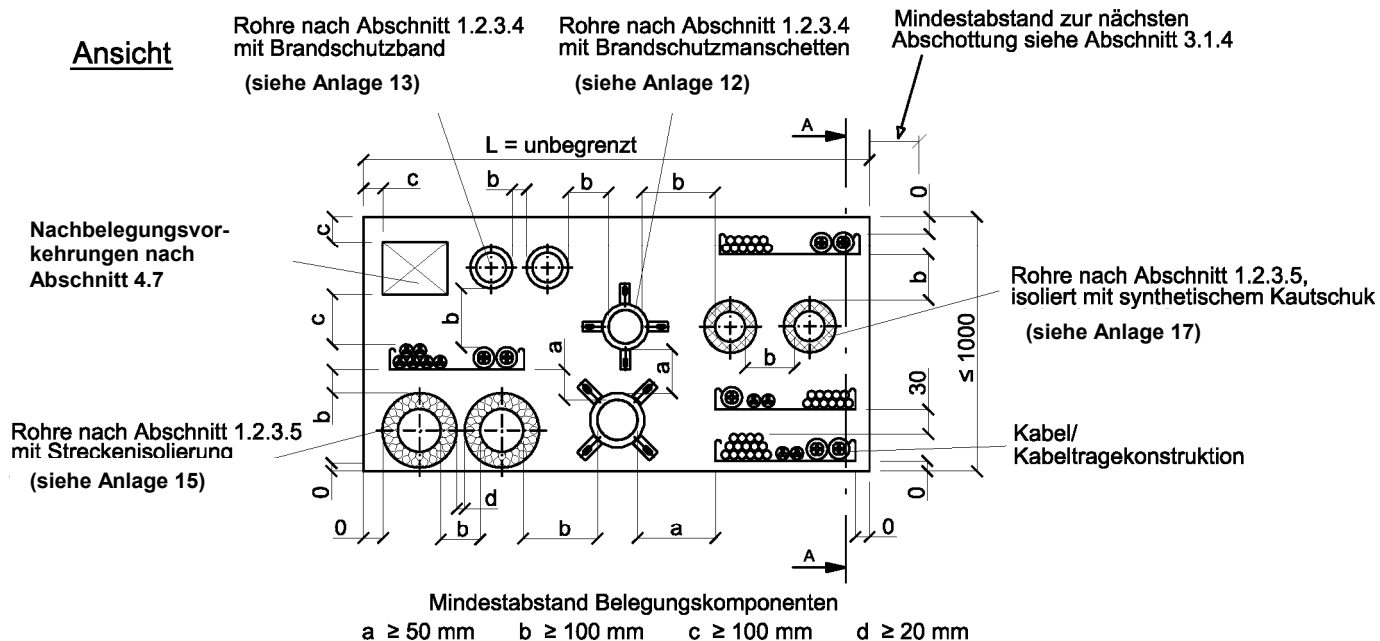
Kabelabschottung (Kombiabschottung) "Hilti Brandschutz-System CP 636 - Kombi S 90" der Feuerwiderstandsklasse S 90 nach DIN 4102-9

ANHANG 2 – Einbau der Abschottung

Aufbau der Kabelabschottung bei Wandeinbau; Ansicht/ Schnitt/ Abstände

Anlage 10

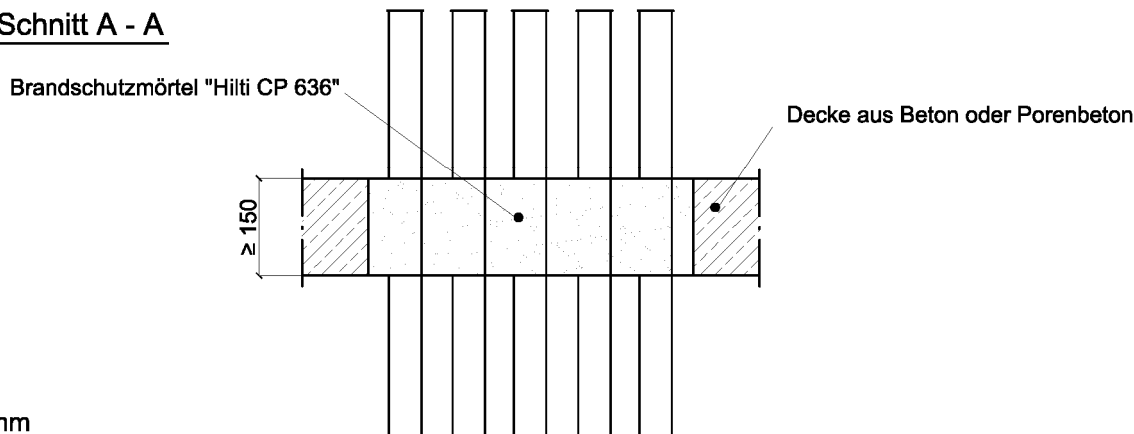
Ansicht



Abstände zwischen den Belegungskomponenten in mm					
		brennbare Rohre mit Rohrmanschette	nichtbrennbare Rohre mit Brandschutzband	nichtbrennbare Rohre mit Synthese-Kautschuk	Kabel/-trassen
brennbare	Rohrmanschette	50 ²⁾			
Rohre mit	Brandschutzband	100 ³⁾	100 ³⁾		
nichtbrennbare	Synthese-Kautschuk	100 ³⁾	100 ³⁾	100 ³⁾	
Rohre mit	Streckenisolierung	100 ³⁾	100 ³⁾	20 ²⁾	
Kabel/-trassen		50 ³⁾	100 ³⁾	100 ³⁾	30 ¹⁾
Laibung oben/unten und seitlich		100 ³⁾	100 ³⁾	0/0 ²⁾	30/0 ¹⁾

- 1) Abstand zwischen den Kabellagen
- 2) gemessen von der Isolierung bzw. Rohrmanschette
- 3) gemessen von der Außenkante des Rohres

Schnitt A - A



Maße in mm

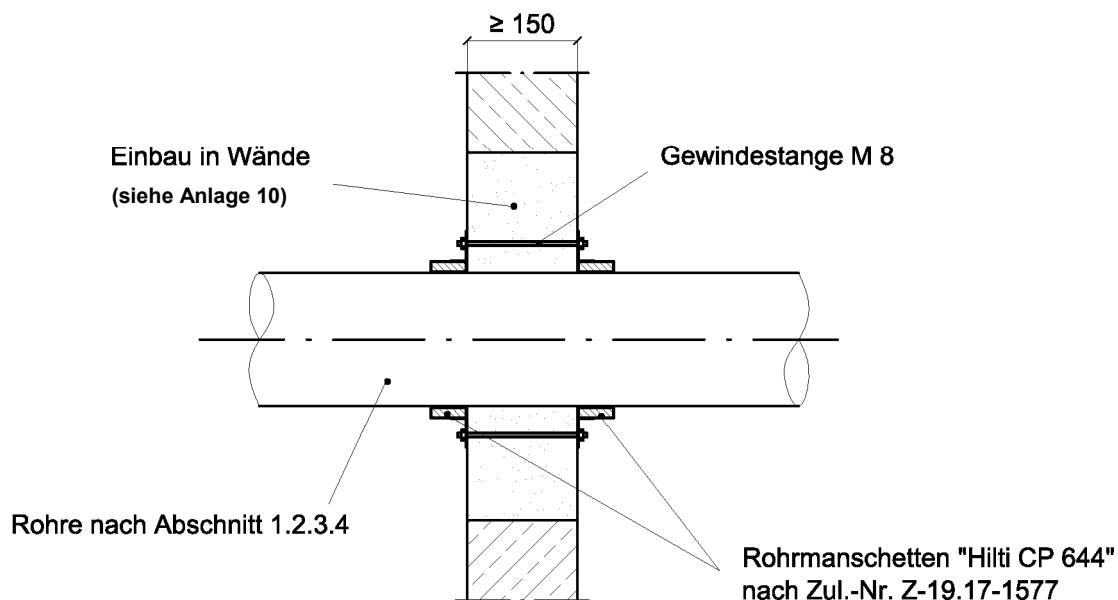
Kabelabschottung (Kombiabschottung) "Hilti Brandschutz-System CP 636 - Kombi S 90" der Feuerwiderstandsklasse S 90 nach DIN 4102-9

ANHANG 2 – Einbau der Abschottung

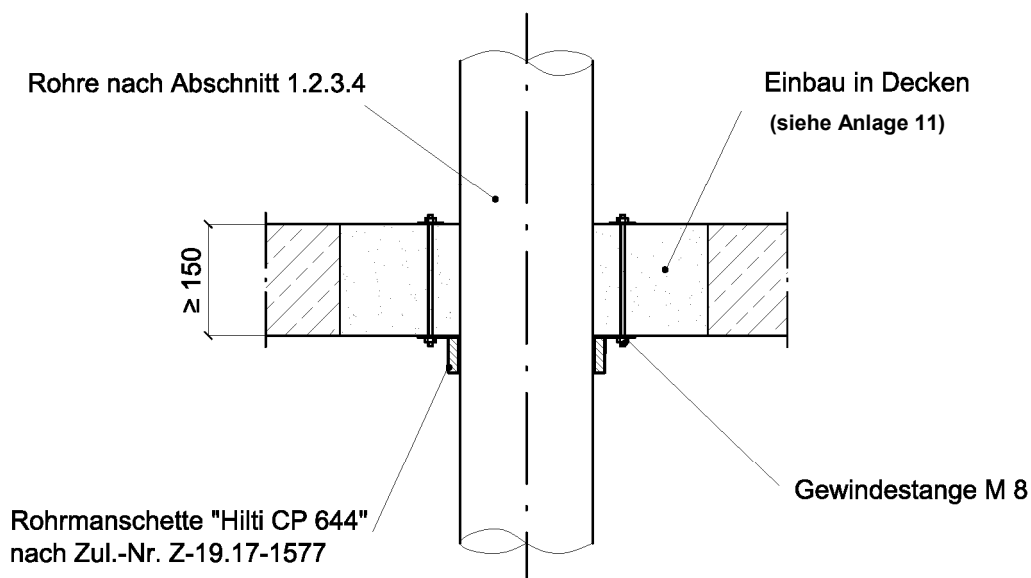
Aufbau der Kabelabschottung bei Deckeneinbau; Ansicht/ Schnitt/ Abstände

Anlage 11

Schnitt B - B - Wand



Schnitt B - B - Decke



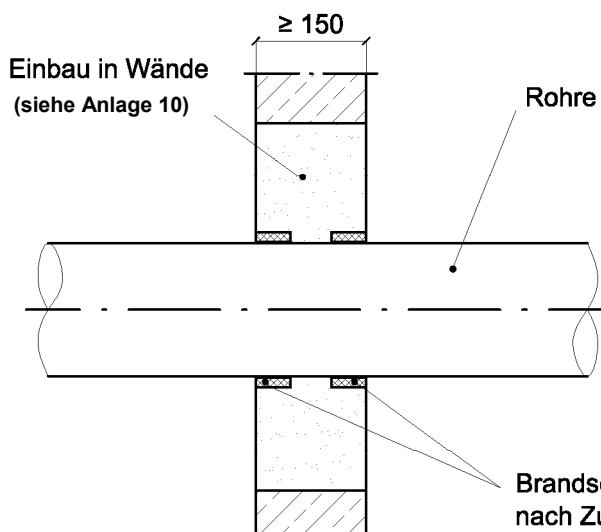
Maße in mm

Kabelabschottung (Kombiabschottung) "Hilti Brandschutz-System CP 636 - Kombi S 90" der Feuerwiderstandsklasse S 90 nach DIN 4102-9

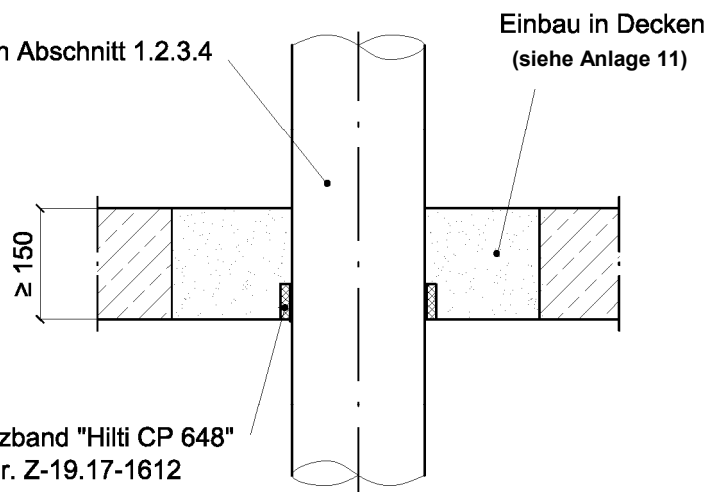
ANHANG 2 – Einbau der Abschottung
 Detail: Einbau an Kunststoffrohren der Rohrgruppen A-1, A-2, B1-, B-2 und C der Anlagen 1 und 2; Einbau in Wände und Decken

Anlage 12

Schnitt - Wand



Schnitt - Decke



Brandschutzband "Hilti CP 648-S"

Rohrgrösse mm	Bezeichnung	Maße			Lagen Anzahl	Bohrdurchmesser Ø [mm]
		h [mm]	b [mm]	l [mm] *)		
50	CP 648-S-50/1.5"	4,5	45	169	1	67
63	CP 648-S-63/2"	4,5	45	210	1	77
75	CP 648-S-75/2.5"	4,5	45	249	1	92
90	CP 648-S-90/3"	9	45	311	1	112
110	CP 648-S-110/4"	9	45	370	1	132

*) Längentoleranz ± 2 mm

Brandschutzband "Hilti CP 648-E" -Rollenware-

Bezeichnung	Maße		
CP 648-E-W45/1.8"	h [mm]	b [mm]	l [mm]
	4,5	45	Rolle

Rohrgrösse mm	Maße		Lagen Anzahl	h gesamt [mm]	Schnittlänge l [cm]	Bohrdurchmesser Ø [mm]
	h [mm]	b [mm]				
32	4,5	45	1	4,5	12	47
50	4,5	45	1	4,5	17	67
56	4,5	45	1	4,5	19,5	72
63	4,5	45	1	4,5	21,5	77
75	4,5	45	1	4,5	25	92
90	4,5	45	2	9	64	112
110	4,5	45	2	9	75,5	132

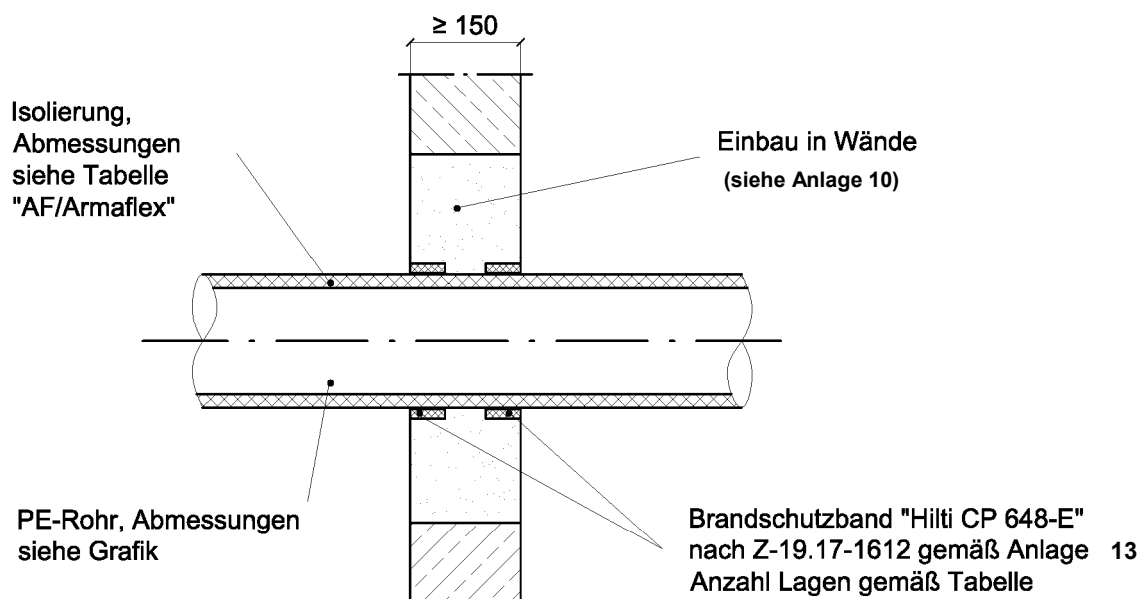
Maße in mm

Kabelabschottung (Kombiabschottung) "Hilti Brandschutz-System CP 636 - Kombi S 90"
der Feuerwiderstandsklasse S 90 nach DIN 4102-9

ANHANG 2 – Einbau der Abschottung

Detail: Einbau an Kunststoffrohren der Rohrgruppen A-3, B-3, D und E der Anlagen 1 und 2; Einbau in Wände und Decken

Anlage 13



Rohrdurchmesser PE-Rohr	Isolierdicken "AF/Armaflex"					
	Dämmschichtdicke Typ F		Dämmschichtdicke Typ H		Dämmschichtdicke Typ M	
	Dicke der Isolierung in mm	Anzahl Lagen Brandschutzband "Hilti CP 648-E"	Dicke der Isolierung in mm	Anzahl Lagen Brandschutzband "Hilti CP 648-E"	Dicke der Isolierung in mm	Anzahl Lagen Brandschutzband "Hilti CP 648-E"
32	11	1	14	1	21,5	1
40	11	1	14,5	1	22	1
50	11,5	1	14,5	1	23	2
63	11,5	1	15	2	23,5	2
75	11,5	2	15	2	24	2
90	11,5	2	15,5	2	24,5	2
110	12	2	16	3	25,5	3

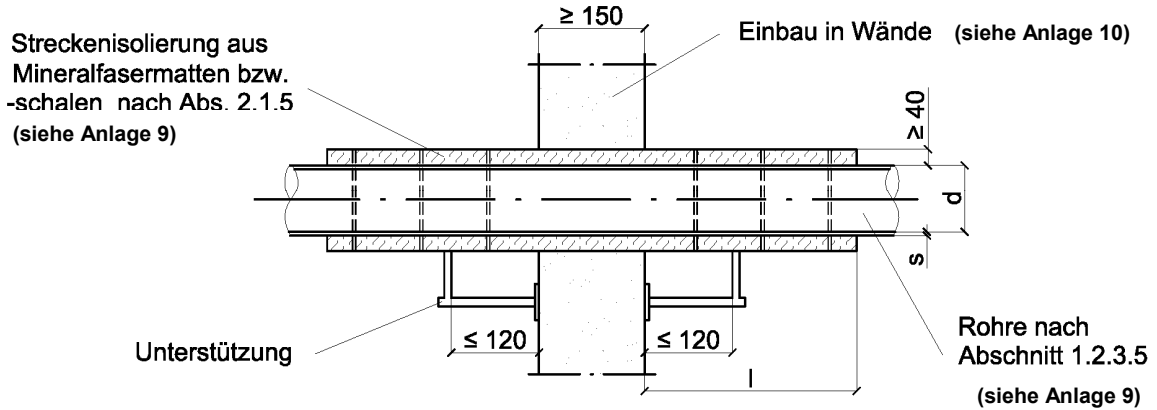
Maße in mm

Kabelabschottung (Kombiabschottung) "Hilti Brandschutz-System CP 636 - Kombi S 90"
der Feuerwiderstandsklasse S 90 nach DIN 4102-9

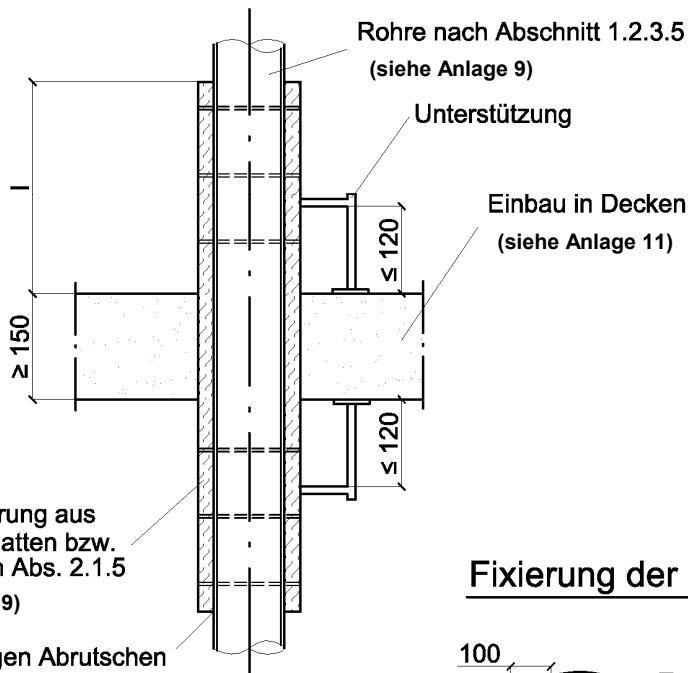
ANHANG 2 – Einbau der Abschottung
Detail: Einbau an Kunststoffrohren der Rohrgruppe B-4 der Anlage 1
Einbau in Wände

Anlage 14

Schnitt C - C - Wand

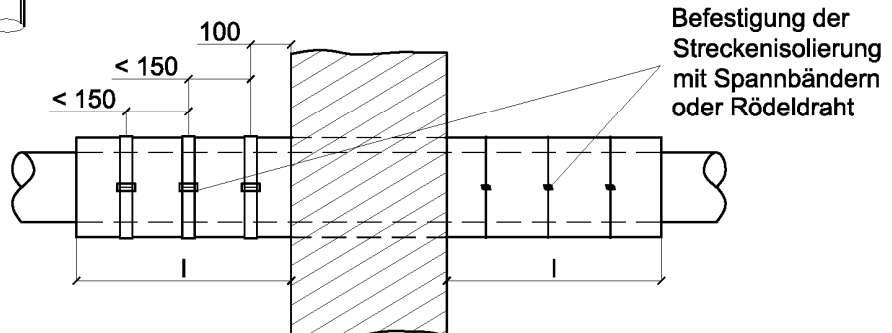


Schnitt C - C - Decke



- Der Abstand zwischen den Streckenisolierungen muß ≥ 20 mm betragen.
- Die Streckenisolierung darf an der Bauteilleibung anliegen.

Fixierung der Rohrisolierung



Maße in mm

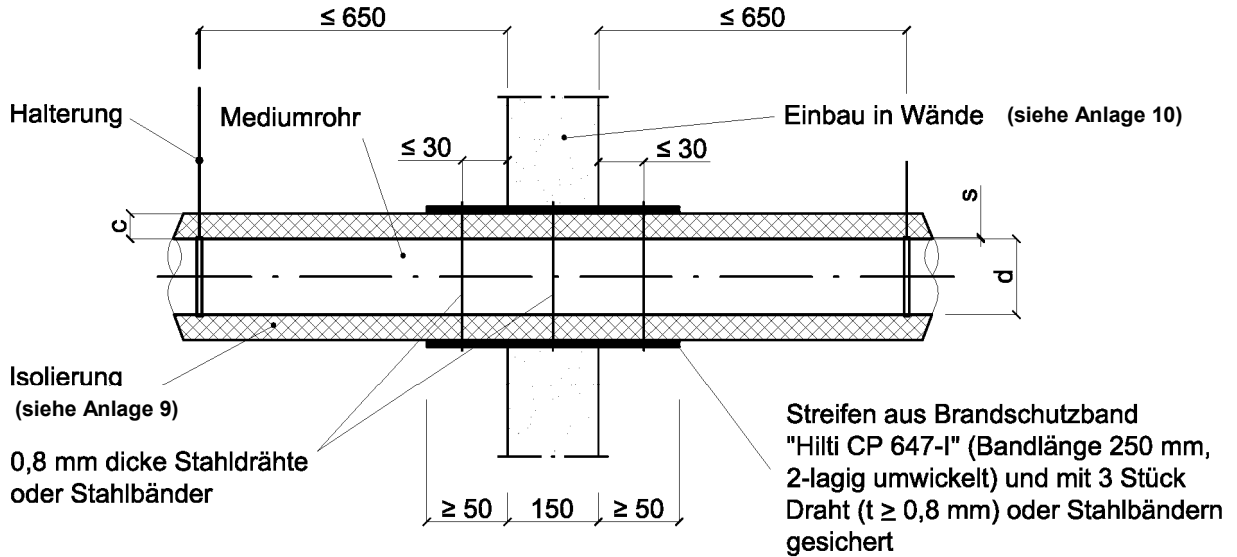
Elektronische Kopie der abZ des DIBt: Z-19.15-1148

Kabelabschottung (Kombiabschottung) "Hilti Brandschutz-System CP 636 - Kombi S 90" der Feuerwiderstandsklasse S 90 nach DIN 4102-9

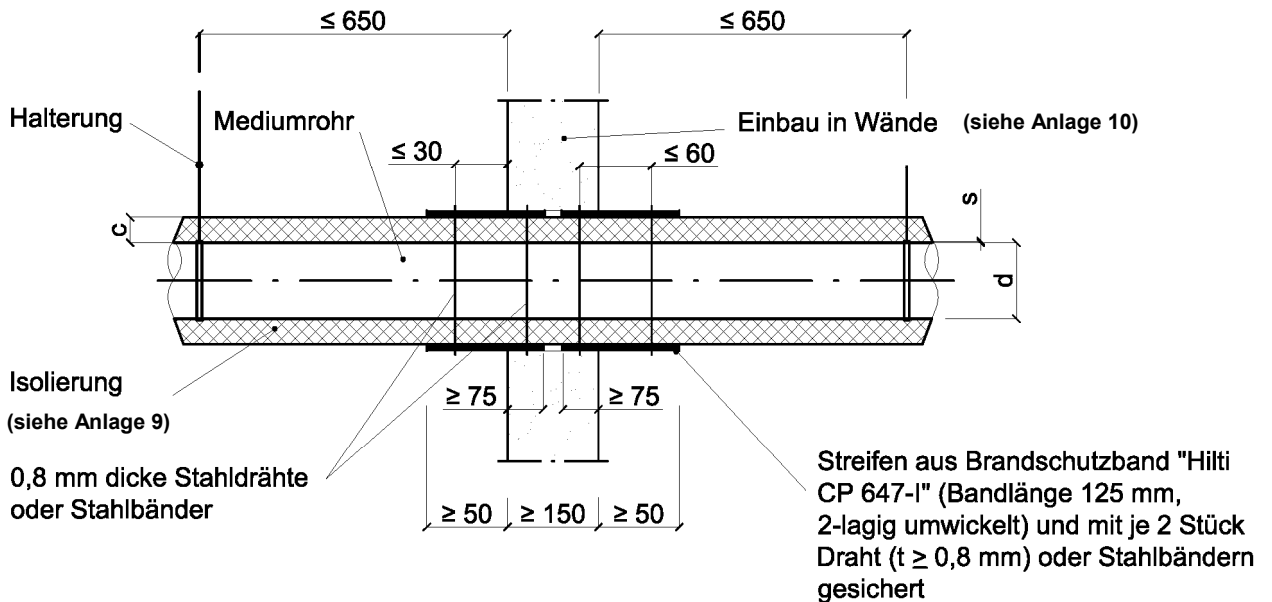
ANHANG 2 – Einbau der Abschottung
 Detail: Einbau an Metallrohren ohne Isolierung gemäß Anlage 2
 Einbau in Wände und Decken

Anlage 15

Einbau bei Schottstärke $d = 150$ mm:



Einbau bei Schottstärke $d \geq 150$ mm:



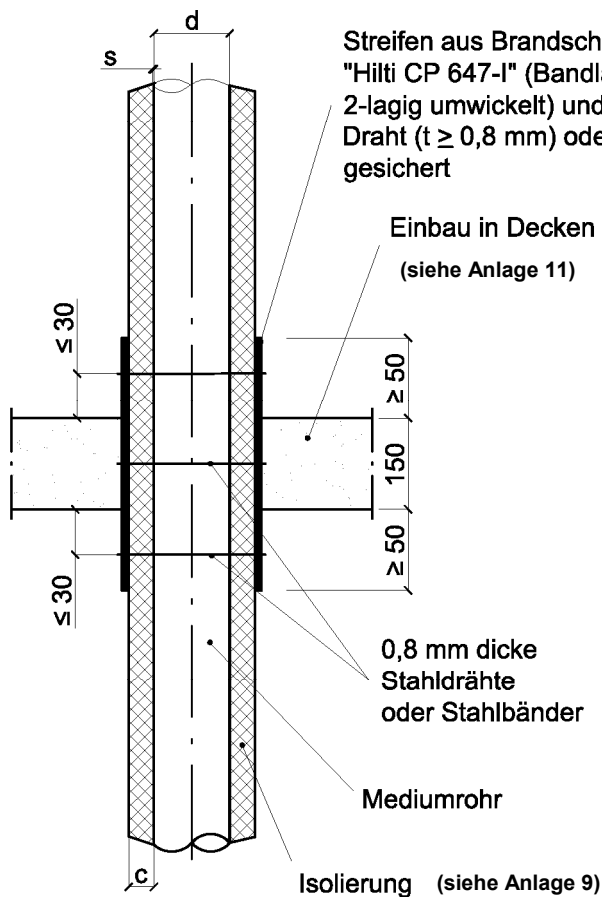
Maße in mm

Kabelabschottung (Kombiabschottung) "Hilti Brandschutz-System CP 636 - Kombi S 90" der Feuerwiderstandsklasse S 90 nach DIN 4102-9

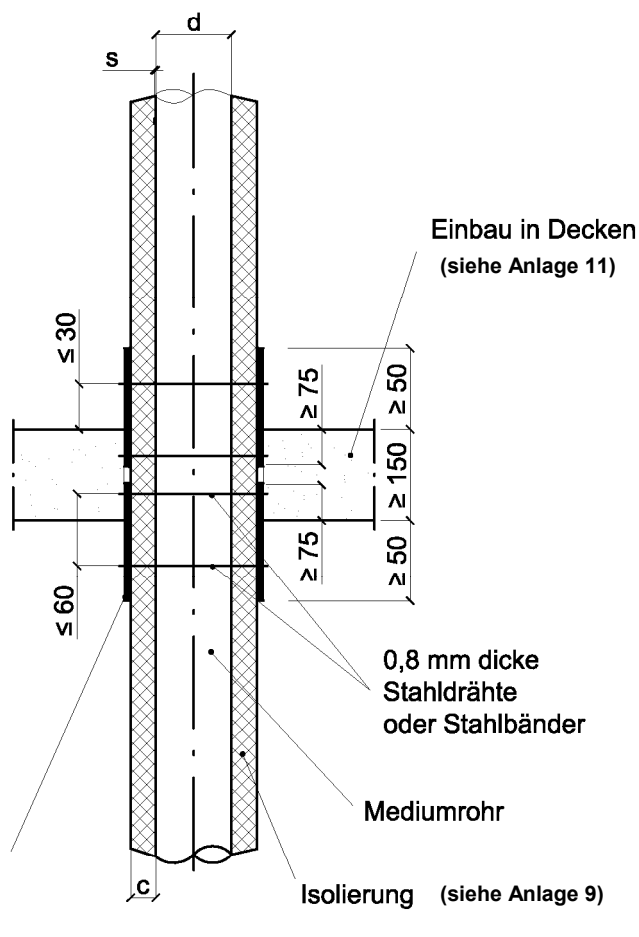
ANHANG 2 – Einbau der Abschottung
 Detail: Einbau an Metallrohren mit Synthese-Kautschuk-Isolierungen gemäß Anlage 3
 Einbau in Wände

Anlage 16

Einbau bei Schottstärke $d = 150$ mm:



Einbau bei Schottstärke $d \geq 150$ mm:



Streifen aus Brandschutzband
 "Hilti CP 647-I" (Bandlänge 125
 mm, 2-lagig umwickelt) und mit je
 2 Stück Draht ($t \geq 0,8$ mm) oder
 Stahlbändern gesichert

Maße in mm

Kabelabschottung (Kombiabschottung) "Hilti Brandschutz-System CP 636 - Kombi S 90"
 der Feuerwiderstandsklasse S 90 nach DIN 4102-9

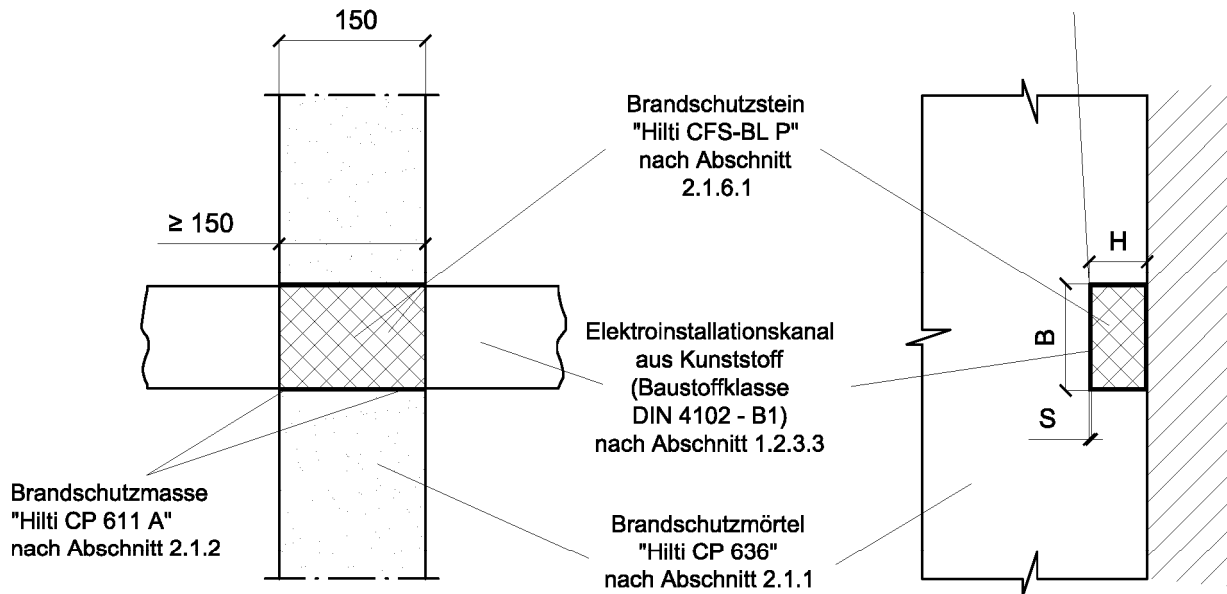
ANHANG 2 – Einbau der Abschottung

Detail: Einbau an Metallrohren mit Synthese-Kautschuk-Isolierungen gemäß Anlage 3
 Einbau in Decken

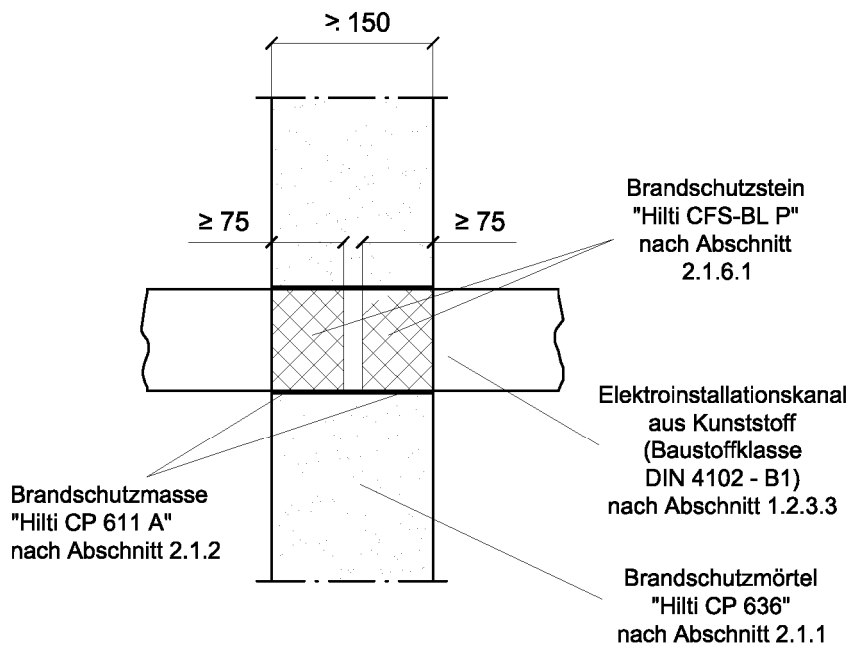
Anlage 17

Durchführung von Elektroinstallationskanälen aus Kunststoff

Kanal umlaufend beschichtet mit Brandschutzmasse "Hilti CP 611A" nach Abschnitt 2.1.2, ca. 3 mm dick



Maximale Abmessungen Kanal:
 $B \times H \leq 130 \times 230 \text{ mm}$
 $S \leq 2,5 \text{ mm}$



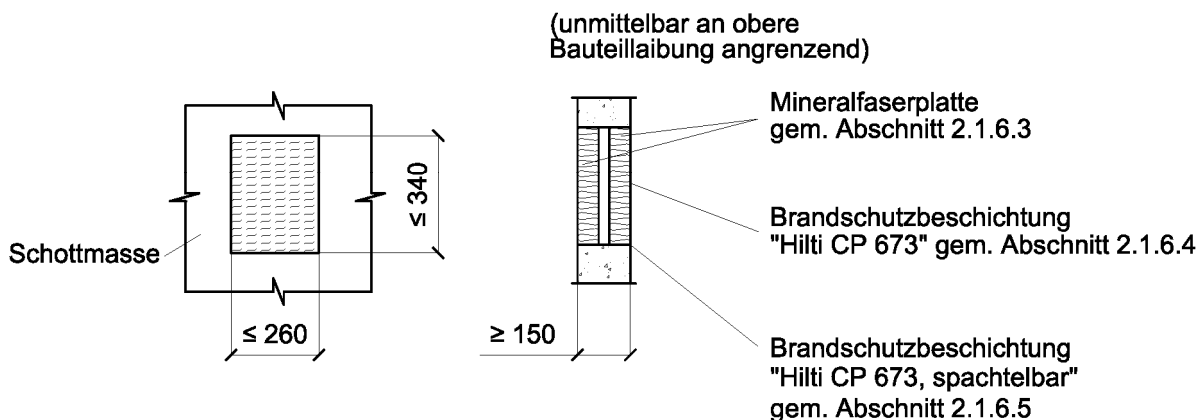
Maße in mm

Kabelabschottung (Kombiabschottung) "Hilti Brandschutz-System CP 636 - Kombi S 90" der Feuerwiderstandsklasse S 90 nach DIN 4102-9

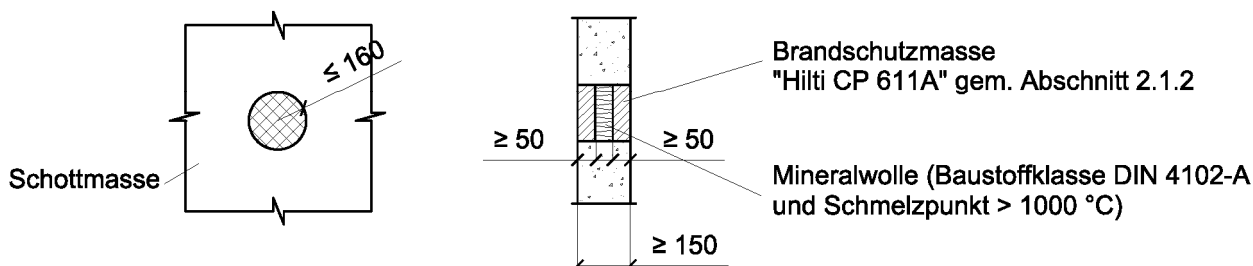
ANHANG 2 – Einbau der Abschottung
 Detail: Einbau von Elektro-Installationskanälen als Nachbelegungsvorkehrung gemäß Abschnitt 4.7.6

Anlage 18

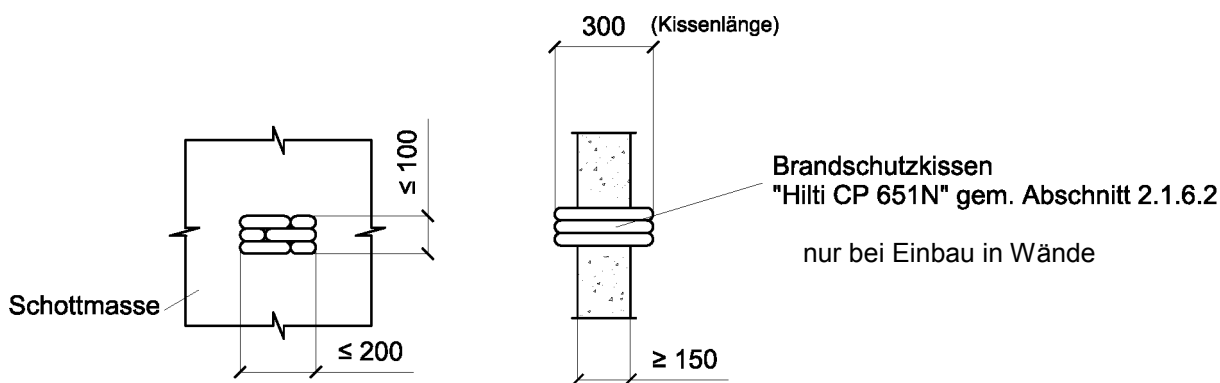
Mineralfaserplatte mit Brandschutzbeschichtung "Hilti CP 673" gem. Abschnitt 2.1.6.4:



Brandschutzmasse "Hilti CP 611A" gem. Abschnitt 2.1.2:



Brandschutzkissen "Hilti CP 651N" gem. Abschnitt 2.1.6.2:



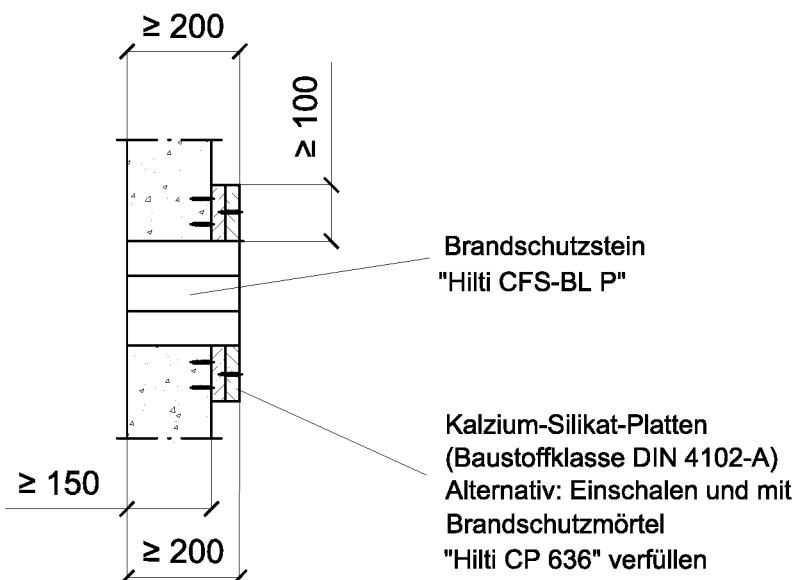
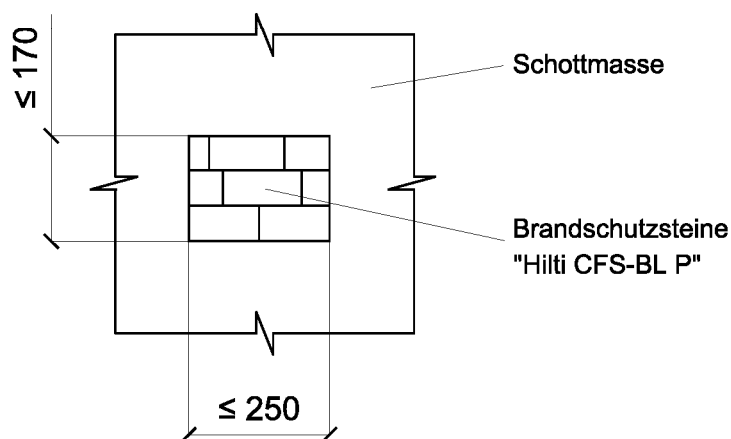
Maße in mm

Kabelabschottung (Kombiabschottung) "Hilti Brandschutz-System CP 636 - Kombi S 90" der Feuerwiderstandsklasse S 90 nach DIN 4102-9

ANHANG 2 – Einbau der Abschottung
 Detail: Einbau von Nachbelegungsvorkehrungen gemäß der Abschnitte 4.7.2, 4.7.3 und 4.7.4

Anlage 19

Brandschutzstein "Hilti CFS-BL P" gem. Abschnitt 2.1.6.1



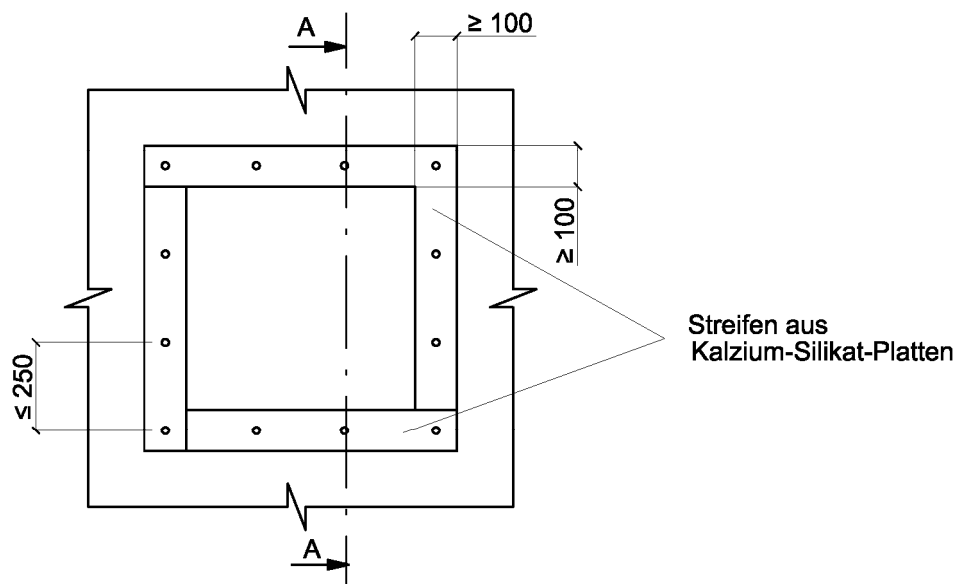
Maße in mm

Kabelabschottung (Kombiabschottung) "Hilti Brandschutz-System CP 636 - Kombi S 90" der Feuerwiderstandsklasse S 90 nach DIN 4102-9

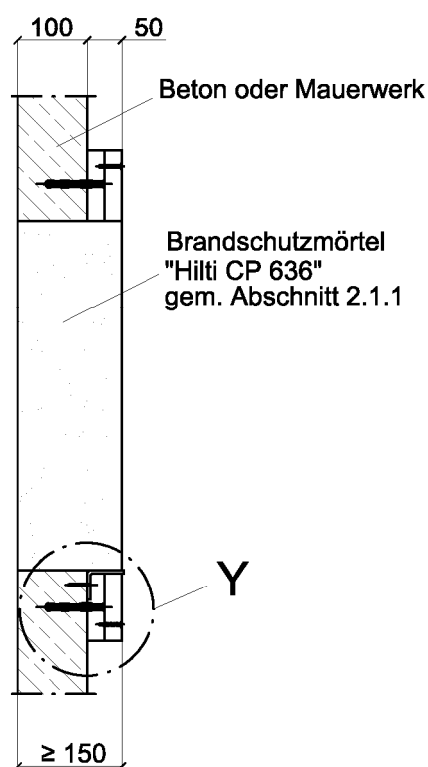
ANHANG 2 – Einbau der Abschottung
 Detail: Einbau von Nachbelegungsvorkehrungen gemäß Abschnitt 4.7.2 (Brandschutzsteine "Hilti CFS-BL P")

Anlage 20

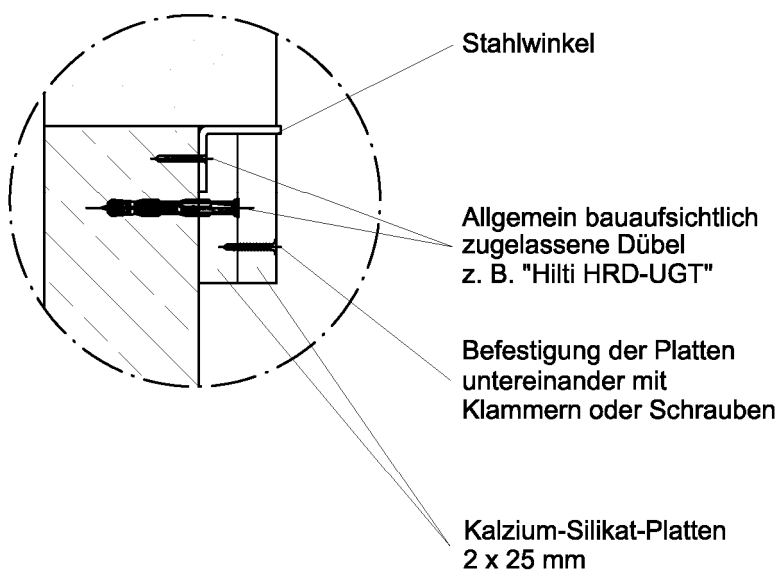
Ansicht



Schnitt A - A



Detail - Y



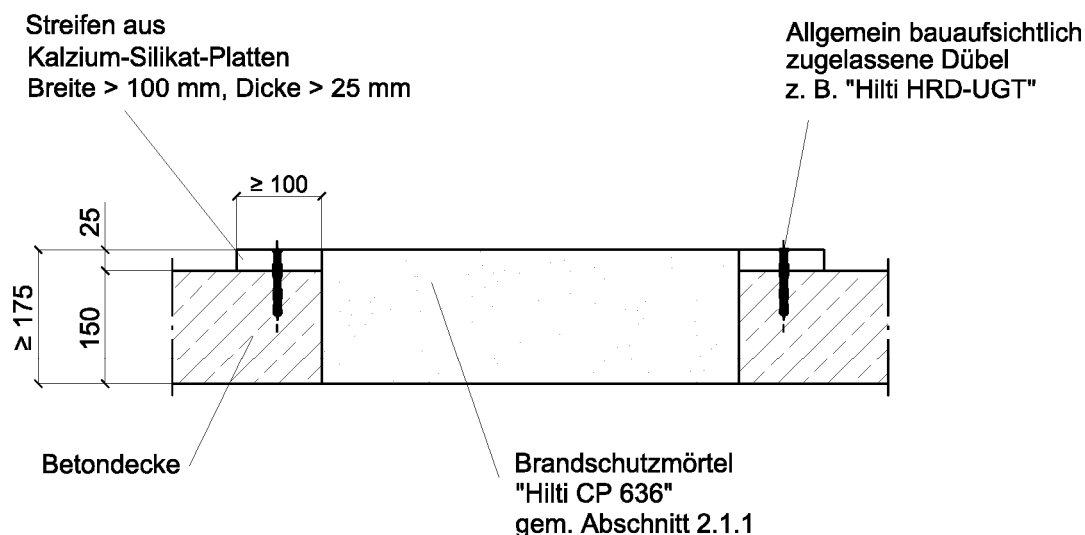
Maße in mm

Kabelabschottung (Kombiabschottung) "Hilti Brandschutz-System CP 636 - Kombi S 90" der Feuerwiderstandsklasse S 90 nach DIN 4102-9

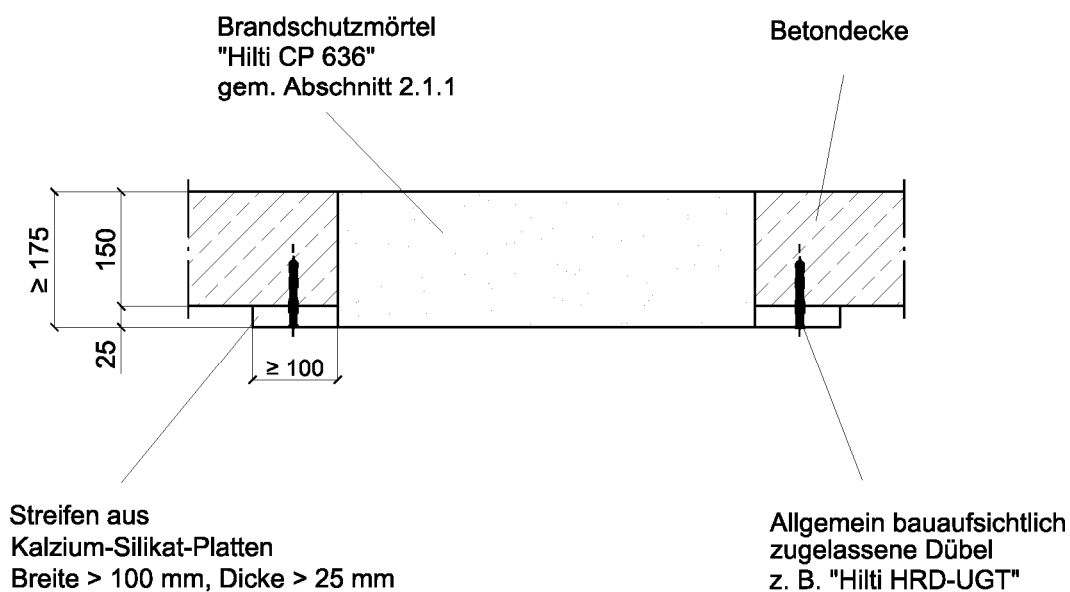
ANHANG 2 – Einbau der Abschottung
 Aufleistungen bei Einbau in Massivwände $d < 150$ mm

Anlage 21

**Aufdoppelungsmaßnahme bei Einbau von Kabelbündel nach Abs. 1.1.3
 - Deckenoberseitig -**



**Aufdoppelungsmaßnahme bei Einbau von Kabelbündel nach Abs. 1.1.3
 - Deckenunterseitig -**



Kabelabschottung (Kombiabschottung) "Hilti Brandschutz-System CP 636 - Kombi S 90"
 der Feuerwiderstandsklasse S 90 nach DIN 4102-9

ANHANG 2 – Einbau der Abschottung
 Aufleistungen bei Einbau von Kabelbündeln in Decken $d < 175$ mm

Anlage 22

Übereinstimmungsbestätigung

- Name und Anschrift des Unternehmens, das die **Kombiabschottung(en)** (Zulassungsgegenstand) hergestellt hat
- Baustelle bzw. Gebäude:
- Datum der Herstellung:
- Geforderte Feuerwiderstandsklasse der **Kombiabschottung(en)**: S ...

Hiermit wird bestätigt, dass

- die **Kombiabschottung(en)** der Feuerwiderstandsklasse S ... zum Einbau in Wände^{*)} und Decken^{*)} der Feuerwiderstandsklasse F ... hinsichtlich aller Einzelheiten fachgerecht und unter Einhaltung aller Bestimmungen der allgemeinen bauaufsichtlichen Zulassung Nr.: Z-19.15-.... des Deutschen Instituts für Bautechnik vom (und ggf. der Bestimmungen der Änderungs- und Ergänzungsbescheide vom) hergestellt und eingebaut sowie gekennzeichnet wurde(n) und
- die für die Herstellung des Zulassungsgegenstands verwendeten Bauprodukte entsprechend den Bestimmungen der allgemeinen bauaufsichtlichen Zulassung gekennzeichnet waren.

^{*)} Nichtzutreffendes streichen

.....
(Ort, Datum)

.....
(Firma/Unterschrift)

(Die Bescheinigung ist dem Bauherrn zur ggf. erforderlichen Weitergabe an die zuständige Bauaufsichtsbehörde auszuhändigen.)

Kabelabschottung (Kombiabschottung) "Hilti Brandschutz-System CP 636 - Kombi S 90"
der Feuerwiderstandsklasse S 90 nach DIN 4102-9

ANHANG 3 – Muster für die Übereinstimmungsbestätigung

Anlage 23