

Allgemeine bauaufsichtliche Zulassung

Zulassungsstelle für Bauprodukte und Bauarten

Bautechnisches Prüfamt

Eine vom Bund und den Ländern
gemeinsam getragene Anstalt des öffentlichen Rechts

Mitglied der EOTA, der UEAtc und der WFTAO

Datum:

27.11.2014

Geschäftszeichen:

III 29-1.19.15-99/14

Zulassungsnummer:

Z-19.15-403

Antragsteller:

Promat GmbH
Scheifenkamp 16
40878 Ratingen

Geltungsdauer

vom: **1. Dezember 2014**

bis: **1. Dezember 2019**

Zulassungsgegenstand:

Kabelabschottung "PROMASTOP-Mörtelschott 90, Typ S"
der Feuerwiderstandsklasse S 90 nach DIN 4102-9

Der oben genannte Zulassungsgegenstand wird hiermit allgemein bauaufsichtlich zugelassen.
Diese allgemeine bauaufsichtliche Zulassung umfasst zehn Seiten und acht Anlagen.

DIBt

I ALLGEMEINE BESTIMMUNGEN

- 1 Mit der allgemeinen bauaufsichtlichen Zulassung ist die Verwendbarkeit bzw. Anwendbarkeit des Zulassungsgegenstandes im Sinne der Landesbauordnungen nachgewiesen.
- 2 Sofern in der allgemeinen bauaufsichtlichen Zulassung Anforderungen an die besondere Sachkunde und Erfahrung der mit der Herstellung von Bauprodukten und Bauarten betrauten Personen nach den § 17 Abs. 5 Musterbauordnung entsprechenden Länderregelungen gestellt werden, ist zu beachten, dass diese Sachkunde und Erfahrung auch durch gleichwertige Nachweise anderer Mitgliedstaaten der Europäischen Union belegt werden kann. Dies gilt ggf. auch für im Rahmen des Abkommens über den Europäischen Wirtschaftsraum (EWR) oder anderer bilateraler Abkommen vorgelegte gleichwertige Nachweise.
- 3 Die allgemeine bauaufsichtliche Zulassung ersetzt nicht die für die Durchführung von Bauvorhaben gesetzlich vorgeschriebenen Genehmigungen, Zustimmungen und Bescheinigungen.
- 4 Die allgemeine bauaufsichtliche Zulassung wird unbeschadet der Rechte Dritter, insbesondere privater Schutzrechte, erteilt.
- 5 Hersteller und Vertreiber des Zulassungsgegenstandes haben, unbeschadet weiter gehender Regelungen in den "Besonderen Bestimmungen", dem Verwender bzw. Anwender des Zulassungsgegenstandes Kopien der allgemeinen bauaufsichtlichen Zulassung zur Verfügung zu stellen und darauf hinzuweisen, dass die allgemeine bauaufsichtliche Zulassung an der Verwendungsstelle vorliegen muss. Auf Anforderung sind den beteiligten Behörden Kopien der allgemeinen bauaufsichtlichen Zulassung zur Verfügung zu stellen.
- 6 Die allgemeine bauaufsichtliche Zulassung darf nur vollständig vervielfältigt werden. Eine auszugsweise Veröffentlichung bedarf der Zustimmung des Deutschen Instituts für Bautechnik. Texte und Zeichnungen von Werbeschriften dürfen der allgemeinen bauaufsichtlichen Zulassung nicht widersprechen. Übersetzungen der allgemeinen bauaufsichtlichen Zulassung müssen den Hinweis "Vom Deutschen Institut für Bautechnik nicht geprüfte Übersetzung der deutschen Originalfassung" enthalten.
- 7 Die allgemeine bauaufsichtliche Zulassung wird widerruflich erteilt. Die Bestimmungen der allgemeinen bauaufsichtlichen Zulassung können nachträglich ergänzt und geändert werden, insbesondere, wenn neue technische Erkenntnisse dies erfordern.

II BESONDERE BESTIMMUNGEN

1 Zulassungsgegenstand und Anwendungsbereich

1.1 Zulassungsgegenstand

1.1.1 Die allgemeine bauaufsichtliche Zulassung gilt für die Herstellung und Anwendung der Kabelabschottung, "PROMASTOP-Mörtelschott 90, Typ S" genannt, als Bauart der Feuerwiderstandsklasse S 90 nach DIN 4102-9¹. Die Kabelabschottung dient zum Schließen von Öffnungen in inneren Wänden und Decken nach Abschnitt 1.2.1, durch die Leitungen nach Abschnitt 1.2.4 hindurchgeführt wurden, und verhindert für eine Feuerwiderstandsdauer von 90 Minuten die Übertragung von Feuer und Rauch durch diese Öffnungen.

1.1.2 Die Kabelabschottung besteht im Wesentlichen aus einer Schottmasse. Die Kabelabschottung ist gemäß Abschnitt 4 aus den Bauprodukten nach Abschnitt 2 herzustellen.

1.1.3 Die Dicke der Kabelabschottung muss mindestens 18 cm betragen. Die Abmessungen der Kabelabschottung ergeben sich aus der Größe der zu verschließenden Bauteilöffnung (s. Abschnitt 1.2.3).

1.2 Anwendungsbereich

1.2.1 Die Kabelabschottung darf in mindestens 17,5 cm dicke Wände aus Mauerwerk oder Beton bzw. Stahlbeton und mindestens 18 cm dicke Decken aus Beton bzw. Stahlbeton jeweils mindestens der Feuerwiderstandsklasse F 90 (feuerbeständig), Benennung (Kurzbezeichnung) F 90-AB, nach DIN 4102-2² eingebaut werden.

1.2.2 Wände mit einer Dicke < 18 cm müssen – ggf. unter Verwendung von Aufleistungen – auf mindestens 18 cm verstärkt werden (s. Abschnitt 4.3).

1.2.3 Die Abmessungen der zu verschließenden Bauteilöffnung dürfen folgende Maße nicht überschreiten:

- in Wänden: 160 cm (Breite) x 280 cm (Höhe),
- in Decken: 60 cm (Breite); die Länge ist nicht begrenzt.

1.2.4 Die Kabelabschottung darf zum Schließen von Öffnungen verwendet werden, wenn die hindurch geführten Installationen folgende Bedingungen erfüllen³:

1.2.4.1 Kabel und Kabeltragekonstruktionen

- Elektrokabel und -leitungen aller Arten (auch Lichtwellenleiter) mit Ausnahme von sog. Hohlleiterkabeln (Die Größe des Gesamtleiterquerschnitts des einzelnen Kabels ist nicht begrenzt.)
- Kabeltragekonstruktionen (Kabelrinnen, -pitschen, -leitern) aus Stahl-, Aluminium- oder Kunststoffprofilen

1.2.4.2 Einzelne Leitungen für Steuerungszwecke

- Rohre aus Stahl oder Kunststoff mit einem Außendurchmesser ≤ 15 mm

1.2.5 Die Kabelabschottung darf auch zum Schließen von Öffnungen verwendet werden, durch die noch keine Installationen hindurchgeführt wurden (sog. Reserveabschottungen). Nachträgliche Änderungen an der Schottbelegung dürfen vorgenommen werden (s. Abschnitt 5).

1.2.6 Andere Teile oder Hilfskonstruktionen sowie andere Leitungen als nach Abschnitt 1.2.4 dürfen nicht durch die zu verschließende Bauteilöffnung hindurchgeführt werden.

¹ DIN 4102-9:1990-05 Brandverhalten von Baustoffen und Bauteilen; Kabelabschottungen; Begriffe, Anforderungen und Prüfungen

² DIN 4102-2:1977-09 Brandverhalten von Baustoffen und Bauteilen; Bauteile; Begriffe, Anforderungen und Prüfungen

³ Technische Bestimmungen für die Ausführung der Leitungsanlagen und die Zulässigkeit von Leitungsdurchführungen bleiben unberührt.

Allgemeine bauaufsichtliche Zulassung

Nr. Z-19.15-403

Seite 4 von 10 | 27. November 2014

- 1.2.7 Für die Anwendung der Kabelabschottung in anderen Bauteilen – z. B. in Decken, deren Zuordnung in eine Feuerwiderstandsklasse nach DIN 4102 nur mit Hilfe einer feuerwiderstandsfähigen Unterdecke möglich ist, oder in leichten Trennwänden – oder für Installationen anderer Anwendungsbereiche oder aus anderen Werkstoffen oder mit anderem Aufbau als nach Abschnitt 1.2.4 ist die Anwendbarkeit gesondert nachzuweisen.
- 1.2.8 Die im Folgenden beschriebenen und in den Anlagezeichnungen dargestellten Ausführungen stellen Mindestanforderungen zur Erfüllung der Anforderungen an den Brandschutz dar. Sofern bauaufsichtliche Anforderungen an den Schall- oder Wärmeschutz gestellt werden, sind entsprechende Nachweise anwendungsbezogen zu führen.
- Es ist im Übrigen sicherzustellen, dass durch den Einbau der Abschottung die Standsicherheit des angrenzenden Bauteils – auch im Brandfall – nicht beeinträchtigt wird.
- Die Vorschriften anderer Rechtsbereiche bleiben unberührt.

2 Bestimmungen für die Bauprodukte**2.1 Eigenschaften und Zusammensetzungen****2.1.1 Trockenmörtel**

Die Zusammensetzung des Trockenmörtels, "PROMASTOP-Brandschutzmörtel, Typ S" genannt, muss der bei den Zulassungsprüfungen verwendeten, die beim Deutschen Institut für Bautechnik hinterlegt ist, entsprechen.

2.1.2 Baustoffe für Nachbelegungsverkehrungen**2.1.2.1 Nachinstallationskeile**

Die als Nachbelegungsverkehrung zu verwendenden Nachinstallationskeile, "PROMATECT-H-Keile" genannt, müssen aus nichtbrennbaren (Baustoffklasse DIN 4102-A)⁴ Silikat-Brandschutzbauplatten "PROMATECT-H" gemäß allgemeinem bauaufsichtlichen Prüfzeugnis Nr. P-MPA-E-00-643 bestehen und Abmessungen von 7 cm x 10 cm x 18 cm aufweisen. Die Nachinstallationskeile dürfen werkseitig in dünne PE-Folie eingeschweißt werden.

2.1.2.2 Formteile aus dem dämmschichtbildenden Baustoff "PROMASEAL-ST-N"

Die als Nachbelegungsverkehrung zu verwendenden Formteile, "PROMASTOP-Modulstein 90" bzw. "PROMASTOP-Modulstopfen 90" genannt, müssen aus dem dämmschichtbildenden Baustoff "PROMASEAL-ST-N" nach allgemeiner bauaufsichtlicher Zulassung Nr. Z-19.11-1617 bestehen und eine Rohdichte von (280 ± 70) kg/m³ aufweisen.

Die Abmessungen der Formteile müssen den Angaben der Anlagen 5 und 6 entsprechen.

2.1.2.3 Dämmschichtbildender Baustoff "PROMASTOP-Systemkitt-N"

Der dämmschichtbildende Baustoff, "PROMASTOP-Systemkitt-N" genannt, für das Verschließen von schmalen Fugen im Bereich von Formteilen nach Abschnitt 2.1.2.2, muss der allgemeinen bauaufsichtlichen Zulassung Nr. Z-19.11-1624 entsprechen.

2.1.3 Silikat-Brandschutzbauplatten

Die Silikat-Brandschutzbauplatten, "PROMATECT-H" genannt, für Aufleistungen bei Wand einbau und im Bereich von Nachbelegungsverkehrungen, müssen nichtbrennbar (Baustoffklasse DIN 4102-A)³ sein und dem allgemeinen bauaufsichtlichen Prüfzeugnis Nr. P-MPA-E-00-643 entsprechen.

⁴ DIN 4102-1:1998-05 Brandverhalten von Baustoffen und Bauteilen; Baustoffe; Begriffe, Anforderungen und Prüfungen

Allgemeine bauaufsichtliche Zulassung

Nr. Z-19.15-403

Seite 5 von 10 | 27. November 2014

2.2 Herstellung und Kennzeichnung**2.2.1 Allgemeines**

Die für die Herstellung der Kabelabschottung zu verwendenden Bauprodukte müssen

- den Bestimmungen des Abschnitts 2.1 entsprechen und
- verwendbar sein im Sinne der Bestimmungen zu den jeweiligen Bauprodukten in der jeweiligen Landesbauordnung.

2.2.2 Kennzeichnung**2.2.2.1 Kennzeichnung der Bauprodukte nach den Abschnitten 2.1.1, 2.1.2.1 und 2.1.2.2**

Jede Verpackungseinheit des Trockenmörtels nach Abschnitt 2.1.1, der Nachinstallationskeile nach Abschnitt 2.1.2.1 und der Formteile nach Abschnitt 2.1.2.2 muss vom Hersteller mit dem Übereinstimmungszeichen (Ü-Zeichen) nach den Übereinstimmungszeichen-Verordnungen der Länder gekennzeichnet werden. Die Kennzeichnung darf nur erfolgen, wenn die Voraussetzungen gemäß Abschnitt 2.3 erfüllt sind.

Jede Verpackungseinheit des Trockenmörtels, der Nachinstallationskeile und der Formteile für Kabelabschottungen nach dieser allgemeinen bauaufsichtlichen Zulassung muss einen Aufdruck oder Aufkleber mit folgenden Angaben erhalten:

- Trockenmörtel "PROMASTOP-Brandschutzmörtel, Typ S",
Nachinstallationskeile "PROMATECT-H-Keile" oder
Formteile "PROMASTOP-Modulstein 90" bzw. "PROMASTOP-Modulstopfen 90"
- Übereinstimmungszeichen (Ü-Zeichen) mit
 - Name des Herstellers
 - Zulassungsnummer: Z-19.15-403
- Herstellwerk
- Herstellungsjahr:

2.2.2.2 Kennzeichnung der Kabelabschottung

Jede Kabelabschottung nach dieser allgemeinen bauaufsichtlichen Zulassung ist vom Verarbeiter mit einem Schild dauerhaft zu kennzeichnen, das folgende Angaben enthalten muss:

- Kabelabschottung "PROMASTOP-Mörtelschott 90, Typ S"
der Feuerwiderstandsklasse S 90
nach Zul. Nr.: Z-19.15-403
- Name des Herstellers der Kabelabschottung (Verarbeiter)
- Herstellungsjahr:

Das Schild ist jeweils neben der Kabelabschottung an der Wand bzw. Decke zu befestigen.

2.2.3 Einbauanleitung

Der Antragsteller dieser allgemeinen bauaufsichtlichen Zulassung muss dem Verarbeiter eine Anleitung für den Einbau der Kabelabschottung zur Verfügung stellen, die er in Übereinstimmung mit dieser allgemeinen bauaufsichtlichen Zulassung erstellt hat und die mindestens folgende Angaben enthalten muss:

- Art und Mindestdicken der Bauteile, in die die Kabelabschottung eingebaut werden darf,
- Grundsätze für den Einbau der Kabelabschottung mit Angaben über die dafür zu verwendenden Baustoffe (z. B. Trockenmörtel, Bauplatten),
- Anweisungen zum Einbau der Kabelabschottung und Hinweise zu notwendigen Abständen,
- Hinweise auf zulässige Verankerungs- oder Befestigungsmittel,
- Hinweise auf die Reihenfolge der Arbeitsvorgänge,
- Hinweise auf zulässige Änderungen (z. B. Nachbelegung).

Allgemeine bauaufsichtliche Zulassung

Nr. Z-19.15-403

Seite 6 von 10 | 27. November 2014

Die Einbauanleitung ist mit der Verpackungseinheit des Trockenmörtels nach Abschnitt 2.1.1 auszuliefern oder deren Bezugsquelle ist auf der Verpackungseinheit deutlich sichtbar anzubringen.

2.3 Übereinstimmungsnachweis**2.3.1 Allgemeines**

Die Bestätigung der Übereinstimmung des Trockenmörtels nach Abschnitt 2.1.1, der Nachinstallationskeile nach Abschnitt 2.1.2.1 und der Formteile nach Abschnitt 2.1.2.2 mit den Bestimmungen dieser allgemeinen bauaufsichtlichen Zulassung muss für jedes Herstellwerk mit einer Übereinstimmungserklärung des Herstellers auf der Grundlage einer Erstprüfung durch den Hersteller und einer werkseigenen Produktionskontrolle erfolgen. Die Übereinstimmungserklärung hat der Hersteller durch Kennzeichnung der Bauprodukte mit dem Übereinstimmungszeichen (Ü-Zeichen) unter Hinweis auf den Verwendungszweck abzugeben.

2.3.2 Werkseigene Produktionskontrolle

In jedem Herstellwerk des Trockenmörtels, der Nachinstallationskeile und der Formteile ist eine werkseigene Produktionskontrolle einzurichten und durchzuführen. Unter werkseigener Produktionskontrolle wird die vom Hersteller vorzunehmende kontinuierliche Überwachung der Produktion verstanden, mit der dieser sicherstellt, dass die von ihm hergestellten Bauprodukte den Bestimmungen dieser allgemeinen bauaufsichtlichen Zulassung entsprechen.

Die werkseigene Produktionskontrolle soll mindestens die im Folgenden aufgeführten Maßnahmen einschließen:

- Prüfung, dass für die Herstellung der Bauprodukte ausschließlich die in der allgemeinen bauaufsichtlichen Zulassung geforderten Ausgangsstoffe verwendet werden;
- Prüfung der Beschaffenheit, der Zusammensetzung sowie ggf. der Abmessungen der Bauprodukte mindestens einmal je Herstellungstag bei ständiger Fertigung bzw. einmal pro Charge bei nichtständiger Fertigung.

Die Ergebnisse der werkseigenen Produktionskontrolle sind aufzuzeichnen. Die Aufzeichnungen müssen mindestens folgende Angaben enthalten:

- Bezeichnung des Bauprodukts bzw. des Ausgangsmaterials oder der Bestandteile
- Art der Kontrolle oder Prüfung
- Datum der Herstellung und der Prüfung des Bauprodukts bzw. des Ausgangsmaterials oder der Bestandteile
- Ergebnis der Kontrollen und Prüfungen und, soweit zutreffend, Vergleich mit den Anforderungen
- Unterschrift des für die werkseigene Produktionskontrolle Verantwortlichen

Die Aufzeichnungen sind mindestens fünf Jahre aufzubewahren. Sie sind dem Deutschen Institut für Bautechnik und der zuständigen obersten Bauaufsichtsbehörde auf Verlangen vorzulegen.

Bei ungenügendem Prüfergebnis sind vom Hersteller unverzüglich die erforderlichen Maßnahmen zur Abstellung des Mangels zu treffen. Bauprodukte, die den Anforderungen nicht entsprechen, sind so zu handhaben, dass Verwechslungen mit übereinstimmenden ausgeschlossen werden. Nach Abstellung des Mangels ist – soweit technisch möglich und zum Nachweis der Mängelbeseitigung erforderlich – die betreffende Prüfung unverzüglich zu wiederholen.

3 Bestimmungen für den Entwurf

3.1 Bauteile

3.1.1 Die Kabelabschottung darf in

- Wände aus Mauerwerk nach DIN 1053-1⁵ oder
- Wände und Decken aus Beton bzw. Stahlbeton nach DIN 1045⁶ eingebaut werden.

Die Wände und die Decken müssen den Bestimmungen des Abschnitts 1.2.1 entsprechen.

3.1.2 Der Abstand der zu verschließenden Bauteilöffnung zu anderen Öffnungen oder Einbauten muss den Angaben der Tabelle 1 entsprechen:

Tabelle 1

Abstand der Kabelabschottung zu	Größe der nebeneinander liegenden Öffnungen	Abstand zwischen den Öffnungen
anderen Kabel- oder Rohrabschottungen	eine/beide Öffnung(en) > 40 cm x 40 cm	≥ 20 cm
	beide Öffnungen ≤ 40 cm x 40 cm	≥ 10 cm
anderen Öffnungen oder Einbauten	eine/beide Öffnung(en) > 20 cm x 20 cm	≥ 20 cm
	beide Öffnungen ≤ 20 cm x 20 cm	≥ 10 cm

3.2 Installationen

3.2.1 Allgemeines

Der gesamte zulässige Querschnitt der Installationen nach Abschnitt 1.2.4 (bezogen auf die jeweiligen Außenabmessungen), die durch die zu verschließende Bauteilöffnung gemeinsam hindurchgeführt werden dürfen, ergibt sich in Abhängigkeit von der jeweiligen Größe der Rohbauöffnung unter Beachtung der geltenden Vorschriften der Elektrotechnik, insbesondere bezüglich der erforderlichen Mindestabstände zwischen den einzelnen Leitungen; er darf jedoch insgesamt nicht mehr als 60 % der Rohbauöffnung betragen.

3.2.2 Kabel, Kabeltragekonstruktionen und Leitungen für Steuerungszwecke

3.2.2.1 Die Kabel dürfen zu Kabellagen zusammengefasst und ggf. auf Kabeltragekonstruktionen verlegt sein.

3.2.2.2 Die Befestigung der Kabel bzw. Kabeltragekonstruktionen nach Abschnitt 1.2.4 muss am umgebenden Bauwerk zu beiden Seiten der Abschottung nach den einschlägigen Regeln erfolgen. Die Befestigung ist so auszubilden, dass im Brandfall eine zusätzliche mechanische Beanspruchung der Kabelabschottung nicht auftreten kann.

3.2.3 Abstände

3.2.3.1 Abstände zwischen den Installationen

Die Kabel bzw. die mit Kabeln belegten Kabeltragekonstruktionen müssen so angeordnet sein, dass ein mindestens 20 mm hoher bzw. 20 mm breiter Arbeitsraum zwischen den einzelnen Kabellagen verbleibt (s. Anlagen 1 und 3).

Bei Deckenabschottungen dürfen maximal 4 hintereinander angeordnete Kabellagen (Kabeltragekonstruktionen) durch eine Kabelabschottung hindurchgeführt werden.

3.2.3.2 Abstände zwischen den Installationen und der Öffnungslaibung

Die Kabel bzw. die mit Kabeln belegten Kabeltragekonstruktionen müssen so angeordnet sein, dass ein mindestens 20 mm hoher Arbeitsraum zwischen der Öffnungslaibung und der oberen Kabellage vorhanden ist (s. Anlagen 1 und 3).

⁵ DIN 1053-1

Mauerwerk; Berechnung und Ausführung (in der jeweils geltenden Ausgabe)

⁶ DIN 1045

Beton und Stahlbeton; Bemessung und Ausführung (in der jeweils geltenden Ausgabe)

Die Kabel bzw. die mit Kabeln belegten Kabeltragekonstruktionen dürfen seitlich an der Öffnungslaubung anliegen und die untersten Kabel bzw. Kabeltragekonstruktionen dürfen auf der Öffnungslaubung aufliegen.

3.2.4 Halterungen (Unterstützungen)

Bei Durchführung von Installationen durch Wände müssen sich die ersten Halterungen (Unterstützungen) der Installationen beidseitig der Wand in einem Abstand ≤ 50 cm befinden. Die Halterungen müssen in ihren wesentlichen Teilen nichtbrennbar (Baustoffklasse DIN 4102-A)⁴ sein (s. Anlage 2).

4 Bestimmungen für die Ausführung

4.1 Allgemeines

Die Verarbeitung der Baustoffe nach den Abschnitten 2.1.2.2 und 2.1.2.3 muss entsprechend den schriftlichen Angaben des Herstellers zu den Besonderheiten der Baustoffe, insbesondere ihre Verwendung betreffend, erfolgen.

4.2 Belegung der Kabelabschottung

Vor dem Verschluss der Restöffnung ist in jedem Fall zu kontrollieren, ob die Belegung der Kabelabschottung den Bestimmungen der Abschnitte 1.2.4 bis 1.2.6 und 3.2 entspricht.

4.3 Aufleistungen

Wenn die Dicke der Wände im Bereich der zu verschließenden Bauteilöffnung weniger als 18 cm beträgt, sind rings um die Bauteilöffnung mindestens 6 mm dicke und 100 mm breite Aufleistungen aus nichtbrennbaren (Baustoffklasse DIN 4102-A)⁴ Silikat-Brandschutzbauplatten "PROMATECT-H" gemäß Abschnitt 2.1.3 mit Hilfe von Stahlschrauben in Abständen ≤ 25 cm – jedoch mit mindestens 2 Schrauben je Seite – auf die Wandoberfläche so aufzubringen, dass die unmittelbar an die Bauteilöffnung angrenzende Wanddicke mindestens 18 cm beträgt. Werden mehrere Plattenstreifen übereinander angeordnet, so sind sie mittels Stahlklammern miteinander zu verbinden (s. Anlage 2).

4.4 Verarbeitung der Schottmasse

4.4.1 Vor dem Einbringen der Schottmasse müssen die Laibungen der Bauteilöffnung gereinigt und entstaubt werden. Saugende Flächen sind mit Wasser zu benetzen.

Bei Wandabschottungen ist mindestens eine Seite, bei Deckenabschottungen ist die Unterseite zu verschalen.

4.4.2 Der Trockenmörtel nach Abschnitt 2.1.1 muss unter Zugabe von Wasser zu der für die jeweilige Verarbeitungsweise erforderlichen Konsistenz aufbereitet werden.

Die Schottmasse ist mit Hilfe von Pumpe und Lanze oder von Hand so einzubringen, dass ein fester und dichter Anschluss an das Bauteil entsteht. Alle Zwischenräume, insbesondere die Zwickel zwischen den Kabeln, müssen dicht verschlossen werden. Schwindrisse sind nachzuarbeiten.

4.5 Maßnahmen an Kabeltragekonstruktionen mit Hohlprofilen

Bei Verwendung von Kabeltragekonstruktionen mit Stahlblech- oder Aluminium-Hohlprofilen sind die Holme anzubohren und mit dem dämmschichtbildenden Baustoff gemäß Abschnitt 2.1.2.3 im Bereich der Verfüllung mit der Schottmasse vollständig auszufüllen.

4.6 Nachbelegungsvorkehrungen

4.6.1 Für die Möglichkeit der späteren Nachbelegungen mit Kabeln dürfen im Zuge der Herstellung der Kabelabschottung Bereiche der Bauteilöffnung, durch die noch keine Installationen geführt wurden, wahlweise mit nachfolgend beschriebenen Nachbelegungsvorkehrungen geschlossen werden.

4.6.2 Nachinstallationskeile

Vor dem Verschluss der Bauteilöffnung mit der Schottmasse dürfen bei Deckeneinbau einzelne Nachinstallationskeile gemäß Abschnitt 2.1.2.1 in der Öffnung angeordnet werden. Bei Wandeinbau dürfen diese Nachinstallationskeile zu Einheiten mit Abmessungen von maximal 10 cm x 30 cm (Breite x Höhe) zusammengefasst werden. Die Nachinstallationskeile sind so anzuordnen, dass die Dicke der Abschottung im Bereich der Nachbelegungsvorkehrung mindestens 18 cm beträgt (s. Anlage 4).

4.6.3 Formteile "PROMASTOP-Modulstein 90"

Öffnungen bis zu einer Größe von 50 cm x 50 cm (Breite x Höhe) dürfen mit den quaderförmigen Formteilen gemäß Abschnitt 2.1.2.2 in einer Dicke von mindestens 20 cm dicht verschlossen werden (s. Anlage 5).

Die Formteile dürfen wahlweise

- vor dem Verschluss der Bauteilöffnung mit der Schottmasse, innerhalb eines Rahmens aus Silikat-Brandschutzbauplatten "PROMATECT-H" nach Abschnitt 2.1.3 - der in seiner Breite der späteren Schottdicke entsprechen muss – oder
- nach Erhärten der Schottmasse in nachträglich geschaffene Öffnungen eingebaut werden.

Die Formteile sind mit Ihren Längsseiten parallel zu den Kabeln jeweils grundflächenversetzt einzubauen.

Wird/Ist die Schottmasse in einer Dicke < 20 cm eingebaut, ist Abschnitt 4.6.5 zu beachten.

4.6.4 Formteile "PROMASTOP-Modulstopfen 90"

Kreisrunde Öffnungen bis zu einem Durchmesser von maximal 20 cm dürfen mit den zylindrischen Formteilen gemäß Abschnitt 2.1.2.2 in einer Dicke von mindestens 20 cm dicht verschlossen werden (s. Anlage 6).

Die Formteile dürfen wahlweise in

- nachträglich in der Schottfläche hergestellte Kernbohrungen oder
- ein vor dem Verschluss mit der Schottmasse in die Öffnung eingesetztes Mauerrohr aus mindestens normalentflammbaren (Baustoffklasse DIN 4102-B2)⁴ Baustoffen (Rohrwanddicke ≤ 5 mm, Länge entsprechend der Schottdicke)

eingebaut werden.

Wird/Ist die Schottmasse in einer Dicke < 20 cm eingebaut, ist Abschnitt 4.6.5 zu beachten.

4.6.5 Wenn die Schottmasse in einer Dicke < 20 cm eingebaut wird/wurde, sind rings um Nachbelegungsvorkehrungen aus Formteilen nach Abschnitt 4.6.3 bzw. 4.6.4 Aufleistungen aus mindestens 100 mm breiten Streifen aus Silikat-Brandschutzbauplatten "PROMATECT-H" nach Abschnitt 2.1.3 mit Hilfe von Stahlschrauben in Abständen ≤ 25 cm - jedoch mit mindestens 2 Schrauben je Leiste - rahmenartig auf die ausgehärtete Schottmasse so aufzubringen, dass die unmittelbar an die Nachbelegungsvorkehrung angrenzende Schottdicke mindestens 20 cm beträgt (s. Anlagen 5 und 6).

4.6.6 Werden mehrere Nachbelegungsvorkehrungen neben- oder übereinander innerhalb der Kabelabschottung angeordnet, müssen zwischen ihnen sowie zu den Installationen und den Laibungen der Bauteilöffnung hin mindestens

- 10 cm (bei Verwendung von Formteilen) bzw.
- 5 cm (bei Verwendung von Nachinstallationskeilen)

breite bzw. hohe Stege aus der Schottmasse gemäß Abschnitt 4.4.2 verbleiben (s. Anlagen 4 bis 6).

4.7 **Sicherungsmaßnahmen**

Kabelabschottungen in Decken sind gegen Belastungen, insbesondere auch gegen das Betreten, durch geeignete Maßnahmen zu sichern (z. B. durch Umwehrung oder durch Abdeckung mittels Gitterrost).

4.8 **Einbauanleitung**

Für die Ausführung der Kabelabschottung sind im Übrigen die Angaben der Einbauanleitung zu beachten (s. Abschnitt 2.2.3).

4.9 **Übereinstimmungsbestätigung**

Der Unternehmer (Verarbeiter), der die Kabelabschottung (Zulassungsgegenstand) herstellt oder Änderungen an der Kabelabschottung vornimmt (z. B. Nachbelegung), muss für jedes Bauvorhaben eine Übereinstimmungsbestätigung ausstellen, mit der er bescheinigt, dass die von ihm hergestellte Kabelabschottung den Bestimmungen dieser allgemeinen bauaufsichtlichen Zulassung entspricht (ein Muster für diese Bestätigung s. Anlage 8). Diese Bestätigung ist dem Bauherrn zur ggf. erforderlichen Weiterleitung an die zuständige Bauaufsichtsbehörde auszuhändigen.

5 **Bestimmungen für Nutzung und Nachbelegungen**

5.1 **Bestimmungen für die Nutzung**

Bei jeder Ausführung der Kabelabschottung hat der Unternehmer (Verarbeiter) den Auftraggeber schriftlich darauf hinzuweisen, dass die Brandschutzwirkung der Kabelabschottung auf die Dauer nur sichergestellt ist, wenn die Kabelabschottung stets in ordnungsgemäßem Zustand gehalten und nach evtl. vorgenommener Belegungsänderung der bestimmungsgemäße Zustand der Kabelabschottung wieder hergestellt wird.

Im Übrigen gelten die Bestimmungen gemäß Abschnitt 4.9.

5.2 **Bestimmungen für die Nachbelegung**

5.2.1 Für Nachbelegungen dürfen entsprechend große Öffnungen in der Schottfläche hergestellt werden, z. B. durch Bohrung oder durch Herausnahme von Nachinstallationskeilen bzw. Formteilen, sofern die Belegung der Kabelabschottung dies gestattet (s. Abschnitt 4.2).

5.2.2 Nach Abschluss der Belegungsänderung sind die verbleibenden Hohlräume in gesamter Schottstärke mit der Schottmasse nach Abschnitt 2.1.1 so zu verschließen, dass der bestimmungsgemäße Zustand der Kabelabschottung wieder hergestellt ist (s. Abschnitt 4.4).

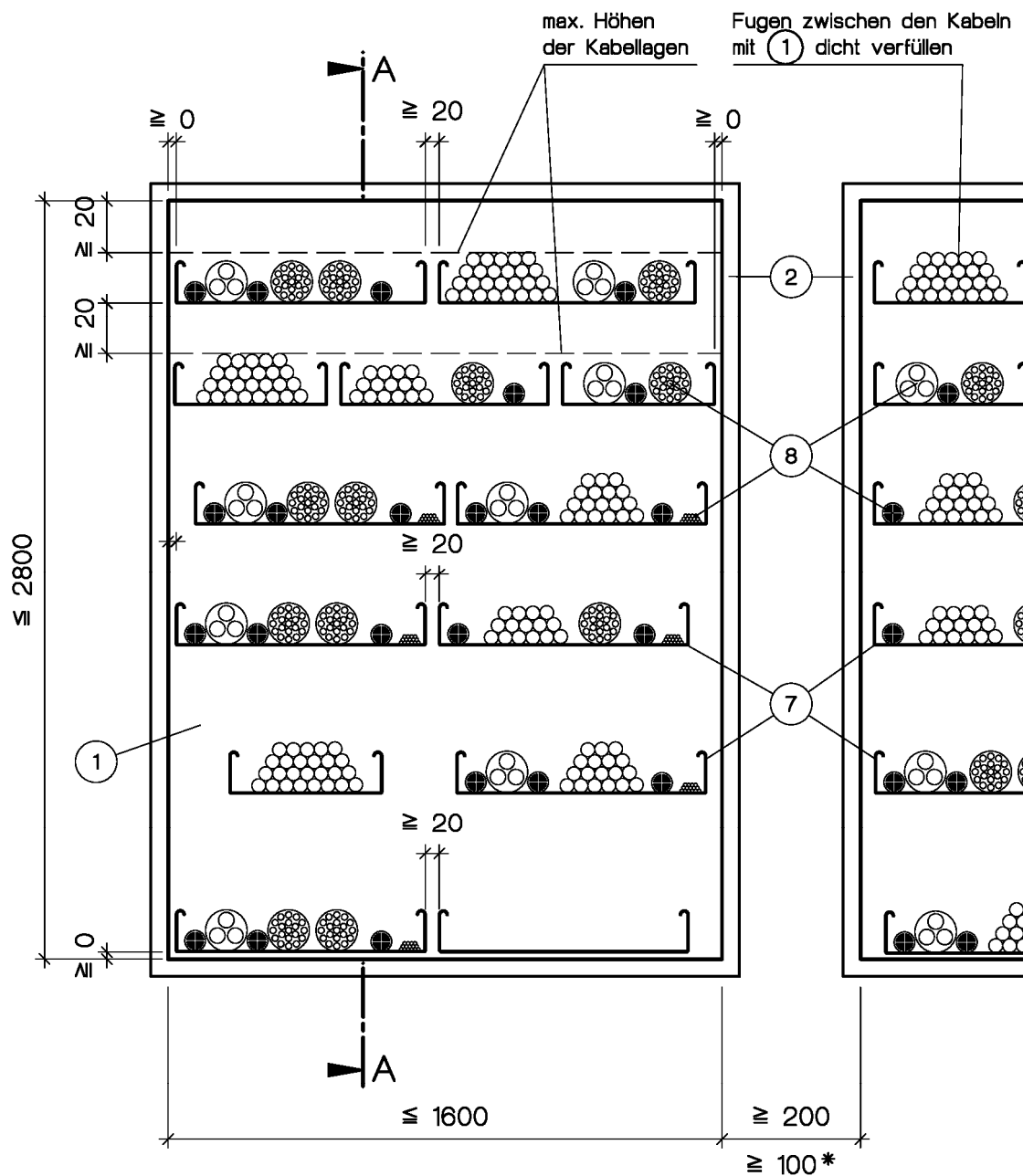
Zum Verschließen von in den Formteilen (Modulsteine, Modulstopfen) hergestellten Öffnungen für einzelne nachträglich verlegte Kabel ist der Baustoff gemäß Abschnitt 2.1.2.3 zu verwenden. Bei Nachbelegungsmaßnahmen in größerem Umfang sind aus den Formteilen unter Verwendung eines Schneidwerkzeugs Pass-Stücke herzustellen und strammsitzend einzubauen. Bei Verwendung von Modulstopfen sind diese ggf. durch neue Formteile zu ersetzen. Im Verlauf der Montage sind alle Fugen zwischen den Kabeln und den Formteilen in Schottstärke mit dem Baustoff gemäß Abschnitt 2.1.2.3 vollständig auszufüllen.

5.2.3 Bei Neuinstallation von Kabeltragekonstruktionen sind die Bestimmungen von Abschnitt 4.5 zu beachten.

Juliane Valerius
Referatsleiterin

Beglaubigt

Ansicht



* siehe Tabelle 1 unter Abschnitt 3.1.2

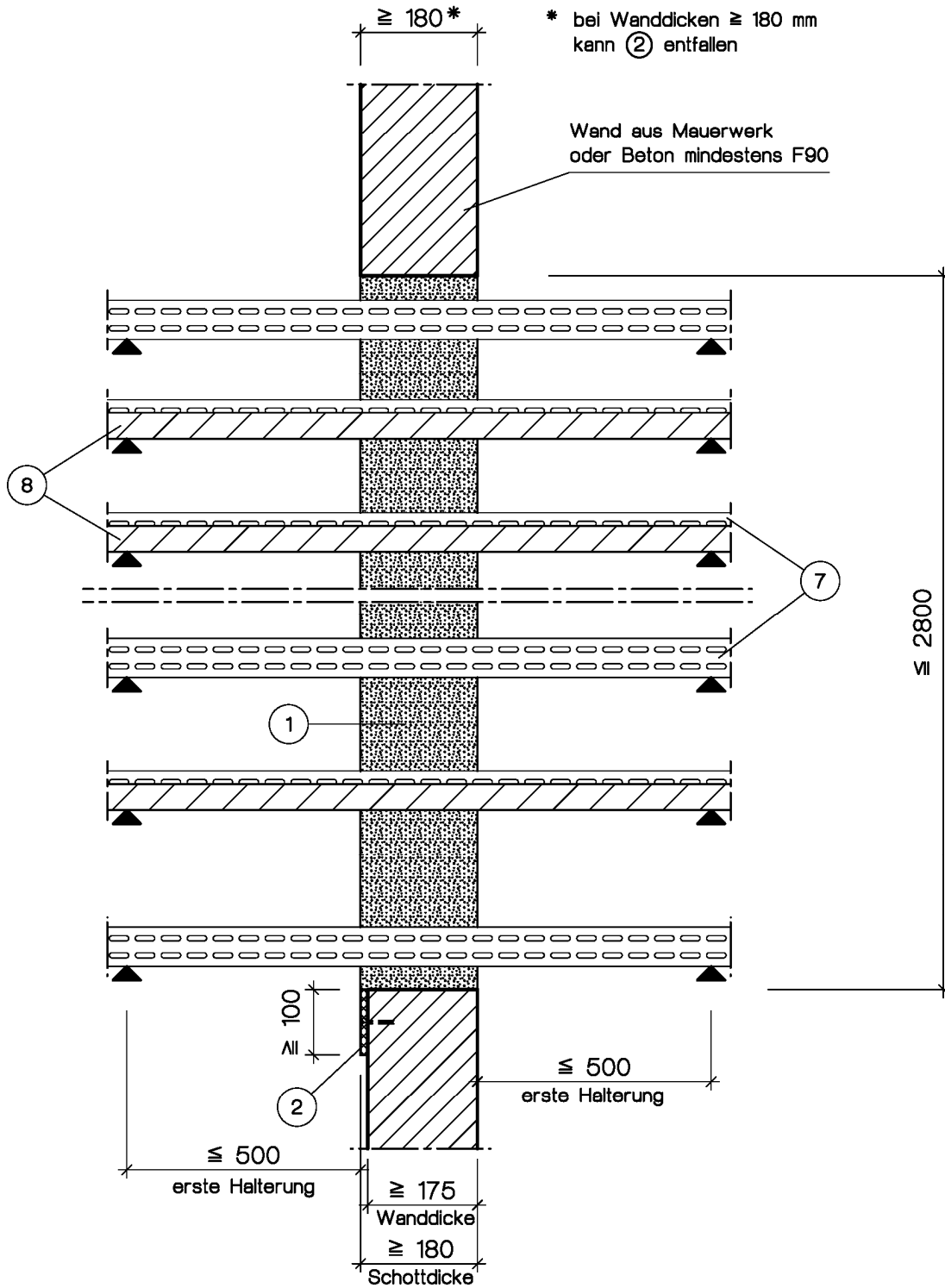
Alle Maße in mm

Kabelabschottung "PROMASTOP-Mörtelschott 90, Typ S"
 der Feuerwiderstandsklasse S 90 nach DIN 4102-9

ANHANG 1 – Aufbau der Kabelabschottung
 Aufbau der Kabelabschottung bei Wandeinbau; Ansicht/Abstände

Anlage 1

Schnitt A-A



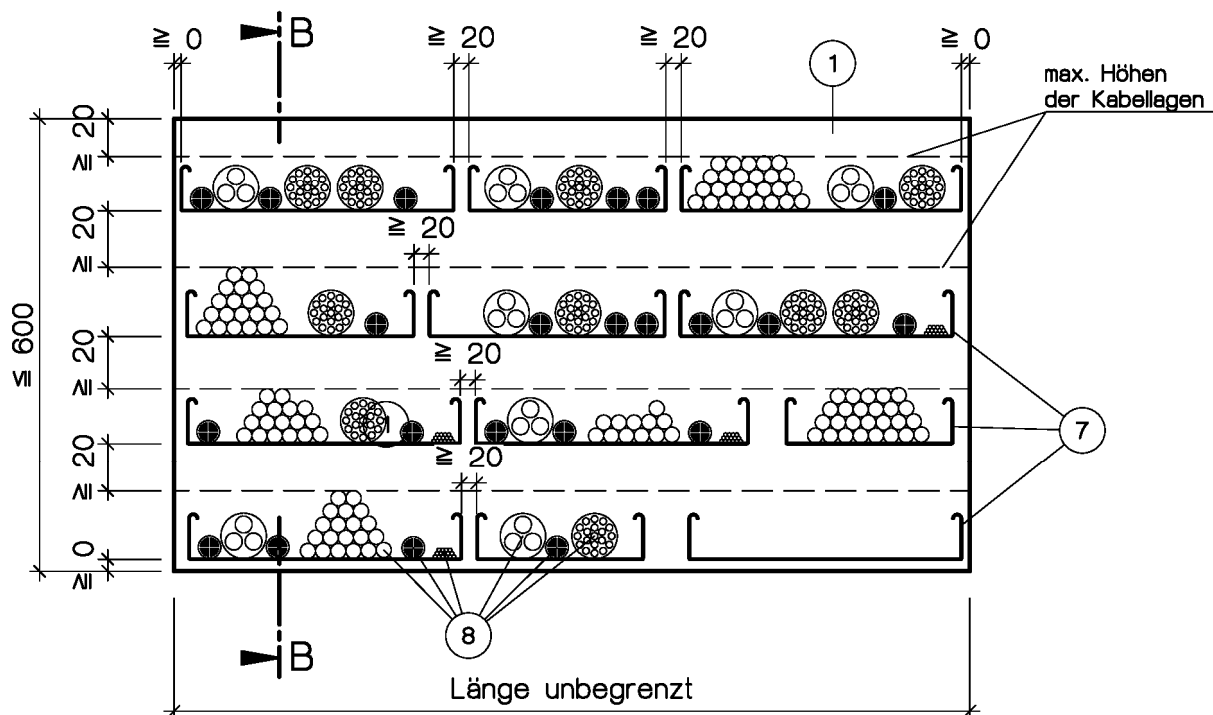
Alle Maße in mm

Kabelabschottung "PROMASTOP-Mörtelschott 90, Typ S"
 der Feuerwiderstandsklasse S 90 nach DIN 4102-9

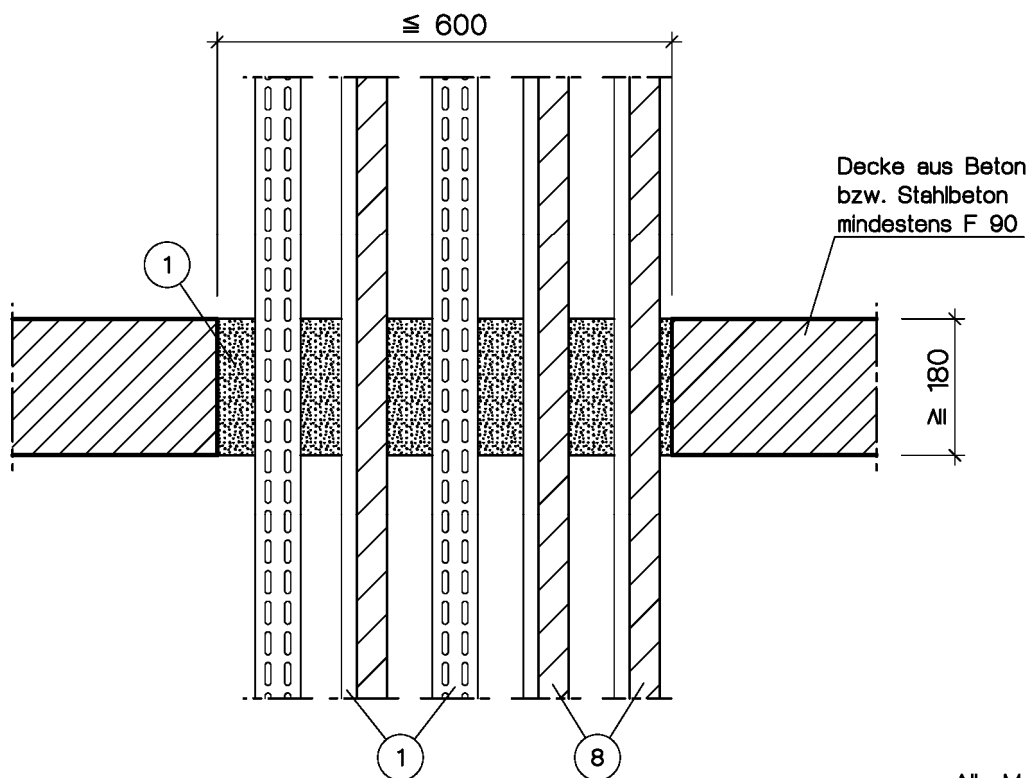
ANHANG 1 – Aufbau der Kabelabschottung
 Aufbau der Kabelabschottung bei Wandeinbau; Schnitt

Anlage 2

Untersicht



Schnitt B-B



Alle Maße in mm

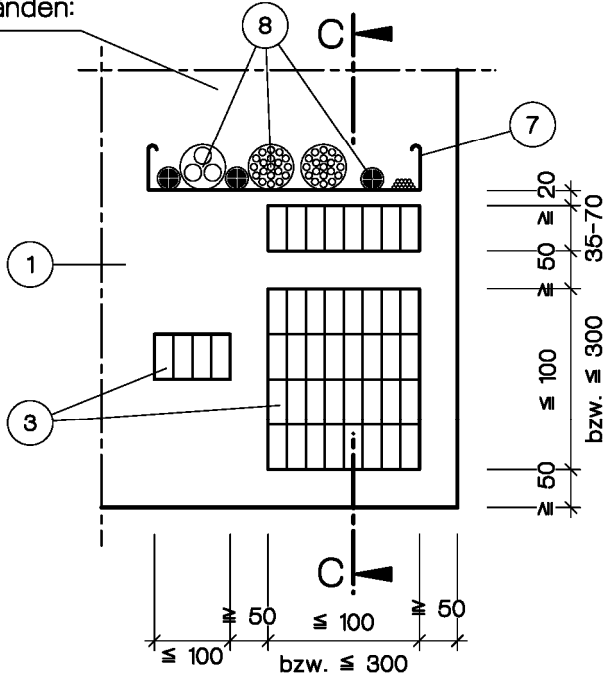
Kabelabschottung "PROMASTOP-Mörtelschott 90, Typ S"
 der Feuerwiderstandsklasse S 90 nach DIN 4102-9

ANHANG 1 – Aufbau der Kabelabschottung
 Aufbau der Kabelabschottung bei Deckeneinbau; Ansicht/Abstände/ Schnitt

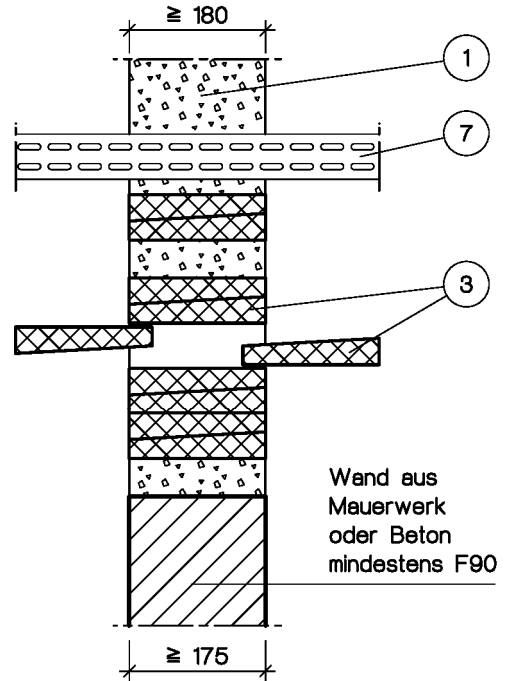
Anlage 3

Nachbelegungsvorkehrungen mit PROMATECT-H-Keilen

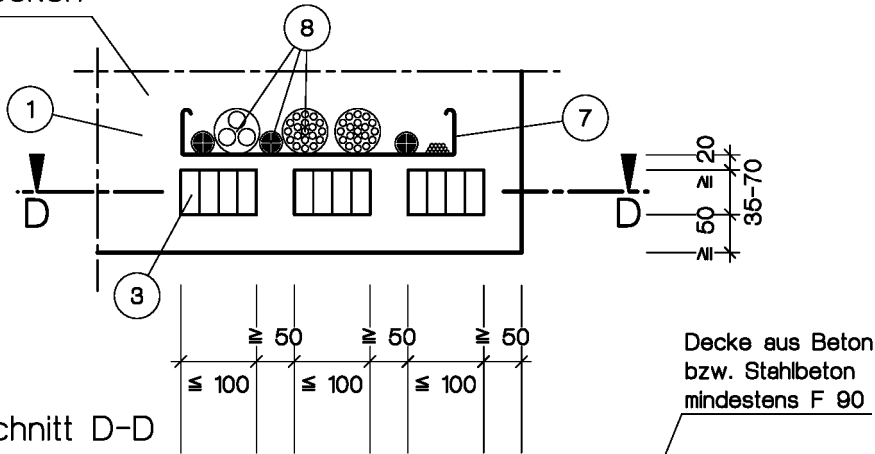
PROMASTOP-Mörtelschott 90, Typ S
 in Wänden:



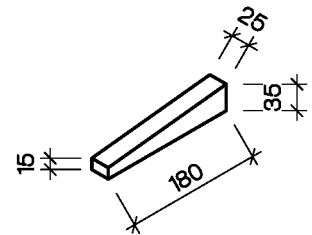
Schnitt C-C



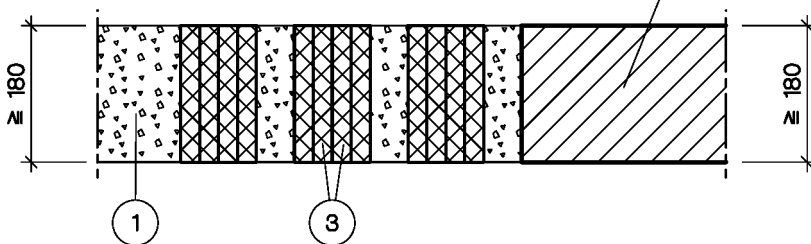
PROMASTOP-Mörtelschott 90, Typ S
 in Decken:



PROMATECT-H-Nachbelegungskeile
 Beispiel:



Schnitt D-D



Alle Maße in mm

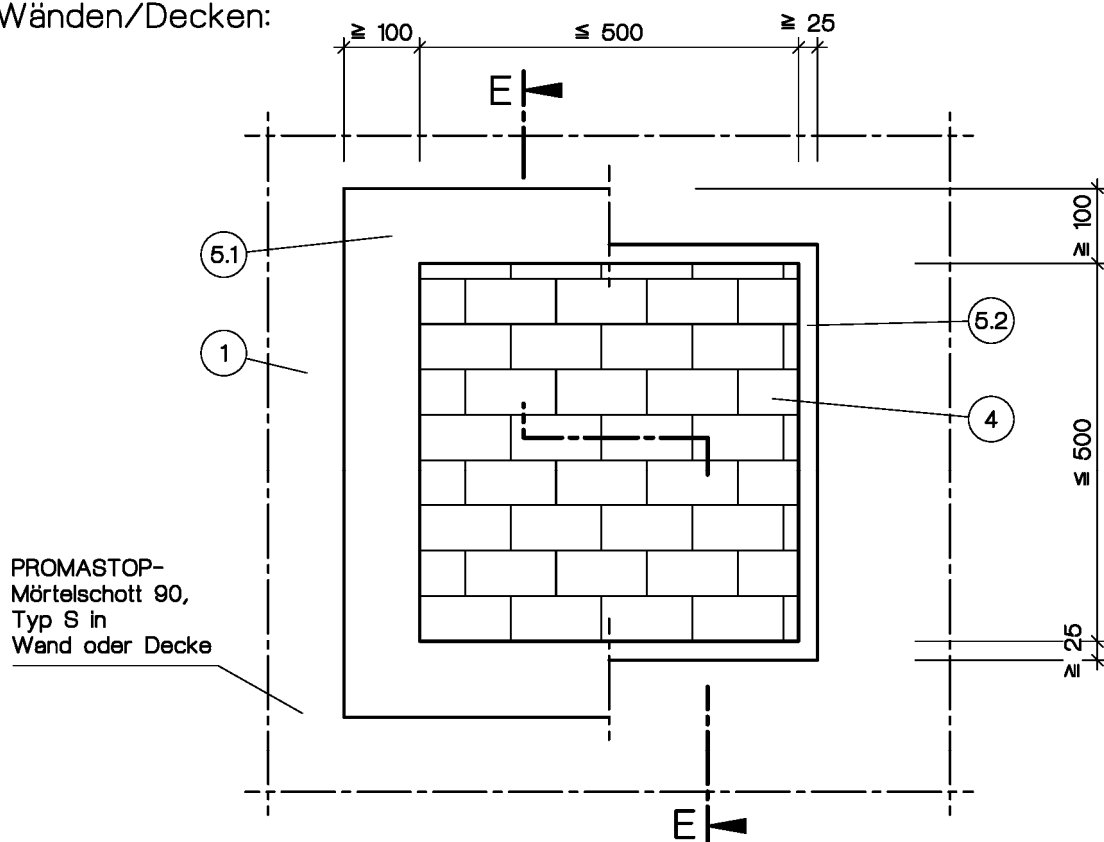
Kabelabschottung "PROMASTOP-Mörtelschott 90, Typ S"
 der Feuerwiderstandsklasse S 90 nach DIN 4102-9

ANHANG 1 – Aufbau der Kabelabschottung
 Nachinstallationsvorkehrungen/ PROMATECT-H-Nachbelegungskeile

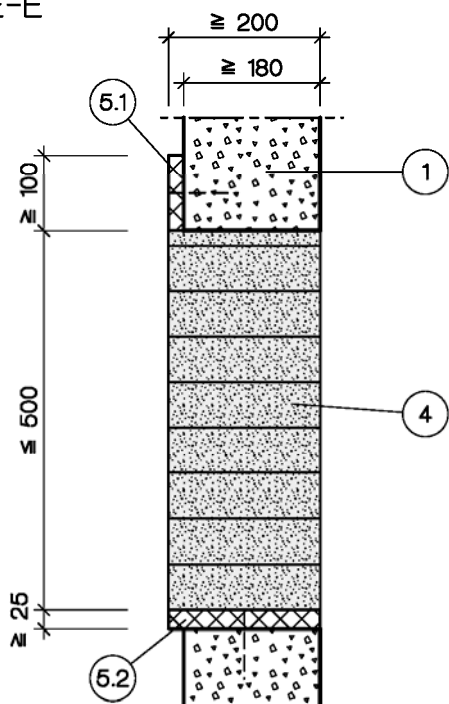
Anlage 4

Nachbelegungsvorkehrungen mit PROMASTOP-Modulstein

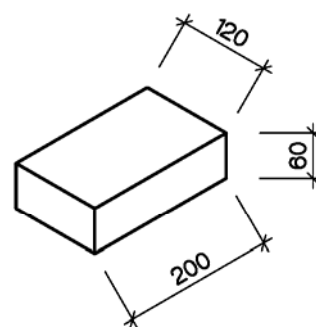
In Wänden/Decken:



Schnitt E-E



PROMASTOP-Modulstein ④
 Abmessungen



Alle Maße in mm

Kabelabschottung "PROMASTOP-Mörtelschott 90, Typ S"
 der Feuerwiderstandsklasse S 90 nach DIN 4102-9

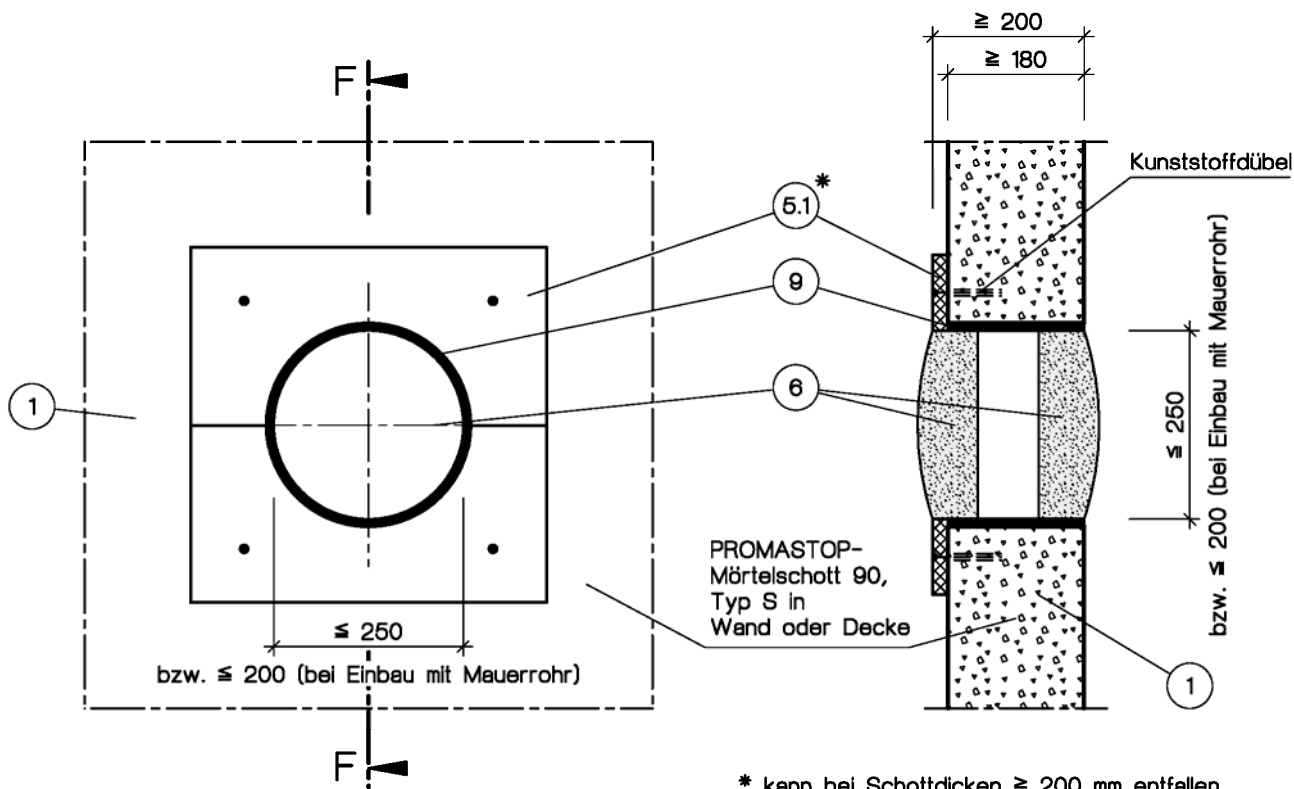
ANHANG 1 – Aufbau der Kabelabschottung
 Nachinstallationsvorkehrungen/ PROMASTOP-Modulsteine

Anlage 5

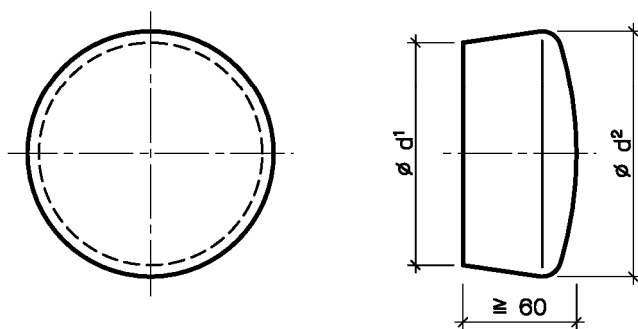
Nachbelegungsvorkehrungen mit PROMASTOP-Modulstopfen

In Wänden/Decken:

Schnitt F-F:



PROMASTOP-Modulstopfen ⑥



d = Durchmesser der Bauteilöffnung

$$d^1 = d + 10$$

$$d^2 = d + 20$$

Alle Maße in mm

Kabelabschottung "PROMASTOP-Mörtelschott 90, Typ S"
der Feuerwiderstandsklasse S 90 nach DIN 4102-9

ANHANG 1 – Aufbau der Kabelabschottung
Nachinstallationsvorkehrungen/ PROMASTOP-Modulstopfen

Anlage 6

Positionenliste

- ① PROMASTOP-Brandschutzmörtel, Typ S
- ② Bei Wanddicken von ≥ 175 mm bis < 180 mm:
PROMATECT-Streifen, umlaufend, $d \geq 6$ mm, $b \geq 100$ mm,
Befestigung mit geeigneter Stahschraube und Dübel, $a \leq 250$ mm,
jedoch mindestens 2 Schrauben je Aufleistung
- ③ PROMATECT-H-Keile
- ④ PROMASTOP-Modulstein
- ⑤.1 Bei Schottdicken < 200 mm:
PROMATECT-Aufdopplung, umlaufend,
bis zu einer Gesamtdicke ≥ 200 mm, $b \geq 100$ mm
- ⑤.2 Bei Schottdicken < 200 mm:
PROMATECT-Streifen, umlaufend, $d \geq 25$ mm, $b \geq 200$ mm,
- ⑥ PROMASTOP-Modulstopfen
- ⑦ Kabeltragekonstruktion
- ⑧ Kabel
- ⑨ Mauerrohr $\varnothing \leq 200$ mm (nur erforderlich, wenn bei Schottherstellung eingebaut)

Alle Maße in mm

Kabelabschottung "PROMASTOP-Mörtelschott 90, Typ S"
der Feuerwiderstandsklasse S 90 nach DIN 4102-9

ANHANG 1 – Aufbau der Kabelabschottung
Positionenliste

Anlage 7

Übereinstimmungsbestätigung

- Name und Anschrift des Unternehmens, das die **Kabelabschottung(en)** (Zulassungsgegenstand) hergestellt hat
- Baustelle bzw. Gebäude:
- Datum der Herstellung:
- Geforderte Feuerwiderstandsklasse der **Kabelabschottung(en)**: S ...

Hiermit wird bestätigt, dass

- die **Kabelabschottung(en)** der Feuerwiderstandsklasse S ... zum Einbau in Wände* und Decken* der Feuerwiderstandsklasse F ... hinsichtlich aller Einzelheiten fachgerecht und unter Einhaltung aller Bestimmungen der allgemeinen bauaufsichtlichen Zulassung Nr.: Z-19.15-.... des Deutschen Instituts für Bautechnik vom (und ggf. der Bestimmungen der Änderungs- und Ergänzungsbescheide vom) hergestellt und eingebaut sowie gekennzeichnet wurde(n) und
- die für die Herstellung des Zulassungsgegenstands verwendeten Bauprodukte entsprechend den Bestimmungen der allgemeinen bauaufsichtlichen Zulassung gekennzeichnet waren.

* Nichtzutreffendes streichen

.....
(Ort, Datum)

.....
(Firma/Unterschrift)

(Die Bescheinigung ist dem Bauherrn zur ggf. erforderlichen Weitergabe an die zuständige Bauaufsichtsbehörde auszuhändigen.)

Kabelabschottung "PROMASTOP-Mörtelschott 90, Typ S"
der Feuerwiderstandsklasse S 90 nach DIN 4102-9

ANHANG 2 – Muster für eine Übereinstimmungsbestätigung

Anlage 8