

Allgemeine bauaufsichtliche Zulassung

Zulassungsstelle für Bauprodukte und Bauarten

Bautechnisches Prüfam

Eine vom Bund und den Ländern
gemeinsam getragene Anstalt des öffentlichen Rechts
Mitglied der EOTA, der UEAtc und der WFTAO

Datum:

08.05.2014

Geschäftszeichen:

III 29-1.19.17-236/13

Zulassungsnummer:

Z-19.17-1612

Geltungsdauer

vom: **16. Mai 2014**

bis: **16. Mai 2019**

Antragsteller:

Hilti Entwicklungsgesellschaft mbH
86915 Kaufering

Zulassungsgegenstand:

**Rohrabschottung "Hilti Brandschutz-System CP 648 - R 90" der Feuerwiderstandsklasse R 90
nach DIN 4102-11**

Der oben genannte Zulassungsgegenstand wird hiermit allgemein bauaufsichtlich zugelassen.
Diese allgemeine bauaufsichtliche Zulassung umfasst zwölf Seiten und 17 Anlagen.

DIBt

I ALLGEMEINE BESTIMMUNGEN

- 1 Mit der allgemeinen bauaufsichtlichen Zulassung ist die Verwendbarkeit bzw. Anwendbarkeit des Zulassungsgegenstandes im Sinne der Landesbauordnungen nachgewiesen.
- 2 Sofern in der allgemeinen bauaufsichtlichen Zulassung Anforderungen an die besondere Sachkunde und Erfahrung der mit der Herstellung von Bauprodukten und Bauarten betrauten Personen nach den § 17 Abs. 5 Musterbauordnung entsprechenden Länderregelungen gestellt werden, ist zu beachten, dass diese Sachkunde und Erfahrung auch durch gleichwertige Nachweise anderer Mitgliedstaaten der Europäischen Union belegt werden kann. Dies gilt ggf. auch für im Rahmen des Abkommens über den Europäischen Wirtschaftsraum (EWR) oder anderer bilateraler Abkommen vorgelegte gleichwertige Nachweise.
- 3 Die allgemeine bauaufsichtliche Zulassung ersetzt nicht die für die Durchführung von Bauvorhaben gesetzlich vorgeschriebenen Genehmigungen, Zustimmungen und Bescheinigungen.
- 4 Die allgemeine bauaufsichtliche Zulassung wird unbeschadet der Rechte Dritter, insbesondere privater Schutzrechte, erteilt.
- 5 Hersteller und Vertreiber des Zulassungsgegenstandes haben, unbeschadet weiter gehender Regelungen in den "Besonderen Bestimmungen", dem Verwender bzw. Anwender des Zulassungsgegenstandes Kopien der allgemeinen bauaufsichtlichen Zulassung zur Verfügung zu stellen und darauf hinzuweisen, dass die allgemeine bauaufsichtliche Zulassung an der Verwendungsstelle vorliegen muss. Auf Anforderung sind den beteiligten Behörden Kopien der allgemeinen bauaufsichtlichen Zulassung zur Verfügung zu stellen.
- 6 Die allgemeine bauaufsichtliche Zulassung darf nur vollständig vervielfältigt werden. Eine auszugsweise Veröffentlichung bedarf der Zustimmung des Deutschen Instituts für Bautechnik. Texte und Zeichnungen von Werbeschriften dürfen der allgemeinen bauaufsichtlichen Zulassung nicht widersprechen. Übersetzungen der allgemeinen bauaufsichtlichen Zulassung müssen den Hinweis "Vom Deutschen Institut für Bautechnik nicht geprüfte Übersetzung der deutschen Originalfassung" enthalten.
- 7 Die allgemeine bauaufsichtliche Zulassung wird widerruflich erteilt. Die Bestimmungen der allgemeinen bauaufsichtlichen Zulassung können nachträglich ergänzt und geändert werden, insbesondere, wenn neue technische Erkenntnisse dies erfordern.

II BESONDERE BESTIMMUNGEN

1 Zulassungsgegenstand und Anwendungsbereich

1.1 Zulassungsgegenstand

1.1.1 Die allgemeine bauaufsichtliche Zulassung gilt für die Herstellung und Anwendung der Rohrabschottung, "Hilti Brandschutz-System CP 648 - R 90" genannt, als Bauart der Feuerwiderstandsklasse R 90 nach DIN 4102-11¹. Die Rohrabschottung dient zum Schließen von Öffnungen in inneren Wänden und Decken nach Abschnitt 1.2.1 durch die Rohre nach Abschnitt 1.2.2 hindurchgeführt wurden und verhindert für eine Feuerwiderstandsdauer von 90 Minuten die Übertragung von Feuer und Rauch durch diese Öffnungen.

1.1.2 Die Rohrabschottung besteht im Wesentlichen aus Umwicklungen mit einem dämmschichtbildenden Baustoff und einem Fugenschluss. Die Rohrabschottung ist gemäß Abschnitt 4 aus den Bauprodukten nach Abschnitt 2 herzustellen.

1.2 Anwendungsbereich

1.2.1 Die Rohrabschottung darf in mindestens 10 cm dicke Wände aus Mauerwerk, Beton bzw. Stahlbeton oder Porenbeton und leichte Trennwände in Ständerbauart mit Stahlunterkonstruktion und beidseitiger Beplankung aus Gipskarton-Feuerschutzplatten oder nichtbrennbaren zement- bzw. gipsgebundenen Bauplatten sowie in mindestens 15 cm dicke Decken aus Beton bzw. Stahlbeton oder Porenbeton jeweils mindestens der Feuerwiderstandsklasse F 90 (feuerbeständig), Benennung (Kurzbezeichnung) F 90-AB, nach DIN 4102-2² eingebaut werden (s. Abschnitte 3.1.1 bis 3.1.3).

1.2.2 Die Rohrabschottung darf zum Schließen von Öffnungen verwendet werden, wenn die hindurchgeführten Installationen folgende Bedingungen erfüllen³:

Rohre aus thermoplastischen Kunststoffen

- Die Rohre müssen aus den in Abschnitt 3.2 genannten Rohrwerkstoffen bestehen.
- Die Abmessungen der Rohre⁴ müssen den Angaben von Abschnitt 3.2 entsprechen.
- Die Rohre müssen für Rohrleitungsanlagen für nichtbrennbare Flüssigkeiten und für nichtbrennbare Gase (mit Ausnahme von Lüftungsleitungen), für Rohrpostleitungen (Fahrrohre) oder für Staubsaugleitungen bestimmt sein.
- Die Rohre müssen senkrecht zur Bauteiloberfläche angeordnet sein. Ggf. dürfen die Rohre - abhängig vom Rohrmaterial und den Rohrabmessungen (s. Abschnitt 3.2.1) - auch schräg angeordnet sein, sofern dies durch die baulichen Gegebenheiten erforderlich ist.
- Die Rohre dürfen ggf. mit zusätzlichen Isolierungen versehen sein (s. Abschnitt 3.2.2).

1.2.3 Andere Teile oder Hilfskonstruktionen sowie elektrische Leitungen dürfen nicht durch die zu verschließende Bauteilöffnung hindurchgeführt werden.

1.2.4 Die Rohrabschottung darf an pneumatischen Förderanlagen, Druckluftleitungen o. Ä. nur angewendet werden, wenn sichergestellt ist, dass die Rohrleitungsanlage im Brandfall abgeschaltet wird.

- 1 DIN 4102-11:1985-12 Brandverhalten von Baustoffen und Bauteilen; Rohrummantelungen, Rohrabschottungen, Installationsschächte und -kanäle sowie Abschlüsse ihrer Revisionsöffnungen; Begriffe, Anforderungen und Prüfungen
- 2 DIN 4102-2:1977-09 Brandverhalten von Baustoffen und Bauteilen; Bauteile; Begriffe, Anforderungen und Prüfungen
- 3 Technische Bestimmungen für die Ausführung von Rohrleitungsanlagen und die Zulässigkeit von Rohrdurchführungen bleiben unberührt.
- 4 Rohraußendurchmesser (d_A) und Rohrwandstärke (s); Nennwerte nach den Normen bzw. allgemeinen bauaufsichtlichen Zulassungen.

Allgemeine bauaufsichtliche Zulassung

Nr. Z-19.17-1612

Seite 4 von 12 | 8. Mai 2014

- 1.2.5 Der Nachweis, dass der in den Brandschutzbändern nach Abschnitt 2.1.1 verwendete Baustoff speziellen Beanspruchungen wie der Beanspruchung von Chemikalien ausgesetzt werden darf, ist nicht geführt. Die Anwendung von Brandschutzbändern in Verbindung mit Rohrleitungssystemen, in denen eine Permeation des Mediums auftreten kann, ist mit dieser allgemeinen bauaufsichtlichen Zulassung nicht nachgewiesen.
- 1.2.6 Eine Verwendung der Rohrabschottung in Bereichen ständiger und unmittelbarer Nässe oder in Verbindung mit Rohrleitungssystemen, an denen ständige und unmittelbare Nässe auftreten kann, ist mit dieser allgemeinen bauaufsichtlichen Zulassung nicht nachgewiesen.
- 1.2.7 Die Verhinderung der Brandübertragung über die Medien in den Rohrleitungen, die Verhinderung des Austretens gefährlicher Flüssigkeiten oder Gase bei Zerstörung der Leitungen unter Brandeinwirkung sind mit dieser allgemeinen bauaufsichtlichen Zulassung nicht nachgewiesen. Diesen Risiken ist durch Anordnung geeigneter Maßnahmen bei der Konzeption bzw. bei der Installation der Rohrleitungen Rechnung zu tragen.
- 1.2.8 Für die Anwendung der Rohrabschottung in anderen Bauteilen – z. B. in Decken, deren Zuordnung in eine Feuerwiderstandsklasse nach DIN 4102 nur mit Hilfe einer feuerwiderstandsfähigen Unterdecke möglich ist, oder in leichten Trennwänden anderer Bauarten als nach Abschnitt 3.1.2 – oder für Installationen anderer Anwendungsbereiche oder aus anderen Werkstoffen oder mit anderem Aufbau als nach Abschnitt 1.2.2 ist die Anwendbarkeit gesondert nachzuweisen.
- 1.2.9 Die im Folgenden beschriebenen und in den Anlagezeichnungen dargestellten Ausführungen stellen Mindestanforderungen zur Erfüllung der Anforderungen an den Brandschutz dar. Sofern bauaufsichtliche Anforderungen an den Schall- oder Wärmeschutz gestellt werden, sind entsprechende Nachweise anwendungsbezogen zu führen.
- Es ist im Übrigen sicherzustellen, dass durch den Einbau der Abschottung die Standsicherheit des angrenzenden Bauteils – auch im Brandfall – nicht beeinträchtigt wird.
- Die Vorschriften anderer Rechtsbereiche bleiben unberührt.

2 Bestimmungen für die Bauprodukte**2.1 Eigenschaften und Zusammensetzungen****2.1.1 Streifen aus dämmschichtbildendem Baustoff (sog. Brandschutzbänder)**

Die Streifen zum Umwickeln der Rohre (sog. Brandschutzbänder) müssen aus dem mattenförmigen dämmschichtbildenden Baustoff "Hilti CP 64W" gemäß allgemeiner bauaufsichtlicher Zulassung Nr. Z-19.11-1578 bestehen. Die Streifen müssen 45 mm breit sein.

Es werden die Brandschutzbänder "Hilti CP 648 S" und "Hilti CP 648 E" unterschieden:

- "Hilti CP 648 S": Dicke und Länge entsprechend Anlage 9 (abhängig vom Rohrdurchmesser)
- "Hilti CP 648 E": Rollenware, Dicke = 4,5 mm

2.1.2 Brandschutzdichtmasse

Die Brandschutzdichtmasse, "Hilti CFS-S ACR" genannt, zum Verfüllen der Fuge zwischen dem hindurch geführten Rohr bzw. dem Brandschutzband und dem Bauteil muss den Angaben der europäisch technischen Zulassung ETA-10/0292 entsprechen.

2.1.3 Fugendichtungsmasse

Die Fugendichtungsmasse, "Hilti CP620" genannt, zur wahlweisen Fugenverfüllung bei Deckeneinbau muss dem allgemeinem bauaufsichtlichen Prüfzeugnis Nr. P-3427/1250-MPA BS entsprechen (s. Abschnitt 4.6).

Allgemeine bauaufsichtliche Zulassung

Nr. Z-19.17-1612

Seite 5 von 12 | 8. Mai 2014

2.1.4 Isolierschlauch

Unter gegebenen Umständen darf im Deckenbereich eine 4 mm dicke Rohrisolierung "VÖWA Isolierschlauch perfect mit Folie" gemäß allgemeinem bauaufsichtlichen Prüfzeugnis Nr. P-BWU03-I-16.5.104 angeordnet werden (s. Abschnitt 4.6.3.3).

2.1.5 Kleber

Wahlweise darf bei Einbau der Rohrabschottung in leichte Trennwände für die Befestigung der Aufleistungen "Conlit Kleber" der Firma Deutsche Rockwool Mineralwoll-GmbH, 45699 Gladbeck, verwendet werden (s. Abschnitt 4.2).

2.2 Herstellung und Kennzeichnung

2.2.1 Herstellung der Brandschutzbänder

Bei der Herstellung der Brandschutzbänder sind die Bestimmungen des Abschnitts 2.1.1 einzuhalten.

2.2.2 Kennzeichnung

2.2.2.1 Kennzeichnung der Brandschutzbänder

Jede Verpackungseinheit der Brandschutzbänder für Rohrabschottungen nach dieser allgemeinen bauaufsichtlichen Zulassung muss vom Hersteller mit dem Übereinstimmungszeichen (Ü-Zeichen) nach den Übereinstimmungszeichen-Verordnungen der Länder gekennzeichnet werden. Die Kennzeichnung darf nur erfolgen, wenn die Voraussetzungen nach Abschnitt 2.3 erfüllt sind.

Jede Verpackungseinheit der Brandschutzbänder nach dieser allgemeinen bauaufsichtlichen Zulassung muss einen Aufdruck oder Aufkleber mit folgenden Angaben erhalten:

- "Hilti CP 648 S" bzw. "Hilti CP 648 E"
(ggf. mit Kennzeichnung für die Größe)
- Übereinstimmungszeichen (Ü-Zeichen) mit
 - Name des Herstellers
 - Zulassungsnummer: Z-19.17-1612
- Herstellwerk
- Herstellungsjahr:

2.2.2.2 Kennzeichnung der Bauprodukte nach den Abschnitten 2.1.2 bis 2.1.4

Diese Bauprodukte dürfen für die Herstellung der Rohrabschottung nur verwendet werden, wenn die Produkte/deren Verpackungen/die Beipackzettel/die Lieferscheine/die Anlagen zu den Lieferscheinen⁵ jeweils vom Hersteller mit dem Übereinstimmungszeichen (Ü-Zeichen) nach den Übereinstimmungszeichen-Verordnungen der Länder gekennzeichnet bzw. mit der CE-Kennzeichnung versehen wurden.

2.2.2.3 Kennzeichnung der Rohrabschottung

Jede Rohrabschottung nach dieser allgemeinen bauaufsichtlichen Zulassung ist vom Verarbeiter mit einem Schild dauerhaft zu kennzeichnen, das folgende Angaben enthalten muss:

- Rohrabschottung "Hilti Brandschutz-System CP 648 – R 90"
der Feuerwiderstandsklasse R 90
nach Zul.-Nr.: Z-19.17-1612
- Name des Herstellers der Rohrabschottung (Verarbeiter)
- Herstellungsjahr:

Das Schild ist jeweils neben der Rohrabschottung am Bauteil zu befestigen.

2.2.3 Einbauanleitung

Jede Verpackungseinheit der Brandschutzbänder nach dieser allgemeinen bauaufsichtlichen Zulassung ist mit einer Einbauanleitung auszuliefern, die der Antragsteller dieser Zulassung

⁵ Entsprechend den Bestimmungen des jeweiligen Verwendbarkeitsnachweises

erstellt und die mindestens folgende Angaben enthalten muss:

- Art und Mindestdicken der Wände und Decken, in die die Rohrabschottung eingebaut werden darf (bei feuerwiderstandsfähigen leichten Trennwänden auch der Aufbau und die Beplankung),
- Grundsätze für den Einbau der Rohrabschottung mit Angaben über die dafür zu verwendenden Baustoffe,
- Hinweise auf zulässige Brandschutzbänder und Aufstellung der Rohre aus thermoplastischen Kunststoffen (Angaben zu Rohrwerkstoffen, Rohraußendurchmesser, Rohrwanddicke), an denen die jeweiligen Brandschutzbänder angeordnet werden dürfen,
- Hinweise auf die Art der Rohrleitung (z. B. Rohrleitungsanlagen für nichtbrennbare Flüssigkeiten und für nichtbrennbare Gase - mit Ausnahme von Lüftungsleitungen -, für Rohrpostleitungen oder für Staubsaugleitungen), an denen die jeweiligen Brandschutzbänder angeordnet werden dürfen,
- Anweisungen zum Einbau der Rohrabschottung mit Angaben zu notwendigen Abständen,
- Hinweise auf zulässige Verankerungs- oder Befestigungsmittel,
- Hinweise auf die Reihenfolge der Arbeitsvorgänge.

2.3 Übereinstimmungsnachweis

2.3.1 Allgemeines

Die Bestätigung der Übereinstimmung der Brandschutzbänder mit den Bestimmungen dieser allgemeinen bauaufsichtlichen Zulassung muss für jedes Herstellwerk mit einer Übereinstimmungserklärung des Herstellers auf der Grundlage einer Erstprüfung durch den Hersteller und einer werkseigenen Produktionskontrolle erfolgen.

Die Übereinstimmungserklärung hat der Hersteller durch Kennzeichnung der Bauprodukte mit dem Übereinstimmungszeichen (Ü-Zeichen) unter Hinweis auf den Verwendungszweck abzugeben.

2.3.2 Werkseigene Produktionskontrolle

In jedem Herstellwerk der Brandschutzbänder ist eine werkseigene Produktionskontrolle einzurichten und durchzuführen. Unter werkseigener Produktionskontrolle wird die vom Hersteller vorzunehmende kontinuierliche Überwachung der Produktion verstanden, mit der dieser sicherstellt, dass die von ihm hergestellten Bauprodukte den Bestimmungen dieser allgemeinen bauaufsichtlichen Zulassung entsprechen.

Die werkseigene Produktionskontrolle Brandschutzbänder soll mindestens die im Folgenden aufgeführten Maßnahmen einschließen:

- Prüfung, dass für die Herstellung der Brandschutzbänder ausschließlich die in dieser allgemeinen bauaufsichtlichen Zulassung geforderten Baustoffe verwendet werden;
- Prüfung der Beschaffenheit und der Abmessungen der Brandschutzbänder mindestens einmal pro 1000 Stück - jedoch mindestens einmal je Herstellungstag - bei ständiger Fertigung bzw. einmal pro Charge bei nichtständiger Fertigung.

Die Ergebnisse der werkseigenen Produktionskontrolle sind aufzuzeichnen. Die Aufzeichnungen müssen mindestens folgende Angaben enthalten:

- Bezeichnung des Bauprodukts bzw. des Ausgangsmaterials und der Bestandteile
- Art der Kontrolle oder Prüfung
- Datum der Herstellung und der Prüfung der Bauprodukts bzw. des Ausgangsmaterials oder der Bestandteile
- Ergebnis der Kontrollen und Prüfungen und, soweit zutreffend, Vergleich mit den Anforderungen

- Unterschrift des für die werkseigene Produktionskontrolle Verantwortlichen

Die Aufzeichnungen sind mindestens fünf Jahre aufzubewahren. Sie sind dem Deutschen Institut für Bautechnik und der zuständigen obersten Bauaufsichtsbehörde auf Verlangen vorzulegen.

Bei ungenügendem Prüfergebnis sind vom Hersteller unverzüglich die erforderlichen Maßnahmen zur Abstellung des Mangels zu treffen. Bauprodukte, die den Anforderungen nicht entsprechen, sind so zu handhaben, dass Verwechslungen mit übereinstimmenden ausgeschlossen werden. Nach Abstellung des Mangels ist - soweit technisch möglich und zum Nachweis der Mängelbeseitigung erforderlich - die betreffende Prüfung unverzüglich zu wiederholen.

3 Bestimmungen für den Entwurf

3.1 Bauteile

3.1.1 Die Rohrabschottung darf in

- Wände aus Mauerwerk nach DIN 1053-1⁶, aus Beton bzw. Stahlbeton nach DIN 1045⁷ oder Porenbeton-Bauplatten nach DIN 4166⁸,
 - leichte Trennwände in Ständerbauart mit Stahlunterkonstruktion und Beplankungen nach den Abschnitten 3.1.2 und 3.1.3 oder
 - Decken aus Beton bzw. Stahlbeton nach DIN 1045⁷ oder aus Porenbeton gemäß DIN 4223⁹ und nach allgemeiner bauaufsichtlicher Zulassung
- eingebaut werden.

Die Wände und Decken müssen den Bestimmungen des Abschnitts 1.2.1 entsprechen.

3.1.2 Die leichten Trennwände müssen eine beidseitige Beplankung aus je zwei mindestens 12,5 mm dicken, nichtbrennbaren (Baustoffklasse DIN 4102-A) zement- bzw. gipsgebundenen Bauplatten (z. B. Gipskarton-Feuerschutzplatten (GKF) nach DIN 18180¹⁰) und eine mindestens 40 mm dicke innen liegende plattenförmige Dämmung aus Mineralfaser-Dämmstoffen (Baustoffklasse DIN 4102-A, Schmelzpunkt ≥ 1000 °C nach DIN 4102-17¹¹, Rohdichte ≥ 100 kg/m³) haben.

Zwischen Dämmung und Beplankung darf ein Luftspalt von maximal 10 mm Breite verbleiben. Bei einem Abstand zwischen Dämmung und Beplankung von mehr als 10 mm sind Maßnahmen gemäß Abschnitt 4.2 anzuordnen.

Der Aufbau dieser Wände muss im Übrigen den Bestimmungen von DIN 4102-4¹² für Wände der Feuerwiderstandsklasse F 90 aus Gipskarton-Feuerschutzplatten entsprechen bzw. die Feuerwiderstandsklasse F 90 muss durch ein allgemeines bauaufsichtliches Prüfzeugnis nachgewiesen sein.

3.1.3 Wahlweise darf die Rohrabschottung auch in andere leichte Trennwände in Ständerbauart mit Stahlunterkonstruktion und beidseitiger Beplankung aus nichtbrennbaren (Baustoffklasse DIN 4102-A) zement- bzw. gipsgebundenen Bauplatten eingebaut werden, wenn die Wände

6	DIN 1053-1	Mauerwerk; Berechnung und Ausführung (in der jeweils geltenden Ausgabe)
7	DIN 1045	Beton und Stahlbeton; Bemessung und Ausführung (in der jeweils geltenden Ausgabe)
8	DIN 4166	Porenbeton-Bauplatten und Porenbeton-Planbauplatten (in der jeweils geltenden Ausgabe)
9	DIN 4223	Vorgefertigte bewehrte Bauteile aus dampfgehärtetem Porenbeton – Teil 1: Herstellung, Eigenschaften, Übereinstimmungsnachweis (in der jeweils geltenden Ausgabe)
10	DIN 18180:	Gipsplatten; Arten und Anforderungen (in der jeweils geltenden Ausgabe)
11	DIN 4102-17:1990-12	Brandverhalten von Baustoffen und Bauteilen; Schmelzpunkt von Mineralfaser-Dämmstoffen; Begriffe, Anforderungen, Prüfung
12	DIN 4102-4:1994-03	Brandverhalten von Baustoffen und Bauteilen; Zusammenstellung und Anwendung klassifizierter Baustoffe, Bauteile und Sonderbauteile

der Feuerwiderstandsklasse F 90 nach DIN 4102-4¹² entsprechen oder die Feuerwiderstandsklasse F 90 durch ein allgemeines bauaufsichtliches Prüfzeugnis nachgewiesen ist und Maßnahmen gemäß Abschnitt 4.2 angeordnet werden.

- 3.1.4 Der Abstand der zu verschließenden Bauteilöffnung zu anderen Öffnungen oder Einbauten muss den Angaben der Tabelle 1 entsprechen:

Tabelle 1:

Abstand der Rohrabschottung zu	Größe der nebeneinander liegenden Öffnungen	Abstand zwischen den Öffnungen
Rohrabschottungen nach dieser Zulassung	Entsprechend dem Durchmesser der Leitungen (s. Abschnitte 1.2.2 und 4.5)	s. Abschnitt 3.2.3
anderen Kabel- oder Rohrabschottungen	eine/beide Öffnung(en) > 40 cm x 40 cm	≥ 20 cm
	beide Öffnungen ≤ 40 cm x 40 cm	≥ 10 cm
anderen Öffnungen oder Einbauten	eine/beide Öffnung(en) > 20 cm x 20 cm	≥ 20 cm
	beide Öffnungen ≤ 20 cm x 20 cm	≥ 10 cm

3.2 Installationen

3.2.1 Rohre ohne Isolierungen

- 3.2.1.1 Durch die zu verschließende Bauteilöffnung dürfen gerade, senkrecht zur Bauteiloberfläche angeordnete Rohre aus thermoplastischen Kunststoffen hindurchgeführt werden.

Die Rohre müssen – unter Beachtung der Bauteilart und der Mindestbauteildicken – den Angaben des Abschnitts 1.2.2 und der Anlage 1 entsprechen.

- 3.2.1.2 Die Rohre der Rohrgruppen A-4 und B-4 gemäß Anhang 1 dürfen in mindestens 15 cm dicken Massivbauteilen wahlweise schräg eingebaut sein. Die Rohrabmessungen müssen den Angaben der Anlage 1 entsprechen.

3.2.2 Rohre mit Isolierungen

Bei Einbau der Rohrabschottung in mindestens 15 cm dicke Massivwände oder mindestens 17,5 cm dicke Decken dürfen durch die zu verschließende Bauteilöffnung gerade, senkrecht zur Bauteiloberfläche angeordnete Rohre der Rohrgruppe B-5 gemäß Anlage 2 hindurchgeführt werden, die mit einer 9 mm bis 26 mm dicken Isolierung aus Schaumplattenstreifen bzw. Schaumstoffschlauch "AF/Armaflex" der Firma Armacell GmbH gemäß DIN EN 14304¹³ (ehemals gemäß allgemeinem bauaufsichtlichen Prüfzeugnis Nr. P-MPA-E-03-510) versehen sind. Die Rohre müssen vollständig isoliert durch die an das durchdrungene Bauteil angrenzenden Brandabschnitte hindurchgeführt werden. Die Isolierung muss gemäß den Herstellerangaben am Rohr befestigt sein.

Die Rohre müssen den Angaben des Abschnitts 1.2.2 und der Anlage 2 entsprechen.

3.2.3 Abstände

Der Abstand zwischen den Rohren, an denen Rohrabschottungen nach dieser allgemeinen bauaufsichtlichen Zulassung angeordnet werden sollen, muss mindestens 10 cm betragen.

Abweichend davon dürfen die Brandschutzbänder von benachbarten Rohrabschottungen nach dieser allgemeinen bauaufsichtlichen Zulassung bei Einbau in mindestens 15 cm dicke Massivbauteile aneinander grenzen, wenn

- an den Rohren keine Isolierungen angeordnet sind/werden
- die Rohre senkrecht zur Bauteiloberfläche durchgeführt werden

¹³

DIN EN 14304

Wärmedämmstoffe für die technische Gebäudeausrüstung und für betriebstechnische Anlagen in der Industrie -werksmäßig hergestellte Produkte aus flexiblen Elastomerschaum (FEF) - Spezifikation

- der Fugenschluss mit Mörtel erfolgt und
- zwischen den Rohren keine Bereiche (z. B. Zwickel) entstehen, die nicht vollständig gemäß Abschnitt 4.6 verfüllt werden können (lineare Anordnung, s. Anlage 15).

3.2.4 Halterungen (Unterstützungen)

Bei Durchführung von Rohren durch Wände sind die ersten Halterungen (Unterstützungen) der Rohre beidseitig der Wand in einem Abstand ≤ 50 cm anzuordnen. Die Halterungen müssen in ihren wesentlichen Teilen nichtbrennbar (Baustoffklasse DIN 4102-A) sein.

3.2.5 Sicherungsmaßnahmen

Bei Anordnung der Rohrabschottung an technischen Rohrleitungsanlagen sind die Bestimmungen des Abschnitts 1.2.7 zu beachten und gegebenenfalls notwendige Sicherungsmaßnahmen vorzusehen.

4 Bestimmungen für die Ausführung

4.1 Allgemeines

Vor dem Einbau der Rohrabschottung ist in jedem Fall zu kontrollieren, ob das Rohr den Bestimmungen von Abschnitt 3.2 entspricht und ob Sicherungsmaßnahmen in Umsetzung der Abschnitte 1.2.4 bis 1.2.8 vorhanden sind.

4.2 Leichte Trennwände

4.2.1 Bei Einbau in leichte Trennwände nach Abschnitt 3.1.2 mit einem Abstand zwischen der innenliegenden Dämmung und Beplankung von mehr als 10 mm ist eine der folgenden Maßnahmen anzuordnen:

- Einbau von Blechhülsen
Die Blechhülsen müssen bündig mit den Wandoberflächen fugenfrei in die kreisrunde Bauteilöffnung eingebaut werden; die Länge muss der Wanddicke entsprechen.
- Innere Aufleistungen
Im Innern der Wand sind umlaufend um die Bauteilöffnung Aufleistungen aus nichtbrennbaren (Baustoffklasse DIN 4102-A) Mineralfaserplatten, deren Nennrohddichte mindestens 120 kg/m^3 betragen und deren Schmelzpunkt über 1000 °C nach DIN 4102-17¹⁴ liegen muss, anzuordnen. Die Breite der Aufleistungen muss mindestens 75 mm betragen. Nach Einbau der Brandschutzbänder darf zwischen Aufleistungen und Brandschutzband eine maximal 3 mm breite Fuge verbleiben. Die Mineralfaserplatten sind mit Hilfe des Klebers nach Abschnitt 2.1.5 und zusätzlich mit Drahtstiften in Abständen ≤ 125 mm - jedoch mit mindestens 2 Drahtstiften je Aufleistung - oder mit Stahldrahtklammern in Abständen ≤ 70 mm - jedoch mit mindestens 3 Klammern je Aufleistung - an der innenliegenden Dämmung der leichten Trennwand zu befestigen.

4.2.2 Bei Einbau in leichte Trennwände nach Abschnitt 3.1.3 ist eine der folgenden Maßnahmen anzuordnen:

- Einbau von Blechhülsen und äußere Aufleistungen
Die Blechhülsen müssen bündig mit den Wandoberflächen fugenfrei in die kreisrunde Bauteilöffnung eingebaut werden; die Länge muss der Wanddicke entsprechen.

¹⁴ DIN 4102-17:1990-12 Brandverhalten von Baustoffen und Bauteilen; Schmelzpunkt von Mineralfaser-Dämmstoffen; Begriffe, Anforderungen, Prüfung

Umlaufend um die Bauteilöffnung, bündig zur Laibung der Kernbohrung, sind zusätzlich Aufleistungen aus mindestens 2 cm dicken und 10 cm breiten nichtbrennbaren (Baustoffklasse DIN 4102-A) Bauplatten anzuordnen. Die Aufleistungen sind mit Hilfe von Stahlschrauben in Abständen ≤ 25 cm - jedoch mit mindestens 2 Schrauben je Aufleistung - an den Außenseiten der Wandbeplankung zu befestigen (s. Anlage 16).

- Innere Aufleistungen (bei Wänden gemäß Abschnitt 3.1.2, jedoch mit einer Rohdichte der innenliegenden Dämmung zwischen 90 kg/m^3 und 120 kg/m^3)

Im Innern der Wand sind umlaufend um die Bauteilöffnung Aufleistungen gemäß Abschnitt 4.2.1 anzuordnen.

4.3 Auswahl des Brandschutzbandes

4.3.1 An senkrecht zur Bauteiloberfläche durchgeführten Rohren muss das nach Anlage 9 zum jeweiligen Rohraußendurchmesser passende Brandschutzband "Hilti CP 648 S" verwendet werden. Wahlweise darf das Brandschutzband "Hilti CP 648 E" verwendet werden, wenn es entsprechend Anlage 9 abgelängt wird.

4.3.2 An schrägen Rohren sind Brandschutzbänder "Hilti CP 648 E" zu verwenden. Das Brandschutzband ist gemäß Anlage 14 abzulängen.

4.4 Anordnung des Brandschutzbandes

4.4.1 Bei Einbau in Decken muss an der Deckenunterseite und bei Rohrdurchführungen durch Wände an jeder Wandseite, je ein Brandschutzband nach Abschnitt 2.1.1 an senkrecht zur Bauteiloberfläche durchgeführten Rohren angeordnet werden (s. Anlagen 10 bis 13). Die Brandschutzbänder sind innerhalb der Bauteilöffnung, jeweils bündig zu den Bauteiloberflächen, anzuordnen.

4.4.2 Bei schräg angeordneten Rohren ist eine – bei Wandeinbau durchgehende – Umwicklung aus dem Brandschutzband anzuordnen (s. Anlage 14).

4.5 Montage der Rohrabschottung

4.5.1 Bei Verwendung des Brandschutzbandes "Hilti CP 648 S" nach Abschnitt 2.1.1 müssen die Rohre einlagig mit dem Brandschutzband umwickelt werden. Die zusammenstoßenden Enden des Brandschutzbandes sind mit Hilfe des Selbstklebeetiketts zu verbinden.

Bei Verwendung des Brandschutzbandes "Hilti CP 648 E" nach Abschnitt 2.1.1 müssen die Rohre je nach Rohrdurchmesser entsprechend Anlage 9 ein- oder mehrlagig umwickelt werden. Das Ende des Brandschutzbandes ist mit einem als Montagehilfe geeigneten Klebestreifen zu befestigen.

Die Umwicklungen mit den Brandschutzbändern sind so in das Bauteil einzuschieben, dass sie innerhalb des Bauteils liegen und bündig mit den Bauteiloberflächen abschließen (s. Anlagen 10 bis 13).

4.5.2 Wird die Rohrabschottung an schrägen Rohren angeordnet, ist die Umwicklung gemäß Anlage 14 auszuführen.

4.6 Fugenausbildung

4.6.1 Die Fuge zwischen Rohr bzw. Brandschutzband und Bauteillaibung muss mit formbeständigen, nichtbrennbaren (Baustoffklasse DIN 4102-A) Baustoffen, wie z. B. Beton, Zementmörtel oder Gipsmörtel, vollständig in Bauteildicke ausgefüllt werden.

Bei Einbau in leichte Trennwände darf die Fugenbreite zwischen dem Brandschutzband und der Bauteillaibung maximal 15 mm betragen.

Werden bei Einbau in leichte Trennwände Maßnahmen gemäß Abschnitt 4.2 angeordnet, sind die Fugen zwischen der neu hergestellten Laibung und dem Rohr bzw. dem Brandschutzband gemäß Abschnitt 2.1.1 zu verschließen.

4.6.2 Wahlweiser Fugenschluss bei Einbau in leichte Trennwände und Rohren der Rohrgruppen A und B gemäß Anlage 1 mit einem Außendurchmesser ≤ 110 mm

Ein maximal 15 mm breiter Ringspalt zwischen der Bauteillaubung (d.h. der Trennwand bzw. der Blechhülse oder der inneren Aufleistungen) und dem Brandschutzband darf abweichend zu Abschnitt 4.6.1 mit nichtbrennbarer (Baustoffklasse DIN 4102-A) Mineralwolle, deren Schmelzpunkt mindestens 1000 °C nach DIN 4102-17¹¹ betragen muss, fest ausgestopft werden und beidseitig in Beplankungsdicke mit Gipsmörtel abgspachelt werden (s. Anlage 10). Beträgt die Ringspaltbreite maximal 4 mm darf die Fuge statt mit Gipsmörtel auch mit dem Brandschutzdichtmasse nach Abschnitt 2.1.2 abgspachelt werden.

4.6.3 Wahlweiser Fugenschluss bei Einbau in Massivbauteile und senkrecht durchgeführten Rohren der Rohrgruppen A-1 bis A-3 und B-1 bis B-3 gemäß Anlage 1

4.6.3.1 Der Fugenschluss darf wahlweise mit der Brandschutzdichtmasse nach Abschnitt 2.1.2 in einer Tiefe gemäß Tabelle 2 erfolgen, wenn die Fugenbreite den Angaben der Tabelle 2 entspricht (s. Anlagen 10 und 11).

Tabelle 2

Dicke der Umwicklung (1-, 2- oder 3-lagig)	Fugenbreite*	Einbautiefe bei Wandeinbau	Einbautiefe bei Deckeneinbau
4,5 mm	≤ 4 mm	beidseitig	deckenoberseitig**
9 mm	≤ 4,5 mm	≥ 10 mm	≥ 10 mm und
13,5 mm	≤ 7,5 mm		deckenunterseitig
beliebig	≤ 30 mm	-	≥ 45 mm
			vollständige Verfüllung der Fuge

* gemessen zwischen dem Brandschutzband und der Bauteillaubung

** Bei einer Fugenbreite $d > 4$ mm ist die deckenoberseitig einzubringende Brandschutzdichtmasse unter Verwendung einer sog. Verfüllungshilfe aus normalentflammbarem (Baustoffklasse DIN 4102-B2) PE-Schaumstoff, z. B. PE-Rundschnur einzubringen; bei Fugenbreiten $d \leq 4$ mm darf die Verfüllungshilfe wahlweise verwendet werden.

4.6.3.2 Bei Einbau der Rohrabschottung in Decken dürfen Rohre der Rohrgruppe A-3 und B-3 gemäß Anhang 1 im Bereich der Decke mit einem Streifen aus normalentflammbarem (Baustoffklasse DIN 4102-B2) PE-Schaumstoff versehen werden, sofern die Rohrabmessungen und die Dicke des Schaumstoff-Streifens den Angaben der Anlage 13 entsprechen.

Die Fuge zwischen dem umwickelten Rohr bzw. dem Brandschutzband und dem Bauteil ist gemäß Abschnitt 4.6.1 zu verschließen. Der PE-Schaumstoffstreifen ist deckenoberseitig bündig abzuschneiden und mit einer Wulst aus dem Brandschutzfugenfüller nach Abschnitt 2.1.2 zu versehen (s. Anlage 13).

4.6.3.3 Bei Einbau der Rohrabschottung in Decken dürfen Rohre der Rohrgruppe A-3 und B-3 gemäß Anhang 1 im Durchführungsbereich mit einem Isolierschlauch gemäß Abschnitt 2.1.4 versehen werden, sofern die Rohrabmessungen und die Länge der Isolierung den Angaben der Anlage 13 entsprechen.

Das mit dem Isolierschlauch versehene Rohr ist gemäß den Angaben auf der Anlage 13 - jedoch mindestens zweilagig - mit dem Brandschutzband "Hilti CP 648 E" gemäß Abschnitt 2.1.1 zu versehen. Wahlweise darf für Rohraußendurchmesser ≥ 90 mm das jeweils passende Brandschutzband "Hilti CP 648 S" gemäß Abschnitt 2.1.1 verwendet werden.

Die Fuge zwischen dem isolierten Rohr bzw. dem Brandschutzband und dem Bauteil ist gemäß Abschnitt 4.6.1 zu verschließen.

4.7 Einbauanleitung

Für die Ausführung der Rohrabschottung sind im Übrigen die Angaben der Einbauanleitung zu beachten (s. Abschnitt 2.2.3).

Allgemeine bauaufsichtliche Zulassung

Nr. Z-19.17-1612

Seite 12 von 12 | 8. Mai 2014

4.8 Übereinstimmungsbestätigung

Der Unternehmer (Verarbeiter), der die Rohrabschottung (Zulassungsgegenstand) herstellt, muss für jedes Bauvorhaben eine Übereinstimmungsbestätigung ausstellen, mit der er bescheinigt, dass die von ihm ausgeführte Rohrabschottung den Bestimmungen dieser allgemeinen bauaufsichtlichen Zulassung entspricht (ein Muster für diese Bestätigung s. Anlage 17). Diese Bestätigung ist dem Bauherrn zur ggf. erforderlichen Weiterleitung an die zuständige Bauaufsichtsbehörde auszuhändigen.

5 Bestimmungen für die Nutzung

Bei jeder Ausführung der Rohrabschottung hat der Unternehmer (Verarbeiter) den Auftraggeber schriftlich darauf hinzuweisen, dass die Rohrabschottung stets in ordnungsgemäßem Zustand zu halten ist.

Juliane Valerius
Referatsleiterin

Beglaubigt

Zulässige Installationen (I)

Rohrgruppe A

Rohre aus weichmacherfreiem Polyvinylchlorid (PVC-U, PVC-HI); chloriertem Polyvinylchlorid (PVC-C) und Polypropylen (PP) gemäß den Ziffern 1 bis 7 der Anlage 3

Einbau in Massivwände und leichte Trennwände ≥ 100 mm

- Rohrgruppe A-1: gerade Rohre, Rohre ohne Isolierung:
 Rohre mit einem Rohraußendurchmesser bis 110 mm und Rohrwanddicken von 1,8 mm bis 12,3 mm (s. Anlage 4)

Einbau in Massivwände ≥ 150 mm

- Rohrgruppe A-2: gerade Rohre, Rohre ohne Isolierung:
 Rohre mit einem Rohraußendurchmesser bis 160 mm und Rohrwanddicken von 1,8 mm bis 12,3 mm (s. Anlage 5)

Einbau in Massivdecken ≥ 150 mm

- Rohrgruppe A-3: gerade Rohre, Rohre ohne Isolierung:
 Rohre mit einem Rohraußendurchmesser bis 160 mm und Rohrwanddicken von 1,8 mm bis 12,3 mm (s. Anlage 6)

Einbau in Massivbauteile ≥ 150 mm

- Rohrgruppe A-4: Schrägdurchführung der Rohre, Rohre ohne Isolierung:
 Rohre mit einem Rohraußendurchmesser bis 110 mm und Rohrwanddicken von 1,8 mm bis 12,3 mm (s. Anlage 7)

Rohrgruppe B

Rohre aus Polyethylen hoher Dichte (PE-HD); Polyethylen niedriger Dichte (LDPE); Polypropylen (PP); Acrylnitril-Butadien-Styrol (ABS) oder Acrylnitril-Styrol-Acrylester (ASA); Styrol-Copolymerisaten; vernetztem Polyethylen (PE-X); Polybuten (PB); mineralfaserverstärkten Kunststoffen gemäß Ziffer 8 bis 22 der Anlage 3; ggf. mit Isolierungen gemäß Abschnitt 3.2.2

Einbau in Massivwände und leichte Trennwände ≥ 100 mm

- Rohrgruppe B-1: gerade Rohre, Rohre ohne Isolierung:
 Rohre mit einem Rohraußendurchmesser bis 110 mm und Rohrwanddicken von 1,8 mm bis 10,0 mm (s. Anlage 4)

Einbau in Massivwände ≥ 150 mm

- Rohrgruppe B-2: gerade Rohre, Rohre ohne Isolierung:
 Rohre mit einem Rohraußendurchmesser bis 125 mm und Rohrwanddicken von 1,8 mm bis 11,4 mm (s. Anlage 5)

Einbau in Massivdecken ≥ 150 mm

- Rohrgruppe B-3: gerade Rohre, Rohre ohne Isolierung:
 Rohre mit einem Rohraußendurchmesser bis 160 mm und Rohrwanddicken von 1,8 mm bis 14,6 mm (s. Anlage 6)

Einbau in Massivbauteile ≥ 150 mm

- Rohrgruppe B-4: Schrägdurchführung der Rohre, Rohre ohne Isolierung:
 Rohre mit einem Rohraußendurchmesser bis 110 mm und Rohrwanddicken von 1,8 mm bis 10,0 mm (s. Anlage 7)

Rohrabschottung "Hilti Brandschutz-System CP 648 - R 90" der Feuerwiderstandsklasse R 90 nach DIN 4102-11

ANHANG 1 – Installationen (Leitungen)
 Übersicht der zulässigen Installationen (I)

Anlage 1

Zulässige Installationen (II)

Rohrgruppe B (Fortsetzung)

Einbau in ≥ 175 mm dicke Decken und ≥ 150 mm dicke Massivwände

- Rohrgruppe B-5: gerade Rohre, Rohre mit Isolierungen gemäß Abschnitt 3.2.2:
 Rohre mit einem Rohraußendurchmesser bis 110 mm und Rohrwanddicken von 1,8 mm bis 11,4 mm (s. Anlage 8)

Rohrgruppe C

Einbau in Massivbauteile ≥ 150 mm

Abwasserrohre mit mehrschichtigem Wandaufbau aus mineralverstärktem PP gemäß Ziffer 23 der Anlage 3 (Rohrbezeichnung "POLO-KAL-NG [PKNG]")

Rohraußen- durchmesser Ø in mm	Rohrwand- stärke s in mm	Einbau in Massivwände ≥ 150 mm	Einbau in Decken ≥ 150 mm
50	2,0	x	x
75	2,6	x	x
90	3,0	x	x
110	3,4	x	x
125	3,9		x

Rohrgruppe D

Einbau in Massivbauteile ≥ 150 mm

Abwasserrohre mit mehrschichtigem Wandaufbau aus mineralfaserverstärktem PP gemäß Ziffer 24 der Anlage 3 (Rohrbezeichnung "POLO KAL 3S")

Rohraußen- durchmesser Ø in mm	Rohrwand- stärke s in mm	Einbau in Massivwände ≥ 150 mm	Einbau in Decken ≥ 150 mm
75	3,8	x	x
110	4,8	x	x

Rohrabschottung "Hilti Brandschutz-System CP 648 - R 90" der Feuerwiderstandsklasse R 90 nach DIN 4102-11

ANHANG 1 – Installationen (Leitungen)
 Übersicht der zulässigen Installationen (II)

Anlage 2

Rohrwerkstoffe:

1	DIN 8062	Rohre aus weichmacherfreiem Polyvinylchlorid (PVC-U, PVC-HI); Maße (in der jeweils geltenden Ausgabe)
2	DIN 6660	Rohrpost - Fahrrohre, Fahrrohnbogen und Muffen für Rohrpostanlagen aus weichmacherfreiem Polyvinylchlorid (PVC-U) (in der jeweils geltenden Ausgabe)
3	DIN 19531	Rohre und Formstücke aus weichmacherfreiem Polyvinylchlorid (PVC-U) mit Steckmuffe für Abwasserleitungen innerhalb von Gebäuden; Maße, Technische Lieferbedingungen (in der jeweils geltenden Ausgabe)
4	DIN 19532	Rohrleitungen aus weichmacherfreiem Polyvinylchlorid (PVC hart, PVC-U) für die Trinkwasserversorgung; Rohre, Rohrverbindungen, Rohrleitungsteile; Technische Regel des DVGW (in der jeweils geltenden Ausgabe)
5	DIN 8079	Rohre aus chloriertem Polyvinylchlorid (PVC-C);- PVC-C 250 - Maße (in der jeweils geltenden Ausgabe)
6	DIN 19538	Rohre und Formstücke aus chloriertem Polyvinylchlorid (PVCC) mit Steckmuffe für heißwasserbeständige Abwasserleitungen (HT) innerhalb von Gebäuden; Maße, Technische Lieferbedingungen (in der jeweils geltenden Ausgabe)
7	DIN EN 1451-1	Kunststoff-Rohrleitungssysteme zum Ableiten von Abwasser (niedriger und hoher Temperatur) innerhalb der Gebäudestruktur - Polypropylen (PP); Anforderungen an Rohre, Formstücke und das Rohrleitungssystem (in der jeweils geltenden Ausgabe)
8	DIN 8074	Rohre aus Polyethylen (PE) – PE 63, PE 80, PE 100, PE-HD - Maße (in der jeweils geltenden Ausgabe)
9	DIN 19533	Rohrleitungen aus PE hart (Polyethylen hart) und PE weich (Polyethylen weich) für die Trinkwasserversorgung; Rohre, Rohrverbindungen, Rohrleitungsteile (in der jeweils geltenden Ausgabe)
10	DIN 19535-1	Rohre und Formstücke aus Polyethylen hoher Dichte (PE-HD) für heißwasserbeständige Abwasserleitungen (HT) innerhalb von Gebäuden; Maße (in der jeweils geltenden Ausgabe)
11	DIN 19537-1	Rohre und Formstücke aus Polyethylen hoher Dichte (HDPE) für Abwasserkanäle und -leitungen; Maße (in der jeweils geltenden Ausgabe)
12	DIN 8072	Rohre aus PE weich (Polyethylen weich); Maße (in der jeweils geltenden Ausgabe)
13	DIN 8077	Rohre aus Polypropylen (PP); Maße (in der jeweils geltenden Ausgabe)
14	DIN 16891	Rohre aus Acrylnitril-Butadien-Styrol (ABS) oder Acrylnitril-Styrol-Acrylester (ASA); Maße (in der jeweils geltenden Ausgabe)
15	DIN V 19561	Rohre und Formstücke aus Styrol-Copolymerisaten mit Steckmuffe für heißwasserbeständige Abwasserleitungen (HT) innerhalb von Gebäuden; Maße, Technische Lieferbedingungen (in der jeweils geltenden Ausgabe)
16	DIN 16893	Rohre aus vernetztem Polyethylen (PE-X); Maße (in der jeweils geltenden Ausgabe)
17	DIN 16969	Rohre aus Polybuten (PB); PB 125; Maße (in der jeweils geltenden Ausgabe)
18	Z-42.1-217	Abwasserrohre und Formstücke aus mineralverstärktem PP mit der Bezeichnung "Skolan dB" in den Nennweiten DN 56 bis DN 200 der Baustoffklasse B2 - normalentflammbar – nach DIN 4102-1 für Hausabflussleitungen
19	Z-42.1-218	Abwasserrohre ohne Steckmuffe aus mineralverstärktem PP in den Nennweiten DN 50 bis DN 150 für Hausabflussleitungen
20	Z-42.1-220	Hausentwässerungssystem mit der Bezeichnung "Friaphon" aus Styrol-Copolymerisaten in den Nennweiten DN 50 bis DN 150 der Baustoffklasse B2 - normalentflammbar - nach DIN 4102
21	Z-42.1-228	Abwasserrohre und Formstücke aus mineralverstärktem PP in den Nennweiten DN 50 bis DN 200 der Baustoffklasse B2 - normalentflammbar - nach DIN 4102-1 für Hausabflussleitungen
22	Z-42.1-265	Glattwandige Abwasserrohre und Formstücke mit profilierter Wandung und glatter Innenfläche aus mineralverstärktem PE-HD DN 50 bis DN 125 der Baustoffklasse B2 - normalentflammbar - nach DIN 4102 für Hausabflussleitungen
23	Z-42.1-241	Abwasserrohre mit mehrschichtigem Wandaufbau aus mineralverstärktem PP und Formstücke aus mineralverstärktem PP mit homogenem Wandaufbau und der Bezeichnung "POLO-KAL-NG (PKNG)" in den Nennweiten DN/ON 40 bis DN/ON 160 der Baustoffklasse B2 – normalentflammbar – nach DIN 4102 für Hausabflussleitungen
24	Z-42.1-341	Abwasserrohre mit mehrschichtigem Wandaufbau aus mineralverstärktem PP und Formstücke aus mineralverstärktem PP mit homogenem Wandaufbau und der Bezeichnung "POLO KAL 3S" der Baustoffklasse B2 – normalentflammbar – nach DIN 4102 für Hausabflussleitungen

(Bezug auf die Normen und die allgemeinen bauaufsichtlichen Zulassungen in der jeweils geltenden Ausgabe)

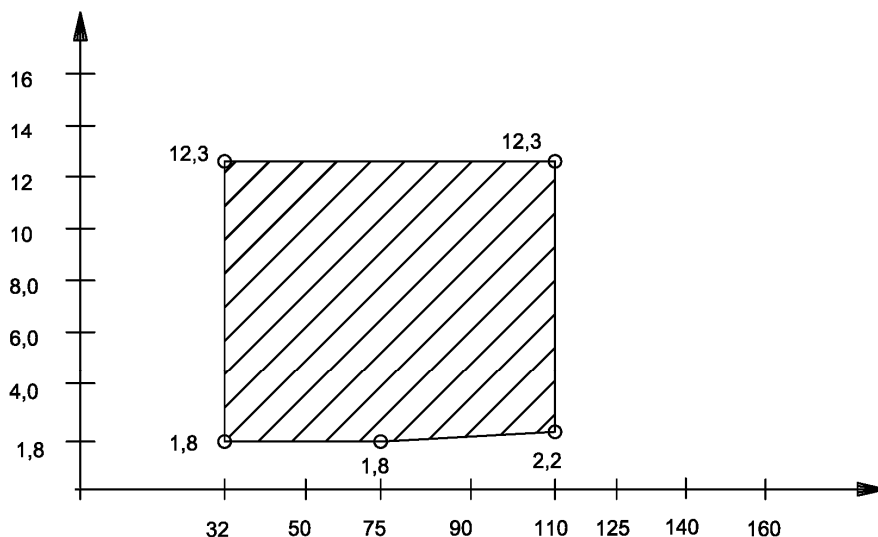
Rohrabschottung "Hilti Brandschutz-System CP 648 - R 90" der Feuerwiderstandsklasse R 90 nach DIN 4102-11

ANHANG 1 – Installationen (Leitungen)
 Übersicht der Rohrwerkstoffe

Anlage 3

Rohrwand-
 dicke [mm]

Rohre der Rohrgruppe A-1 gemäß Anlage 1

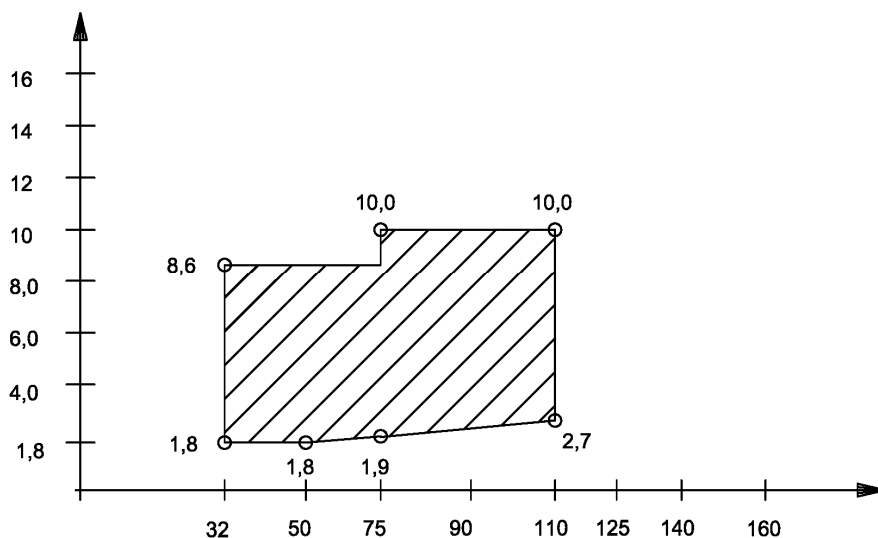


Anzahl der Lagen bzw. Dicke des
 Brandschutzbandes gemäß Anlage 9

Rohraußen-
 durchmesser
 [mm]

Rohrwand-
 dicke [mm]

Rohre der Rohrgruppe B-1 gemäß Anlage 1



Rohraußen-
 durchmesser
 [mm]

Nennstärken nach den Normen

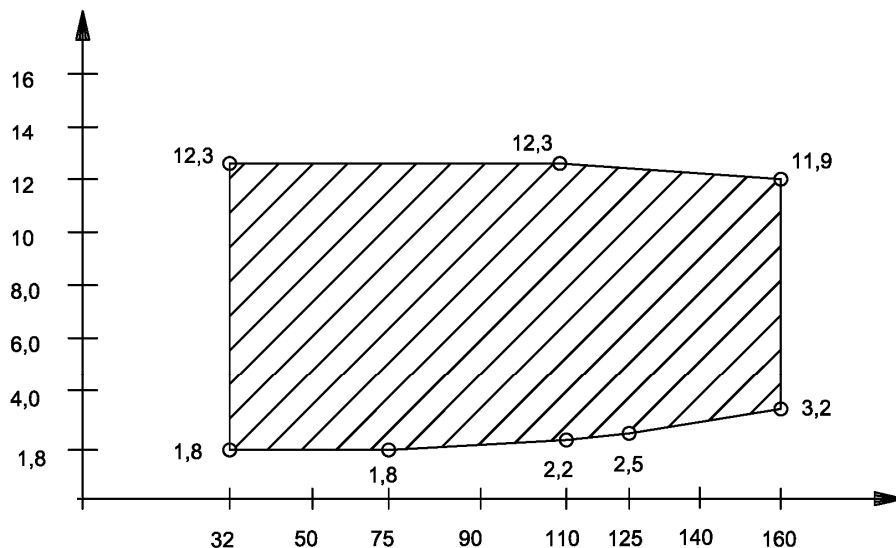
Rohrabschottung "Hilti Brandschutz-System CP 648 - R 90" der Feuerwiderstandsklasse
 R 90 nach DIN 4102-11

ANHANG 1 – Installationen (Leitungen)
 Abmessungen der Rohre Rohrgruppe A-1 und B-1
 Einbau in Wände ≥ 100 mm

Anlage 4

Rohrwand-
 dicke [mm]

Rohre der Rohrgruppe A-2 gemäß Anlage 1

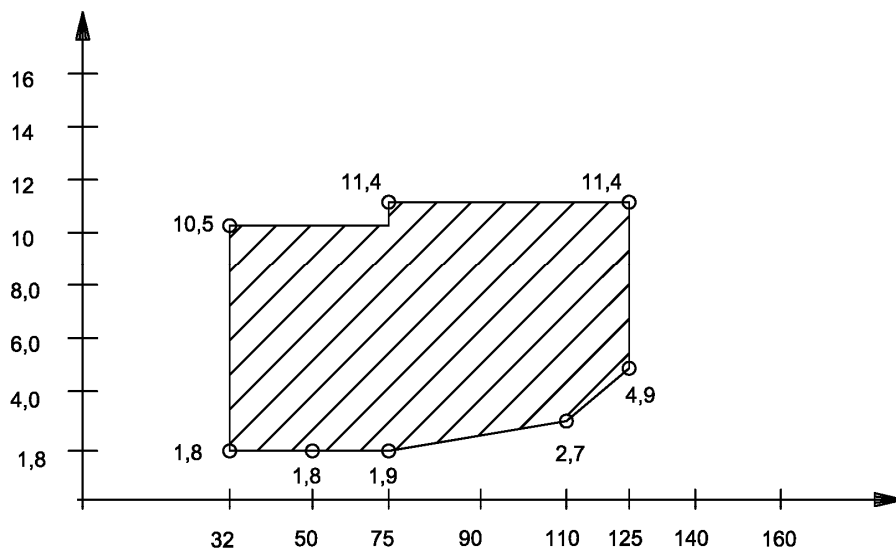


Anzahl der Lagen bzw. Dicke des
 Brandschutzbandes gemäß Anlage 9

Rohraußen-
 durchmesser
 [mm]

Rohrwand-
 dicke [mm]

Rohre der Rohrgruppe B-2 gemäß Anlage 1



Rohraußen-
 durchmesser
 [mm]

Nenndicken nach den Normen

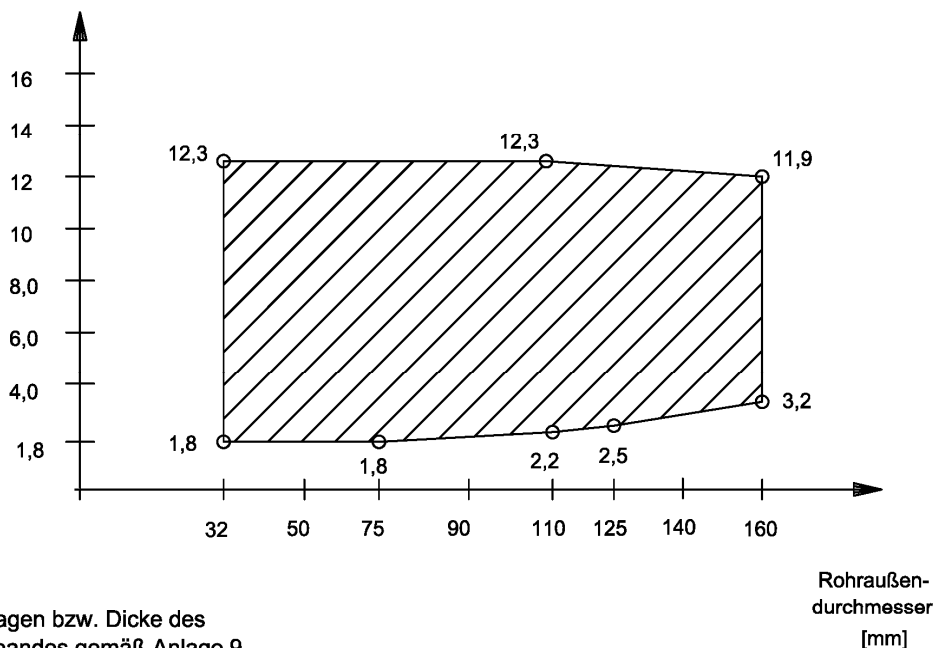
Rohrabschottung "Hilti Brandschutz-System CP 648 - R 90" der Feuerwiderstandsklasse R 90 nach DIN 4102-11

ANHANG 1 – Installationen (Leitungen)
 Abmessungen der Rohre Rohrgruppe A-2 und B-2
 Einbau in Massivwände ≥ 150 mm

Anlage 5

Rohrwand-
 dicke [mm]

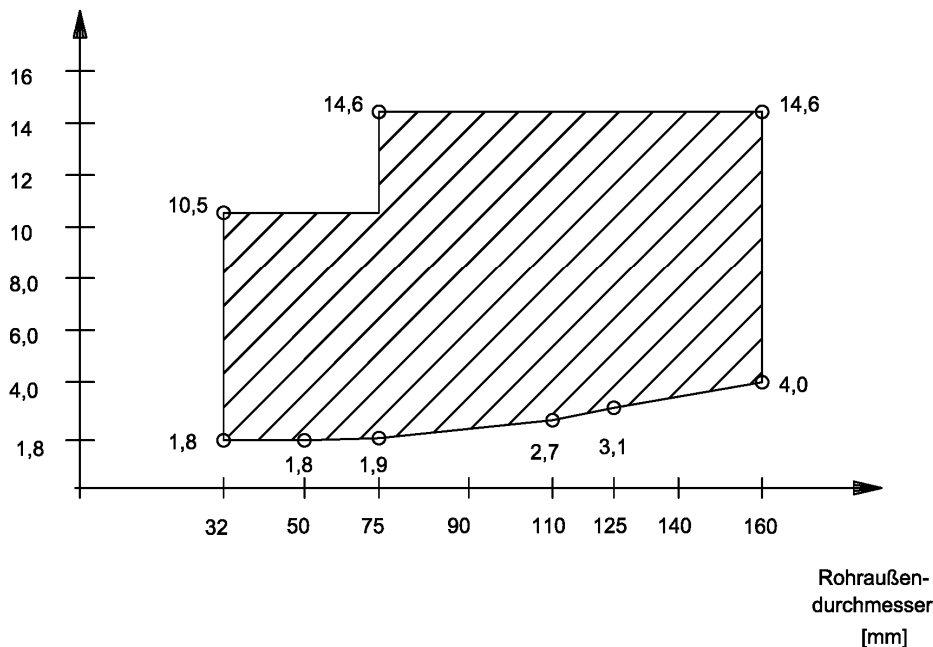
Rohre der Rohrgruppe A-3 gemäß Anlage 1



Anzahl der Lagen bzw. Dicke des
 Brandschutzbandes gemäß Anlage 9

Rohrwand-
 dicke [mm]

Rohre der Rohrgruppe B-3 gemäß Anlage 1



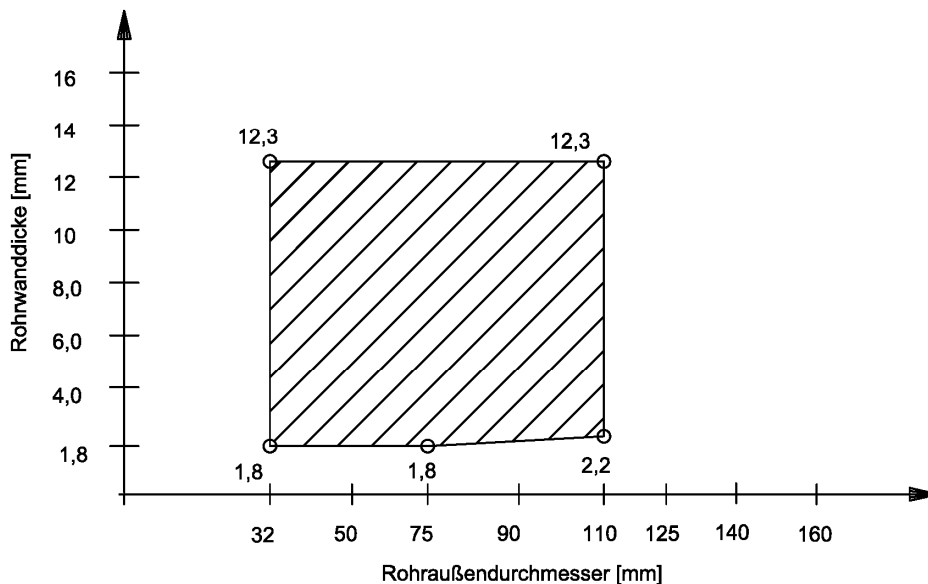
Nennstärken nach den Normen

Rohrabschottung "Hilti Brandschutz-System CP 648 - R 90" der Feuerwiderstandsklasse
 R 90 nach DIN 4102-11

ANHANG 1 – Installationen (Leitungen)
 Abmessungen der Rohre Rohrgruppe A-3 und B-3
 Einbau in Massivdecken ≥ 150 mm

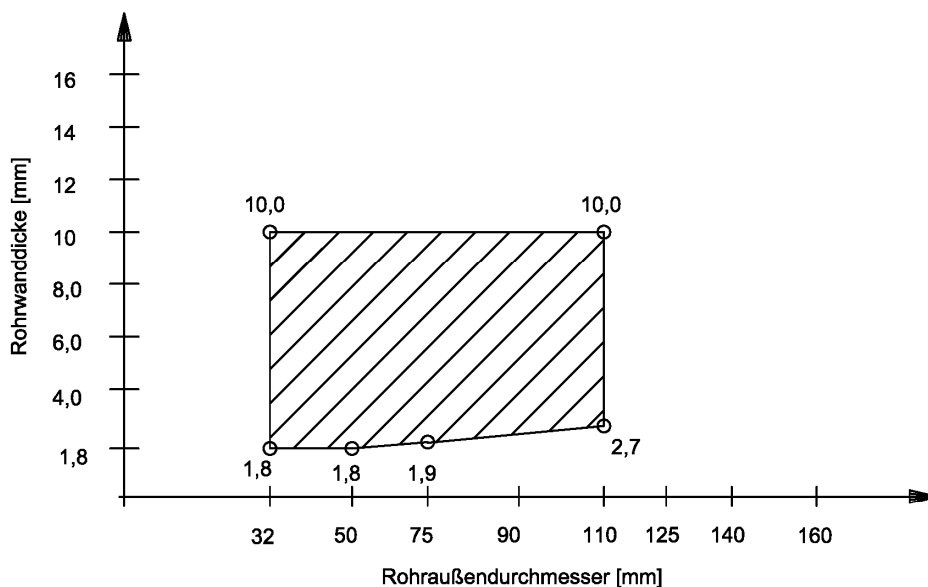
Anlage 6

Rohre der Rohrgruppe A-4 gemäß Anlage 1



Anzahl der Lagen bzw. Dicke des
 Brandschutzbandes gemäß Anlage 9

Rohre der Rohrgruppe B-4 gemäß Anlage 1



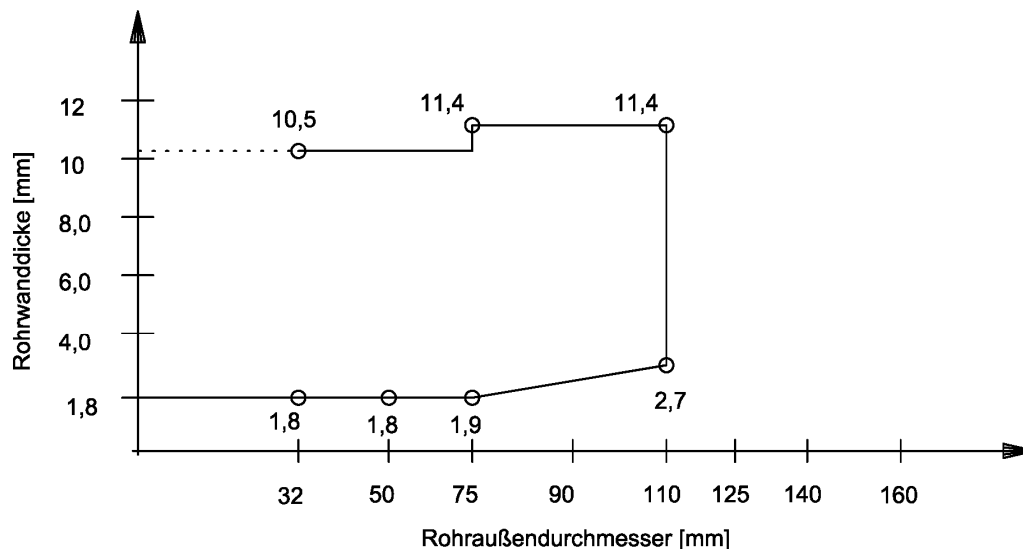
Nennstärken nach den Normen

Rohrabschottung "Hilti Brandschutz-System CP 648 - R 90" der Feuerwiderstandsklasse
 R 90 nach DIN 4102-11

ANHANG 1 – Installationen (Leitungen)
 Abmessungen der Rohre Rohrgruppe A-4 und B-4
 Einbau in Massivbauteile ≥ 150 mm - Schrägrohrdurchführung -

Anlage 7

Rohre der Rohrgruppe B-5 gemäß Anlage 2



Nennicken nach den Normen

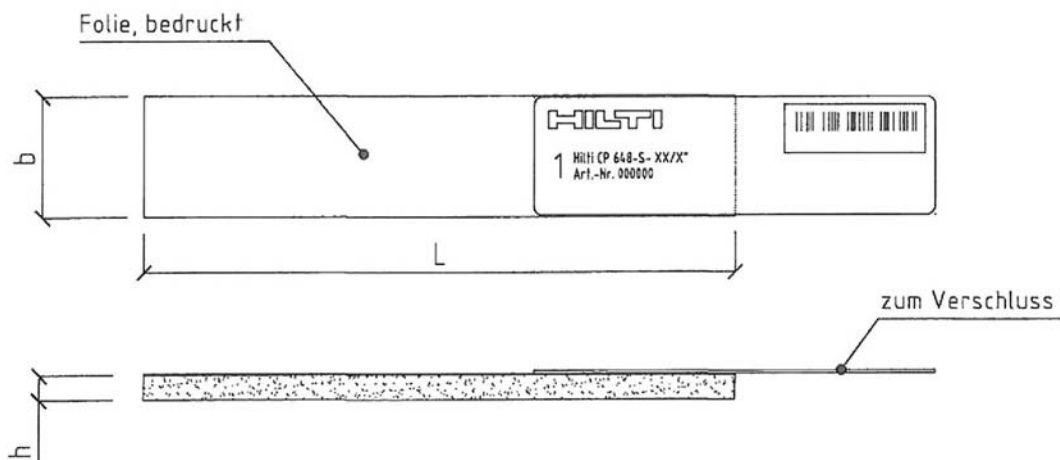
Tabelle 8-1

Rohrdurchmesser PE-Rohr	Isolierdicken "AF/Armaflex"					
	Dämmschichtdicke Typ F		Dämmschichtdicke Typ H		Dämmschichtdicke Typ M	
	Dicke der Isolierung in mm	Anzahl Lagen Brandschutz- band CP 648-E	Dicke der Isolierung in mm	Anzahl Lagen Brandschutz- band CP 648-E	Dicke der Isolierung in mm	Anzahl Lagen Brandschutz- band CP 648-E
32	11,0	1	14,0	1	21,5	1
40	11,0	1	14,5	1	22,0	1
50	11,5	1	14,5	1	23,0	2
63	11,5	1	15,0	2	23,5	2
75	11,5	2	15,0	2	24,0	2
90	11,5	2	15,5	2	24,5	2
110	12,0	2	16,0	3	25,5	3

Rohrabschottung "Hilti Brandschutz-System CP 648 - R 90" der Feuerwiderstandsklasse R 90 nach DIN 4102-11

ANHANG 1 – Installationen (Leitungen)
 Abmessungen der Rohre Rohrgruppe B-5 - isolierte Rohre -
 Einbau in Massivwände ≥ 150 mm und in Massivdecken ≥ 175 mm

Anlage 8



Brandschutzband CP 648-S

Rohrgrösse mm	Bezeichnung	Maße			Lagen Anzahl	Bohrdurchmesser Ø [mm]
		h [mm]	b [mm]	l [mm] *)		
50	CP 648-S-50/1.5"	4,5	45	169	1	67
63	CP 648-S-63/2"	4,5	45	210	1	77
75	CP 648-S-75/2.5"	4,5	45	249	1	92
90	CP 648-S-90/3"	9	45	311	1	112
110	CP 648-S-110/4"	9	45	370	1	132
125	CP 648-S-125/5"	9	45	421	1	152
160	CP 648-S-160/6"	13,5	45	543	1	202

*) Längentoleranz ± 2 mm

Brandschutzband CP 648-E -Rollenware-

Bezeichnung	Maße		
	h [mm]	b [mm]	l [mm]
CP 648-E-W 45/1.8"	4,5	45	Rolle

Rohrgrösse mm	Maße		Lagen Anzahl	h gesamt [mm]	Schnittlänge l [cm]	Bohrdurchmesser Ø [mm]
	h [mm]	b [mm]				
32	4,5	45	1	4,5	12	47
50	4,5	45	1	4,5	17	67
56	4,5	45	1	4,5	19,5	72
63	4,5	45	1	4,5	21,5	77
75	4,5	45	1	4,5	25	92
90	4,5	45	2	9	64	112
110	4,5	45	2	9	75,5	132
125	4,5	45	2	9	85,5	152
140	4,5	45	3	13,5	147	182
160	4,5	45	3	13,5	166	202

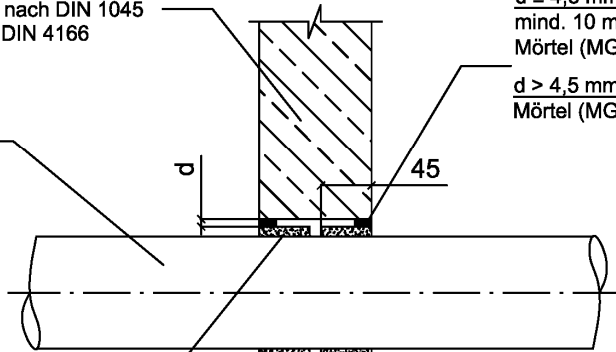
Rohrabschottung "Hilti Brandschutz-System CP 648 - R 90" der Feuerwiderstandsklasse R 90 nach DIN 4102-11

ANHANG 2 – Beschreibung des Brandschutzbandes
Abmessungen des Brandschutzbandes

Anlage 9

Wand aus Mauerwerk nach DIN 1053-1, Beton bzw. Stahlbeton nach DIN 1045 oder Porenbeton nach DIN 4166

Rohrabmessungen gem. Anl. 4



Brandschutzband Hilti CP 648-S oder E, gemäß Anlage 9

leichte Trennwand F 90 gemäß Abschnitt 3.1.2 bzw. 3.1.3

≥ 100

Ringspaltverschluss:

$d \leq 4,5$ mm: wahlweise mit Hilti CFS-S ACR^{*} beidseitig, mind. 10 mm tief oder vollständige Verfüllung mit Mörtel (MG II, IIa bzw. III), in Bauteildicke

$d > 4,5$ mm: vollständige Verfüllung mit Mörtel (MG II, IIa bzw. III), in Bauteildicke

^{*} Ringspaltverschluss mit Hilti CFS-S ACR

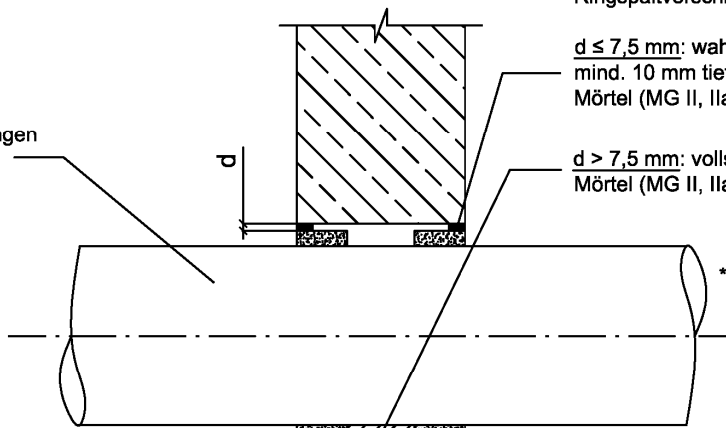
Dicke BS-Band	max. d
4,5 mm	≤ 4 mm
9,0 mm	≤ 4,5 mm

Ringspaltverschluss:

$d \leq 4$ mm: wahlweise mit Hilti CFS-S ACR oder Gips, beidseitig in Beplankungsdicke, dazwischen Mineralwolle nach Abschnitt 2.1.3

$4 < d \leq 15$ mm: Gips, beidseitig in Beplankungsdicke, dazwischen Mineralwolle nach Abschnitt 2.1.3

Rohrabmessungen gem. Anl. 5



Brandschutzband Hilti CP 648-S oder E, gemäß Anlage 9

≥ 150

Ringspaltverschluss:

$d \leq 7,5$ mm: wahlweise mit Hilti CFS-S ACR^{*} beidseitig, mind. 10 mm tief oder vollständige Verfüllung mit Mörtel (MG II, IIa bzw. III), in Bauteildicke

$d > 7,5$ mm: vollständige Verfüllung mit Mörtel (MG II, IIa bzw. III), in Bauteildicke

^{*} Ringspaltverschluss mit Hilti CFS-S ACR

Dicke BS-Band	max. d
4,5 mm	≤ 4 mm
9,0 mm	≤ 4,5 mm
13,5 mm	≤ 7,5 mm

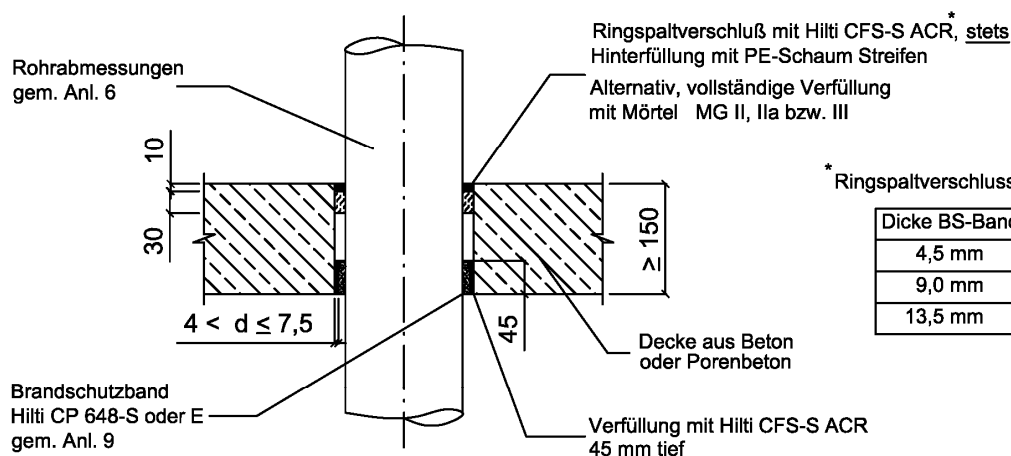
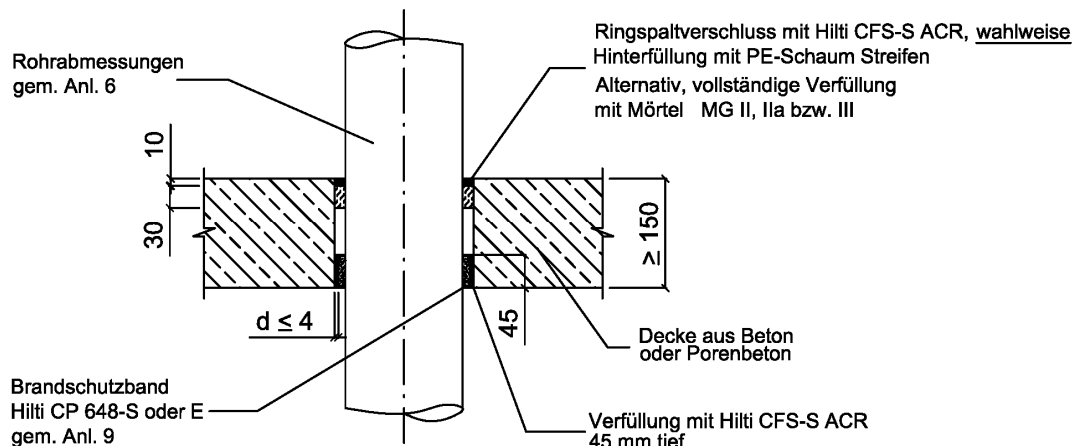
Wand aus Mauerwerk nach DIN 1053-1, Beton bzw. Stahlbeton nach DIN 1045 oder Porenbeton nach DIN 4166

Maße in mm

Rohrabschottung "Hilti Brandschutz-System CP 648 - R 90" der Feuerwiderstandsklasse R 90 nach DIN 4102-11

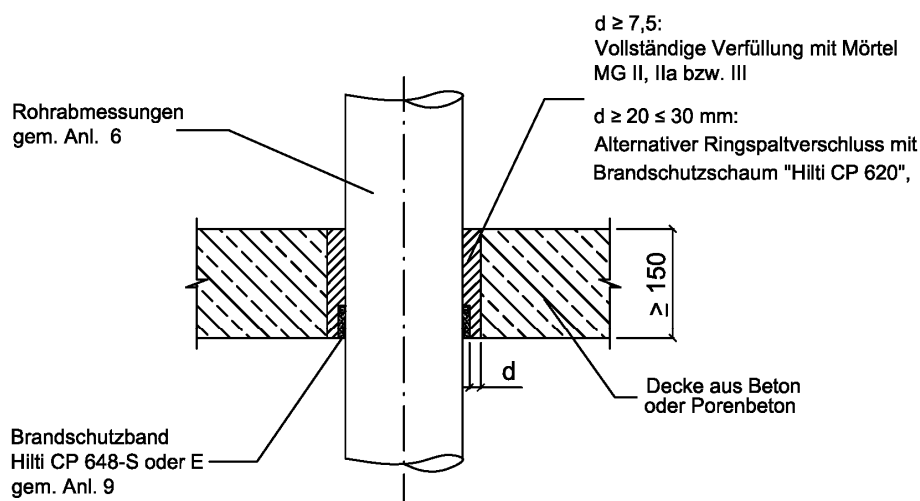
ANHANG 3 – Einbau des Brandschutzbandes
 Einbau in Wände

Anlage 10



* Ringspaltverschluss mit Hilti CFS-S ACR

Dicke BS-Band	max. d
4,5 mm	≤ 4 mm
9,0 mm	$\leq 4,5$ mm
13,5 mm	$\leq 7,5$ mm



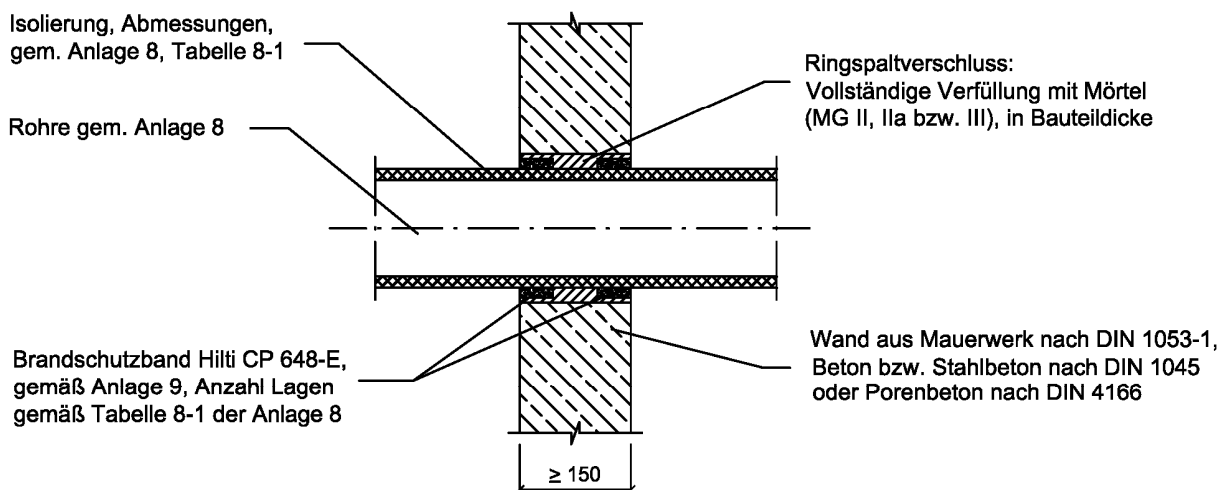
Maße in mm

Rohrabschottung "Hilti Brandschutz-System CP 648 - R 90" der Feuerwiderstandsklasse R 90 nach DIN 4102-11

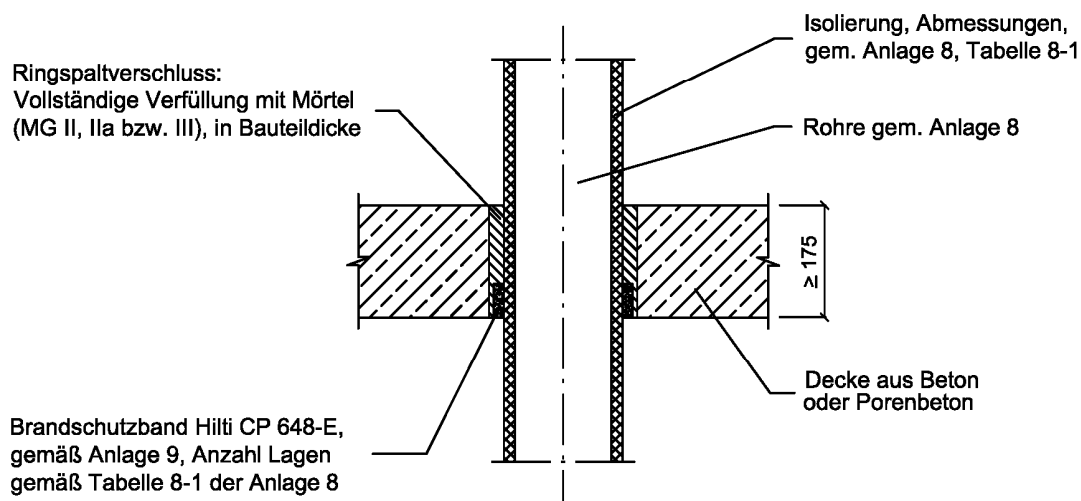
ANHANG 3 – Einbau des Brandschutzbandes
 Einbau in Decken

Anlage 11

Wandeinbau



Deckeneinbau



Rohrabschottung "Hilti Brandschutz-System CP 648 - R 90" der Feuerwiderstandsklasse R 90 nach DIN 4102-11

ANHANG 3 – Einbau des Brandschutzbandes
 Einbau von isolierten Rohren in Massivbauteilen

Anlage 12

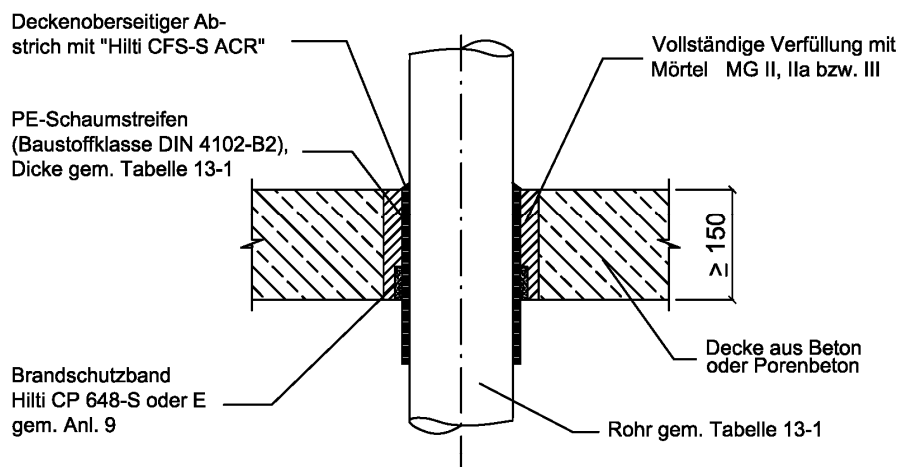


Tabelle 13-1

Rohre	Rohr Ø	Dicke PE-Streifen
Rohrgruppe A	≤ 110 mm	5 mm - 6 mm
Rohrgruppe B	≤ 125 mm	5 mm

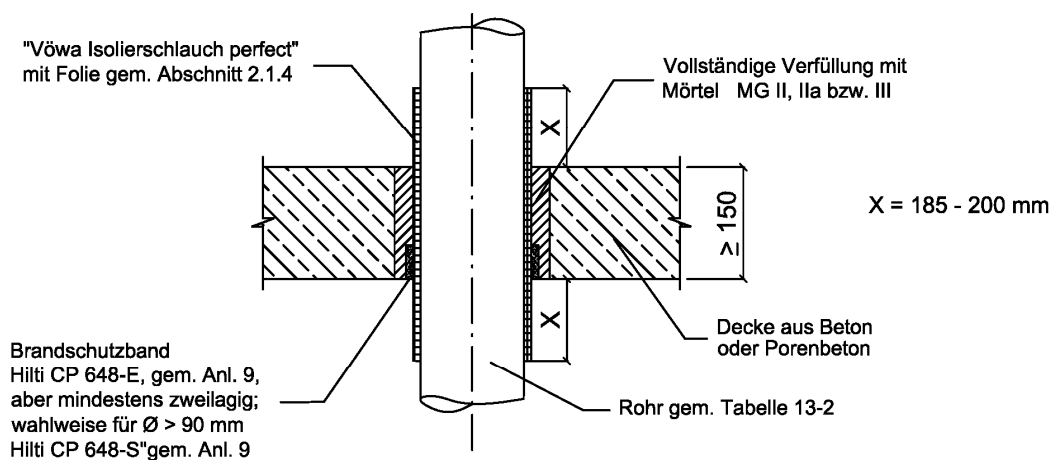


Tabelle 13-2

Rohre	Rohr Ø	Rohrwandstärke s
Rohrgruppe A	> 110 - 160 mm	3,2 - 11,9 mm
Rohrgruppe A	≤ 110 mm	2,2 - 11,9 mm
Rohrgruppe B	≤ 125 mm	3,1 - 14,6 mm
Rohrgruppe B	≤ 75 mm	3,1 - 10,5 mm

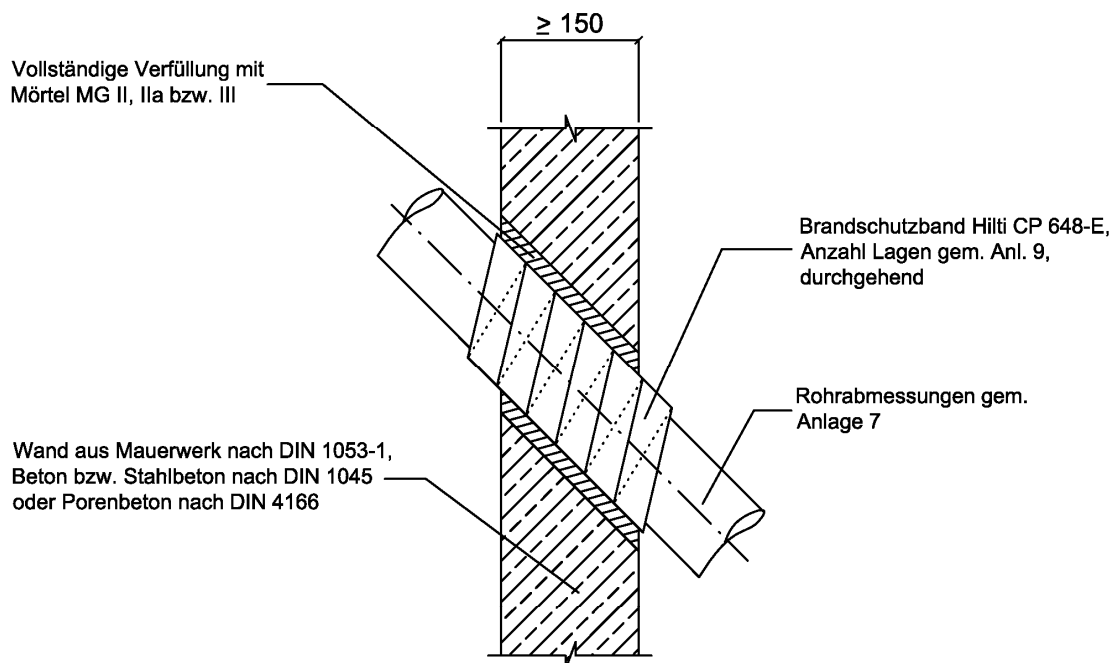
Maße in mm

Rohrabschottung "Hilti Brandschutz-System CP 648 - R 90" der Feuerwiderstandsklasse R 90 nach DIN 4102-11

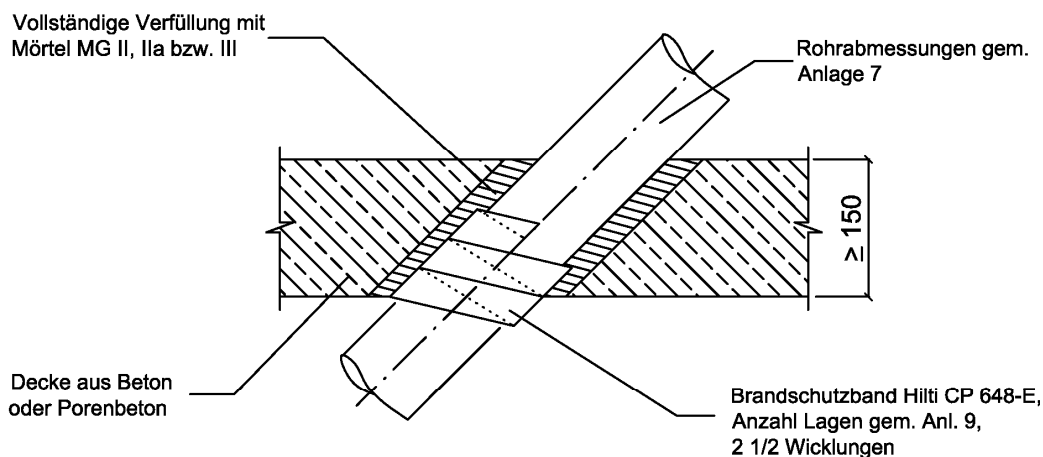
ANHANG 3 – Einbau des Brandschutzbandes
 alternativer Fugenverschluss

Anlage 13

Schnitt - Wand



Schnitt - Decke



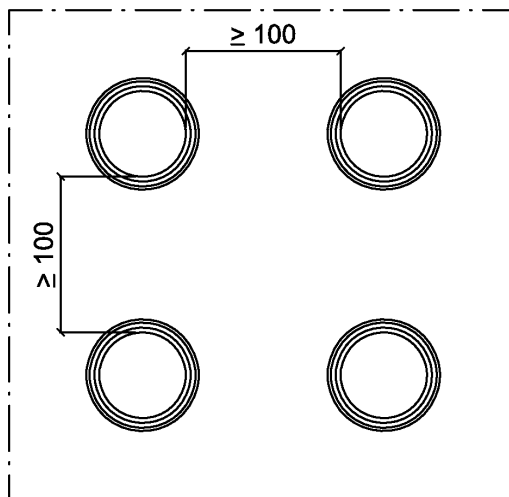
Maße in mm

Rohrabschottung "Hilti Brandschutz-System CP 648 - R 90" der Feuerwiderstandsklasse R 90 nach DIN 4102-11

ANHANG 3 – Einbau des Brandschutzbandes
 Einbau von schrägen Rohren in Massivbauteilen

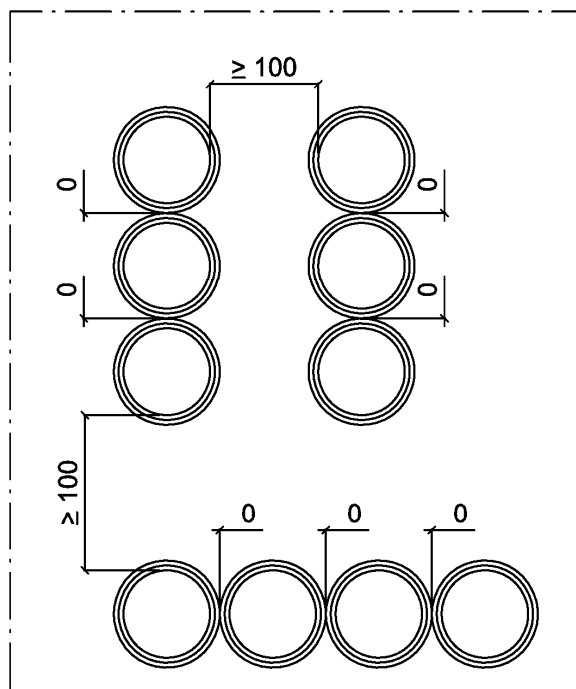
Anlage 14

Wände und Decken



Decken, Massivwände ≥ 150 mm

- Rohre ohne Isolierungen
- Rohre senkrecht zur Bauteiloberfläche
- Fugenverschluss mit Mörtel (siehe auch Abschnitt 3.2.3)



Maße in mm

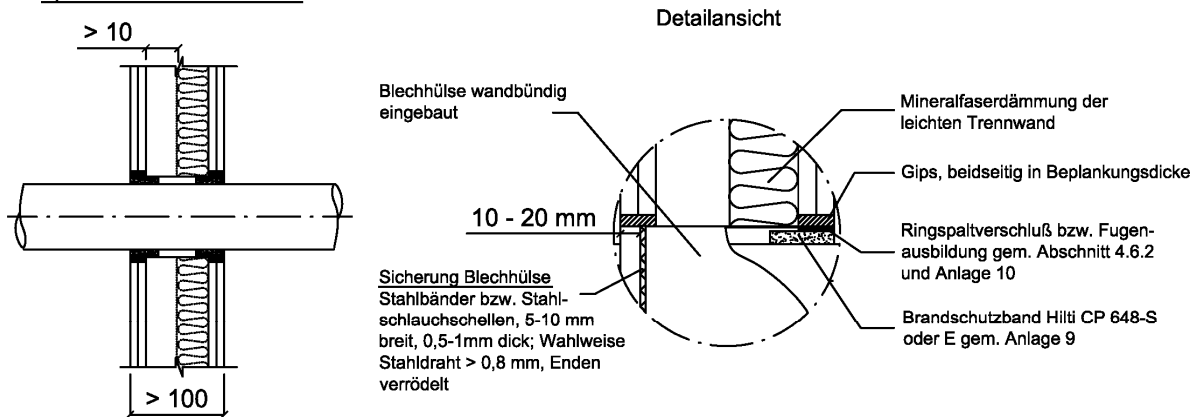
Rohrabschottung "Hilti Brandschutz-System CP 648 - R 90" der Feuerwiderstandsklasse R 90 nach DIN 4102-11

ANHANG 3 – Einbau des Brandschutzbandes
 Gruppenanordnung

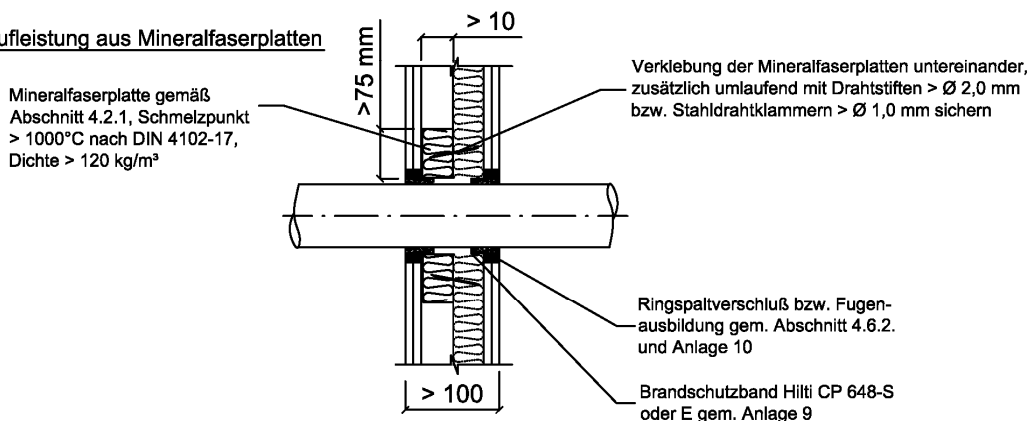
Anlage 15

Varianten der Laibungsbildung bei leichten Trennwänden gemäß Abschnitt 3.1.2 bzw. 3.1.3

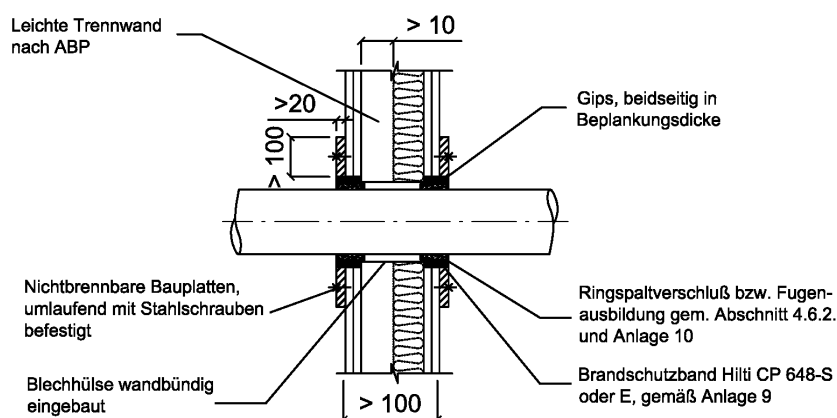
1) Einbau von Blechhülsen



2) Innere Aufleistung aus Mineralfaserplatten



3) Einbau von Blechhülsen mit zusätzlicher Aufleistung aus nichtbrennbaren Bauplatten



Maße in mm

Rohrabschottung "Hilti Brandschutz-System CP 648 - R 90" der Feuerwiderstandsklasse R 90 nach DIN 4102-11

ANHANG 3 – Einbau des Brandschutzbandes
 Fugenausbildung in leichten Trennwänden

Anlage 16

Übereinstimmungsbestätigung

- Name und Anschrift des Unternehmens, das die **Rohrabschottung(en)** (Zulassungsgegenstand) hergestellt hat
- Baustelle bzw. Gebäude:
- Datum der Herstellung:
- Geforderte Feuerwiderstandsklasse der **Rohrabschottung(en)**:

Hiermit wird bestätigt, dass

- die **Rohrabschottung(en)** der Feuerwiderstandsklasse R.... zum Einbau in Wände* und Decken* der Feuerwiderstandsklasse F ... hinsichtlich aller Einzelheiten fachgerecht und unter Einhaltung aller Bestimmungen der allgemeinen bauaufsichtlichen Zulassung Nr.: Z-19.17-.... des Deutschen Instituts für Bautechnik vom (und ggf. der Bestimmungen der Änderungs- und Ergänzungsbescheide vom) hergestellt und eingebaut sowie gekennzeichnet wurde(n) und
- die für die Herstellung des Zulassungsgegenstands verwendeten Bauprodukte entsprechend den Bestimmungen der allgemeinen bauaufsichtlichen Zulassung gekennzeichnet waren.

.....
* Nichtzutreffendes streichen

.....
(Ort, Datum)

.....
(Firma/Unterschrift)

(Diese Bescheinigung ist dem Bauherrn zur ggf. erforderlichen Weitergabe an die zuständige Bauaufsichtsbehörde auszuhändigen.)

Rohrabschottung "Hilti Brandschutz-System CP 648 - R 90" der Feuerwiderstandsklasse R 90 nach DIN 4102-11

ANHANG 4 – Muster einer Übereinstimmungsbestätigung

Anlage 17