

# Allgemeine bauaufsichtliche Zulassung

## Zulassungsstelle für Bauprodukte und Bauarten

### Bautechnisches Prüfamt

Eine vom Bund und den Ländern  
gemeinsam getragene Anstalt des öffentlichen Rechts  
Mitglied der EOTA, der UEAtc und der WFTAO

Datum:

29.04.2014

Geschäftszeichen:

III 29-1.19.17-26/12

### Zulassungsnummer:

**Z-19.17-2029**

### Antragsteller:

**CONEL GmbH**

Margot-Kalinke-Straße 9  
80939 München

### Geltungsdauer

vom: **29. April 2014**

bis: **15. August 2016**

### Zulassungsgegenstand:

**Rohrabschottung "CONEL FLAM Endlos"  
der Feuerwiderstandsklasse R 90 nach DIN 4102-11**

Der oben genannte Zulassungsgegenstand wird hiermit allgemein bauaufsichtlich zugelassen.  
Diese allgemeine bauaufsichtliche Zulassung umfasst zwölf Seiten und 20 Anlagen.  
Diese allgemeine bauaufsichtliche Zulassung ersetzt die allgemeine bauaufsichtliche Zulassung  
Nr. Z-19.17-2029 vom 15. August 2011.

DIBt

## I ALLGEMEINE BESTIMMUNGEN

- 1 Mit der allgemeinen bauaufsichtlichen Zulassung ist die Verwendbarkeit bzw. Anwendbarkeit des Zulassungsgegenstandes im Sinne der Landesbauordnungen nachgewiesen.
- 2 Sofern in der allgemeinen bauaufsichtlichen Zulassung Anforderungen an die besondere Sachkunde und Erfahrung der mit der Herstellung von Bauprodukten und Bauarten betrauten Personen nach den § 17 Abs. 5 Musterbauordnung entsprechenden Länderregelungen gestellt werden, ist zu beachten, dass diese Sachkunde und Erfahrung auch durch gleichwertige Nachweise anderer Mitgliedstaaten der Europäischen Union belegt werden kann. Dies gilt ggf. auch für im Rahmen des Abkommens über den Europäischen Wirtschaftsraum (EWR) oder anderer bilateraler Abkommen vorgelegte gleichwertige Nachweise.
- 3 Die allgemeine bauaufsichtliche Zulassung ersetzt nicht die für die Durchführung von Bauvorhaben gesetzlich vorgeschriebenen Genehmigungen, Zustimmungen und Bescheinigungen.
- 4 Die allgemeine bauaufsichtliche Zulassung wird unbeschadet der Rechte Dritter, insbesondere privater Schutzrechte, erteilt.
- 5 Hersteller und Vertreiber des Zulassungsgegenstandes haben, unbeschadet weiter gehender Regelungen in den "Besonderen Bestimmungen", dem Verwender bzw. Anwender des Zulassungsgegenstandes Kopien der allgemeinen bauaufsichtlichen Zulassung zur Verfügung zu stellen und darauf hinzuweisen, dass die allgemeine bauaufsichtliche Zulassung an der Verwendungsstelle vorliegen muss. Auf Anforderung sind den beteiligten Behörden Kopien der allgemeinen bauaufsichtlichen Zulassung zur Verfügung zu stellen.
- 6 Die allgemeine bauaufsichtliche Zulassung darf nur vollständig vervielfältigt werden. Eine auszugsweise Veröffentlichung bedarf der Zustimmung des Deutschen Instituts für Bautechnik. Texte und Zeichnungen von Werbeschriften dürfen der allgemeinen bauaufsichtlichen Zulassung nicht widersprechen. Übersetzungen der allgemeinen bauaufsichtlichen Zulassung müssen den Hinweis "Vom Deutschen Institut für Bautechnik nicht geprüfte Übersetzung der deutschen Originalfassung" enthalten.
- 7 Die allgemeine bauaufsichtliche Zulassung wird widerruflich erteilt. Die Bestimmungen der allgemeinen bauaufsichtlichen Zulassung können nachträglich ergänzt und geändert werden, insbesondere, wenn neue technische Erkenntnisse dies erfordern.

## II BESONDERE BESTIMMUNGEN

### 1 Zulassungsgegenstand und Anwendungsbereich

#### 1.1 Zulassungsgegenstand

1.1.1 Die allgemeine bauaufsichtliche Zulassung gilt für die Herstellung und Anwendung der Rohrabschottung, "CONEL FLAM Endlos" genannt, als Bauart der Feuerwiderstandsklasse R 90 nach DIN 4102-11<sup>1</sup>. Die Rohrabschottung dient zum Schließen von Öffnungen in inneren Wänden und Decken nach Abschnitt 1.2.1, durch die Rohre nach Abschnitt 1.2.2 hindurchgeführt wurden, und verhindert für eine Feuerwiderstandsdauer von 90 Minuten die Übertragung von Feuer und Rauch durch diese Öffnungen.

1.1.2 Die Rohrabschottung besteht im Wesentlichen aus zu einer Rohrmanschette zusammengefügt Rohrmanschettensegmenten und einem Fugenschluss. Die Rohrabschottung ist gemäß Abschnitt 4 aus den Bauprodukten nach Abschnitt 2 herzustellen.

#### 1.2 Anwendungsbereich

1.2.1 Die Rohrabschottung darf in mindestens 100 mm dicke Wände aus Mauerwerk, Beton bzw. Stahlbeton oder Porenbeton und in mindestens 100 mm dicke leichte Trennwände in Ständerbauart mit Stahlunterkonstruktion und einer beidseitigen Beplankung aus Gipskarton-Feuerschutzplatten oder nichtbrennbaren zement- bzw. gipsgebundenen Bauplatten sowie in mindestens 150 mm dicke Decken aus Beton bzw. Stahlbeton oder Porenbeton, jeweils mindestens der Feuerwiderstandsklasse F 90 (feuerbeständig), Benennung (Kurzbezeichnung) F 90-AB nach DIN 4102-2<sup>2</sup> eingebaut werden (s. Abschnitte 3.1.1 und 3.1.2).

1.2.2 Die Rohrabschottung darf zum Schließen von Öffnungen verwendet werden, wenn die hindurchgeführten Installationen folgende Bedingungen erfüllen<sup>3</sup>:

Rohre aus thermoplastischen Kunststoffen

- Die Rohre müssen aus den in Abschnitt 3.2 genannten Rohrwerkstoffen bestehen.
- Die Abmessungen der Rohre<sup>4</sup> müssen – unter Berücksichtigung der Bauteilart und der Einbausituation der Rohrabschottung – den Angaben von Abschnitt 3.2 entsprechen.
- Die Rohre müssen - abhängig vom Rohrmaterial und den Rohrabmessungen -
  - a) für Rohrleitungsanlagen für nichtbrennbare Flüssigkeiten und für nichtbrennbare Gase (mit Ausnahme von Lüftungsleitungen), für Rohrpostleitungen (Fahrrohre) oder für Staubsaugleitungen oder
  - b) für Rohrleitungsanlagen gemäß DVGW-Arbeitsblatt G 600 (Rohrleitungsanlagen für brennbare Gase gemäß DVGW-Arbeitsblatt G 260 mit Betriebsdrücken bis 100 mbar (Niederdruck))<sup>5</sup> bestimmt sein (s. Abschnitt 3.2).
- Die Rohre dürfen ggf. mit zusätzlichen Isolierungen versehen sein (s. Abschnitt 3.2.2).

<sup>1</sup> DIN 4102-11:1985-12 Brandverhalten von Baustoffen und Bauteilen; Rohrmantelungen, Rohrabschottungen, Installationsschächte und -kanäle sowie Abschlüsse ihrer Revisionsöffnungen; Begriffe, Anforderungen und Prüfungen

<sup>2</sup> DIN 4102-2:1977-09 Brandverhalten von Baustoffen und Bauteilen; Bauteile; Begriffe, Anforderungen und Prüfungen

<sup>3</sup> Technische Bestimmungen für die Ausführung von Rohrleitungsanlagen und die Zulässigkeit von Rohrdurchführungen bleiben unberührt.

<sup>4</sup> Rohraußendurchmesser ( $d_A$ ) und Rohrwandstärke ( $s$ ); Nennwerte nach den Normen bzw. allgemeinen bauaufsichtlichen Zulassungen

<sup>5</sup> Die technischen Bestimmungen des DVGW-Arbeitsblatts G 600, Technische Regel für Gasinstallationen, DVGW-TRGI, der Deutschen Vereinigung des Gas- und Wasserfaches e.V., sind bei der Ausführung der Rohrleitungsanlagen zu beachten.

**Allgemeine bauaufsichtliche Zulassung**

Nr. Z-19.17-2029

Seite 4 von 12 | 29. April 2014

- Die Rohre müssen senkrecht zur Bauteiloberfläche angeordnet sein. Gegebenenfalls dürfen die Rohre - unter Berücksichtigung der Einbauart (s. Abschnitt 3.2.1.2) - auch schräg angeordnet sein, sofern dies aufgrund baulicher Gegebenheiten erforderlich ist.
- 1.2.3 Andere Teile oder Hilfskonstruktionen sowie elektrische Leitungen dürfen nicht durch die Rohrabschottung hindurchgeführt werden.
- 1.2.4 Bei Durchführungen von Rohren nach Abschnitt 1.2.2 gilt:
  - a) Die Rohrabschottung darf an pneumatischen Förderanlagen, Druckluftleitungen o. Ä. nur angewendet werden, wenn sichergestellt ist, dass die Rohrleitungsanlage im Brandfall abgeschaltet wird.
  - b) Die Rohrabschottung darf an Rohrleitungsanlagen für brennbare Gase gemäß DVGW-Arbeitsblatt G 260 nur angewendet werden, wenn sichergestellt ist, dass die Rohrleitungsanlage im Brandfall durch die Sicherheitseinrichtungen gemäß DVGW-Arbeitsblatt G 600 abgeschaltet wird.
- 1.2.5 Der Nachweis, dass der in den Rohrmanschettensegmenten verwendete Baustoff speziellen Beanspruchungen wie der Beanspruchung von Chemikalien ausgesetzt werden darf, ist nicht geführt.

Die Anwendung der Rohrabschottung in Verbindung mit Rohrleitungssystemen, in denen eine Permeation des Mediums auftreten kann, ist mit dieser allgemeinen bauaufsichtlichen Zulassung nicht nachgewiesen.
- 1.2.6 Die Verhinderung der Brandübertragung über die Medien in den Rohrleitungen und die Verhinderung des Austretens gefährlicher Flüssigkeiten oder Gase bei Zerstörung der Leitungen unter Brandeinwirkung sind mit dieser allgemeinen bauaufsichtlichen Zulassung nicht nachgewiesen. Diesen Risiken ist durch Anordnung geeigneter Maßnahmen bei der Konzeption bzw. bei der Installation der Rohrleitungen Rechnung zu tragen.
- 1.2.7 Für die Anwendung der Rohrabschottung in anderen Bauteilen - z. B. in Decken, deren Zuordnung in eine Feuerwiderstandsklasse nach DIN 4102 nur mit Hilfe einer feuerwiderstandsfähigen Unterdecke möglich ist, oder in leichten Trennwänden anderer Bauarten als nach Abschnitt 3.1.2 - oder für Installationen anderer Anwendungsbereiche oder aus anderen Werkstoffen oder mit anderem Aufbau als nach Abschnitt 1.2.2 ist die Anwendbarkeit gesondert nachzuweisen.
- 1.2.8 Die im Folgenden beschriebenen und in den Anlagezeichnungen dargestellten Ausführungen stellen Mindestanforderungen zur Erfüllung der Anforderungen an den Brandschutz dar.

Sofern bauaufsichtliche Anforderungen an den Schall- oder Wärmeschutz gestellt werden, sind entsprechende Nachweise anwendungsbezogen zu führen.

Es ist im Übrigen sicherzustellen, dass durch den Einbau der Abschottung die Standsicherheit des angrenzenden Bauteils -auch im Brandfall - nicht beeinträchtigt wird.

Die Vorschriften anderer Rechtsbereiche bleiben unberührt.

**2 Bestimmungen für die Bauprodukte****2.1 Eigenschaften und Zusammensetzung der Rohrmanschettensegmente**

- 2.1.1 Die Rohrmanschettensegmente<sup>6</sup>, "Segment CONEL FLAM Endlos" genannt, zur Herstellung der Rohrmanschette "FLAM Manschette Endlos" bestehen aus einem Stahlblechgehäuse und einer darin fixierten Brandschutzeinlage.
- 2.1.2 Das Stahlblechgehäuse muss aus mindestens 0,6 mm dickem Stahlblech bestehen und ausreichend gegen Korrosion geschützt sein.

<sup>6</sup> Der Herstellprozess und die maßgeblichen Herstellbedingungen sind beim Deutschen Institut für Bautechnik hinterlegt und der fremdüberwachenden Stelle vom Antragsteller zur Verfügung zu stellen.

**Allgemeine bauaufsichtliche Zulassung**

Nr. Z-19.17-2029

Seite 5 von 12 | 29. April 2014

Die Rohrmanschettensegmente müssen zum Befestigen der Manschette am Bauteil je eine Befestigungslasche und zum Verschließen der Manschette je eine Lasche und eine Ausstanzung (Verschlussöffnung) besitzen (s. Anlage 13).

2.1.3 Die Brandschutzeinlage der Rohrmanschettensegmente muss aus Formteilen aus dem dämmschichtbildenden Baustoff, "INTUSIT pro" genannt, gemäß der allgemeinen bauaufsichtlichen Zulassung Nr. Z-19.11-1895 bestehen.

2.1.4 Die Abmessungen der Rohrmanschettensegmente müssen den Angaben der Anlage 13 entsprechen.

**2.2 Herstellung und Kennzeichnung****2.2.1 Herstellung der Rohrmanschettensegmente**

Bei der Herstellung der Rohrmanschettensegmente sind die Bestimmungen des Abschnitts 2.1 einzuhalten.

**2.2.2 Kennzeichnung****2.2.2.1 Kennzeichnung der Rohrmanschettensegmente**

Jede Verpackungseinheit der Rohrmanschettensegmente für Rohrabschottungen nach dieser allgemeinen bauaufsichtlichen Zulassung und ggf. zusätzlich ihr Beipackzettel oder, wenn dies Schwierigkeiten bereitet, der Lieferschein oder die Anlage zum Lieferschein muss vom Hersteller mit dem Übereinstimmungszeichen (Ü-Zeichen) nach den Übereinstimmungszeichen-Verordnungen der Länder gekennzeichnet werden. Die Kennzeichnung darf nur erfolgen, wenn die Voraussetzungen nach Abschnitt 2.3 erfüllt sind.

Jede Verpackungseinheit der Rohrmanschettensegmente muss einen Aufdruck oder Aufkleber mit folgenden Angaben aufweisen:

- "Segment CONEL FLAM Endlos" für Rohrmanschette "FLAM Manschette Endlos"
- Übereinstimmungszeichen (Ü-Zeichen) mit
  - Name des Herstellers
  - Zulassungsnummer: Z-19.17-2029
  - Bildzeichen oder Bezeichnung der Zertifizierungsstelle
- Herstellwerk
- Herstellungsjahr: ....

**2.2.2.2 Kennzeichnung der Rohrabschottung**

Jede Rohrabschottung nach dieser allgemeinen bauaufsichtlichen Zulassung ist mit einem Schild dauerhaft zu kennzeichnen, das folgende Angaben enthalten muss:

- Rohrabschottung "CONEL FLAM Endlos"  
der Feuerwiderstandsklasse R 90  
nach Zul.-Nr.: Z-19.17-2029
- Name des Herstellers der Rohrabschottung (Verarbeiter)
- Herstellungsjahr: ....

Das Schild ist jeweils neben der Rohrabschottung am Bauteil zu befestigen.

**2.2.3 Einbauanleitung**

Jede Verpackungseinheit der Rohrmanschettensegmente für Rohrabschottungen nach dieser allgemeinen bauaufsichtlichen Zulassung ist mit einer Einbauanleitung auszuliefern, die der Antragsteller dieser Zulassung erstellt und die mindestens folgende Angaben enthalten muss:

- Art und Mindestdicken der Wände und Decken, in die die Rohrabschottung eingebaut werden darf - bei feuerwiderstandsfähigen leichten Trennwänden auch deren Aufbau und die Beplankung - ,

**Allgemeine bauaufsichtliche Zulassung**

Nr. Z-19.17-2029

Seite 6 von 12 | 29. April 2014

- Grundsätze für den Einbau der Rohrabschottung mit Angaben über die dafür zu verwendenden Baustoffe,
- Hinweise auf zulässige Rohrmanschetten (inkl. Herstellung der Rohrmanschetten aus den Rohrmanschettensegmenten) und Aufstellung der Rohre aus thermoplastischen Kunststoffen (Angaben zu Rohrwerkstoffen, Rohraußendurchmesser, Rohrwanddicke), an denen die jeweiligen Rohrmanschetten angeordnet werden dürfen,
- Hinweise auf die Art der Rohrleitung, an denen die jeweiligen Rohrmanschetten angeordnet werden dürfen.
- Hinweise auf zulässige Rohrisolierungen sowie Angaben zu Isolierdicken, bezogen auf die Rohrabmessungen,
- Anweisungen zum Einbau der Rohrabschottung, Sonderdurchführungen, Abstände
- Hinweise auf zulässige Verankerungs- oder Befestigungsmittel,
- Hinweise auf die Reihenfolge der Arbeitsvorgänge,
- Hinweise auf die besonderen Bestimmungen bei Rohrleitungen für brennbare Gase (Verwendung von Sicherheitseinrichtungen nach DVGW-Arbeitsblatt G 600).

**2.3 Übereinstimmungsnachweis****2.3.1 Allgemeines**

Die Bestätigung der Übereinstimmung der Rohrmanschettensegmente mit den Bestimmungen dieser allgemeinen bauaufsichtlichen Zulassung muss für jedes Herstellwerk mit einem Übereinstimmungszertifikat auf der Grundlage einer werkseigenen Produktionskontrolle und einer regelmäßigen Fremdüberwachung einschließlich einer Erstprüfung der Rohrmanschettensegmente nach Maßgabe der folgenden Bestimmungen erfolgen.

Für die Erteilung des Übereinstimmungszertifikats und die Fremdüberwachung einschließlich der dabei durchzuführenden Produktprüfungen hat der Hersteller der Rohrmanschettensegmente eine hierfür anerkannte Zertifizierungsstelle sowie eine hierfür anerkannte Überwachungsstelle einzuschalten. Die Erklärung, dass ein Übereinstimmungszertifikat erteilt ist, hat der Hersteller durch Kennzeichnung der Bauprodukte mit dem Übereinstimmungszeichen (Ü-Zeichen) unter Hinweis auf den Verwendungszweck abzugeben. Dem Deutschen Institut für Bautechnik ist von der Zertifizierungsstelle eine Kopie des von ihr erteilten Übereinstimmungszertifikats zur Kenntnis zu geben.

**2.3.2 Werkseigene Produktionskontrolle**

In jedem Herstellwerk der Rohrmanschettensegmente ist eine werkseigene Produktionskontrolle einzurichten und durchzuführen. Unter werkseigener Produktionskontrolle wird die vom Hersteller vorzunehmende kontinuierliche Überwachung der Produktion verstanden, mit der dieser sicherstellt, dass die von ihm hergestellten Bauprodukte den Bestimmungen dieser allgemeinen bauaufsichtlichen Zulassung entsprechen.

Die werkseigene Produktionskontrolle soll mindestens die im Folgenden aufgeführten Maßnahmen einschließen:

- Prüfung der Beschaffenheit und der Abmessungen der Rohrmanschettensegmente (Stahlblechgehäuse und Brandschutzeinlagen) mindestens einmal pro 1000 Stück - jedoch mindestens einmal je Herstellungstag - bei ständiger Fertigung bzw. einmal pro Charge bei nichtständiger Fertigung.
- Prüfung, dass für die Herstellung der Rohrmanschettensegmente ausschließlich die in dieser allgemeinen bauaufsichtlichen Zulassung geforderten Baustoffe verwendet werden.

Die Ergebnisse der werkseigenen Produktionskontrolle sind aufzuzeichnen. Die Aufzeichnungen müssen mindestens folgende Angaben enthalten:

- Bezeichnung des Bauprodukts bzw. des Ausgangsmaterials oder der Bestandteile

## Allgemeine bauaufsichtliche Zulassung

Nr. Z-19.17-2029

Seite 7 von 12 | 29. April 2014

- Art der Kontrolle oder Prüfung
- Datum der Herstellung und der Prüfung des Bauprodukts bzw. des Ausgangsmaterials oder der Bestandteile
- Ergebnis der Kontrollen und Prüfungen und, soweit zutreffend, Vergleich mit den Anforderungen
- Unterschrift des für die werkseigene Produktionskontrolle Verantwortlichen

Die Aufzeichnungen sind mindestens fünf Jahre aufzubewahren und der für die Fremdüberwachung eingeschalteten Überwachungsstelle vorzulegen. Sie sind dem Deutschen Institut für Bautechnik und der zuständigen obersten Bauaufsichtsbehörde auf Verlangen vorzulegen.

Bei ungenügendem Prüfergebnis sind vom Hersteller unverzüglich die erforderlichen Maßnahmen zur Abstellung des Mangels zu treffen. Rohrmanschettensegmente, die den Anforderungen nicht entsprechen, sind so zu handhaben, dass Verwechslungen mit übereinstimmenden ausgeschlossen werden. Nach Abstellung des Mangels ist - soweit technisch möglich und zum Nachweis der Mängelbeseitigung erforderlich - die betreffende Prüfung unverzüglich zu wiederholen.

### 2.3.3 Fremdüberwachung

In jedem Herstellwerk der Rohrmanschettensegmente ist die werkseigene Produktionskontrolle durch eine Fremdüberwachung regelmäßig zu überprüfen, mindestens jedoch zweimal jährlich. Die Überwachungsstelle ist nach mindestens einjähriger beanstandungsfreier Überwachung berechtigt, die Zahl der Überwachungen auf eine pro Jahr herabzusetzen, wenn sich die Herstellung als wenig fehlerempfindlich erweist und die bisherigen Prüfergebnisse positiv sind.

Im Rahmen der Fremdüberwachung ist eine Erstprüfung der Rohrmanschettensegmente durchzuführen, und es können auch Proben für Stichprobenprüfungen entnommen werden. Dabei ist die Einhaltung der in Abschnitt 2.1 für die Rohrmanschettensegmente festgelegten Anforderungen zu überprüfen. Die Probenahme und Prüfungen obliegen jeweils der anerkannten Überwachungsstelle.

Die Fremdüberwachung muss mindestens nachfolgende Maßnahmen umfassen:

- die Kontrolle der Ergebnisse der werkseigenen Produktionskontrolle,
- die Kontrolle der Abmessungen der Segmente für die Stahlblechgehäuse und der Abmessungen und Beschaffenheit der Segmente für die Brandschutzeinlagen aus dem dämmschichtbildenden Baustoff,
- die Kontrolle der Kennzeichnung der für die Herstellung der Rohrmanschettensegmente verwendeten Baustoffe sowie die Kennzeichnung der Rohrmanschettensegmente selbst.

Die Ergebnisse der Zertifizierung und Fremdüberwachung sind mindestens fünf Jahre aufzubewahren. Sie sind von der Zertifizierungsstelle bzw. der Überwachungsstelle dem Deutschen Institut für Bautechnik und der zuständigen obersten Bauaufsichtsbehörde auf Verlangen vorzulegen.



### 3 Bestimmungen für den Entwurf

#### 3.1 Bauteile

##### 3.1.1 Die Rohrabschottung darf in

- Wände aus Mauerwerk nach DIN 1053-1<sup>7</sup>, aus Beton bzw. Stahlbeton nach DIN 1045<sup>8</sup> oder Porenbeton-Bauplatten nach DIN 4166<sup>9</sup>,
- leichte Trennwände in Ständerbauart mit Stahlunterkonstruktion und Beplankungen nach Abschnitt 3.1.2 oder
- Decken aus Beton bzw. Stahlbeton nach DIN 1045<sup>8</sup> oder aus Porenbeton gemäß DIN 4223<sup>10</sup> und nach allgemeiner bauaufsichtlicher Zulassung

eingebaut werden.

Die Wände und Decken müssen den Bestimmungen des Abschnitts 1.2.1 entsprechen.

##### 3.1.2 Die Rohrabschottung darf in leichte Trennwände in Ständerbauart mit Stahlunterkonstruktion und beidseitiger Beplankung aus nichtbrennbaren (Baustoffklasse DIN 4102-A)<sup>11</sup> zement- bzw. gipsgebundenen Bauplatten eingebaut werden, wenn die Wände der Feuerwiderstandsklasse F 90 nach DIN 4102-4<sup>12</sup> entsprechen oder die Feuerwiderstandsklasse F 90 durch ein allgemeines bauaufsichtliches Prüfzeugnis nachgewiesen ist.

##### 3.1.3 Der Abstand der zu verschließenden Bauteilöffnung zu anderen Öffnungen oder Einbauten muss den Angaben der Tabelle 1 entsprechen:

Tabelle 1:

Abstand der Rohrabschottung zu	Größe der nebeneinander liegenden Öffnungen	Abstand zwischen den Öffnungen
Rohrabschottungen nach dieser Zulassung	Entsprechend der Abmessungen der Leitungen, siehe Anlagen 5 bis 12	Abhängig von der Einbausituation, siehe Abschnitt 3.2.3
anderen Kabel- oder Rohrabschottungen	eine/beide Öffnung(en) > 40 cm x 40 cm	≥ 20 cm
	beide Öffnungen ≤ 40 cm x 40 cm	≥ 10 cm
anderen Öffnungen oder Einbauten	eine/beide Öffnung(en) > 20 cm x 20 cm	≥ 20 cm
	beide Öffnungen ≤ 20 cm x 20 cm	≥ 10 cm

#### 3.2 Installationen

##### 3.2.1 Rohre ohne Isolierungen

##### 3.2.1.1 Durch die zu verschließende Bauteilöffnung dürfen senkrecht zur Bauteiloberfläche angeordnete thermoplastische Rohre gemäß Abschnitt 1.2.2 und Anhang 1 hindurchgeführt werden, deren Rohraußendurchmesser und deren Rohrwanddicken – unter Beachtung der Bauteilart und der Einbausituation – den Angaben zum Anwendungsbereich auf den Anlagen 1 bis 12 entsprechen müssen.

7	DIN 1053-1	Mauerwerk; Berechnung und Ausführung (in der jeweils geltenden Ausgabe)
8	DIN 1045	Beton und Stahlbeton; Bemessung und Ausführung (in der jeweils geltenden Ausgabe)
9	DIN 4166	Porenbeton-Bauplatten und Porenbeton-Planbauplatten (in der jeweils geltenden Ausgabe)
10	DIN 4223	Bewehrte Dach- und Deckenplatten aus dampfgehärtetem Gas- und Schaumbeton; Richtlinien für Bemessung, Herstellung, Verwendung und Prüfung (in der jeweils geltenden Ausgabe)
11	DIN 4102-1:1998-05	Brandverhalten von Baustoffen und Bauteilen; Teil 1: Baustoffe; Begriffe, Anforderungen, Prüfungen
12	DIN 4102-4:1994-03	Brandverhalten von Baustoffen und Bauteilen; Zusammenstellung und Anwendung klassifizierter Baustoffe, Bauteile und Sonderbauteile



**Allgemeine bauaufsichtliche Zulassung**

Nr. Z-19.17-2029

Seite 9 von 12 | 29. April 2014

3.2.1.2 Die Rohre dürfen ggf. auch schräg eingebaut sein (s. Abschnitt 4.3.2 sowie Anlagen 1 bis 12 und 17).

3.2.1.3 Die Rohre dürfen ggf. im Bereich der Durchführung mit zwei 45°-Bögen ausgeführt sein (s. Abschnitt 4.3.2 sowie Anlagen 1 bis 12 und 16).

**3.2.2 Rohre mit Isolierungen**

3.2.2.1 Die Rohre nach dem Abschnitt 3.2.1 dürfen – abhängig vom Rohrmaterial, der Einbausituation und den Rohrabmessungen – ggf. mit einem bis zu 3 mm bzw. bis zu 5 mm dickem Streifen aus normalentflammbarem (Baustoffklasse DIN 4102-B2)<sup>11</sup> PE-Schaumstoff einlagig umwickelt sein (s. Anlagen 1 bis 18).

3.2.2.2 Durch die zu verschließende Bauteilöffnung dürfen – abhängig vom Rohrmaterial, der Einbausituation und den Rohrabmessungen – ggf. senkrecht zur Bauteiloberfläche angeordnete thermoplastische Rohre gemäß Abschnitt 3.2.1.1 hindurchgeführt werden, die mit einer 9 mm bis 43 mm dicken Isolierung aus flexiblem Elastomerschaum (Synthese-Kautschuk Isolierung) gemäß Anlage 2 versehen sind (s. Anlage 19). Die Isolierung muss gemäß den Herstellerangaben am Rohr befestigt sein. Die Rohrabmessungen und die zugehörigen Isolierdicken müssen unter Beachtung der Rohr- und Bauteilart, der Bauteildicke und der Einbausituation den Angaben auf den Anlagen 1 bis 9 und 12 entsprechen.

3.2.2.3 Durch die zu verschließende Bauteilöffnung dürfen senkrecht zur Bauteiloberfläche angeordnete Aluminium-Verbundrohre gemäß Abschnitt 3.2.1.1 hindurchgeführt werden, die mit einer 9 mm bis 20 mm (Wandeinbau) bzw. 9 mm bis 25 mm (Deckeneinbau) dicken Isolierung aus PE-Weichschaum "FLEX PE Isolierschlauch" gemäß allgemeiner bauaufsichtlicher Zulassung Nr. Z-23.14-1032 versehen sind (s. Anlage 19). Die Isolierung muss gemäß den Herstellerangaben am Rohr befestigt sein. Die Rohrabmessungen müssen unter Beachtung der Bauteilart, der Bauteildicke und der Einbausituation den Angaben auf der Anlage 12 entsprechen.

**3.2.3 Abstände**

Der Abstand "A" zwischen Rohren für Rohrabschottungen nach dieser allgemeinen bauaufsichtlichen Zulassung muss den Angaben der Anlagen 5 bis 12 entsprechen.

Bei aufgesetzten Manschetten gilt der angegebene Abstand zwischen den Rohren. Da aneinandergrenzende Rohre aufgrund der an jedem Rohr anzuordnenden Manschette nicht möglich sind, ergibt sich der Mindestabstand auch aus den Dicken der anzuordnenden Manschetten. Bei eingesetzten Manschetten gilt der angegebene Abstand zwischen den anzuordnenden Manschetten.

Sofern die Rohrmanschetten von benachbarten Rohrabschottungen aneinander grenzen dürfen, ist zu beachten, dass zwischen den Rohren keine Bereiche (z. B. Zwickel) vorhanden sind, die nicht vollständig gemäß Abschnitt 4.4 verfüllt werden können.

**3.2.4 Halterungen (Unterstützungen)**

Bei Durchführung von Rohren durch Wände sind die ersten Halterungen (Unterstützungen) der Rohre beidseitig der Wand in einem Abstand  $\leq 50$  cm anzuordnen. Die Halterungen müssen in ihren wesentlichen Teilen nichtbrennbar (Baustoffklasse DIN 4102-A)<sup>11</sup> sein.

**3.2.5 Sicherungsmaßnahmen**

Bei Anordnung der Rohrabschottung an technischen Rohrleitungsanlagen sind die Bestimmungen des Abschnitts 1.2.4 zu beachten und gegebenenfalls notwendige Sicherungsmaßnahmen vorzusehen.

## 4 Bestimmungen für die Ausführung

### 4.1 Allgemeines

Vor dem Einbau der Rohrmanschetten ist in jedem Fall zu kontrollieren, ob das Rohr den Bestimmungen von Abschnitt 3.2 entspricht und ob Sicherungsmaßnahmen in Umsetzung des Abschnitts 1.2.4 vorhanden sind.

### 4.2 Auswahl der Rohrmanschettensegmente

Die Rohrmanschette ist – unter Berücksichtigung des Außendurchmessers des durch die Bauteilöffnung hindurch geführten Rohres und der Einbausituation – aus der in der Tabelle auf Anlage 14 angegebenen Anzahl an Rohrmanschettensegmenten zusammenzusetzen. Dies gilt bei Wänden beidseitig der Wand. Abweichend davon gilt die in der Tabelle angegebene Anzahl an Rohrmanschettensegmenten bei einer 2 x 45°-Durchführung nur auf der Wandseite, auf der sich die 2 x 45°-Abwinklung befindet (s. Anlage 16 oberes Bild). Auf der anderen Seite (glattes Rohr) ist die für die gerade Durchführung angegebene Anzahl der Rohrmanschettensegmente zu verwenden. Bei Rohraußendurchmessern bis 110 mm darf auf der Seite des glatten Rohres wahlweise auch die für schräge Durchführungen angegebene Anzahl an Manschettensegmenten angeordnet werden.

### 4.3 Anordnung der Rohrmanschetten

4.3.1 Bei Rohrdurchführungen durch Decken muss an der Deckenunterseite und bei Rohrdurchführungen durch Wände muss auf jeder Wandseite je eine Rohrmanschette nach Abschnitt 4.4.1 bzw. 4.4.2 angeordnet werden (s. Anlagen 15 bis 19).

4.3.2 Bei Verwendung der Rohrmanschetten an schrägen Rohren nach Abschnitt 3.2.1.2 oder an Rohren mit zwei 45°-Bögen gemäß Abschnitt 3.2.1.3 sind die Rohrmanschetten gemäß der Anlagen 16 und 17 anzuordnen.

### 4.4 Montage der Rohrmanschetten und Fugenausbildung

4.4.1 Die gemäß Abschnitt 4.2 ausgewählten Rohrmanschettensegmente sind durch Einstecken und Umbiegen der Laschen zu einer Manschette zusammenzufügen und im Bereich der Durchführung um das Rohr zu legen. Die Segmente, die werkseitig gerade gefertigt sind, sind entsprechend des Rohrdurchmessers zu biegen und die Verschlusslaschen eines Segmentes sind durch die Verschlussöffnungen des anliegenden Segmentes zu führen und umzubiegen (s. Anlage 14).

Bei sog. Doppelmanschetten (s. Anlage 14) sind die zwei übereinander angeordneten Rohrmanschettensegmente mit Hilfe der Befestigungslasche des oberen Segmentes miteinander zu verbinden. Die Befestigungslasche muss hierzu um 90° abgewinkelt werden, sodass sie in einer Ebene mit der Manschettenaußenwand liegt. Die runde Öffnung der Befestigungslasche ist in die dafür vorgesehene Ausstanzung der unteren Manschette einzuhaken (s. Anlage 14).

4.4.2 Bei Befestigung der Rohrmanschetten an schrägen Rohren gemäß Abschnitt 3.2.1.2 bzw. an 45°-Bögen gemäß Abschnitt 3.2.1.3 ist die Manschette oval so aufzubiegen, dass sie nach dem Einbau auf einer Seite dicht am Rohr anliegt und auf der gegenüberliegenden Seite ein maximal 15 mm breiter Spalt zwischen Rohr und Manschette verbleibt (s. Anlagen 16 und 17).

4.4.3 Die Rohrmanschetten sind entsprechend den Angaben auf den Anlagen 15 bis 17 und 19 auf die Wände und Decken aufzusetzen.

Die Manschetten sind über ihre Befestigungslaschen mit Hilfe von Schrauben und Dübeln am Bauteil zu befestigen (sog. "aufgesetzte" Manschetten; s. Abschnitt 4.4.4). Bei Einbau in Decken dürfen die Laschen der Manschetten wahlweise eingemörtelt werden (s. Abschnitt 4.4.5 und Anlage 18; sog. "teileingemörtelte" Manschetten). Die Laschen müssen vollständig eingemörtelt werden, sodass zwischen Decke und Manschettenkörper keine Fuge verbleibt.

In Ausnahmefällen dürfen die Rohrmanschetten bei Einbau in Decken auch vollständig eingemörtelt werden (s. Abschnitt 4.4.6 und Anlage 18).

Bei Einbau in Wände sind die Rohrmanschetten stets aufzusetzen.

#### **4.4.4 Befestigung der aufgesetzten Rohrmanschetten und Fugenverschluss**

4.4.4.1 Die Befestigung der aufgesetzten Rohrmanschetten an Massivwänden bzw. Decken muss über die Befestigungslaschen mit Hilfe von dafür geeigneten Dübeln und Stahlschrauben M8 erfolgen. Die Anzahl der Befestigungsmittel muss der Anzahl der Befestigungslaschen (abhängig von der Manschettengröße entsprechend der Angaben auf den Anlage 14) entsprechen.

Bei der Befestigung der Manschetten mit Dübeln sind die geforderten Randabstände einzuhalten.

4.4.4.2 Die Befestigung der Rohrmanschetten an leichten Trennwänden nach Abschnitt 3.1.2 muss mittels durchgehender Gewindestangen M8 erfolgen; diese Art der Befestigung darf wahlweise auch bei auf Massivbauteile aufgesetzten Rohrmanschetten verwendet werden (s. Anlagen 15 bis 17).

4.4.4.3 Die Restöffnung zwischen der Wand bzw. der Decke und dem ggf. isolierten, hindurch geführten Rohr ist vor der Montage der Rohrmanschetten mit formbeständigen, nichtbrennbaren (Baustoffklasse DIN 4102-A)<sup>11</sup> Baustoffen, wie z. B. Beton, Zementmörtel oder Gipsmörtel, vollständig in Bauteildicke auszufüllen (s. Anlagen 15 bis 17 und 19).

4.4.4.4 Wahlweise darf - bei Anordnung an nicht isolierten, geraden, senkrecht zur Bauteiloberfläche angeordneten Rohren gemäß Abschnitt 3.2.1.1 (d. h. nicht bei Sonderdurchführungen gemäß Abschnitt 3.2.1.2 bzw. 3.2.1.3) - eine maximal 15 mm breite Fuge zwischen der Bauteillaubung und dem hindurch geführten Rohr mit nichtbrennbarer (Baustoffklasse DIN 4102-A)<sup>11</sup> Mineralwolle, deren Schmelzpunkt mindestens 1000 °C nach DIN 4102-17<sup>13</sup> betragen muss, fest ausgestopft werden.

#### **4.4.5 Befestigung der teileingemörtelten Rohrmanschetten und Fugenverschluss**

4.4.5.1 Bei Einbau in Decken dürfen die Laschen der Rohrmanschetten wahlweise eingemörtelt werden (sog. "teileingemörtelte" Manschetten). Hierzu sind die Befestigungslaschen am Gehäuse um 90° abzuwinkeln, sodass sie in einer Ebene mit der Manschettenaußenwand liegen. Am Ende der Laschen ist zusätzlich ein 1,5 cm langer Abschnitt um 90° nach außen abzuwinkeln (s. Anlage 18). Die Befestigungslaschen der Manschette sind vollständig in die Decke einzuschieben, sodass der Manschettenkörper bündig zur Deckenunterseite liegt (s. Anlage 18).

4.4.5.2 Die Restöffnungen zwischen der Decke und dem ggf. isolierten, hindurch geführten Rohr sowie zwischen der Decke und den Befestigungslaschen der Rohrmanschette sind mit formbeständigen, nichtbrennbaren (Baustoffklasse DIN 4102-A)<sup>11</sup> Baustoffen, wie z. B. Beton, Zementmörtel oder Gipsmörtel, vollständig in Bauteildicke auszufüllen (s. Anlage 18).

#### **4.4.6 Befestigung der vollständig eingemörtelten Rohrmanschetten und Fugenverschluss**

4.4.6.1 Bei Einbau in Decken dürfen die Rohrmanschetten ggf. vollständig (Befestigungslaschen und Manschettenkörper) eingemörtelt werden (s. Anlagen 6 und 8 bis 12). Hierzu sind die Befestigungslaschen am Gehäuse um 90° abzuwinkeln, sodass sie in einer Ebene mit der Manschettenaußenwand liegen. Die Manschette ist vollständig in die Decke einzuschieben, sodass die Unterseite der Manschette bündig zur Deckenunterseite liegt (s. Anlage 18).

4.4.6.2 Die Restöffnungen zwischen der Decke und dem ggf. isolierten, hindurch geführten Rohr sowie zwischen der Decke und der Rohrmanschette sind mit formbeständigen, nichtbrennbaren (Baustoffklasse DIN 4102-A)<sup>11</sup> Baustoffen, wie z. B. Beton, Zementmörtel oder Gipsmörtel, vollständig in Bauteildicke auszufüllen (s. Anlage 18).

<sup>13</sup> DIN 4102-17:1990-12 Brandverhalten von Baustoffen und Bauteilen; Schmelzpunkt von Mineralfaser-Dämmstoffen; Begriffe, Anforderungen, Prüfung

#### 4.5 Einbauanleitung

Für die Ausführung der Rohrabschottung sind im Übrigen die Angaben der Einbauanleitung zu beachten (s. Abschnitt 2.2.3).

#### 4.6 Übereinstimmungsbestätigung

Der Unternehmer (Verarbeiter), der die Rohrabschottung (Zulassungsgegenstand) herstellt, muss für jedes Bauvorhaben eine Übereinstimmungsbestätigung ausstellen, mit der er bescheinigt, dass die von ihm ausgeführte Rohrabschottung den Bestimmungen dieser allgemeinen bauaufsichtlichen Zulassung entspricht (ein Muster für diese Bescheinigung s. Anlage 20). Diese Bestätigung ist dem Bauherrn zur ggf. erforderlichen Weiterleitung an die zuständige Bauaufsichtsbehörde auszuhändigen.

### 5 Bestimmungen für die Nutzung

- 5.1 Bei jeder Ausführung der Rohrabschottung hat der Unternehmer (Verarbeiter) den Auftraggeber schriftlich darauf hinzuweisen, dass die Brandschutzwirkung der Rohrabschottung auf die Dauer nur sichergestellt ist, wenn die Rohrabschottung stets in ordnungsgemäßem Zustand gehalten wird.
- 5.2 Bei jeder Ausführung der Rohrabschottung an Rohrleitungen für brennbare Gase gemäß DVGW-Arbeitsblatt G 260 hat der Unternehmer den Auftraggeber schriftlich darauf hinzuweisen, dass die Rohrabschottung nur angewendet werden darf, wenn die Leitungen mit Sicherheitseinrichtungen gemäß DVGW-Arbeitsblatt G 600 ausgeführt wurden.

Juliane Valerius  
Referatsleiterin

Beglaubigt

**Zulässige Rohre aus thermoplastischen Kunststoffen (I):**

**1. Rohre für Rohrleitungsanlagen für nichtbrennbare Flüssigkeiten und für nichtbrennbare Gase (mit Ausnahme von Lüftungsleitungen), für Rohrpostleitungen (Fahrrohre) oder für Staubsaugleitungen:**

**Rohrgruppe A**

Rohre aus weichmacherfreiem Polyvinylchlorid (PVC-U, PVC-HI), chloriertem Polyvinylchlorid (PVC-C) und Polypropylen (PP) gemäß den Ziffern 1 bis 7 der Anlage 4

- Rohrgruppe A-1: Einbau in 100 mm dicke Wände; senkrecht zur Bauteiloberfläche durchgeführte Rohre:  
 Rohre mit einem Rohraußendurchmesser bis 160 mm und Rohrwanddicken von 1,8 mm bis 8,2 mm (s. Anlage 5)
- Rohrgruppe A-2: Einbau in 100 mm dicke Wände; schräge Rohre:  
 Rohre mit einem Rohraußendurchmesser bis 125 mm und Rohrwanddicken von 1,8 mm bis 8,2 mm (s. Anlage 5)
- Rohrgruppe A-3: Einbau in 150 mm dicke Decken; senkrecht zur Bauteiloberfläche durchgeführte Rohre:  
 Rohre mit einem Rohraußendurchmesser bis 160 mm und Rohrwanddicken von 1,8 mm bis 11,9 mm (s. Anlage 6)
- Rohrgruppe A-4: Einbau in 150 mm dicke Decken; schräge Rohre:  
 Rohre mit einem Rohraußendurchmesser bis 110 mm und Rohrwanddicken von 1,8 mm bis 8,2 mm (s. Anlage 6)
- Rohrgruppe A-5: Rohre nach DIN EN 1451-1 bzw. DIN V 19560-10:  
 Rohre - abhängig von der Einbausituation - mit einem Rohraußendurchmesser bis 160 mm und Rohrwanddicken von 1,8 mm bis 3,9 mm (s. Anlage 9)

**Rohrgruppe B**

Rohre aus Polyethylen hoher Dichte (PE-HD), Polyethylen niedriger Dichte (LDPE), Polypropylen (PP), Acrylnitril-Butadien-Styrol (ABS) oder Acrylester-Styrol-Acrylnitril (ASA), Styrol-Copolymerisaten, vernetztem Polyethylen (PE-X), Polybuten (PB) sowie für Rohre aus mineralverstärkten Kunststoffen nach den allgemeinen bauaufsichtlichen Zulassungen Nr. Z-42.1-217, Nr. Z-42.1-218, Nr. Z-42.1-220, Nr. Z-42.1-228 und Nr. Z-42.1-265 gemäß den Ziffern 8 bis 22 der Anlage 4

- Rohrgruppe B-1: Einbau in 100 mm dicke Wände; senkrecht zur Bauteiloberfläche durchgeführte Rohre:  
 Rohre mit einem Rohraußendurchmesser bis 140 mm und Rohrwanddicken von 1,8 mm bis 6,4 mm (s. Anlage 7)
- Rohrgruppe B-2: Einbau in 100 mm dicke Wände; schräge Rohre:  
 Rohre mit einem Rohraußendurchmesser bis 125 mm und Rohrwanddicken von 1,8 mm bis 6,3 mm (s. Anlage 7)
- Rohrgruppe B-3: Einbau in 150 mm dicke Decken; senkrecht zur Bauteiloberfläche durchgeführte Rohre:  
 Rohre mit einem Rohraußendurchmesser bis 160 mm und Rohrwanddicken von 1,8 mm bis 10,0 mm (s. Anlage 8)
- Rohrgruppe B-4: Einbau in 150 mm dicke Decken; schräge Rohre:  
 Rohre mit einem Rohraußendurchmesser bis 125 mm und Rohrwanddicken von 1,8 mm bis 10,0 mm (s. Anlage 8)

Rohrabschottung "CONEL FLAM Endlos"  
 der Feuerwiderstandsklasse R 90 nach DIN 4102-11

**ANHANG 1 – Installationen (Leitungen)**  
 Übersicht der Installationen (I)

Anlage 1

Zulässige Rohre aus thermoplastischen Kunststoffen (II):

Rohrgruppe B-5: Rohre nach allgemeiner bauaufsichtlicher Zulassung Nr. Z-42.1-265:

Rohre - abhängig von der Einbausituation - mit einem Rohraußendurchmesser bis 160 mm und Rohrwand-  
 dicken von 3,2 mm bis 7,0 mm (s. Anlage 9)

Rohrgruppe B-6: Rohre nach allgemeiner bauaufsichtlicher Zulassung Nr. Z-42.1-217, Nr. Z-42.1-218 bzw.  
 Z-42.1-228:

Rohre - abhängig von der Einbausituation - mit einem Rohraußendurchmesser bis 160 mm und Rohrwand-  
 dicken von 4,0 mm bis 5,3 mm (s. Anlage 9)

Rohre der Rohrgruppen A und B mit Isolierung aus flexiblen Elastomerschaum:

Senkrecht zur Bauteiloberfläche angeordnete Rohre der Rohrgruppen A-1, A-3, A-5, B-1, B-3, B-5 und B-6  
 mit einem Rohraußendurchmesser bis 110 mm dürfen mit einer 9 mm bis 43 mm dicken Isolierung aus  
 flexiblen Elastomerschaum gemäß DIN EN 14304<sup>1</sup> und Tabelle 2-1 ummantelt sein, wenn der Abstand A  
 zwischen den benachbarten isolierten Rohren mindestens 100 mm beträgt und die Manschetten aufgesetzt  
 werden (s. Anlage 19).

Tabelle 2-1

Isolierung aus flexiblen Elastomerschaum (Synthese-Kautschuk-Isolierung)	bisheriger Verwendbarkeitsnachweis*
"AF/Armaflex"	P-MPA-E-03-510 bzw. Z-56.269-768
"SH/Armaflex"	Z-23.14-1028
"Kaiflex HT"	Z-23.14-1142
"Kaiflex-KKplus"	Z-56.269-3497 bzw. Z-56.269-3498
"K-Flex ST-Schläuche" bzw. "K-Flex ST-Platten"	P-3346/1021-MPA-BS
"Mondoflex H" bzw "IKS-W1"	Z-23.14-1215
"EUROBATEX H"	Z-23.14-1005
"Thermaflex AF"	P-BWU03-I-16.5.217
"flexen Heizungskautschuk"	Z-23.14-1217
"flexen Kältekautschuk"	P-BWU03-I-16.5.38

\* Der Verwendbarkeitsnachweis war eine allgemeine bauaufsichtliche Zulassung oder ein allgemeines bauaufsichtliches Prüfzeugnis.  
<sup>1</sup> DIN EN 14304: Wärmedämmstoffe für die technische Gebäudeausrüstung und für betriebstechnische Anlagen in der Industrie  
 - werkmäßig hergestellte Produkte aus flexiblen Elastomerschaum (FEF) – Spezifikation

Rohrgruppe C ("Rehau Raupiano plus")

Abwasserrohre aus mineralverstärktem PP gemäß allgemeiner bauaufsichtlicher Zulassung Nr. Z-42.1-223  
 gemäß Ziffer 23 der Anlage 4 mit einem Rohraußendurchmesser von 40 mm bis 160 mm und Rohr-  
 wanddicken von 1,8 mm bis 3,9 mm (s. Anlage 10).

Rohrgruppe D ("Wavin Sitech")

Abwasserrohre mit dreischichtigem Wandaufbau aus PP gemäß allgemeiner bauaufsichtlicher Zulassung  
 Nr. Z-42.1-403 gemäß Ziffer 24 der Anlage 4 mit einem Rohraußendurchmesser von 50 mm bis 160 mm und  
 Rohrwanddicken von 1,8 mm bis 4,9 mm (s. Anlage 10).

Rohrabschottung "CONEL FLAM Endlos"  
 der Feuerwiderstandsklasse R 90 nach DIN 4102-11

**ANHANG 1 – Installationen (Leitungen)**  
 Übersicht der Installationen (II)

Anlage 2



### Zulässige Rohre aus thermoplastischen Kunststoffen (III):

#### **Rohrgruppe E ("Geberit Silent PP")**

Abwasserrohre aus mineralverstärktem PP-C gemäß allgemeiner bauaufsichtlicher Zulassung Nr. Z-42.1-432 gemäß Ziffer 25 der Anlage 4 mit einem Rohraußendurchmesser von 40 mm bis 160 mm und Rohrwanddicken von 1,8 mm bis 5,2 mm (s. Anlage 11).

## **2. Rohre für Rohrleitungsanlagen für Trinkwasser-, Kälte- und Heizungsleitungen:**

#### **Rohrgruppe F**

Kunststoffverbundrohre mit Trägerrohr aus PP und einer 150 µm dicken Aluminiumeinlage, die mit einer dünnen PP-Schicht geschützt wird, ggf. mit einer Synthese-Kautschuk-Isolierung gemäß Tabelle 2-1:

Rohre - abhängig von der Einbausituation - mit einem Rohraußendurchmesser von 32 mm bis 110 mm und Rohrwanddicken von 5,5 mm bis 16,7 mm (s. Anlage 12).

#### **Rohrgruppe G**

Kunststoffverbundrohre mit Trägerrohr aus PE und einer bis zu 0,6 mm dicken Aluminiumeinlage, die mit einer dünnen PE-Schicht geschützt wird, ggf. mit einer Synthese-Kautschuk-Isolierung gemäß Tabelle 2-1:

Rohre - abhängig von der Einbausituation - mit einem Rohraußendurchmesser von 32 mm bis 63 mm und Rohrwanddicken von 3,0 mm bis 6,0 mm (s. Anlage 12).

#### **Rohrgruppe H**

Kunststoffverbundrohre mit Trägerrohr aus PE und einer bis zu 1,7 mm dicken Aluminiumeinlage, die mit einer dünnen PE-Schicht geschützt wird, ggf. mit einer Synthese-Kautschuk-Isolierung gemäß Tabelle 2-1:

Rohre - abhängig von der Einbausituation - mit einem Rohraußendurchmesser von 32 mm bis 75 mm und Rohrwanddicken von 3,0 mm bis 5,0 mm (s. Anlage 12).

## **3. Rohre aus thermoplastischen Kunststoffen für Rohrleitungsanlagen gemäß DVGW-Arbeitsblatt G 600 (Rohrleitungsanlagen für brennbare Gase gemäß DVGW-Arbeitsblatt G 260 mit Betriebsdrücken bis 100 mbar (Niederdruck)):**

#### **Rohrgruppe I**

Rohre aus vernetztem Polyethylen (PE-X) gemäß Ziffer 16 der Anlage 4 mit einem Rohraußendurchmesser bis 63 mm und Rohrwanddicken von 1,8 mm bis 5,8 mm bzw. 10,0 mm (s. Anlagen 7 und 8).

#### **Rohrgruppe J**

Kunststoffverbundrohre gemäß Rohrgruppe F mit einem Rohraußendurchmesser  $\leq 63$  mm.

#### **Rohrgruppe K**

Kunststoffverbundrohre gemäß Rohrgruppe G mit einem Rohraußendurchmesser  $\leq 63$  mm.

#### **Rohrgruppe L**

Kunststoffverbundrohre gemäß Rohrgruppe H mit einem Rohraußendurchmesser  $\leq 63$  mm.

Rohrabschottung "CONEL FLAM Endlos"  
der Feuerwiderstandsklasse R 90 nach DIN 4102-11

**ANHANG 1 – Installationen (Leitungen)**  
Übersicht der Installationen (III)

Anlage 3



**Rohrwerkstoffe:**

1	DIN 8062	Rohre aus weichmacherfreiem Polyvinylchlorid (PVC-U, PVC-HI);
2	DIN 6660	Rohrpost - Fahrrohre, Fahrrohrbogen und Muffen für Rohrpostanlagen aus weichmacherfreiem Polyvinylchlorid (PVC-U)
3	DIN 19531	Rohr und Formstücke aus weichmacherfreiem Polyvinylchlorid (PVC-U) mit Steckmuffe für Abwasserleitungen innerhalb von Gebäuden; Maße, Technische Lieferbedingungen
4	DIN 19532	Rohrleitungen aus weichmacherfreiem Polyvinylchlorid (PVC hart, PVC-U) für die Trinkwasserversorgung; Rohre, Rohrverbindungen, Rohrleitungsteile; Technische Regel des DVGW
5	DIN 8079	Rohre aus chloriertem Polyvinylchlorid (PVC-C) - PVC-C 250 - Maße
6	DIN 19538	Rohre und Formstücke aus chloriertem Polyvinylchlorid (PVCC), mit Steckmuffe, für heißwasserbeständige Abwasserleitungen (HT) innerhalb von Gebäuden; Maße, Technische Lieferbedingungen
7	DIN EN 1451-1	Kunststoff-Rohrleitungssysteme zum Ableiten von Abwasser (niedriger und hoher Temperatur) innerhalb der Gebäudestruktur - Polypropylen (PP); Anforderungen an Rohre, Formstücke und das Rohrleitungssystem
8	DIN 8074	Rohre aus Polyethylen (PE) -PE 63, PE 80, PE 100, PE-HD - Maße
9	DIN 19533	Rohrleitungen aus PE hart (Polyäthylen hart) und PE weich (Polyäthylen weich) für die Trinkwasserversorgung; Rohre, Rohrverbindungen, Rohrleitungsteile
10	DIN 19535-1	Rohre und Formstücke aus Polyethylen hoher Dichte (PE-HD) für heißwasserbeständige Abwasserleitungen (HT) innerhalb von Gebäuden; Maße
11	DIN 19537-1	Rohre und Formstücke aus Polyethylen hoher Dichte (HDPE) für Abwasserkanäle und -leitungen; Maße
12	DIN 8072	Rohre aus PE weich (Polyäthylen weich); Maße
13	DIN 8077	Rohre aus Polypropylen (PP); PP-H 100, PP-B 80, PP-R 80; Maße
14	DIN 16891	Rohre aus Acrylnitril-Butadien-Styrol (ABS) oder Acrylnitril-Styrol-Acrylester (ASA); Maße
15	DIN V 19561	Rohre und Formstücke aus Styrol-Copolymerisaten mit Steckmuffe für heißwasserbeständige Abwasserleitungen (HT) innerhalb von Gebäuden; Maße, Technische Lieferbedingungen
16	DIN 16893	Rohre aus vernetztem Polyethylen (PE-X); Maße
17	DIN 16969	Rohre aus Polybuten (PB) - PB 125 – Maße
18	Z-42.1-217	Abwasserrohre und Formstücke aus mineralverstärktem PP in den Nennweiten DN 50 bis DN 150 der Baustoffklasse B2 - normalentflammbar - nach DIN 4102-1 für Hausabflussleitungen
19	Z-42.1-218	Abwasserrohre ohne Steckmuffe aus mineralverstärktem PP in den Nennweiten DN 50 bis DN 150 für Hausabflussleitungen
20	Z-42.1-220	Hausentwässerungssystem mit der Bezeichnung "Friaphon" aus Styrol-Copolymerisaten in den Nennweiten DN 50 bis DN 150 der Baustoffklasse B2 - normalentflammbar - nach DIN 4102
21	Z-42.1-228	Abwasserrohre und Formstücke aus mineralverstärktem PP in den Nennweiten DN 50 bis DN 200 der Baustoffklasse B2 - normalentflammbar - nach DIN 4102-1 für Hausabflussleitungen
22	Z-42.1-265	Glatte Abwasserrohre und Formstücke mit profilierter Wandung und glatter Innenfläche aus mineralverstärktem PE-HD DN 50 bis DN 125 der Baustoffklasse B2 - normalentflammbar - nach DIN 4102 für Hausabflussleitungen
23	Z-42.1-223	Abwasserrohre und Formstücke aus mineralverstärktem PP in den Nennweiten DN/OD 40 bis DN/OD 200 innerhalb und außerhalb von Gebäuden
24	Z-42.1-403	Abwasserrohre und Formstücke aus Polypropylen PP in den Nennweiten DN/OD 50 bis DN/OD 160 mit dreischichtigem Wandaufbau und der Bezeichnung "WAVIN SiTECH" der Baustoffklasse B2 - normalentflammbar - nach DIN 4102-1 für Abwasserleitungen innerhalb von Gebäuden.
25	Z-42.1-432	Abwasserrohre und Formstücke mit der Bezeichnung "Geberit Silent-PP" aus mineralverstärktem PP-C für die Hausinstallation

(Bezug auf die Normen und die allgemeinen bauaufsichtlichen Zulassungen in der jeweils geltenden Ausgabe)

Rohrabschottung "CONEL FLAM Endlos"  
 der Feuerwiderstandsklasse R 90 nach DIN 4102-11

**ANHANG 1 – Installationen (Leitungen)**  
 Übersicht der Installationen/ Rohrwerkstoffe

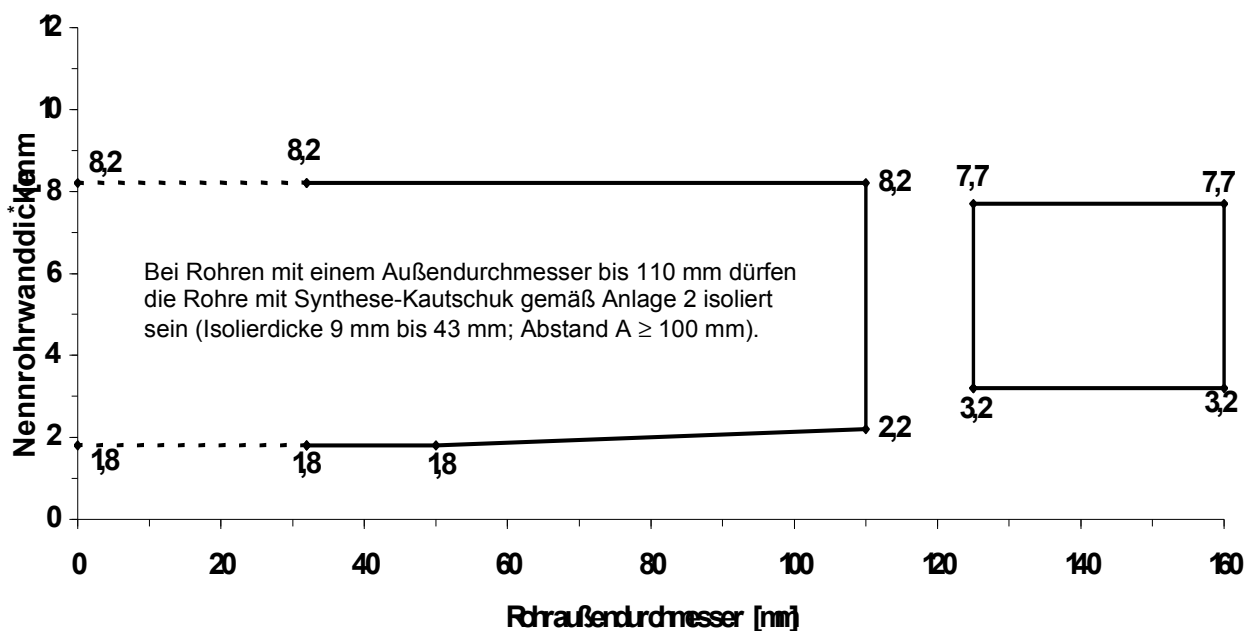
Anlage 4

Einbau in mindestens 10 cm dicke Wände

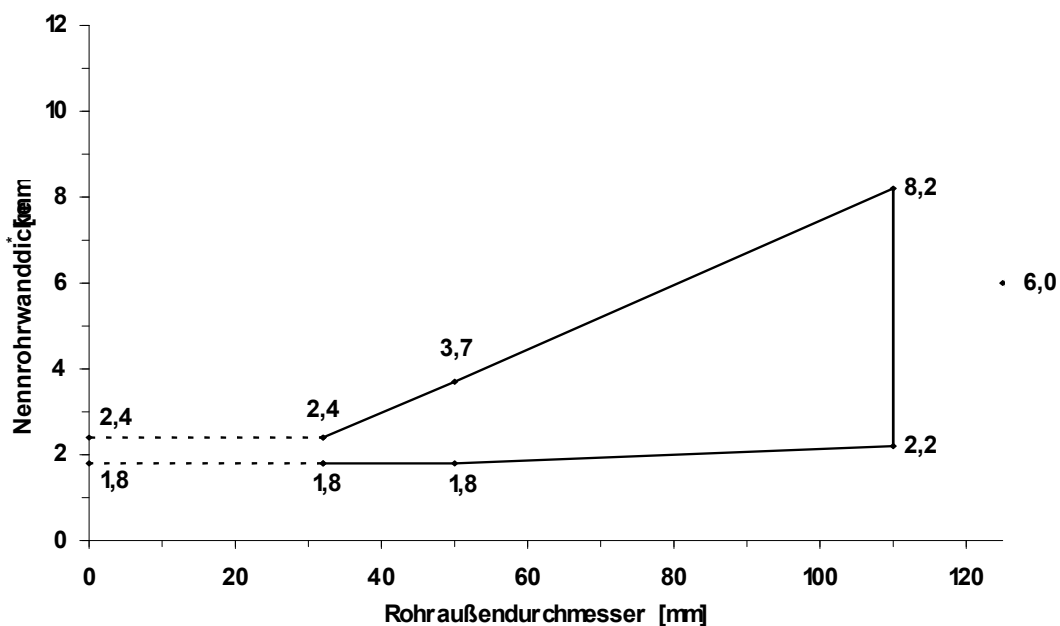
Wahlweise ohne oder mit einem bis zu 3 mm dicken PE-Streifen

Nullabstand der Manschetten erlaubt ( $A \geq 0\text{mm}$ )

**Rohre gemäß Rohrgruppe A-1** (senkrecht zur Bauteiloberfläche durchgeführte Rohre)



**Rohre gemäß Rohrgruppe A-2** (schräge Rohre):



Rohrabschottung "CONEL FLAM Endlos"  
 der Feuerwiderstandsklasse R 90 nach DIN 4102-11

**ANHANG 1 – Installationen (Leitungen)**  
 Abmessungen der Rohre aus thermoplastischen Kunststoffen (Rohrgruppen A-1 und A-2)  
 Wandeinbau

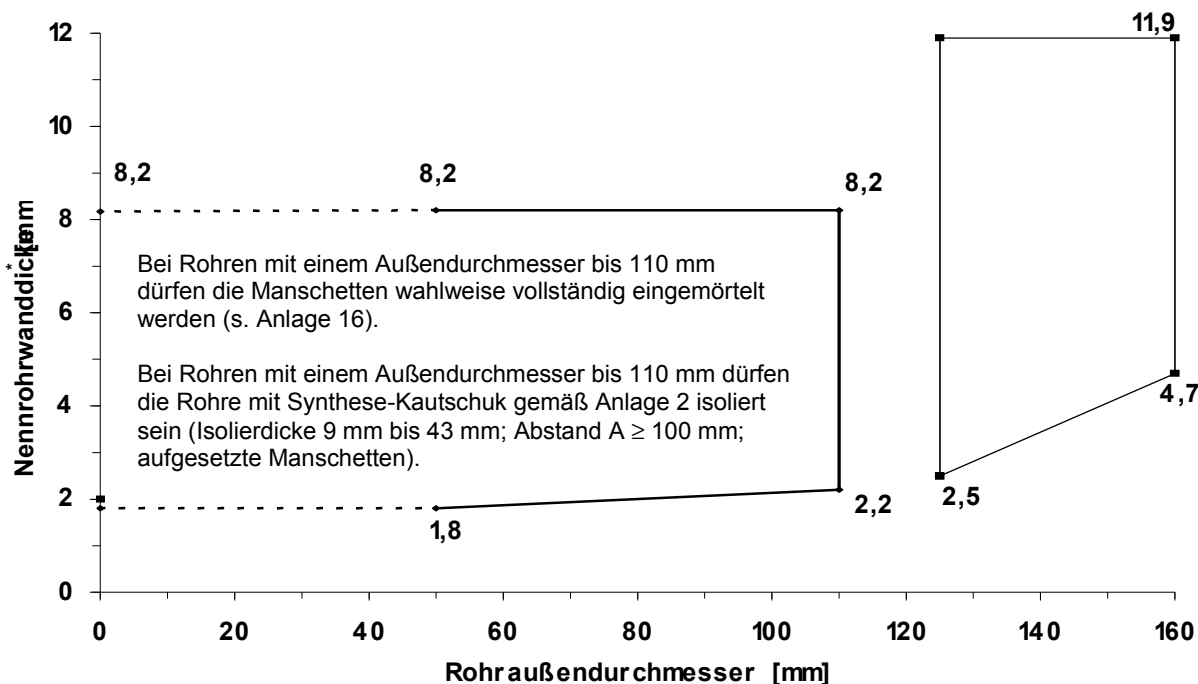
Anlage 5

Einbau in mindestens 15 cm dicke Decken

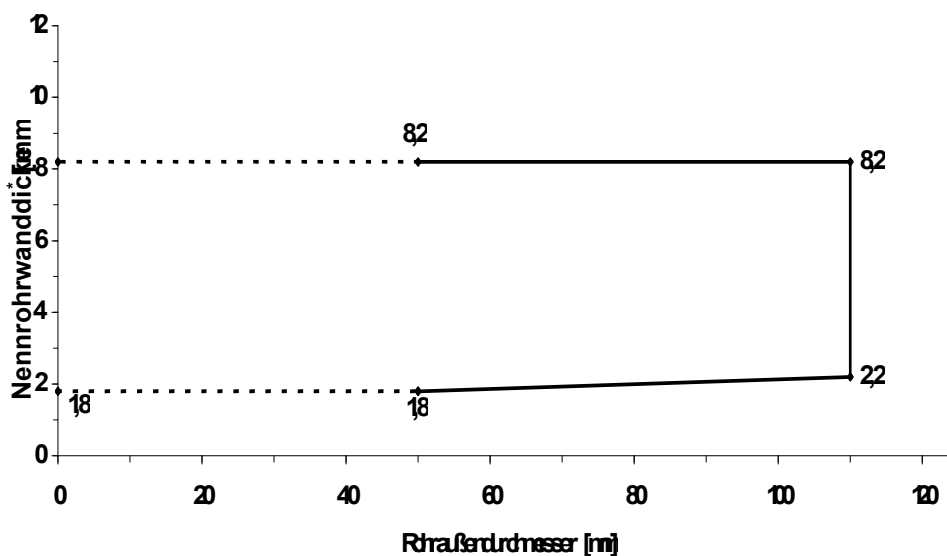
Wahlweise ohne oder mit einem bis zu 5 mm dicken PE-Streifen

Lichter Abstand benachbarter Rohrabschottungen mindestens 100 mm ( $A \geq 100$  mm)

**Rohre gemäß Rohrgruppe A-3 (senkrecht zur Bauteiloberfläche durchgeführte Rohre)**



**Rohre gemäß Rohrgruppe A-4 (schräge Rohre):**



Rohrabschottung "CONEL FLAM Endlos" der Feuerwiderstandsklasse R 90 nach DIN 4102-11

**ANHANG 1 – Installationen (Leitungen)**  
 Abmessungen der Rohre aus thermoplastischen Kunststoffen (Rohrgruppen A-3 und A-4)  
 Deckeneinbau

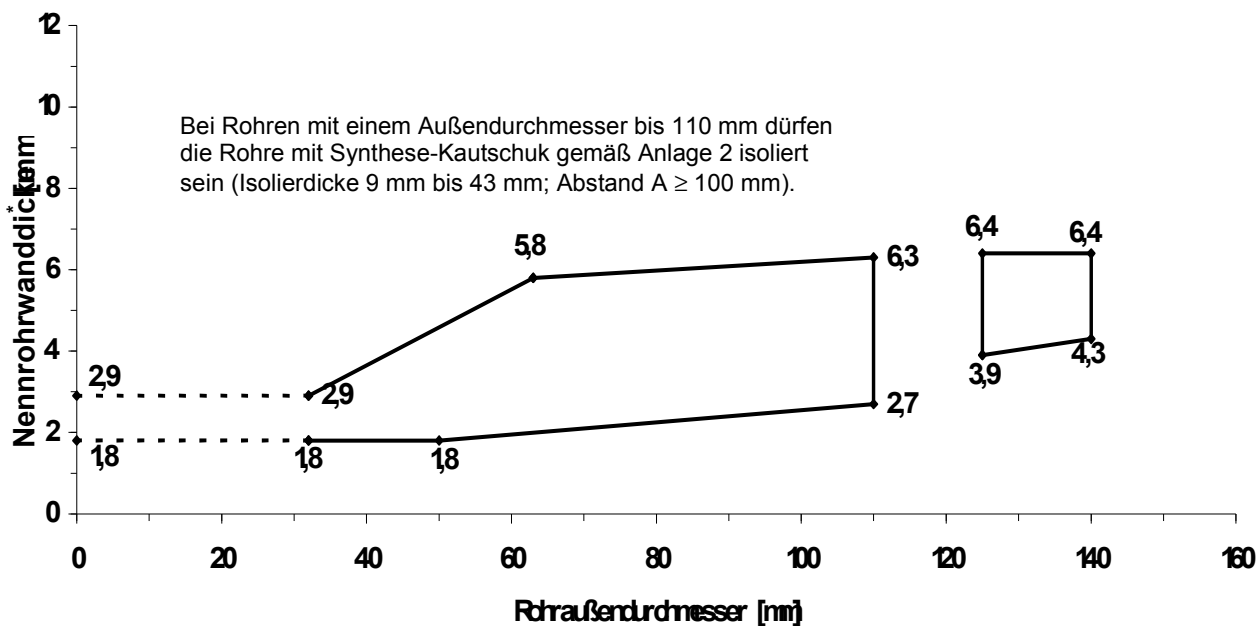
Anlage 6

Einbau in mindestens 10 cm dicke Wände

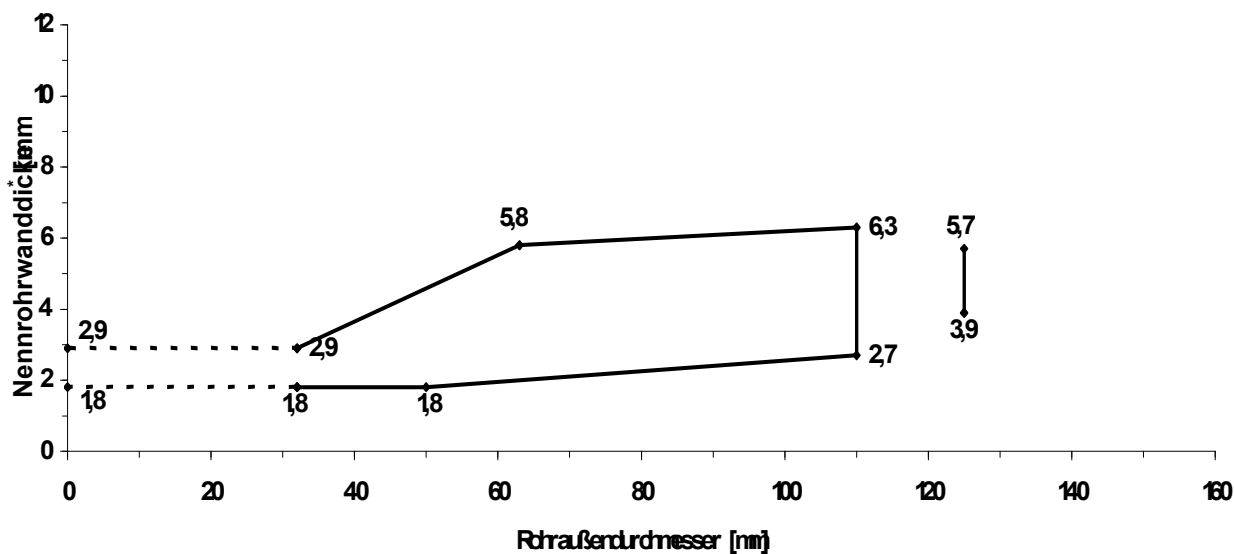
Wahlweise ohne oder mit einem bis zu 3 mm dicken PE-Streifen

Nullabstand der Manschetten erlaubt ( $A \geq 0\text{mm}$ )

**Rohre gemäß Rohrgruppe B-1 (senkrecht zur Bauteiloberfläche durchgeführte Rohre)**



**Rohre gemäß Rohrgruppe B-2 (schräge Rohre):**



Rohrabschottung "CONEL FLAM Endlos"  
 der Feuerwiderstandsklasse R 90 nach DIN 4102-11

**ANHANG 1 – Installationen (Leitungen)**  
 Abmessungen der Rohre aus thermoplastischen Kunststoffen (Rohrgruppen B-1 und B-2)  
 Wandeinbau

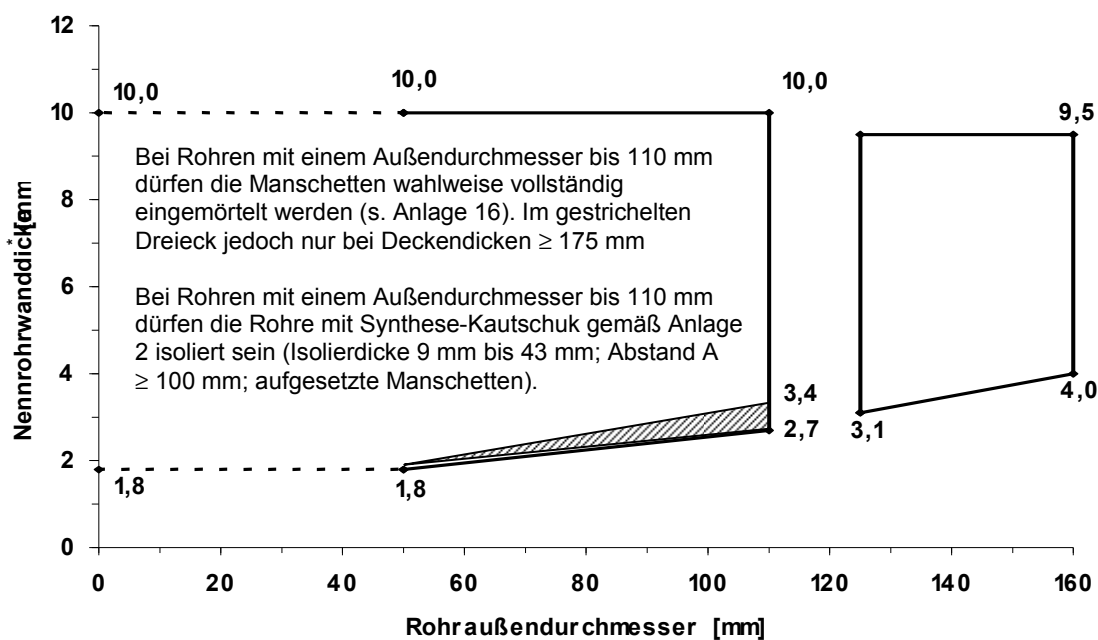
Anlage 7

Einbau in mindestens 15 cm dicke Decken

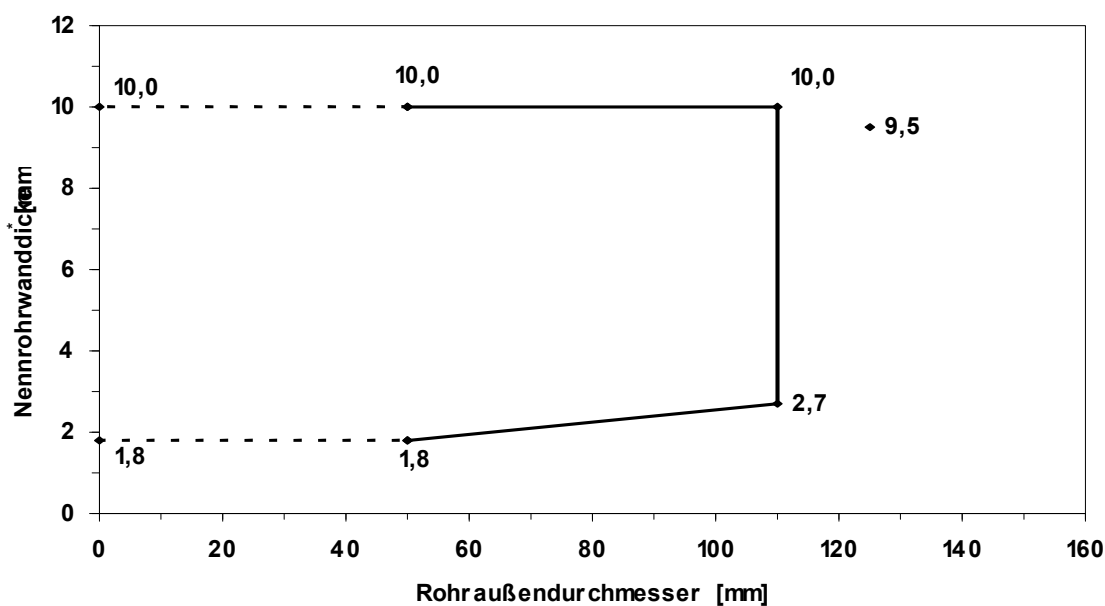
Wahlweise ohne oder mit einem bis zu 5 mm dicken PE-Streifen

Lichter Abstand benachbarter Rohrabschottungen mindestens 100 mm ( $A \geq 100$  mm)

**Rohre gemäß Rohrgruppe B-3 (senkrecht zur Bauteiloberfläche durchgeführte Rohre)**



**Rohre gemäß Rohrgruppe B-4 (schräge Rohre):**



Rohrabschottung "CONEL FLAM Endlos"  
 der Feuerwiderstandsklasse R 90 nach DIN 4102-11

**ANHANG 1 – Installationen (Leitungen)**

Abmessungen der Rohre aus thermoplastischen Kunststoffen (Rohrgruppen B-3 und B-4)  
 Deckeneinbau

Anlage 8

**Rohre gemäß Rohrgruppe A-5** (Rohre nach DIN EN 1451-1 bzw. DIN V 19560-10)

φ	s	Einbau in mindestens 10 cm dicke Wände			Einbau in mindestens 15 cm dicke Decken			
		Gerade A ≥ 0mm	Schräg A ≥ 0mm	2x45° A ≥ 100mm	Gerade A ≥ 100mm	Schräg A ≥ 100mm	2x45° A ≥ 100mm	Gerade (eingemörtelt) A ≥ 100mm
		PE- Streifen* <sup>1</sup>	PE- Streifen* <sup>1</sup>	PE- Streifen* <sup>1</sup>	PE- Streifen* <sup>1</sup>	PE- Streifen* <sup>1</sup>	PE- Streifen* <sup>1</sup>	PE-Streifen* <sup>1</sup>
32	1,8	0 bis 5mm* <sup>3</sup>	0 bis 5mm	0 bis 5mm	0 bis 5mm* <sup>3</sup>	0 bis 5mm	0 bis 5mm	0 bis 5mm
40	1,8	0 bis 5mm* <sup>3</sup>	0 bis 5mm	0 bis 5mm	0 bis 5mm* <sup>3</sup>	0 bis 5mm	0 bis 5mm	0 bis 5mm
50	1,8	0 bis 5mm* <sup>3</sup>	0 bis 5mm	0 bis 5mm	0 bis 5mm* <sup>3</sup>	0 bis 5mm	0 bis 5mm	0 bis 5mm
75	1,9	0 bis 5mm* <sup>3</sup>	0 bis 5mm	0 bis 5mm	0 bis 5mm* <sup>3</sup>	0 bis 5mm	0 bis 5mm	0 bis 5mm
90	2,2	0 bis 5mm* <sup>3</sup>	0 bis 5mm	0 bis 5mm	0 bis 5mm* <sup>3</sup>	0 bis 5mm	0 bis 5mm	0 bis 5mm
110	2,7	0 bis 5mm* <sup>3</sup>	0 bis 5mm	0 bis 5mm	0 bis 5mm* <sup>3</sup>	0 bis 5mm	0 bis 5mm	0 bis 5mm
125	3,1	0 bis 5mm		0 bis 5mm* <sup>4</sup>	0 bis 5mm		0 bis 5mm	
160	3,9	0 bis 5mm			0 bis 5mm			

**Rohre gemäß Rohrgruppe B-5** (Z-42.1-265)

φ	s	Einbau in mindestens 10 cm dicke Wände			Einbau in mindestens 15 cm dicke Decken			
		Gerade A ≥ 0mm	Schräg A ≥ 0mm	2x45° * <sup>2</sup> A ≥ 100mm	Gerade A ≥ 100mm	Schräg A ≥ 100mm	2x45° * <sup>2</sup> A ≥ 100mm	Gerade (eingemörtelt) A ≥ 100mm
		PE- Streifen* <sup>1</sup>	PE- Streifen* <sup>1</sup>	PE- Streifen* <sup>1</sup>	PE- Streifen* <sup>1</sup>	PE- Streifen* <sup>1</sup>	PE- Streifen* <sup>1</sup>	PE-Streifen* <sup>1</sup>
56	3,2	0 bis 5mm* <sup>3</sup>	0 bis 5mm	0 bis 5mm	0 bis 5mm* <sup>3</sup>	0 bis 5mm	0 bis 5mm	0 bis 5mm
75	3,6	0 bis 5mm* <sup>3</sup>	0 bis 5mm	0 bis 5mm	0 bis 5mm* <sup>3</sup>	0 bis 5mm	0 bis 5mm	0 bis 5mm
90	5,5	0 bis 5mm* <sup>3</sup>	0 bis 5mm	0 bis 5mm	0 bis 5mm* <sup>3</sup>	0 bis 5mm	0 bis 5mm	0 bis 5mm
110	6,0	0 bis 5mm* <sup>3</sup>	0 bis 5mm	0 bis 5mm	0 bis 5mm* <sup>3</sup>	0 bis 5mm	0 bis 5mm	0 bis 5mm
135	6,0	0 bis 5mm			0 bis 5mm		0 bis 5mm	0 bis 5mm
160	7,0				0 bis 5mm			

**Rohre gemäß Rohrgruppe B-6** (Z-42.1-217, Nr. Z-42.1-218 bzw. Z-42.1-228):

φ	s	Einbau in mindestens 10 cm dicke Wände			Einbau in mindestens 15 cm dicke Decken			
		Gerade A ≥ 0mm	Schräg A ≥ 0mm	2x45° A ≥ 100mm	Gerade A ≥ 100mm	Schräg A ≥ 100mm	2x45° A ≥ 100mm	Gerade (eingemörtelt) A ≥ 100mm
		PE- Streifen* <sup>1</sup>	PE- Streifen* <sup>1</sup>	PE- Streifen* <sup>1</sup>	PE- Streifen* <sup>1</sup>	PE- Streifen* <sup>1</sup>	PE- Streifen* <sup>1</sup>	PE-Streifen* <sup>1</sup>
56	4,0	0 bis 5mm* <sup>3</sup>	0 bis 5mm	0 bis 5mm	0 bis 5mm* <sup>3</sup>	0 bis 5mm	0 bis 5mm	0 bis 5mm
78	4,5	0 bis 5mm* <sup>3</sup>	0 bis 5mm	0 bis 5mm	0 bis 5mm* <sup>3</sup>	0 bis 5mm	0 bis 5mm	0 bis 5mm
90	4,5	0 bis 5mm* <sup>3</sup>	0 bis 5mm	0 bis 5mm	0 bis 5mm* <sup>3</sup>	0 bis 5mm	0 bis 5mm	0 bis 5mm
110	5,3	0 bis 5mm* <sup>3</sup>	0 bis 5mm	0 bis 5mm	0 bis 5mm* <sup>3</sup>	0 bis 5mm	0 bis 5mm	0 bis 5mm
135	5,3	0 bis 5mm			0 bis 5mm		0 bis 5mm	
160	5,3				0 bis 5mm			

A: minimal notwendiger lichter Abstand gemäß Abschnitt 3.2.3

\*<sup>1</sup> PE-Schaumstoffstreifen gemäß Abschnitt 3.2.2.1

\*<sup>2</sup> bei Verwendung von Elektroschweißmuffen, im Deckeneinbau alternativ auch CV-Verbinder

\*<sup>3</sup> bei A ≥ 100 mm wahlweise mit Synthese-Kautschuk-Isolierung gemäß Tabelle A-2 (Isolierdicke 9 mm bis 43 mm)

\*<sup>4</sup> nur in Massivwänden

Rohrabschottung "CONEL FLAM Endlos"  
der Feuerwiderstandsklasse R 90 nach DIN 4102-11

**ANHANG 1 – Installationen (Leitungen)**

Abmessungen der Rohre aus thermoplastischen Kunststoffen (Rohrgruppen A-5, B-5 und B-6)

Anlage 9

**Rohre gemäß Rohrgruppe C** ("Rehau Raupiano Plus" gemäß Z-42.1-223)

φ	s	Einbau in mindestens 10 cm dicke Wände			Einbau in mindestens 15 cm dicke Decken			
		Gerade A ≥ 0mm	Schräg A ≥ 100mm	2x45° A ≥ 100mm	Gerade A ≥ 100mm	Schräg A ≥ 100mm	2x45° A ≥ 100mm	Gerade (eingemörtelt) A ≥ 100mm
		PE- Streifen* <sup>1</sup>	PE- Streifen* <sup>1</sup>	PE- Streifen* <sup>1</sup>	PE- Streifen* <sup>1</sup>	PE- Streifen* <sup>1</sup>	PE- Streifen* <sup>1</sup>	PE-Streifen* <sup>1</sup>
40	1,8	0 bis 3mm	0 bis 5mm	0 bis 5mm	0 bis 5mm	0 bis 5mm	0 bis 5mm	0 bis 5mm
50	1,8	0 bis 3mm	0 bis 5mm	0 bis 5mm	0 bis 5mm	0 bis 5mm	0 bis 5mm	0 bis 5mm
75	1,9	0 bis 3mm	0 bis 5mm	0 bis 5mm	0 bis 5mm	0 bis 5mm	0 bis 5mm	0 bis 5mm
90	2,2	0 bis 3mm	0 bis 5mm	0 bis 5mm	0 bis 5mm	0 bis 5mm	0 bis 5mm	0 bis 5mm
110	2,7	0 bis 5mm	0 bis 5mm	0 bis 5mm	0 bis 5mm	0 bis 5mm	0 bis 5mm	0 bis 5mm
125	3,1	0 bis 3mm		0 bis 5mm* <sup>4</sup>	0 bis 5mm		0 bis 5mm	
160	3,9	0 bis 3mm			0 bis 5mm			

**Rohre gemäß Rohrgruppe D** ("Wavin SiTech" gemäß Z-42.1-403)

φ	s	Einbau in mindestens 10 cm dicke Wände			Einbau in mindestens 15 cm dicke Decken			
		Gerade A ≥ 0mm	Schräg A ≥ 100m m	2x45° A ≥ 100m m	Gerade A ≥ 100mm	Schräg* <sup>2</sup> A ≥ 100mm	2x45° A ≥ 100mm	Gerade (eingemörtelt) A ≥ 100mm
		PE- Streifen* <sup>1</sup>	PE- Streifen* <sup>1</sup>	PE- Streifen* <sup>1</sup>	PE- Streifen* <sup>1</sup>	PE- Streifen* <sup>1</sup>	PE- Streifen* <sup>1</sup>	PE-Streifen* <sup>1</sup>
50	1,8	0 bis 3mm* <sup>3</sup>	0 bis 5mm	0 bis 5mm	0 bis 5mm	0 bis 5mm	0 bis 5mm	0 bis 5mm
75	2,3 bzw. 2,6	0 bis 3mm* <sup>3</sup>	0 bis 5mm	0 bis 5mm	0 bis 5mm	0 bis 5mm	0 bis 5mm	0 bis 5mm
90	2,8 bzw. 3,1	0 bis 3mm* <sup>3</sup>	0 bis 5mm	0 bis 5mm	0 bis 5mm	0 bis 5mm	0 bis 5mm	0 bis 5mm
110	3,4	0 bis 3mm* <sup>3</sup>	0 bis 5mm	0 bis 5mm	0 bis 5mm	0 bis 5mm	0 bis 5mm	0 bis 5mm
125	3,9	0 bis 3mm* <sup>3</sup>	5mm		0 bis 5mm		0 bis 5mm	0 bis 5mm
160	4,9	0 bis 3mm			0 bis 5mm			

A: minimal notwendiger lichter Abstand gemäß Abschnitt 3.2.3

\*<sup>1</sup> PE-Schaumstoff-Streifen gemäß Abschnitt 3.2.2.1

\*<sup>2</sup> Winkel zwischen Deckenoberfläche und Rohrachse 60° oder größer

\*<sup>3</sup> Sofern A ≥ 100 mm sind PE-Streifen bis 5 mm Dicke verwendbar

\*<sup>4</sup> nur in Massivwänden

Rohrabschottung "CONEL FLAM Endlos"  
der Feuerwiderstandsklasse R 90 nach DIN 4102-11

**ANHANG 1 – Installationen (Leitungen)**

Abmessungen der Rohre aus thermoplastischen Kunststoffen (Rohrgruppen C und D)

Anlage 10



**Rohre gemäß Rohrgruppe E** ("Geberit Silent PP" gemäß Z-42.1-432)

φ	s	Einbau in mindestens 10 cm dicke Wände			Einbau in mindestens 15 cm dicke Decken			
		Gerade A ≥ 100mm	Schräg A ≥ 100mm	2x45° A ≥ 100mm	Gerade A ≥ 100mm	Schräg A ≥ 100mm	2x45° A ≥ 100mm	Gerade (eingemörtelt) A ≥ 100mm
		PE- Streifen* <sup>1</sup>	PE- Streifen* <sup>1</sup>	PE- Streifen* <sup>1</sup>	PE- Streifen* <sup>1</sup>	PE- Streifen* <sup>1</sup>	PE- Streifen* <sup>1</sup>	PE-Streifen* <sup>1</sup>
40	1,8	0 bis 5mm	0 bis 5mm	0 bis 5mm	0 bis 5mm	0 bis 5mm	0 bis 5mm	0 bis 5mm
50	1,8	0 bis 5mm	0 bis 5mm	0 bis 5mm	0 bis 5mm	0 bis 5mm	0 bis 5mm	0 bis 5mm
75	2,3	0 bis 5mm	0 bis 5mm	0 bis 5mm	0 bis 5mm	0 bis 5mm	0 bis 5mm	0 bis 5mm
90	2,8	0 bis 5mm	0 bis 5mm	0 bis 5mm	0 bis 5mm	0 bis 5mm	0 bis 5mm	0 bis 5mm
110	3,4	0 bis 5mm	0 bis 5mm	0 bis 5mm	0 bis 5mm	0 bis 5mm	0 bis 5mm	0 bis 5mm
125	4,2	0 bis 5mm		0 bis 5mm* <sup>3</sup>	0 bis 5mm		0 bis 5mm	0 bis 5mm* <sup>2</sup>
160	5,2	0 bis 5mm			0 bis 5mm			

A: minimal notwendiger lichter Abstand gemäß Abschnitt 3.2.3

\*<sup>1</sup> PE-Schaumstoff-Streifen gemäß Abschnitt 3.2.2.1

\*<sup>2</sup> in Decken mit einer Dicke von mindestens 17,5 cm

\*<sup>3</sup> nur in Massivwänden

Rohrabschottung "CONEL FLAM Endlos"  
 der Feuerwiderstandsklasse R 90 nach DIN 4102-11

**ANHANG 1 – Installationen (Leitungen)**  
 Abmessungen der Rohre aus thermoplastischen Kunststoffen (Rohrgruppe E)

Anlage 11

**Rohre gemäß Rohrgruppe F** (Kunststoffverbundrohre mit 0,15 mm dicker Aluminiumeinlage)

φ	s	Einbau in mindestens 10 cm dicke Wände		Einbau in mindestens 15 cm dicke Decken			
		Gerade A ≥ 100mm	Gerade A ≥ 100mm	Gerade A ≥ 100mm	Gerade A ≥ 100mm	Gerade (eingemörtelt) A ≥ 100mm	Gerade (eingemörtelt) A ≥ 100mm
[mm]		PE-Streifen*1	Synthese-Kautschuk*1	PE-Streifen*1	Synthese-Kautschuk*1	PE-Streifen*1	Synthese-Kautschuk*1
32	5,5	0 bis 5mm	9 bis 43mm	0 bis 5mm	9 bis 43mm	0 bis 5mm	9 bis 19mm
40	6,6	0 bis 5mm	9 bis 43mm	0 bis 5mm	9 bis 43mm	0 bis 5mm	9 bis 19mm
50	7,9	0 bis 5mm	9 bis 43mm	0 bis 5mm	9 bis 43mm	0 bis 5mm	9 bis 19mm
63	9,7	0 bis 5mm	9 bis 43mm	0 bis 5mm	9 bis 43mm	0 bis 5mm	9 bis 19mm
75	11,4-11,5	0 bis 5mm	9 bis 43mm	0 bis 5mm	9 bis 43mm	0 bis 5mm	9 bis 19mm
90	13,5-13,9	0 bis 5mm	9 bis 43mm	0 bis 5mm	9 bis 43mm	0 bis 5mm	9 bis 19mm
110	16,7-17,2	0 bis 5mm	9 bis 43mm	0 bis 5mm	9 bis 43mm	0 bis 5mm	9 bis 19mm

**Rohrgruppe G** (Kunststoffverbundrohre mit 0,35 mm bis 0,8 mm dicker Aluminiumeinlage)

φ	s	d <sub>Al</sub>	Einbau in mindestens 100 mm/150 mm dicke Wände		Einbau in mindestens 150 mm dicke Decken			
			Gerade A ≥ 100mm	Gerade A ≥ 100mm	Gerade A ≥ 100mm	Gerade A ≥ 100mm	Gerade (eingemörtelt) A ≥ 100mm	Gerade (eingemörtelt) A ≥ 100mm
[mm]			PE-Streifen*1	Synthese-Kautschuk*1	PE-Streifen*1	Synthese-Kautschuk*1	PE-Streifen*1	Synthese-Kautschuk*1
32	3,0	0,35	0 bis 5mm	9 bis 43mm*6	0 bis 5mm	9 bis 43mm*6	0 bis 5mm	9 bis 43mm
40	4,0	0,35	0 bis 5mm*2	9 bis 43mm*4 *6	0 bis 5mm	9 bis 43mm*6	0 bis 5mm	9 bis 43mm
	3,5	0,5						
50	4,0-4,5	0,5-0,6	0 bis 5mm*2	9 bis 43mm*4	0 bis 5mm	9 bis 43mm	0 bis 5mm	9 bis 43mm
63	6,0	0,6	0 bis 5mm*2	9 bis 43mm*4	0 bis 5mm	9 bis 43mm	0 bis 5mm	9 bis 43mm
	3,5-4,5	0,8						

**Rohrgruppe H** (Kunststoffverbundrohre mit 0,6 mm bis 1,7 mm dicker Aluminiumeinlage)

φ	s	d <sub>Al</sub>	Einbau in mindestens 100 mm/150 mm dicke Wände		Einbau in mindestens 150 mm dicke Decken			
			Gerade A ≥ 100mm	Gerade A ≥ 100mm	Gerade A ≥ 100mm	Gerade A ≥ 100mm	Gerade (eingemörtelt) A ≥ 100mm	Gerade (eingemörtelt) A ≥ 100mm
[mm]			PE-Streifen*1	Synthese-Kautschuk*1	PE-Streifen*1	Synthese-Kautschuk*1	PE-Streifen*1	Synthese-Kautschuk*1
32	3,0-3,2	0,6-0,85	0 bis 5mm*2	9 bis 43mm*5	0 bis 5mm	9 bis 43mm*6	0 bis 5mm	9 bis 43mm
	3,0-4,7	0,4-0,5						
40	3,5	0,8-1,0	0 bis 5mm*2	9 bis 43mm*4 *5	0 bis 5mm	9 bis 43mm*6	0 bis 5mm*3	9 bis 43mm
	4,0-6,0	0,5-0,6						
50	4,0	0,8-1,2	0 bis 5mm*2	9 bis 43mm*4	0 bis 5mm	9 bis 43mm	0 bis 5mm*3	9 bis 43mm
	4,5	0,7						
63	4,5-6,0	0,8-1,5	0 bis 5mm*2	9 bis 43mm*4	0 bis 5mm	9 bis 43mm	0 bis 5mm*3	9 bis 43mm
75	5,0	1,7			0 bis 5mm*3		0 bis 5mm*3	

A: minimal notwendiger lichter Abstand gemäß Abschnitt 3.2.3

\*1 PE-Schaumstoff-Streifen gemäß Abschnitt 3.2.2.1 bzw. Synthesekautschuk-Isolierung gemäß Abschnitt 3.2.2.2

\*2 nur in Massivwänden mit einer Mindestdicke von 150 mm

\*3 nur in Decken mit einer Mindestdicke von 200 mm

\*4 Rohre mit Synthese-Kautschuk-Isolierungen: nur in Wänden mit einer Mindestdicke von 125 mm

\*5 in Wänden mit mindestens 125 mm Dicke: wahlweise auch mit PE-Weichschaumisolierung der Dicke 9-20 mm gemäß Abschnitt 3.2.2.3

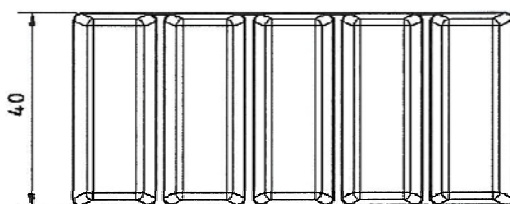
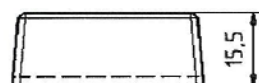
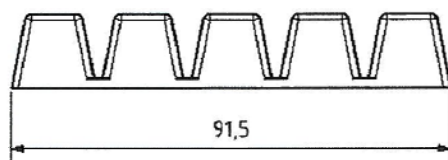
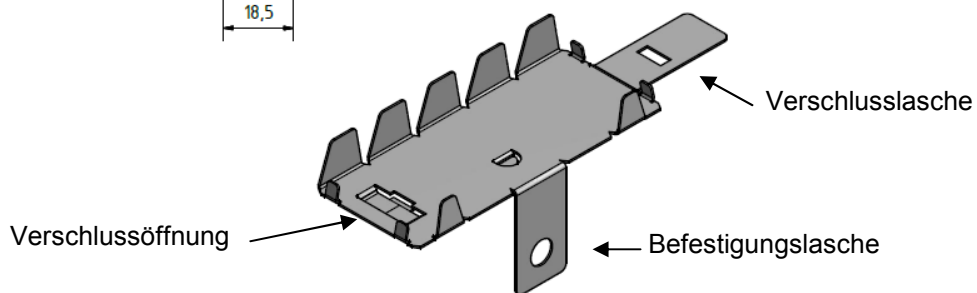
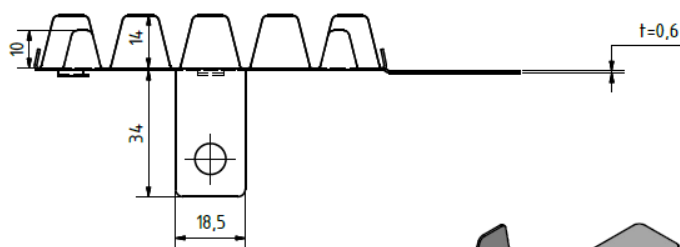
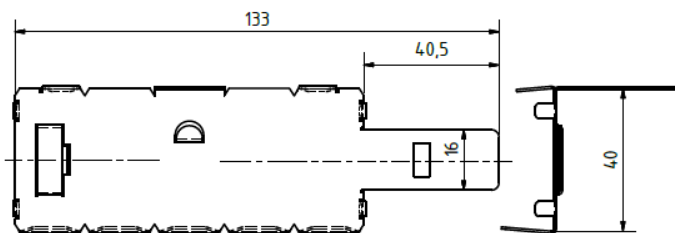
\*6 wahlweise auch mit PE-Weichschaumisolierung der Dicke 9-20 mm bzw. 9-25 mm gemäß Abschnitt 3.2.2.3

Rohrabschottung "CONEL FLAM Endlos"  
der Feuerwiderstandsklasse R 90 nach DIN 4102-11

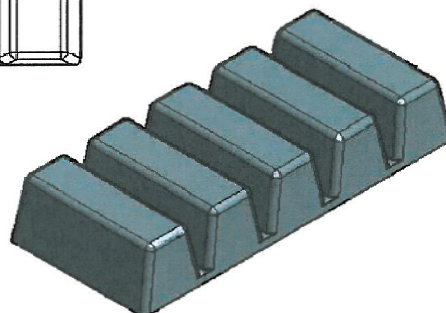
**ANHANG 1 – Installationen (Leitungen)**  
Abmessungen der Rohre aus thermoplastischen Kunststoffen (Rohrgruppen F und H)

Anlage 12

**Manschettensegmente**



Brandschutzeinlage



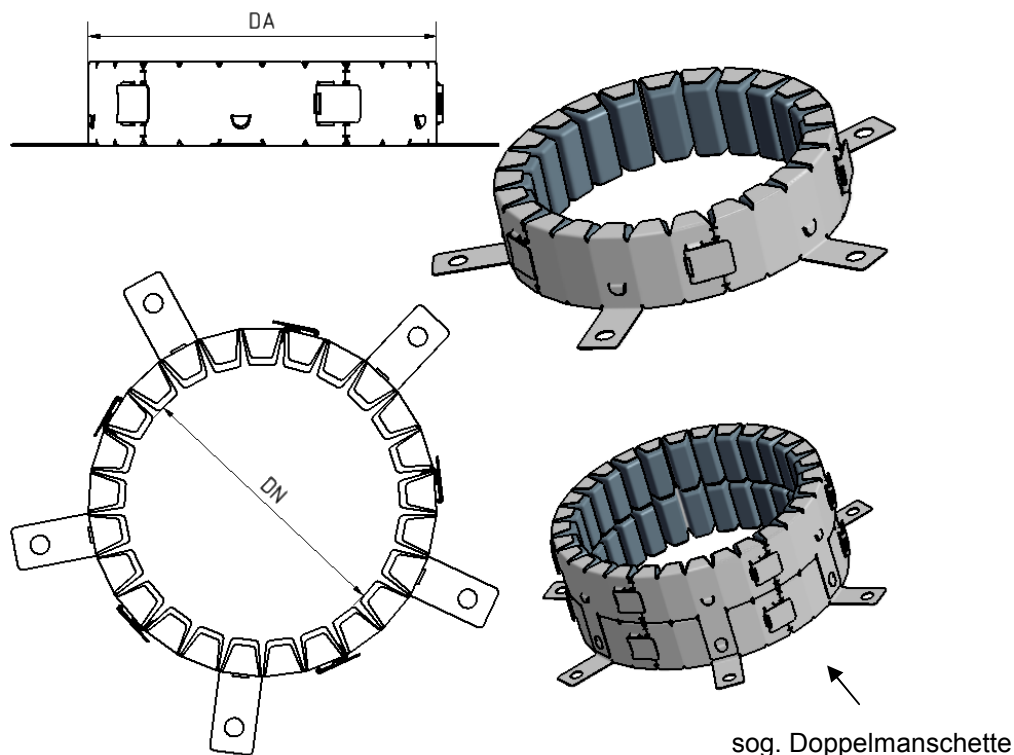
Die Brandschutzeinlage ist im Verkaufszustand in das Stahlblechgehäuse eingesetzt und wird durch die seitlichen Laschen in Position gehalten.

Elektronische Kopie der abZ des DIBt: Z-19.17-2029

Rohrabschottung "CONEL FLAM Endlos"  
 der Feuerwiderstandsklasse R 90 nach DIN 4102-11

**ANHANG 2 – Aufbau der Rohrmanschette**  
 Manschettensegmente "CONEL FLAM Endlos"

Anlage 13



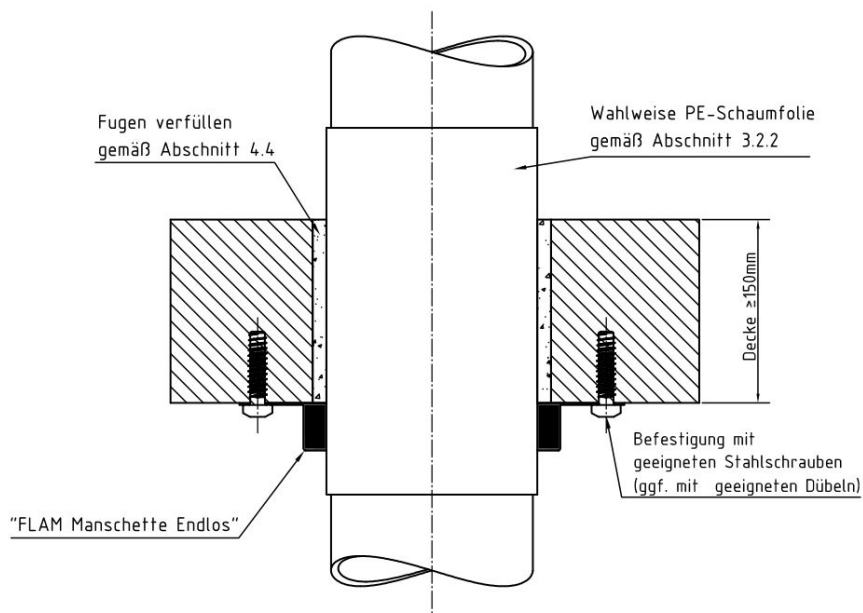
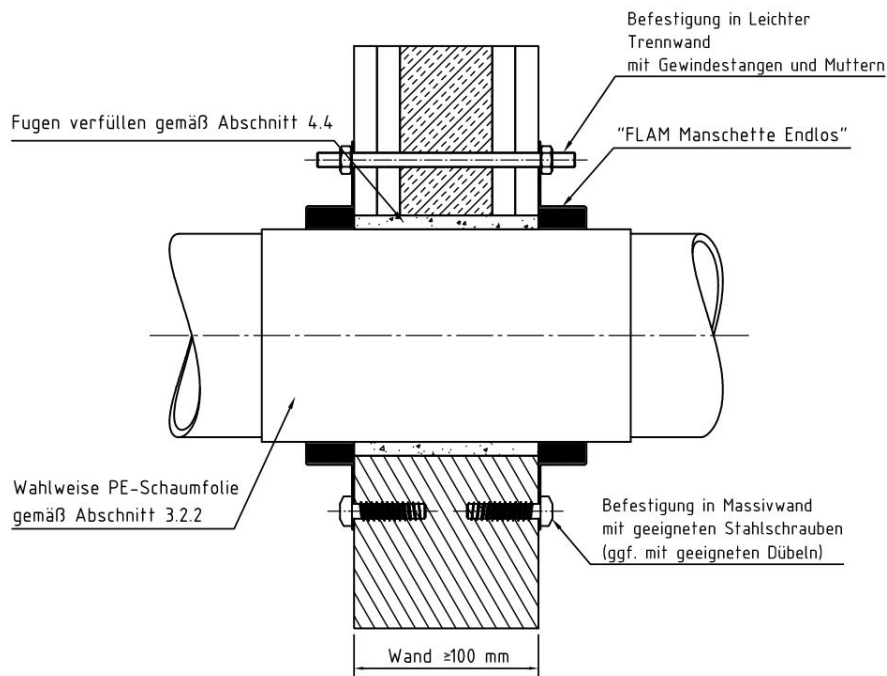
Abmessungen						
Rohrbereiche (mm)	gängige Rohr AD (mm)	DN Manschette (mm)	DA Manschette (mm)	Anzahl Module gerade Durchführung	Anzahl Module 2x45° Durchführung	Anzahl Module schräge Durchführung
32 bis 50	32	59	90	3	4	4
	40		90	3	4	4
	50		90	3	4	4
> 50 bis 78	52	88	120	4	4	5
	56		120	4	4	5
	58		120	4	4	5
	63		120	4	4	5
	75		120	4	5	5
	78		120	4	5	5
> 78 bis 113	90	118	150	5	5	2x5
	110		150	5	6	2x7
> 113 bis 140	125	147	180	2x6	2x7	2x8
	135		180	2x6		
	140		180	2x6		
> 140 bis 165	160	177	210	2x7		

Bei Durchführungen in Verbindung mit CV-Verbindern und Schweißmuffen ist 1 Segment mehr zu verwenden. Bei Anordnung von 2x45° Durchführungen ist Abschnitt 4.2 zu beachten

Rohrabschottung "CONEL FLAM Endlos"  
 der Feuerwiderstandsklasse R 90 nach DIN 4102-11

**ANHANG 2 – Aufbau der Rohrmanschette**  
 Rohrmanschette "FLAM Manschette Endlos"

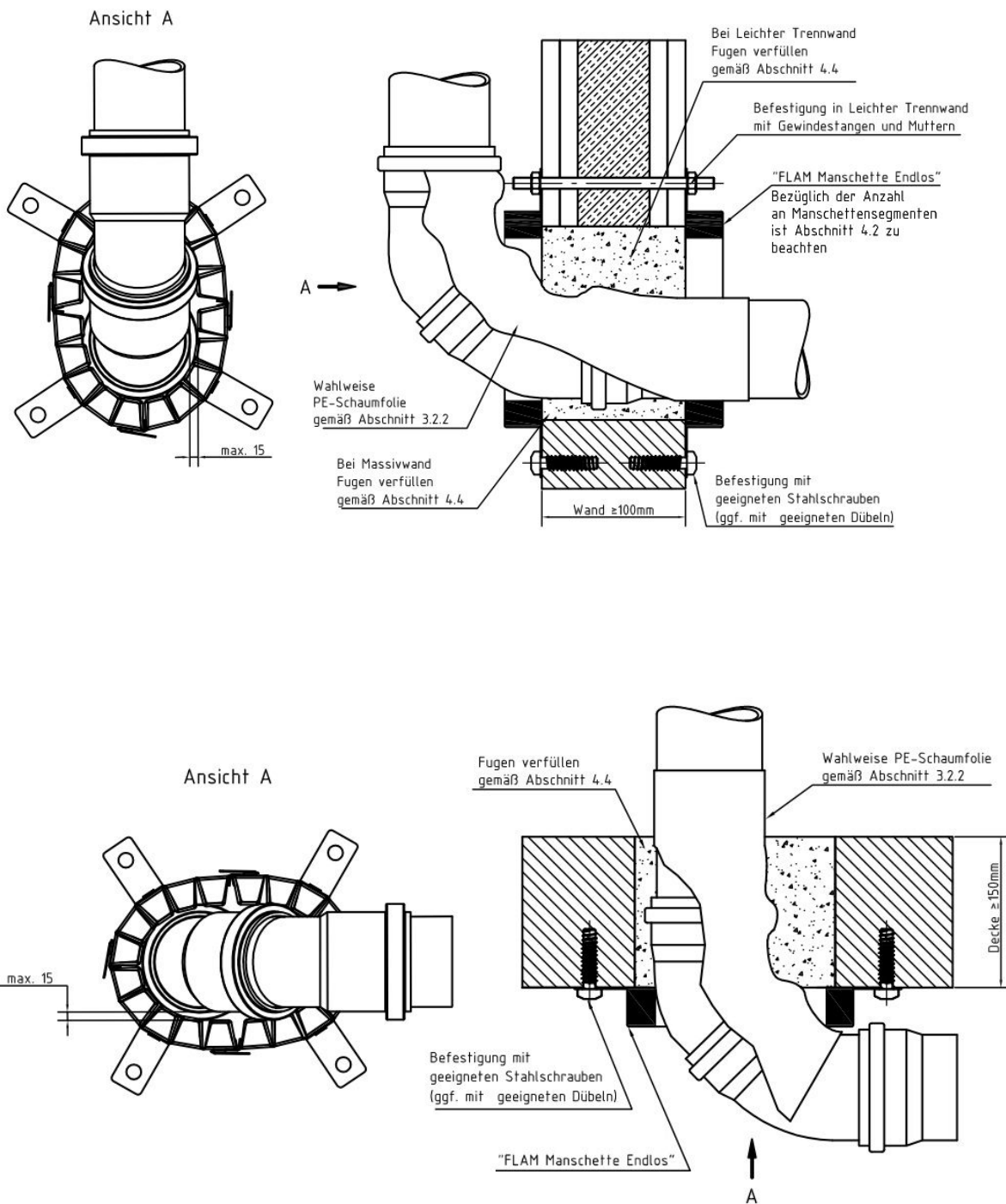
Anlage 14



Rohrabschottung "CONEL FLAM Endlos"  
 der Feuerwiderstandsklasse R 90 nach DIN 4102-11

**ANHANG 3 – Aufbau der Rohrabschottung**  
 Einbau an geraden Röhren; Wand- und Deckeneinbau (aufgesetzte Manschetten)

Anlage 15

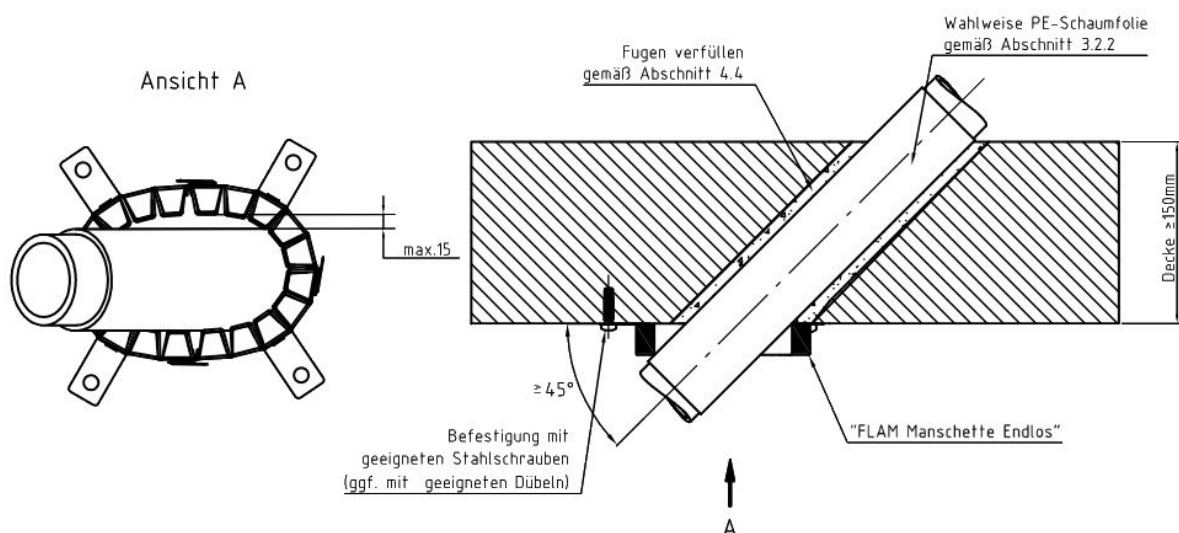
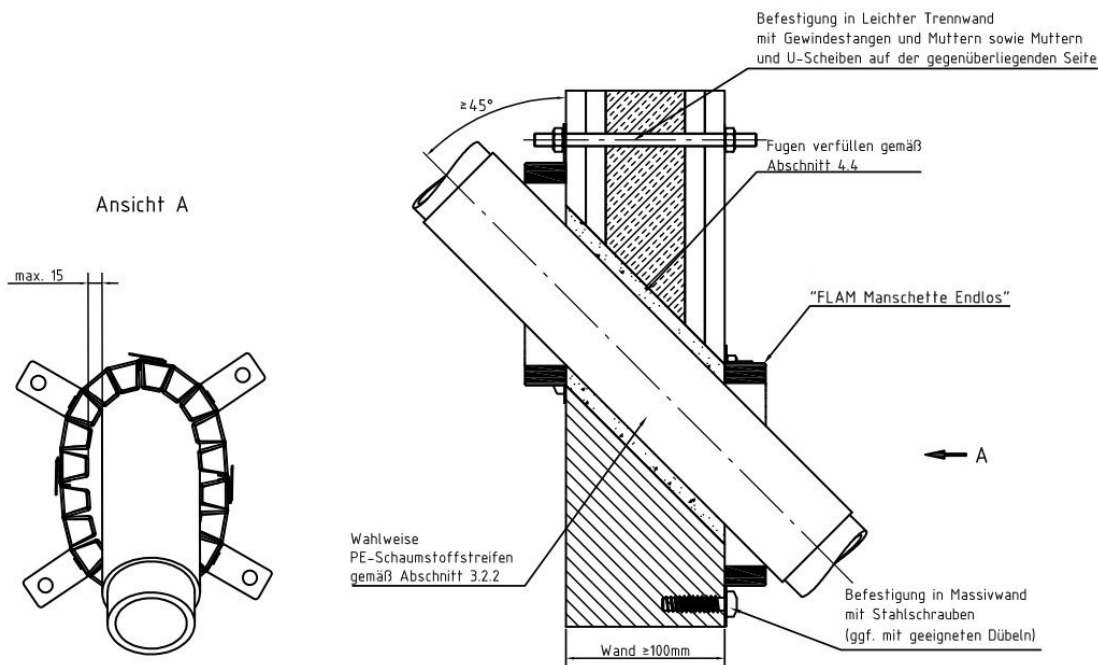


Rohrabschottung "CONEL FLAM Endlos"  
 der Feuerwiderstandsklasse R 90 nach DIN 4102-11

**ANHANG 3 – Aufbau der Rohrabschottung**  
 Einbau an Rohren in 2 x 45° Situation; Wand- und Deckeneinbau  
 (aufgesetzte Manschetten)

Anlage 16





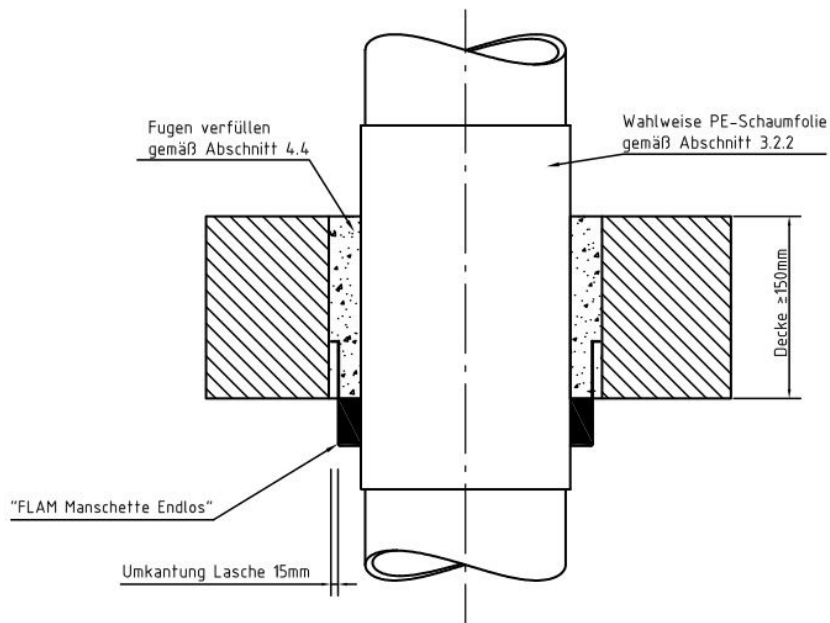
Rohrabschottung "CONEL FLAM Endlos"  
 der Feuerwiderstandsklasse R 90 nach DIN 4102-11

**ANHANG 3 – Aufbau der Rohrabschottung**  
 Einbau an schrägen Rohren; Wand- und Deckeneinbau (aufgesetzte Manschetten)

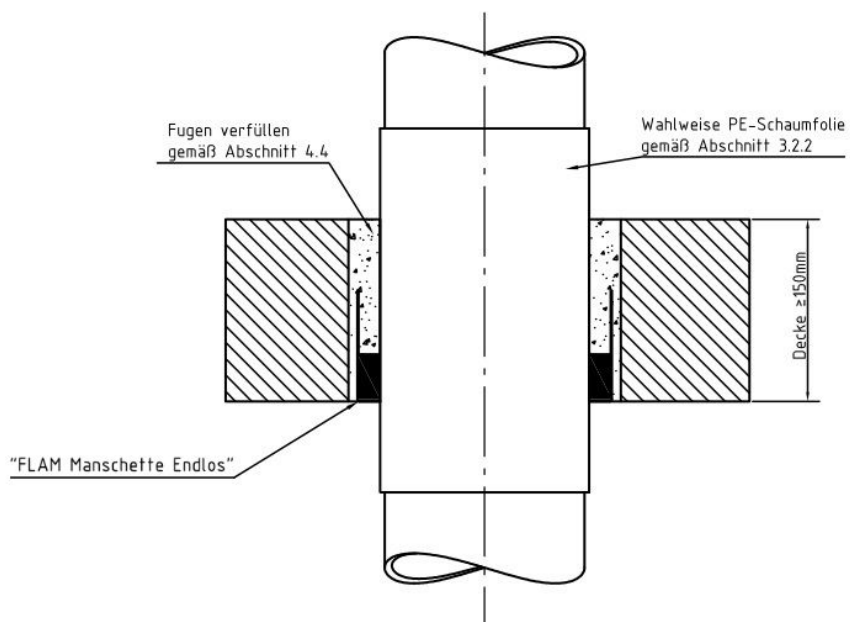
Anlage 17



### teileingemörtelte Rohrmanschetten



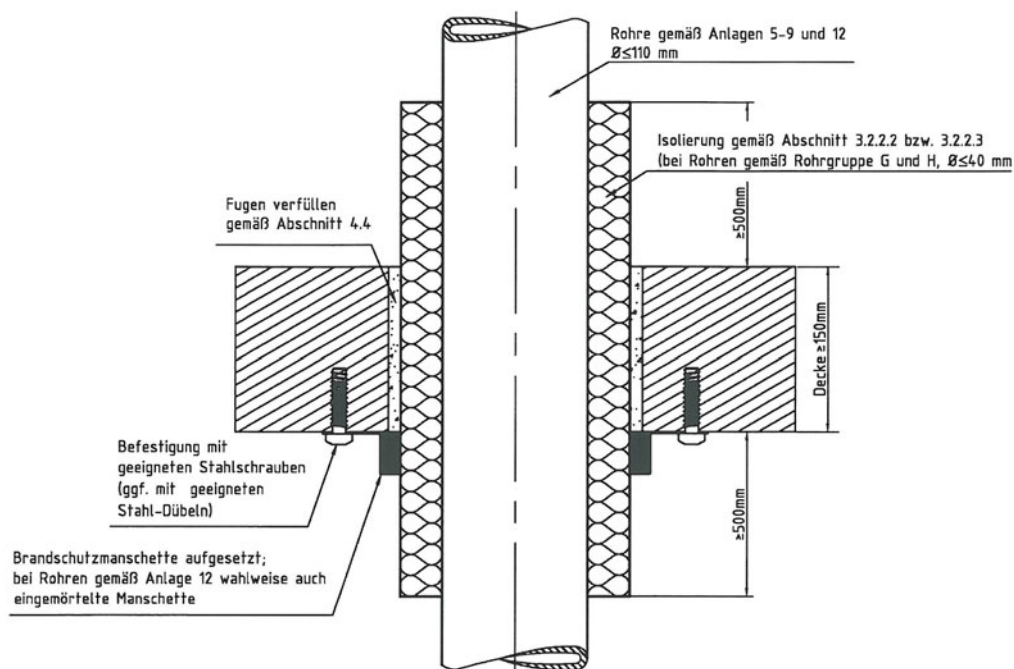
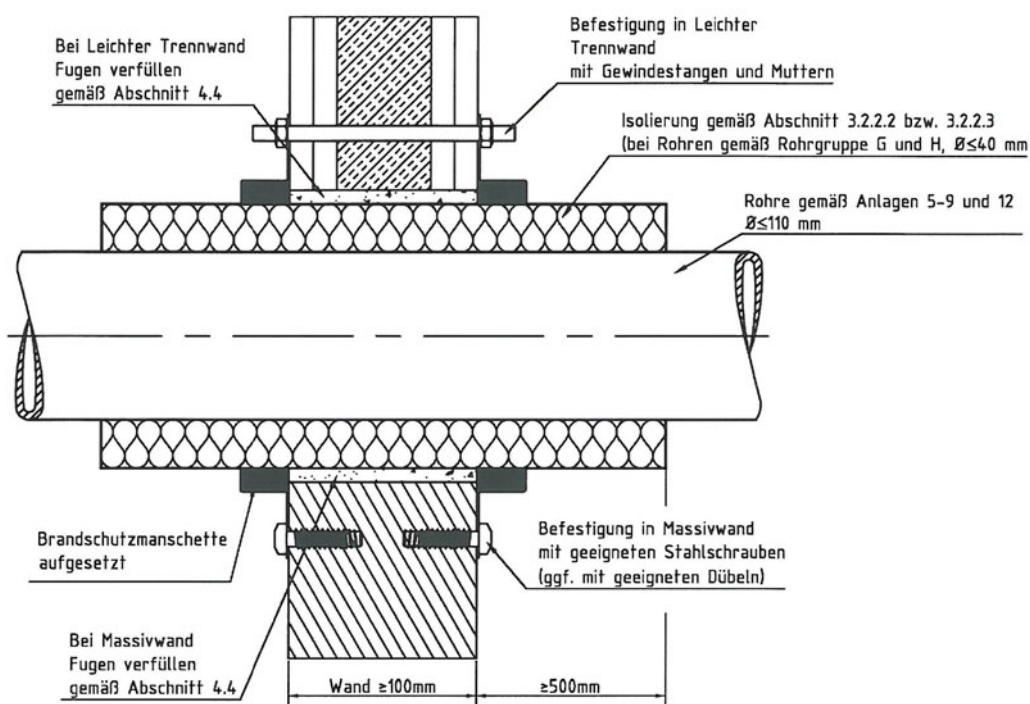
### vollständig eingemörtelte Rohrmanschetten



Rohrabschottung "CONEL FLAM Endlos"  
der Feuerwiderstandsklasse R 90 nach DIN 4102-11

**ANHANG 3 – Aufbau der Rohrabschottung**  
Einbau an geraden Röhren; Deckeneinbau  
(teileingemörtelte Manschetten und vollständig eingemörtelte Manschetten)

Anlage 18



Maße in mm

Rohrabschottung "CONEL FLAM Endlos"  
 der Feuerwiderstandsklasse R 90 nach DIN 4102-11

**ANHANG 3 – Aufbau der Rohrabschottung**

Einbau an geraden Rohren mit Isolierung aus flexiblen Elastomerschaum (Synthese - Kautschuk - Isolierung) bzw. mit PE Weichschaumisolierung gemäß Z-23.14-1032

Anlage 19

Übereinstimmungsbestätigung

- Name und Anschrift des Unternehmens, das die **Rohrabschottung(en)** (Zulassungsgegenstand) hergestellt hat
- Baustelle bzw. Gebäude: ....
- Datum der Herstellung: ....
- Geforderte Feuerwiderstandsklasse der **Rohrabschottung(en)**: ...

Hiermit wird bestätigt, dass

- die **Rohrabschottung(en)** der Feuerwiderstandsklasse R ... zum Einbau in Wände\* und Decken\* der Feuerwiderstandsklasse F ... hinsichtlich aller Einzelheiten fachgerecht und unter Einhaltung aller Bestimmungen der allgemeinen bauaufsichtlichen Zulassung Nr.: Z-19.17-.... des Deutschen Instituts für Bautechnik vom .... (und ggf. der Bestimmungen der Änderungs- und Ergänzungsbescheide vom .... ) hergestellt und eingebaut sowie gekennzeichnet wurde(n) und
- die für die Herstellung des Zulassungsgegenstands verwendeten Bauprodukte entsprechend den Bestimmungen der allgemeinen bauaufsichtlichen Zulassung gekennzeichnet waren.

\* Nichtzutreffendes streichen

.....  
(Ort, Datum)

.....  
(Firma/Unterschrift)

(Die Bescheinigung ist dem Bauherrn zur ggf. erforderlichen Weitergabe an die zuständige Bauaufsichtsbehörde auszuhändigen.)

Rohrabschottung "CONEL FLAM Endlos"  
der Feuerwiderstandsklasse R 90 nach DIN 4102-11

**ANHANG 4 – Muster für die Übereinstimmungsbestätigung**

Anlage 20