

Allgemeine bauaufsichtliche Zulassung

Zulassungsstelle für Bauprodukte und Bauarten

Bautechnisches Prüfamt

Eine vom Bund und den Ländern
gemeinsam getragene Anstalt des öffentlichen Rechts
Mitglied der EOTA, der UEAtc und der WFTAO

Datum:

14.05.2014

Geschäftszeichen:

III 29-1.19.17-203/13

Zulassungsnummer:

Z-19.17-2124

Geltungsdauer

vom: **14. Mai 2014**

bis: **14. Mai 2019**

Antragsteller:

**Deutsche Rockwool Mineralwoll
GmbH & Co. OHG**
Rockwool Straße 37 - 41
45966 Gladbeck

Zulassungsgegenstand:

**Rohrabschottung "Conlit Brandschutzmanschette" der Feuerwiderstandsklasse R90 nach
DIN 4102-11**

Der oben genannte Zulassungsgegenstand wird hiermit allgemein bauaufsichtlich zugelassen.
Diese allgemeine bauaufsichtliche Zulassung umfasst zwölf Seiten und 20 Anlagen.

DIBt

I ALLGEMEINE BESTIMMUNGEN

- 1 Mit der allgemeinen bauaufsichtlichen Zulassung ist die Verwendbarkeit bzw. Anwendbarkeit des Zulassungsgegenstandes im Sinne der Landesbauordnungen nachgewiesen.
- 2 Sofern in der allgemeinen bauaufsichtlichen Zulassung Anforderungen an die besondere Sachkunde und Erfahrung der mit der Herstellung von Bauprodukten und Bauarten betrauten Personen nach den § 17 Abs. 5 Musterbauordnung entsprechenden Länderregelungen gestellt werden, ist zu beachten, dass diese Sachkunde und Erfahrung auch durch gleichwertige Nachweise anderer Mitgliedstaaten der Europäischen Union belegt werden kann. Dies gilt ggf. auch für im Rahmen des Abkommens über den Europäischen Wirtschaftsraum (EWR) oder anderer bilateraler Abkommen vorgelegte gleichwertige Nachweise.
- 3 Die allgemeine bauaufsichtliche Zulassung ersetzt nicht die für die Durchführung von Bauvorhaben gesetzlich vorgeschriebenen Genehmigungen, Zustimmungen und Bescheinigungen.
- 4 Die allgemeine bauaufsichtliche Zulassung wird unbeschadet der Rechte Dritter, insbesondere privater Schutzrechte, erteilt.
- 5 Hersteller und Vertreiber des Zulassungsgegenstandes haben, unbeschadet weiter gehender Regelungen in den "Besonderen Bestimmungen", dem Verwender bzw. Anwender des Zulassungsgegenstandes Kopien der allgemeinen bauaufsichtlichen Zulassung zur Verfügung zu stellen und darauf hinzuweisen, dass die allgemeine bauaufsichtliche Zulassung an der Verwendungsstelle vorliegen muss. Auf Anforderung sind den beteiligten Behörden Kopien der allgemeinen bauaufsichtlichen Zulassung zur Verfügung zu stellen.
- 6 Die allgemeine bauaufsichtliche Zulassung darf nur vollständig vervielfältigt werden. Eine auszugsweise Veröffentlichung bedarf der Zustimmung des Deutschen Instituts für Bautechnik. Texte und Zeichnungen von Werbeschriften dürfen der allgemeinen bauaufsichtlichen Zulassung nicht widersprechen. Übersetzungen der allgemeinen bauaufsichtlichen Zulassung müssen den Hinweis "Vom Deutschen Institut für Bautechnik nicht geprüfte Übersetzung der deutschen Originalfassung" enthalten.
- 7 Die allgemeine bauaufsichtliche Zulassung wird widerruflich erteilt. Die Bestimmungen der allgemeinen bauaufsichtlichen Zulassung können nachträglich ergänzt und geändert werden, insbesondere, wenn neue technische Erkenntnisse dies erfordern.

II BESONDERE BESTIMMUNGEN

1 Zulassungsgegenstand und Anwendungsbereich

1.1 Zulassungsgegenstand

1.1.1 Die allgemeine bauaufsichtliche Zulassung gilt für die Herstellung und Anwendung der Rohrabschottung, "Conlit Brandschutzmanschette" genannt, als Bauart der Feuerwiderstandsklasse R 90 nach DIN 4102-11¹. Die Rohrabschottung dient zum Schließen von Öffnungen in inneren Wänden und Decken nach Abschnitt 1.2.1 durch die Rohre nach Abschnitt 1.2.2 hindurchgeführt wurden und verhindert für eine Feuerwiderstandsdauer von 90 Minuten die Übertragung von Feuer und Rauch durch diese Öffnungen.

1.1.2 Die Rohrabschottung besteht im Wesentlichen aus Rohrmanschetten und einem Fugenschluss. Die Rohrabschottung ist gemäß Abschnitt 4 aus den Bauprodukten nach Abschnitt 2 herzustellen.

1.2 Anwendungsbereich

1.2.1 Die Rohrabschottung "Conlit Brandschutzmanschette" darf in mindestens 100 mm dicke Wände aus Mauerwerk, Beton bzw. Stahlbeton oder Porenbeton und in mindestens 100 mm dicke leichte Trennwände in Ständerbauart mit Stahlunterkonstruktion und beidseitiger Beplankung aus Gipskarton-Feuerschutzplatten oder nichtbrennbaren zement- bzw. gipsgebundenen Bauplatten sowie in mindestens 150 mm dicke Decken aus Beton bzw. Stahlbeton oder aus Porenbeton eingebaut werden.

Die Wände und Decken müssen jeweils mindestens der Feuerwiderstandsklasse F 90 (feuerbeständig), Benennung (Kurzbezeichnung) F 90-AB nach DIN 4102-2² entsprechen (s. Abschnitte 3.1.1 und 3.1.2).

1.2.2 Die Rohrabschottung darf zum Schließen von Öffnungen verwendet werden, wenn die hindurchgeführten Installationen folgende Bedingungen erfüllen³:

Rohre aus thermoplastischen Kunststoffen

- Die Rohre müssen aus den in Abschnitt 3.2 genannten Rohrwerkstoffen bestehen.
- Die Abmessungen der Rohre⁴ müssen den Angaben in Abschnitt 3.2 entsprechen.
- Die Rohre müssen für Rohrleitungsanlagen für nichtbrennbare Flüssigkeiten und für nichtbrennbare Gase (mit Ausnahme von Lüftungsleitungen), für Rohrpostleitungen (Fahrrohre) oder für Staubsaugleitungen bestimmt sein (s. Anlagen 1 bis 3).
- Bei Anwendung der Rohrabschottung an Rohren von Rohrpostleitungen dürfen zwei elektrische Leitungen gemeinsam mit dem Rohr durch die zu verschließende Bauteilöffnung hindurchgeführt werden, sofern die elektrischen Leitungen zur Steuerung der Rohrleitungsanlage gehören.
- Die Rohre müssen senkrecht zur Bauteiloberfläche angeordnet sein. Ggf. dürfen die Rohre - abhängig vom Rohrmaterial und den Rohrabmessungen (s. Abschnitt 3.2.1.2) - auch schräg angeordnet sein, sofern dies durch die baulichen Gegebenheiten erforderlich ist.

1.2.3 Andere Teile oder Hilfskonstruktionen sowie andere Leitungen als nach Abschnitt 1.2.2 dürfen nicht durch die zu verschließende Bauteilöffnung hindurchgeführt werden.

- | | | |
|---|---|---|
| 1 | DIN 4102-11:1985-12 | Brandverhalten von Baustoffen und Bauteilen; Rohrummantelungen, Rohrabschottungen, Installationsschächte und -kanäle sowie Abschlüsse ihrer Revisionsöffnungen; Begriffe, Anforderungen und Prüfungen |
| 2 | DIN 4102-2:1977-09 | Brandverhalten von Baustoffen und Bauteilen; Bauteile, Begriffe, Anforderungen und Prüfungen |
| 3 | Technische Bestimmungen für die Ausführung von Rohrleitungsanlagen und die Zulässigkeit von Rohrdurchführungen bleiben unberührt. | |
| 4 | Rohraußendurchmesser (d _A) und Rohrwandstärke (s) | |

Allgemeine bauaufsichtliche Zulassung

Nr. Z-19.17-2124

Seite 4 von 12 | 14. Mai 2014

- 1.2.4 Bei Durchführungen von Rohren nach Abschnitt 1.2.2:
Die Rohrabschottung darf an pneumatischen Förderanlagen, Druckluftleitungen o. Ä. nur angewendet werden, wenn sichergestellt ist, dass die Rohrleitungsanlage im Brandfall abgeschaltet wird.
- 1.2.5 Der Nachweis, dass der in den Rohrmanschetten verwendete Baustoff speziellen Beanspruchungen wie der Beanspruchung von Chemikalien oder Lösungsmitteln ausgesetzt werden darf, ist nicht geführt.
Die Anwendung von Rohrmanschetten in Verbindung mit Rohrleitungssystemen, in denen eine Permeation des Mediums auftreten kann, ist mit dieser allgemeinen bauaufsichtlichen Zulassung nicht nachgewiesen.
- 1.2.6 Die Verhinderung der Brandübertragung über die Medien in den Rohrleitungen und die Verhinderung des Austretens gefährlicher Flüssigkeiten oder Gase bei Zerstörung der Leitungen unter Brandeinwirkung sind mit dieser allgemeinen bauaufsichtlichen Zulassung nicht nachgewiesen. Diesen Risiken ist durch Anordnung geeigneter Maßnahmen bei der Konzeption bzw. bei der Installation der Rohrleitungen Rechnung zu tragen.
- 1.2.7 Für die Anwendung der Rohrabschottung in anderen Bauteilen - z. B. in Decken, deren Zuordnung in eine Feuerwiderstandsklasse nach DIN 4102 nur mit Hilfe einer feuerwiderstandsfähigen Unterdecke möglich ist, oder in leichten Trennwänden anderer Bauarten als nach Abschnitt 3.1.2 - oder für Installationen anderer Anwendungsbereiche oder aus anderen Werkstoffen oder mit anderem Aufbau als nach Abschnitt 1.2.2 ist die Anwendbarkeit gesondert nachzuweisen.
- 1.2.8 Die im Folgenden beschriebenen und in den Anlagezeichnungen dargestellten Ausführungen stellen Mindestanforderungen zur Erfüllung der Anforderungen an den Brandschutz dar. Sofern bauaufsichtliche Anforderungen an den Schall- oder Wärmeschutz gestellt werden, sind entsprechende Nachweise anwendungsbezogen zu führen.
Es ist im Übrigen sicherzustellen, dass durch den Einbau der Abschottung die Standsicherheit des angrenzenden Bauteils – auch im Brandfall – nicht beeinträchtigt wird.
Die Vorschriften anderer Rechtsbereiche bleiben unberührt.

2 Bestimmungen für die Bauprodukte**2.1 Eigenschaften und Zusammensetzungen****2.1.1 Rohrmanschetten**

- 2.1.1.1 Die Rohrmanschette, "Conlit Brandschutzmanschette" genannt, muss aus einem Stahlblechgehäuse – einteilig bis zu einer Rohrmanschettengröße DN 160 mm – sowie aus einer Brandschutzeinlage bestehen (s. Anlagen 12 bis 14).
- 2.1.1.2 Das Stahlblechgehäuse muss aus mindestens 0,6 mm, 1,1 mm bzw. 1,5 mm dickem Stahlblech bestehen und ausreichend gegen Korrosion geschützt sein.
- 2.1.1.3 Die Brandschutzeinlage muss aus einem dämmschichtbildenden Baustoff bestehen, die Angaben zu dem dämmschichtbildenden Baustoff sind beim Deutschen Institut für Bautechnik hinterlegt.
- 2.1.1.4 Die Abmessungen der Stahlblechgehäuse und der Brandschutzeinlagen müssen – unter Berücksichtigung des Außendurchmessers des durch die Bauteilöffnung hindurchgeführten Rohres – den Angaben auf den Anlagen 12 bis 14 entsprechen.

2.1.2 Dämmschichtbildender Baustoff für den Fugenverschluss

Der ggf. zum Verfüllen von Fugen zwischen Rohr und Bauteil zu verwendende dämmschichtbildende Baustoff "Conlit KIT" muss der allgemeinen bauaufsichtlichen Zulassung Nr. Z-19.11-1104 entsprechen.

Allgemeine bauaufsichtliche Zulassung

Nr. Z-19.17-2124

Seite 5 von 12 | 14. Mai 2014

2.2 Herstellung und Kennzeichnung**2.2.1 Herstellung der Rohrmanschetten**

Bei der Herstellung der Rohrmanschetten sind die Bestimmungen des Abschnitts 2.1.1 einzuhalten.

2.2.2 Kennzeichnung**2.2.2.1 Kennzeichnung der Rohrmanschetten**

Jede Rohrmanschette für Rohrabschottungen nach dieser allgemeinen bauaufsichtlichen Zulassung und ggf. zusätzlich ihr Beipackzettel oder ihre Verpackung oder, wenn dies Schwierigkeiten bereitet, der Lieferschein oder die Anlage zum Lieferschein muss vom Hersteller mit dem Übereinstimmungszeichen (Ü-Zeichen) nach den Übereinstimmungszeichen-Verordnungen der Länder gekennzeichnet werden. Die Kennzeichnung darf nur erfolgen, wenn die Voraussetzungen nach Abschnitt 2.3 erfüllt sind.

Jede Rohrmanschette und ggf. jede dazugehörige Verpackung muss einen Aufdruck oder Aufkleber mit folgenden Angaben aufweisen:

- Rohrmanschette "Conlit Brandschutzmanschette"
(mit Kennzeichnung für die Größe)
- Übereinstimmungszeichen (Ü-Zeichen) mit
 - Name des Herstellers
 - Zulassungsnummer: Z-19.17-2124
 - Bildzeichen oder Bezeichnung der Zertifizierungsstelle
- Herstellwerk
- Herstellungsjahr:

Das Schild ist auf der Rohrmanschette zu befestigen. Wahlweise dürfen diese Angaben auch erhaben eingeprägt werden.

2.2.2.2 Für das Bauprodukt nach Abschnitt 2.1.2 gilt:

Das Bauprodukt darf für die Herstellung der Rohrabschottung nur verwendet werden, wenn das Produkt oder deren Verpackung oder der Beipackzettel oder der Lieferschein oder die Anlagen zu dem Lieferschein⁵ jeweils vom Hersteller mit dem Übereinstimmungszeichen (Ü-Zeichen) nach den Übereinstimmungszeichen-Verordnungen der Länder gekennzeichnet wurden.

2.2.2.3 Kennzeichnung der Rohrabschottung

Jede Rohrabschottung nach dieser allgemeinen bauaufsichtlichen Zulassung ist mit einem Schild dauerhaft zu kennzeichnen, das folgende Angaben enthalten muss:

- Rohrabschottung "Conlit Brandschutzmanschette"
der Feuerwiderstandsklasse R 90
nach Zul.-Nr.: Z-19.17-2124
- Name des Herstellers der Rohrabschottung (Verarbeiter)
- Herstellungsjahr:

Das Schild ist jeweils neben der Rohrabschottung am Bauteil zu befestigen.

2.2.3 Einbauanleitung

Jede Rohrmanschette nach dieser allgemeinen bauaufsichtlichen Zulassung ist mit einer Einbauanleitung auszuliefern, die der Antragsteller dieser Zulassung erstellt und die mindestens folgende Angaben enthalten muss:

⁵ Entsprechend den Bestimmungen des jeweiligen Verwendbarkeitsnachweises

Allgemeine bauaufsichtliche Zulassung

Nr. Z-19.17-2124

Seite 6 von 12 | 14. Mai 2014

- Art und Mindestdicken der Wände und Decken, in die die Rohrabschottung eingebaut werden darf - bei feuerbeständigen leichten Trennwänden auch der Aufbau und die Beplankung -,
- Grundsätze für den Einbau der Rohrabschottung mit Angaben über die dafür zu verwendenden Baustoffe,
- Hinweise auf zulässige Rohrmanschetten und Aufstellung der Rohre aus thermoplastischen Kunststoffen (Angaben zu Rohrwerkstoffen, Rohraußendurchmesser, Rohrwanddicke), an denen die jeweiligen Rohrmanschetten angeordnet werden dürfen,
- Hinweise auf die Art der Rohrleitung (z. B. Rohrleitungsanlagen für nichtbrennbare Flüssigkeiten und für nichtbrennbare Gase - mit Ausnahme von Lüftungsleitungen, für Rohrpostleitungen oder für Staubsaugleitungen), an denen die jeweiligen Rohrmanschetten angeordnet werden dürfen,
- Anweisungen zum Einbau der Rohrabschottung und Hinweise zu erforderlichen Abständen
- Hinweise auf zulässige Verankerungs- oder Befestigungsmittel,
- Hinweise auf die Reihenfolge der Arbeitsvorgänge,

2.3 Übereinstimmungsnachweis**2.3.1 Allgemeines**

Die Bestätigung der Übereinstimmung der Rohrmanschetten mit den Bestimmungen dieser allgemeinen bauaufsichtlichen Zulassung muss für jedes Herstellwerk mit einem Übereinstimmungszertifikat auf der Grundlage einer werkseigenen Produktionskontrolle und einer regelmäßigen Fremdüberwachung einschließlich einer Erstprüfung der Rohrmanschetten nach Maßgabe der folgenden Bestimmungen erfolgen.

Für die Erteilung des Übereinstimmungszertifikats und die Fremdüberwachung einschließlich der dabei durchzuführenden Produktprüfungen hat der Hersteller der Rohrmanschetten eine hierfür anerkannte Zertifizierungsstelle sowie eine hierfür anerkannte Überwachungsstelle einzuschalten. Die Erklärung, dass ein Übereinstimmungszertifikat erteilt ist, hat der Hersteller durch Kennzeichnung der Bauprodukte mit dem Übereinstimmungszeichen (Ü-Zeichen) unter Hinweis auf den Verwendungszweck abzugeben. Dem Deutschen Institut für Bautechnik ist von der Zertifizierungsstelle eine Kopie des von ihr erteilten Übereinstimmungszertifikats zur Kenntnis zu geben.

2.3.2 Werkseigene Produktionskontrolle

In jedem Herstellwerk der Rohrmanschetten ist eine werkseigene Produktionskontrolle einzurichten und durchzuführen. Unter werkseigener Produktionskontrolle wird die vom Hersteller vorzunehmende kontinuierliche Überwachung der Produktion verstanden, mit der dieser sicherstellt, dass die von ihm hergestellten Bauprodukte den Bestimmungen dieser allgemeinen bauaufsichtlichen Zulassung entsprechen.

Die werkseigene Produktionskontrolle soll mindestens die im Folgenden aufgeführten Maßnahmen einschließen:

- Prüfung der Beschaffenheit und der Abmessungen der Stahlblechgehäuse und der Brandschutzeinlagen mindestens einmal pro 1000 Stück - jedoch mindestens einmal je Herstellungstag - bei ständiger Fertigung bzw. einmal pro Charge bei nichtständiger Fertigung.
- Prüfung, dass für die Herstellung der Rohrmanschetten ausschließlich die in dieser allgemeinen bauaufsichtlichen Zulassung geforderten Baustoffe verwendet werden.

Die Ergebnisse der werkseigenen Produktionskontrolle sind aufzuzeichnen. Die Aufzeichnungen müssen mindestens folgende Angaben enthalten:

- Bezeichnung des Bauprodukts bzw. des Ausgangsmaterials oder der Bestandteile
- Art der Kontrolle oder Prüfung

- Datum der Herstellung und der Prüfung des Bauprodukts bzw. des Ausgangsmaterials oder der Bestandteile
- Ergebnis der Kontrollen und Prüfungen und, soweit zutreffend, Vergleich mit den Anforderungen
- Unterschrift des für die werkseigene Produktionskontrolle Verantwortlichen

Die Aufzeichnungen sind mindestens fünf Jahre aufzubewahren und der für die Fremdüberwachung eingeschalteten Überwachungsstelle vorzulegen. Sie sind dem Deutschen Institut für Bautechnik und der zuständigen obersten Bauaufsichtsbehörde auf Verlangen vorzulegen.

Bei ungenügendem Prüfergebnis sind vom Hersteller unverzüglich die erforderlichen Maßnahmen zur Abstellung des Mangels zu treffen. Rohrmanschetten die den Anforderungen nicht entsprechen, sind so zu handhaben, dass Verwechslungen mit übereinstimmenden ausgeschlossen werden. Nach Abstellung des Mangels ist - soweit technisch möglich und zum Nachweis der Mängelbeseitigung erforderlich - die betreffende Prüfung unverzüglich zu wiederholen.

2.3.3 Fremdüberwachung

In jedem Herstellwerk der Rohrmanschetten ist die werkseigene Produktionskontrolle durch eine Fremdüberwachung regelmäßig zu überprüfen, mindestens jedoch zweimal jährlich. Die Überwachungsstelle ist nach mindestens einjähriger beanstandungsfreier Überwachung berechtigt, die Zahl der Überwachungen auf eine pro Jahr herabzusetzen, wenn sich die Herstellung als wenig fehlerempfindlich erweist und die bisherigen Prüfergebnisse positiv sind.

Im Rahmen der Fremdüberwachung ist eine Erstprüfung der Rohrmanschette und der Brandschutzeinlage durchzuführen, und es können auch Proben für Stichprobenprüfungen entnommen werden. Dabei ist die Einhaltung der in Abschnitt 2.1.1 für die Rohrmanschette festgelegten Anforderungen zu überprüfen. Die Probenahme und Prüfungen obliegen jeweils der anerkannten Überwachungsstelle.

Die Fremdüberwachung muss mindestens nachfolgende Maßnahmen umfassen:

- die Kontrolle der Ergebnisse der werkseigenen Produktionskontrolle,
- die Kontrolle der Abmessungen und Beschaffenheit der Stahlblechgehäuse und der Brandschutzeinlagen aus dem dämmschichtbildenden Baustoff,
- die Kontrolle der Kennzeichnung der für die Herstellung der Rohrmanschetten verwendeten Baustoffe sowie die Kennzeichnung der Rohrmanschetten selbst.

Die Ergebnisse der Zertifizierung und Fremdüberwachung sind mindestens fünf Jahre aufzubewahren. Sie sind von der Zertifizierungsstelle bzw. der Überwachungsstelle dem Deutschen Institut für Bautechnik und der zuständigen obersten Bauaufsichtsbehörde auf Verlangen vorzulegen.

3 Bestimmungen für den Entwurf

3.1 Bauteile

3.1.1 Die Rohrabschottung darf in

- Wände aus Mauerwerk nach DIN 1053-1⁶, aus Beton bzw. Stahlbeton nach DIN 1045⁷ oder Porenbeton-Bauplatten nach DIN 4166⁸,
- leichte Trennwände in Ständerbauart mit Stahlunterkonstruktion und Beplankungen nach Abschnitt 3.1.2 oder

6	DIN 1053-1	Mauerwerk; Berechnung und Ausführung (in der jeweils geltenden Ausgabe)
7	DIN 1045	Beton und Stahlbeton; Bemessung und Ausführung (in der jeweils geltenden Ausgabe)
8	DIN 4166	Porenbeton-Bauplatten und Porenbeton-Planbauplatten (in der jeweils geltenden Ausgabe)

- Decken aus Beton bzw. Stahlbeton nach DIN 1045⁷ oder aus Porenbeton gemäß DIN 4223⁹ und nach allgemeiner bauaufsichtlicher Zulassung eingebaut werden.

Die Wände und Decken müssen den Bestimmungen des Abschnitts 1.2.1 entsprechen.

- 3.1.2 Die leichten Trennwände müssen eine beidseitige Beplankung aus je 2 mindestens 12,5 mm dicken, nichtbrennbaren (Baustoffklasse DIN 4102-A)¹² Gipskarton-Feuerschutzplatten (GKF) nach DIN 18180¹⁰ haben. Der Aufbau dieser Wände muss im Übrigen den Bestimmungen von DIN 4102-4¹¹ für Wände der Feuerwiderstandsklasse F 90 aus Gipskarton-Feuerschutzplatten entsprechen.

Wahlweise darf die Rohrabschottung auch in leichte Trennwände in Ständerbauart mit Stahlunterkonstruktion und ein- bzw. zweilagiger beidseitiger Beplankung aus nichtbrennbaren (Baustoffklasse DIN 4102-A)¹² zement- bzw. gipsgebundenen Bauplatten eingebaut werden, wenn die Konstruktionsart den Wänden der Feuerwiderstandsklasse F 90 nach DIN 4102-4¹¹ entspricht und die Feuerwiderstandsklasse F 90 durch ein allgemeines bauaufsichtliches Prüfzeugnis nachgewiesen ist.

- 3.1.3 Der Abstand der zu verschließenden Bauteilöffnung zu anderen Öffnungen oder Einbauten muss den Angaben der Tabelle 1 entsprechen:

Tabelle 1:

Abstand der Rohrabschottung zu	Größe der nebeneinander liegenden Öffnungen	Abstand zwischen den Öffnungen
anderen Kabel- oder Rohrabschottungen	eine/beide Öffnung(en) > 40 cm x 40 cm	≥ 20 cm
	beide Öffnungen ≤ 40 cm x 40 cm	≥ 10 cm
anderen Öffnungen oder Einbauten	eine/beide Öffnung(en) > 20 cm x 20 cm	≥ 20 cm
	beide Öffnungen ≤ 20 cm x 20 cm	≥ 10 cm

Abweichend von Tabelle 1 darf der Abstand zwischen Bauteilöffnungen für Rohrabschottungen nach dieser allgemeinen bauaufsichtlichen Zulassung entsprechend Abschnitt 3.2.2 reduziert werden.

3.2 Installationen

3.2.1 Rohre

- 3.2.1.1 Durch die zu verschließende Bauteilöffnung dürfen senkrecht zur Bauteiloberfläche angeordnete thermoplastische Rohre gemäß Abschnitt 1.2.2 (Rohrgruppen A bis E gemäß Anhang 1) hindurchgeführt werden. Der Anwendungsbereich der Rohre (d_A , s)⁴ gemäß der Anlagen 4, 5 bis 8, sowie 11 abhängig von der Bauteilart ist zu beachten.

- 3.2.1.2 Die Rohre der Rohrgruppen A-1, A-3, B-1, B-3 gemäß Anhang 1 dürfen wahlweise schräg (bis zu einem Winkel von 39° zur Senkrechten, s. Anlage 17) eingebaut sein. Der Anwendungsbereich der Rohre (d_A , s)⁴ gemäß der Anlagen 4, 5 bis 8, sowie 11 sowie Abschnitt 4.2.3 (maximaler Rohraußendurchmesser in Abhängigkeit vom Neigungswinkel) ist zu beachten.

⁹ DIN 4223 Bewehrte Dach- und Deckenplatten aus dampfgehärtetem Gas- und Schaumbeton; Richtlinien für Bemessung, Herstellung, Verwendung und Prüfung (in der jeweils geltenden Ausgabe)

¹⁰ DIN 1818 Gipskartonplatten; Arten, Anforderungen, Prüfung (in der jeweils geltenden Ausgabe)

¹¹ DIN 4102-4:1994-03 Brandverhalten von Baustoffen und Bauteilen; Zusammenstellung und Anwendung klassifizierter Baustoffe, Bauteile und Sonderbauteile

Die Rohre der Rohrgruppen C, D und E gemäß Anhang 1 dürfen wahlweise schräg angeordnet werden. Der Neigungswinkel beträgt bei Rohren der Rohrgruppe D der Größe DN 125 maximal 35° von der Senkrechten (s. Anlage 17); bei allen anderen Rohren dieser Rohrgruppen beträgt der maximale Neigungswinkel 45°.

- 3.2.1.3 Die Rohre der Rohrgruppen A-1, A-3, B-1, B-3 gemäß Anhang 1 mit einem Rohraußendurchmesser $d_A \leq 140$ mm dürfen als Rohrbögen ausgeführt sein (s. Anlage 17). Der Anwendungsbereich der Rohre (d_A, s)⁴ gemäß der Anlagen 4, 5 bis 8, sowie 11 sowie Abschnitt 4.2.3 (maximaler Biegeradius in Abhängigkeit von Rohraußendurchmesser und Manschettengröße) ist zu beachten.
- 3.2.1.4 Die Rohre der Rohrgruppe A-2, B-4, C, D und E gemäß Anhang 1 dürfen – abhängig von der Rohrart, den Rohrabmessungen⁴ und der Bauteilart – im Bereich der zu verschließenden Bauteilöffnung mit Aufsteck- oder Überschiebmuffen ausgeführt sein (s. Anlage 17). Der Anwendungsbereich der Rohre (d_A, s)⁴ gemäß der Anlagen 2, 4, 9 bis 11 ist zu beachten.
- 3.2.1.5 Die Rohre der Rohrgruppe D dürfen – abhängig von den Rohrabmessungen⁴ und der Bauteilart – im Bereich der Durchführung ggf. mit zwei 45°-Bögen ausgeführt sein (s. Anlage 18).

3.2.2 Abstände

Die Rohre dürfen so angeordnet sein, dass nach der Montage der Rohrmanschetten der zulässige Abstand "a" zwischen den Rohrmanschetten von benachbarten Rohrabschottungen – abhängig von der Einbausituation (z. B. Bauteilart, Außendurchmesser des Rohres, Rohrmaterial und Rohrwanddicke, Fugenausführung oder Muffen im Bereich der Durchführung) – den Angaben der Anlagen 1 bis 11 entspricht. Sofern Rohrmanschetten aneinander grenzen dürfen, ist zu beachten, dass zwischen ihnen keine Bereiche (z. B. Zwickel) entstehen dürfen, die nicht vollständig gemäß Abschnitt 4.4 verfüllt werden können.

Die schrägen Rohre nach Abschnitt 3.2.1.2 bzw. die Rohrbögen nach Abschnitt 3.2.1.3 müssen so angeordnet sein, dass nach der Montage der Rohrmanschetten der Abstand zu Rohrmanschetten von benachbarten Rohrabschottungen mindestens 100 mm beträgt.

3.2.3 Halterungen (Unterstützungen)

Bei Durchführung von Rohren durch Wände sind die ersten Halterungen (Unterstützungen) der Rohre beidseitig der Wand in einem Abstand ≤ 500 mm anzuordnen.

Die Halterungen müssen in ihren wesentlichen Teilen nichtbrennbar (Baustoffklasse DIN 4102-A)¹² sein.

3.2.4 Sicherungsmaßnahmen

Bei Anordnung der Rohrabschottung an technischen Rohrleitungsanlagen sind die Bestimmungen des Abschnitts 1.2.4 zu beachten und gegebenenfalls notwendige Sicherungsmaßnahmen vorzusehen.

4 Bestimmungen für die Ausführung

4.1 Allgemeines

Vor dem Einbau der Rohrmanschetten ist in jedem Fall zu kontrollieren, ob das Rohr den Bestimmungen des Abschnitts 3.2 entspricht und ob Sicherungsmaßnahmen in Umsetzung des Abschnitts 1.2.4 vorhanden sind.

4.2 Auswahl der Rohrmanschetten

- 4.2.1 Es muss die nach den Anlagen 1 bis 10 zum jeweiligen Rohraußendurchmesser passende kleinste Rohrmanschette gemäß der Anlagen 11 bis 14 verwendet werden.

¹² DIN 4102-1:1998-05

Brandverhalten von Baustoffen und Bauteilen; Teil 1: Baustoffe; Begriffe, Anforderungen und Prüfungen

4.2.2 Abweichend von Abschnitt 4.2.1 dürfen bei Durchführung von Rohren gemäß Abschnitt 3.2.1.1, Rohrgruppen A-1, A-3, B-1, B-3 gemäß der Anlagen 1 bis 3, Rohrmanschetten bis zu einem Innendurchmesser von 164 mm an Rohren angeordnet werden, die bis zu drei Abmessungsstufen kleiner sind als das gemäß Abschnitt 4.2.1 zugeordnete Rohr (s. Anlage 17).

4.2.3 Bei Anordnung der Rohrmanschetten an schrägen Rohren gemäß Abschnitt 3.2.1.2 oder Rohrbögen gemäß Abschnitt 3.2.1.3 dürfen nur Rohrmanschetten bis zu einem Innendurchmesser von 164 mm verwendet werden. Abweichend davon dürfen bei Rohren der Rohrgruppen C, D und E ggf. auch Manschetten mit einem Innendurchmesser von 184 mm verwendet werden (s. Anlagen 9 bis 11).

Die Rohrmanschetten müssen um bis zu drei Abmessungsstufen größer sein, als die gemäß Abschnitt 4.2.1 dem Rohrdurchmesser zugeordnete Rohrmanschette. Die Größe der Rohrmanschette ist abhängig vom Einbauwinkel so zu wählen, dass das Rohr bzw. ggf. der daran angeordnete PE-Schaumstoffstreifen (s. Abschnitt 4.4.5) an einer Seite der Manschette anliegt und auf der anderen Seite eine maximal 4 mm breite Fuge verbleibt.

4.2.4 Bei Anordnung der Rohrmanschetten an Rohren gemäß Abschnitt 3.2.1.4 (Rohre mit Muffen im Bereich der Durchführung) muss die Größe der Rohrmanschetten den Angaben der Anlage 2, 4, 5, 9 bis 11 entsprechen.

4.3 Anordnung der Rohrmanschetten

4.3.1 Bei Rohrdurchführungen durch Decken muss an der Deckenunterseite und bei Rohrdurchführungen durch Wände muss auf jeder Wandseite je eine Rohrmanschette nach Abschnitt 2.1.1 angeordnet werden (s. Anlagen 15 bis 19).

4.3.2 Bei Rohrdurchführungen von Rohren gemäß Abschnitt 3.2.1.1, Rohrgruppen A-1, A-3, B-1, B-3 gemäß Anhang 1, mit einem Rohraußendurchmesser $d_A \leq 140$ mm dürfen die Rohrmanschetten exzentrisch angeordnet werden (s. Anlage 17).

4.3.3 Die Rohrmanschetten an schrägen Rohren nach Abschnitt 3.2.1.2, an Rohrbögen nach Abschnitt 3.2.1.3 und im Bereich von Muffen nach Abschnitt 3.2.1.4 sind gemäß der Anlage 17 anzuordnen. Die Rohrmanschetten im Bereich von zwei 45°-Bögen nach Abschnitt 3.2.1.5 sind gemäß der Anlage 18 anzuordnen.

4.4 Befestigung der Rohrmanschetten und Fugenverschluss

4.4.1 Aufgesetzte Manschetten (Befestigung mit Dübeln o. Ä.)

Die Fugen zwischen Rohr und Bauteil sind vor der Montage der Rohrmanschetten wahlweise gemäß den Abschnitten 4.4.3.4 bis 4.4.3.7 zu verschließen. Bei Verschluss der Fuge gemäß Abschnitt 4.4.3.4 darf ggf. zwischen Rohr und Bauteil bzw. zwischen Rohr und Rohrmanschette zusätzlich ein Isolierstreifen gemäß Abschnitt 4.4.5 angeordnet werden. Nach erfolgtem Fugenverschluss sind die Rohrmanschetten auf die Bauteiloberfläche aufzusetzen und gemäß der Abschnitte 4.4.3.1, 4.4.3.2 bzw. 4.4.3.3 zu befestigen.

4.4.2 Manschetten mit eingemörtelten Laschen

Wahlweise dürfen bei Einbau in Massivwände und Decken – sofern in den Anlagen 1 bis 10 angegeben – zur Befestigung der Rohrmanschetten die Befestigungslaschen gemäß Abschnitt 4.4.5 eingemörtelt werden (s. Anlage 19).

Bei Einbau in leichte Trennwände sind die Rohrmanschetten stets gemäß Abschnitt 4.4.3.2 zu befestigen (s. Anlage 15).

4.4.3 Einbau der aufgesetzten Manschetten nach Abschnitt 4.4.1

4.4.3.1 Die Rohrmanschetten nach Abschnitt 2.1.1 sind über ihre Befestigungslaschen mit Hilfe von dafür geeigneten Dübeln und Stahlschrauben zu befestigen. Die für die Dübel geforderten Randabstände sind einzuhalten (s. Anlagen 15 bis 18).

Allgemeine bauaufsichtliche Zulassung

Nr. Z-19.17-2124

Seite 11 von 12 | 14. Mai 2014

- 4.4.3.2 Die Befestigung der Rohrmanschetten an leichten Trennwänden nach Abschnitt 3.1.2 muss mittels durchgehender Gewindestangen erfolgen; diese Art der Befestigung darf wahlweise auch bei auf Massivbauteile aufgesetzten Manschetten verwendet werden (s. Anlage 15).
- 4.4.3.3 Wahlweise dürfen für die Befestigung von Rohrmanschetten in Massivwänden und Decken aus bewehrtem oder unbewehrtem Normalbeton der Festigkeitsklasse von mindestens C 20/25 und höchstens C 50/60 nach DIN 1045 bzw. DIN EN 206¹³ Deckennägel aus Stahl verwendet werden, sofern
- für den jeweiligen Deckennagel eine allgemeine bauaufsichtliche Zulassung vorliegt,
 - der Deckennagel gemäß allgemeiner bauaufsichtlicher Zulassung eine maximale zentrische Zugbelastung von $F = 0,2 \text{ KN}$ über eine Brandbeanspruchungsdauer von mindestens 90 Minuten nach der Einheitstemperaturkurve (ETK) nach DIN 4102-2² aufweist und
 - ansonsten die besonderen Bestimmungen der allgemeinen bauaufsichtlichen Zulassung für den jeweiligen Deckennagel eingehalten werden.
- 4.4.3.4 Die Restöffnung zwischen der Bauteillaubung und dem ggf. isolierten, hindurchgeführten Rohr muss mit formbeständigen, nichtbrennbaren (Baustoffklasse DIN 4102-A)¹² Baustoffen, wie z. B. Beton, Zementmörtel und Gipsmörtel vollständig in Bauteildicke ausgefüllt werden.
- 4.4.3.5 Abweichend zu Abschnitt 4.4.3.4 darf – sofern in den Anlagen 1 bis 10 nichts Gegenteiliges gefordert wird – die Fuge bei einer Fugenbreite von bis zu 15 mm auch mit nichtbrennbarer Mineralwolle (Baustoffklasse DIN 4102-A)¹², deren Schmelzpunkt mindestens 1000 °C nach DIN 4102-17¹⁴ betragen muss, fest ausgestopft werden. Wahlweise darf die so verfüllte Fuge in den äußeren Bereichen auf einer Tiefe von 10 mm mit dem dämmschichtbildenden Baustoff nach Abschnitt 2.1.2 ausgefüllt werden.
- 4.4.3.6 Abweichend zu Abschnitt 4.4.3.4 darf die Fuge zwischen Rohr und Bauteil
- bei Rohren gemäß Abschnitt 3.2.1.1 der Rohrgruppe A,
 - geraden, senkrecht zum Bauteil angeordneten Rohren ohne Muffen,
 - bei Verwendung der passenden kleinsten Rohrmanschette und
 - bei einer Fugenbreite von bis zu 5 mm
- unverschlossen verbleiben (s. Anlagen 15 und 16), sofern in den Anlagen 1 bis 10 nichts Gegenteiliges gefordert wird.
- 4.4.3.7 Abweichend zu Abschnitt 4.4.3.4 darf die Fuge bei einer Fugenbreite von bis zu 15 mm auf einer Tiefe von mindestens 30 mm beidseitig des Bauteils mit dem dämmschichtbildenden Baustoff nach Abschnitt 2.1.2 ausgefüllt werden. Die Fugentiefe muss mittels Polyurethanschnur sichergestellt werden. Die innere Fuge darf unverfüllt verbleiben.
- 4.4.4 Einbau der Manschetten mit eingemörtelten Laschen nach Abschnitt 4.4.2**
- 4.4.4.1 Bei Einbau in Massivwände und Decken dürfen – sofern in den Anlagen 1 bis 10 angegeben – die Befestigungslaschen der Rohrmanschetten eingemörtelt werden. Hierzu sind die Laschen um 90° – in Verlängerung der Manschettenwand – abzuwinkeln (s. Anlage 19).
- 4.4.4.2 Die Manschettenlaschen sind vollständig in das Bauteil einzuschieben, so dass der Manschettenkörper außerhalb des Bauteils liegt und bündig mit der Bauteiloberfläche abschließt (s. Anlage 19). Die Restöffnung zwischen dem Rohr und der Bauteillaubung ist anschließend gemäß Abschnitt 4.4.3.4 in Bauteildicke dicht zu verschließen. Nach erfolgtem Fugenverschluss darf zwischen Manschettenkörper und Bauteil kein Spalt verbleiben.

¹³

DIN EN 206-1

Beton Teil 1: Festlegung, Eigenschaften, Herstellung und Konformität

¹⁴

DIN 4102-17:1990-12

Brandverhalten von Baustoffen und Bauteilen; Schmelzpunkt von Mineralfaser-Dämmstoffen; Begriffe, Anforderungen, Prüfung

4.4.5 Isolierstreifen bei aufgesetzten Manschetten nach Abschnitt 4.4.1

Bei Rohren gemäß Abschnitt 3.2.1.1 der Rohrgruppe A darf zwischen Rohr und Bauteil bzw. zwischen Rohr und Rohrmanschetten wahlweise ein maximal 4 mm dicker Schaumstoffstreifen aus normalentflammbarem (Baustoffklasse DIN 4102-B2)¹² PE-Schaumstoff eingelegt werden.

Bei Rohren gemäß Abschnitt 3.2.1.1 der Rohrgruppen C bis E darf ggf. ein solcher Schaumstoffstreifen mit einer Dicke von 2 mm bis 4 mm bzw. 4 mm bis 5 mm angeordnet werden (s. Anlagen 9 bis 11).

Der weitere Fugenverschluss muss jeweils gemäß Abschnitt 4.4.3.4 erfolgen.

4.5 Einbauanleitung

Für die Ausführung der Rohrabschottung sind im Übrigen die Angaben der Einbauanleitung zu beachten (s. Abschnitt 2.2.3).

4.6 Übereinstimmungsbestätigung

Der Unternehmer (Verarbeiter), der die Rohrabschottung (Zulassungsgegenstand) herstellt, muss für jedes Bauvorhaben eine Übereinstimmungsbestätigung ausstellen, mit der er bescheinigt, dass die von ihm ausgeführte Rohrabschottung den Bestimmungen dieser allgemeinen bauaufsichtlichen Zulassung entspricht (ein Muster für diese Bestätigung s. Anlage 20). Diese Bestätigung ist dem Bauherrn zur ggf. erforderlichen Weiterleitung an die zuständige Bauaufsichtsbehörde auszuhändigen.

5 Bestimmungen für die Nutzung und Wartung

Bei jeder Ausführung der Rohrabschottung hat der Unternehmer (Verarbeiter) den Auftraggeber schriftlich darauf hinzuweisen, dass die Rohrabschottung stets in ordnungsgemäßem Zustand zu halten ist.

Prof. Gunter Hoppe
Abteilungsleiter

Beglaubigt

Zulässige Installationen (I)

1. Rohre für Rohrleitungsanlagen für nichtbrennbare Flüssigkeiten und für nichtbrennbare Gase (mit Ausnahme von Lüftungsleitungen), für Rohrpostleitungen (Fahrrohre) oder für Staubsaugleitungen:

Rohrgruppe A

Rohre aus weichmacherfreiem Polyvinylchlorid (PVC-U, PVC-HI), chloriertem Polyvinylchlorid (PVC-C) und Polypropylen (PP) gemäß den Ziffern 1 bis 7 der Anlage 3

Einbau in mindestens 100 mm dicke leichte Trennwände und Massivwände:

- Rohrgruppe A-1:
 Rohre mit einem Rohraußendurchmesser bis 160 mm und Rohrwanddicken von 1,8 mm bis 12,3 mm (s. Anlage 4)
- Rohrgruppe A-2:
 Rohre mit einem Rohraußendurchmesser bis 110 mm und Rohrwanddicken von 1,8 mm bis 8,2 mm (s. Anlage 4)/ Manschetteneinbau im Bereich von Muffen

Einbau in mindestens 150 mm dicke Decken:

- Rohrgruppe A-3:
 Rohre mit einem Rohraußendurchmesser bis 160 mm und Rohrwanddicken von 1,8 mm bis 11,9 mm (s. Anlage 5)
- Rohrgruppe A-4:
 Rohre mit einem Rohraußendurchmesser bis 110 mm und Rohrwanddicken von 1,8 mm bis 8,2 mm (s. Anlage 5)/ Manschetteneinbau im Bereich von Muffen

Rohrgruppe B

Rohre aus Polyethylen hoher Dichte (PE-HD), Polyethylen niedriger Dichte (LDPE), Polypropylen (PP), Acrylnitril-Butadien-Styrol (ABS) oder Acrylester-Styrol-Acrylnitril (ASA), Styrol-Copolymerisaten, vernetztem Polyethylen (PE-X), Polybuten (PB) sowie für Rohre aus mineralverstärkten Kunststoffen nach den allgemeinen bauaufsichtlichen Zulassungen Nr. Z-42.1-217, Nr. Z-42.1-218, Nr. Z-42.1-220, Nr. Z-42.1-228 und Nr. Z-42.1-265 gemäß den Ziffern 8 bis 22 der Anlage 3

Einbau in mindestens 100 mm dicke leichte Trennwände und Massivwände:

- Rohrgruppe B-1:
 Rohre mit einem Rohraußendurchmesser bis 160 mm und Rohrwanddicken von 1,8 mm bis 9,1 mm (s. Anlage 6)
- Rohrgruppe B-2:
 Rohre mit einem Rohraußendurchmesser bis 160 mm und Rohrwanddicken von 1,8 mm bis 14,6 mm (s. Anlage 7)/ Fuge mit Mineralwolle

Einbau in mindestens 150 mm dicke Decken:

- Rohrgruppe B-3:
 Rohre mit einem Rohraußendurchmesser bis 160 mm und Rohrwanddicken von 1,8 mm bis 14,6 mm (s. Anlage 8)

Rohrabschottung "Conlit Brandschutzmanschette" der Feuerwiderstandsklasse R90 nach DIN 4102-11

ANHANG 1 – Installationen (Leitungen)
 Übersicht der zulässigen Installationen (I)

Anlage 1

Zulässige Installationen (II)

Rohrgruppe B (Fortsetzung)

- Rohrgruppe B-4: Zusätzlicher Anwendungsbereich für Rohre nach allgemeiner bauaufsichtlicher Zulassung Nr. Z-42.1-228; Rohre ohne Isolierung; Manschetteneinbau im Bereich von Muffen:

Tabelle 2-1

Nennweite Rohr/Muffe	Rohr Ø [mm]	s [mm]	Manschettengröße Conlit Brandschutzmanschette [mm]	Manschetteninnendurchmesser [mm]
DN 50	58	4,0	Ø 90	92/93
DN 70	78	4,5	Ø 110	113
DN 80	90	4,5	Ø 110 oder Ø 125	113 oder 127
DN 100	110	5,3	Ø 140	142

Rohrgruppe C ("Rehau Raupiano Plus")

Abwasserrohre aus mineralverstärktem PP gemäß allgemeiner bauaufsichtlicher Zulassung Nr. Z-42.1-223 gemäß Ziffer 23 der Anlage 3 mit einem Rohraußendurchmesser von 40 mm bis 125 mm und Rohrwanddicken von 1,8 mm bis 3,1 mm (s. Anlage 9)

Rohrgruppe D ("Wavin SiTech")

Abwasserrohre mit dreischichtigem Wandaufbau aus PP gemäß allgemeiner bauaufsichtlicher Zulassung Nr. Z-42.1-403 gemäß Ziffer 24 der Anlage 3 mit einem Rohraußendurchmesser von 50 mm bis 160 mm und Rohrwanddicken von 1,8 mm bis 4,9 mm (s. Anlage 10).

Rohrgruppe E ("POLO-KAL NG")

Abwasserrohre mit dreischichtigem Wandaufbau aus PP gemäß allgemeiner bauaufsichtlicher Zulassung Nr. Z-42.1-241 gemäß Ziffer 25 der Anlage 3 mit einem Rohraußendurchmesser von 40 mm bis 160 mm und Rohrwanddicken von 1,8 mm bis 4,9 mm (s. Anlage 11).

Rohrabschottung "Conlit Brandschutzmanschette" der Feuerwiderstandsklasse R90 nach DIN 4102-11

ANHANG 1 – Installationen (Leitungen)
 Übersicht der zulässigen Installationen (II)

Anlage 2

Rohrwerkstoffe:

1	DIN 8062	Rohre aus weichmacherfreiem Polyvinylchlorid (PVC-U, PVC-HI);
2	DIN 6660	Rohrpost - Fahrrohre, Fahrrohrbogen und Muffen für Rohrpostanlagen aus weichmacherfreiem Polyvinylchlorid (PVC-U)
3	DIN 19531	Rohr und Formstücke aus weichmacherfreiem Polyvinylchlorid (PVC-U) mit Steckmuffe für Abwasserleitungen innerhalb von Gebäuden; Maße, Technische Lieferbedingungen
4	DIN 19 532	Rohrleitungen aus weichmacherfreiem Polyvinylchlorid (PVC hart, PVC-U) für die Trinkwasserversorgung; Rohre, Rohrverbindungen, Rohrleitungsteile; Technische Regel des DVGW
5	DIN 8079	Rohre aus chloriertem Polyvinylchlorid (PVC-C); PVC-C 250; Maße
6	DIN 19538	Rohre und Formstücke aus chloriertem Polyvinylchlorid (PVCC), mit Steckmuffe, für heißwasserbeständige Abwasserleitungen (HT) innerhalb von Gebäuden; Maße, Technische Lieferbedingungen
7	DIN EN 1451-1	Kunststoff-Rohrleitungssysteme zum Ableiten von Abwasser (niedriger und hoher Temperatur) innerhalb der Gebäudestruktur - Polypropylen (PP); Anforderungen an Rohre, Formstücke und das Rohrleitungssystem
8	DIN 8074	Rohre aus Polyethylen (PE); PE 63, PE 80, PE 100, PE-HD; Maße
9	DIN 19533	Rohrleitungen aus PE hart (Polyäthylen hart) und PE weich (Polyäthylen weich) für die Trinkwasserversorgung; Rohre, Rohrverbindungen, Rohrleitungsteile
10	DIN 19535-1	Rohre und Formstücke aus Polyethylen hoher Dichte (PE-HD) für heißwasserbeständige Abwasserleitungen (HT) innerhalb von Gebäuden; Maße
11	DIN 19537-1	Rohre und Formstücke aus Polyethylen hoher Dichte (HDPE) für Abwasserkanäle und -leitungen; Maße
12	DIN 8072	Rohre aus PE weich (Polyäthylen weich); Maße
13	DIN 8077	Rohre aus Polypropylen (PP); PP-H 100, PP-B 80, PP-R 80; Maße
14	DIN 16891	Rohre aus Acrylnitril-Butadien-Styrol (ABS) oder Acrylnitril-Styrol-Acrylester (ASA); Maße
15	DIN V 19561	Rohre und Formstücke aus Styrol-Copolymerisaten mit Steckmuffe für heißwasserbeständige Abwasserleitungen (HT) innerhalb von Gebäuden; Maße, Technische Lieferbedingungen
16	DIN 16893	Rohre aus vernetztem Polyethylen (PE-X); Maße
17	DIN 16969	Rohre aus Polybuten (PB); PB 125; Maße
18	Z-42.1-217	Abwasserrohre und Formstücke aus mineralverstärktem PP in den Nennweiten DN 50 bis DN 150 der Baustoffklasse B2 - normalentflammbar - nach DIN 4102-1 für Hausabflussleitungen
19	Z-42.1-218	Abwasserrohre ohne Steckmuffe aus mineralverstärktem PP in den Nennweiten DN 50 bis DN 150 für Hausabflussleitungen
20	Z-42.1-220	Hausentwässerungssystem mit der Bezeichnung "Friaphon" aus Styrol-Copolymerisaten in den Nennweiten DN 50 bis DN 150 der Baustoffklasse B2 - normalentflammbar - nach DIN 4102
21	Z-42.1-228	Abwasserrohre und Formstücke aus mineralverstärktem PP in den Nennweiten DN 50 bis DN 200 der Baustoffklasse B2 - normalentflammbar - nach DIN 4102-1 für Hausabflussleitungen
22	Z-42.1-265	Glattwandige Abwasserrohre und Formstücke mit profilierter Wandung und glatter Innenfläche aus mineralverstärktem PE-HD DN 50 bis DN 125 der Baustoffklasse B2 - normalentflammbar - nach DIN 4102 für Hausabflussleitungen
23	Z-42.1-223	Abwasserrohre und Formstücke aus mineralverstärktem PP in den Nennweiten DN/OD 40 bis DN/OD 160 mit der Bezeichnung "RAUPIANO Plus" für Hausabflussleitungen
24	Z-42.1-403	Abwasserrohre und Formstücke aus Polypropylen PP in den Nennweiten DN/OD 50 bis DN/OD 160 mit dreischichtigem Wandaufbau und der Bezeichnung "WAVIN SITECH" der Baustoffklasse B2 - normalentflammbar - nach DIN 4102-1 für Abwasserleitungen innerhalb von Gebäuden.
25	Z-42.1-241	Abwasserrohre mit mehrschichtigem Wandaufbau aus mineralverstärktem PP und Formstücke aus mineralverstärktem PP mit homogenem Wandaufbau und der Bezeichnung "POLO- KAL- NG (PKNG)" in den Nennweiten DN/OD 40 bis DN/OD 250 der Baustoffklasse B2 - normalentflammbar - nach DIN 4102 für Hausabflussleitungen

(Bezug auf die Normen und die allgemeinen bauaufsichtlichen Zulassungen in der jeweils geltenden Ausgabe)

Rohrabschottung "Conlit Brandschutzmanschette" der Feuerwiderstandsklasse R90 nach DIN 4102-11

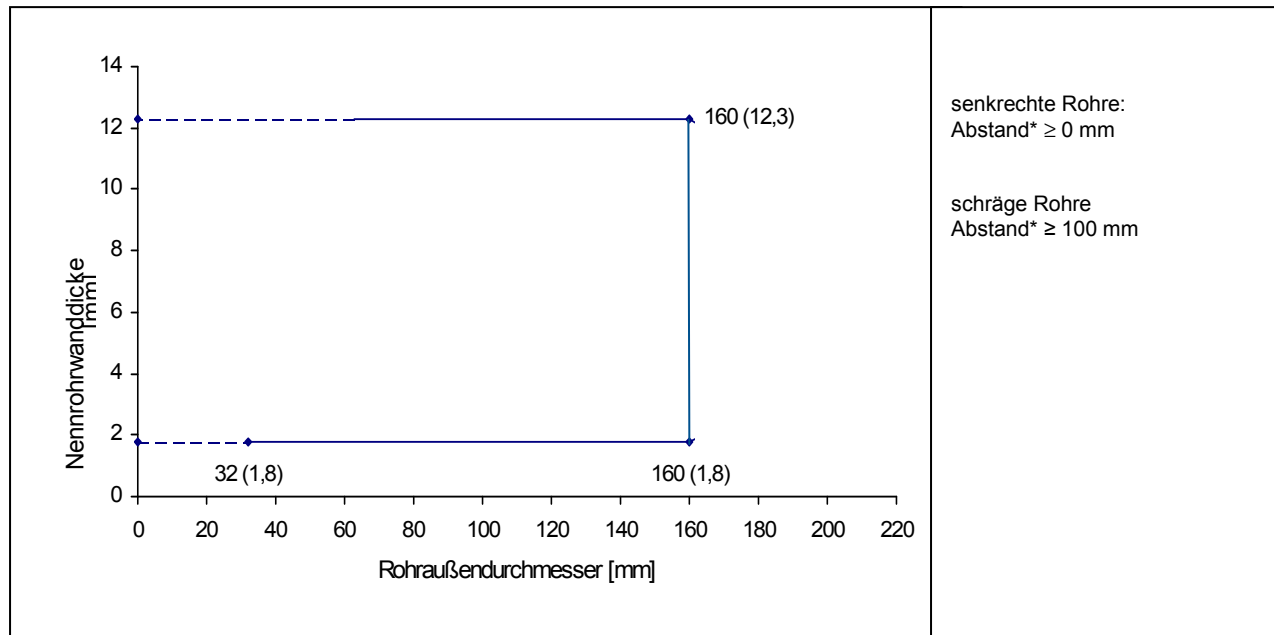
ANHANG 1 – Installationen (Leitungen)
 Übersicht der zulässigen Installationen; Rohrwerkstoffe (Kunststoffrohre)

Anlage 3

- Einbau in 100 mm dicke leichte Trennwände und Massivwände -

- Rohre aus PVC-U, PVC-HI, PVC-C, PP -

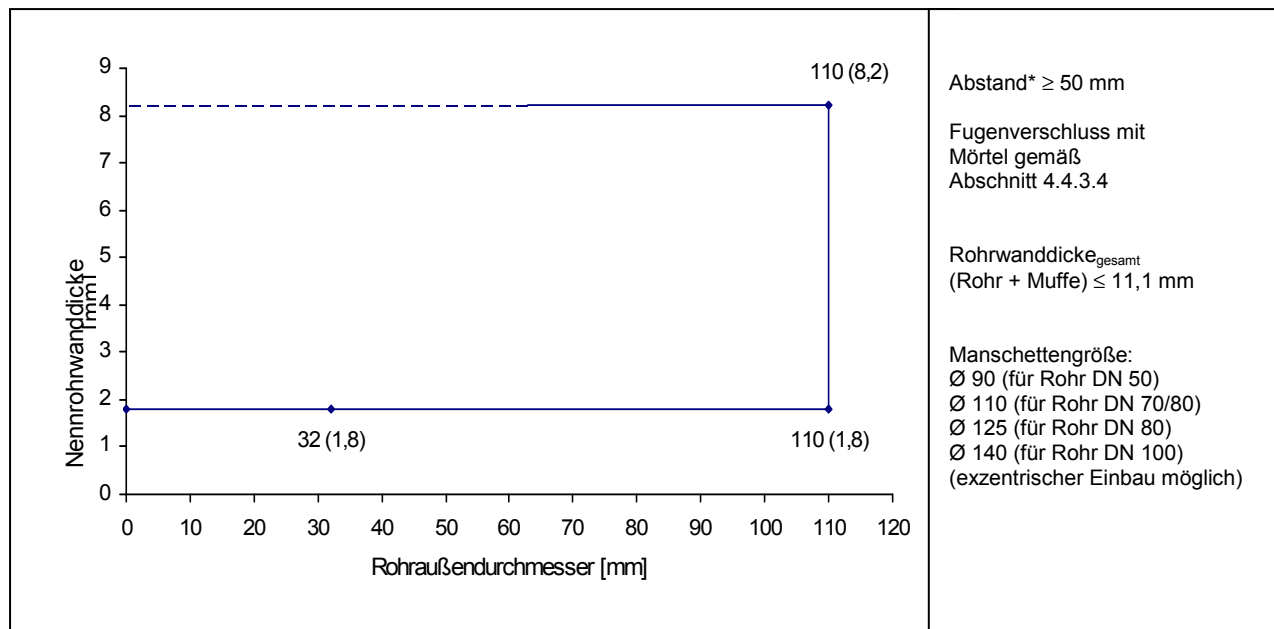
Rohre gemäß Rohrgruppe A-1: (Rohrmanschette "Conlit Brandschutzmanschette", senkrecht zur Bauteiloberfläche durchgeführte Rohre oder schräge Rohre, keine Isolierung, eingemörtelte Laschen bei senkrecht angeordneten Rohren mgl.)



senkrechte Rohre:
 Abstand* ≥ 0 mm

schräge Rohre
 Abstand* ≥ 100 mm

Rohre gemäß Rohrgruppe A-2: (Rohrmanschette "Conlit Brandschutzmanschette" im Bereich von Muffen, senkrecht zur Bauteiloberfläche durchgeführte Rohre, keine Isolierung, aufgesetzte Manschetten)



Abstand* ≥ 50 mm

Fugenverschluss mit
 Mörtel gemäß
 Abschnitt 4.4.3.4

Rohrwanddicke_{gesamt}
 (Rohr + Muffe) $\leq 11,1$ mm

Manschettengröße:
 Ø 90 (für Rohr DN 50)
 Ø 110 (für Rohr DN 70/80)
 Ø 125 (für Rohr DN 80)
 Ø 140 (für Rohr DN 100)
 (exzentrischer Einbau möglich)

* zwischen den anzuordnenden Rohrmanschetten

Rohrabschottung "Conlit Brandschutzmanschette" der Feuerwiderstandsklasse R90 nach DIN 4102-11

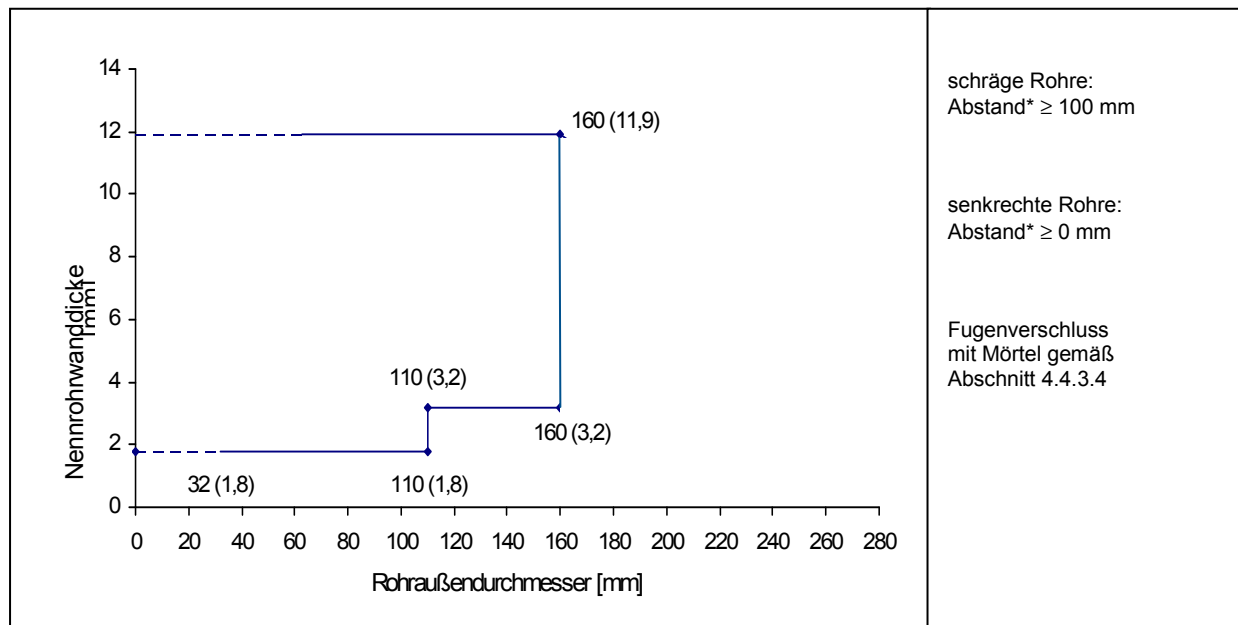
ANHANG 1 – Installationen (Leitungen)
 Abmessungen der Rohre aus thermoplastischen Kunststoffen
 (Rohrgruppen A-1 und A-2)

Anlage 4

- Einbau in min. 150 mm dicke Decken -

- Rohre aus PVC-U, PVC-HI, PVC-C, PP -

Rohre gemäß Rohrgruppe A-3: (Rohrmanschette "**Conlit Brandschutzmanschette**", senkrecht zur Bauteiloberfläche durchgeführte oder schräge Rohre, keine Isolierung, eingemörtelte Laschen bei senkrecht angeordneten Rohren mgl.)

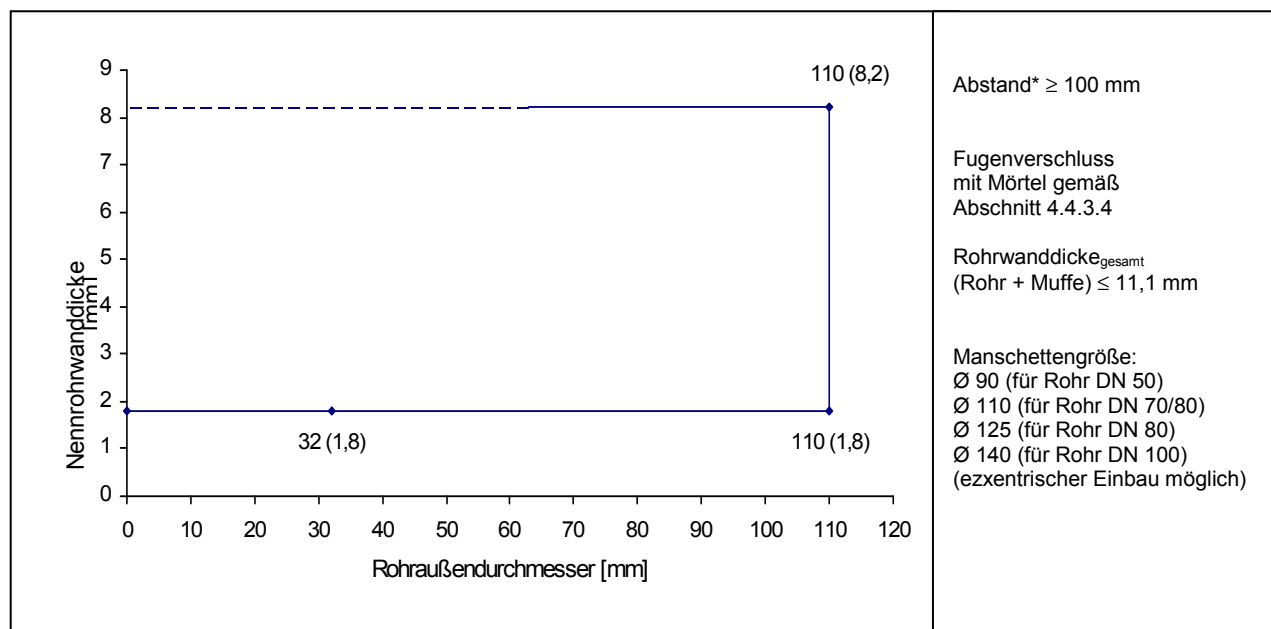


schräge Rohre:
 Abstand* ≥ 100 mm

senkrechte Rohre:
 Abstand* ≥ 0 mm

Fugenschluss
 mit Mörtel gemäß
 Abschnitt 4.4.3.4

Rohre gemäß Rohrgruppe A-4: (Rohrmanschette "**Conlit Brandschutzmanschette**" im Bereich von Muffen, senkrecht zur Bauteiloberfläche durchgeführte Rohre, keine Isolierung, aufgesetzte Manschetten)



Abstand* ≥ 100 mm

Fugenschluss
 mit Mörtel gemäß
 Abschnitt 4.4.3.4

Rohrwallendicke_{gesamt}
 (Rohr + Muffe) $\leq 11,1$ mm

Manschettengröße:
 Ø 90 (für Rohr DN 50)
 Ø 110 (für Rohr DN 70/80)
 Ø 125 (für Rohr DN 80)
 Ø 140 (für Rohr DN 100)
 (ezzentrischer Einbau möglich)

* zwischen den anzuordnenden Rohrmanschetten

Rohrabschottung "Conlit Brandschutzmanschette" der Feuerwiderstandsklasse R90 nach DIN 4102-11

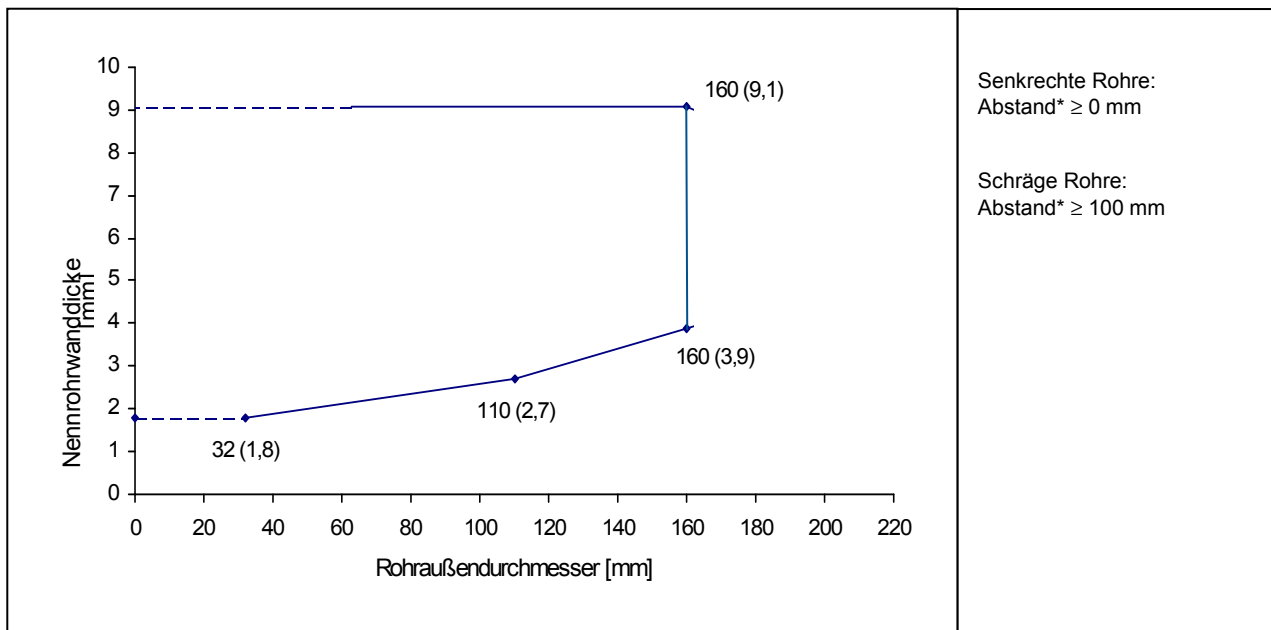
ANHANG 1 – Installationen (Leitungen)
 Abmessungen der Rohre aus thermoplastischen Kunststoffen
 (Rohrgruppen A-3 und A-4)

Anlage 5

- Einbau in 100 mm dicke Wände -

- Rohre aus PE-HD, LDPE, PP, ABS, ASA, PE-X, PB, ... -

Rohre gemäß Rohrgruppe B-1: (Rohrmanschette "**Conlit Brandschutzmanschette**", senkrecht zur Bauteiloberfläche durchgeführte oder schräge Rohre, keine Isolierung, eingemörtelte Laschen bei senkrecht angeordneten Rohren mgl.)



Senkrechte Rohre:
 Abstand* ≥ 0 mm

Schräge Rohre:
 Abstand* ≥ 100 mm

* zwischen den anzuordnenden Rohrmanschetten

Rohrabschottung "Conlit Brandschutzmanschette" der Feuerwiderstandsklasse R90 nach DIN 4102-11

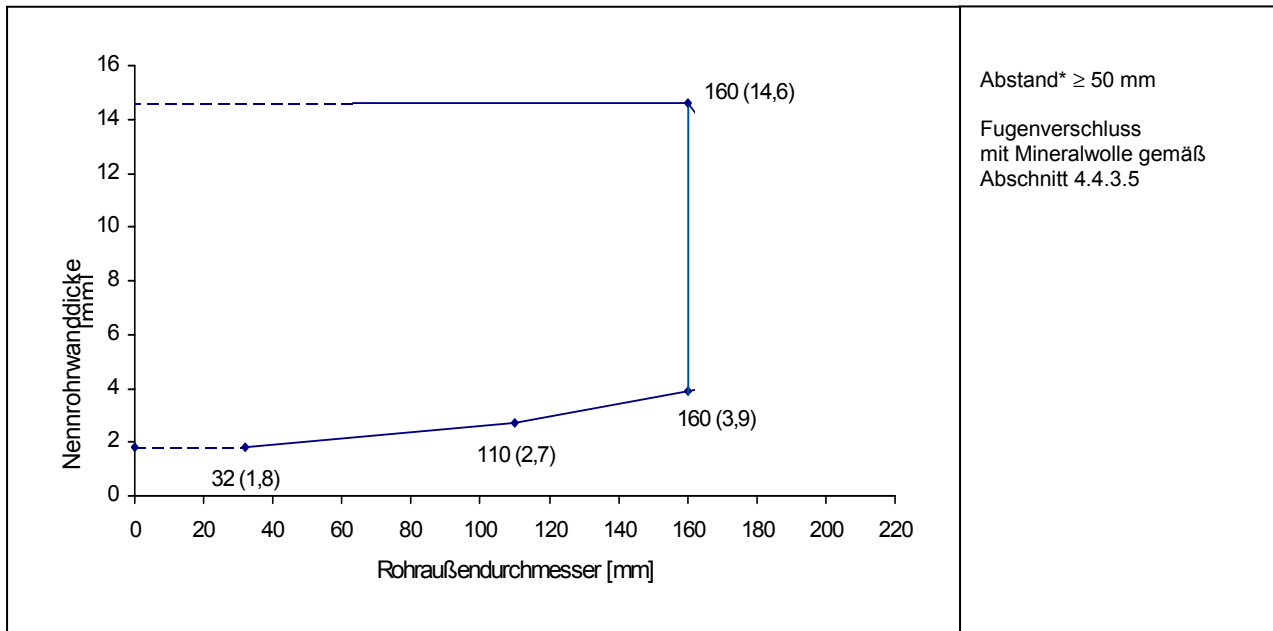
ANHANG 1 – Installationen (Leitungen)
 Abmessungen der Rohre aus thermoplastischen Kunststoffen
 (Rohrgruppe B-1)

Anlage 6

- Einbau in 100 mm dicke Massivwände -

- Rohre aus PE-HD, LDPE, PP, ABS, ASA, PE-X, PB, ... -

Rohre gemäß Rohrgruppe B-2: (Rohrmanschette "Conlit Brandschutzmanschette", senkrecht zur Bauteiloberfläche durchgeführte Rohre, keine Isolierung, aufgesetzte Manschetten)



* zwischen den anzuordnenden Rohrmanschetten

Rohrabschottung "Conlit Brandschutzmanschette" der Feuerwiderstandsklasse R90 nach DIN 4102-11

ANHANG 1 – Installationen (Leitungen)
 Abmessungen der Rohre aus thermoplastischen Kunststoffen
 (Rohrgruppe B-2)

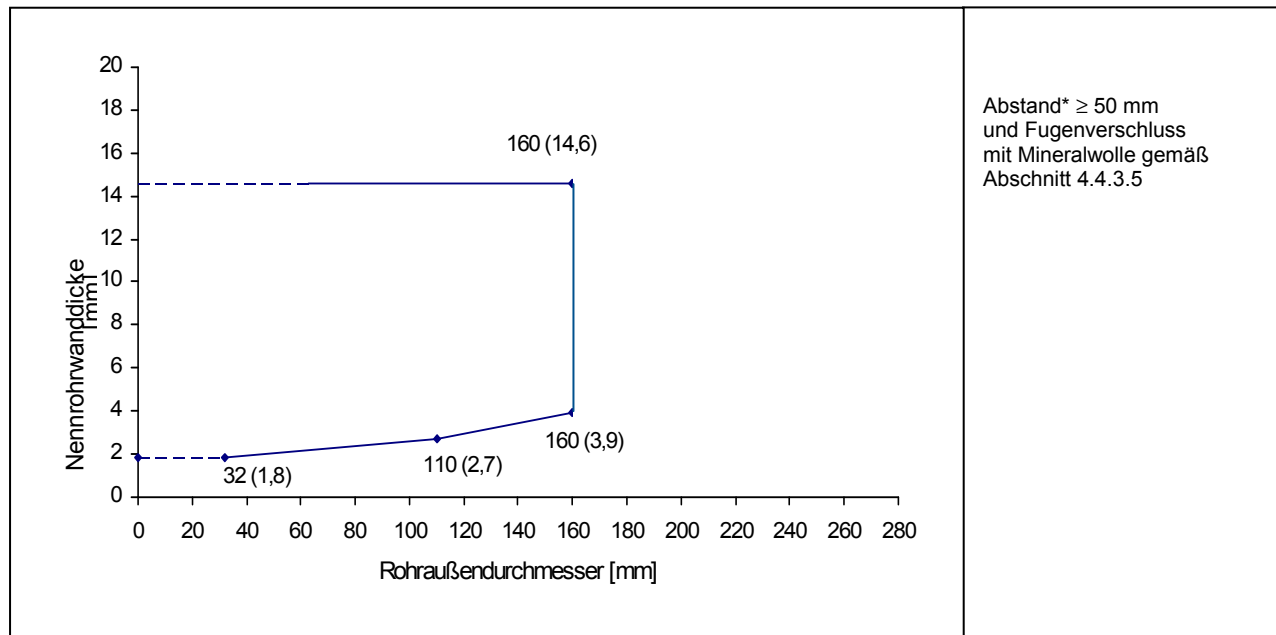
Anlage 7

- Einbau in min. 150 mm dicke Decken -

- Rohre aus PE-HD, LDPE, PP, ABS, ASA, PE-X, PB, ... -

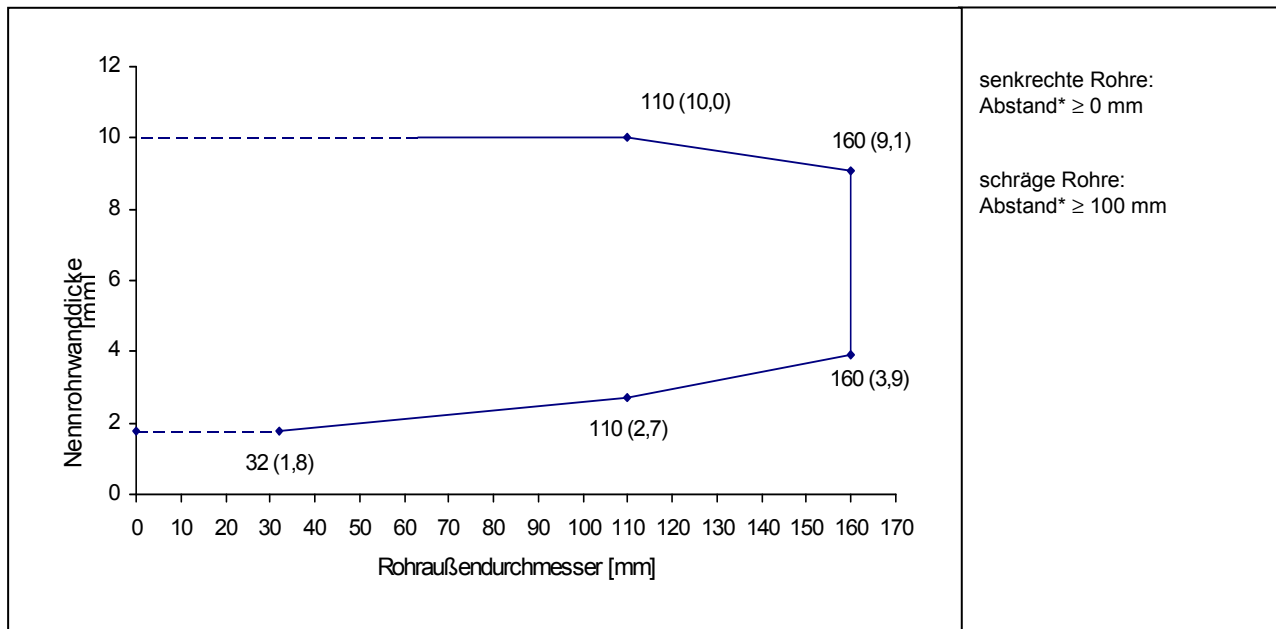
Rohre gemäß Rohrgruppe B-3:

Rohrmanschette "**Conlit Brandschutzmanschette**", senkrecht zur Bauteiloberfläche durchgeführte Rohre, keine Isolierung, aufgesetzte Manschetten)



Abstand* \geq 50 mm
 und Fugenverschluss
 mit Mineralwolle gemäß
 Abschnitt 4.4.3.5

Rohrmanschette "**Conlit Brandschutzmanschette**", senkrecht zur Bauteiloberfläche durchgeführte oder schräge Rohre, keine Isolierung, eingemörtelte Laschen bei senkrecht angeordneten Rohren mgl.



senkrechte Rohre:
 Abstand* \geq 0 mm

schräge Rohre:
 Abstand* \geq 100 mm

* zwischen den anzuordnenden Rohrmanschetten

Rohrabschottung "**Conlit Brandschutzmanschette**" der Feuerwiderstandsklasse R90 nach DIN 4102-11

ANHANG 1 – Installationen (Leitungen)
 Abmessungen der Rohre aus thermoplastischen Kunststoffen
 (Rohrgruppe B-3)

Anlage 8

Rohre gemäß Rohrgruppe C ("Rehau Raupiano Plus" gemäß Z-42.1-223)

Ø	s	gerade		schräg		Muffen, ggf. mit PE ³	
		ohne PE ¹	mit PE ²	ohne PE	mit PE ³	Aufsteck-	Überschieb-
Einbau in 100 mm dicke Massivwände							
40	1,8	x	x			DN 75	DN 75
50	1,8	x	x			DN 90	DN 90
75	1,9	x	x			DN 90	DN 90
90	2,2	x	x			DN 110	DN 110
110	2,7	x	x			DN 125	DN 125
125	3,1	x	x				
Einbau in 150 mm dicke Decken							
40	1,8	x	x	DN 90	DN 90	DN 75	DN 75
50	1,8	x	x	DN 110	DN 110	DN 90	DN 90
75	1,9	x	x	DN 125	DN 125	DN 90	DN 90
90	2,2	x	x	DN 140	DN 140	DN 110	DN 110
110	2,7	x	x	DN 160	DN 160	DN 125	DN 125
125	3,1	x	x	DN 180	DN 180		

x = zulässig mit passender Manschettengröße gemäß der Anlagen 12 bis 14

DN ... = maximal zulässige Manschettengröße; s.a. Abschnitt 4.2; Die Größe ist bei Schrägeinbau abhängig vom Einbauwinkel so zu wählen, dass das Rohr bzw. der PE-Schaumstoffstreifen an einer Seite der Manschette anliegt und auf der anderen Seite eine maximal 4 mm breite Fuge verbleibt.

a = Abstand zwischen den anzuordnenden Rohrmanschetten ≥ 100 mm (Ausnahme s. Fußnote 1)

¹ = Nullabstand zwischen den anzuordnenden Rohrmanschetten und eingemörtelte Laschen möglich

² = 2 mm bis 4 mm dicker PE-Schaumstoff-Streifen gemäß Abschnitt 4.4.5

³ = 4 mm bis 5 mm dicker PE-Schaumstoff-Streifen gemäß Abschnitt 4.4.5

Rohrabschottung "Conlit Brandschutzmanschette" der Feuerwiderstandsklasse R90 nach DIN 4102-11

ANHANG 1 – Installationen (Leitungen)
 Abmessungen der Rohre aus thermoplastischen Kunststoffen
 (Rohrgruppe C)

Anlage 9

Rohre gemäß Rohrgruppe D ("Wavin SiTech" gemäß Z-42.1-403)

Ø	s	gerade		schräg		zwei 45°-Bögen		Muffen, ggf. mit PE ¹	
		ohne PE	mit PE ¹	ohne PE	mit PE ¹	ohne PE	mit PE ¹	Aufsteck-	Übersch.-
Einbau in mind. 100 mm bzw. bei zwei 45°-Bögen mind. 150 mm dicke Massivwände									
50	1,8	x	x	x	x			DN 75	DN 75
75	2,3	x	x	x	x			DN 90	DN 90
90	2,8	x	x	x	x			DN 110	DN 110
110	3,4	x	x	x	x			DN 125	DN 125
125	3,9	x	x	x	x	DN 160	DN 160		
160	4,9	x	x						
Einbau in mindestens 100 mm dicke leichte Trennwände									
50	1,8	x	x					DN 75	DN 75
75	2,3	x	x					DN 90	DN 90
90	2,8	x	x					DN 110	DN 110
110	3,4	x	x					DN 125	DN 125
125	3,9	x							
160	4,9								
Einbau in mindestens 150 mm dicke Decken									
50	1,8	x		DN 90	DN 90			DN 75	DN 75
75	2,3	x		DN 125	DN 125			DN 90	DN 90
90	2,8	x		DN 140	DN 140			DN 110	DN 110
110	3,4	x		DN 160	DN 160			DN 125	DN 125
125	3,9	x		DN 180	DN 160 ²				
160	4,9	x							

x = zulässig mit passender Manschettengröße gemäß der Anlagen 12 bis 14

DN ... = maximal zulässige Manschettengröße; s.a. Abschnitt 4.2; Die Größe ist bei Schrägeinbau abhängig vom Einbauwinkel so zu wählen, dass das Rohr bzw. der PE-Schaumstoffstreifen an einer Seite der Manschette anliegt und auf der anderen Seite eine maximal 4 mm breite Fuge verbleibt.

¹ 4 mm – 5 mm dicker PE-Schaumstoff-Streifen gemäß Abschnitt 4.4.5

² nur bis zu einem Einbauwinkel von 35° von der Senkrechten

Rohrabschottung "Conlit Brandschutzmanschette" der Feuerwiderstandsklasse R90 nach DIN 4102-11

ANHANG 1 – Installationen (Leitungen)
Abmessungen der Rohre aus thermoplastischen Kunststoffen (Rohrgruppe D)

Anlage 10

Rohre gemäß Rohrgruppe E ("POLO-KAL NG" gemäß Z-42.1-241)

Ø	s	gerade		schräg		Muffen, ggf. mit PE ¹	
		ohne PE	mit PE ¹	ohne PE	mit PE ¹	Aufsteck-	Überschieb-
Einbau in 100 mm dicke leichte Trennwände							
40	1,8	x	x			DN 75	DN 75
50	2,0	x	x			DN 75	DN 75
75	2,6	x	x			DN 110	DN 110
90	3,0	x	x			DN 110	DN 110
110	3,4	x	x			DN 125	DN 125
Einbau in 100 mm dicke Massivwände							
40	1,8	x	x			DN 75	DN 75
50	2,0	x	x			DN 75	DN 75
75	2,6	x	x			DN 110	DN 110
90	3,0	x	x			DN 110	DN 110
110	3,4	x	x			DN 125	DN 125
125	3,9	x	x				
160	4,9	x	x				
Einbau in 150 mm dicke Decken							
40	1,8	x	x	DN 75	DN 75	DN 75	DN 75
50	2,0	x	x	DN 110	DN 110	DN 75	DN 75
75	2,6	x	x	DN 125	DN 125	DN 110	DN 110
90	3,0	x	x	DN 140	DN 140	DN 110	DN 110
110	3,4	x	x	DN 160	DN 160	DN 125	DN 125
125	3,9	x	x	DN 180	DN 180		
160	4,9	x	x				

x = zulässig mit passender Manschettengröße gemäß der Anlagen 12 bis 14

DN ... = maximal zulässige Manschettengröße; s.a. Abschnitt 4.2; Die Größe ist bei Schrägeinbau abhängig vom Einbauwinkel so zu wählen, dass das Rohr bzw. der PE-Schaumstoffstreifen an einer Seite der Manschette anliegt und auf der anderen Seite eine maximal 4 mm breite Fuge verbleibt.

a = Abstand zwischen den anzuordnenden Rohrmanschetten ≥ 100 mm

¹ 4-5 mm dicker PE-Schaumstoff-Streifen gemäß Abschnitt 4.4.5

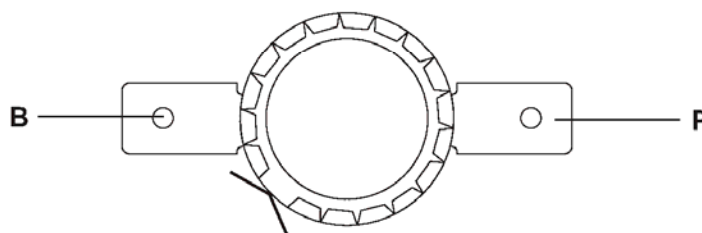
Rohrabschottung "Conlit Brandschutzmanschette" der Feuerwiderstandsklasse R90 nach DIN 4102-11

ANHANG 1 – Installationen (Leitungen)
Abmessungen der Rohre aus thermoplastischen Kunststoffen
(Rohrgruppe E)

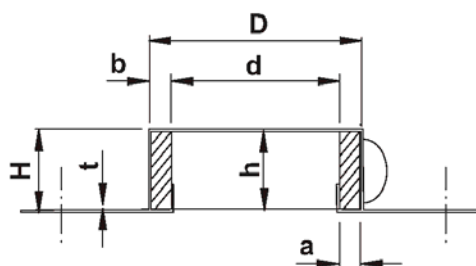
Anlage 11

Aufbau einer Rohrmanschette

[mm]



Manschette passend zum
 ø32/34 bis ø50/52 mm
 Abmessung siehe Tabelle



Nennrohr- außen-ø	Manschetten- innen-ø d	Manschetten- außen-ø D	Manschetten- ringbreite b	Manschetten- blechdicke t	Manschetten- höhe H	Anzahl der Befestigungs- punkte P	Lagenhöhe Intumescierender Streifen h	Dicke der Brandschutz- einlage a	Befestigungs- bohrungs- durchmesser B
≤ 32/34	36	50	7,0	0,6	26,0	2	25,4	6,4 ±0,5	6,0
40/42	44	58	7,0	0,6	26,0	2	25,4	6,4 ±0,5	6,0
50/52	54	68	7,0	0,6	26,0	2	25,4	6,4 ±0,5	6,0

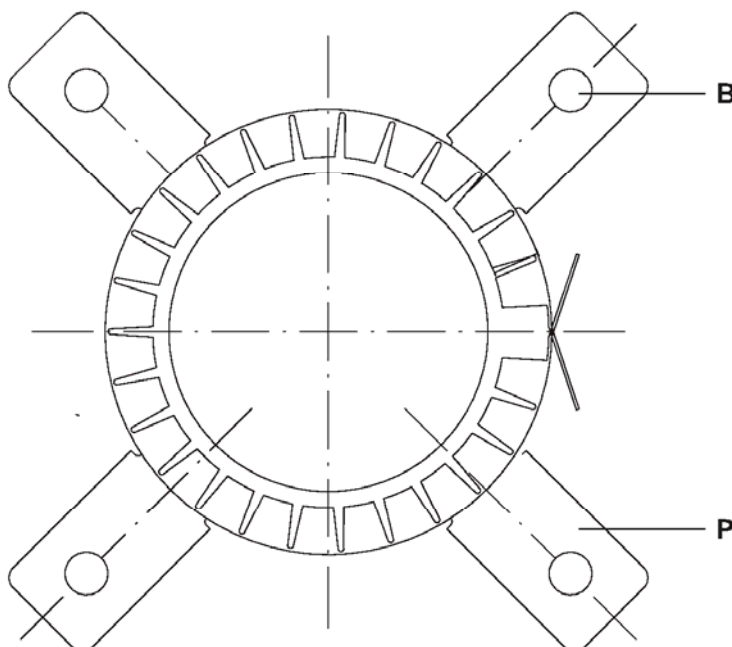
Rohrabschottung "Conlit Brandschutzmanschette" der Feuerwiderstandsklasse R90 nach
 DIN 4102-11

ANHANG 2 – Aufbau der Rohrmanschette
 Rohrmanschette "Conlit Brandschutzmanschette"
 Größe Ø 32/34 bis Ø 50/52 mm

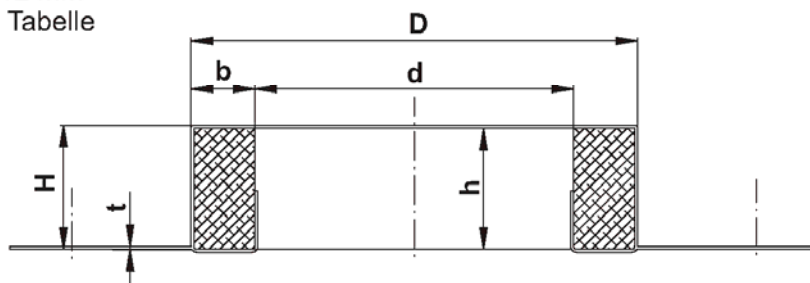
Anlage 12

Aufbau einer Rohrmanschette

[mm]



Manschette passend zum
 $\varnothing 63/65$ bis $\varnothing 110/112$ mm
 Abmessung siehe Tabelle



Nennrohr- außen- \varnothing	Manschetten- innen- \varnothing d	Manschetten- außen- \varnothing D	Manschetten- ringbreite b	Manschetten- blechdicke t	Manschetten- höhe H	Anzahl der Befestigungs- punkte P	Lagenhöhe Intumescieren- der Streifen h	Dicke der Brandschutz- einlage a	Befestigungs- bohrungs- durchmesser B
63/65	67	94	13,5	0,6	26,0	4	25,4	12,8 ±1,0	9,0
75/77	79	106	13,5	0,6	26,0	4	25,4	12,8 ±1,0	9,0
90/92	95	133	19,0	1,1	27,6	4	25,4	17,9 ±1,0	9,0
110/112	116	157	20,3	1,1	27,3	4	25,4	19,2 ±1,0	9,0

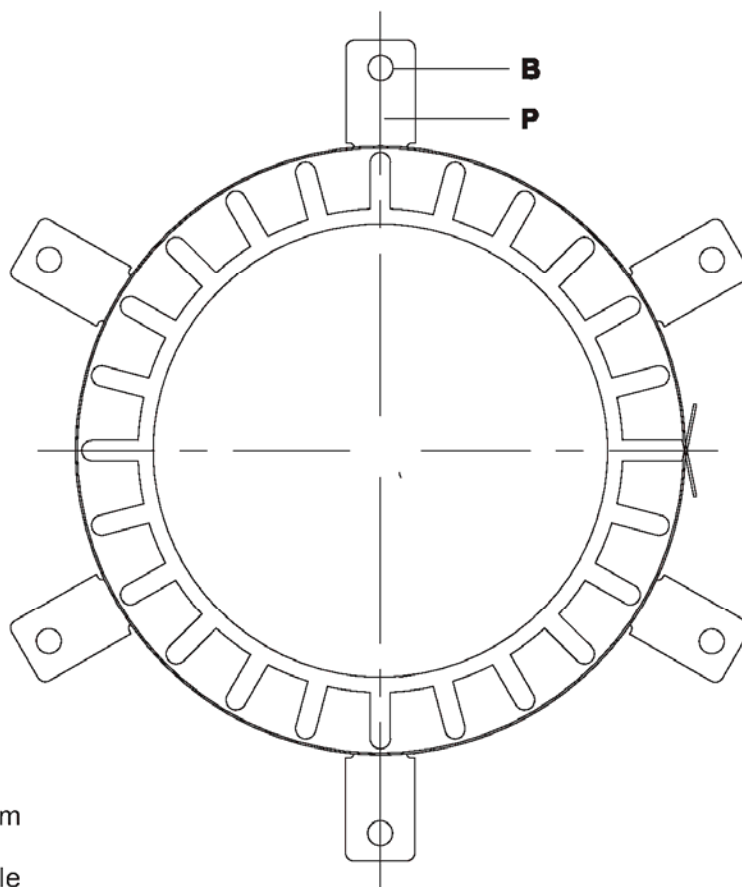
Rohrabschottung "Conlit Brandschutzmanschette" der Feuerwiderstandsklasse R90 nach
 DIN 4102-11

ANHANG 2 – Aufbau der Rohrmanschette
 Rohrmanschette "Conlit Brandschutzmanschette"
 Größe $\varnothing 63/65$ bis $\varnothing 110/112$ mm

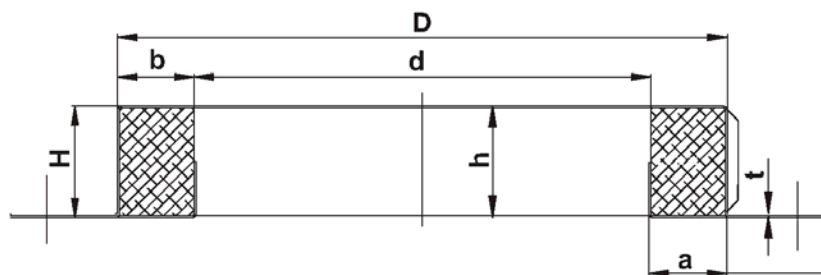
Anlage 13

Aufbau einer Rohrmanschette

[mm]



Manschette passend zum
 $\varnothing 125$ bis $\varnothing 160$ mm
 Abmessung siehe Tabelle



Nennrohr- außen- \varnothing	Manschetten- innen- \varnothing d	Manschetten- außen- \varnothing D	Manschetten- ringbreite b	Manschetten- blechdicke t	Manschetten- höhe H	Anzahl der Befestigungs- punkte P	Lagenhöhe Intumescieren- der Streifen h	Dicke der Brandschutz- einlage a	Befestigungs- bohrungs- durchmesser B
125	130	173	21,3	1,1	41,0	4	38,1	20,0 \pm 1,5	9,0
140	145	201	28	1,1	41,0	6	38,1	25,6 \pm 2,0	9,0
160	164	221	28	1,1	41,0	6	38,1	25,6 \pm 2,0	9,0

Rohrabschottung "Conlit Brandschutzmanschette" der Feuerwiderstandsklasse R90 nach
 DIN 4102-11

ANHANG 2 – Aufbau der Rohrmanschette
 Rohrmanschette "Conlit Brandschutzmanschette"
 Größe $\varnothing 125$ bis $\varnothing 165$ mm

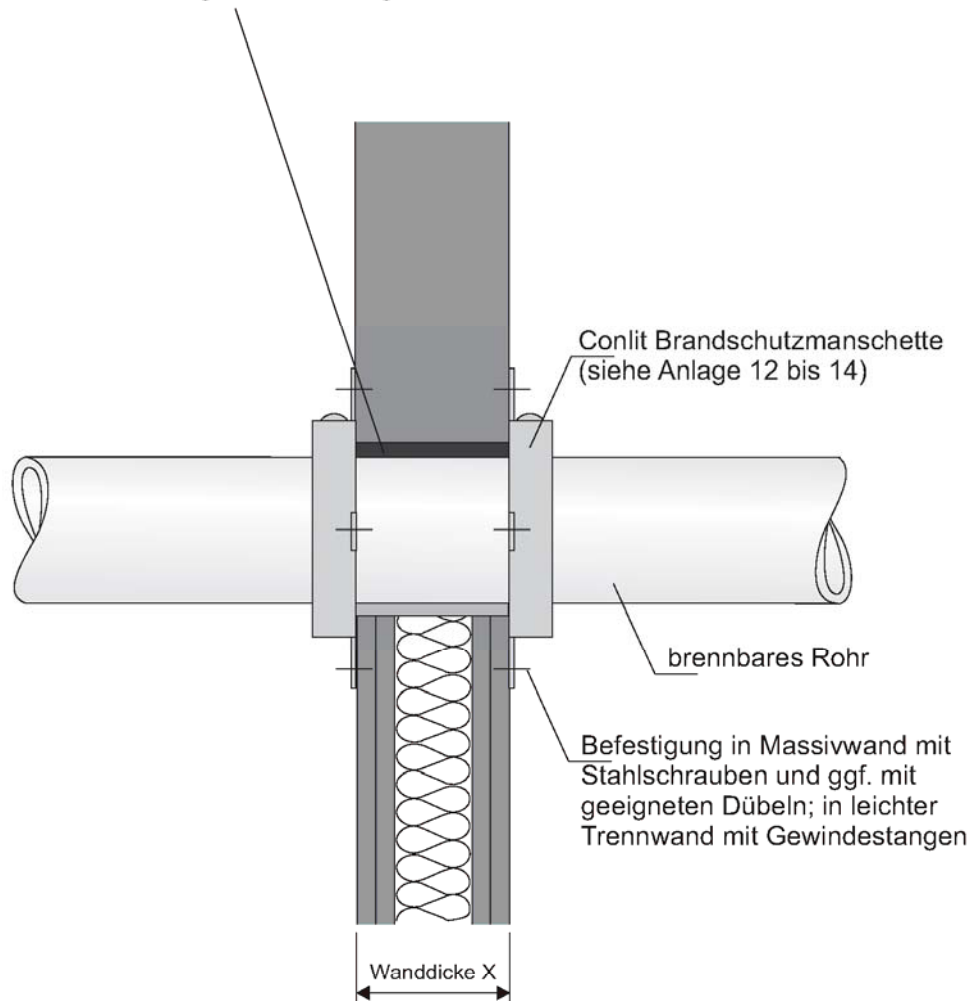
Anlage 14

[mm]

Fugenverfüllung gemäß Abschnitt 4.4.3.4: In Bauteildicke mit mineralischem Mörtel verfüllt

Bei Verwendung einer zum Rohrdurchmesser passenden „Conlit Brandschutzmanschette“ an Rohren ohne Isolierung mit einem Rohrdurchmesser ≤ 160 mm wahlweise:

- Fugenbreite ≤ 5 mm: keine Verfüllung erforderlich
- Fugenbreite ≤ 15 mm: Verfüllung mit nichtbrennbarer Mineralwolle gemäß Abschnitt 4.4.3.5
- Fugenbreite bis 15 mm: Verfüllung mit Conlit Kit gemäß Abschnitt 4.4.3.7



Wanddicke X: siehe Anlagen 1 bis 3, 4, 6 und 7, 9 bis 11

Rohrabschottung "Conlit Brandschutzmanschette" der Feuerwiderstandsklasse R90 nach DIN 4102-11

ANHANG 3 – Einbau der Rohrmanschette
 Wandeinbau, aufgesetzte Manschette

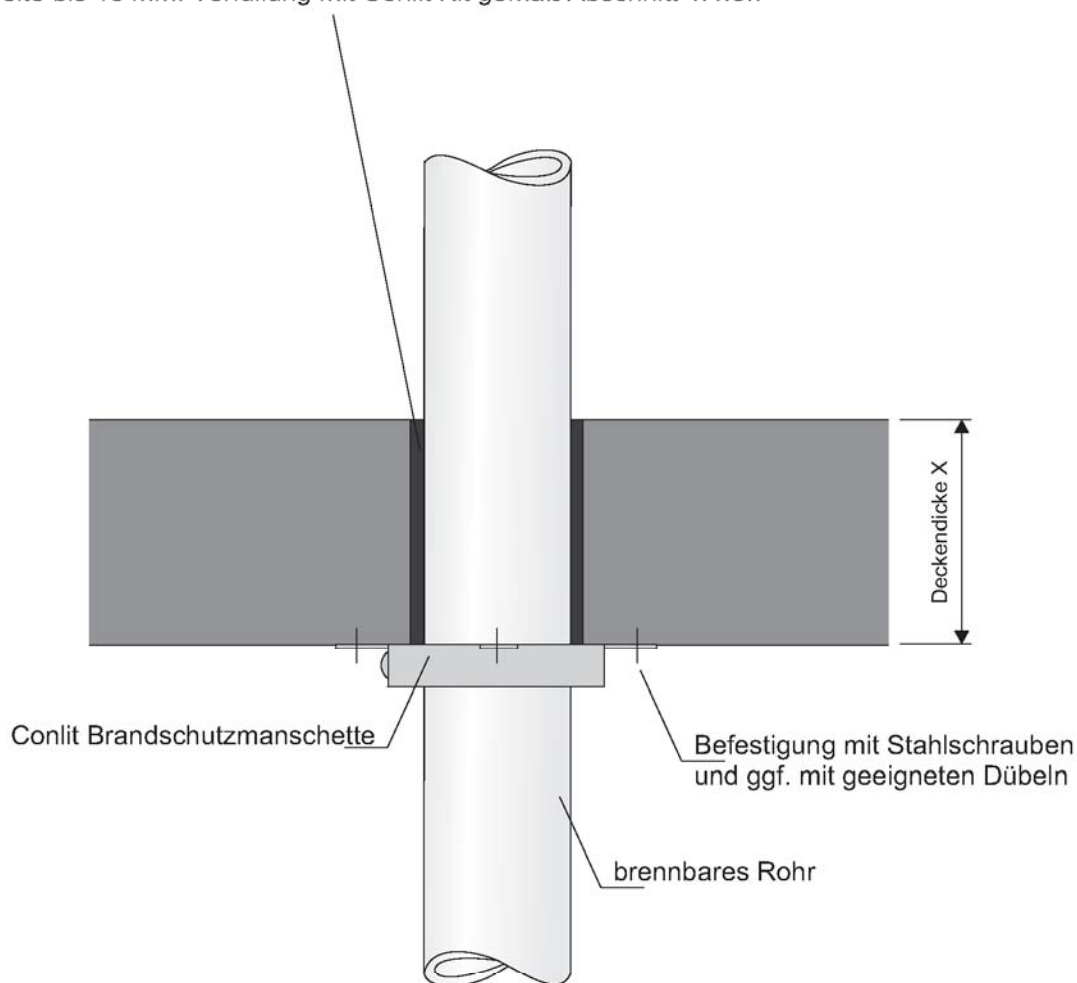
Anlage 15

[mm]

Fugenvorfüllung gemäß Abschnitt 4.4.3.4: In Bauteildicke mit mineralischem Mörtel verfüllt

Bei Verwendung einer zum Rohrdurchmesser passenden „Conlit Brandschutzmanschette“ an Rohren ohne Isolierung mit einem Rohrdurchmesser ≤ 160 mm wahlweise:

- Fugenbreite ≤ 5 mm: keine Verfüllung erforderlich
- Fugenbreite ≤ 15 mm: Verfüllung mit nichtbrennbarer Mineralwolle gemäß Abschnitt 4.4.3.5
- Fugenbreite bis 15 mm: Verfüllung mit Conlit Kit gemäß Abschnitt 4.4.3.7



Deckendicke X: siehe Anlagen 1 bis 3, 5, 8 und 9 bis 11

Rohrabschottung "Conlit Brandschutzmanschette" der Feuerwiderstandsklasse R90 nach
DIN 4102-11

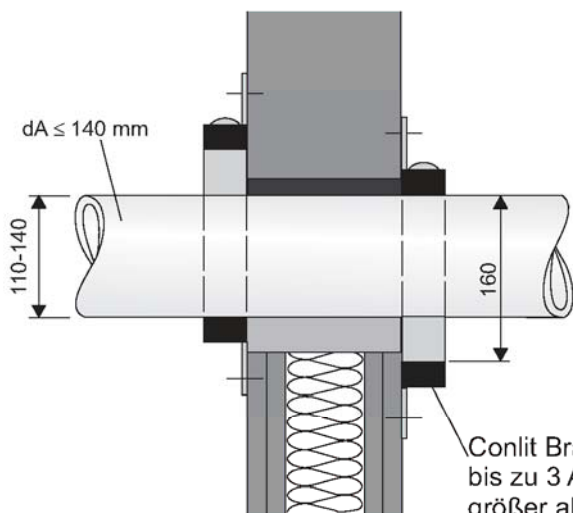
ANHANG 3 – Einbau der Rohrmanschette
Deckeneinbau, aufgesetzte Manschette

Anlage 16

[mm]

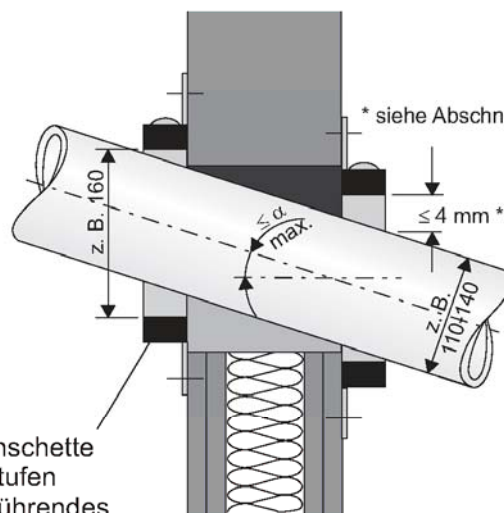
Fugenschluss gemäß Abschnitt 4.4.3
 Hinweis: Die Fuge muss bei allen Einbaubespielen immer verschlossen werden

Exzentrische Anordnung von Rohrmanschetten
 (Rohrgruppen A-1, A-3, B-1, B-3)



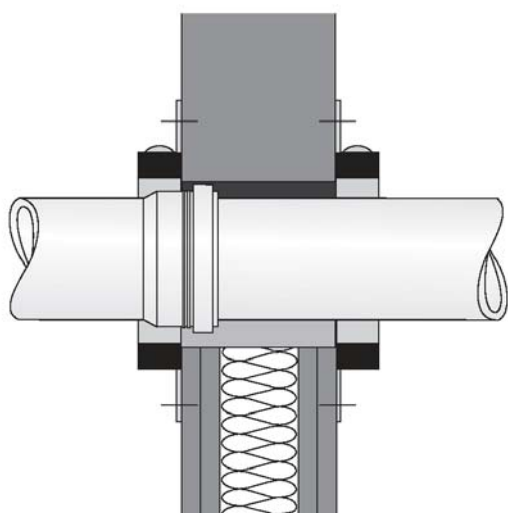
Conlit Brandschutzmanschette bis zu 3 Abmessungsstufen größer als hindurchzuführendes Medienrohr (siehe Abschnitt 4.2.2 und 4.2.5)

Schräge Rohrdurchführung
 (Rohrgruppen A-1, A-3, B-1, B-3)

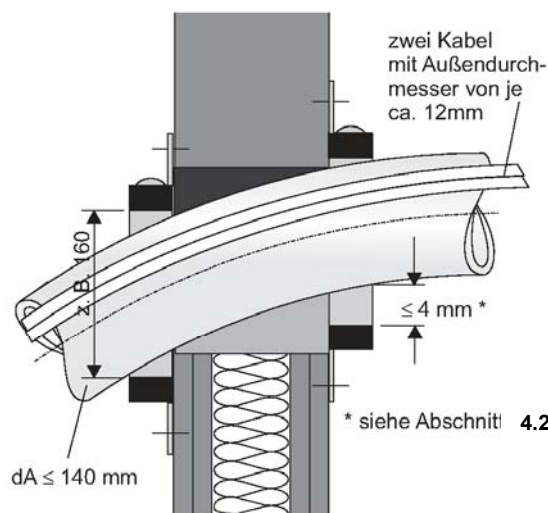


α max. siehe Abschnitt 3.2.1.2 (zwischen 35° und 45°)

Durchführung mit Muffe
 (Rohrgruppen A-2, A-4, B-4 sowie C, D, und E)



Durchführung von Rohrbögen
 (Rohrgruppen A-1, A-3, B-1, B-3)



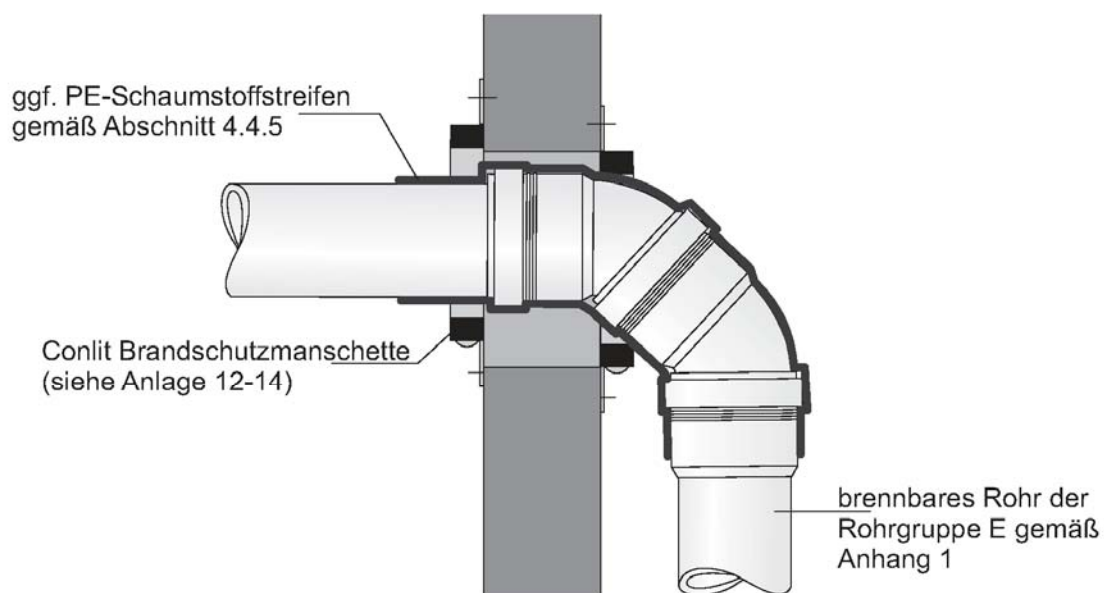
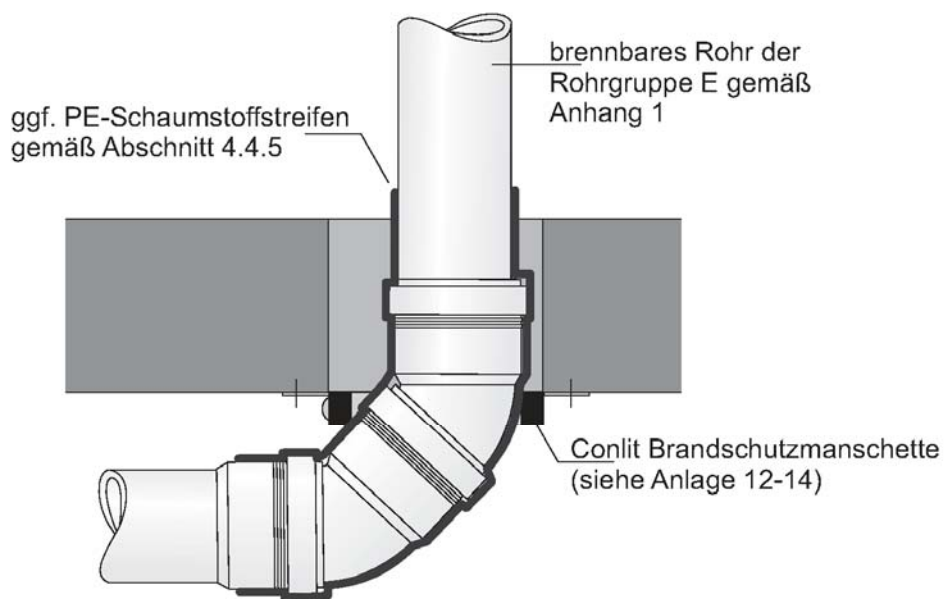
Allgemein:
 Bei Deckendurchführung nur eine Manschette auf der Deckenunterseite

Rohrabschottung "Conlit Brandschutzmanschette" der Feuerwiderstandsklasse R90 nach DIN 4102-11

ANHANG 3 – Einbau der Rohrmanschette
 Beispiel Exzentrischer Einbau und Einbau mit Muffe

Anlage 17

[mm]

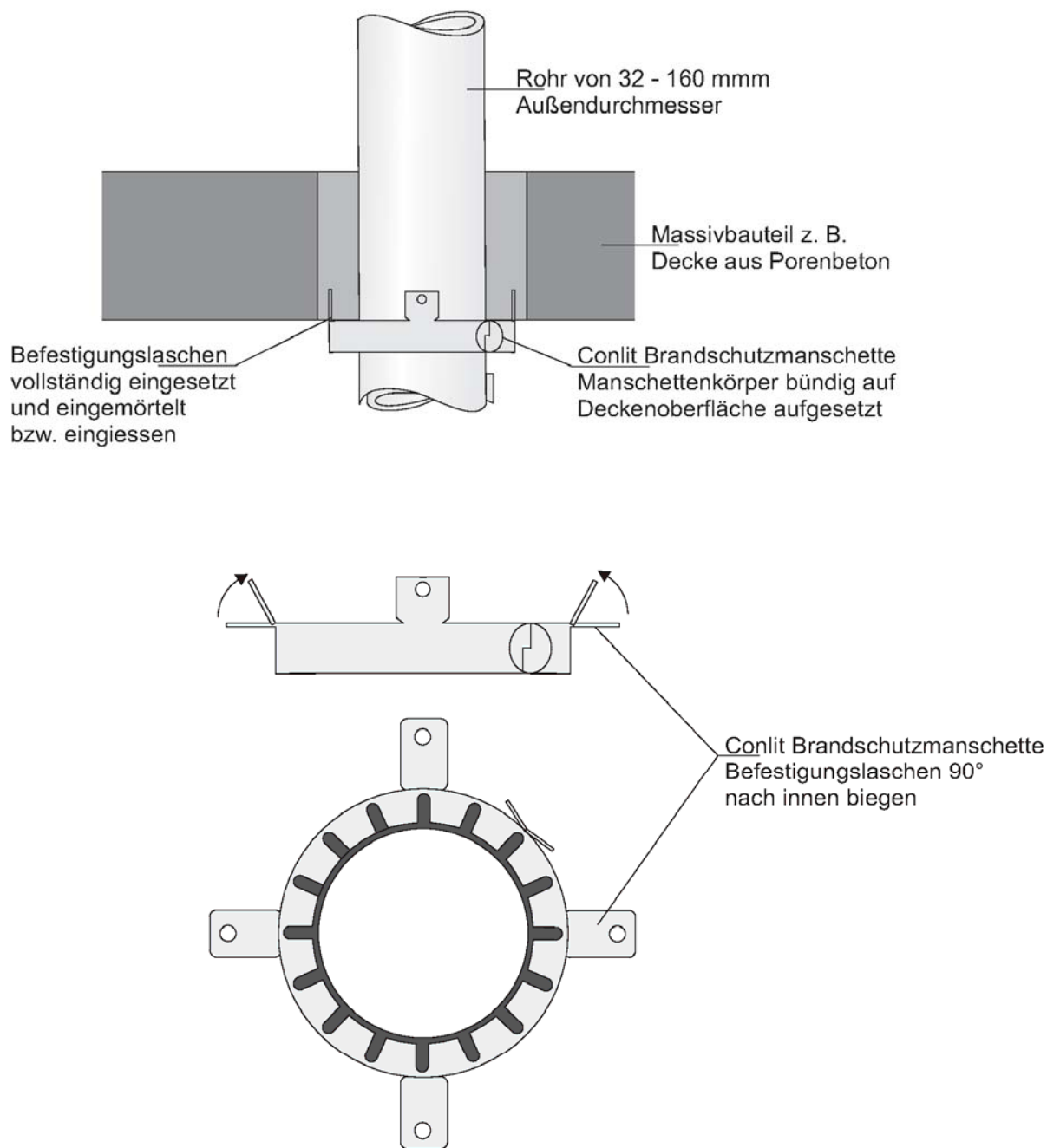


Rohrabschottung "Conlit Brandschutzmanschette" der Feuerwiderstandsklasse R90 nach DIN 4102-11

ANHANG 3 – Einbau der Rohrmanschette
 Rohrmanschette "Conlit Brandschutzmanschette"
 Einbausituation Rohre mit 2 x 45° Bögen

Anlage 18

[mm]



Rohrabschottung "Conlit Brandschutzmanschette" der Feuerwiderstandsklasse R90 nach DIN 4102-11

ANHANG 3 – Einbau der Rohrmanschette
 Rohrmanschette "Conlit Brandschutzmanschette"
 Montagebeispiel Befestigungslaschen eingegossen

Anlage 19

Übereinstimmungsbestätigung

- Name und Anschrift des Unternehmens, das die **Rohrabschottung(en)** (Zulassungsgegenstand) hergestellt hat
- Baustelle bzw. Gebäude:
- Datum der Herstellung:
- Geforderte Feuerwiderstandsklasse der **Rohrabschottung(en)**:

Hiermit wird bestätigt, dass

- die **Rohrabschottung(en)** der Feuerwiderstandsklasse R.... zum Einbau in Wände^{*)} und Decken^{*)} der Feuerwiderstandsklasse F ... hinsichtlich aller Einzelheiten fachgerecht und unter Einhaltung aller Bestimmungen der allgemeinen bauaufsichtlichen Zulassung Nr.: Z-19.17-... des Deutschen Instituts für Bautechnik vom (und ggf. der Bestimmungen der Änderungs- und Ergänzungsbescheide vom) hergestellt und eingebaut sowie gekennzeichnet wurde(n) und
- die für die Herstellung des Zulassungsgegenstands verwendeten Bauprodukte entsprechend den Bestimmungen der allgemeinen bauaufsichtlichen Zulassung gekennzeichnet waren.

^{*)} Nichtzutreffendes streichen

.....
(Ort, Datum)

.....
(Firma/Unterschrift)

(Diese Bescheinigung ist dem Bauherrn zur ggf. erforderlichen Weitergabe an die zuständige Bauaufsichtsbehörde auszuhändigen.)

Rohrabschottung "Conlit Brandschutzmanschette" der Feuerwiderstandsklasse R90 nach DIN 4102-11

ANHANG 4 – Beispiel für eine Übereinstimmungsbestätigung

Anlage 20