

Allgemeine bauaufsichtliche Zulassung

Zulassungsstelle für Bauprodukte und Bauarten

Bautechnisches Prüfamt

Eine vom Bund und den Ländern
gemeinsam getragene Anstalt des öffentlichen Rechts
Mitglied der EOTA, der UEAtc und der WFTAO

Datum:

31.10.2014

Geschäftszeichen:

III 28-1.19.17-49/14

Zulassungsnummer:

Z-19.17-324

Antragsteller:

DOYMA GmbH & Co
Industriestraße 43- 57
28876 Oyten

Geltungsdauer

vom: **1. November 2014**

bis: **1. November 2019**

Zulassungsgegenstand:

**Rohrabschottung "DOYMA-Rohrdurchführung R 90-H"
der Feuerwiderstandsklasse R 90 nach DIN 4102-11**

Der oben genannte Zulassungsgegenstand wird hiermit allgemein bauaufsichtlich zugelassen.
Diese allgemeine bauaufsichtliche Zulassung umfasst zehn Seiten und zwölf Anlagen.

DIBt

I ALLGEMEINE BESTIMMUNGEN

- 1 Mit der allgemeinen bauaufsichtlichen Zulassung ist die Verwendbarkeit bzw. Anwendbarkeit des Zulassungsgegenstandes im Sinne der Landesbauordnungen nachgewiesen.
- 2 Sofern in der allgemeinen bauaufsichtlichen Zulassung Anforderungen an die besondere Sachkunde und Erfahrung der mit der Herstellung von Bauprodukten und Bauarten betrauten Personen nach den § 17 Abs. 5 Musterbauordnung entsprechenden Länderregelungen gestellt werden, ist zu beachten, dass diese Sachkunde und Erfahrung auch durch gleichwertige Nachweise anderer Mitgliedstaaten der Europäischen Union belegt werden kann. Dies gilt ggf. auch für im Rahmen des Abkommens über den Europäischen Wirtschaftsraum (EWR) oder anderer bilateraler Abkommen vorgelegte gleichwertige Nachweise.
- 3 Die allgemeine bauaufsichtliche Zulassung ersetzt nicht die für die Durchführung von Bauvorhaben gesetzlich vorgeschriebenen Genehmigungen, Zustimmungen und Bescheinigungen.
- 4 Die allgemeine bauaufsichtliche Zulassung wird unbeschadet der Rechte Dritter, insbesondere privater Schutzrechte, erteilt.
- 5 Hersteller und Vertreiber des Zulassungsgegenstandes haben, unbeschadet weiter gehender Regelungen in den "Besonderen Bestimmungen", dem Verwender bzw. Anwender des Zulassungsgegenstandes Kopien der allgemeinen bauaufsichtlichen Zulassung zur Verfügung zu stellen und darauf hinzuweisen, dass die allgemeine bauaufsichtliche Zulassung an der Verwendungsstelle vorliegen muss. Auf Anforderung sind den beteiligten Behörden Kopien der allgemeinen bauaufsichtlichen Zulassung zur Verfügung zu stellen.
- 6 Die allgemeine bauaufsichtliche Zulassung darf nur vollständig vervielfältigt werden. Eine auszugsweise Veröffentlichung bedarf der Zustimmung des Deutschen Instituts für Bautechnik. Texte und Zeichnungen von Werbeschriften dürfen der allgemeinen bauaufsichtlichen Zulassung nicht widersprechen. Übersetzungen der allgemeinen bauaufsichtlichen Zulassung müssen den Hinweis "Vom Deutschen Institut für Bautechnik nicht geprüfte Übersetzung der deutschen Originalfassung" enthalten.
- 7 Die allgemeine bauaufsichtliche Zulassung wird widerruflich erteilt. Die Bestimmungen der allgemeinen bauaufsichtlichen Zulassung können nachträglich ergänzt und geändert werden, insbesondere, wenn neue technische Erkenntnisse dies erfordern.

II BESONDERE BESTIMMUNGEN

1 Zulassungsgegenstand und Anwendungsbereich

1.1 Zulassungsgegenstand

1.1.1 Die allgemeine bauaufsichtliche Zulassung gilt für die Herstellung und Anwendung der Rohrabschottung, "DOYMA-Rohrdurchführung R 90-H" genannt, als Bauart der Feuerwiderstandsklasse R 90 nach DIN 4102-11¹. Die Rohrabschottung dient zum Schließen von Öffnungen in inneren Wänden und Decken nach Abschnitt 1.2.1 durch die Rohre nach Abschnitt 1.2.2 hindurchgeführt wurden und verhindert für eine Feuerwiderstandsdauer von 90 Minuten die Übertragung von Feuer und Rauch durch diese Öffnungen.

1.1.2 Die Rohrabschottung besteht im Wesentlichen aus einer Umwicklung der Rohre mit einem dämmschichtbildenden Baustoff, ggf. einer Umhüllung mit einem Futterrohr, einem oder zwei Dichtungseinsätzen und/oder Verschlussring(en) sowie ggf. einem Fugenverschluss. Die Rohrabschottung ist gemäß Abschnitt 4 aus den Bauprodukten nach Abschnitt 2 herzustellen.

1.2 Anwendungsbereich

1.2.1 Die Rohrabschottung darf in mindestens 10 cm dicke Wände aus Mauerwerk, Beton bzw. Stahlbeton oder Porenbeton und in mindestens 15 cm dicke Decken aus Beton bzw. Stahlbeton oder Porenbeton jeweils mindestens der Feuerwiderstandsklasse F 90 (feuerbeständig), Benennung (Kurzbezeichnung) F 90-AB nach DIN 4102-2², eingebaut werden (s. Abschnitt 3.1).

1.2.2 Die Rohrabschottung darf zum Schließen von Öffnungen verwendet werden, wenn die hindurch geführten Installationen folgende Bedingungen erfüllen³:

Rohre aus thermoplastischen Kunststoffen

- Die Rohre müssen aus den in Abschnitt 3.2 genannten Rohrwerkstoffen bestehen.
- Die Abmessungen der Rohre⁴ müssen den Angaben von Abschnitt 3.2 entsprechen.
- Die Rohre müssen für Rohrleitungsanlagen für nichtbrennbare Flüssigkeiten und für nichtbrennbare Gase (mit Ausnahme von Lüftungsleitungen), für Rohrpostleitungen (Fahrrohre) oder für Staubsaugleitungen bestimmt sein.
- Die Rohre müssen senkrecht zur Bauteiloberfläche angeordnet sein.

1.2.3 Andere Teile oder Hilfskonstruktionen sowie elektrische Leitungen dürfen nicht durch die zu verschließende Bauteilöffnung hindurchgeführt werden.

1.2.4 Die Rohrabschottung darf an pneumatischen Förderanlagen, Druckluftleitungen o. Ä. nur angewendet werden, wenn sichergestellt ist, dass die Rohrleitungsanlage im Brandfall abgeschaltet wird.

1.2.5 Die Anwendung der Rohrabschottung in Verbindung mit Rohrleitungssystemen, in denen eine Permeation des Mediums auftreten kann, ist mit dieser allgemeinen bauaufsichtlichen Zulassung nicht nachgewiesen.

1.2.6 Die Verhinderung der Brandübertragung über die Medien in den Rohrleitungen, die Verhinderung des Austretens gefährlicher Flüssigkeiten oder Gase bei Zerstörung der Leitungen

¹ DIN 4102-11:1985-12 Brandverhalten von Baustoffen und Bauteilen; Rohrummantelungen, Rohrabschottungen, Installationsschächte und -kanäle sowie Abschlüsse ihrer Revisionsöffnungen; Begriffe, Anforderungen und Prüfungen

² DIN 4102-2:1977-09 Brandverhalten von Baustoffen und Bauteilen; Bauteile; Begriffe, Anforderungen und Prüfungen

³ Technische Bestimmungen für die Ausführung von Rohrleitungsanlagen und die Zulässigkeit von Rohrdurchführungen bleiben unberührt.

⁴ Rohraußendurchmesser (d_A) und Rohrwandstärke (s); Nennwerte nach den Normen bzw. allgemeinen bauaufsichtlichen Zulassungen.

Allgemeine bauaufsichtliche Zulassung

Nr. Z-19.17-324

Seite 4 von 10 | 31. Oktober 2014

unter Brandeinwirkung sind mit dieser allgemeinen bauaufsichtlichen Zulassung nicht nachgewiesen. Diesen Risiken ist durch Anordnung geeigneter Maßnahmen bei der Konzeption bzw. bei der Installation der Rohrleitungen Rechnung zu tragen.

1.2.7 Für die Anwendung der Rohrabschottung in anderen Bauteilen – z. B. in Decken, deren Zuordnung in eine Feuerwiderstandsklasse nach DIN 4102 nur mit Hilfe einer feuerwiderstandsfähigen Unterdecke möglich ist, oder in leichten Trennwänden – oder für Installationen anderer Anwendungsbereiche oder aus anderen Werkstoffen oder mit anderem Aufbau als nach Abschnitt 1.2.2 ist die Anwendbarkeit gesondert nachzuweisen.

1.2.8 Die im Folgenden beschriebenen und in den Anlagezeichnungen dargestellten Ausführungen stellen Mindestanforderungen zur Erfüllung der Anforderungen an den Brandschutz dar. Sofern bauaufsichtliche Anforderungen an den Schall- oder Wärmeschutz gestellt werden, sind entsprechende Nachweise anwendungsbezogen zu führen.

Es ist im Übrigen sicherzustellen, dass durch den Einbau der Abschottung die Standsicherheit des angrenzenden Bauteils – auch im Brandfall – nicht beeinträchtigt wird.

Die Vorschriften anderer Rechtsbereiche bleiben unberührt.

2 Bestimmungen für die Bauprodukte**2.1 Eigenschaften und Zusammensetzungen****2.1.1 Einbausatz**

Der Einbausatz⁵, "Curaflam 2 x A BS HB" genannt, besteht aus zwei Dichtungseinsätzen, "Curaflex Dichtungseinsatz A ..." genannt, und einer Brandschutzeinlage aus einem dämmschichtbildenden Baustoff (s. Anlage 7).

2.1.1.1 Dichtungseinsatz

Die Dichtungseinsätze⁵ müssen aus einem Elastomerring und zwei beidseitig angeordneten Stahlringen ("Curaflex Dichtungseinsatz A") bzw. Lochplatten ("Curaflex Dichtungseinsatz A/M"), bestehen, die mit Hilfe von Pressschrauben verbunden werden.

2.1.1.2 Brandschutzeinlage

Die streifenförmige Brandschutzeinlage zur Umwicklung der Rohre muss aus dem dämmschichtbildenden Baustoff "INTUMEX L" oder "PROMASEAL PL" gemäß allgemeiner bauaufsichtlicher Zulassung Nr. Z-19.11-80 bzw. Nr. Z-19.11-249 bestehen. Die Dicke der Streifen muss 2,5 mm betragen.

2.1.1.3 Die Abmessungen der Einzelteile des Einbausatzes müssen den Angaben auf der Anlage 7 entsprechen.

2.1.2 Zubehörteile

Wahlweise darf die Abschottung unter Verwendung folgender Zubehörteile eingebaut werden.

2.1.2.1 Verschlussring

Der Verschlussring, "Curaflex Verschlussring (1708)" genannt, der Firma Doyma GmbH, 28876 Oyten muss den Angaben der Anlage 8 entsprechen⁵.

2.1.2.2 Futterrohr

Das Futterrohr der Firma Doyma GmbH, 28876 Oyten muss aus Faserzement⁵ bestehen und Abmessungen gemäß Anlage 7 aufweisen.

2.2 Herstellung und Kennzeichnung**2.2.1 Allgemeines**

Die für die Herstellung des Einbausatzes bzw. der Rohrabschottung zu verwendenden Bauprodukte müssen

⁵ Aufbau und Zusammensetzung sind beim Deutschen Institut für Bautechnik hinterlegt.

Allgemeine bauaufsichtliche Zulassung

Nr. Z-19.17-324

Seite 5 von 10 | 31. Oktober 2014

- den jeweiligen Bestimmungen der Abschnitte 2.1.1 und 2.1.2 entsprechen und
- verwendbar sein im Sinne der Bestimmungen zu den Bauprodukten in der jeweiligen Landesbauordnung.

2.2.2 Kennzeichnung**2.2.2.1 Kennzeichnung des Einbausatzes**

Jeder Einbausatz für Rohrabschottungen nach dieser allgemeinen bauaufsichtlichen Zulassung und ggf. zusätzlich sein Beipackzettel oder seine Verpackung oder, wenn dies Schwierigkeiten bereitet, der Lieferschein oder die Anlage zum Lieferschein muss vom Hersteller mit dem Übereinstimmungszeichen (Ü-Zeichen) nach den Übereinstimmungszeichen-Verordnungen der Länder gekennzeichnet werden. Die Kennzeichnung darf nur erfolgen, wenn die Voraussetzungen nach Abschnitt 2.3 erfüllt sind.

Jeder Einbausatz und ggf. jede dazugehörige Verpackung muss einen Aufdruck oder Aufkleber mit folgenden Angaben aufweisen:

- Einbausatz "Curaflam 2 x A BSHB"
(mit Kennzeichnung für Typ und Größe)
- Übereinstimmungszeichen (Ü-Zeichen) mit
 - Name des Herstellers
 - Zulassungsnummer: Z-19.17-324
 - Bildzeichen oder Bezeichnung der Zertifizierungsstelle
- Herstellwerk
- Herstellungsjahr:

2.2.2.2 Jede Rohrabschottung (oder ggf. jede Gruppe von Rohrabschottungen) nach dieser allgemeinen bauaufsichtlichen Zulassung ist vom Verarbeiter mit einem Schild dauerhaft zu kennzeichnen, das folgende Angaben enthalten muss:

- Rohrabschottung "DOYMA-Rohrdurchführung R 90-H"
der Feuerwiderstandsklasse R 90
nach Zul.-Nr.: Z-19.17-324
- Name des Herstellers der Rohrabschottung (Verarbeiter)
- Herstellungsjahr:

Das Schild ist jeweils neben der Rohrabschottung am Bauteil zu befestigen.

2.2.3 Einbauanleitung

Jeder Einbausatz nach dieser allgemeinen bauaufsichtlichen Zulassung ist mit einer Einbauanleitung auszuliefern, die der Antragsteller/Hersteller in Übereinstimmung mit dieser allgemeinen bauaufsichtlichen Zulassung erstellt hat und die alle zur Montage und zur Nutzung erforderlichen Daten, Maßgaben und Hinweise enthält, z. B.:

- Art und Mindestdicken der Wände und Decken, in die die Rohrabschottung eingebaut werden darf,
- Grundsätze für den Einbau der Rohrabschottung mit Angaben über die dafür zu verwendenden Baustoffe,
- Aufstellung der Rohre aus thermoplastischen Kunststoffen (Angaben zu Rohrwerkstoffen, Rohraußendurchmesser, Rohrwanddicke), die durch die Abschottung hindurchgeführt werden dürfen,
- Hinweise auf die Art der Rohrleitung (z. B. Rohrleitungsanlagen für nichtbrennbare Flüssigkeiten und für nichtbrennbare Gase...), an denen der jeweilige Einbausatz angeordnet werden darf,
- Anweisungen zum Einbau der Rohrabschottung mit Angaben zu notwendigen Abständen,

Allgemeine bauaufsichtliche Zulassung

Nr. Z-19.17-324

Seite 6 von 10 | 31. Oktober 2014

- Hinweise auf zulässige Verankerungs- oder Befestigungsmittel,
- Hinweise auf die Reihenfolge der Arbeitsvorgänge.

2.3 Übereinstimmungsnachweis

2.3.1 Allgemeines

Die Bestätigung der Übereinstimmung des Einbausatzes mit den Bestimmungen dieser allgemeinen bauaufsichtlichen Zulassung muss für jedes Herstellwerk mit einem Übereinstimmungszertifikat auf der Grundlage einer werkseigenen Produktionskontrolle und einer regelmäßigen Fremdüberwachung einschließlich einer Erstprüfung des Einbausatzes nach Maßgabe der folgenden Bestimmungen erfolgen.

Für die Erteilung des Übereinstimmungszertifikats und die Fremdüberwachung einschließlich der dabei durchzuführenden Produktprüfungen hat der Hersteller des Einbausatzes eine hierfür anerkannte Zertifizierungsstelle sowie eine hierfür anerkannte Überwachungsstelle einzuschalten. Die Erklärung, dass ein Übereinstimmungszertifikat erteilt ist, hat der Hersteller durch Kennzeichnung der Bauprodukte mit dem Übereinstimmungszeichen (Ü-Zeichen) unter Hinweis auf den Verwendungszweck abzugeben. Dem Deutschen Institut für Bautechnik ist von der Zertifizierungsstelle eine Kopie des von ihr erteilten Übereinstimmungszertifikats zur Kenntnis zu geben.

2.3.2 Werkseigene Produktionskontrolle

In jedem Herstellwerk des Einbausatzes ist eine werkseigene Produktionskontrolle einzurichten und durchzuführen. Unter werkseigener Produktionskontrolle wird die vom Hersteller vorzunehmende kontinuierliche Überwachung der Produktion verstanden, mit der dieser sicherstellt, dass die von ihm hergestellten Bauprodukte den Bestimmungen dieser allgemeinen bauaufsichtlichen Zulassung entsprechen.

Die werkseigene Produktionskontrolle soll mindestens die im Folgenden aufgeführten Maßnahmen einschließen:

- Prüfung der Beschaffenheit und der Abmessungen der Teile des Einbausatzes, ins Besondere der Brandschutzeinlagen mindestens einmal pro 1000 Stück – jedoch mindestens einmal je Herstellungstag – bei ständiger Fertigung bzw. einmal pro Charge bei nichtständiger Fertigung.
- Prüfung, dass für die Herstellung der Teile des Einbausatzes ausschließlich die in dieser allgemeinen bauaufsichtlichen Zulassung geforderten Baustoffe verwendet werden.

Die Ergebnisse der werkseigenen Produktionskontrolle sind aufzuzeichnen. Die Aufzeichnungen müssen mindestens folgende Angaben enthalten:

- Bezeichnung des Bauprodukts bzw. des Ausgangsmaterials oder der Bestandteile,
- Art der Kontrolle oder Prüfung,
- Datum der Herstellung und der Prüfung des Bauprodukts bzw. des Ausgangsmaterials oder der Bestandteile,
- Ergebnis der Kontrollen und Prüfungen und, soweit zutreffend, Vergleich mit den Anforderungen,
- Unterschrift des für die werkseigene Produktionskontrolle Verantwortlichen.

Die Aufzeichnungen sind mindestens fünf Jahre aufzubewahren und der für die Fremdüberwachung eingeschalteten Überwachungsstelle vorzulegen. Sie sind dem Deutschen Institut für Bautechnik und der zuständigen obersten Bauaufsichtsbehörde auf Verlangen vorzulegen.

Bei ungenügendem Prüfergebnis sind vom Hersteller unverzüglich die erforderlichen Maßnahmen zur Abstellung des Mangels zu treffen. Bauprodukte die den Anforderungen nicht entsprechen, sind so zu handhaben, dass Verwechslungen mit übereinstimmenden ausgeschlossen werden. Nach Abstellung des Mangels ist – soweit technisch möglich und zum Nachweis der Mängelbeseitigung erforderlich – die betreffende Prüfung unverzüglich zu wiederholen.

2.3.3 Fremdüberwachung

In jedem Herstellwerk des Einbausatzes ist die werkseigene Produktionskontrolle durch eine Fremdüberwachung regelmäßig zu überprüfen, mindestens jedoch zweimal jährlich. Die Überwachungsstelle ist nach mindestens einjähriger beanstandungsfreier Überwachung berechtigt, die Zahl der Überwachungen auf eine pro Jahr herabzusetzen, wenn sich die Herstellung als wenig fehlerempfindlich erweist und die bisherigen Prüfergebnisse positiv sind.

Im Rahmen der Fremdüberwachung ist eine Erstprüfung des Einbausatzes durchzuführen, und es können auch Proben für Stichprobenprüfungen entnommen werden. Dabei ist die Einhaltung der in Abschnitt 2.1.1 für den Einbausatz festgelegten Anforderungen zu überprüfen. Die Probenahme und Prüfungen obliegen jeweils der anerkannten Überwachungsstelle.

Die Fremdüberwachung muss mindestens nachfolgende Maßnahmen umfassen:

- die Kontrolle der Ergebnisse der werkseigenen Produktionskontrolle,
- die Kontrolle der Abmessungen und Beschaffenheit der Teile des Einbausatzes, insbesondere der Brandschutzeinlagen aus dem dämmschichtbildenden Baustoff,
- die Kontrolle der Kennzeichnung der für die Herstellung des Einbausatzes verwendeten Baustoffe sowie die Kennzeichnung des Einbausatzes selbst.

Die Ergebnisse der Zertifizierung und Fremdüberwachung sind mindestens fünf Jahre aufzubewahren. Sie sind von der Zertifizierungsstelle bzw. der Überwachungsstelle dem Deutschen Institut für Bautechnik und der zuständigen obersten Bauaufsichtsbehörde auf Verlangen vorzulegen.

3 Bestimmungen für den Entwurf

3.1 Bauteile

3.1.1 Die Rohrabschottung darf in

- Wände aus Mauerwerk nach DIN 1053-1⁶, aus Beton bzw. Stahlbeton nach DIN 1045⁷ oder Porenbeton-Bauplatten nach DIN 4166⁸ oder
- Decken aus Beton bzw. Stahlbeton nach DIN 1045⁷ oder aus Porenbeton gemäß DIN 4223⁹ und nach allgemeiner bauaufsichtlicher Zulassung

eingebaut werden.

Die Wände und Decken müssen den Bestimmungen des Abschnitts 1.2.1 entsprechen.

6	DIN 1053-1	Mauerwerk; Berechnung und Ausführung (in der jeweils geltenden Ausgabe)
7	DIN 1045	Beton und Stahlbeton; Bemessung und Ausführung (in der jeweils geltenden Ausgabe)
8	DIN 4166	Porenbeton-Bauplatten und Porenbeton-Planbauplatten (in der jeweils geltenden Ausgabe)
9	DIN 4223	Vorgefertigte bewehrte Bauteile aus dampfgehärtetem Porenbeton – Teil 1: Herstellung, Eigenschaften, Übereinstimmungsnachweis (in der jeweils geltenden Ausgabe)

Allgemeine bauaufsichtliche Zulassung

Nr. Z-19.17-324

Seite 8 von 10 | 31. Oktober 2014

3.1.3 Der Abstand der zu verschließenden Bauteilöffnung zu anderen Öffnungen oder Einbauten muss den Angaben der Tabelle 1 entsprechen:

Tabelle 1:

Abstand der Rohrabschottung zu	Größe der nebeneinander liegenden Öffnungen	Abstand zwischen den Öffnungen
anderen Kabel- oder Rohrabschottungen	eine/beide Öffnung(en) > 40 cm x 40 cm	≥ 20 cm
	beide Öffnungen ≤ 40 cm x 40 cm	≥ 10 cm
anderen Öffnungen oder Einbauten	eine/beide Öffnung(en) > 20 cm x 20 cm	≥ 20 cm
	beide Öffnungen ≤ 20 cm x 20 cm	≥ 10 cm

3.2 Installationen

3.2.1 Rohre

Durch die zu verschließende Bauteilöffnung dürfen gerade, senkrecht zur Bauteiloberfläche angeordnete Rohre aus thermoplastischen Kunststoffen hindurchgeführt werden.

Die Rohre müssen – unter Beachtung der Bauteilart und der Mindestbauteildicken – den Angaben des Abschnitts 1.2.2 und des Anhangs 1 entsprechen.

3.2.2 Abstände

Die Rohre müssen so angeordnet sein, dass die Abstände nach Tabelle 1 eingehalten werden können.

3.2.3 Halterungen (Unterstützungen)

Bei Durchführung von Rohren durch Wände sind die ersten Halterungen (Unterstützungen) der Rohre beidseitig der Wand in einem Abstand ≤ 50 cm anzuordnen. Die Halterungen müssen in ihren wesentlichen Teilen nichtbrennbar (Baustoffklasse DIN 4102-A)¹⁰ sein.

3.2.4 Sicherungsmaßnahmen

Bei Anordnung der Rohrabschottung an technischen Rohrleitungsanlagen sind die Bestimmungen der Abschnitte 1.2.4 bis 1.2.6 zu beachten und gegebenenfalls notwendige Sicherungsmaßnahmen vorzusehen.

4 Bestimmungen für die Ausführung

4.1 Allgemeines

Vor dem Einbau der Rohrabschottung ist in jedem Fall zu kontrollieren, ob das Rohr den Bestimmungen von Abschnitt 3.2 entspricht und ob Sicherungsmaßnahmen in Umsetzung der Abschnitte 1.2.4 bis 1.2.6 vorhanden sind.

4.2 Auswahl des Einbausatzes

4.2.1 Es muss der nach der Anlage 7 zum jeweiligen Rohraußendurchmesser passende kleinste Einbaueinsatz verwendet werden. Die Länge des Futterrohres muss der Bauteildicke entsprechen bzw. darf bis zu 25 mm weit über die Bauteiloberfläche(n) überstehen (s. Anlage 10). Bei Wanddicken > 400 mm müssen zwei Brandschutzeinlagen verwendet werden.

4.2.2 Abweichend davon dürfen durch ein 17,5 cm langes Futterrohr bzw. einer Kernbohrung entsprechender Länge bis zu 4 Rohre nach Anhang 1, deren Rohraußendurchmesser bis 63 mm und deren Rohrwanddicke bis 6,5 mm betragen, gemeinsam hindurchgeführt werden, die allseitig von dem im Brandfall aufschäumenden Baustoff nach Abschnitt 2.1.1.2 umgeben sein müssen.

¹⁰ DIN 4102-1:1998-05 Brandverhalten von Baustoffen und Bauteilen; Teil 1: Baustoffe; Begriffe, Anforderungen und Prüfungen

Allgemeine bauaufsichtliche Zulassung

Nr. Z-19.17-324

Seite 9 von 10 | 31. Oktober 2014

Die Summe der einzelnen Querschnitte der Rohre, die durch eine Rohrabschottung gemeinsam hindurchgeführt werden, darf nicht mehr als 60 % des Innenquerschnitts des Futterrohres betragen.

4.3 Anordnung des Einbausatzes

Bei Rohrdurchführungen durch Wände und Decken muss je ein Einbausatz nach Abschnitt 2.1.1 in der Wand bzw. Decke angeordnet werden (s. Anlagen 9 und 10).

4.4 Einbau des Einbausatzes und Fugenausbildung

4.4.1 Der Einbausatz ist aus den Komponenten nach den Abschnitten 2.1.1.1 bis 2.1.1.3 entsprechend den Angaben von Abschnitt 4.4.2 und 4.4.3 und den Anlagen 9 und 10 zusammensetzen. Wahlweise darf/dürfen bei Anordnung an Rohren mit einem Außendurchmesser ≤ 64 mm anstelle der/des Dichtungseinsatzes ein/zwei Verschlussring(e) gemäß 2.1.2.1 angeordnet werden (s. Anlage 10).

4.4.2 Das Futterrohr ist gemäß Abschnitt 4.4.4 in die Wand bzw. Decke fest einzumörteln.

Wahlweise darf auf das Futterrohr verzichtet werden, wenn die Rohre in einer Kernbohrung durch Wände oder Decken aus Beton bzw. Stahlbeton hindurchgeführt werden. Der Durchmesser der Kernbohrung muss dem jeweiligen Innendurchmesser des Futterrohres entsprechen. Die Wand- bzw. Deckendicke muss bei Wänden mindestens 17,5 cm bzw. 24 cm und bei Decken mindestens 17,5 cm betragen (s. Anlagen 9 und 11).

4.4.3 Das durch die Wand bzw. Decke geführte Rohr ist mehrlagig mit dem Streifen aus dem Dämmschichtbildenden Baustoff gemäß Abschnitt 2.1.1.2 zu umwickeln.

Die Umwicklung ist in das Futterrohr einzuschieben.

Bei Einbau der Rohrabschottung in 17,5 cm bis 40 cm dicke Wände muss im Einbausatz eine Brandschutzeinlage mittig und bei Einbau in Wände mit einer Dicke > 40 cm müssen im Einbausatz zwei Brandschutzeinlagen jeweils zu den Bauteiloberflächen hin angeordnet werden.

Bei Einbau der Rohrabschottung in Wände, deren Dicke weniger als 17,5 cm beträgt, darf der Einbausatz mittig oder wahlweise mit einer Bauteiloberfläche bündig angeordnet werden.

Bei Einbau der Rohrabschottung in Decken muss im Einbausatz eine Brandschutzeinlage jeweils zur Deckenunterseite hin angeordnet werden. Die Dichtungseinsätze bzw. ggf. Verschlussringe müssen bündig mit der Unterkante der Decke eingebaut werden.

4.4.4 Die Restöffnung zwischen der Wand bzw. der Decke und dem Futterrohr ist mit formbeständigen, nichtbrennbaren (Baustoffklasse DIN 4102-A)¹⁰ Baustoffen, wie z. B. Beton, Zement- oder Gipsmörtel, vollständig in Bauteildicke auszufüllen.

4.4.5 Als Nachbelegungsvorkehrung dürfen auch Abschottungen ohne Rohrdurchführungen, sog. "Blindabschottungen", eingebaut werden. Der Einbau darf wahlweise in einem Futterrohr gemäß Abschnitt 2.1.2.2 oder in einer Kernbohrung gemäß Abschnitt 4.4.2 erfolgen. Der gesamte Hohlraum innerhalb der Rohrabschottung muss mit Streifen aus dem Dämmschichtbildenden Baustoff gemäß Abschnitt 2.1.1.2 ausgefüllt werden. Die Wand- bzw. Deckendicke muss mindestens 17,5 cm bzw. 24 cm betragen (s. Anlage 11).

4.5 Einbauanleitung

Für die Ausführung der Rohrabschottung sind im Übrigen die Angaben der Einbauanleitung zu beachten (s. Abschnitt 2.2.3).

4.6 Übereinstimmungsbestätigung

Der Unternehmer (Verarbeiter), der die Rohrabschottung (Zulassungsgegenstand) herstellt, muss für jedes Bauvorhaben eine Übereinstimmungsbestätigung ausstellen, mit der er bescheinigt, dass die von ihm ausgeführte Rohrabschottung den Bestimmungen dieser allgemeinen bauaufsichtlichen Zulassung entspricht (ein Muster für diese Bestätigung s. Anlage 12). Diese Bestätigung ist dem Bauherrn zur ggf. erforderlichen Weiterleitung an die zuständige Bauaufsichtsbehörde auszuhändigen.

5 Bestimmungen für die Nutzung

Bei jeder Ausführung der Rohrabschottung hat der Unternehmer (Verarbeiter) den Auftraggeber schriftlich darauf hinzuweisen, dass die Rohrabschottung stets in ordnungsgemäßem Zustand zu halten ist.

Juliane Valerius
Referatsleiterin

Beglaubigt

Zulässige Installationen (I)

1. Rohre für Rohrleitungsanlagen für nichtbrennbare Flüssigkeiten und für nichtbrennbare Gase (mit Ausnahme von Lüftungsleitungen), für Rohrpostleitungen (Fahrrohre) oder für Staubsaugleitungen:

Rohrgruppe A

Rohre aus weichmacherfreiem Polyvinylchlorid (PVC-U, PVC-HI), chloriertem Polyvinylchlorid (PVC-C) und Polypropylen (PP) gemäß den Ziffern 1 bis 7 der Anlage 3

- Rohrgruppe A-1: Einbau in Massivwände
 Rohre mit einem Rohraußendurchmesser bis 160 mm und Rohrwanddicken von 1,5 mm bis 12,4 mm (s. Anlage 4)
- Rohrgruppe A-2: Einbau in Decken
 Rohre mit einem Rohraußendurchmesser bis 160 mm und Rohrwanddicken von 1,8 mm bis 12,4 mm (s. Anlage 4)

Rohrgruppe B

Rohre aus Polyethylen hoher Dichte (PE-HD), Polyethylen niedriger Dichte (LDPE), Polypropylen (PP), Acrylnitril-Butadien-Styrol (ABS) oder Acrylester-Styrol-Acrylnitril (ASA), Styrol-Copolymerisaten, vernetztem Polyethylen (PE-X), Polybuten (PB) sowie für Rohre aus mineralverstärkten Kunststoffen nach den allgemeinen bauaufsichtlichen Zulassungen Nr. Z-42.1-217, Nr. Z-42.1-218, Nr. Z-42.1-228 und Nr. Z-42.1-265 gemäß den Ziffern 8 bis 22 der Anlage 3

- Rohrgruppe B-1: Einbau in Massivwände
 Rohre mit einem Rohraußendurchmesser bis 180 mm und Rohrwanddicken von 1,8 mm bis 17,5 mm (s. Anlage 5)
- Rohrgruppe B-2: Einbau in Decken
 Rohre mit einem Rohraußendurchmesser bis 110 mm und Rohrwanddicken von 1,8 mm bis 11,0 mm (s. Anlage 5)

Rohrgruppe C

Rohre aus mineralverstärkten Kunststoffen nach der allgemeinen bauaufsichtlichen Zulassung Nr. Z-42.1-220 gemäß Ziffer 20 der Anlage 3

Rohre mit einem Außendurchmesser von 52 mm bis 160 mm und einer Rohrwanddicke von 2,8 mm bis 6,3 mm (s. Anlage 6)

Rohrgruppe D

Rohre aus Polybuten gemäß Ziffer 23 der Anlage 3

Rohre mit einem Außendurchmesser von 52 mm bis 160 mm und einer Rohrwanddicke von 2,8 mm bis 6,3 mm (s. Anlage 6)

Rohrabschottung "DOYMA-Rohrdurchführung R 90-H" der Feuerwiderstandsklasse R 90 nach DIN 4102-11

ANHANG 1 – Installationen (Leitungen)
 Übersicht der zulässigen Installationen (I)

Anlage 1

Zulässige Installationen (II)

Rohrgruppe E

Kunststoffverbundrohre mit Trägerrohr aus PP und einer 150 µm dicken Aluminiumeinlage (dAl), die mit einer dünnen PP-Schicht geschützt wird:

Einbau in mindestens 150 mm bzw. 175 mm dicke Wände und Decken:

Rohre mit einem Rohraußendurchmesser und einer Rohrwanddicke gemäß Tabelle 2.1

Tabelle 2.1

$\varnothing_{\text{Rohr}}$ [mm]	32	40	50	63	75	90*	110*
s_{gesamt} [mm]	6,3	7,7	9,4	11,5	13,5	16,0	19,4
d_{Al} [mm]	0,15	0,15	0,15	0,15	0,15	0,15	0,15

* nur bei Einbau in mindestens 175 mm dicke Wände und Decken

Rohrgruppe F

Kunststoffverbundrohre mit Trägerrohr aus PE und einer bis zu 1,2 mm dicken Aluminiumeinlage (dAl), die mit einer dünnen PE-Schicht geschützt wird:

Einbau in mindestens 150 mm dicke Wände und Decken:

Rohre mit einem Rohraußendurchmesser und einer Rohrwanddicke gemäß Tabelle 2.2

Tabelle 2.2

$\varnothing_{\text{Rohr}}$ [mm]	32	40	50
s_{gesamt} [mm]	3,0	3,5	5,0
d_{Al} [mm]	0,35	0,35	0,45

Rohrabschottung "DOYMA-Rohrdurchführung R 90-H"
 der Feuerwiderstandsklasse R 90 nach DIN 4102-11

ANHANG 1 – Installationen (Leitungen)
 Übersicht der zulässigen Installationen (II)

Anlage 2

Rohrwerkstoffe

- | | | |
|----|---------------|---|
| 1 | DIN 8062 | Rohre aus weichmacherfreiem Polyvinylchlorid (PVC-U, PVC-HI); |
| 2 | DIN 6660 | Rohrpost - Fahrrohre, Fahrrohrbogen und Muffen für Rohrpostanlagen aus weichmacherfreiem Polyvinylchlorid (PVC-U) |
| 3 | DIN 19531 | Rohr und Formstücke aus weichmacherfreiem Polyvinylchlorid (PVC-U) mit Steckmuffe für Abwasserleitungen innerhalb von Gebäuden; Maße, Technische Lieferbedingungen |
| 4 | DIN 19532 | Rohrleitungen aus weichmacherfreiem Polyvinylchlorid (PVC hart, PVC-U) für die Trinkwasserversorgung; Rohre, Rohrverbindungen, Rohrleitungsteile; Technische Regel des DVGW |
| 5 | DIN 8079 | Rohre aus chloriertem Polyvinylchlorid (PVC-C); PVC-C 250; Maße |
| 6 | DIN 19538 | Rohre und Formstücke aus chloriertem Polyvinylchlorid (PVCC), mit Steckmuffe, für heißwasserbeständige Abwasserleitungen (HT) innerhalb von Gebäuden; Maße, Technische Lieferbedingungen |
| 7 | DIN EN 1451-1 | Kunststoff-Rohrleitungssysteme zum Ableiten von Abwasser (niedriger und hoher Temperatur) innerhalb der Gebäudestruktur - Polypropylen (PP); Anforderungen an Rohre, Formstücke und das Rohrleitungssystem |
| 8 | DIN 8074 | Rohre aus Polyethylen (PE); PE 63, PE 80, PE 100, PE-HD; Maße |
| 9 | DIN 19533 | Rohrleitungen aus PE hart (Polyäthylen hart) und PE weich (Polyäthylen weich) für die Trinkwasserversorgung; Rohre, Rohrverbindungen, Rohrleitungsteile |
| 10 | DIN 19535-1 | Rohre und Formstücke aus Polyethylen hoher Dichte (PE-HD) für heißwasserbeständige Abwasserleitungen (HT) innerhalb von Gebäuden; Maße |
| 11 | DIN 19537-1 | Rohre und Formstücke aus Polyethylen hoher Dichte (HDPE) für Abwasserkanäle und -leitungen; Maße |
| 12 | DIN 8072 | Rohre aus PE weich (Polyäthylen weich); Maße |
| 13 | DIN 8077 | Rohre aus Polypropylen (PP); PP-H 100, PP-B 80, PP-R 80; Maße |
| 14 | DIN 16891 | Rohre aus Acrylnitril-Butadien-Styrol (ABS) oder Acrylnitril-Styrol-Acrylester (ASA); Maße |
| 15 | DIN V 19561 | Rohre und Formstücke aus Styrol-Copolymerisaten mit Steckmuffe für heißwasserbeständige Abwasserleitungen (HT) innerhalb von Gebäuden; Maße, Technische Lieferbedingungen |
| 16 | DIN 16893 | Rohre aus vernetztem Polyethylen (PE-X); Maße |
| 17 | DIN 16969 | Rohre aus Polybuten (PB); PB 125; Maße |
| 18 | Z-42.1-217 | Abwasserrohre und Formstücke aus mineralverstärktem PP in den Nennweiten DN 50 bis DN 150 der Baustoffklasse B2 - normalentflammbar - nach DIN 4102-1 für Hausabflussleitungen (Produktbezeichnung: "Solan db") |
| 19 | Z-42.1-218 | Abwasserrohre ohne Steckmuffe aus mineralverstärktem PP in den Nennweiten DN 50 bis DN 150 für Hausabflussleitungen (Produktbezeichnung: "Uponal SI") |
| 20 | Z-42.1-220 | Hausentwässerungssystem mit der Bezeichnung "Friaphon" aus Styrol-Copolymerisaten in den Nennweiten DN 50 bis DN 150 der Baustoffklasse B2 - normalentflammbar - nach DIN 4102 |
| 21 | Z-42.1-228 | Abwasserrohre und Formstücke aus mineralverstärktem PP in den Nennweiten DN 50 bis DN 200 der Baustoffklasse B2 - normalentflammbar - nach DIN 4102-1 für Hausabflussleitungen (Produktbezeichnung: "Wavin AS") |
| 22 | Z-42.1-265 | Glattwandige Abwasserrohre und Formstücke mit profilierter Wandung und glatter Innenfläche aus mineralverstärktem PE-HD DN 50 bis DN 125 der Baustoffklasse B2 - normalentflammbar - nach DIN 4102 für Hausabflussleitungen (Produktbezeichnung: "Geberit Silent db") |
| 23 | DIN 16969 | Rohre aus Polybuten (PB); PB 125; Maße |

(Bezug auf die Normen und die allgemeinen bauaufsichtlichen Zulassungen in der jeweils geltenden Ausgabe)

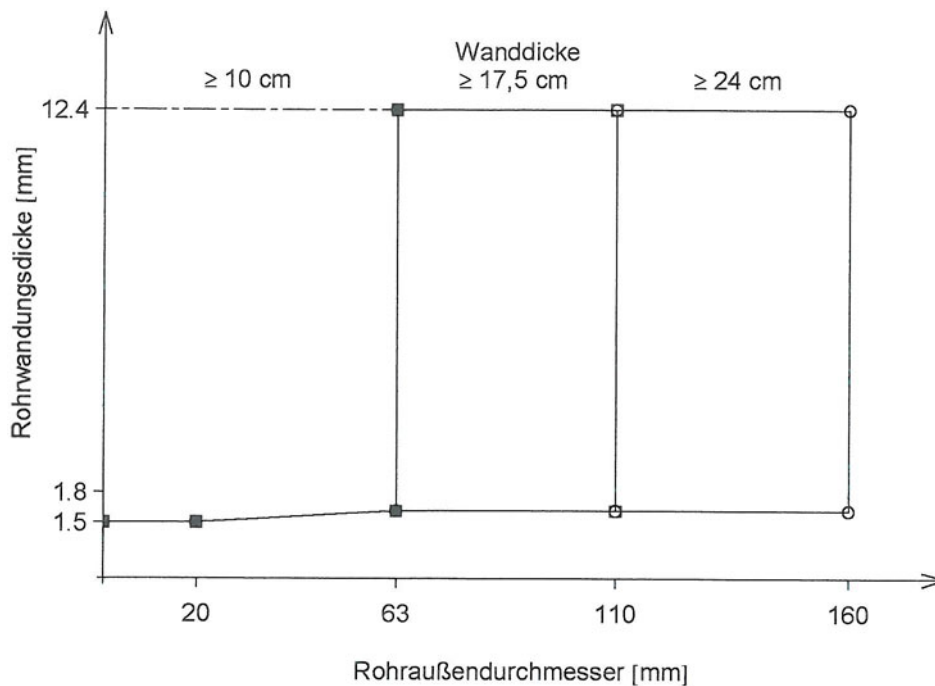
Rohrabschottung "DOYMA-Rohrdurchführung R 90-H"
 der Feuerwiderstandsklasse R 90 nach DIN 4102-11

ANHANG 1 – Installationen (Leitungen)
 Übersicht der zulässigen Installationen; Rohrwerkstoffe (Kunststoffrohre)

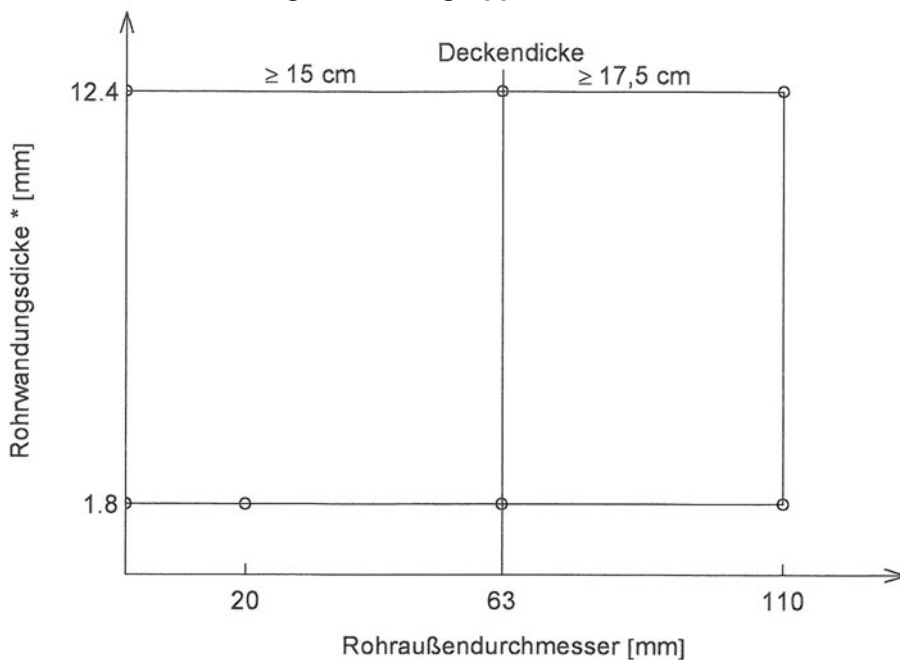
Anlage 3

- Rohre aus PVC-U, PVC-HI, PVC-C, PP -

Rohre gemäß Rohrgruppe A-1: Einbau in Massivwände



Rohre gemäß Rohrgruppe A-2: Einbau in Decken



* Nenndicke nach den Normen bzw. allgemeinen bauaufsichtlichen Zulassungen

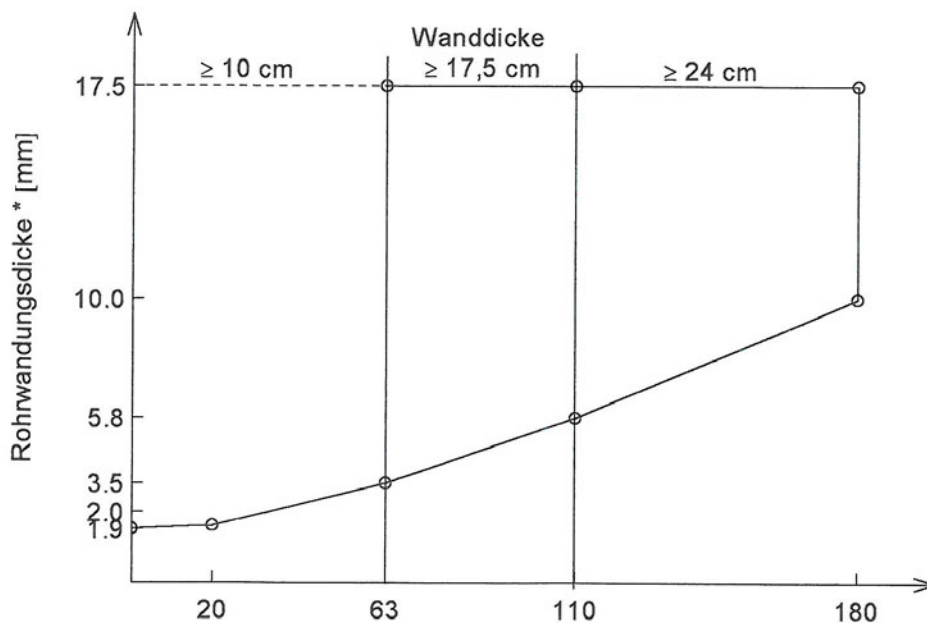
Rohrabschottung "DOYMA-Rohrdurchführung R 90-H"
 der Feuerwiderstandsklasse R 90 nach DIN 4102-11

ANHANG 1 – Installationen (Leitungen)
 Abmessungen der Rohre aus thermoplastischen Kunststoffen
 (Rohrgruppen A-1 und A-2)

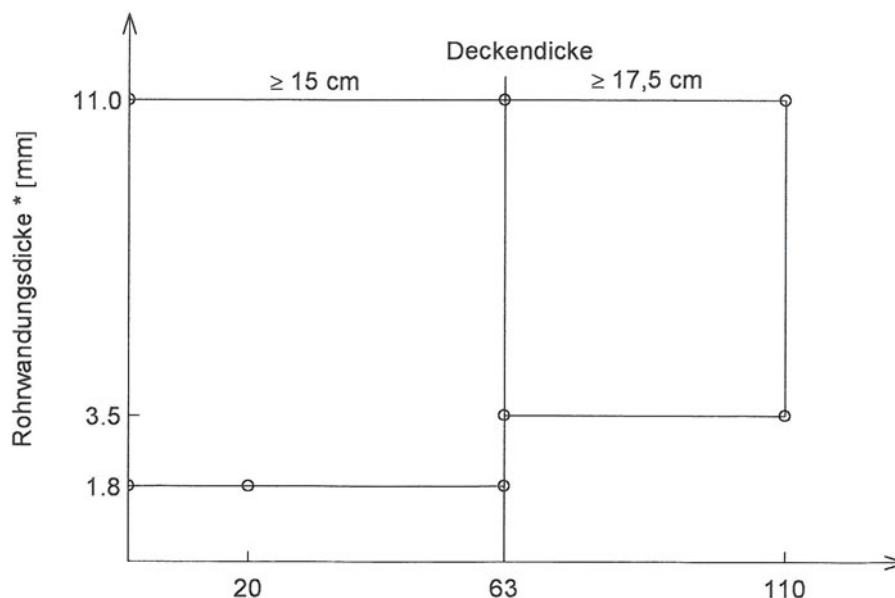
Anlage 4

- Rohre aus PE-HD, LDPE, PP, ABS, ASA, PE-X, PB, ... -

Rohre gemäß Rohrgruppe B-1: Einbau in Massivwände



Rohre gemäß Rohrgruppe B-2: Einbau in Decken



* Nenndicke nach den Normen bzw. allgemeinen bauaufsichtlichen Zulassungen

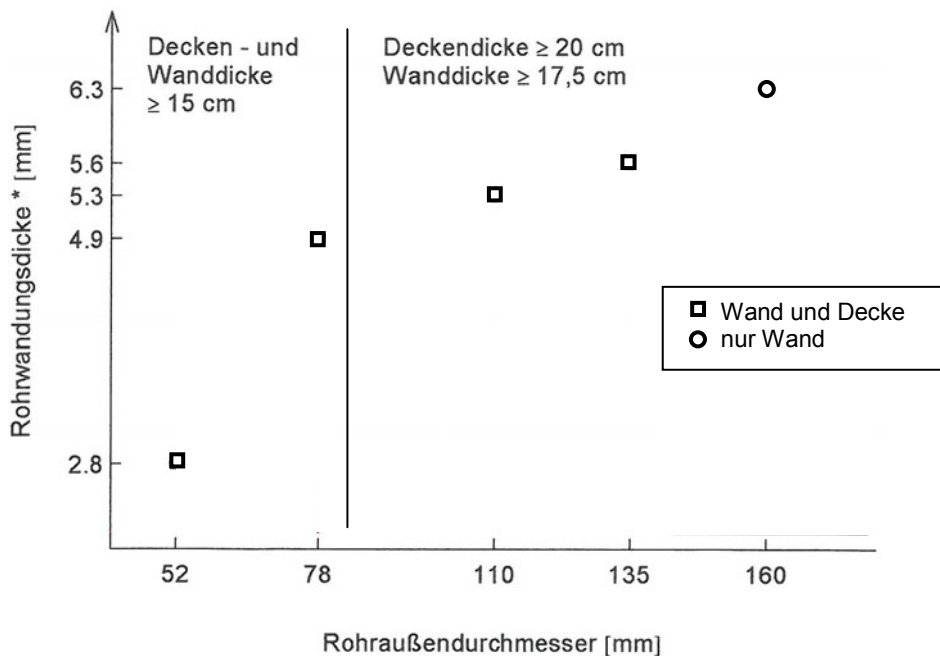
Rohrabschottung "DOYMA-Rohrdurchführung R 90-H"
 der Feuerwiderstandsklasse R 90 nach DIN 4102-11

ANHANG 1 – Installationen (Leitungen)
 Abmessungen der Rohre aus thermoplastischen Kunststoffen
 (Rohrgruppen B-1 und B-2)

Anlage 5

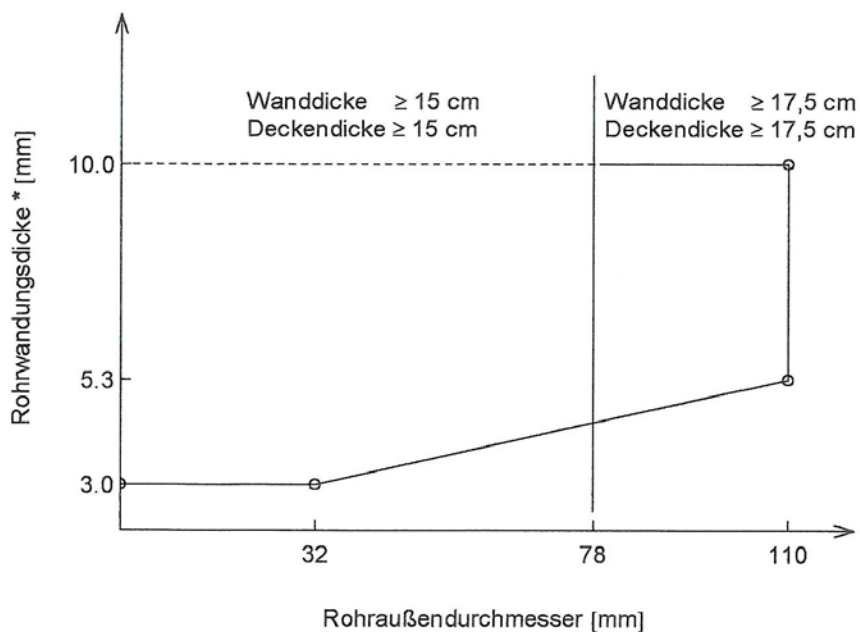
- Rohre "Friaphon" nach Z-42.1-220 -

Rohre gemäß Rohrgruppe C: Einbau in Wände und Decken



- Rohre aus Polybuten (PB) -

Rohre gemäß Rohrgruppe D: Einbau in Wände und Decken



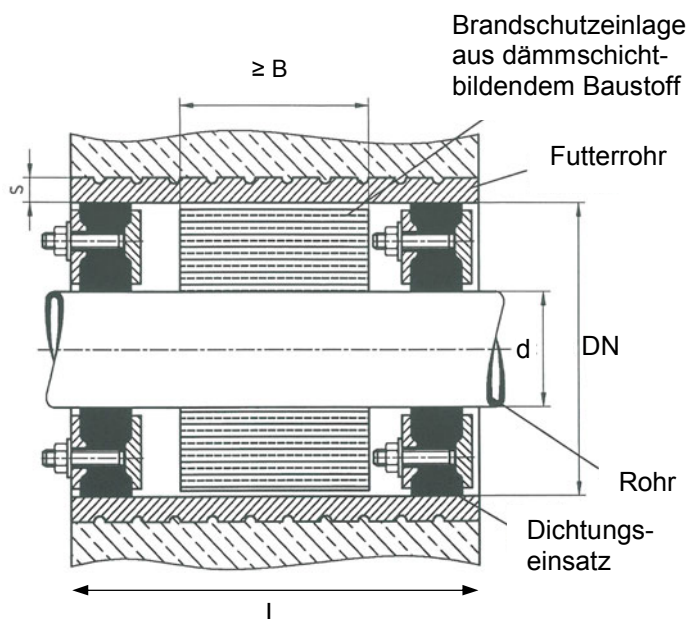
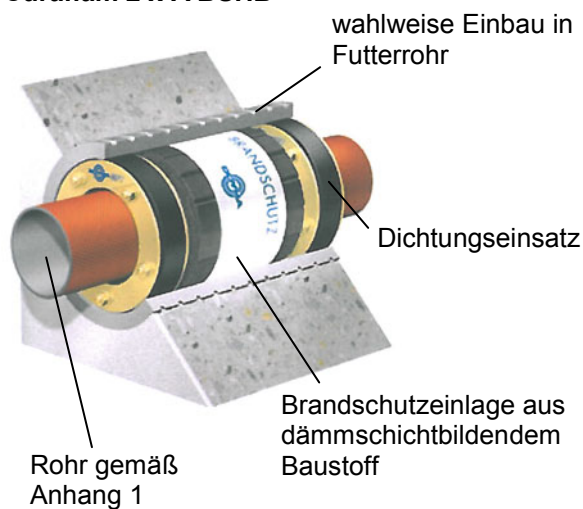
* Nenndicke nach den Normen bzw. allgemeinen bauaufsichtlichen Zulassungen

Rohrabschottung "DOYMA-Rohrdurchführung R 90-H"
 der Feuerwiderstandsklasse R 90 nach DIN 4102-11

ANHANG 1 – Installationen (Leitungen)
 Abmessungen der Rohre aus thermoplastischen Kunststoffen
 (Rohrgruppen C und D)

Anlage 6

"Curaflam 2 x A BSHB"

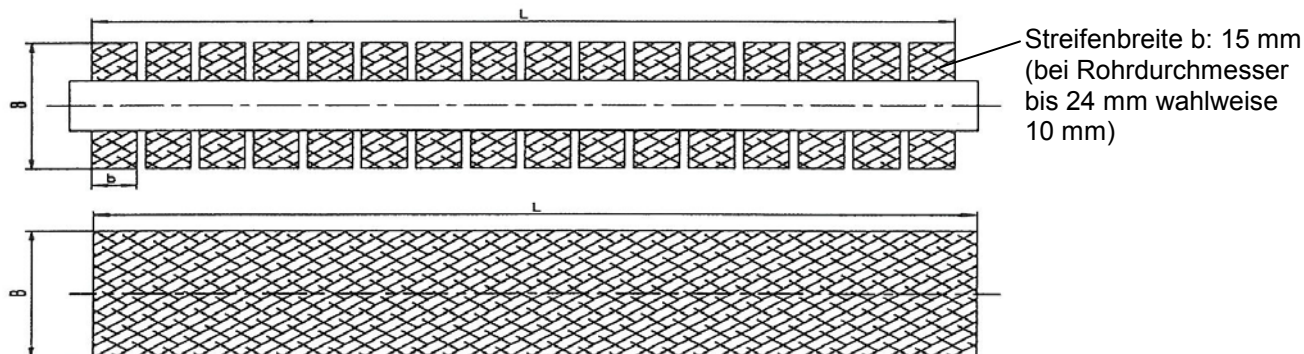


Rohr	Futterrohr		Dämmschichtbildender Baustoff		
	d [mm]	DN [mm]	L* [mm]	B [mm]	Länge [mm]
bis 24	50	≥ 150	80	500	2,5
bis 40	80	≥ 150	80	1100	2,5
41-56	100	≥ 150	80	1750	2,5
57-77	125	≥ 150	100	2500	2,5
78-104	150	≥ 150	100	3400	2,5
105-145	200	≥ 175	130	4800	2,5
146-180	250	≥ 175	130	7000	2,5

Bei Wanddicken < 150 mm (möglich bei Rohren bis 63 mm Durchmesser der Rohrgruppen A1 und B1) steht das Futterrohr gemäß Anlage 9 über die Wandoberfläche(n) über

* Die Länge des Futterrohres muss außerdem mindestens der Bauteildicke entsprechen (s. Anlagen 9 und 10)

Brandschutzeinlage wahlweise als Streifen- oder Kompaktband

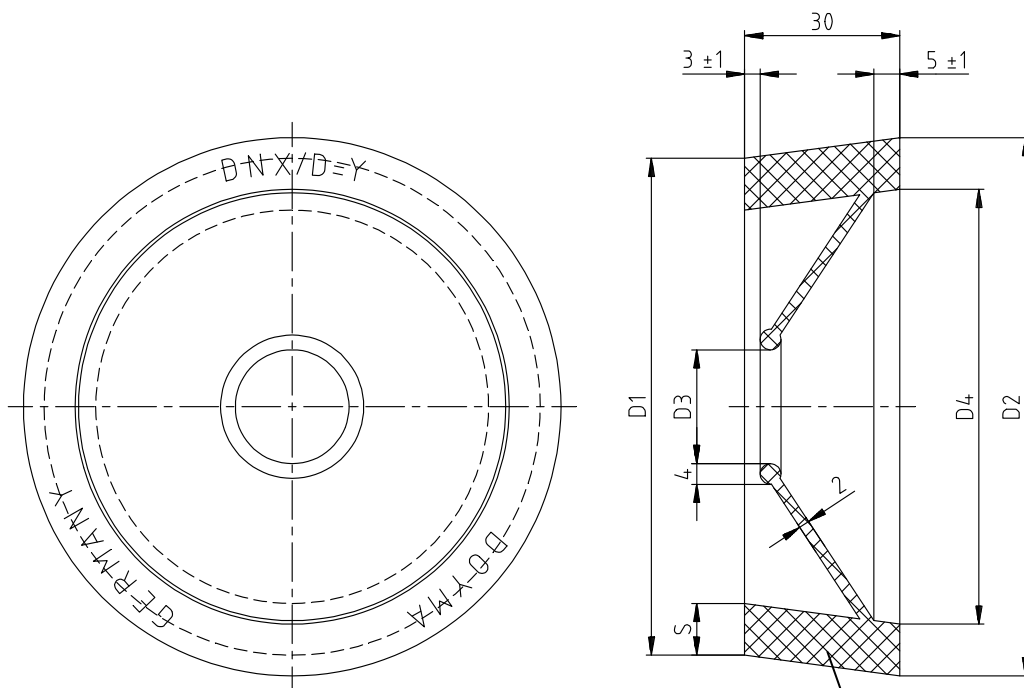


Rohrabschottung "DOYMA-Rohrdurchführung R 90-H" der Feuerwiderstandsklasse R 90 nach DIN 4102-11

ANHANG 2 – Aufbau des Einbausatzes
"Curaflam 2 x A BSHB"

Anlage 7

"Curaflex Verschlussring 1708"



Material wahlweise:

- EPDM
- Silikon
- Vito
- NBR

Rohr A-Ø/Y	DN X	D1	D2	D3	D4	S
19 – 28	80	76	85	17	65	10
29 – 40	80	76	85	27	65	10
23 – 38	100	96	105	22	85	10
39 – 64	100	96	105	37	85	10

DN X: Angabe entspricht dem Innendurchmesser des Futterrohres bzw. der Kernbohrung

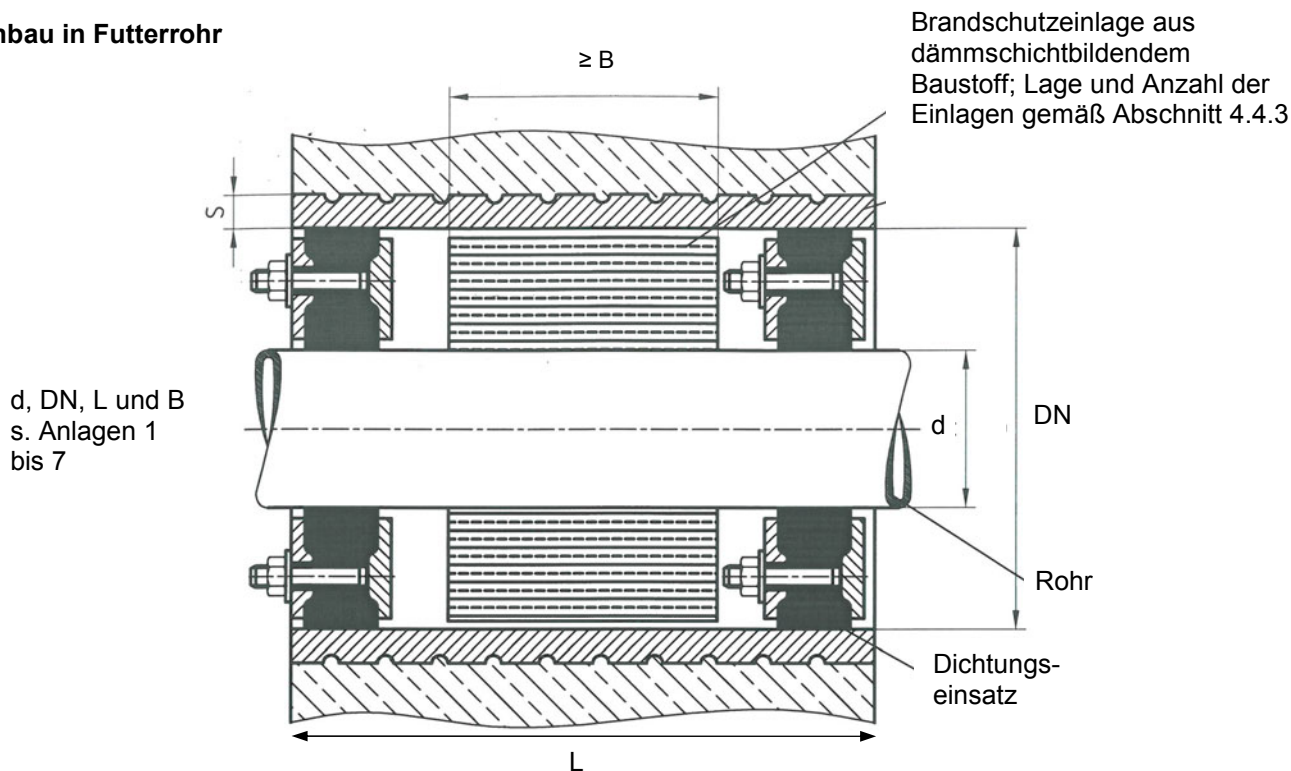
Maße in mm

Rohrabschottung "DOYMA-Rohrdurchführung R 90-H"
 der Feuerwiderstandsklasse R 90 nach DIN 4102-11

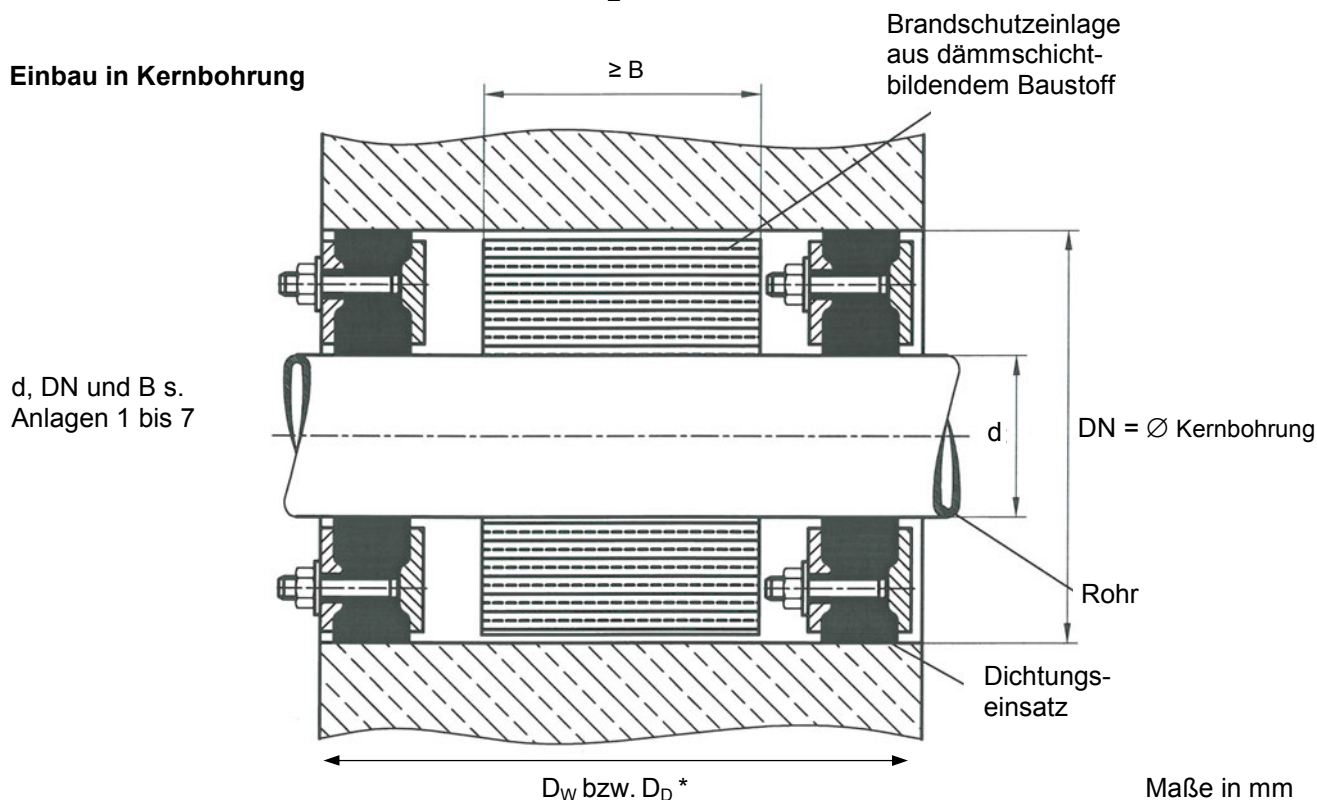
ANHANG 2 – Aufbau der Zubehörteile
 "Verschlussring 1708"

Anlage 8

Einbau in Futterrohr



Einbau in Kernbohrung



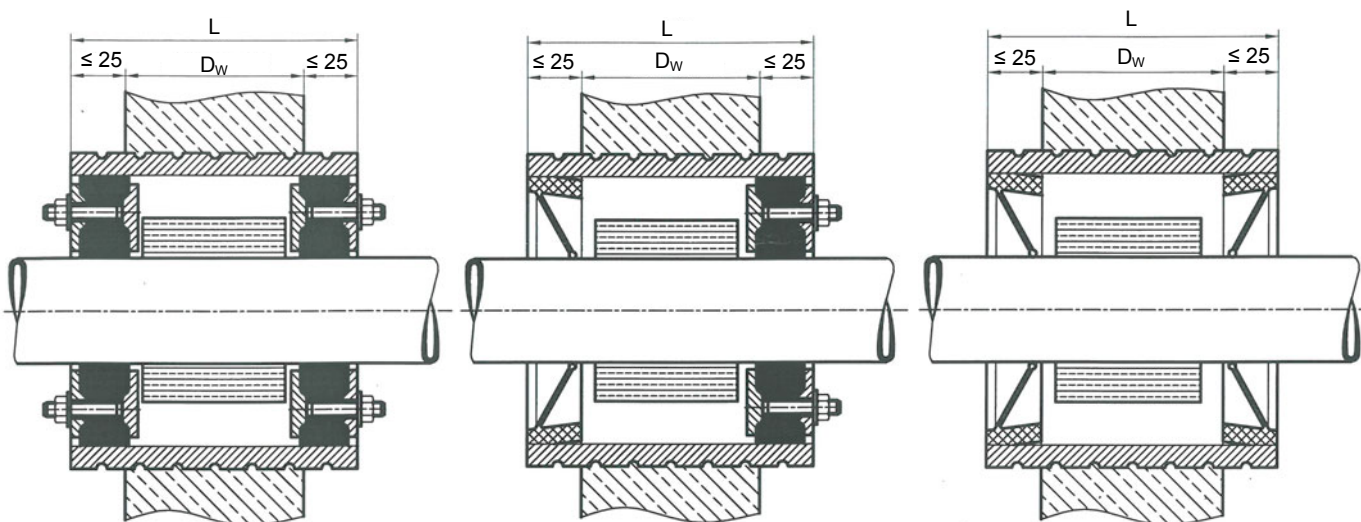
* D_W bzw. D_D abhängig von Rohrart und -durchmesser (s. Anlagen 1 bis 6), jedoch mindestens 175 mm

Rohrabschottung "DOYMA-Rohrdurchführung R 90-H"
 der Feuerwiderstandsklasse R 90 nach DIN 4102-11

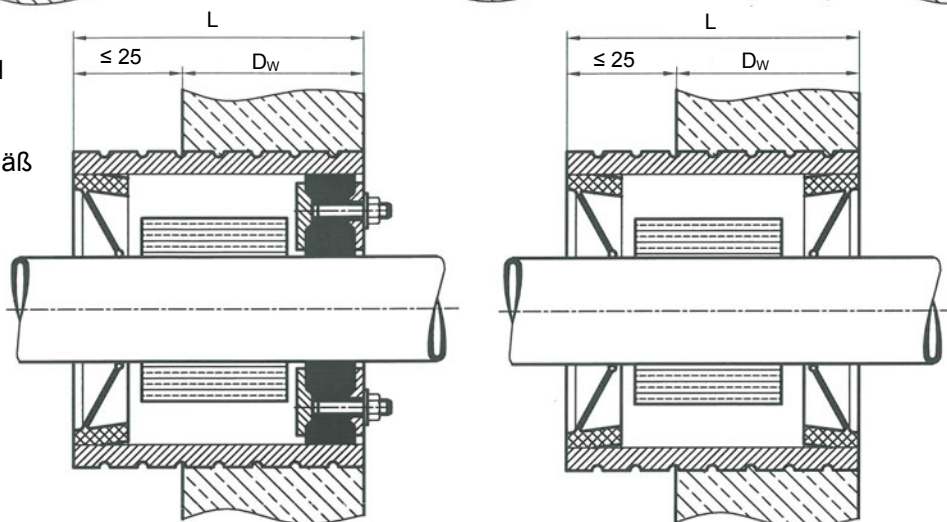
ANHANG 3 – Einbau der Rohrabschottung
 Standardeinbau in Wände und Decken; Einbau mit Futterrohr oder in Kernbohrung

Anlage 9

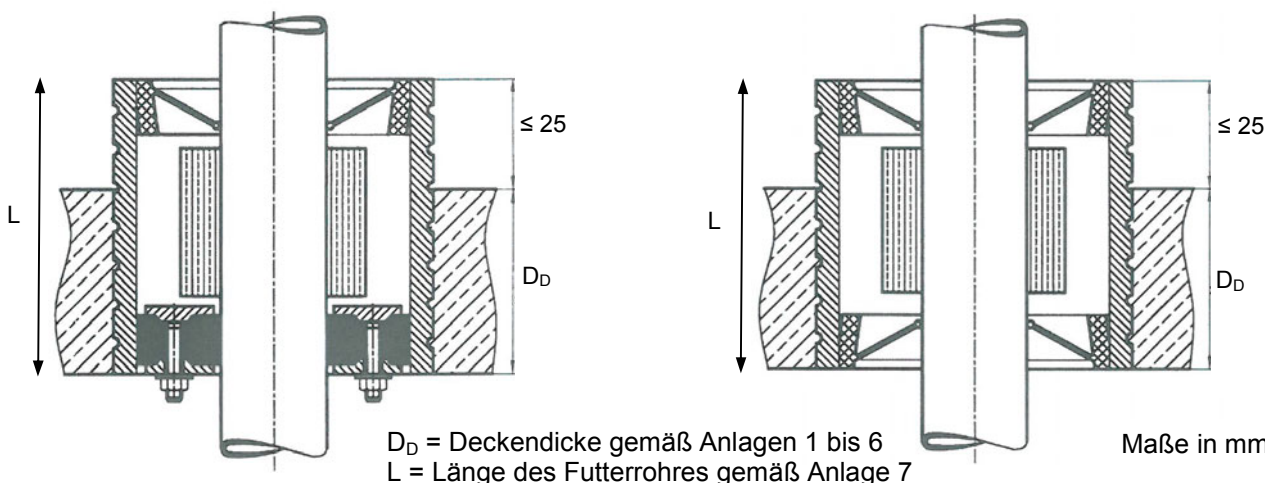
Wandeinbau



D_w = Wanddicke
 gemäß Anlagen 1
 bis 6
 L = Länge des
 Futterrohres gemäß
 Anlage 7



Deckeneinbau



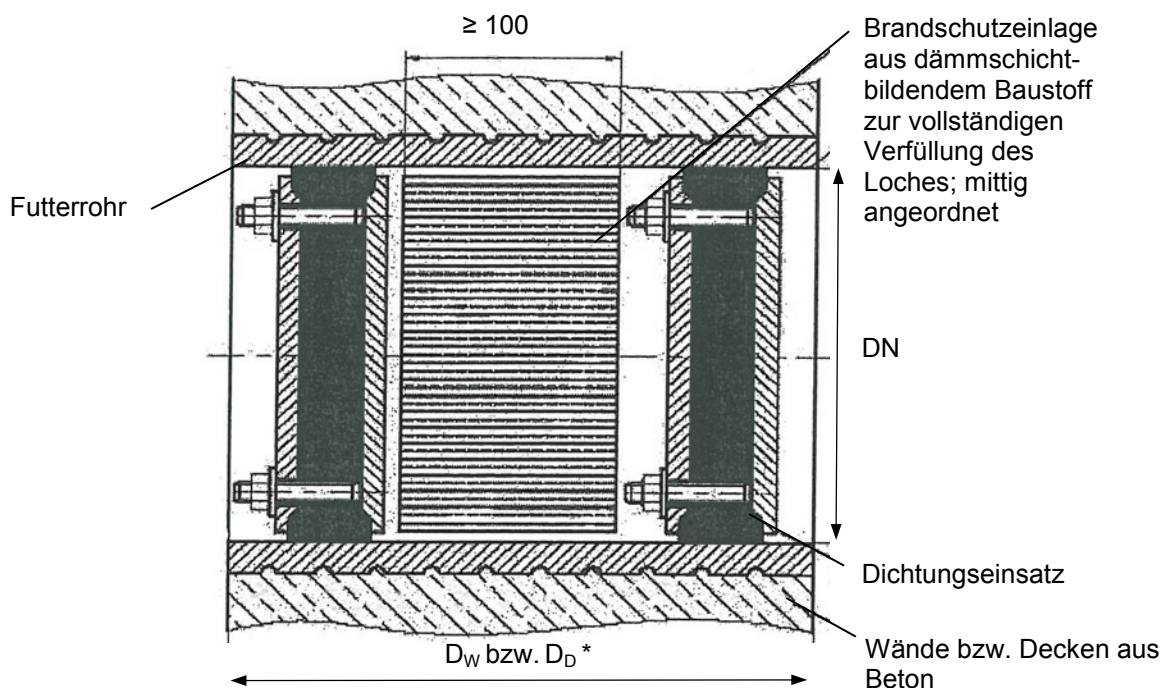
D_D = Deckendicke gemäß Anlagen 1 bis 6
 L = Länge des Futterrohres gemäß Anlage 7

Maße in mm

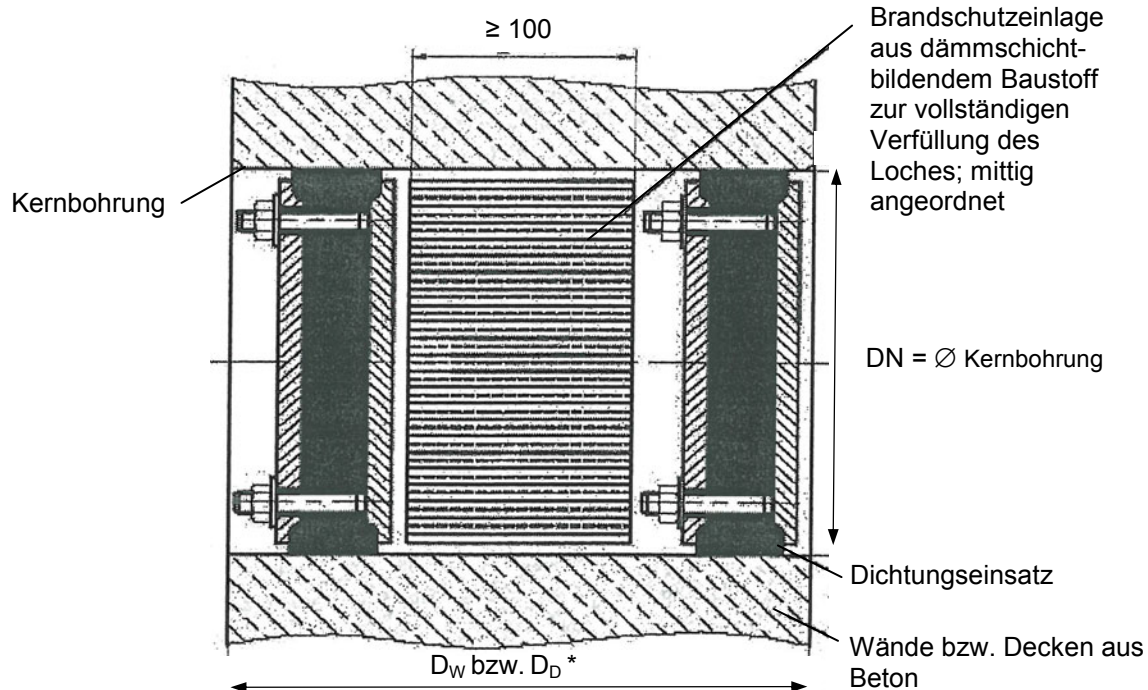
Rohrabschottung "DOYMA-Rohrdurchführung R 90-H"
 der Feuerwiderstandsklasse R 90 nach DIN 4102-11

ANHANG 3 – Einbau der Rohrabschottung
 Einbauvarianten bei Verwendung eines Futterrohres bei Einbau in Wände und Decken

Anlage 10



DN s. Anlage 7



* Bei DN < 125 mm: Wanddicke D_W bzw. Deckendicke $D_D \geq 175$ mm;
 Bei DN ≥ 125 mm: Wanddicke $D_W \geq 240$ mm

Maße in mm

Rohrabschottung "DOYMA-Rohrdurchführung R 90-H"
 der Feuerwiderstandsklasse R 90 nach DIN 4102-11

ANHANG 3 – Einbau der Rohrabschottung
 Einbauvariante ohne Rohrdurchführung ("Blindabschottung")

Anlage 11

Übereinstimmungsbestätigung

- Name und Anschrift des Unternehmens, das die **Rohrabschottung(en)** (Zulassungsgegenstand) hergestellt hat
- Baustelle bzw. Gebäude:
- Datum der Herstellung:
- Geforderte Feuerwiderstandsklasse der **Rohrabschottung(en)**:

Hiermit wird bestätigt, dass

- die **Rohrabschottung(en)** der Feuerwiderstandsklasse R.... zum Einbau in Wände* und Decken* der Feuerwiderstandsklasse F ... hinsichtlich aller Einzelheiten fachgerecht und unter Einhaltung aller Bestimmungen der allgemeinen bauaufsichtlichen Zulassung Nr.: Z-19.17-.... des Deutschen Instituts für Bautechnik vom (und ggf. der Bestimmungen der Änderungs- und Ergänzungsbescheide vom) hergestellt und eingebaut sowie gekennzeichnet wurde(n) und
- die für die Herstellung des Zulassungsgegenstands verwendeten Bauprodukte entsprechend den Bestimmungen der allgemeinen bauaufsichtlichen Zulassung gekennzeichnet waren.

* Nichtzutreffendes streichen

.....
(Ort, Datum)

.....
(Firma/Unterschrift)

(Diese Bescheinigung ist dem Bauherrn zur ggf. erforderlichen Weitergabe an die zuständige Bauaufsichtsbehörde auszuhändigen.)

Rohrabschottung "DOYMA-Rohrdurchführung R 90-H"
der Feuerwiderstandsklasse R 90 nach DIN 4102-11

ANHANG 4 – Muster für die Übereinstimmungsbestätigung

Anlage 12