

Allgemeine bauaufsichtliche Zulassung

Zulassungsstelle für Bauprodukte und Bauarten

Bautechnisches Prüfamt

Eine vom Bund und den Ländern
gemeinsam getragene Anstalt des öffentlichen Rechts
Mitglied der EOTA, der UEAtc und der WFTAO

Datum:

22.07.2014

Geschäftszeichen:

I 22-1.21.1-36/14

Zulassungsnummer:

Z-21.1-1987

Geltungsdauer

vom: **22. Juli 2014**

bis: **14. Mai 2018**

Antragsteller:

Hilti Deutschland AG

Hiltistraße 2
86916 Kaufering

Zulassungsgegenstand:

**Hilti Hinterschnittdübel HDA KKW
für Befestigungen in Kernkraftwerken und kerntechnischen Anlagen**

Der oben genannte Zulassungsgegenstand wird hiermit allgemein bauaufsichtlich zugelassen.
Diese allgemeine bauaufsichtliche Zulassung umfasst neun Seiten und 20 Anlagen.
Diese allgemeine bauaufsichtliche Zulassung ersetzt die allgemeine bauaufsichtliche Zulassung
Nr. Z-21.1-1987 vom 14. Mai 2013.

DIBt

I ALLGEMEINE BESTIMMUNGEN

- 1 Mit der allgemeinen bauaufsichtlichen Zulassung ist die Verwendbarkeit bzw. Anwendbarkeit des Zulassungsgegenstandes im Sinne der Landesbauordnungen nachgewiesen.
- 2 Sofern in der allgemeinen bauaufsichtlichen Zulassung Anforderungen an die besondere Sachkunde und Erfahrung der mit der Herstellung von Bauprodukten und Bauarten betrauten Personen nach den § 17 Abs. 5 Musterbauordnung entsprechenden Länderregelungen gestellt werden, ist zu beachten, dass diese Sachkunde und Erfahrung auch durch gleichwertige Nachweise anderer Mitgliedstaaten der Europäischen Union belegt werden kann. Dies gilt ggf. auch für im Rahmen des Abkommens über den Europäischen Wirtschaftsraum (EWR) oder anderer bilateraler Abkommen vorgelegte gleichwertige Nachweise.
- 3 Die allgemeine bauaufsichtliche Zulassung ersetzt nicht die für die Durchführung von Bauvorhaben gesetzlich vorgeschriebenen Genehmigungen, Zustimmungen und Bescheinigungen.
- 4 Die allgemeine bauaufsichtliche Zulassung wird unbeschadet der Rechte Dritter, insbesondere privater Schutzrechte, erteilt.
- 5 Hersteller und Vertreiber des Zulassungsgegenstandes haben, unbeschadet weiter gehender Regelungen in den "Besonderen Bestimmungen", dem Verwender bzw. Anwender des Zulassungsgegenstandes Kopien der allgemeinen bauaufsichtlichen Zulassung zur Verfügung zu stellen und darauf hinzuweisen, dass die allgemeine bauaufsichtliche Zulassung an der Verwendungsstelle vorliegen muss. Auf Anforderung sind den beteiligten Behörden Kopien der allgemeinen bauaufsichtlichen Zulassung zur Verfügung zu stellen.
- 6 Die allgemeine bauaufsichtliche Zulassung darf nur vollständig vervielfältigt werden. Eine auszugsweise Veröffentlichung bedarf der Zustimmung des Deutschen Instituts für Bautechnik. Texte und Zeichnungen von Werbeschriften dürfen der allgemeinen bauaufsichtlichen Zulassung nicht widersprechen. Übersetzungen der allgemeinen bauaufsichtlichen Zulassung müssen den Hinweis "Vom Deutschen Institut für Bautechnik nicht geprüfte Übersetzung der deutschen Originalfassung" enthalten.
- 7 Die allgemeine bauaufsichtliche Zulassung wird widerruflich erteilt. Die Bestimmungen der allgemeinen bauaufsichtlichen Zulassung können nachträglich ergänzt und geändert werden, insbesondere, wenn neue technische Erkenntnisse dies erfordern.

II BESONDERE BESTIMMUNGEN

1 Zulassungsgegenstand und Anwendungsbereich

1.1 Zulassungsgegenstand

Der Hilti Hinterschnittdübel HDA KKW ist ein selbstschneidender Hinterschnittdübel. Er ist in den Größen M10, M12 und M16 aus galvanisch verzinktem Stahl (HDA) und aus nichtrostendem Stahl (HDA-R) in der Ausführung zur Vorsteck- und Durchsteckmontage erhältlich.

Der Vorsteckdübel (HDA-P bzw. HDA-PR) und der Durchsteckdübel (HDA-T bzw. HDA-TR) bestehen aus einem Konusbolzen mit Außengewinde, einer Sprezhülse, einem Kunststoffring, einer Sechskantmutter mit Verfüllscheibe und Kugelscheibe (Verfüllset), einer Kunststoffkappe und optional aus dem Hilti-Injektionsmörtel HIT-HY 200-A.

Der Dübel wird in ein mit einem speziellen Bundbohrer hergestelltes Bohrloch unter Verwendung eines dafür vorgesehenen Setzwerkzeuges formschlüssig gesetzt und wegkontrolliert verankert. Dabei schneidet der Dübel den Hinterschnitt selbst. Durch Drehen der Mutter wird das Anbauteil befestigt. Anschließend kann zur Reduzierung der Verschiebungen unter Querlast der Injektionsmörtel über die Verfüllscheibe in den Ringspalt zwischen dem anzuschließenden Bauteil und dem Dübel gepresst werden.

Auf den Anlagen 1 und 2 ist der Dübel im eingebauten Zustand dargestellt.

1.2 Anwendungsbereich

Der Dübel darf für Verankerungen unter statischer und quasi-statischer Belastung für die Anforderungskategorien A1, A2 und A3 entsprechend dem Leitfaden für Dübelbefestigungen in Kernkraftwerken und anderen kerntechnischen Anlagen¹ in bewehrtem und unbewehrtem Normalbeton der Festigkeitsklasse von mindestens C20/25 und höchstens C50/60 nach DIN EN 206-1:2001-07 verwendet werden; er darf auch in Beton der Festigkeitsklasse von mindestens B 25 und höchstens B 55 nach DIN 1045:1988-07 verwendet werden.

Er darf im gerissenen und ungerissenen Beton verankert werden. Unter außergewöhnlichen Einwirkungen (Anforderungskategorie A2 und A3) darf der Dübel bis zu einer Rissbreite von $w_k = 1,0$ mm verwendet werden. Der Dübel darf nicht für Befestigungen in kritischen Bauwerksbereichen verwendet werden, in denen unter außergewöhnlichen Einwirkungen Abplatzen des Betons oder sehr breite Risse entstehen können, z. B. im Bereich von plastischen Gelenken (kritische Bereiche) von Betonbauwerken.

Der Dübel aus galvanisch verzinktem Stahl darf nur für Bauteile unter den Bedingungen trockener Innenräume verwendet werden.

Der Dübel aus nichtrostendem Stahl (Werkstoffe 1.4401, 1.4404 und 1.4571) darf entsprechend der Korrosionswiderstandsklasse III der allgemeinen bauaufsichtlichen Zulassung "Erzeugnisse, Verbindungsmittel und Bauteile aus nichtrostenden Stählen" Zul.-Nr. Z-30.3-6 verwendet werden.

Die Temperatur darf im Bereich der Vermörtelung 72 °C, kurzfristig 120 °C nicht überschreiten.

¹ Deutsches Institut für Bautechnik: "Leitfaden für Dübelbefestigungen in Kernkraftwerken und anderen kerntechnischen Anlagen" Juni 2010

2 Bestimmungen für das Bauprodukt

2.1 Eigenschaften und Zusammensetzung

Der Dübel muss den Zeichnungen und Angaben der Anlagen entsprechen. Die in dieser allgemeinen bauaufsichtlichen Zulassung nicht angegebenen Werkstoffkennwerte, Abmessungen und Toleranzen des Dübels müssen den beim Deutschen Institut für Bautechnik, bei der Zertifizierungsstelle und der fremdüberwachenden Stelle hinterlegten Angaben entsprechen.

Für die Dübelteile sind die Werkstoffangaben in der Anlage 4, Tabelle 2 angegeben. Die mechanischen Eigenschaften des Konusbolzens müssen den hinterlegten Angaben entsprechen.

Der Dübel (ohne Verfüllung des Ringspaltes) besteht aus einem nichtbrennbaren Baustoff der Klasse A nach DIN 4102-1:1998-05 "Brandverhalten von Baustoffen und Bauteilen; Baustoffe - Begriffe, Anforderungen und Prüfungen".

2.2 Verpackung, Lagerung und Kennzeichnung

2.2.1 Verpackung und Lagerung

Der Dübel darf nur als Befestigungseinheit geliefert werden. Die Foliengebinde und das Verfüllset sind separat verpackt.

Die Foliengebinde sind vor Sonneneinstrahlung zu schützen und entsprechend der Montageanleitung trocken bei Temperaturen von mindestens +5 °C bis höchstens +25 °C zu lagern.

2.2.2 Kennzeichnung

Verpackung, Beipackzettel oder Lieferschein des Dübels muss vom Hersteller mit dem Übereinstimmungszeichen (Ü-Zeichen) nach den Übereinstimmungszeichen-Verordnungen der Länder gekennzeichnet werden. Zusätzlich ist das Werkzeichen, die Zulassungsnummer und die vollständige Bezeichnung des Dübels anzugeben.

Die Kennzeichnung darf nur erfolgen, wenn die Voraussetzungen nach Abschnitt 2.3 "Übereinstimmungsnachweis" erfüllt sind.

Der Dübel wird nach dem Dübeltyp (HDA-P KKW, HDA-PR KKW, HDA-T KKW oder HDA-TR KKW), dem Gewindedurchmesser des Konusbolzens, der Verankerungstiefe und der maximalen Anbauteildicke bezeichnet.

Jeder Dübel wird entsprechend Anlage 5 gekennzeichnet. Beim Dübeltyp HDA-T (Durchsteckanker) ist die Verankerungstiefe zu markieren.

Die Verfüllscheibe in der Ausführung als Gussteil wird mit dem Schriftzug "Hilti" geprägt. Die Verfüllscheibe aus nichtrostendem Stahl wird mit der Prägung "A4" versehen.

Jedes Foliengebinde ist mit dem Herstellerkennzeichen "HIT-HY 200-A", der Chargennummer und dem Haltbarkeitsdatum gekennzeichnet. Die Foliengebinde sind entsprechend der Verordnung über gefährliche Arbeitsstoffe zu kennzeichnen und mit Angaben über die Gefahrenbezeichnung und Verarbeitung zu versehen. Die mit dem Injektionsmörtel mitgelieferte Montageanleitung muss Angaben über Schutzmaßnahmen zum Umgang mit gefährlichen Arbeitsstoffen enthalten.

2.3 Übereinstimmungsnachweis

2.3.1 Allgemeines

Die Bestätigung der Übereinstimmung des Dübels mit den Bestimmungen dieser allgemeinen bauaufsichtlichen Zulassung muss für jedes Herstellwerk mit einem Übereinstimmungszertifikat auf der Grundlage einer werkseigenen Produktionskontrolle und einer regelmäßigen Fremdüberwachung einschließlich einer Erstprüfung des Dübels nach Maßgabe der folgenden Bestimmungen erfolgen.

Allgemeine bauaufsichtliche Zulassung

Nr. Z-21.1-1987

Seite 5 von 9 | 22. Juli 2014

Für die Erteilung des Übereinstimmungszertifikats und die Fremdüberwachung einschließlich der dabei durchzuführenden Produktprüfungen hat der Hersteller des Dübels eine hierfür anerkannte Zertifizierungsstelle sowie eine hierfür anerkannte Überwachungsstelle einzuschalten.

Die Erklärung, dass ein Übereinstimmungszertifikat erteilt ist, hat der Hersteller durch Kennzeichnung der Bauprodukte mit dem Übereinstimmungszeichen (Ü-Zeichen) unter Hinweis auf den Verwendungszweck abzugeben.

Dem Deutschen Institut für Bautechnik ist von der Zertifizierungsstelle eine Kopie des von ihr erteilten Übereinstimmungszertifikats zur Kenntnis zu geben.

Für die erforderlichen Nachweise für das Ausgangsmaterial und zugelieferte Einzelteile ist der beim Deutschen Institut für Bautechnik und der fremdüberwachenden Stelle hinterlegte Prüfplan maßgebend.

2.3.2 Werkseigene Produktionskontrolle

In jedem Herstellwerk ist eine werkseigene Produktionskontrolle einzurichten und durchzuführen. Unter werkseigener Produktionskontrolle wird die vom Hersteller vorzunehmende kontinuierliche Überwachung der Produktion verstanden, mit der dieser sicherstellt, dass die von ihm hergestellten Bauprodukte den Bestimmungen dieser allgemeinen bauaufsichtlichen Zulassung entsprechen.

Für Umfang, Art und Häufigkeit der werkseigenen Produktionskontrolle ist der beim Deutschen Institut für Bautechnik und der fremdüberwachenden Stelle hinterlegte Prüfplan maßgebend.

Die Ergebnisse der werkseigenen Produktionskontrolle sind aufzuzeichnen und auszuwerten. Die Aufzeichnungen müssen mindestens folgende Angaben enthalten:

- Bezeichnung des Bauprodukts bzw. des Ausgangsmaterials und der Bestandteile
- Art der Kontrolle oder Prüfung
- Datum der Herstellung und der Prüfung des Bauprodukts bzw. des Ausgangsmaterials oder der Bestandteile
- Ergebnis der Kontrolle und Prüfungen und, soweit zutreffend, Vergleich mit den Anforderungen
- Unterschrift des für die werkseigene Produktionskontrolle Verantwortlichen.

Die Aufzeichnungen sind mindestens fünf Jahre aufzubewahren und der für die Fremdüberwachung eingeschalteten Überwachungsstelle vorzulegen. Sie sind dem Deutschen Institut für Bautechnik und der zuständigen obersten Bauaufsichtsbehörde auf Verlangen vorzulegen.

Bei ungenügendem Prüfergebnis sind vom Hersteller unverzüglich die erforderlichen Maßnahmen zur Abstellung des Mangels zu treffen. Bauprodukte, die den Anforderungen nicht entsprechen, sind so zu handhaben, dass Verwechslungen mit übereinstimmenden ausgeschlossen werden. Nach Abstellung des Mangels ist - soweit technisch möglich und zum Nachweis der Mängelbeseitigung erforderlich - die betreffende Prüfung unverzüglich zu wiederholen.

2.3.3 Fremdüberwachung

In jedem Herstellwerk ist die werkseigene Produktionskontrolle durch eine Fremdüberwachung regelmäßig zu überprüfen, mindestens jedoch einmal jährlich.

Im Rahmen der Fremdüberwachung ist eine Erstprüfung der Dübel durchzuführen und es sind Stichproben zu entnehmen. Die Probenahme und Prüfungen obliegen jeweils der anerkannten Überwachungsstelle.

Für Umfang, Art und Häufigkeit der Fremdüberwachung ist der beim Deutschen Institut für Bautechnik und der fremdüberwachenden Stelle hinterlegte Prüfplan maßgebend.

Die Ergebnisse der Zertifizierung und Fremdüberwachung sind mindestens fünf Jahre aufzubewahren. Sie sind von der Zertifizierungsstelle bzw. der Überwachungsstelle dem Deutschen Institut für Bautechnik und der zuständigen obersten Bauaufsichtsbehörde auf Verlangen vorzulegen.

3 Bestimmungen für Entwurf und Bemessung

3.1 Entwurf

Für die Anforderungskategorien A2 und A3 ist der Leitfaden für Dübelbefestigungen in Kernkraftwerken und anderen kerntechnischen Anlagen¹ zu beachten. Die Beurteilung bezüglich der Rissbreite $w_k = 1,0$ mm berücksichtigt die zu erfassenden Extremfälle, so dass bei vorhandener Mindestbewehrung ein gesonderter Nachweis der im Verankerungsbereich zu erwartenden Rissbreiten nicht erforderlich ist.

Die Verankerungen sind ingenieurmäßig zu planen. Unter Berücksichtigung der zu verankernden Lasten sind prüfbare Berechnungen und Konstruktionszeichnungen anzufertigen. Auf den Konstruktionszeichnungen ist die Lage des Dübels anzugeben und es ist anzugeben, ob die optionale Verpressung planmäßig durchzuführen ist.

3.2 Bemessung

Die Bemessung der Verankerungen erfolgt unter der Verantwortung eines auf dem Gebiet der Verankerungen und des Betonbaus erfahrenen Ingenieurs in Übereinstimmung mit ETAG 001 "Leitlinie für die europäische technische Zulassung für Metalleidübel zur Verankerung im Beton", Anhang C (August 2010), Bemessungsverfahren A.

Abweichend bzw. ergänzend zu dem genannten Bemessungsverfahren sind für die Anforderungskategorien A2 und A3 die Regelungen der Abschnitte 4.2 bis 4.9 des Leitfadens¹ einzuhalten.

Die Teilsicherheitsbeiwerte und Kombinationsbeiwerte für die Einwirkungen der Anforderungskategorien A2 und A3 sind DIN 25449:2008-02 zu entnehmen.

Die charakteristischen Dübelkennwerte für die Bemessung der Verankerung nach ETAG 001, Anhang C sind in den Anlagen 9 bis 13 (Anforderungskategorien A1, A2 und A3) angegeben.

Es ist sicherzustellen, dass die Festigkeitsklasse des Betons, in den der Dübel gesetzt werden soll, nicht niedriger ist als die Festigkeitsklasse des Betons, für den die charakteristischen Tragfähigkeiten gelten. Die Betonfestigkeitsklasse darf B 25 bzw. C20/25 nicht unterschreiten und B 55 bzw. C50/60 nicht überschreiten.

Bei Verankerungen in Normalbeton nach DIN 1045:1988-07 ist bei der Bemessung der Dübelverankerung der Wert für $f_{ck,cube}$ durch $0,97 \times \beta_{WN}$ zu ersetzen.

Bei Verwendung des Dübels HDA-T und HDA-TR ist für die Ermittlung der Größe des Hebelarmes der Querlast die Einspannstelle im Beton im Abstand von $0,5 \times$ Bolzendurchmesser zur Betonoberfläche anzunehmen. Bei Verwendung des Dübels HDA-P und HDA-PR ist für die Ermittlung der Größe des Hebelarmes der Querlast der Abstand der Einspannstelle im Beton entsprechend Anlage 11, Tabelle 10 bzw. Anlage 12, Tabelle 11 anzunehmen. Weiterhin ist der eventuell auftretende Verschiebungsanteil in Richtung der Zugkomponente für alle Dübeltypen zu berücksichtigen (siehe Anlage 10, Tabelle 9).

Bei der Festlegung der Dicke des Anbauteiles ist eine eventuell erforderliche Mörtelausgleichsschicht zu berücksichtigen (siehe Abschnitt 4.3 und Anlage 5, Tabelle 3).

Der Nachweis der unmittelbaren örtlichen Krafterleitung in den Beton ist erbracht. Die Weiterleitung der zu verankernden Lasten im Bauteil ist nachzuweisen.

4 Bestimmungen für die Ausführung

4.1 Allgemeines

Der Dübel darf nur als seriengemäß gelieferte Befestigungseinheit verwendet werden. Einzelteile dürfen nicht ausgetauscht werden. Er darf nur durch entsprechend geschultes Personal unter der Aufsicht des Bauleiters eingebaut werden.

Für die Ausführung ist Abschnitt 5.3 des Leitfadens¹ zu beachten.

Vor dem Setzen des Dübels ist die Beschaffenheit des Verankerungsgrundes festzustellen. Der Beton muss einwandfrei verdichtet sein, es dürfen z. B. keine signifikanten Hohlräume vorhanden sein.

Die Montage des zu verankernden Dübels ist nach den gemäß Abschnitt 3.1 gefertigten Konstruktionszeichnungen vorzunehmen. Sie muss entsprechend der Montageanweisung des Herstellers (siehe Anlage 16 und Anlage 17) unter Verwendung der vorgeschriebenen Werkzeuge (siehe Anlage 14 und Anlage 15) erfolgen.

Die laut Planung erforderlichen Abstände zu Bauteilrändern, Öffnungen, Deckensprüngen oder Einbauten sind einzuhalten, wie auch die Achsabstände zu anderen Befestigungen (z. B. Ankerplatten mit Kopfbolzen).

4.2 Bohrlochherstellung

Um das Risiko von Fehlbohrungen bzw. Beschädigungen der Bewehrung zu verringern, ist die Lage der Bewehrung zu orten. Die Lage des Bohrloches einschließlich der Hinterschneidung ist mit der Bewehrung so abzustimmen, dass ein Beschädigen der Bewehrung vermieden wird.

Das Bohrloch ist rechtwinklig zur Oberfläche des Verankerungsgrundes mit einer Hammerbohrmaschine unter Verwendung der zur Dübelgröße zugehörigen Bundbohrer (siehe Anlage 14) herzustellen. Die erforderliche Bohrlochtiefe ist erreicht, wenn der Tiefenanschlag des Bundbohrers am Beton für den Vorsteckanker bzw. am Anbauteil für den Durchsteckanker anliegt. Neigungen von 85° bis 95° gegenüber dem vorhandenen Untergrund sind als rechtwinklig anzusehen.

Bohrerdurchmesser und die Bohrerschneidendurchmesser müssen der Anlage 7 entsprechen. Das Bohrmehl ist aus dem Bohrloch zu entfernen.

Fehlbohrungen sind mit hochfestem Mörtel vollständig zu verfüllen. Eine Fehlbohrung liegt auch vor, wenn ein nicht vorschriftsmäßig gesetzter Dübel ausgebaut wird. Liegt eine Fehlbohrung mit einer Tiefe größer als $h_{ef}/4$ vor, muss der Achsabstand zu einer neuen Bohrung mindestens dem doppelten Bohrlochdurchmesser entsprechen. Eine Vorspannung bzw. Belastung des Dübels nach dem Schließen der Fehlbohrung mit hochfestem Mörtel ist frühestens dann zulässig, wenn die Festigkeit des Mörtels mindestens der Betonfestigkeit entspricht. Ist die Festigkeitsentwicklung des Mörtels nicht bekannt, darf der Dübel frühestens nach 24 Stunden vorgespannt bzw. belastet werden.

4.3 Setzen des Dübels

Der Beton im Bereich des anzuschließenden Stahlbauteils muss so beschaffen sein, dass das Stahlbauteil nach der Dübelmontage möglichst ganzflächig auf dem Beton anliegt. Zur Erzielung eines ganzflächigen Kontaktes darf eine Mörtelausgleichsschicht bis zu einer Dicke von 3 mm aufgebracht werden. Drehmomente dürfen erst nach Erhärtung des Mörtels aufgebracht werden.

Nach dem Einsetzen des Dübels in das Bohrloch ist die Sprezhülse mit dem zugehörigen Setzwerkzeug entsprechend Anlage 15 unter Verwendung des angegebenen Bohrhammers einzutreiben, dabei schneidet sich der Hinterschnitt selbst.

Beim nachträglichen Anschweißen von Halterungen vor Ort ist darauf zu achten, dass durch den Wärmeeintrag keine Zwangbeanspruchungen der Dübel entstehen.

Die Montage des Anbauteils muss mit einem überprüften Drehmomentenschlüssel vorgenommen werden. Das Drehmoment T_{inst} nach Anlage 7 muss aufgebracht werden.

Der Dübel ist ordnungsgemäß gesetzt und darf nur belastet werden, wenn alle Merkmale nach Tabelle 4.1 eingehalten sind. In allen anderen Fällen ist der Dübel zu demontieren und das Bohrloch mit einem hochfesten Mörtel zu verschließen.

Tabelle 4.1 Montagekontrolle

| Merkmal | Durchsteckdübel HDA-T bzw. HDA-TR | Vorsteckdübel HDA-P / HDA-PR |
|--------------------------|---|--|
| Rote Farbmarkierung | Die rote Farbmarkierung am Bolzen muss über der Oberkante der Spreizhülse sichtbar sein (siehe Anlage 1 und 2). | |
| Markierungsrandel | Die Markierungsrandel auf der Spreizhülse darf nicht über die Betonoberfläche hinausragen (siehe Anlage 2, Bild 4). | keine Markierungsrandel vorhanden |
| Hülsenversenkung h_s | Die Montagetoleranzen für die Hülsenversenkung h_s müssen den Angaben nach Anlage 7 entsprechen. | |
| Anbauteildicke t_{fix} | $t_{fix} \leq$ maximale Anbauteildicke nach Anlage 5 $t_{fix} \geq$ minimale Anbauteildicke nach Anlage 7 | $t_{fix} \leq$ maximale Anbauteildicke nach Anlage 5 |
| Drehmoment T_{inst} | das Drehmoment T_{inst} nach Anlage 7 muss aufgebracht sein | |

Der Dübel darf nur einmal montiert werden.

Bei Verfüllung des Ringspalts mit Injektionsmörtel wird der Injektionsmörtel über die in der Verfüllscheibe vorgesehene Öffnung in den Ringspalt zwischen dem anzuschließenden Bauteil und dem Dübel gepresst.

Das Mischen der Mörtelkomponenten erfolgt beim Einpressen im aufgesetzten Statikmischer der Mörtelkartuschen. Für die Injektion des Mörtels müssen die in der Montageanleitung des Antragstellers aufgeführten Geräte einschließlich der Mischer verwendet werden.

Der am Anfang aus dem Mischer austretende Mörtelvorlauf darf nicht für Befestigungen verwendet werden. Die ersten drei vollen Hübe des neuen Gebindes (Mischervorlauf) sind zu verwerfen und nicht zu verwenden.

Zur Verfüllung wird die Mischerspitze in die Verfüllöffnung der Verfüllscheibe gedrückt. Es werden so viele Mörtelhübe eingebracht, bis der Druckwiderstand am Anpressgerät ansteigt. Nach Absetzen der Mischerspitze muss der Mörtel in der Verfüllöffnung sichtbar sein.

Die Verarbeitungstemperatur des Mörtels (Kartuschentemperatur) darf beim Verpressen +5 °C nicht unterschreiten und +40 °C nicht überschreiten.

Die Aushärtung des Verbundmörtels ist von der Temperatur im Verankerungsgrund / anzuschließenden Bauteil abhängig. Daher sind die Wartezeiten zwischen Setzen und dem Belasten des Dübels entsprechend der Anlage 3 einzuhalten.

Nach Abschluss der Montage und während der Nutzungsdauer darf für Neu- oder Wiederbefestigungen bei Dübeln mit unverfülltem Bohrloch die Mutter gelöst und mit dem Drehmoment nach Anlage 7, Tabelle 5 wieder angezogen werden.

4.4 Kontrolle der Ausführung

Die Qualitätssicherungsmaßnahmen gemäß Abschnitt 5.4 des Leitfadens¹ sind zu beachten.

Bei der Herstellung von Dübelverankerungen muss der mit der Verankerung von Dübeln betraute Unternehmer oder der von ihm beauftragte Bauleiter oder ein fachkundiger Vertreter des Bauleiters auf der Baustelle anwesend sein. Er hat für die ordnungsgemäße Ausführung der Arbeiten zu sorgen.

Während der Herstellung der Dübelverankerungen sind Aufzeichnungen über die ordnungsgemäße Montage der Dübel vom Bauleiter oder seinem Vertreter zu führen. Der Inhalt der Setz- und Montageprotokolle muss mindestens den Anlagen 18 und 19 entsprechen.

Die Aufzeichnungen müssen während der Bauzeit auf der Baustelle bereitliegen und sind dem mit der Kontrolle Beauftragten auf Verlangen vorzulegen. Sie sind ebenso wie die Lieferscheine nach Abschluss der Arbeiten mindestens 5 Jahre vom Unternehmer aufzubewahren.

Bei der Verwendung der Dübelverankerungen in Kernkraftwerken und kerntechnischen Anlagen kann die Berücksichtigung weiterer Anforderungen der Aufsichtsbehörden erforderlich sein.

Andreas Kummerow
Referatsleiter

Beglaubigt

Bild 1: Vorsteckdübel HDA-P(R) KKW

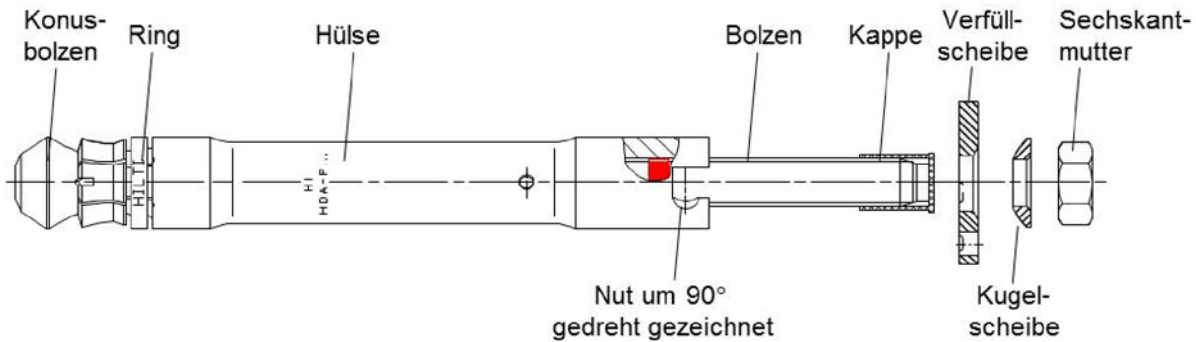
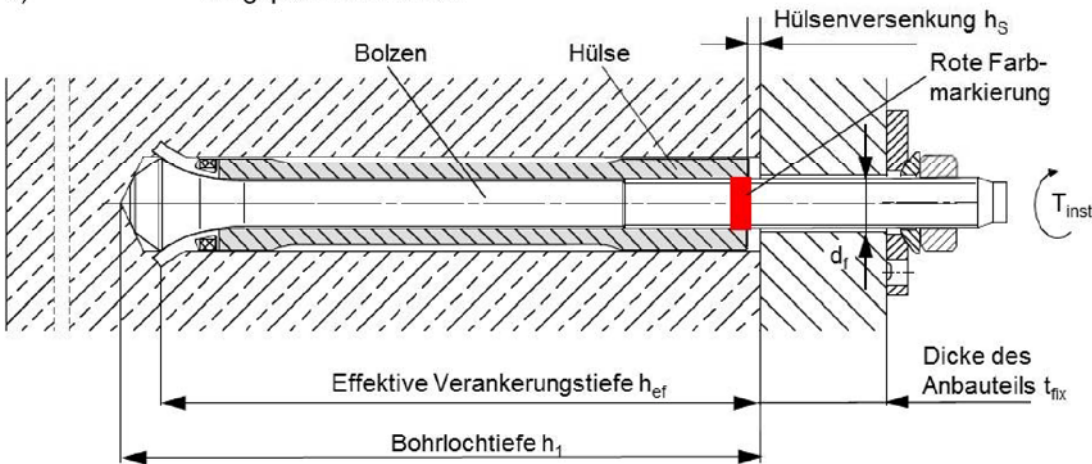
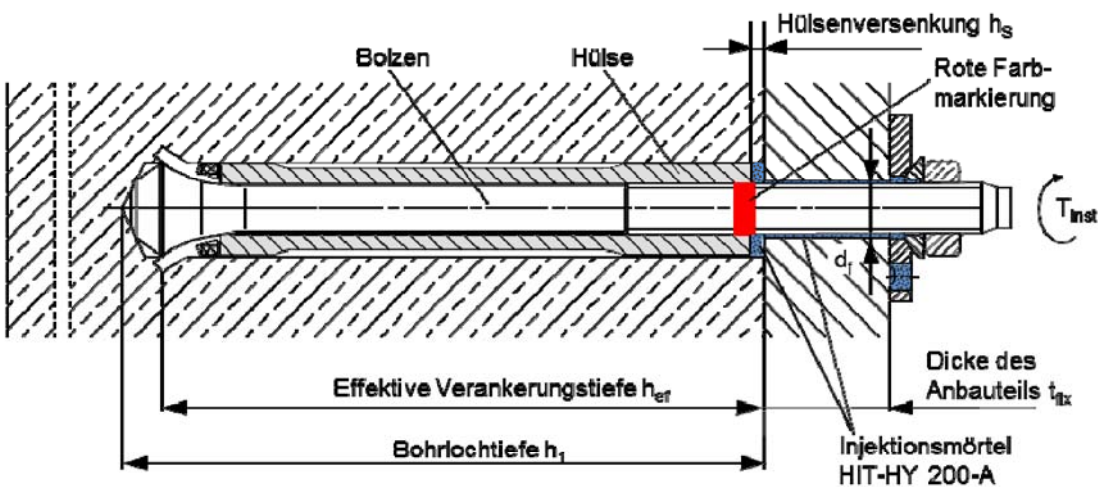


Bild 2: Vorsteckdübel HDA-P(R) KKW: Einbauzustand

a) Ringspalt nicht verfüllt



b) optional: Ringspalt mit Injektionsmörtel HIT-HY 200-A verfüllt



Hilti Hinterschnittdübel HDA KKW

Vorsteckdübel HDA-P(R) KKW
 Produkt und Einbauzustand

Anlage 1

Bild 3: Durchsteckdübel HDA-T(R) KKW

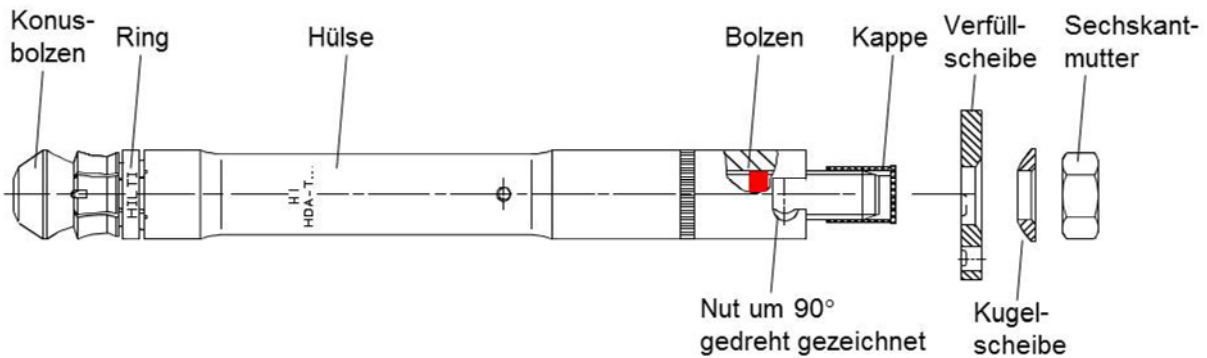
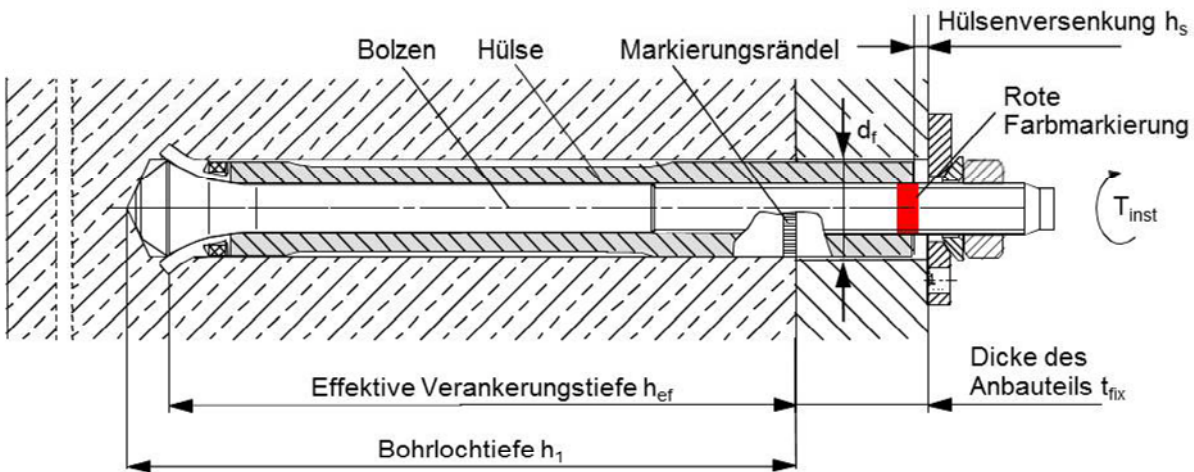
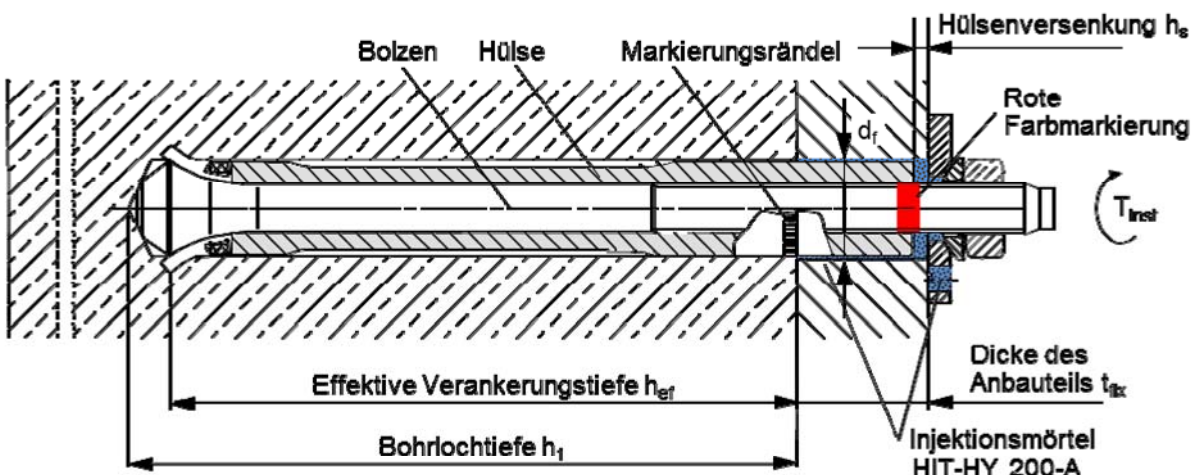


Bild 4: Durchsteckdübel HDA-T(R) KKW: Einbauzustand

a) Ringspalt nicht verfüllt



b) optional: Ringspalt mit Injektionsmörtel HIT-HY 200-A verfüllt



Hilti Hinterschnittdübel HDA KKW

Durchsteckdübel HDA-T(R) KKW
 Produkt und Einbauzustand

Anlage 2

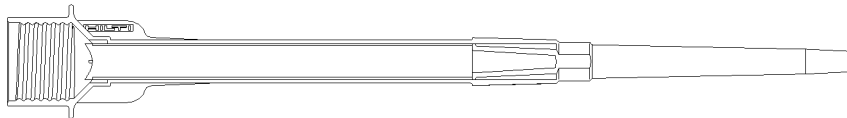
Bild 5: Injektionsmörtel Hilti HIT-HY 200-A:
 Hybridsystem mit Harz, Härter, Zement, Wasser Komponente

Foliengebinde 330 ml und 500 ml

Markierung
 HY200-A
 Chargennummer
 Verfallsdatum



Statikmischer Hilti HIT-RE-M



Auspressgeräte



Hilti HDM 330



Hilti HDE 500

Tabelle 1: Aushärtezeit t_{cure}

| Untergrund-/Umgebungs- temperatur | Aushärtezeit t_{cure} Hilti HIT-HY 200-A |
|--------------------------------------|---|
| -10 °C bis -5 °C | 7 Stunden |
| -4 °C bis 0 °C | 4 Stunden |
| 1 °C bis 5 °C | 2 Stunden |
| 6 °C bis 10 °C | 75 Minuten |
| 11 °C bis 20 °C | 45 Minuten |
| 21 °C bis 30 °C | 30 Minuten |
| 31 °C bis 40 °C | 30 Minuten |

Hilti Hinterschnittdübel HDA KKW

Injektionsmörtel Hilti HIT-HY 200-A

Anlage 3

Bild 6: Vorsteckdübel HDA-P / HDA-PR KKW

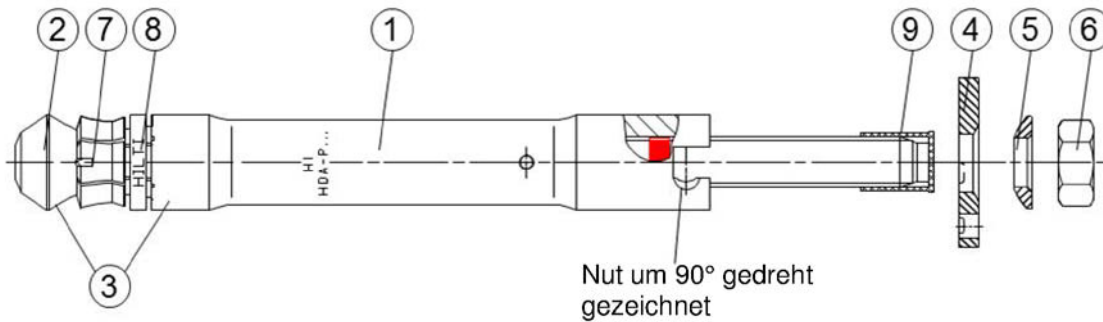


Bild 7: Durchsteckdübel HDA-T / HDA-TR KKW

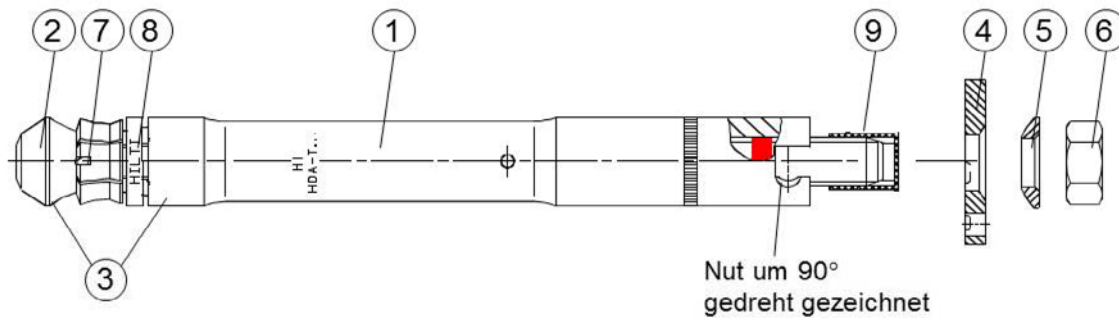


Tabelle 2: Werkstoffe

| Teil | Benennung | HDA-P / HDA-T (galvanisch verzinkt $\geq 5\mu\text{m}$) | HDA-PR / HDA-TR (nichtrostender Stahl) |
|------|-----------------------------------|---|---|
| 1 | Spreizhülse | bearbeiteter Stahl | 1.4401, 1.4404 oder 1.4571, DIN EN 10088 |
| 2 | Bolzen | kalt verformter Stahl, Festigkeitsklasse 8.8 | 1.4401, 1.4404 oder 1.4571 DIN EN 10088 |
| 3 | Bolzen- und Hülsenbeschichtung | galvanisch verzinkt 5-25 μm | Hartchrom > 10 μm |
| 4 | Verfüllscheibe | Gehärteter Einsatzstahl 1.1731 oder Gußteil EN-GJMB-550 | 1.4401, 1.4404 oder 1.4571, DIN EN 10088 |
| 5 | Kugelscheibe | galvanisch verzinkt 5-25 μm | 1.4401, 1.4404 oder 1.4571, DIN EN 10088 |
| 6 | Sechskantmutter | Festigkeitsklasse 8, galv. verzinkt | Festigkeitsklasse A4-80 |
| 7 | Schneiden | Wolframkarbid | Wolframkarbid |
| 8 | Ring | Kunststoff | Kunststoff |
| 9 | Kappe | Kunststoff | Kunststoff |

Hilti Hinterschnittdübel HDA KKW

Werkstoffe

Anlage 4

Bild 8: Vorsteckdübel HDA-P(R) KKW

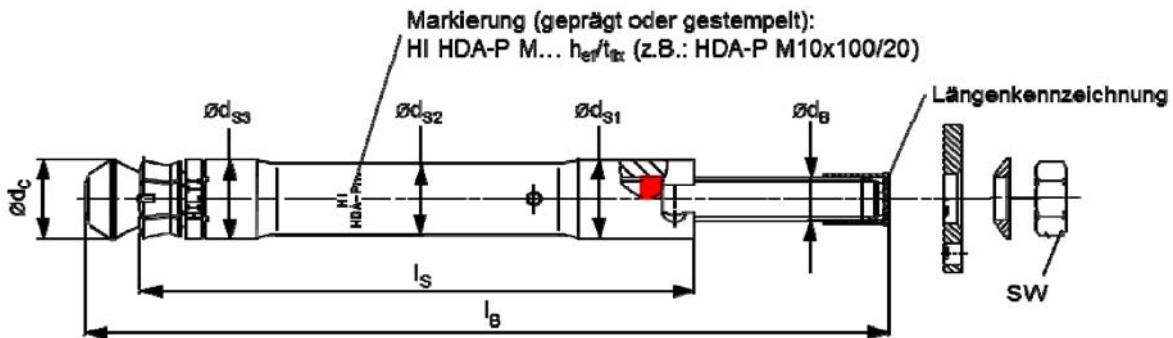


Bild 9: Durchsteckdübel HDA-T(R) KKW

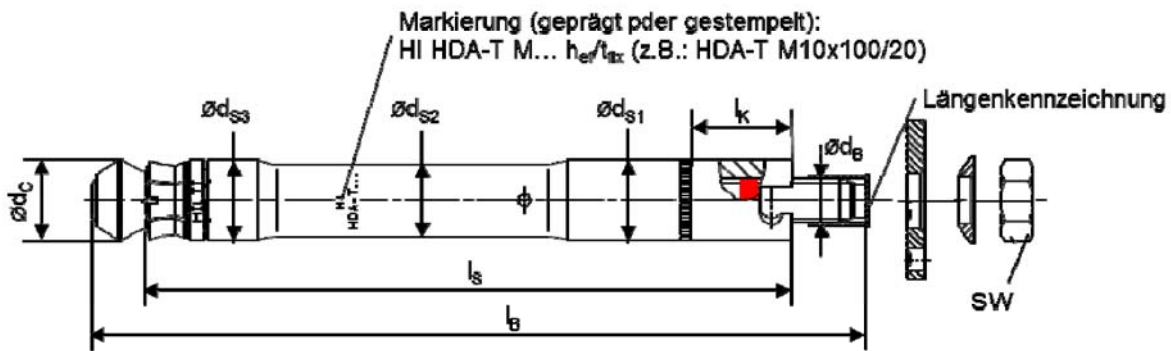


Tabelle 3: Dübelabmessungen

| Dübelbezeichnung | t _{fix} ¹⁾ [mm] | l _b [mm] | Längen- kenn- zeichnung | l _s [mm] | l _k [mm] | SW | d _{s1} [mm] | d _{s2} [mm] | d _{s3} [mm] | d _c [mm] | d _B [mm] |
|---------------------|--|------------------------|-------------------------------|------------------------|------------------------|----|-------------------------|-------------------------|-------------------------|------------------------|------------------------|
| HDA-P M10x80/20 | 20 | 130 | H | 80 | - | 17 | 19 | 16,8 | 18,5 | 19,5 | 10 |
| HDA-T M10x80/20 | 20 | 130 | H | 100 | 17 | 17 | 19 | 16,8 | 18,5 | 19,5 | 10 |
| HDA-P(R) M10x100/20 | 20 | 150 | I | 100 | - | 17 | 19 | 16,8 | 18,5 | 19,5 | 10 |
| HDA-T(R) M10x100/20 | 20 | 150 | I | 120 | 17 | 17 | 19 | 16,8 | 18,5 | 19,5 | 10 |
| HDA-T M10x160/20 | 20 | 210 | | 180 | 17 | 17 | 19 | 16,8 | 18,5 | 19,5 | 10 |
| HDA-P(R) M12x125/30 | 30 | 190 | L | 125 | - | 19 | 21 | 18,8 | 20,5 | 21,4 | 12 |
| HDA-P(R) M12x125/50 | 50 | 210 | N | 125 | - | 19 | 21 | 18,8 | 20,5 | 21,4 | 12 |
| HDA-T(R) M12x125/30 | 30 | 190 | L | 155 | 27 | 19 | 21 | 18,8 | 20,5 | 21,4 | 12 |
| HDA-T(R) M12x125/50 | 50 | 210 | N | 175 | 47 | 19 | 21 | 18,8 | 20,5 | 21,4 | 12 |
| HDA-T M12x185/30 | 30 | 250 | | 215 | 27 | 19 | 21 | 18,8 | 20,5 | 21,4 | 12 |
| HDA-T(R) M16x190/40 | 40 | 275 | R | 230 | 35,5 | 24 | 29 | 26 | 29 | 29 | 16 |
| HDA-T(R) M16x190/60 | 60 | 295 | S | 250 | 55,5 | 24 | 29 | 26 | 29 | 29 | 16 |
| HDA-T M16x250/40 | 40 | 335 | | 290 | 35,5 | 24 | 29 | 26 | 29 | 29 | 16 |
| HDA-T M16x270/40 | 40 | 355 | U | 310 | 35,5 | 24 | 29 | 26 | 29 | 29 | 16 |

¹⁾ maximale Dicke des Anbauteils t_{fix,max} (einschließlich der Dicke der gegebenenfalls vorhandenen Mörtelschicht)

Hilti Hinterschnittdübel HDA KKW

Dübelabmessungen

Anlage 5

Bild 10: Verfüllset

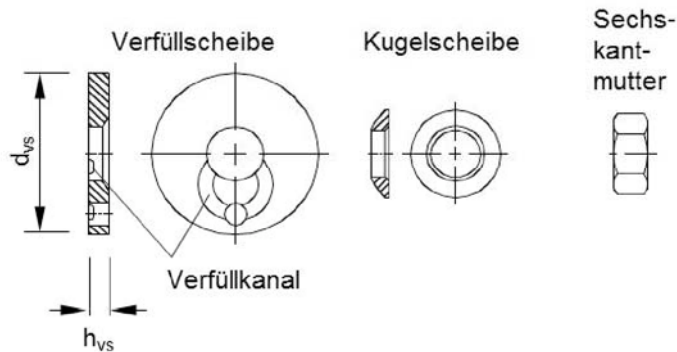


Tabelle 4: Zuordnung: Dübel - Verfüllset

| Dübelgröße | Scheiben-Set | Scheibendurchmesser d_{vs} [mm] | Scheibendicke h_{vs} [mm] |
|---------------|--------------|---|-----------------------------------|
| HDA-P/T M10 | M10 | 42 | 5 |
| HDA-PR/TR M10 | M10-R | | |
| HDA-P/T M12 | M12 | 44 | 5 |
| HDA-PR/TR M12 | M12-R | | |
| HDA-T M16 | M16 | 52 | 6 |
| HDA-TR M16 | M16-R | | |

Hilti Hinterschnittdübel HDA KKW

Verfüllset

Anlage 6

Tabelle 5: Charakteristische Dübel- und Montagekennwerte

| Dübelgröße Vorsteck- / Durchsteckdübel HDA- | | M10x80 | | M10 | | M12 | | M16 |
|--|---------------------|--------|-----------|-------|-----------------|-------|-----------------|-----------------|
| | | P | T | P(R) | T(R) | P(R) | T(R) | T(R) |
| Bohrerinnendurchmesser | d_0 [mm] | 20 | | 20 | | 22 | | 30 |
| Bohrerschneidendurchmesser | $d_{cut} \leq$ [mm] | 20,55 | | 20,55 | | 22,55 | | 30,55 |
| Bohrlochtiefe | h_1 [mm] | 87 | ≥ 87 | 107 | $\geq 107^{2)}$ | 133 | $\geq 133^{3)}$ | $\geq 203^{4)}$ |
| Durchgangsloch im anzuschließenden Bauteil | $d_f \leq$ [mm] | 12 | 21 | 12 | 21 | 14 | 23 | 32 |
| Drehmoment beim Verankern | T_{inst} [Nm] | 50 | | 50 | | 80 | | 120 |
| Zentrische Zugbeanspruchung | | | | | | | | |
| Minimale Dicke des Anbauteils min t_{fix} | [mm] | - | 10 | - | 10 | - | 10 | 15 |
| Minimale Hülsenversenkung ¹⁾ | $h_s \geq$ [mm] | 2 | | 2 | | 2 | | 2 |
| Maximale Hülsenversenkung ¹⁾ | $h_s \leq$ [mm] | 6 | | 6 | | 7 | | 8 |
| Querlast und Schrägzug | | | | | | | | |
| Minimale Dicke des Anbauteils min t_{fix} | [mm] | - | 15 | - | 15 | - | 20 | 20 |
| Minimale Hülsenversenkung ¹⁾ | $h_s \geq$ [mm] | 2 | | 2 | | 2 | | 2 |
| Maximale Hülsenversenkung ¹⁾ | $h_s \leq$ [mm] | 6 | | 6 | | 7 | | 8 |

- 1) Hülsenversenkung h_s nach Setzen des Dübels (Einbauzustand)
 a) Vorsteckdübel HDA-P(R): Abstand Betonoberfläche bis Oberkante Sprezhülse, vgl. Bild 2
 b) Durchsteckdübel HDA-T(R): Abstand Oberfläche des Anbauteils bis Oberkante Sprezhülse, vgl. Bild 4
- 2) für HDA-T M10x160/20: $h_1 \geq 167$ mm
 3) für HDA-T M12x185/30: $h_1 \geq 193$ mm
 4) für HDA-T M16x250/40: $h_1 \geq 263$ mm bzw.
 für HDA-T M16x270/40: $h_1 \geq 283$ mm

Hilti Hinterschnittdübel HDA KKW

Charakteristische Dübel- und Montagekennwerte

Anlage 7

Tabelle 6: Minimale Bauteildicke

| Dübelgröße HDA-P HDA-PR | M10x80 - | M10x100 M10x100 | M12x125 M12x125 | | | |
|---|-------------|--------------------|--------------------|--|--|--|
| Minimale Dicke des Betonbauteils h_{\min} [mm] | 150 | 180 | 200 | | | |

| Dübelgröße HDA-T HDA-TR | M10x80 - | M10x100 ³⁾ M10x100 | M12x125 ⁴⁾ M12x125 | | M16x190 ⁵⁾ M16x190 | |
|--|-----------------------|----------------------------------|----------------------------------|-----------------------|----------------------------------|-----------------------|
| Maximale Dicke des Anbauteils $t_{\text{fix,max}}$ ¹⁾ [mm] | 20 | 20 | 30 | 50 | 40 | 60 |
| Minimale Dicke des Betonbauteils h_{\min} ²⁾ [mm] | 170- t_{fix} | 200- t_{fix} | 230- t_{fix} | 250- t_{fix} | 310- t_{fix} | 330- t_{fix} |

¹⁾ $t_{\text{fix,max}}$ siehe Tabelle 3, Spalte 2, Anlage 5 (einschließlich der Dicke der gegebenenfalls vorhandenen Mörtelschicht)

²⁾ h_{\min} abhängig von der Dicke des Anbauteils t_{fix} (Bundbohrer verwenden)

z.B. HDA-T M12x125/50: $t_{\text{fix}} = 20 \text{ mm} \rightarrow h_{\min} = 250 \text{ mm} - 20 \text{ mm} = 230 \text{ mm}$

$t_{\text{fix}} = 50 \text{ mm} \rightarrow h_{\min} = 250 \text{ mm} - 50 \text{ mm} = 200 \text{ mm}$

³⁾ für HDA-T M10x160/20: $h_{\min} = 260 \text{ mm} - t_{\text{fix}}$

⁴⁾ für HDA-T M12x185/30: $h_{\min} = 290 \text{ mm} - t_{\text{fix}}$

⁵⁾ für HDA-T M16x250/40: $h_{\min} = 370 \text{ mm} - t_{\text{fix}}$

für HDA-T M16x270/40: $h_{\min} = 390 \text{ mm} - t_{\text{fix}}$

Tabelle 7: Minimale Achs- und Randabstände

| Dübelgröße HDA-P / HDA-T HDA-PR / HDA-TR | M10x80 - | M10 M10 | M12 M12 | M16 M16 |
|--|-------------|------------|------------|------------|
| gerissener Beton | | | | |
| min. Achsabstand ¹⁾ s_{\min} [mm] | 80 | 100 | 125 | 190 |
| min. Randabstand ²⁾ c_{\min} [mm] | 70 | 80 | 100 | 150 |
| ungerissener Beton | | | | |
| min. Achsabstand ¹⁾ s_{\min} [mm] | 80 | 100 | 125 | 190 |
| min. Randabstand ²⁾ c_{\min} [mm] | 70 | 80 | 100 | 150 |

¹⁾ Verhältnis $s_{\min} / h_{\text{ef}} = 1,0$

²⁾ Verhältnis $c_{\min} / h_{\text{ef}} = 0,8$

Hilti Hinterschnittdübel HDA KKW

**Minimale Bauteildicken
Minimale Achs- und Randabstände**

Anlage 8

Tabelle 8: Bemessungsverfahren A:
 Charakteristische Werte bei zentrischer Zugbeanspruchung

| Dübelgröße HDA-P / HDA-T / HDA-PR / HDA-TR | | M10x80 ²⁾ | M10 | M12 | M16 | |
|---|------------------|-------------------------|------|------|-----|------|
| Stahlversagen | | | | | | |
| charakteristische Zugtragfähigkeit | $N_{Rk,s}$ [kN] | 46 | 46 | 67 | 126 | |
| Teilsicherheitsbeiwert | HDA-P, HDA-T | γ_{Ms} 1,50 | | | | |
| | HDA-PR, HDA-TR | γ_{Ms} 1,60 | | | | |
| Herausziehen | | | | | | |
| charakt. Tragfähigkeit im gerissenen Beton | $N_{Rk,p}$ [kN] | Kategorie A1 B25 C20/25 | 20 | 25 | 35 | 75 |
| | | Kategorie A2 B25 C20/25 | 18,5 | 24,7 | 35 | 70,6 |
| | | Kategorie A3 B25 C20/25 | | | | |
| Erhöhungsfaktoren für $N_{Rk,p}$ für gerissenen Beton | ψ_c | B35 | 1,18 | | | |
| | | C30/37 | 1,22 | | | |
| | | B45 | 1,34 | | | |
| | | C40/50 | 1,41 | | | |
| | | B55 | 1,48 | | | |
| Teilsicherheitsbeiwert | γ_{Mp} | Kategorie A1 | 1,50 | | | |
| | | Kategorie A2 | 1,50 | | | |
| | | Kategorie A3 | 1,50 | | | |
| | | | | | | |
| | | | | | | |
| Betonausbruch ¹⁾ | | | | | | |
| effektive Verankerungstiefe | h_{ef} [mm] | 80 | 100 | 125 | 190 | |
| Achsabstand | $s_{cr,N}$ [mm] | $3 \cdot h_{ef}$ | | | | |
| Randabstand | $c_{cr,N}$ [mm] | $1,5 \cdot h_{ef}$ | | | | |
| Teilsicherheitsbeiwert | γ_{Mc} | Kategorie A1 | 1,50 | | | |
| | | Kategorie A2 | 1,50 | | | |
| | | Kategorie A3 | 1,50 | | | |
| Spalten ¹⁾ | | | | | | |
| Achsabstand | $s_{cr,sp}$ [mm] | $3 \cdot h_{ef}$ | | | | |
| Randabstand | $c_{cr,sp}$ [mm] | $1,5 \cdot h_{ef}$ | | | | |

¹⁾ Anstatt der Gleichung (5.2a) im Anhang C, Abschnitt 5.2.2.4, gilt für den Ausgangswert des charakteristischen Widerstandes in gerissenem Beton

für die Anforderungskategorie A1

$$N_{Rk,c}^0 (A1) = 8,3 \cdot f_{ck,cube}^{0,5} \cdot h_{ef}^{1,5} \text{ bzw.}$$

für die Anforderungskategorie A2 und A3 zur Erfassung breiter Risse ($w > 0,3\text{mm}$)

$$N_{Rk,c}^0 (A2, A3) = 0,75 \cdot 8,3 \cdot f_{ck,cube}^{0,5} \cdot h_{ef}^{1,5}$$

²⁾ M10x80: nur HDA-P / HDA-T

Hilti Hinterschnittdübel HDA KKW

**Charakteristische Zugtragfähigkeit
 Anforderungskategorie A1, A2 und A3**

Anlage 9

Tabelle 9: Verschiebungen unter Zuglast ¹⁾

| Dübel HDA-P(R) /HDA-T(R) | | M10x80 | M10 | M12 | M16 |
|--|-------------------------|--------|------|------|------|
| Anforderungskategorie A1 | | | | | |
| Zuglast | N [kN] | 11,9 | 11,9 | 16,7 | 35,7 |
| Verschiebungen | δ_{N0} [mm] | 0,8 | 0,8 | 0,9 | 2,1 |
| Verschiebungen | $\delta_{N\infty}$ [mm] | 1,3 | 1,3 | 1,3 | 2,1 |
| Anforderungskategorie A2 und A3 | | | | | |
| Zuglast | N_1 [kN] | 12 | 16 | 23 | 37 |
| Verschiebungen | δ_{N1} [mm] | 2,4 | 2,7 | 2,5 | 3,0 |
| Zuglast | N_2 [kN] | - | - | - | 47 |
| Verschiebungen | δ_{N2} [mm] | - | - | - | 4,3 |

¹⁾ Die Verschiebung kann entsprechend der aufgebracht Last linear abgemindert werden.

Hilti Hinterschnittdübel HDA KKW

**Verschiebung unter Zuglast
 Anforderungskategorie A1, A2 und A3**

Anlage 10

Tabelle 10: Bemessungsverfahren A:
 Charakteristische Werte bei Querbeanspruchung
 HDA-P, HDA-T (galvanisch verzinkt), Verfüllung optional

| Vorsteckdübel HDA-P | | | M10x80 | M10 | M12 | |
|---|------------------|----------------------------|--------|-----|-----|-----|
| Stahlversagen ohne Hebelarm | | | | | | |
| charakteristische Quertragfähigkeit | Kategorie A1 | $V_{Rk,s}$ [kN] | 22 | 22 | 30 | |
| | Kategorie A2, A3 | $V_{Rk,s}$ [kN] | 21 | 21 | 28 | |
| Teilsicherheitsbeiwert | | γ_{Ms} | 1,25 | | | |
| Stahlversagen mit Hebelarm | | | | | | |
| Abstand zur Einspannstelle nach ETAG 001, Anhang C, 4.2.2.4 | | a_3 [mm] | 8 | 8 | 10 | |
| charakteristisches Biegemoment | | $M_{Rk,s}$ [Nm] | 60 | 60 | 105 | |
| Teilsicherheitsbeiwert | | γ_{Ms} | 1,25 | | | |
| Durchsteckdübel HDA-T | | | M10x80 | M10 | M12 | M16 |
| Stahlversagen ohne Hebelarm ¹⁾ | | | | | | |
| charakteristische Quertragfähigkeit | Kategorie A1 | $V_{Rk,s}$ [kN] | 65 | 65 | 80 | 140 |
| | Kategorie A2, A3 | $V_{Rk,s}$ [kN] | 50 | 50 | 62 | 120 |
| Teilsicherheitsbeiwert | | γ_{Ms} | 1,5 | | | |
| Stahlversagen mit Hebelarm | | | | | | |
| charakteristisches Biegemoment | | $M_{Rk,s}$ [Nm] | 60 | 60 | 105 | 266 |
| Teilsicherheitsbeiwert | | γ_{Ms} | 1,25 | | | |
| Dübelgröße HDA-P / HDA-T | | | M10x80 | M10 | M12 | M16 |
| Betonausbruch auf der lastabgewandten Seite ²⁾ | | | | | | |
| Faktor in Gleichung (5.6) im Anhang C der Leitlinie, Abschnitt 5.2.3.3 | | k | 2 | | | |
| Teilsicherheitsbeiwert | | γ_{Mc} Kategorie A1 | 1,50 | | | |
| | | γ_{Mc} Kategorie A2 | 1,50 | | | |
| | | γ_{Mc} Kategorie A3 | 1,50 | | | |
| Betonkantenbruch ³⁾ | | | | | | |
| wirksame Dübellänge bei Querlast | | l_f [mm] | 56 | 70 | 88 | 90 |
| wirksamer Außendurchmesser | | d_{nom} [mm] | 19 | 19 | 21 | 29 |
| Teilsicherheitsbeiwert | | γ_{Mc} Kategorie A1 | 1,50 | | | |
| | | γ_{Mc} Kategorie A2 | 1,50 | | | |
| | | γ_{Mc} Kategorie A3 | 1,50 | | | |

¹⁾ Mindestdicke der Anbauteile bei Durchsteckmontage vgl. Tabelle 5, Anlage 7

²⁾ Für Kategorie A2 und A3 gilt zur Erfassung breiter Risse ($w > 0,3$ mm):

$$V_{Rk,cp} (A2, A3) = 0,75 \cdot V_{Rk,cp} \text{ (ETAG 001, Anhang C)}$$

³⁾ Für Kategorie A2 und A3 gilt zur Erfassung breiter Risse ($w > 0,3$ mm):

$$V_{Rk,c} (A2, A3) = 0,75 \cdot V_{Rk,c} \text{ (ETAG 001, Anhang C)}$$

Hilti Hinterschnittdübel HDA KKW

**Charakteristische Quertragfähigkeit HDA-P / HDA-T
 Anforderungskategorie A1, A2 und A3**

Anlage 11

Tabelle 11: Bemessungsverfahren A:
Charakteristische Werte bei Querbeanspruchung
HDA-PR, HDA-TR (nichtrostender Stahl), Verfüllung optional

| Vorsteckdübel HDA-PR | | | M10 | M12 | |
|---|----------------------------|-----------------|------|-----|-----|
| Stahlversagen ohne Hebelarm | | | | | |
| charakteristische Quertragfähigkeit | Kategorie A1 | $V_{Rk,s}$ [kN] | 23 | 34 | |
| | Kategorie A2, A3 | $V_{Rk,s}$ [kN] | 20 | 25 | |
| Teilsicherheitsbeiwert | | γ_{Ms} | 1,33 | | |
| Stahlversagen mit Hebelarm | | | | | |
| Abstand zur Einspannstelle nach ETAG 001, Anhang C, 4.2.2.4 | | a_3 [mm] | 8 | 10 | |
| charakteristisches Biegemoment | | $M_{Rk,s}$ [Nm] | 60 | 105 | |
| Teilsicherheitsbeiwert | | γ_{Ms} | 1,33 | | |
| Durchsteckdübel HDA-TR | | | M10 | M12 | M16 |
| Stahlversagen ohne Hebelarm ¹⁾ | | | | | |
| charakteristische Quertragfähigkeit | Kategorie A1 | $V_{Rk,s}$ [kN] | 71 | 87 | 152 |
| | Kategorie A2, A3 | $V_{Rk,s}$ [kN] | 50 | 70 | 115 |
| Teilsicherheitsbeiwert | | γ_{Ms} | 1,33 | | |
| Stahlversagen mit Hebelarm | | | | | |
| charakteristisches Biegemoment | | $M_{Rk,s}$ [Nm] | 60 | 105 | 266 |
| Teilsicherheitsbeiwert | | γ_{Ms} | 1,33 | | |
| Dübelgröße HDA-PR / HDA-TR | | | M10 | M12 | M16 |
| Betonausbruch auf der lastabgewandten Seite ²⁾ | | | | | |
| Faktor in Gleichung (5.6) im Anhang C der Leitlinie, Abschnitt 5.2.3.3 | | k | 2 | | |
| Teilsicherheitsbeiwert | γ_{Mc} Kategorie A1 | 1,50 | | | |
| | γ_{Mc} Kategorie A2 | 1,50 | | | |
| | γ_{Mc} Kategorie A3 | 1,50 | | | |
| Betonkantenbruch ³⁾ | | | | | |
| wirksame Dübellänge bei Querlast | | l_f [mm] | 70 | 88 | 90 |
| wirksamer Außendurchmesser | | d_{nom} [mm] | 19 | 21 | 29 |
| Teilsicherheitsbeiwert | γ_{Mc} Kategorie A1 | 1,50 | | | |
| | γ_{Mc} Kategorie A2 | 1,50 | | | |
| | γ_{Mc} Kategorie A3 | 1,50 | | | |

1) Mindestdicke der Anbauteile bei Durchsteckmontage vgl. Tabelle 5, Anlage 7

2) Für Kategorie A2 und A3 gilt zur Erfassung breiter Risse ($w > 0,3$ mm):
 $V_{Rk,cp} (A2, A3) = 0,75 \cdot V_{Rk,cp}$ (ETAG 001, Anhang C)

3) Für Kategorie A2 und A3 gilt zur Erfassung breiter Risse ($w > 0,3$ mm):
 $V_{Rk,c} (A2, A3) = 0,75 \cdot V_{Rk,c}$ (ETAG 001, Anhang C)

Hilti Hinterschnittdübel HDA KKW

**Charakteristische Quertragfähigkeit HDA-PR / HDA-TR
Anforderungskategorie A1, A2 und A3**

Anlage 12

Tabelle 12: Verschiebung unter Querlast HDA-P(R), HDA-T(R) ¹⁾

| Dübelgröße HDA-P / HDA-PR | | M10x80 | M10 | M12 |
|-------------------------------------|-----------------------|--------|------|------|
| Anforderungskategorie A1 | | | | |
| Querlast ohne Verfüllung | V ₁ [kN] | 11,4 | 11,4 | 17,1 |
| Verschiebungen | δ _{V01} [mm] | 3,6 | 3,6 | 2,7 |
| Verschiebungen | δ _{V∞1} [mm] | 5,4 | 5,4 | 4,0 |
| Querlast mit Verfüllung | V ₂ [kN] | 11,4 | 11,4 | 17,1 |
| Verschiebungen | δ _{V02} [mm] | 1,2 | 1,2 | 1,4 |
| Verschiebungen | δ _{V∞2} [mm] | 1,8 | 1,8 | 2,1 |
| Anforderungskategorie A2, A3 | | | | |
| Querlast ohne Verfüllung | V ₁ [kN] | 17 | 17 | 22 |
| Verschiebungen | δ _{V1} [mm] | 7,1 | 7,1 | 6,5 |
| Querlast ohne Verfüllung | V ₂ [kN] | 7,5 | 7,5 | 11 |
| Verschiebungen | δ _{V2} [mm] | 3 | 3 | 3 |
| Querlast mit Verfüllung | V ₃ [kN] | 17 | 17 | 22,4 |
| Verschiebungen | δ _{V3} [mm] | 2,5 | 2,5 | 2,3 |

| Dübelgröße HDA-T / HDA-TR | | M10x80 | M10 | M12 | M16 |
|-------------------------------------|-----------------------|--------|------|------|------|
| Anforderungskategorie A1 | | | | | |
| Querlast ohne Verfüllung | V ₁ [kN] | 33,3 | 33,3 | 42,8 | 95,2 |
| Verschiebungen | δ _{V01} [mm] | 6,2 | 6,2 | 6,9 | 10,1 |
| Verschiebungen | δ _{V∞1} [mm] | 9,3 | 9,3 | 10,3 | 15,1 |
| Querlast mit Verfüllung | V ₂ [kN] | 33,3 | 33,3 | 42,8 | 95,2 |
| Verschiebungen | δ _{V02} [mm] | 2,5 | 2,5 | 2,5 | 4,0 |
| Verschiebungen | δ _{V∞2} [mm] | 3,8 | 3,8 | 3,8 | 6,0 |
| Anforderungskategorie A2, A3 | | | | | |
| Querlast ohne Verfüllung | V ₁ [kN] | 33 | 33 | 41 | 80 |
| Verschiebungen | δ _{V1} [mm] | 7,0 | 7,0 | 8,2 | 9,7 |
| Querlast ohne Verfüllung | V ₂ [kN] | 15 | 15 | 16 | 30 |
| Verschiebungen | δ _{V2} [mm] | 3 | 3 | 3 | 3 |
| Querlast mit Verfüllung | V ₃ [kN] | 28 | 28 | 37 | 59 |
| Verschiebungen | δ _{V3} [mm] | 3 | 3 | 3 | 3 |

¹⁾ Die Verschiebung kann entsprechend der aufgebracht Last linear abgemindert werden.

Hilti Hinterschnittdübel HDA KKW

**Verschiebung unter Querlast HDA-P(R) / HDA-T(R)
 Anforderungskategorie A1, A2 und A3**

Anlage 13

Bild 11: Bundbohrer HDA-B

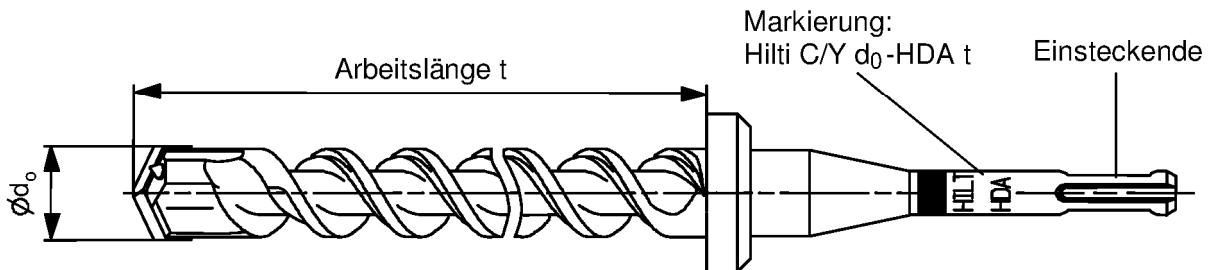




Tabelle 13: Erforderliche Bundbohrer HDA-B für HDA und HDA-R

| Dübel | Bundbohrer mit | | Nominale Arbeits- länge t [mm] | Durch- messer d ₀ [mm] |
|---|---|----------------------|--|--|
| | TE-C Einsteckende | TE-Y Einsteckende | | |
|  |  | - | 87 | 20 |
| HDA-T M10x80/20 HDA-P(R) M10x100/20 | TE-C-HDA-B 20x100 | TE-Y-HDA-B 20x100 | 107 | 20 |
| HDA-T(R) M10x100/20 | TE-C-HDA-B 20x120 | TE-Y-HDA-B 20x120 | 127 | 20 |
| HDA-T(R) M10x160/20 | TE-C-HDA-B 20x180 | TE-Y-HDA-B 20x180 | 187 | 20 |
| HDA-P(R) M12x125/30 HDA-P(R) M12x125/50 | TE-C HDA-B 22x125 | TE-Y HDA-B 22x125 | 133 | 22 |
| HDA-T(R) M12x125/30 | TE-C HDA-B 22x155 | TE-Y HDA-B 22x155 | 163 | 22 |
| HDA-T(R) M12x125/50 | TE-C HDA-B 22x175 | TE-Y HDA-B 22x175 | 183 | 22 |
| HDA-T M12x185/30 | - | TE-Y HDA-B 22x215 | 223 | 22 |
| HDA-T(R) M16x190/40 | - | TE-Y HDA-B 30x230 | 243 | 30 |
| HDA-T(R) M16x190/60 | - | TE-Y HDA-B 30x250 | 263 | 30 |
| HDA-T M16x250/40 | - | TE-Y HDA-B 30x290 | 303 | 30 |
| HDA-T M16x270/40 | - | TE-Y HDA-B 30x310 | 323 | 30 |

Hilti Hinterschnittdübel HDA KKW

Bundbohrer

Anlage 14

Bild 12: Setzwerkzeug HDA-ST

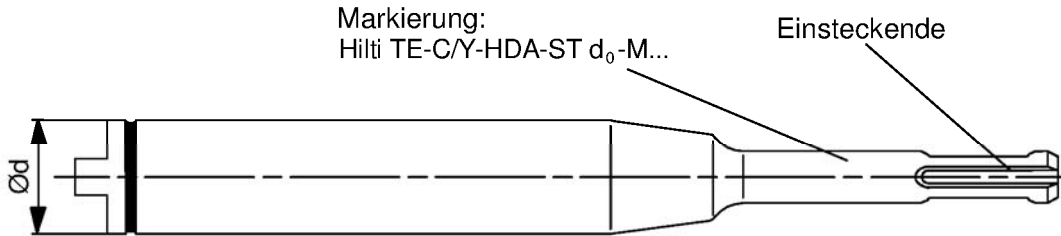

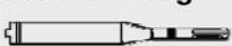
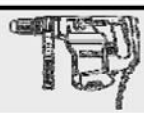


Tabelle 14: Zuordnung Setzwerkzeuge und Bohrhammer

| Dübel  | Setzwerkzeug  | | Bohrhammer  | | | | | | | | | |
|--|---|--------------|---|---------------------|-------|-------------|------------------------------|-------------|---------------------------|-------|-----------------------------|---|
| | Ød [mm] | Einsteckende | TE 24 | TE 25 ¹⁾ | TE 35 | TE 40(-AVR) | TE 56(-ATC) ^{2) 3)} | TE 60(-ATC) | TE 70(-ATC) ²⁾ | TE 75 | TE 76(P/-ATC) ²⁾ | TE 80(-ATC AVR) Bohrhammer ⁴⁾ |
| HDA-P/T M10x80/20 | TE-C-HDA-ST 20-M10 | 20 | TE-C | | | | ■ | | | | | |
| HDA-P/T M10x100/20 | TE-C-HDA-ST 20-M10 | 20 | TE-C | ■ | ■ | | ■ | | | | | |
| | TE-Y-HDA-ST 20-M10 | 20 | TE-Y | | | | ■ | ■ | | | | |
| HDA-T M10x160/20 | TE-Y-HDA-ST 20-M10 | 20 | TE-Y | | | | | | | ■ | | |
| HDA-P/T M12x125/30 | TE-C-HDA-ST 22-M12 | 22 | TE-C | ■ | ■ | | ■ | | | | | |
| HDA-P/T M12x125/50 | TE-Y-HDA-ST 22-M12 | 22 | TE-Y | | | | ■ | ■ | | | | |
| HDA-T M12x185/30 | TE-Y-HDA-ST 22-M12 | 22 | TE-Y | | | | ■ | | | | | |
| HDA-P/T M16x190/40 | TE-Y-HDA-ST 30-M16 | 30 | TE-Y | | | | | | ■ | ■ | ■ | ■ |
| HDA-P/T M16x190/60 | | | | | | | | | | | | |
| HDA-T M16x250/40 | TE-Y-HDA-ST 30-M16 | 30 | TE-Y | | | | | | | | | ■ |
| HDA-T M16x270/40 | | | | | | | | | | | | |
| HDA-PR/TR M10x100/20 | TE-C-HDA-ST 20-M10 | 20 | TE-C | ■ | ■ | ■ | ■ | | | | | |
| | TE-Y-HDA-ST 20-M10 | 20 | TE-Y | | | | ■ | ■ | | | | |
| HDA-PR/TR M12x125/30 | TE-C-HDA-ST 22-M12 | 22 | TE-C | ■ | ■ | ■ | ■ | | | | | |
| | TE-Y-HDA-ST 22-M12 | 22 | TE-Y | | | | ■ | ■ | | | | |
| HDA-TR M16x190/40 | TE-Y-HDA-ST 30-M16 | 30 | TE-Y | | | | | | ■ | ■ | ■ | ■ |
| | | | | HDA-TR M16x190/60 | | | | | | | | |

- 1) Verwendung im 1. Gang
 2) Verwendung mit maximaler Schlagenergie
 3) Verwendung nur mit Y-Einsteckende
 4) Bohrhammer mit einer Schlagenergie von 16-20J und einer Drehzahl unter Last von 200-250 1/min.

Hilti Hinterschnittdübel HDA KKW

Setzwerkzeug und Bohrhammer

Anlage 15

Bild 13: Montageanweisung HDA-P / HDA-PR

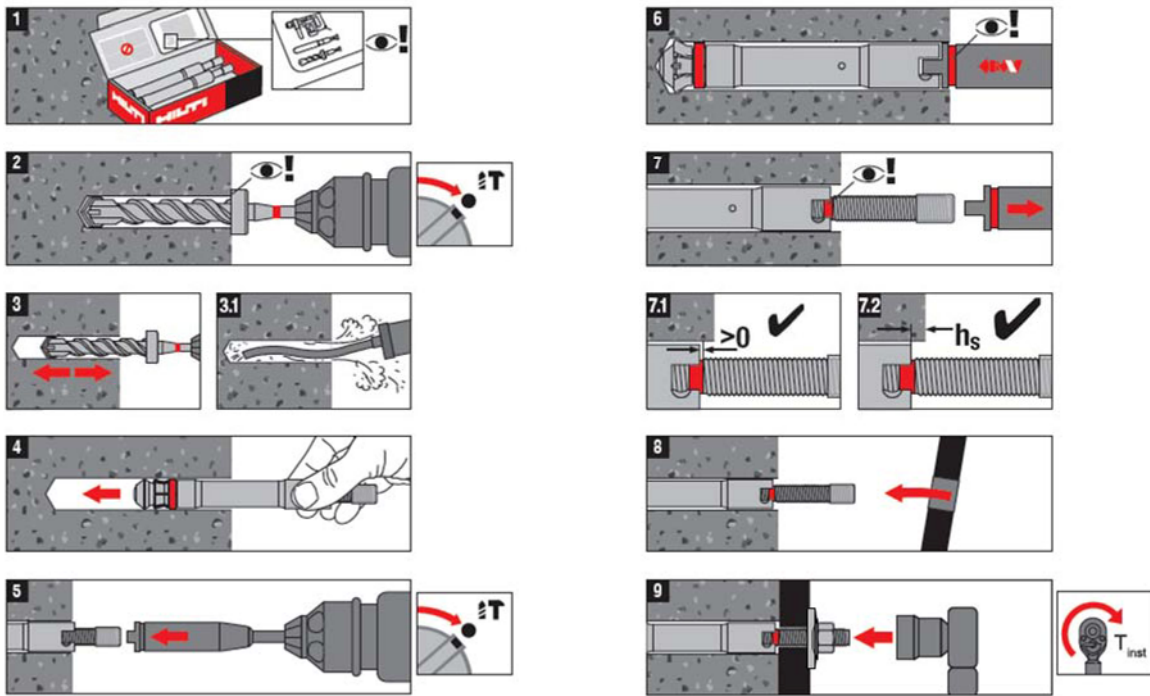
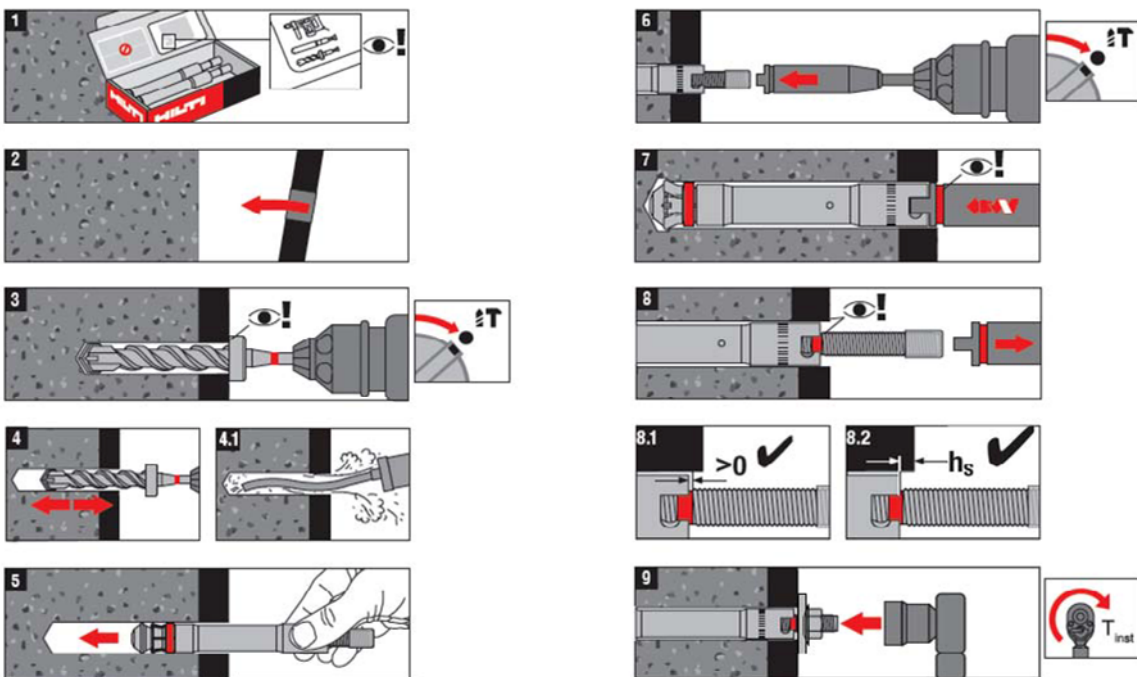


Bild 14: Montageanweisung HDA-T / HDA-TR

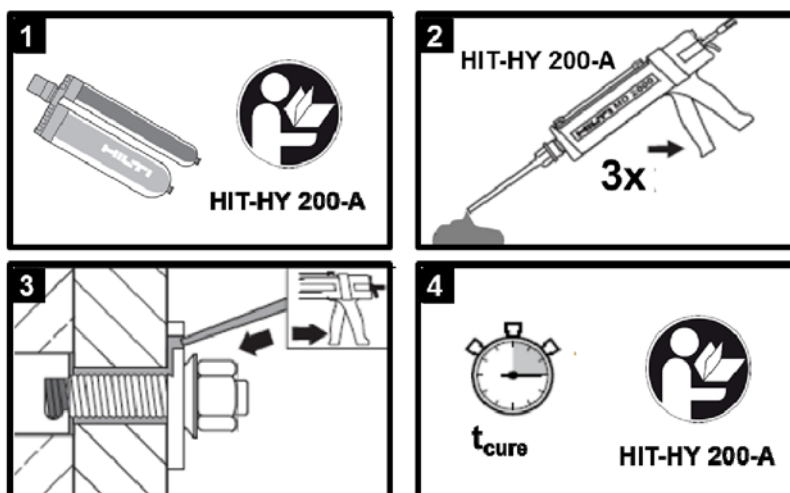


Hilti Hinterschnittdübel HDA KKW

Setzanweisung I

Anlage 16

Bild 15: Montageanweisung:
Verfüllung mit Injektionsmörtel Hilti HIT-HY 200-A (optional)



Hilti Hinterschnittdübel HDA KKW

Setzanweisung II

Anlage 17

Beispiel: Setz- und Montageprotokoll (muss anlagenspezifisch ergänzt werden)

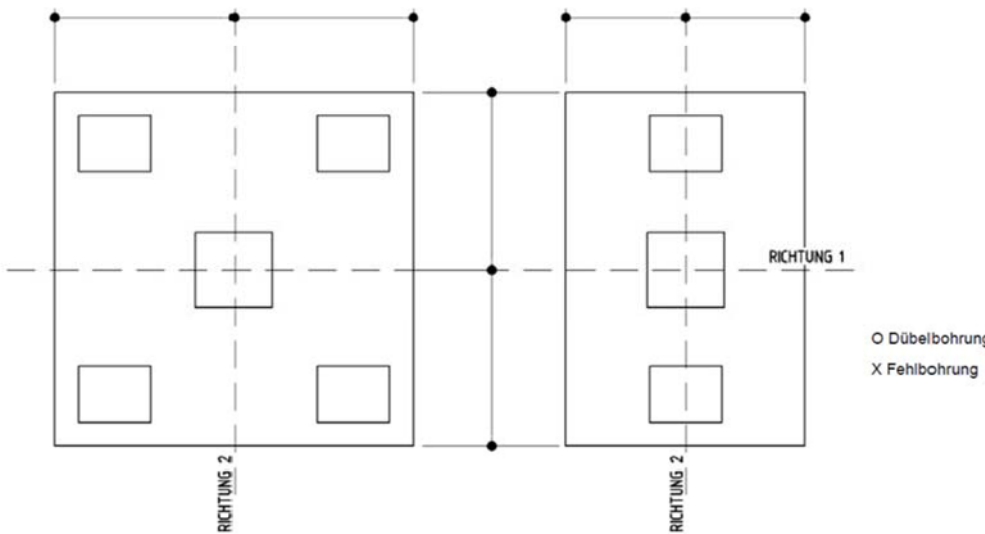
Änderungsantrag: Dübelplatten-Ident-Nr.:
 Gebäude/Raum: System:
 Übersichtszeichnung:
 Werkstattzeichnung:

Dübeltyp:
 Hilti Hinterschnittdübel HDA KKW HDA- ... - M / ... Chargen-Nr.
 Verfüll- und Kugelscheibe Set M Chargen-Nr.

Verwendete Werkzeuge
 Bundbohrer: TE - ... - HDA-B ... x ... $d_{cut} = \dots \text{ mm}$
 Setzwerkzeug TE - ... - HDA-ST ... - M ...
 Bohrhammer TE ...
 Verwendung Plattendummy (bei HDA-T / HDA-TR) ja nein $t_{fix} = \dots \text{ mm}$

(1) Kontrolle der Bohrlöcher im Beton
 Staubfreiheit der Bohrlöcher: ja nein
 Rechtwinkligkeit der Bohrungen ($\pm 5^\circ$): ja nein
 Bohrlochtiefe: $h_1 = \dots \text{ mm}$
 Fehlbohrungen vorhanden: ja nein
 Bewehrungsbeschädigung: ja nein

(2) Dokumentation von Fehlbohrungen / Bewehrungstreffern



Bei Platten am Boden oder Decke ist die Orientierung zum Raum/Bauwerksachsen anzugeben, bei Wandmontage ist das Höhenkotenzeichen ∇ an die horizontale Achse anzutragen!

Fehlbohrungen sind fachgerecht zu verschließen!

Bewehrungsschädigung(en) (nur bei vorliegender Freigabe)

| Bohrloch Nr. | Fehlbohr-tiefe mm | Abstand zum Dübel mm | Fehlbohrung verschlossen | |
|--------------|-------------------|----------------------|-----------------------------|-------------------------------|
| | | | <input type="checkbox"/> ja | <input type="checkbox"/> nein |
| | | | <input type="checkbox"/> ja | <input type="checkbox"/> nein |
| | | | <input type="checkbox"/> ja | <input type="checkbox"/> nein |
| | | | <input type="checkbox"/> ja | <input type="checkbox"/> nein |
| | | | <input type="checkbox"/> ja | <input type="checkbox"/> nein |

| Bohrloch Nr. | Bewehrungslage und \varnothing | | Tiefe von OK Beton mm |
|--------------|----------------------------------|------------|-----------------------|
| | Richtung 1 | Richtung 2 | |
| | | | |
| | | | |
| | | | |
| | | | |
| | | | |

Hilti Hinterschnittdübel HDA KKW

Setz- und Montageprotokoll I

Anlage 18

Beispiel: Setz- und Montageprotokoll (Fortsetzung)

(3) Kontrolle des Umfeldes

Abstände zu Nachbarbefestigungen gem. Ausführungsplanung ja nein

Abstände zu Bauteilrändern gem. Ausführungsplanung ja nein

Betonoberfläche eben: ja nein

Mörtelausgleichsschicht vorhanden ja nein

wenn ja, Mörtelausgleichsschicht ≤ 3 mm ja nein, $d_M = \dots$ mm

(4) Kontrolle der Dübelplatte

Ausführung gemäß Werkstattzeichnung: ja nein

Plattendicke t_{fix} (min t_{fix} / max t_{fix}) eingehalten: ja nein $t_{fix} = \dots$ mm

Durchgangsloch d_f (max d_f ; Anlage 7) eingehalten: ja nein $d_f = \dots$ mm

(5) Kontrolle der Dübel

Rote Markierung oberhalb Hülse sichtbar: ja nein

Hülsenunterstand h_s (min h_s / max h_s) eingehalten: ja nein $h_s = \dots$ mm

Anzugsdrehmoment T_{inst} aufgebracht: ja nein $T_{inst} = \dots$ mm

(6) Optional: Injektion mit Hilti HIT-HY 200-A

Injektion mit Hilti HIT-HY 200-A vorgesehen: ja nein

Verwendeter Injektionsmörtel:

Verfallsdatum des Injektionsmörtels: Chargen-Nr.

Randbedingungen:

Temperatur Foliengebinde zwischen +5°C und +40°C: ja nein ca. °C

Temperatur Umgebung zwischen -10°C und +40°C: ja nein ca. °C

Verwendung Statikmischer Hilti HIT-RE M: ja nein

Verwendung Auspressgerät Hilti ...: HDM HDE

Vorbereitung zur Injektion:

Verwurf des Vorlaufs (3 Hübe): ja nein

Injektion:

Verfüllung bis Anstieg des Druckwiderstandes am Auspressgerät: ja nein

Anzahl der Hübe Hübe

Zeitpunkt der Injektion : Uhr

Ablauf der Aushärtezeit (t_{cure} gemäß Anlage 3) : Uhr

(7) Bemerkungen:

.....

.....

.....

(8) Monteurszertifikat

Monteurszertifikat vom liegt vor. ja nein

| | Montagefirma Protokoll erstellt | Dübelfachbauleiter Kontrolle und Abnahme | Baugutachter Kontrolle/Abnahme/Kennntnis |
|--------------|------------------------------------|---|---|
| Datum | | | |
| Name | | | |
| Unterschrift | | | |
| Verteiler | Original: | Kopien: | - Baugutachter - Montagefirma |

Hilti Hinterschnittdübel HDA KKW

Setz- und Montageprotokoll II

Anlage 19

Inhalt des Setz- und Montageprotokolls (Fortsetzung)

Nachträgliche Kontrollmöglichkeiten:

A) Ohne Verfüllung

Rechtwinkligkeit des Dübels zur Betonoberfläche
Durchmesser und Dübellänge (Kopfmarkierung)
Drehmoment aufgebracht
Erkennbare Risse / Schäden im Untergrund

HDA-T und HDA-TR (nach Lösen der Mutter und U-Scheibe):

- Hülsenunterstand
- Rotringlage

HDA-P und HDA-PR (nach Demontage der Dübelplatte):

- Hülsenunterstand
- Rotringlage

B) Nach Verfüllung mit Injektionsmörtel

Durchmesser und Dübellänge (Kopfmarkierung)
Verfüllung durchgeführt
Erkennbare Risse / Schäden im Untergrund

Hilti Hinterschnittdübel HDA KKW

Setz- und Montageprotokoll III

Anlage 20