

## Allgemeine bauaufsichtliche Zulassung

### Zulassungsstelle für Bauprodukte und Bauarten

#### Bautechnisches Prüfamts

Eine vom Bund und den Ländern  
gemeinsam getragene Anstalt des öffentlichen Rechts  
Mitglied der EOTA, der UEAtc und der WFTAO

Datum:

31.07.2014

Geschäftszeichen:

I 25-1.21.8-66/14

#### Zulassungsnummer:

**Z-21.8-1857**

#### Geltungsdauer

vom: **31. Juli 2014**

bis: **1. Dezember 2017**

#### Antragsteller:

**Xella Aircrete Systems GmbH**  
Düsseldorfer Landstraße 395  
47259 Duisburg

#### Zulassungsgegenstand:

**Xella Nagellaschen (Typ 12, Typ 16 und Typ 17) zur Verankerung von  
Porenbetonmontagebauteilen**

Der oben genannte Zulassungsgegenstand wird hiermit allgemein bauaufsichtlich zugelassen.  
Diese allgemeine bauaufsichtliche Zulassung umfasst sieben Seiten und neun Anlagen.  
Diese allgemeine bauaufsichtliche Zulassung ersetzt die allgemeine bauaufsichtliche Zulassung  
Nr. Z-21.8-1857 vom 25. Januar 2013. Der Gegenstand ist erstmals am 4. Dezember 2009 allgemein  
bauaufsichtlich zugelassen worden.

DIBt

## I ALLGEMEINE BESTIMMUNGEN

- 1 Mit der allgemeinen bauaufsichtlichen Zulassung ist die Verwendbarkeit bzw. Anwendbarkeit des Zulassungsgegenstandes im Sinne der Landesbauordnungen nachgewiesen.
- 2 Sofern in der allgemeinen bauaufsichtlichen Zulassung Anforderungen an die besondere Sachkunde und Erfahrung der mit der Herstellung von Bauprodukten und Bauarten betrauten Personen nach den § 17 Abs. 5 Musterbauordnung entsprechenden Länderregelungen gestellt werden, ist zu beachten, dass diese Sachkunde und Erfahrung auch durch gleichwertige Nachweise anderer Mitgliedstaaten der Europäischen Union belegt werden kann. Dies gilt ggf. auch für im Rahmen des Abkommens über den Europäischen Wirtschaftsraum (EWR) oder anderer bilateraler Abkommen vorgelegte gleichwertige Nachweise.
- 3 Die allgemeine bauaufsichtliche Zulassung ersetzt nicht die für die Durchführung von Bauvorhaben gesetzlich vorgeschriebenen Genehmigungen, Zustimmungen und Bescheinigungen.
- 4 Die allgemeine bauaufsichtliche Zulassung wird unbeschadet der Rechte Dritter, insbesondere privater Schutzrechte, erteilt.
- 5 Hersteller und Vertreiber des Zulassungsgegenstandes haben, unbeschadet weiter gehender Regelungen in den "Besonderen Bestimmungen", dem Verwender bzw. Anwender des Zulassungsgegenstandes Kopien der allgemeinen bauaufsichtlichen Zulassung zur Verfügung zu stellen und darauf hinzuweisen, dass die allgemeine bauaufsichtliche Zulassung an der Verwendungsstelle vorliegen muss. Auf Anforderung sind den beteiligten Behörden Kopien der allgemeinen bauaufsichtlichen Zulassung zur Verfügung zu stellen.
- 6 Die allgemeine bauaufsichtliche Zulassung darf nur vollständig vervielfältigt werden. Eine auszugsweise Veröffentlichung bedarf der Zustimmung des Deutschen Instituts für Bautechnik. Texte und Zeichnungen von Werbeschriften dürfen der allgemeinen bauaufsichtlichen Zulassung nicht widersprechen. Übersetzungen der allgemeinen bauaufsichtlichen Zulassung müssen den Hinweis "Vom Deutschen Institut für Bautechnik nicht geprüfte Übersetzung der deutschen Originalfassung" enthalten.
- 7 Die allgemeine bauaufsichtliche Zulassung wird widerruflich erteilt. Die Bestimmungen der allgemeinen bauaufsichtlichen Zulassung können nachträglich ergänzt und geändert werden, insbesondere, wenn neue technische Erkenntnisse dies erfordern.

## II BESONDERE BESTIMMUNGEN

### 1 Zulassungsgegenstand und Anwendungsbereich

#### 1.1 Zulassungsgegenstand

Die Xella Nagellaschen (Typ 12, Typ 16 und Typ 17) sind Anker, die jeweils aus einem Blech und acht bzw. sechs Hülsennägeln aus nichtrostendem Stahl der Werkstoff-Nr. 1.4571, 1.4401, 1.4362 und 1.4301 sowie 1.4541 bestehen. Die Bleche dürfen auch aus bandverzinktem Stahl hergestellt werden. Sie sind 2,0 mm dick und besitzen einen Hammerkopf. Die Nägel werden durch Löcher im Blech in den Porenbeton geschlagen, das Blech greift mit dem Hammerkopf in eine Ankerschiene.

Auf den Anlagen 1, 2 bzw. 3 sind die Ankertypen 12, 16 bzw. 17 im eingebauten Zustand dargestellt.

#### 1.2 Anwendungsbereich

Die Xella Nagellaschen dürfen nur für die Befestigung (punktförmige Halterung) bewehrter Wand- oder Dach- bzw. Deckenplatten, im Folgenden Porenbetonmontagebauteile genannt, aus dampfgehärtetem Porenbeton nach allgemeiner bauaufsichtlicher Zulassung oder nach DIN 4223:2003-12 verwendet werden.

Der Ankertyp 12 darf nur für die Befestigung bewehrter Wandplatten aus Porenbeton der Festigkeitsklasse 3,3 und 4,4, die Ankertypen 16 und 17 dürfen nur für die Befestigung von Porenbetonmontagebauteile der Festigkeitsklassen 3,3 und 4,4 verwendet werden.

Das von den Anker gehaltenen Porenbetonmontagebauteil muss statisch bestimmt und zwängungsfrei gelagert sein und darf nicht zur Aussteifung des Gebäudes verwendet werden.

Der Anker darf nur für Verankerungen unter statischer und quasi-statischer Belastung verwendet werden.

Der Anker aus bandverzinktem Stahl darf nur für die Halterung von Innenwänden und Innendecken unter den Bedingungen trockener Innenräume verwendet werden.

Der Anker aus nichtrostendem Stahl mit den Werkstoff-Nr. 1.4301 und 1.4541 darf für die Halterung von Innenwänden und Innendecken sowie von Außenwänden und Dachplatten unter den Bedingungen trockener Innenräume sowie bei unbedeutend bis mäßig korrosiven Umgebungsbedingungen auf der Seite des Porenbetonmontagebauteils, auf der der Ankerkopf sich nicht befindet, verwendet werden. Zu unbedeutend bis mäßig korrosiven Umgebungsbedingungen gehören Stadt und Industrielatmosphäre mit mäßigen Verunreinigungen durch Schwefeldioxid und Küstenbereiche mit geringer Salzbelastung sowie Produktionsräume mit hoher Feuchtigkeit und etwas Luftverunreinigung. Die zulässigen Umgebungsbedingungen auf der Seite des Porenbetonmontagebauteils, auf der der Ankerkopf sich befindet, sind der allgemeinen bauaufsichtlichen Zulassung Z-30.3-6 "Erzeugnisse, Verbindungsmittel und Bauteile aus nichtrostenden Stählen" zu entnehmen.

Der Anker aus nichtrostendem Stahl mit den Werkstoff-Nr. 1.4401, 1.4571 und 1.4362 darf für die Halterung von Innenwänden und Innendecken sowie von Außenwänden und Dachplatten unter den Bedingungen trockener Innenräume sowie bei unbedeutend bis mäßig und stark korrosiven Umgebungsbedingungen auf der Seite des Porenbetonmontagebauteils, auf der der Ankerkopf sich nicht befindet, verwendet werden. Zu stark korrosiven Umgebungsbedingungen gehören industrielle Bereiche und Küstenbereiche mit mäßiger Salzbelastung. Die zulässigen Umgebungsbedingungen auf der Seite des Porenbetonmontagebauteils, auf der der Ankerkopf sich befindet, sind der allgemeinen bauaufsichtlichen Zulassung Z-30.3-6 "Erzeugnisse, Verbindungsmittel und Bauteile aus nichtrostenden Stählen" zu entnehmen.

## **2 Bestimmungen für das Bauprodukt**

### **2.1 Eigenschaften**

Der Anker muss in seinen Abmessungen und Werkstoffeigenschaften den Angaben der Anlagen entsprechen.

Die in dieser allgemeinen bauaufsichtlichen Zulassung nicht angegebenen Werkstoffkennwerte, Abmessungen und Toleranzen des Ankers müssen den beim deutschen Institut für Bautechnik, bei der Zertifizierungsstelle und der fremdüberwachenden Stelle hinterlegten Angaben entsprechen.

Der Anker besteht aus nichtbrennbarem Baustoff der Klasse A nach DIN 4102-1:1998-05 "Brandverhalten von Baustoffen und Bauteilen - Teil 1: Baustoffe; Begriffe, Anforderungen und Prüfungen".

### **2.2 Kennzeichnung**

Jede Nagellasche und jeder Hülsennagel ist mit dem Herstellerkennzeichen gekennzeichnet. Jede Nagellasche und jeder Hülsennagel aus nichtrostendem Stahl erhält zusätzlich die Prägung "1.4301" bzw. "1.4541" oder "1.4571", "1.4401" bzw. "1.4362".

Verpackung, Beipackzettel oder Lieferschein des Ankers muss vom Hersteller mit dem Übereinstimmungszeichen (Ü-Zeichen) nach den Übereinstimmungszeichen-Verordnungen der Länder gekennzeichnet werden. Zusätzlich ist das Werkzeichen, die Zulassungsnummer und die vollständige Bezeichnung des Ankers anzugeben. Die Kennzeichnung darf nur erfolgen, wenn die Voraussetzungen nach Abschnitt 2.3 erfüllt sind.

### **2.3 Überwachung**

#### **2.3.1 Allgemeines**

Die Bestätigung der Übereinstimmung der Anker (Nagellasche und Hülsennagel) mit den Bestimmungen dieser allgemeinen bauaufsichtlichen Zulassung muss für jedes Herstellwerk mit einem Übereinstimmungszertifikat auf der Grundlage einer werkseigenen Produktionskontrolle und einer regelmäßigen Fremdüberwachung einschließlich einer Erstprüfung des Ankers nach Maßgabe der folgenden Bestimmungen erfolgen.

Für die Erteilung des Übereinstimmungszertifikats und die Fremdüberwachung einschließlich der dabei durchzuführenden Produktprüfungen hat der Hersteller des Ankers eine hierfür anerkannte Zertifizierungsstelle sowie eine hierfür anerkannte Überwachungsstelle einschließlich Produktprüfung einzuschalten.

Die Erklärung, dass ein Übereinstimmungszertifikat erteilt ist, hat der Hersteller durch Kennzeichnung der Bauprodukte mit dem Übereinstimmungszeichen (Ü-Zeichen) unter Hinweis auf den Verwendungszweck abzugeben.

Dem Deutschen Institut für Bautechnik ist von der Zertifizierungsstelle eine Kopie des von ihr erteilten Übereinstimmungszertifikats zur Kenntnis zu geben.

### 2.3.2 Werkseigene Produktionskontrolle

In jedem Herstellwerk ist eine werkseigene Produktionskontrolle einzurichten und durchzuführen. Unter werkseigener Produktionskontrolle wird die vom Hersteller vorzunehmende kontinuierliche Überwachung der Produktion verstanden, mit der dieser sicherstellt, dass die von ihm hergestellten Bauprodukte den Bestimmungen dieser allgemeinen bauaufsichtlichen Zulassung entsprechen.

Für Umfang, Art und Häufigkeit der werkseigenen Produktionskontrolle ist der beim Deutschen Institut für Bautechnik und der fremdüberwachenden Stelle hinterlegte Prüf- und Überwachungsplan maßgebend.

Die Ergebnisse der werkseigenen Produktionskontrolle sind aufzuzeichnen und auszuwerten. Die Aufzeichnungen müssen mindestens folgende Angaben enthalten:

- Bezeichnung des Bauprodukts bzw. des Ausgangsmaterials und der Bestandteile,
- Art der Kontrolle oder Prüfung,
- Datum der Herstellung und der Prüfung des Bauprodukts bzw. des Ausgangsmaterials oder der Bestandteile,
- Ergebnis der Kontrolle und Prüfungen und, soweit zutreffend, Vergleich mit den Anforderungen,
- Unterschrift des für die werkseigene Produktionskontrolle Verantwortlichen.

Die Aufzeichnungen sind mindestens fünf Jahre aufzubewahren und der für die Fremdüberwachung eingeschalteten Überwachungsstelle vorzulegen. Sie sind dem Deutschen Institut für Bautechnik und der zuständigen obersten Bauaufsichtsbehörde auf Verlangen vorzulegen.

Bei ungenügendem Prüfergebnis sind vom Hersteller unverzüglich die erforderlichen Maßnahmen zur Abstellung des Mangels zu treffen. Bauprodukte, die den Anforderungen nicht entsprechen, sind so zu handhaben, dass Verwechslungen mit übereinstimmenden ausgeschlossen werden. Nach Abstellung des Mangels ist - soweit technisch möglich und zum Nachweis der Mängelbeseitigung erforderlich - die bestehende Prüfung unverzüglich zu wiederholen.

### 2.3.3 Fremdüberwachung

In jedem Herstellwerk ist die werkseigene Produktionskontrolle durch eine Fremdüberwachung regelmäßig zu überprüfen, mindestens jedoch einmal jährlich.

Im Rahmen der Fremdüberwachung ist eine Erstprüfung der Anker durchzuführen und es sind Stichproben zu entnehmen. Die Probenahme und Prüfungen obliegen jeweils der anerkannten Überwachungsstelle.

Für Umfang, Art und Häufigkeit der Fremdüberwachung ist der beim Deutschen Institut für Bautechnik und der fremdüberwachenden Stelle hinterlegte Prüf- und Überwachungsplan maßgebend.

Die Ergebnisse der Zertifizierung und Fremdüberwachung sind mindestens fünf Jahre aufzubewahren. Sie sind von der Zertifizierungsstelle bzw. der Überwachungsstelle dem Deutschen Institut für Bautechnik und der zuständigen obersten Bauaufsichtsbehörde auf Verlangen vorzulegen.

### 3 Bestimmungen für Entwurf und Bemessung

#### 3.1 Entwurf

##### 3.1.1 Allgemeines

Die Verankerungen sind ingenieurmäßig zu planen. Unter Berücksichtigung der zu verankernden Lasten sind prüfbare Berechnungen und Konstruktionszeichnungen anzufertigen.

Zur Befestigung an der haltenden Konstruktion sind Ankerschienen mit allgemeiner bauaufsichtlicher Zulassung entsprechend den Anlagen 1 bis 3 vorzusehen. Die Ankerschienen müssen der Anlage 6, Tabelle 1 entsprechen.

##### 3.1.2 Mindestbewehrung

Für den Verankerungstyp 12 muss am zu verankernden Plattenende je Plattenseite folgende Mindestbewehrung angeordnet sein:

- in Längsrichtung der Platte: 2 Ø 4,6 mm in einem Bereich von ca. 250 mm ab Oberkante der Platte, wobei der erste Bewehrungsstab in einem Bereich  $\leq 75$  mm ab Oberkante Platte anzuordnen ist,
- in Querrichtung der Platte: 3 Ø 4,6 mm gleichmäßig verteilt in einem Bereich von ca. 450 mm vom Plattenende.

##### 3.1.3 Mindestrandabstände und Mindestdicken

Die Mindestrandabstände der Hülseannägel und die Mindestdicken der Porenbetonmontagebauteile sind in Anlage 7 (Typ 12), Anlage 8 (Typ 16) und Anlage 9 (Typ 17) als Tabelle und Zeichnung dargestellt.

#### 3.2 Bemessung

##### 3.2.1 Allgemeines

Die Verankerungen der Porenbetonmontagebauteile entsprechend Anlagen 2 und 3 (Verankerungstypen 16 und 17) dürfen nur zur Aufnahme von Zugkräften rechtwinklig zum Porenbetonmontagebauteil in Rechnung gestellt werden, während die Druckkräfte über direkten Kontakt zwischen Porenbetonmontagebauteil und haltender Konstruktion abgeleitet werden müssen (siehe auch Abschnitt 4).

Der Nachweis der Nagellasche und der unmittelbaren Kraffteinleitung in den Porenbeton ist erbracht. Die Weiterleitung der zu verankernden Lasten im Bauteil ist nachzuweisen.

Bei den Verankerungstypen 16 und 17 ist am Ankerkopf eine Zuglastkomponente parallel zur Wandlängsachse für die haltende Konstruktion oder die Nachbarplatte zu berücksichtigen, die dem Betrag der zu verankernden Last entspricht.

##### 3.2.2 Erforderliche Nachweise

Es ist nachzuweisen, dass der Bemessungswert der Beanspruchung  $E_d$  den Bemessungswert der Beanspruchbarkeit  $R_d$  nicht überschreitet.

$$E_d \leq R_d$$

$E_d$  = Bemessungswert der Beanspruchung (Einwirkung)

$R_d$  = Bemessungswert der Beanspruchbarkeit (Widerstand)

Die Bemessungswerte der Widerstände für Querlasten sind in Anlage 7 (Typ 12), Anlage 8 (Typ 16) und Anlage 9 (Typ 17) angegeben.

##### 3.2.3 Charakteristische Widerstände

Der charakteristische Widerstand der Anker sowie der zugehörige Teilsicherheitsbeiwert sind für den Verankerungstyp 12 der Anlage 7, Tabelle 2, für den Verankerungstyp 16 der Anlage 8, Tabelle 3 und für den Verankerungstyp 17 der Anlage 9, Tabelle 4 zu entnehmen.

## 4 Bestimmungen für die Ausführung

### 4.1 Allgemeines

Nagellasche und Hülsennägel sind nur so zu verwenden wie sie vom Hersteller geliefert werden. Es darf keine Veränderung an den Einzelteilen vorgenommen werden.

Die Montage des Ankers ist nach den gemäß Abschnitt 3.1 gefertigten Konstruktionszeichnungen durch geschultes Personal vorzunehmen. Vor dem Setzen ist die Porenbetonfestigkeitsklasse des Verankerungsgrundes festzustellen. Die Porenbetonfestigkeitsklasse darf für die Typen 12, 16 und 17 nur 3,3 oder 4,4 entsprechen. Es ist zu überprüfen, ob die Ankerschiene, in die der Hammerkopf der Nagellasche eingreift, sich in ihrer planmäßigen Lage befindet und augenscheinlich richtig an der tragenden Unterkonstruktion befestigt ist.

### 4.2 Setzen des Ankers

Die Nagellaschen sind entsprechend den Darstellungen auf den Anlagen 1 bis 3 örtlich einzupassen. Die hierzu ggf. erforderlichen Ausnehmungen in den Porenbetonplatten, z. B. bei der Verankerung an Stahlstützen, sind - unter Beachtung der Porenbetonüberdeckung und in Abstimmung mit dem die Platten fertigenden Werk - z. B. durch Fräsen, Bohren oder Sägen herzustellen. Hierbei ist insbesondere darauf zu achten, dass der Auflagerbereich nicht durch Risse, lose Teile o. Ä. geschädigt wird. An den Porenbetonmontagebauteilen dürfen keine Stemmarbeiten vorgenommen werden. Die Nägel sind senkrecht zur Oberfläche des Verankerungsgrundes einzutreiben bis sie mit ihrem etwas aufgepilzten Enden bündig auf dem Verankerungsblech anliegen, ggf. ist beim Eintreiben eine Lehre oder Schablone zu verwenden. Die Mindestrandabstände  $c_1$  und  $c_2$  der Ankernägel sind gemäß der Tabellen und der Skizzen auf Anlagen 7 bis 9 einzuhalten. Für die Verankerungstypen 16 und 17 muss das Porenbetonmontagebauteil vollflächig und ohne Spiel an der Unterkonstruktion anliegen; Toleranzen sind durch geeignete Maßnahmen, z. B. Mörtelverguss, auszugleichen.

Das Einpassen der Nagellaschen muss gemäß den Darstellungen auf den Anlagen 1 bis 3 erfolgen. Hierbei ist insbesondere auf die vorgegebenen Randabstände, auf das vollständige Einschlagen der Nägel sowie das spielfreie Anliegen der Zuglaschen-Köpfe zu achten.

### 4.3 Kontrolle der Ausführung

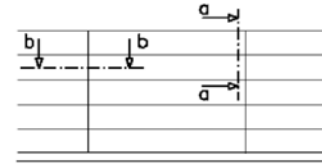
Bei der Herstellung von Verankerungen muss der mit der Verankerung von Dübeln betraute Unternehmer oder der von ihm beauftragte Bauleiter oder ein fachkundiger Vertreter des Bauleiters auf der Baustelle anwesend sein. Er hat für die ordnungsgemäße Ausführung der Arbeiten zu sorgen.

Während der Herstellung der Verankerungen sind Aufzeichnungen über den Nachweis der vorhandenen Porenbetonfestigkeitsklasse und die ordnungsgemäße Montage der Anker vom Bauleiter oder seinem Vertreter zu führen.

Die Aufzeichnungen müssen während der Bauzeit auf der Baustelle bereitliegen und sind dem mit der Kontrolle Beauftragten auf Verlangen vorzulegen. Sie sind ebenso wie die Lieferscheine nach Abschluss der Arbeiten mindestens 5 Jahre vom Unternehmen aufzubewahren.

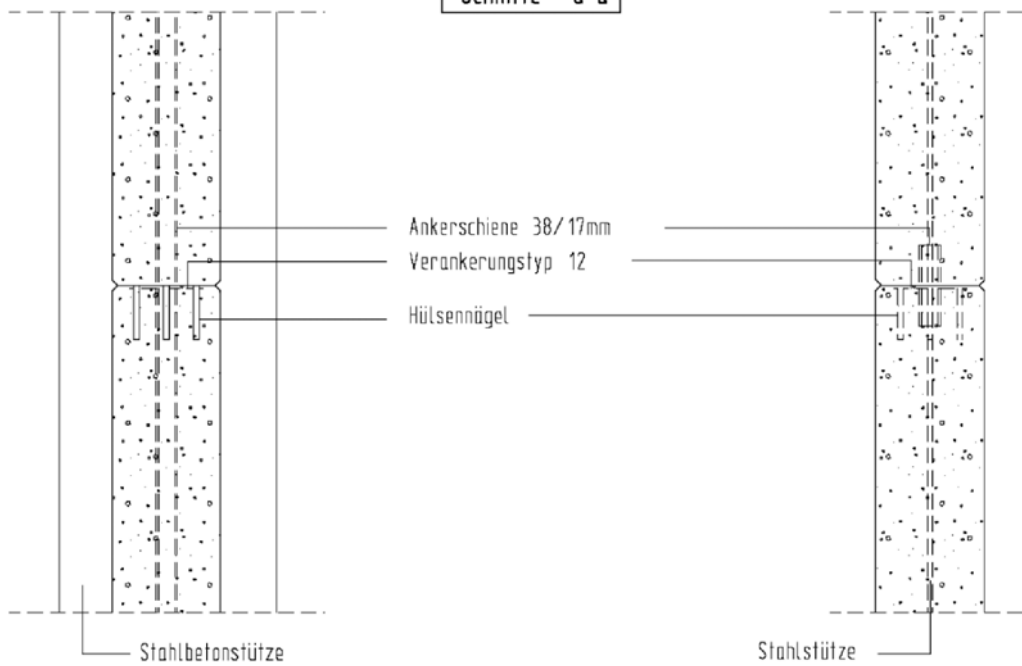
Andreas Kummerow  
Referatsleiter

Beglaubigt

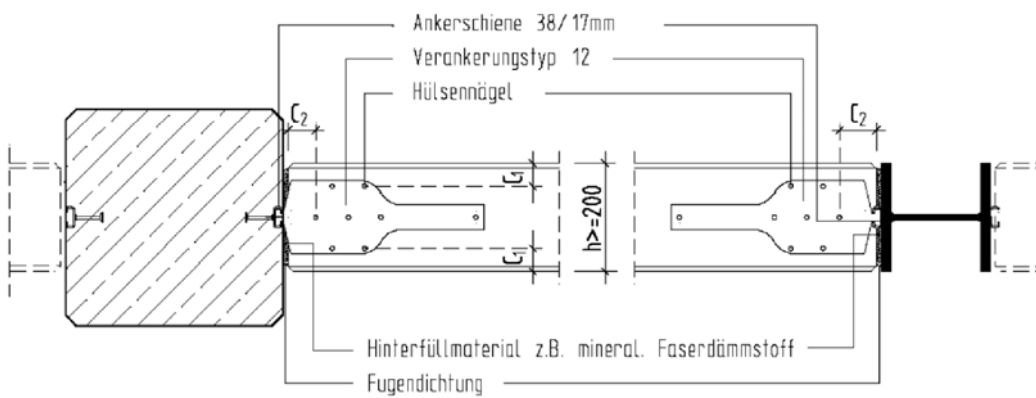


Wandansicht

Schnitte a-a



Schnitte b-b



Alle Maße in mm

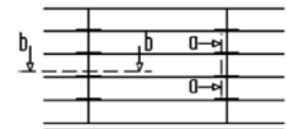
**Xella Nagellaschen**

**Anlage 1**

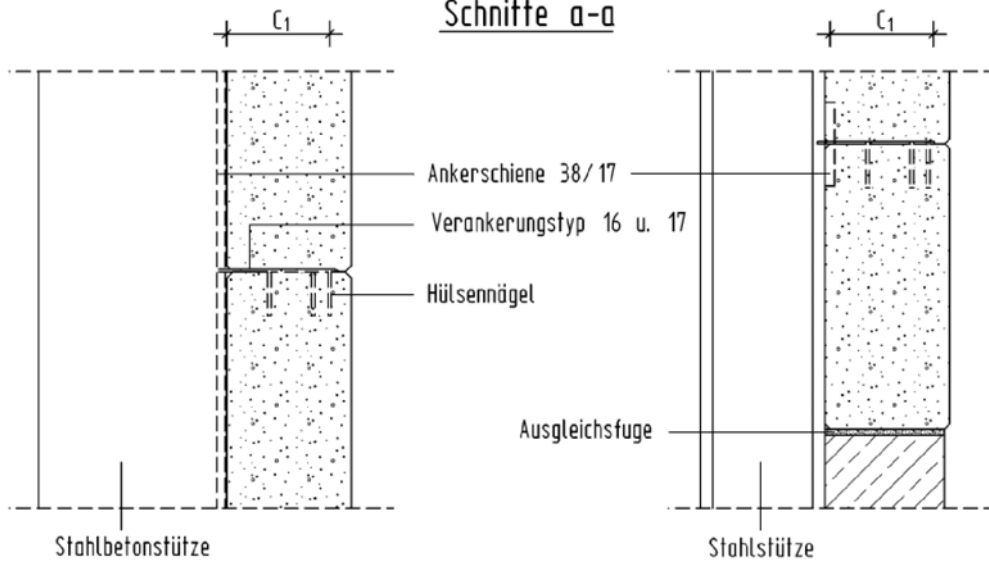
Verankerungstyp 12  
 Einbauzustand für Wandplatten



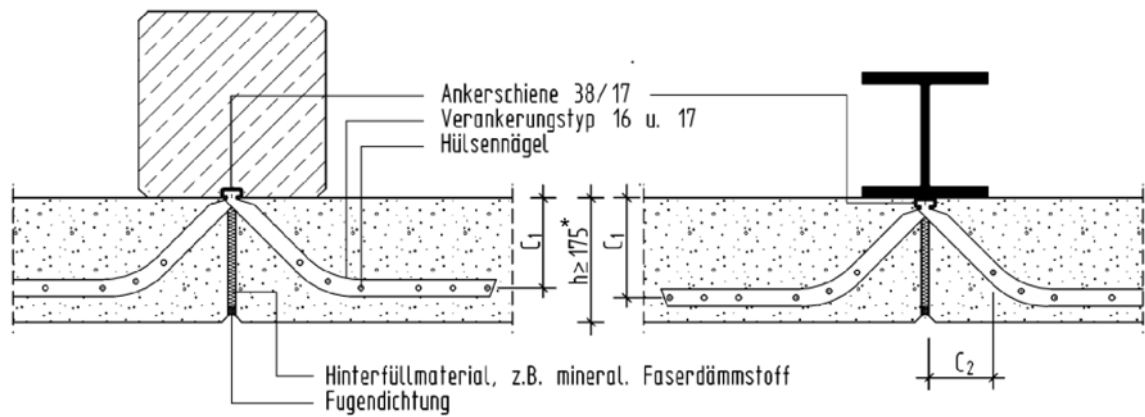
**Übersicht**



**Schnitte a-a**



**Schnitte b-b**

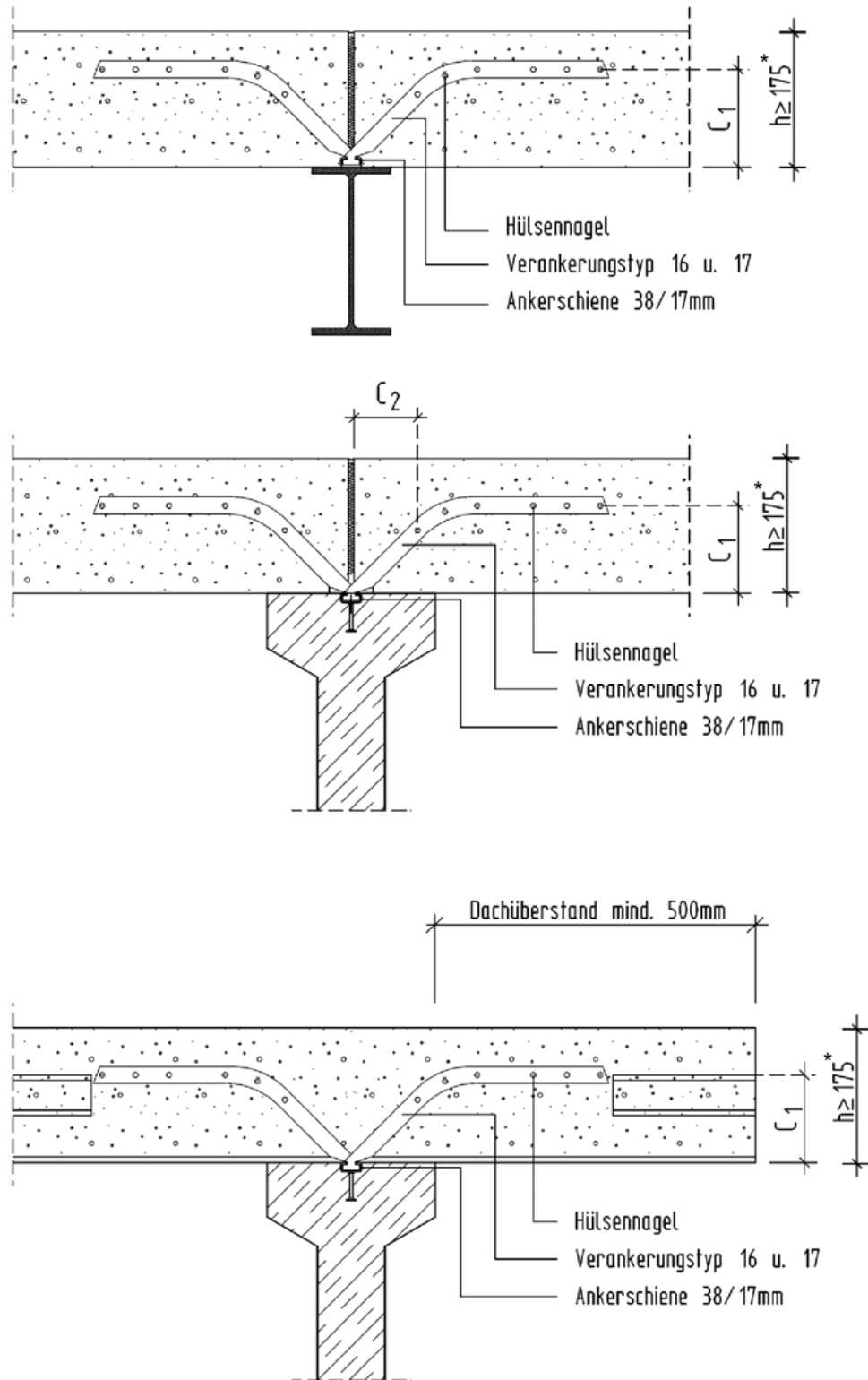


\*) Verankerungstyp 16:  $h \geq 200$

Alle Maße in mm

Elektronische Kopie der abZ des DIBt: Z-21.8-1857

<b>Xella Nagellaschen</b>	<b>Anlage 2</b>
Verankerungstyp 16 und 17 Einbauzustand für Wandplatten	



Alle Maße in mm

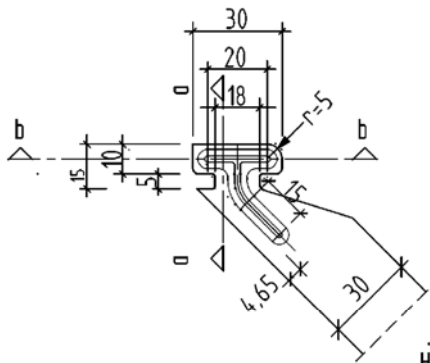
\*) Verankerungstyp 16:  $h \geq 200$

<b>Xella Nagellaschen</b>	<b>Anlage 3</b>
Verankerungstyp 16 und 17 Einbauzustand für Dach- und Deckenplatten	

Elektronische Kopie der abZ des DIBt: Z-21.8-1857

## Verankerungstyp (16) und (17)

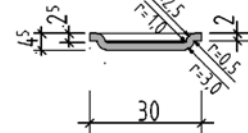
### Hammerkopf Typ B



Hammerkopf Typ B  
Schnitt a-a

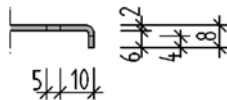


Hammerkopf Typ B  
Schnitt b-b

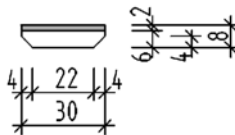


### Hammerkopf Typ A

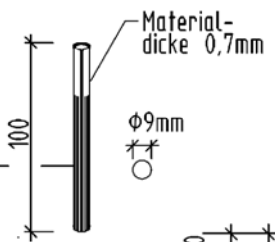
Hammerkopf Typ A  
Schnitt a-a



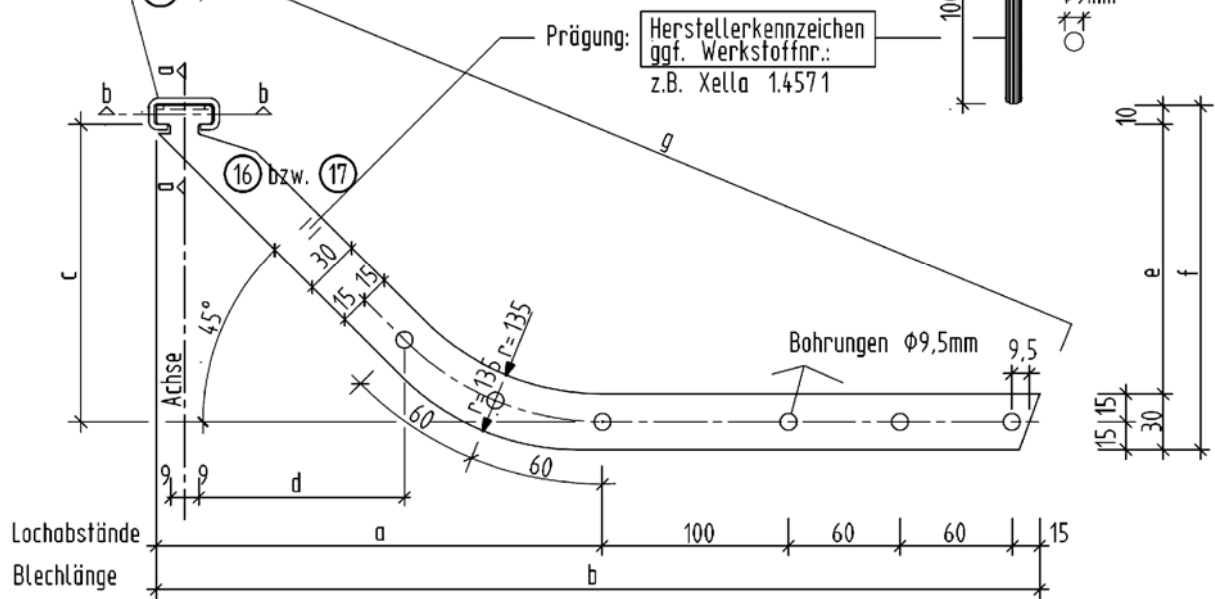
Hammerkopf Typ A  
Schnitt b-b



Hülse (2)



„Verwendung gemäß  
Zulassung der  
Ankerschiene“ (3)



Maße  
in mm

Typ	a	b	c	d	e	f	g
16	234,5	471	160	105	145	185	494,5
17	194,5	431	125	65	110	150	444

Alle Maße in mm

**Xella Nagellaschen**

**Anlage 4**

Abmessungen und Prägungen  
 Verankerungstyp 16 und 17



Tabelle 1: Werkstoffe

	1	2	3	4	5
1	Teil	Benennung	Werkstoffe		
			für Innenwände bzw. Innendecken trockene Innenräume	für Außenwände bzw. Dächer	
				unbedeutend bis mäßig korrosive Umgebungsbed. 1)	stark korrosive Umgebungsbed. 1)
2	12	Nagellasche	bandverzinkter Stahl nach DIN EN 10025-2,  Festigkeit $R_{0,2} \geq 300 \text{ N/mm}^2$ $R_m \geq 380 \text{ N/mm}^2$	nichtrostender Stahl 1.4301, 1.4541 nach DIN EN 10088,  Festigkeit $R_{0,2} \geq 300 \text{ N/mm}^2$ $R_m \geq 380 \text{ N/mm}^2$	nichtrostender Stahl 1.4401, 1.4571 nach DIN EN 10088,  Festigkeit $R_{0,2} \geq 300 \text{ N/mm}^2$ $R_m \geq 380 \text{ N/mm}^2$  nichtrostender Stahl 1.4362 nach DIN EN 10088,  Festigkeit $R_{0,2} \geq 450 \text{ N/mm}^2$ $R_m \geq 650 \text{ N/mm}^2$
3	16+17	Nagellasche	bandverzinkter Stahl nach DIN EN 10025-2,  Festigkeit $R_{0,2} \geq 300 \text{ N/mm}^2$ $R_m \geq 380 \text{ N/mm}^2$	nichtrostender Stahl 1.4301, 1.4541 nach DIN EN 10088,  Festigkeit $R_{0,2} \geq 240 \text{ N/mm}^2$ $R_m \geq 530 \text{ N/mm}^2$	nichtrostender Stahl 1.4401, 1.4571 nach DIN EN 10088,  Festigkeit $R_{0,2} \geq 240 \text{ N/mm}^2$ $R_m \geq 530 \text{ N/mm}^2$  nichtrostender Stahl 1.4362 nach DIN EN 10088,  Festigkeit $R_{0,2} \geq 450 \text{ N/mm}^2$ $R_m \geq 650 \text{ N/mm}^2$
4	2	Hülseinnagel	bandverzinkter Stahl nach DIN EN 10025-2,  Festigkeit $R_{0,2} \geq 275 \text{ N/mm}^2$ $R_m \geq 550 \text{ N/mm}^2$	nichtrostender Stahl 1.4301, 1.4541 nach DIN EN 10088,  Festigkeit S275 gemäß Z- 30.3-6	nichtrostender Stahl 1.4401, 1.4571, 1.4362 nach DIN EN 10088,  Festigkeit S275 gemäß Z-30.3-6
5	3	Ankerschiene	gemäß Zulassung der Ankerschiene in Abhängigkeit vom Verwendungsbereich (Korrosionsschutz) z. B. feuerverzinkter Stahl		

1) Bedingungen auf der Seite des Porenbetonmontagebauteils, auf der der Ankerkopf sich nicht befindet, gemäß Abschnitt 1.2

**Xella Nagellaschen**

**Anlage 6**

Werkstoffe

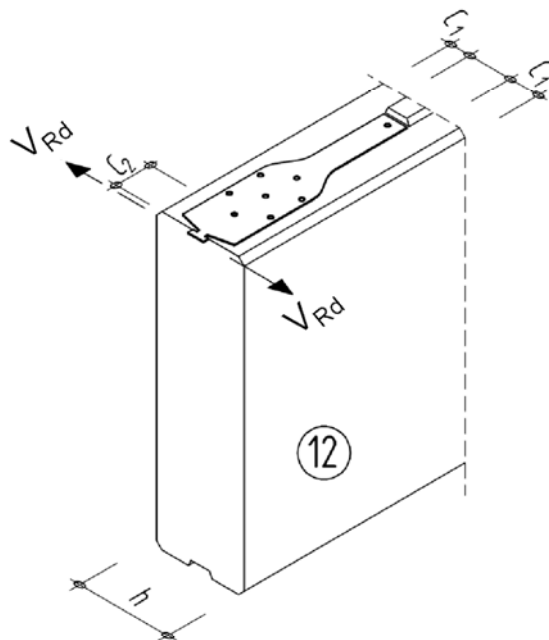


Tabelle 2: Bemessungswiderstände  $V_{Rd}$  von Verankerungstyp 12

minimaler Randabstand $c_{1\min}$	[mm]	45
minimaler Randabstand $c_{2\min}$	[mm]	45
minimale Bauteildicke $h_{\min}$	[mm]	200
Bemessungswert Widerstand $V_{Rd}$ (mit acht Nägeln) P3,3	[kN]	2,1
Bemessungswert Widerstand $V_{Rd}$ (mit acht Nägeln) P4,4	[kN]	2,6

**Xella Nagellaschen**

Verankerungstyp 12  
 Bemessungswiderstände

**Anlage 7**

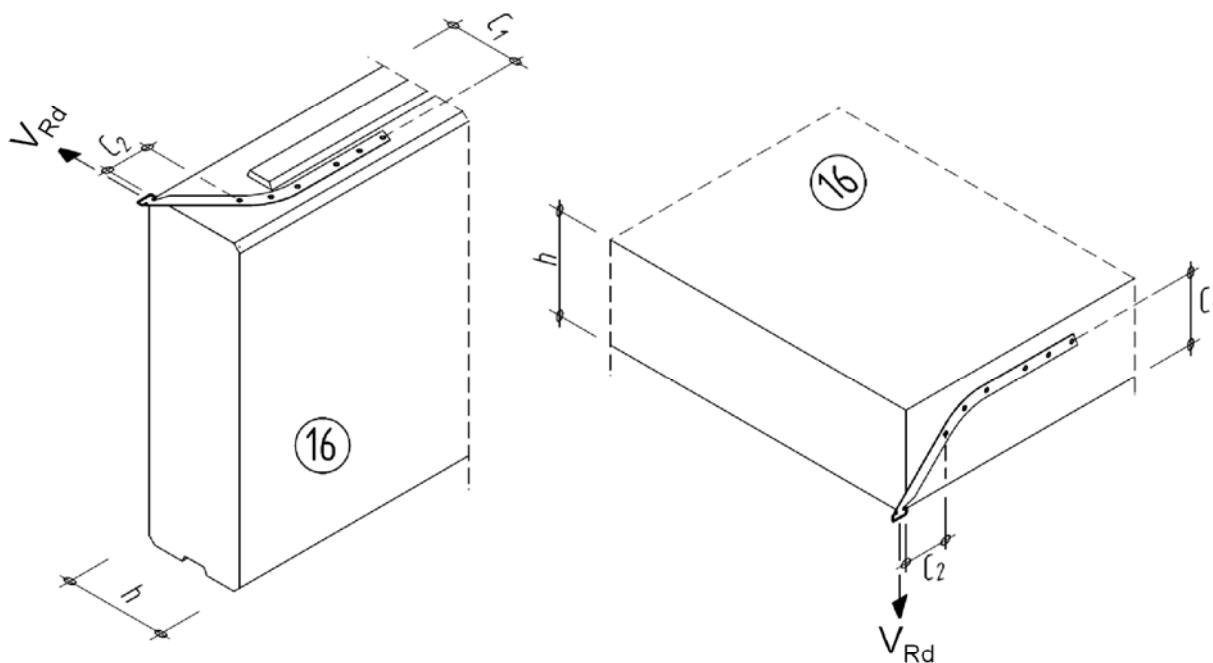


Tabelle 3: Bemessungswiderstände  $V_{Rd}$  von Verankerungstyp 16

minimaler Randabstand $c_{1\min}$	[mm]	155
minimaler Randabstand $c_{2\min}$	[mm]	109
minimale Bauteildicke $h_{\min}$	[mm]	200
Bemessungswert Widerstand $V_{Rd}$ (mit sechs Nägeln) P3,3	[kN]	3,5
Bemessungswert Widerstand $V_{Rd}$ (mit sechs Nägeln) P4,4	[kN]	5,2

Elektronische Kopie der abZ des DIBt: Z-21.8-1857

**Xella Nagellaschen**

Verankerungstyp 16  
 Bemessungswiderstände

**Anlage 8**

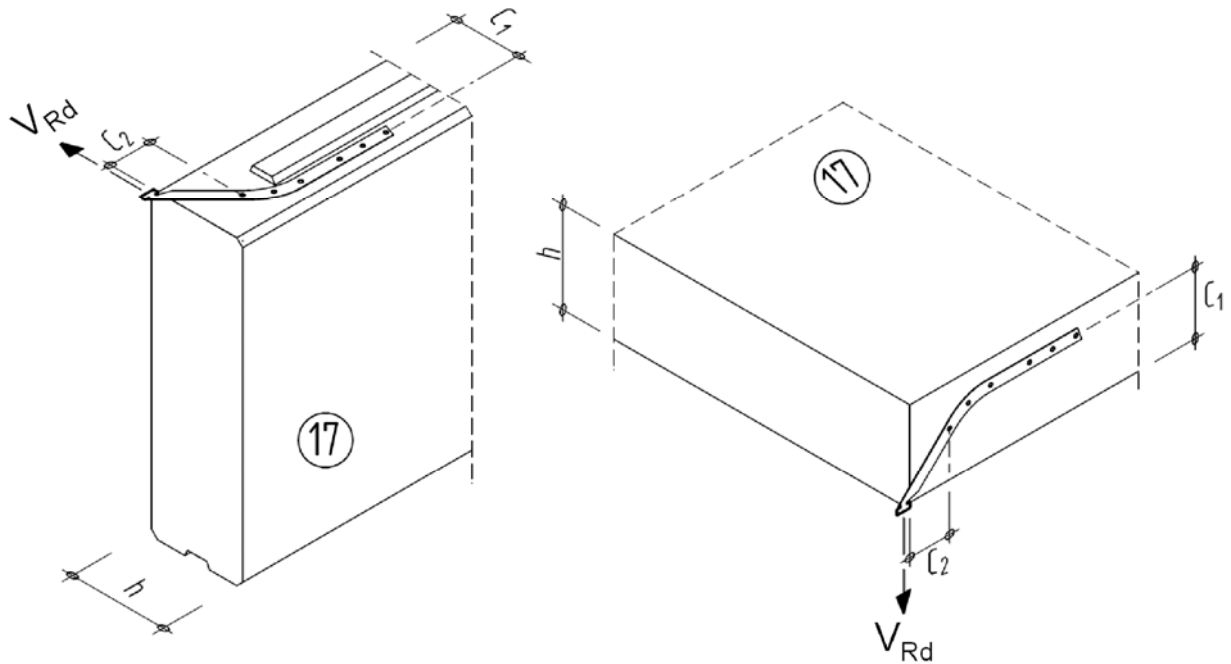


Tabelle 4: Bemessungswiderstände  $V_{Rd}$  von Verankerungstyp 17

minimaler Randabstand $c_{1\ min}$	mm	120
minimaler Randabstand $c_{2\ min}$	mm	69
minimale Bauteildicke $h_{\ min}$	mm	175
Bemessungswert Widerstand $V_{Rd}$ (mit sechs Nägeln) P3,3 und P4,4	kN	1,9

Elektronische Kopie der abZ des DIBt: Z-21.8-1857

<b>Xella Nagellaschen</b>	<b>Anlage 9</b>
Verankerungstyp 17 Bemessungswiderstände	