

## Allgemeine bauaufsichtliche Zulassung

### Zulassungsstelle für Bauprodukte und Bauarten

#### Bautechnisches Prüfamt

Eine vom Bund und den Ländern  
gemeinsam getragene Anstalt des öffentlichen Rechts  
Mitglied der EOTA, der UEAtc und der WFTAO

Datum:

26.08.2014

Geschäftszeichen:

I 25-1.21.8-61/14

#### Zulassungsnummer:

**Z-21.8-2002**

#### Antragsteller:

**Eurotec GmbH**  
Unter dem Hofe 5  
58099 Hagen

#### Geltungsdauer

vom: **26. August 2014**

bis: **22. August 2018**

#### Zulassungsgegenstand:

**EuroTec Betonschraube F-Tec TK als Mehrfachbefestigung von Dämmstoffplatten**

Der oben genannte Zulassungsgegenstand wird hiermit allgemein bauaufsichtlich zugelassen.  
Diese allgemeine bauaufsichtliche Zulassung umfasst sechs Seiten und drei Anlagen.  
Diese allgemeine bauaufsichtliche Zulassung ersetzt die allgemeine bauaufsichtliche Zulassung  
Nr. Z-21.8-2002 vom 22. August 2013.

DIBt

## I ALLGEMEINE BESTIMMUNGEN

- 1 Mit der allgemeinen bauaufsichtlichen Zulassung ist die Verwendbarkeit bzw. Anwendbarkeit des Zulassungsgegenstandes im Sinne der Landesbauordnungen nachgewiesen.
- 2 Sofern in der allgemeinen bauaufsichtlichen Zulassung Anforderungen an die besondere Sachkunde und Erfahrung der mit der Herstellung von Bauprodukten und Bauarten betrauten Personen nach den § 17 Abs. 5 Musterbauordnung entsprechenden Länderregelungen gestellt werden, ist zu beachten, dass diese Sachkunde und Erfahrung auch durch gleichwertige Nachweise anderer Mitgliedstaaten der Europäischen Union belegt werden kann. Dies gilt ggf. auch für im Rahmen des Abkommens über den Europäischen Wirtschaftsraum (EWR) oder anderer bilateraler Abkommen vorgelegte gleichwertige Nachweise.
- 3 Die allgemeine bauaufsichtliche Zulassung ersetzt nicht die für die Durchführung von Bauvorhaben gesetzlich vorgeschriebenen Genehmigungen, Zustimmungen und Bescheinigungen.
- 4 Die allgemeine bauaufsichtliche Zulassung wird unbeschadet der Rechte Dritter, insbesondere privater Schutzrechte, erteilt.
- 5 Hersteller und Vertreiber des Zulassungsgegenstandes haben, unbeschadet weiter gehender Regelungen in den "Besonderen Bestimmungen", dem Verwender bzw. Anwender des Zulassungsgegenstandes Kopien der allgemeinen bauaufsichtlichen Zulassung zur Verfügung zu stellen und darauf hinzuweisen, dass die allgemeine bauaufsichtliche Zulassung an der Verwendungsstelle vorliegen muss. Auf Anforderung sind den beteiligten Behörden Kopien der allgemeinen bauaufsichtlichen Zulassung zur Verfügung zu stellen.
- 6 Die allgemeine bauaufsichtliche Zulassung darf nur vollständig vervielfältigt werden. Eine auszugsweise Veröffentlichung bedarf der Zustimmung des Deutschen Instituts für Bautechnik. Texte und Zeichnungen von Werbeschriften dürfen der allgemeinen bauaufsichtlichen Zulassung nicht widersprechen. Übersetzungen der allgemeinen bauaufsichtlichen Zulassung müssen den Hinweis "Vom Deutschen Institut für Bautechnik nicht geprüfte Übersetzung der deutschen Originalfassung" enthalten.
- 7 Die allgemeine bauaufsichtliche Zulassung wird widerruflich erteilt. Die Bestimmungen der allgemeinen bauaufsichtlichen Zulassung können nachträglich ergänzt und geändert werden, insbesondere, wenn neue technische Erkenntnisse dies erfordern.

## II **BESONDERE BESTIMMUNGEN**

### 1 **Zulassungsgegenstand und Anwendungsbereich**

#### 1.1 **Zulassungsgegenstand**

Zulassungsgegenstand ist die EuroTec Betonschraube F-Tec TK aus beschichtetem Stahl. Die Verankerung der Betonschraube erfolgt durch Einschrauben in ein vorgebohrtes zylindrisches Bohrloch.

Im Anlage 1 ist die EuroTec Betonschraube F-Tec TK im eingebauten Zustand dargestellt.

#### 1.2 **Anwendungsbereich**

Die die EuroTec Betonschraube F-Tec TK darf in bewehrtem und unbewehrtem Normalbeton der Festigkeitsklasse von mindestens C20/25 und höchstens C50/60 nach DIN EN 206-1:2001-07 "Beton - Teil 1: Festlegung, Eigenschaften, Herstellung und Konformität" verankert werden.

Die Betonschraube darf nur für die Mehrfachbefestigung von Dämmstoffplatten verwendet werden. Die Dämmstoffplatten sind mit mindestens 4 Schrauben pro Quadratmeter zu befestigen.

Die Betonschraube darf im gerissenen und ungerissenen Beton verankert werden.

Die Betonschraube darf im Außenbereich von Gebäuden verwendet werden, wenn eine direkte Bewitterung ausgeschlossen werden kann. Sie darf in Umgebungen verwendet werden, die der Korrosivitätskategorie C1 (unbedeutend), C2 (gering) oder C3 (mäßig) nach DIN EN ISO 12944-2:1998-07 zugeordnet werden können. Sie darf im Küstenbereich mit geringer Salzbelastung verwendet werden, wenn ein ständiges, abwechselndes Eintauchen in Seewasser ausgeschlossen werden kann und keine Anwendung im Bereich der Spritzzone von Seewasser erfolgt.

### 2 **Bestimmungen für das Bauprodukt**

#### 2.1 **Eigenschaften und Zusammensetzung**

Die EuroTec Betonschraube F-Tec TK muss den Zeichnungen und Angaben der Anhänge entsprechen. Die in dieser allgemeinen bauaufsichtlichen Zulassung nicht angegebenen Werkstoffkennwerte, Abmessungen und Toleranzen der Schrauben müssen den beim Deutschen Institut für Bautechnik, bei der Zertifizierungsstelle und der fremdüberwachenden Stelle hinterlegten Angaben entsprechen.

#### 2.2 **Kennzeichnung**

Verpackung, Beipackzettel oder Lieferschein der Schraube muss vom Hersteller mit dem Übereinstimmungszeichen (Ü-Zeichen) nach den Übereinstimmungszeichen-Verordnungen der Länder gekennzeichnet werden. Zusätzlich ist das Werkzeichen, die Zulassungsnummer und die vollständige Bezeichnung der Schraube anzugeben.

Die Kennzeichnung darf nur erfolgen, wenn die Voraussetzungen nach Abschnitt 2.3 Übereinstimmungsnachweis erfüllt sind.

Die Verankerung wird als Betonschraube F-Tec TK bezeichnet.

Jede Betonschraube ist entsprechend Anlage 2 zu prägen.

## Allgemeine bauaufsichtliche Zulassung

Nr. Z-21.8-2002

Seite 4 von 6 | 26. August 2014

### 2.3 Übereinstimmungsnachweis

#### 2.3.1 Allgemeines

Die Bestätigung der Übereinstimmung der Schraube mit den Bestimmungen dieser allgemeinen bauaufsichtlichen Zulassung muss für jedes Herstellwerk mit einem Übereinstimmungszertifikat auf der Grundlage einer werkseigenen Produktionskontrolle und einer regelmäßigen Fremdüberwachung einschließlich einer Erstprüfung der Schraube nach Maßgabe der folgenden Bestimmungen erfolgen.

Für die Erteilung des Übereinstimmungszertifikats und die Fremdüberwachung einschließlich der dabei durchzuführenden Produktprüfungen hat der Hersteller der Schraube eine hierfür anerkannte Zertifizierungsstelle sowie eine hierfür anerkannte Überwachungsstelle einzuschalten.

Die Erklärung, dass ein Übereinstimmungszertifikat erteilt ist, hat der Hersteller durch Kennzeichnung der Bauprodukte mit dem Übereinstimmungszeichen (Ü-Zeichen) unter Hinweis auf den Verwendungszweck abzugeben.

Dem Deutschen Institut für Bautechnik ist von der Zertifizierungsstelle eine Kopie des von ihr erteilten Übereinstimmungszertifikats zur Kenntnis zu geben.

Dem Deutschen Institut für Bautechnik ist zusätzlich eine Kopie des Erstprüfberichts zur Kenntnis zu geben.

#### 2.3.2 Werkseigene Produktionskontrolle

In jedem Herstellwerk ist eine werkseigene Produktionskontrolle einzurichten und durchzuführen. Unter werkseigener Produktionskontrolle wird die vom Hersteller vorzunehmende kontinuierliche Überwachung der Produktion verstanden, mit der dieser sicherstellt, dass die von ihm hergestellten Bauprodukte den Bestimmungen dieser allgemeinen bauaufsichtlichen Zulassung entsprechen.

Für Umfang, Art und Häufigkeit der werkseigenen Produktionskontrolle sind die beim Deutschen Institut für Bautechnik und der fremdüberwachenden Stelle hinterlegte Prüfplan maßgebend.

Die Ergebnisse der werkseigenen Produktionskontrolle sind aufzuzeichnen und auszuwerten. Die Aufzeichnungen müssen mindestens folgende Angaben enthalten:

- Bezeichnung des Bauprodukts bzw. des Ausgangsmaterials und der Bestandteile
- Art der Kontrolle oder Prüfung
- Datum der Herstellung und der Prüfung des Bauprodukts bzw. des Ausgangsmaterials oder der Bestandteile
- Ergebnis der Kontrolle und Prüfungen und soweit zutreffend Vergleich mit den Anforderungen
- Unterschrift des für die werkseigene Produktionskontrolle Verantwortlichen.

Die Aufzeichnungen sind mindestens fünf Jahre aufzubewahren und der für die Fremdüberwachung eingeschalteten Überwachungsstelle vorzulegen. Sie sind dem Deutschen Institut für Bautechnik und der zuständigen obersten Bauaufsichtsbehörde auf Verlangen vorzulegen.

Bei ungenügendem Prüfergebnis sind vom Hersteller unverzüglich die erforderlichen Maßnahmen zur Abstellung des Mangels zu treffen. Bauprodukte, die den Anforderungen nicht entsprechen, sind so zu handhaben, dass Verwechslungen mit übereinstimmenden ausgeschlossen werden. Nach Abstellung des Mangels ist - soweit technisch möglich und zum Nachweis der Mängelbeseitigung erforderlich - die bestehende Prüfung unverzüglich zu wiederholen.

### 2.3.3 Fremdüberwachung

In jedem Herstellwerk der Schraube ist die werkseigene Produktionskontrolle durch eine Fremdüberwachung regelmäßig zu überprüfen, mindestens jedoch zweimal jährlich.

Im Rahmen der Fremdüberwachung ist eine Erstprüfung der Schraube durchzuführen und es müssen auch Proben für Stichprobenprüfungen entnommen werden. Die Probenahme und Prüfungen obliegen jeweils der anerkannten Überwachungsstelle.

Für Umfang, Art und Häufigkeit der Fremdüberwachung ist der beim Deutschen Institut für Bautechnik und der fremdüberwachenden Stelle hinterlegte Prüfplan maßgebend.

Die Ergebnisse der Zertifizierung und Fremdüberwachung sind mindestens fünf Jahre aufzubewahren. Sie sind von der Zertifizierungsstelle bzw. der Überwachungsstelle dem Deutschen Institut für Bautechnik und der zuständigen obersten Bauaufsichtsbehörde auf Verlangen vorzulegen.

## 3 Bestimmungen für Entwurf und Bemessung

### 3.1 Entwurf

Die Verankerungen sind ingenieurmäßig zu planen. Unter Berücksichtigung der zu verankernden Lasten sind prüfbare Berechnungen und Konstruktionszeichnungen anzufertigen.

Die EuroTec Betonschraube F-Tec TK darf nur für die Mehrfachbefestigung von Dämmstoffplatten verwendet werden. Die Dämmstoffplatten sind mit mindestens 4 Schrauben pro Quadratmeter zu befestigen.

Die Schraubenlänge muss in Abhängigkeit der Dämmstoffdicke so gewählt werden, dass der Mindestwert der Setztiefe nach Anlage 3, Tabelle 1 eingehalten ist.

Die Konstruktionszeichnungen müssen die genaue Lage der Schrauben enthalten.

### 3.2 Bemessung

Der Nachweis der unmittelbaren örtlichen Kraffteinleitung in den Beton ist erbracht. Die Weiterleitung der zu verankernden Lasten im Bauteil ist nachzuweisen.

Die Tragfähigkeit der Schraube in der Dämmstoffplatte ist nicht Gegenstand dieser Zulassung.

Zusatzbeanspruchungen, die in der Schraube, im anzuschließenden Bauteil oder im Bauteil, in dem die Schraube verankert ist, aus behinderter Formänderung (z. B. bei Temperaturwechseln) entstehen können, sind zu berücksichtigen.

Planmäßige Quer- und Schrägzubeanspruchungen sind nicht zulässig.

Die Mindestabstände der Schraube (Achs-, Randabstände) und die Bauteildicke nach Anlage 3 dürfen nicht unterschritten werden.

Es ist nachzuweisen, dass der Bemessungswert der Einwirkung (Zugbeanspruchung)  $N_{Ed}$  den Bemessungswert des Widerstandes (Beanspruchbarkeit)  $N_{Rd}$  nicht überschreitet:

$$N_{Ed} \leq N_{Rd} \quad N_{Ed}, N_{Rd} \text{ in [kN]}$$

Die Bemessungswerte des Widerstandes bei zentrischer Zugbeanspruchung sind in Anlage 3 angegeben.

## **4 Bestimmungen für die Ausführung**

### **4.1 Allgemeines**

Die Montage der zu verankernden Schraube ist nach den gemäß Abschnitt 3.1 gefertigten Konstruktionszeichnungen vorzunehmen.

Die Montageanleitung nach Anlage 1 ist zu beachten.

### **4.2 Herstellung und Reinigung des Bohrlochs**

Die Lage des Bohrloches ist mit der Bewehrung so abzustimmen, dass ein Beschädigen der Bewehrung vermieden wird.

Das Bohrloch ist rechtwinklig zur Betonoberfläche mit Hartmetall-Mauerbohrern zu bohren. Der Hartmetall-Mauerbohrer muss den Angaben des Merkblattes des Instituts für Bautechnik über "Kennwerte, Anforderungen und Prüfungen von Mauerbohrern mit Schneidkörpern aus Hartmetall, die zur Herstellung der Bohrlocher von Verankerungen verwendet werden", Fassung Januar 2002 entsprechen. Die Einhaltung der Bohrerkenneiwerte ist entsprechend Abschnitt 5 des Merkblattes zu belegen.

Bohrerennendurchmesser, Schneidendurchmesser und Bohrlochtiefe müssen den Werten der Anlage 3, Tabelle 1 entsprechen. Das Bohrmehl ist aus dem Bohrloch zu entfernen.

Bei einer Fehlbohrung ist ein neues Bohrloch im Abstand von mindestens 2 x Tiefe der Fehlbohrung anzuordnen.

### **4.3 Setzen der Schraube**

Die EuroTec Betonschraube F-Tec TK ist mit einem entsprechenden Einschraubwerkzeug durch die Dämmplatten zu setzen und im Betonbauteil zu verankern. Die Dämmstoffplatten sind mit den Schraubenköpfen fest gegen die Betonoberfläche zu pressen.

### **4.4 Kontrolle der Ausführung**

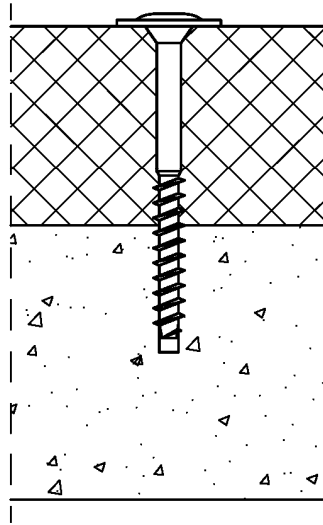
Bei der Montage der Schraube muss der mit der Verankerung betraute Unternehmer oder der von ihm beauftragte Bauleiter oder ein fachkundiger Vertreter des Bauleiters auf der Baustelle anwesend sein. Er hat für die ordnungsgemäße Ausführung der Arbeiten zu sorgen und Aufzeichnungen über die Montage der Schraube zu führen.

Die Aufzeichnungen müssen während der Bauzeit auf der Baustelle bereitliegen und sind dem mit der Kontrolle Beauftragten auf Verlangen vorzulegen. Sie sind ebenso wie die Lieferscheine nach Abschluss der Arbeiten mindestens 5 Jahre vom Unternehmen aufzubewahren.

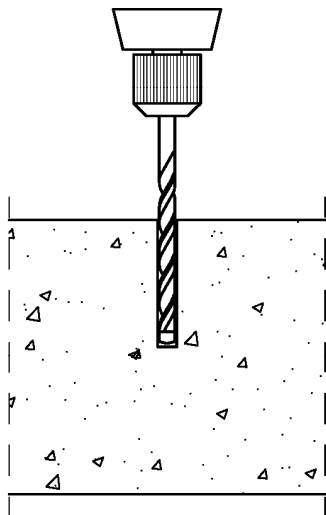
Andreas Kummerow  
Referatsleiter

Beglaubigt

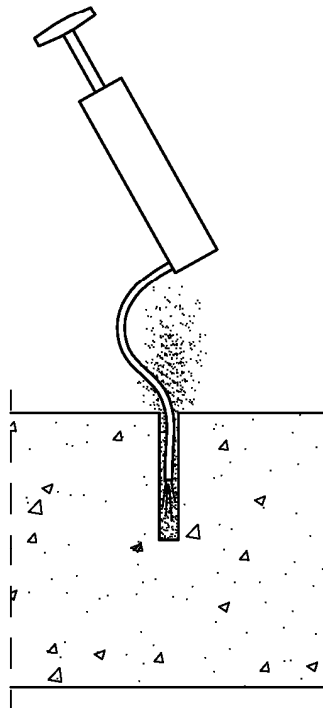
Einbauzustand



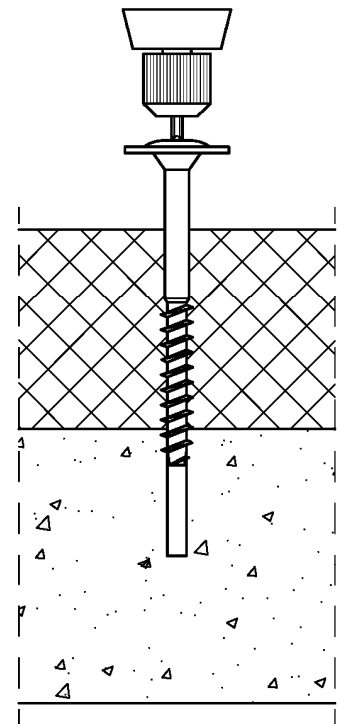
Montageanleitung



Bohrloch herstellen



Bohrstaub entfernen



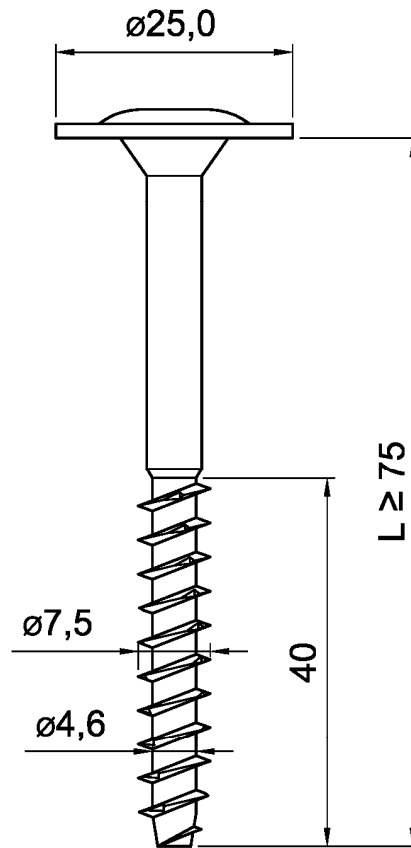
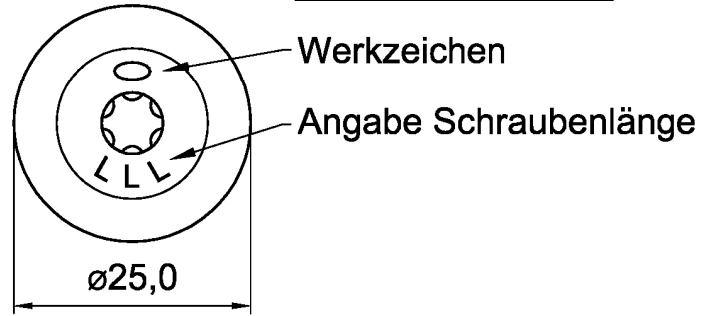
Dämmplatte mit  
 Schraube befestigen

**EuroTec Betonschraube F-Tec TK**

Produkt im Einbauzustand, Montageanleitung

**Anlage 1**

Kopfkennzeichnung



Maße in [mm]

Einsatzgehärteter Kohlenstoffstahl, beschichtet

**EuroTec Betonschraube F-Tec TK**

Abmessungen, Werkstoff

**Anlage 2**

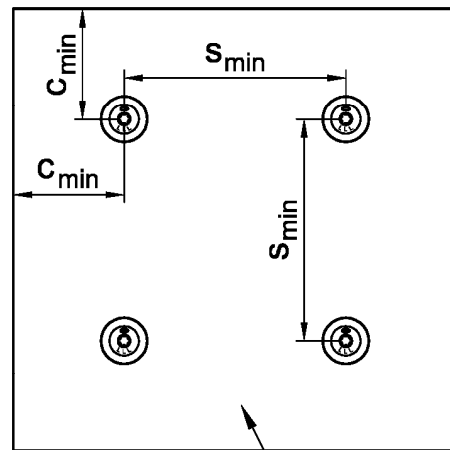
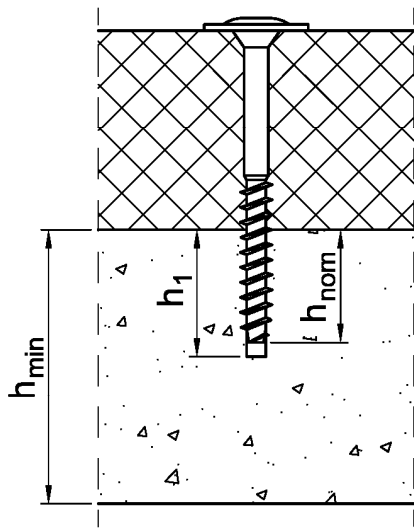


**Tabelle 1: Montagekennwerte, Mindestabstände und Bemessungswiderstand**

Min. Setztiefe der Schraube im Beton	$h_{nom}$	mm	25	40
Min. Bohrlochtiefe	$h_1$	mm	30	50
Bohrerinnendurchmesser	$d_0$	mm	6,0	
Max. Bohrerschneidendurchmesser	$d_{cut}$	mm	6,4	
Mindestbauteildicke (Beton)	$h_{min}$	mm	80	
Mindestrandabstand	$c_{min}$	mm	60	100
Mindestachsabstand	$s_{min}$	mm	120	200
Bemessungswiderstand <sup>1)</sup>	$N_{Rd}$ <sup>2)</sup>	kN	0,20	0,75

<sup>1)</sup> im gerissenen und ungerissenen Beton C20/25 bis C50/60

<sup>2)</sup> zulässige Last zu  $F = N_{Rd} / \gamma_F$ ; mit  $\gamma_F = 1,35$



Bauteil (Beton)

**EuroTec Betonschraube F-Tec TK**

Montagekennwerte, Mindestabstände, Bemessungswiderstand

**Anlage 3**