

Allgemeine bauaufsichtliche Zulassung

Zulassungsstelle für Bauprodukte und Bauarten

Bautechnisches Prüfamt

Eine vom Bund und den Ländern
gemeinsam getragene Anstalt des öffentlichen Rechts
Mitglied der EOTA, der UEAtc und der WFTAO

Datum:

06.10.2014

Geschäftszeichen:

II 22-1.40.7-22/14

Zulassungsnummer:

Z-40.7-459

Geltungsdauer

vom: **6. Oktober 2014**

bis: **1. Januar 2019**

Antragsteller:

Dehoust GmbH

Gutenbergstraße 5-7
69181 Leimen

Zulassungsgegenstand:

**Befüllsystem "DE-A-01" mit integrierter Entlüftung und Entnahmeleitung für
Heizölbehältersysteme**

Der oben genannte Zulassungsgegenstand wird hiermit allgemein bauaufsichtlich zugelassen. Diese allgemeine bauaufsichtliche Zulassung umfasst zehn Seiten und drei Anlagen mit sieben Blatt. Diese allgemeine bauaufsichtliche Zulassung ersetzt die allgemeine bauaufsichtliche Zulassung Nr. Z-40.7-459 vom 10. Oktober 2011, geändert und verlängert durch Bescheid vom 18.12.2013. Der Gegenstand ist erstmals am 27. Mai 2010 allgemein bauaufsichtlich zugelassen worden.

I ALLGEMEINE BESTIMMUNGEN

- 1 Mit der allgemeinen bauaufsichtlichen Zulassung ist die Verwendbarkeit bzw. Anwendbarkeit des Zulassungsgegenstandes im Sinne der Landesbauordnungen nachgewiesen.
- 2 Sofern in der allgemeinen bauaufsichtlichen Zulassung Anforderungen an die besondere Sachkunde und Erfahrung der mit der Herstellung von Bauprodukten und Bauarten betrauten Personen nach den § 17 Abs. 5 Musterbauordnung entsprechenden Länderregelungen gestellt werden, ist zu beachten, dass diese Sachkunde und Erfahrung auch durch gleichwertige Nachweise anderer Mitgliedstaaten der Europäischen Union belegt werden kann. Dies gilt ggf. auch für im Rahmen des Abkommens über den Europäischen Wirtschaftsraum (EWR) oder anderer bilateraler Abkommen vorgelegte gleichwertige Nachweise.
- 3 Die allgemeine bauaufsichtliche Zulassung ersetzt nicht die für die Durchführung von Bauvorhaben gesetzlich vorgeschriebenen Genehmigungen, Zustimmungen und Bescheinigungen.
- 4 Die allgemeine bauaufsichtliche Zulassung wird unbeschadet der Rechte Dritter, insbesondere privater Schutzrechte, erteilt.
- 5 Hersteller und Vertreiber des Zulassungsgegenstandes haben, unbeschadet weitergehender Regelungen in den "Besonderen Bestimmungen", dem Verwender bzw. Anwender des Zulassungsgegenstandes Kopien der allgemeinen bauaufsichtlichen Zulassung zur Verfügung zu stellen und darauf hinzuweisen, dass die allgemeine bauaufsichtliche Zulassung an der Verwendungsstelle vorliegen muss. Auf Anforderung sind den beteiligten Behörden Kopien der allgemeinen bauaufsichtlichen Zulassung zur Verfügung zu stellen.
- 6 Die allgemeine bauaufsichtliche Zulassung darf nur vollständig vervielfältigt werden. Eine auszugsweise Veröffentlichung bedarf der Zustimmung des Deutschen Instituts für Bautechnik. Texte und Zeichnungen von Werbeschriften dürfen der allgemeinen bauaufsichtlichen Zulassung nicht widersprechen. Übersetzungen der allgemeinen bauaufsichtlichen Zulassung müssen den Hinweis "Vom Deutschen Institut für Bautechnik nicht geprüfte Übersetzung der deutschen Originalfassung" enthalten.
- 7 Die allgemeine bauaufsichtliche Zulassung wird widerruflich erteilt. Die Bestimmungen der allgemeinen bauaufsichtlichen Zulassung können nachträglich ergänzt und geändert werden, insbesondere, wenn neue technische Erkenntnisse dies erfordern.

II BESONDERE BESTIMMUNGEN

1 Zulassungsgegenstand und Anwendungsbereich

(1) Gegenstand dieser allgemeinen bauaufsichtlichen Zulassung ist ein Befüllsystem gemäß Anlage 1, das der Befüllung von allgemein bauaufsichtlich zugelassenen Behältersystemen mit bis zu sechs Behältern zur Lagerung von Heizöl bzw. Dieseldieselkraftstoff dient; auch die Befüllung von allgemein bauaufsichtlich zugelassenen Einzelbehältern ist zulässig. Neben der eigentlichen Befülleinrichtung, die der Befüllung der Heizölbehälter dient und die aus einem Aluminiumrohr und Kunststoffformstücken zusammengesetzt ist, besteht das Füllsystem aus einem die Befülleinrichtung umhüllenden Kunststoffrohr, das der Be- und Entlüftung der Behälter dient, und einem System zur Entnahme des Heizöls, welches zusammen mit den Sicherheitseinrichtungen gegen Überfüllen in den Formstücken integriert ist.

(2) Das Befüllsystem darf nur in Räumen von Gebäuden verwendet werden.

(3) Das Befüllsystem darf zur Befüllung von Heizöl EL nach DIN 51603-1¹, Heizöl DIN 51603-6 EL A Bio 5, Bio 10 bzw. Bio 15 nach DIN SPEC 51603-6² (Zusatz von FAME nach DIN EN 14214³, ohne zusätzliche alternative Komponenten) und Dieseldieselkraftstoff nach DIN EN 590⁴ verwendet werden.

(4) Die am Befüllsystem angeschlossenen Behälter eines Behältersystems dürfen mit bis zu fünf Behältern in einer Reihe (einachsrig) bzw. bis zu sechs in Winkelaufstellung (hydro-mechanisch unverzweigt) zusammengeschlossen sein.

(5) Für das Entnahmesystem gilt die Bauregelliste A Teil 1, lfd. Nr. 15.41.

(6) Durch diese allgemeine bauaufsichtliche Zulassung entfällt für den Zulassungsgegenstand die wasserrechtliche Eignungsfeststellung nach § 63 des Wasserhaushaltsgesetzes (WHG)⁵. Der Verwender hat jedoch in eigener Verantwortung nach der Anlagenverordnung zu prüfen, ob die gesamte Anlage einer Eignungsfeststellung bedarf, obwohl diese für den Zulassungsgegenstand entfällt.

(7) Die Geltungsdauer dieser allgemeinen bauaufsichtlichen Zulassung (s. Seite 1) bezieht sich auf die Verwendung im Sinne von Einbau oder Aufstellung des Zulassungsgegenstandes und nicht auf die Verwendung im Sinne der späteren Nutzung.

2 Bestimmungen für die Bauprodukte

2.1 Allgemeines

Alle Komponenten des Befüllsystems müssen den Besonderen Bestimmungen und den Anlagen dieses Bescheides sowie den beim Deutschen Institut für Bautechnik hinterlegten Angaben entsprechen.

2.2 Eigenschaften und Zusammensetzung

2.2.1 Werkstoffe

Für die Herstellung des Befüllsystems dürfen nur die in Anlage 2 genannten Formmassen und Materialien verwendet werden.

1	DIN 51603-1:2011-09	Flüssige Brennstoffe – Heizöle – Teil 1: Heizöl EL Mindestanforderungen
2	DIN SPEC 51603-6:2011-06	Flüssige Brennstoffe – Heizöle – Teil 6: Heizöl EL A, Mindestanforderungen
3	DIN EN 14214:2010-04	Kraftstoffe für Kraftfahrzeuge – Fettsäure-Methylester (FAME) für Dieselmotoren – Anforderungen und Prüfverfahren; Deutsche Fassung EN 14214:2008 + A1:2009
4	DIN EN 590:2010-05	Kraftstoffe für Kraftfahrzeuge – Dieseldieselkraftstoff – Anforderungen und Prüfverfahren; Deutsche Fassung EN 590:2008 + A1:2009
5	Gesetz zur Ordnung des Wasserhaushalts (Wasserhaushaltsgesetz- WHG) vom 31. Juli 2009	

2.2.2 Konstruktionsdetails

(1) Konstruktionsdetails des Befüllsystems sowie die zulässigen Aufstellanordnungen der Behältersysteme müssen den Anlagen 1.1 bis 1.3 entsprechen. Die Komponenten der Anlagen 1.2 und 1.3 sind mit folgenden Ausnahmen Bestandteil der vorliegenden allgemeinen bauaufsichtlichen Zulassung:

- Anlage 1.2, Punkt 13: Grenzwertgeber nach allgemeiner bauaufsichtlicher Zulassung Nr. Z-65.17-182,
- Anlage 1.3, Punkt 19: Schwimmerschalter nach allgemeiner bauaufsichtlicher Zulassung Nr. Z-65.17-182,
- Anlage 1.3, Punkt 21: Entnahmerohr nach Bauregelliste A Teil 1, lfd. Nr. 15.41.

(2) Die Verwendung des Befüllsystems mit dem in Anlage 1.3 dargestellten Grenzwertgeber und Schwimmerschaltern ist nur in Kombination mit den aus identischen Behältern bestehenden Behältersystemen

- Kombi-Tanks nach Z-40.21-53 in den Baugrößen 720 l und 1000 l
- NAU DUPLO-Tanks nach Z-40.21-54 in den Baugrößen 720 l und 1000 l
- EUROLENTZ-Tanks nach Z-40.21-212 in den Baugrößen 750 l, 1000 l, 1500 l, 2000 l und 2500 l
- VARIOLENTZ-Tanks nach Z-40.21-255 in den Baugrößen 500 l, 750 l und 1000 l
- EUROLENTZ KOMFORT/ KOMFORT BASIC-Tanks nach Z-40.21-285 in den Baugrößen 750 l, 1000 l, 1500 l und 2000 l
- TrioSafe-Tanks nach Z-40.21-310 in den Baugrößen 750 l, 1000 l, 1100 l und 1500 l
- Diamant plus-Tanks nach Z-40.21-511 in den Baugrößen 750 l, 1000 l, 1100 l und 1500 l in den Aufstellvarianten nach Anlage 1.1 zulässig.

2.3 Herstellung und Kennzeichnung

2.3.1 Herstellung

(1) Die Herstellung muss nach der beim DIBt hinterlegten Herstellungsbeschreibung erfolgen.

(2) Die Befüllsysteme dürfen nur im Werk Dehoust GmbH, Gutenbergstraße 5 - 7 in 69181 Leimen und im Werk Afriso-Euro-Index GmbH, Lindenstr. 20 in 74363 Güglingen hergestellt werden.

2.3.2 Kennzeichnung

(1) Die Befüllsysteme müssen vom Hersteller mit dem Übereinstimmungszeichen (Ü-Zeichen) nach den Übereinstimmungszeichen-Verordnungen der Länder gekennzeichnet werden. Die Kennzeichnung darf nur erfolgen, wenn die Voraussetzungen nach Abschnitt 2.4 erfüllt sind.

(2) Außerdem hat der Hersteller die Befüllsysteme gut sichtbar und dauerhaft mit folgenden Angaben zu kennzeichnen:

- Herstellungsnummer,
- Herstellungsdatum (Monat bzw. Woche und Jahr),
- Mindestfüllgeschwindigkeit in l/min (= Anzahl Behälter x 80 l/min),
- Füllrichtung,
- zulässige Betriebstemperatur (siehe Abschnitt 5.1.2.2),
- Zulässiger Druck Befüllleitung: 10 bar,
- Vermerk "Außenanwendung nicht zulässig",
- "Nur für Behältersysteme mit allgemeiner bauaufsichtlicher Zulassung",
- "Nur für Füllmedien gemäß allgemeiner bauaufsichtlicher Zulassung Nr. Z-40.7-459".

Allgemeine bauaufsichtliche Zulassung

Nr. Z-40.7-459

Seite 5 von 10 | 6. Oktober 2014

2.4 Übereinstimmungsnachweis

2.4.1 Allgemeines

(1) Die Bestätigung der Übereinstimmung der Befüllsysteme mit den Bestimmungen dieser allgemeinen bauaufsichtlichen Zulassung muss für das Herstellwerk mit einem Übereinstimmungszertifikat auf der Grundlage einer werkseigenen Produktionskontrolle und einer regelmäßigen Fremdüberwachung einschließlich einer Erstprüfung des Befüllsystems nach Maßgabe der folgenden Bestimmungen erfolgen.

(2) Für die Erteilung des Übereinstimmungszertifikats und die Fremdüberwachung einschließlich der dabei durchzuführenden Produktprüfungen, hat der Hersteller des Befüllsystems eine hierfür anerkannte Zertifizierungsstelle sowie eine hierfür anerkannte Überwachungsstelle einzuschalten.

(3) Die Erklärung, dass ein Übereinstimmungszertifikat erteilt ist, hat der Hersteller durch Kennzeichnung der Bauprodukte mit dem Übereinstimmungszeichen (Ü-Zeichen) unter Hinweis auf den Verwendungszweck abzugeben.

(4) Dem Deutschen Institut für Bautechnik ist von der Zertifizierungsstelle eine Kopie des von ihr erteilten Übereinstimmungszertifikats zur Kenntnis zu geben. Dem Deutschen Institut für Bautechnik ist zusätzlich eine Kopie des Erstprüfberichts zur Kenntnis zu geben.

2.4.2 Werkseigene Produktionskontrolle

(1) Im Herstellwerk ist eine werkseigene Produktionskontrolle einzurichten und durchzuführen. Unter werkseigener Produktionskontrolle wird die vom Hersteller vorzunehmende kontinuierliche Überwachung der Produktion verstanden, mit der dieser sicherstellt, dass die von ihm hergestellten Befüllsysteme den Bestimmungen dieser allgemeinen bauaufsichtlichen Zulassung entsprechen.

(2) Die werkseigene Produktionskontrolle muss mindestens die in Anlage 3, Abschnitt 1, aufgeführten Prüfungen einschließen.

(3) Die Ergebnisse der werkseigenen Produktionskontrolle sind aufzuzeichnen und auszuwerten. Die Aufzeichnungen müssen mindestens folgende Angaben enthalten:

- Bezeichnung des Bauprodukts bzw. des Ausgangsmaterials;
- Art der Kontrolle oder Prüfung;
- Datum der Herstellung und der Prüfung des Bauprodukts bzw. des Ausgangsmaterials oder der Bestandteile;
- Ergebnis der Kontrollen und Prüfungen und Vergleich mit den Anforderungen;
- Unterschrift des für die werkseigene Produktionskontrolle Verantwortlichen.

(4) Die Aufzeichnungen sind mindestens fünf Jahre aufzubewahren und der für die Fremdüberwachung eingeschalteten Überwachungsstelle vorzulegen. Sie sind dem Deutschen Institut für Bautechnik sowie der zuständigen obersten Bauaufsichtsbehörde auf Verlangen vorzulegen.

(5) Bei ungenügendem Prüfergebnis sind vom Hersteller unverzüglich die erforderlichen Maßnahmen zur Abstellung des Mangels zu treffen. Bauprodukte, die den Anforderungen nicht entsprechen, sind so zu handhaben, dass Verwechslungen mit übereinstimmenden ausgeschlossen werden. Nach Abstellung des Mangels ist - soweit technisch möglich - die betreffende Prüfung unverzüglich zu wiederholen.

2.4.3 Fremdüberwachung

(1) Im Herstellwerk ist die werkseigene Produktionskontrolle durch eine Fremdüberwachung entsprechend Anlage 3, Abschnitt 2 (2) regelmäßig zu überprüfen, mindestens jedoch zweimal jährlich.

Allgemeine bauaufsichtliche Zulassung

Nr. Z-40.7-459

Seite 6 von 10 | 6. Oktober 2014

(2) Im Rahmen der Fremdüberwachung ist eine Erstprüfung des Befüllsystems entsprechend Anlage 3, Abschnitt 2 (1), durchzuführen. Darüber hinaus können auch Proben für Stichprobenprüfungen entnommen werden. Die Probenahme und Prüfungen obliegen jeweils der anerkannten Überwachungsstelle. Wenn die der allgemeinen bauaufsichtlichen Zulassung zugrunde liegenden Verwendbarkeitsprüfungen an amtlich entnommenen Proben aus der laufenden Produktion durchgeführt wurden, können diese Prüfungen die Erstprüfung ersetzen.

(3) Die Ergebnisse der Zertifizierung und Fremdüberwachung sind mindestens fünf Jahre aufzubewahren. Sie sind von der Zertifizierungsstelle bzw. der Überwachungsstelle dem Deutschen Institut für Bautechnik sowie der zuständigen obersten Bauaufsichtsbehörde auf Verlangen vorzulegen.

3 Bestimmungen für Entwurf und Bemessung

(1) Sowohl die Anordnung der Behälter des Behältersystems untereinander, als auch das Anschluss-Schema des Befüllsystems muss den Bestimmungen der jeweiligen allgemeinen bauaufsichtlichen Zulassungen des Behältersystems und des Befüllsystems entsprechen. Dabei ist zu beachten, dass kritische Spannungen aus Zwängungen auszuschließen sind (Etagenbogen).

(2) Die Kombination des Befüllsystems mit Bauteilen eines anderen Befüllsystems ist nicht zulässig.

(3) Die Bestimmungen für Entwurf und Bemessung der allgemeinen bauaufsichtlichen Zulassung des Behältersystems sowie die Anforderungen des Behälterherstellers sind zu beachten.

4 Bestimmungen für die Ausführung**4.1 Allgemeines**

(1) Vor Anschluss des Befüllsystems an das Behältersystem ist zu kontrollieren, ob die Aufstellung den Besonderen Bestimmungen der allgemeinen bauaufsichtlichen Zulassung des Behältersystems entspricht. In Überschwemmungs- bzw. Hochwassergefährdeten Gebieten sind die Behälter so aufzustellen, dass sie von der Flut nicht erreicht werden können.

(2) Mit dem Anschluss des Befüllsystems dürfen nur solche Betriebe beauftragt werden, die für diese Tätigkeiten Fachbetriebe im Sinne von §3 der Verordnung über Anlagen zum Umgang mit wassergefährdenden Stoffen vom 31. März 2010 (BGBl. I S. 377) sind, es sei denn, diese Tätigkeiten sind nach landesrechtlichen Vorschriften von der Fachbetriebspflicht ausgenommen oder der Hersteller der Behälter bzw. des Befüllsystems führt diese Tätigkeiten mit eigenem sachkundigen Personal aus.

(3) Die ausführende Firma hat den ordnungsgemäßen Einbau entsprechend der Montageanleitung des Herstellers zu bestätigen.

(4) Maßnahmen zur Beseitigung von Schäden sind im Einvernehmen mit dem Sachverständigen nach Wasserrecht oder der Zertifizierungsstelle zu treffen.

4.2 Einstellung des Grenzwertgebers und der Schwimmerschalter

(1) Der im Befüllsystem integrierte Grenzwertgeber ist in Befüllrichtung im ersten Behälter des Behältersystems vorzusehen. Unmittelbar vor der Befüllung darf die maximale Höhendifferenz der Medienspiegel zwischen erstem Behälter und dem Behälter mit der maximalen Füllhöhe einen Betrag von 100 mm nicht überschreiten.

(2) Das Maß zwischen Oberkante des Tankstutzens bis zur unteren Grenzwertgebermarkierung, im folgenden X-Maß genannt, muss den in den Tabellen 1 bis 7 genannten Mindestwerten entsprechen. Dabei ist die zusätzliche Höhe für den Dichtflansch des Tauchrohrs bereits berücksichtigt.

Allgemeine bauaufsichtliche Zulassung

Nr. Z-40.7-459

Seite 7 von 10 | 6. Oktober 2014

(3) Das Einstellmaß der integrierten Schwimmerschalter (SWS-Maß), die in den Behältern 2 bis 6 (Zählung in Befüllrichtung) zu installieren sind, müssen den in den Tabelle 1 bis 7 genannten Mindestwerten entsprechen.

Tabelle 1: Mindestwerte X-Maß und SWS-Maß für Behälter der Zulassung Nr. Z-40.21-53

Behältertyp	Mindestwert in mm	Nummer Behälter in Befüllrichtung					
		1	2	3	4	5	6
Kombi-Tank 720 l	X-Maß	225	155	135	125	120	115
	SWS-Maß	./.	120	120	120	120	120
Kombi-Tank 1000 l	X-Maß	235	205	165	150	145	140
	SWS-Maß	./.	120	120	120	120	120

Tabelle 2: Mindestwerte X-Maß und SWS-Maß für Behälter der Zulassung Nr. Z-40.21-54

Behältertyp	Mindestwert in mm	Nummer Behälter in Befüllrichtung					
		1	2	3	4	5	6
NAU DUPLO 720 l	X-Maß	225	155	135	125	120	115
	SWS-Maß	./.	120	120	120	120	120
NAU DUPLO 1000 l	X-Maß	235	205	165	150	145	140
	SWS-Maß	./.	120	120	120	120	120

Tabelle 3: Mindestwerte X-Maß und SWS-Maß für Behälter der Zulassung Nr. Z-40.21-212

Behältertyp	Mindestwert in mm	Nummer Behälter in Befüllrichtung					
		1	2	3	4	5	6
750 TELB 66	X-Maß	264	179	169	169	169	169
	SWS-Maß	./.	120	120	120	120	120
1000 TELH 66	X-Maß	290	289	267	258	252	250
	SWS-Maß	./.	150	150	150	150	150
1000 TELB 72	X-Maß	274	274	260	253	248	245
	SWS-Maß	./.	175	175	175	175	175
1500 TEL 72	X-Maß	280	300	287	281	277	274
	SWS-Maß	./.	185	185	185	185	185
2000 TEL 72	X-Maß	269	273	275	283	294	285
	SWS-Maß	./.	190	190	190	190	190
2500 TELB 88	X-Maß	245	296	263	272	286	277
	SWS-Maß	./.	185	185	185	185	185

Tabelle 4: Mindestwerte X-Maß und SWS-Maß für Behälter der Zulassung Nr. Z-40.21-255

Behältertyp	Mindestwert in mm	Nummer Behälter in Befüllrichtung					
		1	2	3	4	5	6
500 TVL 78	X-Maß	314	232	217	218	224	211
	SWS-Maß	./.	110	110	110	110	110

Behältertyp	Mindestwert in mm	Nummer Behälter in Befüllrichtung					
		1	2	3	4	5	6
750 TVL 78	X-Maß	304	249	234	229	219	189
	SWS-Maß	./.	130	130	130	130	130
1000 TVL 78	X-Maß	337	334	306	294	286	282
	SWS-Maß	./.	165	165	165	165	165

Tabelle 5: Mindestwerte X-Maß und SWS-Maß für Behälter der Zulassung Nr. Z-40.21-285

Behältertyp	Mindestwert in mm	Nummer Behälter in Befüllrichtung					
		1	2	3	4	5	6
750 TELK (B) 69	X-Maß	264	179	169	169	169	169
	SWS-Maß	./.	120	120	120	120	120
1000 TELK (B) 75	X-Maß	274	274	260	253	248	245
	SWS-Maß	./.	175	175	175	175	175
1000 TELK (B) 69	X-Maß	290	289	267	258	252	250
	SWS-Maß	./.	150	150	150	150	150
1500 TELK (B) 75	X-Maß	280	300	287	281	277	274
	SWS-Maß	./.	185	185	185	185	185
2000 TELK 78	X-Maß	269	273	275	283	294	285
	SWS-Maß	./.	190	190	190	190	190

Tabelle 6: Mindestwerte X-Maß und SWS-Maß für Behälter der Zulassung Nr. Z-40.21-310

Behältertyp	Mindestwert in mm	Nummer Behälter in Befüllrichtung					
		1	2	3	4	5	6
TrioSafe-Tank 750 l	X-Maß	300	230	220	210	200	165
	SWS-Maß	./.	140	140	140	140	140
TrioSafe-Tank 1000 l	X-Maß	350	245	230	205	195	190
	SWS-Maß	./.	160	160	160	160	160
TrioSafe-Tank 1100 l	X-Maß	260	225	200	185	180	175
	SWS-Maß	./.	140	140	140	140	140
TrioSafe-Tank 1500 l	X-Maß	275	220	200	190	190	190
	SWS-Maß	./.	180	180	180	180	180

Tabelle 7: Mindestwerte X-Maß und SWS-Maß für Behälter der Zulassung Nr. Z-40.21-511

Behältertyp	Mindestwert in mm	Nummer Behälter in Befüllrichtung					
		1	2	3	4	5	6
Diamant plus 750 l	X-Maß	300	230	220	210	200	165
	SWS-Maß	./.	140	140	140	140	140
Diamant plus 1000 l	X-Maß	350	245	230	205	195	190
	SWS-Maß	./.	160	160	160	160	160
Diamant plus 1100 l	X-Maß	260	225	200	185	180	175

Behältertyp	Mindestwert in mm	Nummer Behälter in Befüllrichtung					
		1	2	3	4	5	6
	SWS-Maß	./.	140	140	140	140	140
Diamant plus 1500 l	X-Maß	275	220	200	190	190	190
	SWS-Maß	./.	180	180	180	180	180

4.3 Einstellung der Teleskopschaumrohre

Die Teleskopschaumrohre müssen so installiert werden, dass sich die Öffnung im unteren Drittel des Behälters befindet.

4.4 Be- und Entlüftungseinrichtung

(1) Die integrierte Einrichtung zur Be- und Entlüftung ist optional am ersten oder am letzten Behälter in Füllrichtung an die weiter gehende Lüftungsleitung anzuschließen und darf auf der gesamten Länge nicht verändert werden, insbesondere darf keine Absperrereinrichtung ergänzt werden.

(2) Für die Positionierung der Austrittsöffnung ins Freie der Be- und Entlüftungsleitung sind die Bestimmungen der Norm DIN 4755⁶, Abschnitt 4.2.3.6 zu beachten.

4.5 Anschluss Entnahmeleitung

Die Entnahmeeinrichtung muss oberhalb des Tankscheitels installiert werden. Unmittelbar an der Entnahmeeinrichtung muss die weiterführende Leitung absperrbar sein.

5 Bestimmungen für Nutzung, Unterhalt, Wartung und Prüfung

5.1 Nutzung

5.1.1 Unterlagen

Dem Betreiber der Anlage sind vom Hersteller folgende Unterlagen auszuhändigen:

- Abdruck dieser allgemeinen bauaufsichtlichen Zulassung,
- Montageanleitung des Befüllsystems (Hersteller).

5.1.2 Betrieb

5.1.2.1 Befüllung und Entnahme

(1) Vor dem Befüllen ist zu überprüfen, ob das einzulagernde Medium dem zulässigen Medium entsprechend der Kennzeichnung an Befüllsystem und Behältersystem entspricht und die Einfülltemperatur nicht überschritten wird. Außerdem ist zu prüfen, wie viel Lagerflüssigkeit der Behälter aufnehmen kann und ob der Grenzwertgeber in ordnungsgemäßer Zustand ist. Weiterhin ist sicherzustellen, dass die Füllhöhe des am höchsten gefüllten Behälters nicht mehr als 100 mm höher ist als die Füllhöhe des Behälters mit dem Grenzwertgeber (erster Behälter in Füllrichtung).

(2) Das Befüllsystem dient der Befüllung von Behältersystemen mit Flüssigkeiten nach Absatz 1 (3) über fest angeschlossene Rohrleitungen oder Schläuche aus Straßentankfahrzeugen oder Aufsetztanks unter Verwendung einer Pumpe mit einer Förderrate bis zu 1200 l/min und einem Nullförderdruck bis zu 10 bar Überdruck, und ist mit einem allgemein bauaufsichtlich zugelassenen Grenzwertgeber entsprechend Abschnitt 2.2.2 auszurüsten.

(3) Eine dauerhafte Funktionstüchtigkeit der Be- und Entlüftung ist sicherzustellen.

(4) Füllvorgänge sind vollständig zu überwachen.

(5) Bei der Entnahme darf für die Behälter nach den Tabellen 3 bis 5 ein Massenstrom von 25 kg/h bzw. ein Volumenstrom von 30 l/h und für die Behälter nach den Tabellen 1, 2, 6 und 7 ein Massenstrom von 50 kg/h bzw. ein Volumenstrom von 60 l/h nicht überschritten werden.

⁶

DIN 4755:2004-11

Ölfeuerungsanlagen – Technische Regel Ölfeuerungsinstallation (TRÖ) - Prüfungen

Allgemeine bauaufsichtliche Zulassung

Nr. Z-40.7-459

Seite 10 von 10 | 6. Oktober 2014

5.1.2.2 Weitere Bestimmungen

Die Befülltemperatur der Lagerflüssigkeiten darf 40 °C nicht überschreiten.

5.2 Unterhalt, Wartung

(1) Der Betreiber einer Lageranlage ist verpflichtet, mit dem Instandhalten und Reinigen des Befüllsystems nur solche Betriebe zu beauftragen, die für diese Tätigkeiten Fachbetriebe im Sinne von § 3 der Verordnung über Anlagen zum Umgang mit wassergefährdenden Stoffen vom 31. März 2010 (BGBl. I S. 377) sind, es sei denn, diese Tätigkeiten sind nach landesrechtlichen Vorschriften von der Fachbetriebspflicht ausgenommen.

(2) Abweichend von Absatz (1) dürfen Instandhaltungsarbeiten auch vom Hersteller des Befüllsystems mit eigenem, sachkundigen Personal ausgeführt werden.

(3) Maßnahmen zur Beseitigung von Schäden sind im Einvernehmen mit dem Sachverständigen nach Wasserrecht oder der Zertifizierungsstelle zu klären.

5.3 Prüfungen (Funktionsprüfung und Prüfung vor Inbetriebnahme)

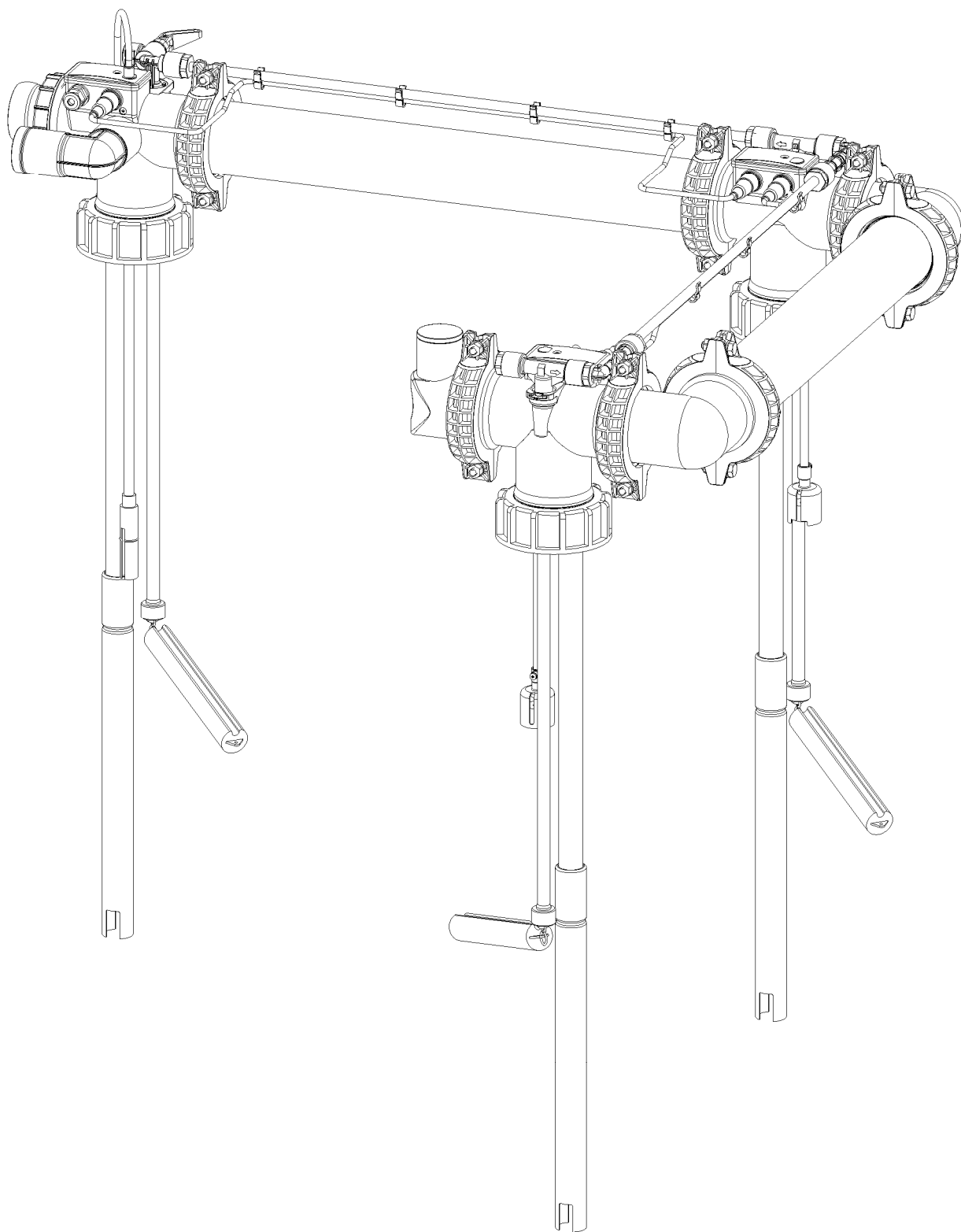
(1) Nach Aufstellung des Behältersystems und Montage des Befüllsystems und der weiteren Sicherheitseinrichtungen ist eine Funktionsprüfung durch den Fachbetrieb durchzuführen. Diese besteht aus Sichtprüfung der Gesamtanlage und insbesondere Überprüfung der Verbindungsstellen der Befüll-, Belüftungs-, Entlüftungs- und Entnahmeleitungen, Schwimmerschalter und der Armaturen und sonstigen Einrichtungen.

(2) Die Funktionsprüfung ersetzt nicht eine erforderliche Prüfung vor Inbetriebnahme durch einen Sachverständigen nach Wasserrecht, die gemeinsame Durchführung ist jedoch möglich.

(3) Prüfungen nach anderen Rechtsbereichen bleiben unberührt.

Holger Eggert
Referatsleiter

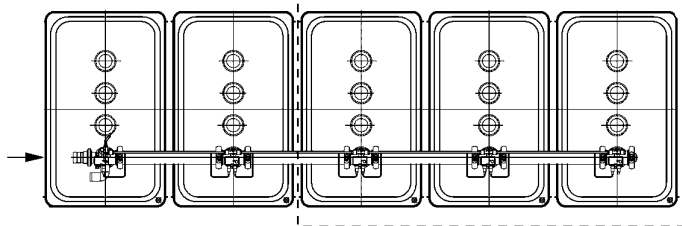
Beglaubigt



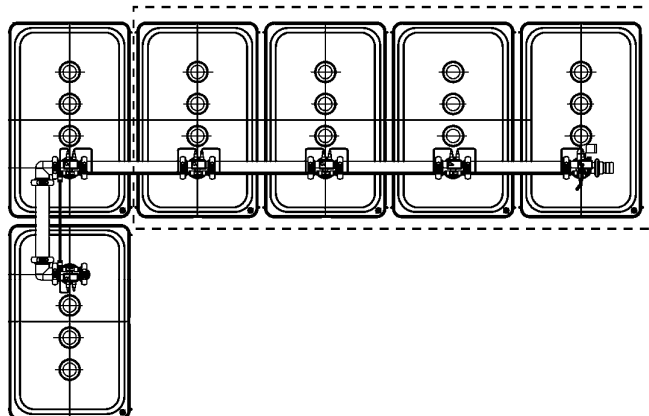
Befüllsystem "DE-A-01" mit integrierter Entlüftung und Entnahmeleitung für Heizölbehältersysteme

Befüllsystem DE-A-01
(Beispiel 3er-Aufstellung, isometrische Darstellung)

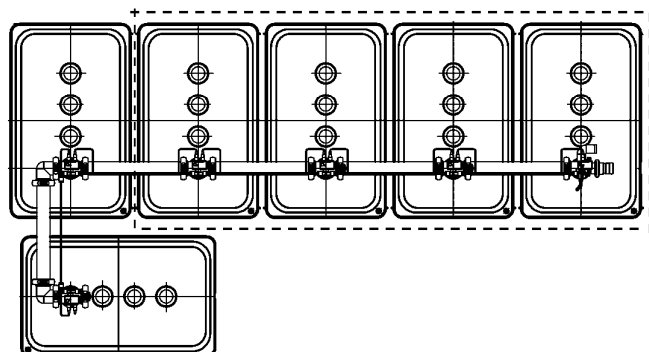
Anlage 1



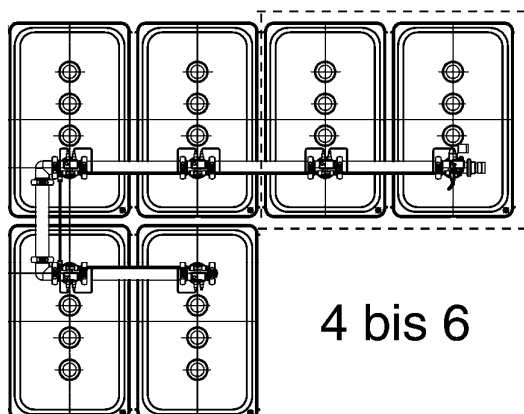
2 bis 5



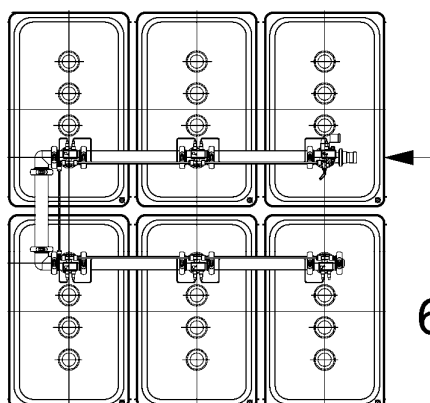
2 bis 6



2 bis 6



4 bis 6



6

Pfeil: Befüllrichtung
 Gestrichelt: Optionale Behälter

Befüllsystem "DE-A-01" mit integrierter Entlüftung und Entnahmeleitung für Heizölbehältersysteme

Aufstellvarianten
 DE-A-01

Anlage 1.1

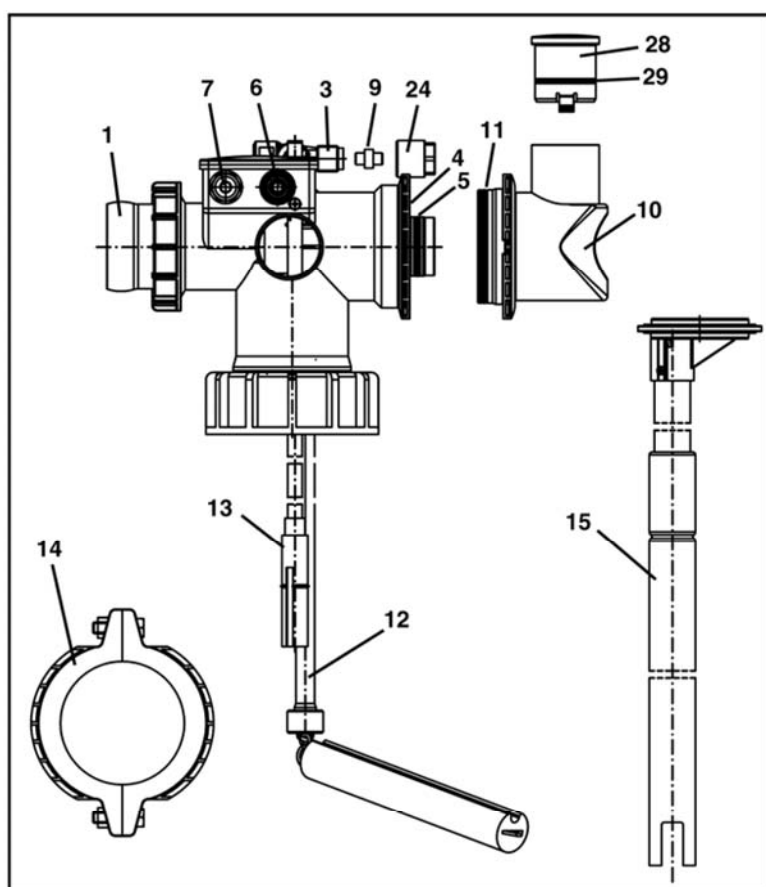


Bild 1: Grundeinheit mit Zubehör

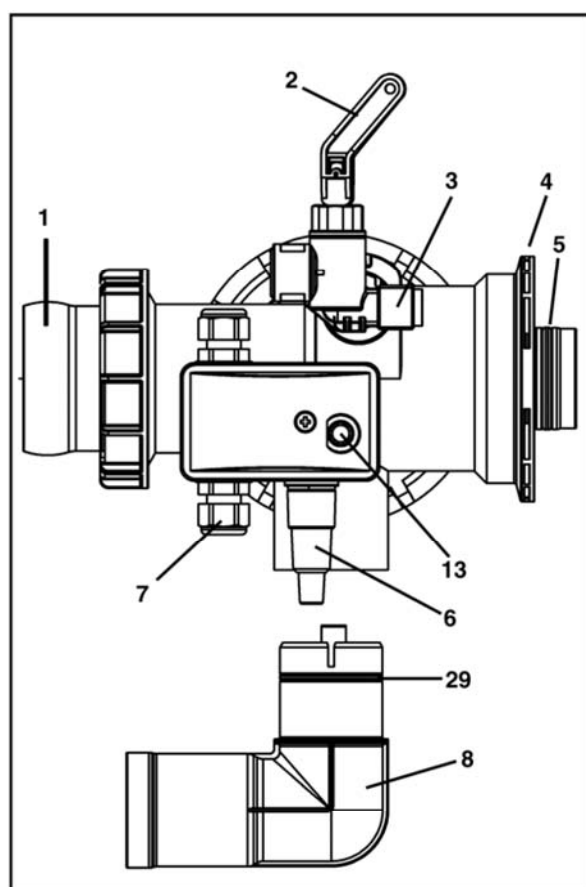


Bild 2: Grundeinheit Draufsicht

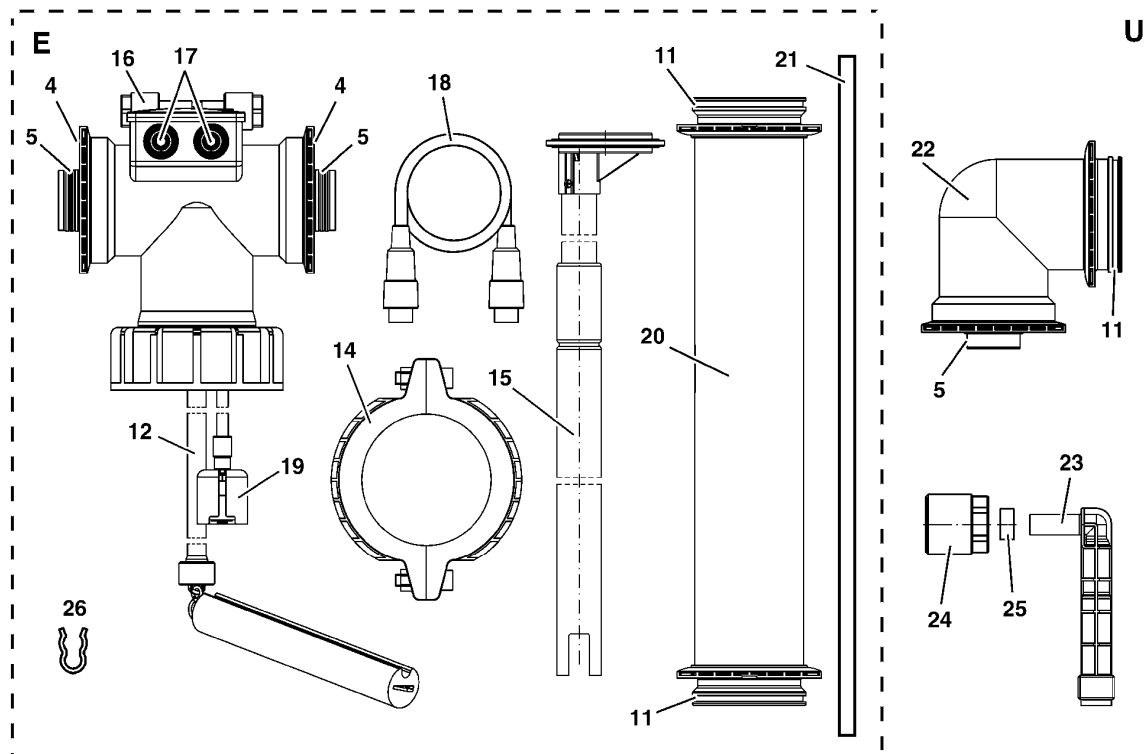
- | | |
|---|---|
| 1 Anschlussadapter bauseitige Füllleitung | 10 Blinddeckel mit Entlüftungsanschluss |
| 2 Ventilhebel | 11 O-Ring 74 x 3 |
| 3 Entnahmeleitung | 12 Entnahmeschlauch mit Schwimmer |
| 4 Anschluss Koaxialrohr | 13 Grenzwertgeber *) |
| 5 O-Ring Füllleitung 35 x 3 | 14 Befestigungsschalen Koaxialrohr |
| 6 Kabelstecker | 15 Teleskopschaumrohr |
| 7 PG-Verschraubung: Anschluss Armatur für Wandmontage GWG | 24 Überwurfmutter für Entnahmeleitung |
| 8 Anschlussbogen bauseitige Entlüftungsleitung DN 40 | 28 Verschlussstopfen Entlüftung |
| 9 Blindstopfen für Entnahmeleitung | 29 O-Ring 38 x 2 |

*) Nicht Gegenstand dieser allgemeinen bauaufsichtlichen Zulassung

Befüllsystem "DE-A-01" mit integrierter Entlüftung und Entnahmeleitung für Heizölbehältersysteme

Grundeinheit mit Zubehör

Anlage 1.2



	Erweiterung ohne Umlenkung (E)	Erweiterung mit Umlenkung (U)
4 Anschluss Koaxialrohr	✓	✓
5 O-Ring Füllleitung 35 x 3	2 x	4 x
11 O-Ring 74 x 3	2 x	4 x
12 Entnahmeschlauch mit Schwimmer	✓	✓
14 Befestigungsschalen Koaxialrohr	2 Paar	4 Paar
15 Teleskopschaumrohr	✓	✓
16 T-Stück: Entnahmeleitung	✓	✓
17 Steckdose für Verbindungskabel	✓	✓
18 Verbindungskabel Schwimmerschalter	✓	✓
19 Schwimmerschalter *)	✓	✓
20 Koaxialrohr = Füll- und Entlüftungsrohr	✓	✓
21 Entnahmerohr 10 mm *)	✓	✓
22 Umlenkbogen	-	2 x
23 Winkel für Entnahmeleitung mit Überwurfmutter (24) und Dichtring (25)	-	2 x
26 Clips zur Befestigung der Kabel an der Entnahmeleitung	4 x	4 x

*) Nicht Gegenstand dieser allgemeinen bauaufsichtlichen Zulassung

Befüllsystem "DE-A-01" mit integrierter Entlüftung und Entnahmeleitung für Heizölbehältersysteme

Erweiterung mit/ohne Umlenkung

Anlage 1.3

**Befüllsystem "DE-A-01" mit integrierter Entlüftung und
Entnahmeleitung für Heizölbehältersysteme** **Anlage 2**

Werkstoffe

1 Formmasse für Entlüftungsrohr

Die Formmasse für das Entlüftungsrohr nach Anlage 1.15 muss der Beschreibung nach Tabelle 1. entsprechen.

Tabelle 1

Typenbezeichnung Hersteller Bezeichnung nach DIN EN ISO 1872-1 ¹	Schmelzindex 190/21,6 (g/10 min)	Dichte bei 23 °C (g/cm ³)
Lupolen 4261 AG UV (natur oder blau eingefärbt) LyondellBasell ISO 1872 BHN, 45-T 006	6,1 ± 0,7	0,945 ± 0,002

2 Weitere Werkstoffe

Abgesehen von der in Abschnitt 1 beschriebenen Formmasse müssen alle weiteren Zubehörteile den Werkstoffangaben der Stücklisten, die beim Deutschen Institut für Bautechnik hinterlegt wurden, entsprechen und mit Werkstoffen der im Zulassungsverfahren geprüften Baumuster übereinstimmen.

¹ DIN EN ISO 1872-1:1999-10 Polyethylen (PE)-Formmassen, Teil 1: Bezeichnungssystem und Basis für Spezifikationen (ISO 1872-1:1993), Deutsche Fassung EN ISO 1872-1:1999;

Befüllsystem "DE-A-01" mit integrierter Entlüftung und Entnahmeleitung für Heizölbehältersysteme **Anlage 3, Seite 1**

Ü b e r e i n s t i m m u n g s n a c h w e i s

1 Werkseigene Produktionskontrolle

1.1 Allgemeines

Im Rahmen der werkseigenen Produktionskontrolle ist eine Stückprüfung aller Einzelteile des Befüllsystems durchzuführen. Durch eine Stückprüfung hat der Hersteller sicherzustellen, dass die Werkstoffe, Maße und Passungen sowie die Bauart dem geprüften Baumuster entsprechen und das Befüllsystem funktionssicher ist.

1.2 Prüfungen Entlüftungsrohr

Am Entlüftungsrohr (Koaxialrohr nach Anlage 1.15) und an dessen Formmasse sind die Prüfungen nach Tabelle 2 durchzuführen.

Tabelle 2

Gegenstand	Eigenschaft	Prüfgrundlage	Dokumentation	Häufigkeit
Formmasse Entlüftungs- rohr	Handelsname, Typenbezeichnung, Formmassentyp nach DIN EN ISO 1872-1	Anlage 2, Abschnitt 1	Abnahmeprüf- zeugnis 3.1 nach EN 10204 ²	jede Lieferung
	Schmelzindex, Dichte		Aufzeichnung oder Abnahmeprüf- zeugnis 3.1 nach EN 10204	
Entlüftungs- rohr	Schmelzindex, Dichte	Anlage 3, Abschnitt 1.3	Aufzeichnung	nach Betriebs- anlauf und nach Chargen- wechsel
	Zugfestigkeit	Hinterlegte Arbeits- anweisung, 1600 N	Aufzeichnung	Jedes Bauteil
		Hinterlegte Arbeits- anweisung, 3200 N (zerstörende Prü- fung)	Aufzeichnung	einmal pro Schicht

Bei der Ermittlung der Werte für Schmelzindex und Dichte ist jeweils der Mittelwert aus 3 Einzelmessungen zu bilden.

² DIN EN 10204:2005-01 Metallische Erzeugnisse - Arten von Prüfbescheinigungen; Deutsche Fassung EN 10204:2004

**Befüllsystem "DE-A-01" mit integrierter Entlüftung und
Entnahmeleitung für Heizölbehältersysteme** **Anlage 3, Seite 2**

1.3 Werkstoffkennwerte (Überwachungskennwerte)

Für den in Anlage 2, Abschnitt 1, aufgeführten Werkstoff sind die nachfolgend genannten Kennwerte einzuhalten:

	Dichte (g/cm ³) nach DIN 1183-1 ³	Schmelzindex (g/10 min) nach DIN ISO 1133 ⁴
Formmasse für Entlüftungsrohr	siehe Anlage 2, Abschnitt 1	
Entlüftungsrohr	$d_{R(e)} + 0,004 \geq d_{R(a)}$	MFI 190/21,6 (e) - 0,15 MFI 190/21,6 (a) ≤ MFI 190/21,6 (a)

Index a: vor der Verarbeitung an der Formmasse

Index e: nach der Verarbeitung am Formstoff

Diese Anforderungen sind als Minimal- bzw. Maximalwerte einzuhalten

2 Fremdüberwachung

(1) Vor Beginn der laufenden Überwachung des Werkes müssen durch die Zertifizierungsstelle oder unter deren Verantwortung in Übereinstimmung mit dieser allgemeinen bauaufsichtlichen Zulassung willkürlich aus der inspizierten Herstellmenge nach Gutdünken des Probenehmers zu entnehmende Befüllsysteme geprüft werden (Erstprüfung). Die Befüllsysteme für die Erstprüfung sind vom Vertreter der Zertifizierungsstelle normalerweise während der Erstinspektion des Werkes zu bestimmen und zu markieren. Die Behältersysteme und die Prüfanforderungen müssen den Bestimmungen der Anlage 3 entsprechen. Der Probenehmer muss über das Verfahren der Probeentnahme ein Protokoll anfertigen.

(2) Die stichprobenartigen Prüfungen im Rahmen der Fremdüberwachung sollen den Prüfungen der werkseigenen Produktionskontrolle entsprechen.

3 Dokumentation

Zur Dokumentation siehe die Abschnitte 2.4.2 und 2.4.3 der Besonderen Bestimmungen.

³ DIN EN ISO 1183-1:2004-05 Kunststoffe - Verfahren zur Bestimmung der Dichte von nicht verschäumten Kunststoffen – Teil 1: Eintauchverfahren, Verfahren mit Flüssigkeitspyknometer und Titrationsverfahren (ISO 1183-1:2004); Deutsche Fassung EN ISO 1183-1:2004

⁴ DIN ISO 1133:2000-02 Kunststoffe - Bestimmung der Schmelze-Massefließrate (MFR) und der Schmelze-Volumenfließrate (MVR) von Thermoplasten (ISO 1133:1997)