

Allgemeine bauaufsichtliche Zulassung

Zulassungsstelle für Bauprodukte und Bauarten

Bautechnisches Prüfamt

Eine vom Bund und den Ländern
gemeinsam getragene Anstalt des öffentlichen Rechts
Mitglied der EOTA, der UEAtc und der WFTAO

Datum:

07.07.2014

Geschäftszeichen:

III 27-1.41.6-1/14

Zulassungsnummer:

Z-41.6-626

Geltungsdauer

vom: **2. Mai 2011**

bis: **2. Mai 2016**

Antragsteller:

Strulik GmbH

Neesbacher Straße 15
65597 Hünfelden-Dauborn

Zulassungsgegenstand:

**Brandschutzsystem für Lüftungsanlagen entsprechend
DIN 18017-3 mit der Bezeichnung HS1-1S25-K90-18017S**

Der oben genannte Zulassungsgegenstand wird hiermit allgemein bauaufsichtlich zugelassen.
Diese allgemeine bauaufsichtliche Zulassung umfasst elf Seiten und vier Anlagen.

DIBt

I ALLGEMEINE BESTIMMUNGEN

- 1 Mit der allgemeinen bauaufsichtlichen Zulassung ist die Verwendbarkeit bzw. Anwendbarkeit des Zulassungsgegenstandes im Sinne der Landesbauordnungen nachgewiesen.
- 2 Sofern in der allgemeinen bauaufsichtlichen Zulassung Anforderungen an die besondere Sachkunde und Erfahrung der mit der Herstellung von Bauprodukten und Bauarten betrauten Personen nach den § 17 Abs. 5 Musterbauordnung entsprechenden Länderregelungen gestellt werden, ist zu beachten, dass diese Sachkunde und Erfahrung auch durch gleichwertige Nachweise anderer Mitgliedstaaten der Europäischen Union belegt werden kann. Dies gilt ggf. auch für im Rahmen des Abkommens über den Europäischen Wirtschaftsraum (EWR) oder anderer bilateraler Abkommen vorgelegte gleichwertige Nachweise.
- 3 Die allgemeine bauaufsichtliche Zulassung ersetzt nicht die für die Durchführung von Bauvorhaben gesetzlich vorgeschriebenen Genehmigungen, Zustimmungen und Bescheinigungen.
- 4 Die allgemeine bauaufsichtliche Zulassung wird unbeschadet der Rechte Dritter, insbesondere privater Schutzrechte, erteilt.
- 5 Hersteller und Vertreiber des Zulassungsgegenstandes haben, unbeschadet weiter gehender Regelungen in den "Besonderen Bestimmungen", dem Verwender bzw. Anwender des Zulassungsgegenstandes Kopien der allgemeinen bauaufsichtlichen Zulassung zur Verfügung zu stellen und darauf hinzuweisen, dass die allgemeine bauaufsichtliche Zulassung an der Verwendungsstelle vorliegen muss. Auf Anforderung sind den beteiligten Behörden Kopien der allgemeinen bauaufsichtlichen Zulassung zur Verfügung zu stellen.
- 6 Die allgemeine bauaufsichtliche Zulassung darf nur vollständig vervielfältigt werden. Eine auszugsweise Veröffentlichung bedarf der Zustimmung des Deutschen Instituts für Bautechnik. Texte und Zeichnungen von Werbeschriften dürfen der allgemeinen bauaufsichtlichen Zulassung nicht widersprechen. Übersetzungen der allgemeinen bauaufsichtlichen Zulassung müssen den Hinweis "Vom Deutschen Institut für Bautechnik nicht geprüfte Übersetzung der deutschen Originalfassung" enthalten.
- 7 Die allgemeine bauaufsichtliche Zulassung wird widerruflich erteilt. Die Bestimmungen der allgemeinen bauaufsichtlichen Zulassung können nachträglich ergänzt und geändert werden, insbesondere, wenn neue technische Erkenntnisse dies erfordern.

II BESONDERE BESTIMMUNGEN

1 Zulassungsgegenstand und Anwendungsbereich

1.1 Zulassungsgegenstand

Zulassungsgegenstand ist das Brandschutzsystem vom Typ "Strulik HS1-1/S25-K90-18017S" gegen Feuer und Rauch in Lüftungsanlagen nach der Art von DIN 18017-3¹ mit der Klassifizierung K90-18017 S.

Es besteht aus einer vertikal über mehrere Geschosse geführten nicht klassifizierten Lüftungsleitung aus Kalziumsilikat-Platten mit 25 mm dicken Wandungen, darin eingebauten Absperrvorrichtungen der Feuerwiderstandsklasse K90-18017, Verbindungselementen, einem Schall- und Brandschutzgehäuse sowie einem Revisionsdeckel. Die Lastabtragung der Lüftungsleitung aus Plattenmaterial und den dazugehörigen Verbindungselementen wird geschossweise vorgenommen.

1.2 Anwendungsbereich

Der Zulassungsgegenstand ist nach Maßgabe der landesrechtlichen Vorschriften (z. B. Richtlinie über die brandschutztechnischen Anforderungen an Lüftungsanlagen) zur Verwendung in zentralen Entlüftungsanlagen oder Einzelentlüftungsanlagen nach der Art von DIN 18017-3¹ bestimmt.

Der Zulassungsgegenstand ist ausschließlich zur Verhinderung einer Übertragung von Feuer und Rauch von Geschoss zu Geschoss zulässig; die Komponenten des Brandschutzsystems vom Typ "HS1-1/S25-K90-18017S" entsprechend den Ausführungen dieses Bescheides verhindern nur zusammen für mindestens 90 Minuten die Übertragung von Feuer und Rauch in andere Geschosse.

Der Zulassungsgegenstand hat die Feuerwiderstandsklasse K90-18017 S, wenn folgende Bedingungen eingehalten werden:

- Die vertikale luftführende Hauptleitung des Zulassungsgegenstandes muss aus Formstücken aus mindestens 25 mm dicken Kalziumsilikat-Platten² mit einer Dichte von ca. 340 kg/m³ bestehen.
- Die einzelnen Formstücke dürfen eine maximale Fertigungslänge von ca. 1.200 mm und einen maximalen Querschnitt von 1.000 cm² aufweisen.
- Die Geschosshöhe darf bis zu 4,5 m betragen
- Die einzelnen Formstücke der Lüftungsleitung sind mit Doppelmuffen aus Kalziumsilikat-Platten oder Stecknippel aus verzinktem Stahlblech entsprechend den Ausführungen der Anlagen miteinander verbunden.
- Folgende Absperrvorrichtungen der Strulik GmbH dürfen verwendet werden:
 - Absperrvorrichtungen vom Typ "BSE" mit der abZ Nr. Z-41.3-332 in den Dimensionen DN 100, DN 125, DN 160 und DN 200,
 - Absperrvorrichtungen vom Typ "BSV" mit der abZ Nr. Z-41.3-606 in den Dimensionen DN 100, DN 125, DN 150, DN 160 und DN 200,
 - Absperrvorrichtungen vom Typ "MF" in den Dimensionen DN 100 und DN 125,
 - Absperrvorrichtungen vom Typ "WBE" in den Dimensionen DN 100, DN 125, DN 160 und DN 200,

¹ DIN 18017-3:2009-09 Lüftung in Bädern und Toilettenräumen ohne Außenfenster; Lüftung mit Ventilatoren

² Die technische Spezifikation der Platten ist beim DIBt hinterlegt und muss vom Antragsteller dieser Zulassung der fremdüberwachenden Stelle zur Verfügung gestellt werden.

Allgemeine bauaufsichtliche Zulassung

Nr. Z-41.6-626

Seite 4 von 11 | 7. Juli 2014

- Absperrvorrichtungen vom Typ "BZV" in den Dimensionen DN 100, DN 125, DN 150, DN 160 und DN 200,
 - Absperrvorrichtungen vom Typ "WBV" in den Dimensionen DN 100, DN 125, DN 150, DN 160 und DN 200,
 - Absperrvorrichtungen vom Typ "WBZ" in den Dimensionen DN 100, DN 125, DN 150, DN 160 und DN 200
und müssen in den Wandungen der vertikal geführten, nicht eigenständig klassifizierten Lüftungsleitungen (luftführende Hauptleitung) entsprechend den Ausführungen dieses Bescheids und der Montageanleitung des Herstellers montiert werden.
- Der umlaufende Spalt zwischen der luftführenden Hauptleitung und der Geschossdecke muss mit einem Gips-Sand-Verguss bzw. Mörtel der Mörtelgruppe II oder III nach DIN 1053³, oder mit Beton vergossen werden. Der umlaufende Spalt kann alternativ auch mit Mörtel der Gruppe M10 nach DIN EN 998-2⁴ verschlossen werden.
 - Der Einbau erfolgt in mindestens 150 mm dicke Geschossdecken aus Porenbeton oder aus Stahlbeton nach DIN 1045⁵.
 - Die Lastabtragung der Lüftungsleitungen muss geschossweise auf den feuerwiderstandsfähigen Geschossdecken F90 durchgeführt werden und ist entsprechend den Ausführungen der Anlagen zu montieren.

Der Zulassungsgegenstand darf in Einzel- oder Zentralentlüftungsanlagen verwendet werden, die folgende Merkmale aufweisen:

- die einzelnen luftführenden Hauptleitungen müssen grundsätzlich vertikal durch die Geschosse mit freier Abströmung über Dach geführt werden,
- der Zulassungsgegenstand darf für die Entlüftung von Bädern und Toilettenräumen und, falls zutreffend, von Wohnungsküchen verwendet werden,
- der Zulassungsgegenstand darf nur in Entlüftungsanlagen ohne Wärmerückgewinnungsanlagen betrieben werden,
- der Zulassungsgegenstand darf auch in Entlüftungsleitungen von Bädern oder Toilettenräumen verwendet werden, die nicht als Wohngebäude (z. B. Hotels) genutzt werden.

Der Nachweis der Eignung des Zulassungsgegenstandes für

- den Anschluss an Abluftanlagen von gewerblichen Küchen,
- den Anschluss an Dunstabzugshauben,
- den Einbau in feuerwiderstandsfähigen Unterdecken
- den Einbau in Lüftungsanlagen, in denen die Funktion der Absperrvorrichtungen durch starke Verschmutzung, extreme Feuchtigkeit oder durch chemische Kontamination behindert wird

oder andere Nutzungen als zu brandschutztechnischen Zwecken wurden im Rahmen des Zulassungsverfahrens nicht geführt.

³ DIN 1053-1:1996-11
⁴ DIN EN 998-2:2010-12
⁵ DIN 1045-1:2008-08

Mauerwerk-Teil1: Berechnung und Ausführung
Festlegungen für Mörtel im Mauerwerksbau – Teil 2: Mauermörtel
Tragwerk aus Beton, Stahlbeton und Spannbeton-Teil 1: Bemessung und Konstruktion

2 Bestimmungen für das Bauprodukt Brandschutzsystem

2.1 Eigenschaften und Zusammensetzung

2.1.1 Allgemeines

Das Brandschutz-System vom Typ "Strulik HS1-1/S25-K90-18017S" muss den bei der Zulassungsprüfung verwendeten Baumustern, den Angaben der Prüfberichte und gutachterlichen Stellungnahmen sowie den Konstruktionszeichnungen entsprechen. Die Prüfberichte, Gutachten und Konstruktionszeichnungen sind beim Deutschen Institut für Bautechnik hinterlegt; sie sind vom Antragsteller dieser allgemeinen bauaufsichtlichen Zulassung der fremdüberwachenden Stelle zur Verfügung stellen. Der Zulassungsgegenstand besteht im Wesentlichen aus folgenden Komponenten⁶:

- Formstücke (Anlage 1)
- Doppelmuffe (Anlage 1, Detail B)
- Stecknippel (Anlage 1, Detail D)
- Schalldämm- und Brandschutzgehäuse (Anlage 4)
- Absperrvorrichtungen der Strulik GmbH, wahlweise der Typen "BSE", "BSV", "MF", "WBE", "BZV", "WBV" oder "WBZ" (Anlagen 1 bis 3)
- Revisionsdeckel, einschließlich Befestigung

2.1.2 Formstücke

Die Formstücke bestehen aus 25 mm dicken, nicht brennbaren Kalziumsilikat-Platten (Baustoffklasse A1 DIN 4102-1⁷) mit einer Dichte von ca. 340 kg/m³ und dürfen einen maximalen Querschnitt von 1.000 cm² aufweisen. Die Schachtwandungen werden mit Klammern, 63 mm x 10 mm x 1,6 mm im Abstand von ca. 150 mm und mit einem Kleber auf Wasserbasis mit der Bezeichnung "Strulik SBK 2000" zusammengefügt. Die maximale Fertigungslänge darf ca. 1.200 mm betragen (s. Anlage 1).

2.1.3 Doppelmuffen

Die Doppelmuffen bestehen aus nicht brennbaren Kalziumsilikat-Platten (Baustoffklasse A1 DIN 4102-1⁷) mit einer Dichte von ca. 340 kg/m³. An den Querstößen werden die Doppelmuffen in umlaufender Form aus ca. 10 mm dicken und ca. 140 mm breiten Plattenstreifen und ca. 25 mm dicken und ca. 40 mm breiten Streifen mit Klammern 8 mm x 25 mm im Abstand von 80 mm und dem Kleber "Strulik SBK 2000" zusammengefügt.

Die Doppelmuffen müssen der Anlage 1 entsprechen.

2.1.4 Stecknippel

Die Stecknippel bestehen aus 60 mm hohem verzinkten Stahlblech. An allen Seiten sind jeweils 10 mm breite Blechlaschen abgekantet, die zwischen den Lüftungsleitungsstößen befestigt werden.

Die Stecknippel müssen der Anlage 1 entsprechen.

2.1.5 Schalldämm- und Brandschutzgehäuse

Das werkseitig gefertigte Gehäuse besteht aus ein- oder mehrlagigen, nicht brennbaren Kalziumsilikat-Platten mit einer Wandstärke von mindestens 50 mm (z. B. 2 x 25 mm Kalziumsilikat-Platte) und einer Rohdichte von ca. 340 kg/m³ für einen maximalen Querschnitt von 1.000 cm² sowie einem seitlichen Abgang aus Stahlblech und einem Revisionsdeckel auf der Oberseite des Gehäuses. Die Wandungen und die Trennungen sind mit Klammern 8 mm x 38 mm im Abstand von ca. 150 mm und mit einem Kleber auf Wasserbasis mit der Bezeichnung "Strulik SBK 2000" zusammengefügt.

⁶ Die technische Spezifikation der Komponenten ist im DIBt hinterlegt und muss vom Antragsteller dieser Zulassung der fremdüberwachenden Stelle zur Verfügung gestellt werden.

⁷ DIN4102-1:1998-05 Brandverhalten von Baustoffen und Bauteilen – Teil 1: Baustoffe; Begriffe, Anforderungen und Prüfungen

Allgemeine bauaufsichtliche Zulassung

Nr. Z-41.6-626

Seite 6 von 11 | 7. Juli 2014

Das Schall- und Brandschutzgehäuse muss der Anlage 4 entsprechen.

2.1.6 Absperrvorrichtung vom Typ "BSE"

Die Absperrvorrichtung vom Typ "BSE" in den Größen DN 100, DN 125, DN 160 und DN 200 besteht im Wesentlichen aus folgenden Komponenten⁸:

Gehäuse, Mauerrahmen, Dämmschichtbildner mit allgemeiner bauaufsichtlicher Zulassung, Klappenflügel, Feder und einer thermischen Auslöseeinrichtung sowie ggf. Stellungsanzeiger / Endschalter.

2.1.7 Absperrvorrichtung vom Typ "BSV"

Die Absperrvorrichtung vom Typ "BSV" in den Größen DN 100, DN 125, DN 150; DN 160 und DN 200 besteht im Wesentlichen aus folgenden Komponenten⁸:

Einbaurahmen, Ventilmantel, Ventilteller und einer thermischen Auslöseeinrichtung.

2.1.8 Absperrvorrichtung vom Typ "MF"

Die Absperrvorrichtung vom Typ "MF" in den Größen DN 100 und DN 125 besteht im Wesentlichen aus folgenden Komponenten⁸:

Gehäuse, Abdeckung, Teller und einer Auslöseeinrichtung.

2.1.9 Absperrvorrichtung vom Typ "WBE"

Die Absperrvorrichtung vom Typ "WBE" in den Größen DN 100, DN 125, DN 160 und DN 200 besteht im Wesentlichen aus folgenden Komponenten⁸:

Gehäuse, Einbaurahmen, Maueranker, Absperrelement (zweiflügelig), thermische Auslöseeinrichtung (Schmelzlot), Feder und einem Rastblech sowie ggf. Stellungsanzeiger (Endschalter).

2.1.10 Absperrvorrichtung vom Typ "BZV"

Die Absperrvorrichtung vom Typ "BZV" in den Größen DN 100, DN 125, DN 150; DN 160 und DN 200 besteht im Wesentlichen aus folgenden Komponenten⁸:

Gehäuse, Mauerrahmen, Absperrteller, thermische Auslöseeinrichtung (Schmelzlot) und einer Rastvorrichtung.

2.1.11 Absperrvorrichtung vom Typ "WBV"

Die Absperrvorrichtung vom Typ "WBV" in den Größen DN 100, DN 125, DN 150; DN 160 und DN 200 besteht im Wesentlichen aus folgenden Komponenten⁸:

Einbaurahmen, Ventilmantel, Ventilteller, Dämmschichtbildner mit allgemeiner bauaufsichtlicher Zulassung und einer thermischen Auslöseeinrichtung.

2.1.12 Absperrvorrichtung vom Typ "WBZ"

Die Absperrvorrichtung vom Typ "WBZ" in den Größen DN 100, DN 125, DN 150; DN 160 und DN 200 besteht im Wesentlichen aus folgenden Komponenten⁸:

Einbaurahmen, Ventilmantel, Ventilteller, Dämmschichtbildner mit allgemeiner bauaufsichtlicher Zulassung, thermische Auslöseeinrichtung und einer Rastvorrichtung.

2.1.13 Revisionsdeckel

Der Revisionsdeckel besteht aus Kalziumsilikat-Platten mit einer Dicke von 25 mm und einer Dichte von ca. 340 kg/m³ (Baustoffklasse A1, DIN 4102-1). Der Revisionsdeckel wird mittels Sechskantschrauben M8 x 100 mm befestigt. Statt eines Revisionsdeckels kann auch im Endboden der luftführenden Leitung als Revision eine Absperrvorrichtung K90-18017 eingebaut werden.

⁸ Die technische Spezifikation der Komponenten ist im DIBt hinterlegt und muss vom Antragsteller dieser Zulassung der fremdüberwachenden Stelle zur Verfügung gestellt werden.

Allgemeine bauaufsichtliche Zulassung

Nr. Z-41.6-626

Seite 7 von 11 | 7. Juli 2014

2.2 Herstellung und Kennzeichnung**2.2.1 Herstellung**

Die Komponenten des Zulassungsgegenstandes sind in den Werken des Antragstellers herzustellen. Der Zulassungsgegenstand ist mit einer Montageanleitung und einer Betriebsanleitung zu versehen, die der Antragsteller/Hersteller in Übereinstimmung mit dieser allgemeinen bauaufsichtlichen Zulassung erstellt hat und die dem Anwender zur Verfügung zu stellen ist. Die Absperrvorrichtungen nach Abschnitt 2.1.6 und 2.1.7 müssen verwendbar im Sinne der Landesbauordnung sein.

2.2.2 Kennzeichnung

Die einzelnen Komponenten des Zulassungsgegenstandes (Formstücke, Doppelmuffen, Steckverbinder, Absperrvorrichtungen, Revisionsdeckel, Befestigungsmaterial) und ggf. deren Verpackungen oder Lieferscheine müssen vom Hersteller mit dem Übereinstimmungszeichen (Ü-Zeichen) nach dem Übereinstimmungszeichen-Verordnungen der Länder und folgenden Angaben leicht erkennbar und dauerhaft gekennzeichnet werden:

- Hersteller
- Typenbezeichnung: "Brandschutzsystem Strulik HS1-1/S25-K90-18017S"
- Feuerwiderstandsklasse: K90-18017 S
- Herstellungsjahr

2.3 Übereinstimmungsnachweis**2.3.1 Allgemeines**

Die Bestätigung der Übereinstimmung des Zulassungsgegenstandes mit den Bestimmungen dieser allgemeinen bauaufsichtlichen Zulassung muss für jedes Herstellerwerk mit einem Übereinstimmungszertifikat auf der Grundlage einer werkseigenen Produktionskontrolle und einer regelmäßigen Fremdüberwachung einschließlich einer Erstprüfung des Zulassungsgegenstandes nach Maßgabe der folgenden Bestimmungen erfolgen.

Für die Erteilung des Übereinstimmungszertifikats und die Fremdüberwachung einschließlich der dabei durchzuführenden Produktprüfungen hat der Hersteller des Zulassungsgegenstandes eine hierfür anerkannte Zertifizierungsstelle sowie eine hierfür anerkannte Überwachungsstelle einzuschalten.

Die Erklärung, dass ein Übereinstimmungszertifikat erteilt ist, hat der Hersteller durch Kennzeichnung der Bauprodukte mit dem Übereinstimmungszeichen (Ü-Zeichen) unter Hinweis auf den Verwendungszweck abzugeben.

Dem Deutschen Institut für Bautechnik ist von der Zertifizierungsstelle eine Kopie des von ihr erteilten Übereinstimmungszertifikats zur Kenntnis zu geben.

Dem Deutschen Institut für Bautechnik ist zusätzlich eine Kopie des Erstprüfberichts zur Kenntnis zu geben.

2.3.2 Werkseigene Produktionskontrolle der Komponenten

In jedem Herstellwerk ist eine werkseigene Produktionskontrolle der Komponenten des Zulassungsgegenstandes einzurichten und durchzuführen. Unter werkseigener Produktionskontrolle wird die vom Hersteller vorzunehmende kontinuierliche Überwachung der Produktion verstanden, mit der dieser sicherstellt, dass die von ihm hergestellten Bauprodukte den Bestimmungen dieser allgemeinen bauaufsichtlichen Zulassung entsprechen.

Die werkseigene Produktionskontrolle soll mindestens die im Folgenden aufgeführten Maßnahmen einschließen:

Überprüfung, dass nur die unter Abschnitt 2.1 benannten Baustoffe und Bauteile verwendet, die planmäßigen Abmessungen eingehalten und die Komponenten des Zulassungsgegenstandes ordnungsgemäß gekennzeichnet werden.

Mindestens einmal täglich ist an mindestens einem Stück je Größe und Serie zu prüfen, ob die Formstücke für den Brandschutzkanal, die Doppelmuffe, die Steckverbinder, die

Allgemeine bauaufsichtliche Zulassung

Nr. Z-41.6-626

Seite 8 von 11 | 7. Juli 2014

Absperrvorrichtungen, der Schalldämm- und Brandschutzkasten, der Revisionsdeckel und die Befestigungsmittel, mit den Angaben dieser Zulassung und mit den Ausführungen der Prüfberichte übereinstimmen und die Komponenten gekennzeichnet sind.

Weiterhin ist einmal täglich an einer Absperrvorrichtung jedes Typs, jeder Größe und jeder unterschiedlicher Auslöseeinrichtung die einwandfreie Funktion des Öffnens und Schließens der Absperrvorrichtungen zu prüfen. Weiterhin ist die Überprüfung des Auslöseverhaltens der Auslöseeinrichtungen der Absperrvorrichtungen laut dem im DIBt und der fremdüberwachenden Stelle hinterlegten Prüfplan anhand der für diese Überprüfungen vorgeschriebenen Prüfeinrichtung⁹ erforderlich. Dazu sind mindestens 3 Absperrvorrichtungen unterschiedlicher Baugrößen wahllos aus der laufenden Produktion in halbjährlichem Abstand zu entnehmen.

Die Ergebnisse der werkseigenen Produktionskontrolle sind aufzuzeichnen und auszuwerten. Die Aufzeichnungen müssen mindestens folgende Angaben enthalten:

- Bezeichnung des Bauproduktes bzw. des Ausgangsmaterials und der Bestandteile
- Art der Kontrolle oder Prüfung
- Datum der Herstellung und der Prüfung des Bauproduktes
- Ergebnis der Kontrollen und Prüfungen und, soweit zutreffend, Vergleich mit den Anforderungen
- Unterschrift des für die werkseigene Produktionskontrolle Verantwortlichen

Die Aufzeichnungen sind mindestens fünf Jahre aufzubewahren. und der für die Fremdüberwachung eingeschalteten Überwachungsstelle vorzulegen. Sie sind dem Deutschen Institut für Bautechnik und der zuständigen obersten Bauaufsichtsbehörde auf Verlangen vorzulegen.

Bei ungenügendem Prüfergebnis sind vom Hersteller unverzüglich die erforderlichen Maßnahmen zur Abstellung des Mangels zu treffen. Bauprodukte, die den Anforderungen nicht entsprechen, sind so zu handhaben, dass Verwechslungen mit übereinstimmenden ausgeschlossen werden. Nach Abstellung des Mangels ist - soweit technisch möglich und zum Nachweis der Mängelbeseitigung erforderlich - die betreffende Prüfung im Rahmen der werkseigenen Produktionskontrolle unverzüglich zu wiederholen.

2.3.3 Fremdüberwachung

In jedem Herstellwerk ist die werkseigene Produktionskontrolle durch eine Fremdüberwachung regelmäßig zu überprüfen, mindestens jedoch zweimal jährlich.

Im Rahmen der Fremdüberwachung ist eine Erstprüfung des Bauproduktes durchzuführen.

Die Probennahme und Prüfungen obliegen jeweils der anerkannten Überwachungsstelle.

Die Ergebnisse der Zertifizierung und Fremdüberwachung sind mindestens fünf Jahre aufzubewahren. Sie sind von der Zertifizierungsstelle bzw. der Überwachungsstelle dem Deutschen Institut für Bautechnik und der zuständigen obersten Bauaufsichtsbehörde auf Verlangen vorzulegen.

3 Bestimmungen für den Entwurf**3.1 Allgemeines**

Für die Planung des Zulassungsgegenstandes in Einzel- oder Zentralentlüftungsanlagen nach der Art von DIN 18017-3¹ gelten die landesrechtlichen Vorschriften über Lüftungsanlagen (z. B. Richtlinie über die brandschutztechnischen Anforderungen an Lüftungsanlagen), insbesondere hinsichtlich der Kraft- und Lasteinleitung in feuerwiderstandsfähige Schachtwände oder Lüftungsleitungen, soweit nachstehend nichts Zusätzliches bestimmt ist.

⁹ Die Spezifikation des Prüfstandes zur Überprüfung des Auslöseverhaltens der Absperrvorrichtungen gegen Brandübertragung in Lüftungsleitungen (DIN 18017) ist im DIBt und bei der Prüfstelle hinterlegt.

Allgemeine bauaufsichtliche Zulassung

Nr. Z-41.6-626

Seite 9 von 11 | 7. Juli 2014

Der Zulassungsgegenstand vom Typ "Strulik HS1-1/S25-K90-18017S" mit der Feuerwiderstandsklasse K 90-18017 S darf ausschließlich für Einzel- oder Zentralentlüftungsanlagen nach der Art von DIN 18017 verwendet werden. Dabei dürfen die angeschlossenen Absperrvorrichtungen gegen Feuer und Rauch in Lüftungsleitungen nach den Abschnitten 2.1.6 bis 2.1.12 immer nur zu einem brandschutztechnischen Bereich (Wohnung, Nutzungseinheit) gehören und es dürfen dabei maximal zwei Absperrvorrichtungen angeschlossen werden.

3.2 Zulässige Lüftungsleitungen

Die luftführende Hauptleitung des Zulassungsgegenstandes darf nicht mit anderen Leitungsmaterialien oder Leitungen mit Ausnahme von erforderlichen Anschlussleitungen von Einzelentlüftungsgeräten und Abluftventilen (ohne Anforderung an den Feuerwiderstand) ergänzt werden. Der lichte Querschnitt einer einzelnen luftführenden Hauptleitung darf maximal 1.000 cm² betragen. Es ist sicherzustellen, dass durch die Einwirkung thermisch bedingter Kräfte im Brandfall die brandschutztechnische Funktion des Zulassungsgegenstandes nicht beeinträchtigt wird.

Der Zulassungsgegenstand darf nur mit solchen Anschlussleitungen von Einzelentlüftungsgeräten oder Abluftventilen (ohne Anforderung an den Feuerwiderstand) verbunden sein, die nach ihrer Bauart oder Verlegung infolge Erwärmung im Brandfall keine erheblichen Kräfte auf die Absperrvorrichtungen oder Lüftungsleitungen des Zulassungsgegenstandes ausüben können.

3.3 Verwendung in Wohnungsküchen

Der Zulassungsgegenstand darf in Abluftleitungen von Wohnungsküchen ausschließlich zur Grundlüftung verwendet werden.

4 Bestimmungen für die Ausführung**4.1 Allgemeines**

Die Montage des Zulassungsgegenstandes muss entsprechend der Montageanleitung des Herstellers und den Angaben der Anlagen erfolgen, soweit nichts Zusätzliches bestimmt ist.

4.2 Montage der luftführenden Hauptleitung

Die luftführende Hauptleitung wird aus Formstücken nach Abschnitt 2.1.2 errichtet. Bei der Montage wird die Lüftungsleitung auf jeder Geschossdecke mittels Traversen bzw. Profilleisen abgefangen und die einzelnen Formstücke mittels Doppelmuffen oder Stecknippeln zusammengesetzt. Die Traverse besteht entsprechend Anlage 1 aus zwei 2 mm dicken und 30 mm hohen C-Profilschienen die an zwei gegenüberliegenden Seiten der Lüftungsleitung angeordnet werden, zwei Gewindestangen M8 sowie Unterlegscheiben und Muttern. Oberhalb der C-Profilschienen wird jeweils ein Plattenstreifen (das Material entspricht dem der Formstücke) mit den Abmessungen von $d = 25 \text{ mm} \times h = 100 \text{ mm}$ auf die Lüftungsleitung geklebt und zusätzlich mit jeweils sechs Senkkopfschrauben 4,0 mm x 45 mm im Abstand von ca. 140 mm verschraubt. Die Lastabtragung wird geschossweise durchgeführt.

Der umlaufende Spalt zwischen der Lüftungsleitung und der Geschossdecke wird mit einem Gips-Sand-Verguss bzw. Mörtel der Mörtelgruppe II oder III, DIN 1053³ oder mit Beton vergossen. Der umlaufende Spalt kann alternativ auch mit Mörtel der Gruppe M10 nach DIN EN 998-2⁴ verschlossen werden. Die Dicke des Vergusses muss mindestens 100 mm betragen.

Je Nutzungseinheit dürfen bis zu 2 Absperrvorrichtungen an den Formstücken montiert werden, wenn die angeschlossenen Absperrvorrichtungen zu einem brandschutztechnischen Bereich (Wohnung, Nutzungsbereich) gehören.

In den Ausschnitt der vertikal luftführenden Hauptleitung des Zulassungsgegenstandes wird der entsprechende Einbaurahmen der Absperrvorrichtungen nach Abschnitt 4.3 bis 4.9 mit

SBK-2000-Kleber eingeklebt und jeweils mit 4 Schnellbauschrauben (2,5 mm x 20 mm) gesichert.

4.3 **Montage der Absperrvorrichtungen vom Typ "BSE"**

Für die Montage der Absperrvorrichtung nach Abschnitt 2.1.6 ist in den Wandungen der vertikal luftführenden Hauptleitung jeweils ein Ausschnitt von DN + 10 mm herzustellen.

4.4 **Montage der Absperrvorrichtungen vom Typ "BSV"**

Für die Montage der Absperrvorrichtung nach Abschnitt 2.1.7 ist in den Wandungen der vertikal luftführenden Hauptleitung jeweils ein Ausschnitt von DN + 5 mm herzustellen. Die Absperrvorrichtung wird in den Einbaurahmen eingeschoben und durch den Bajonettverschluss arretiert.

4.5 **Montage der Absperrvorrichtungen vom Typ "MF"**

Für die Montage der Absperrvorrichtung nach Abschnitt 2.1.8 ist in den Wandungen der vertikal luftführenden Hauptleitung jeweils ein Ausschnitt von ca. A x B = 195 x 240 mm herzustellen. Die Absperrvorrichtung mit der Schachtwandung verbunden (siehe Anlage 2).

4.6 **Montage der Absperrvorrichtungen vom Typ "WBE"**

Für die Montage der Absperrvorrichtung nach Abschnitt 2.1.9 ist in den Wandungen der vertikal luftführenden Hauptleitung jeweils ein Ausschnitt entsprechend der Absperrvorrichtung herzustellen.

4.7 **Montage der Absperrvorrichtungen vom Typ "BZV"**

Für die Montage der Absperrvorrichtung nach Abschnitt 2.1.10 ist in den Wandungen der vertikal luftführenden Hauptleitung jeweils ein Ausschnitt entsprechend der Absperrvorrichtung herzustellen. Die Absperrvorrichtung wird in den Einbaurahmen eingeschoben und durch den Bajonettverschluss arretiert.

4.8 **Montage der Absperrvorrichtungen vom Typ "WBV"**

Für die Montage der Absperrvorrichtung nach Abschnitt 2.1.11 ist in den Wandungen der vertikal luftführenden Hauptleitung jeweils ein Ausschnitt entsprechend der Absperrvorrichtung herzustellen. Die Absperrvorrichtung wird in den Einbaurahmen eingeschoben und durch den Bajonettverschluss arretiert.

4.9 **Montage der Absperrvorrichtungen vom Typ "WBZ"**

Für die Montage der Absperrvorrichtung nach Abschnitt 2.1.12 ist in den Wandungen der vertikal luftführenden Hauptleitung jeweils ein Ausschnitt entsprechend der Absperrvorrichtung herzustellen. Die Absperrvorrichtung wird in den Einbaurahmen eingeschoben und durch den Bajonettverschluss arretiert.

4.10 **Montage der Schalldämm- und Brandschutzgehäuse**

Bei der Verwendung des Schalldämm- und Brandschutzgehäuses im Dachbereich kann ab dem Schalldämm- und Brandschutzgehäuse in Richtung Dachdurchdringung für die Zusammenführung eine horizontale Anschlussleitung aus Stahlblech verwendet werden.

Die Montage erfolgt in Drempele- oder Dachgeschossen. Die freie vertikale Abströmung über Dach muss gewährleistet sein.

4.11 **Übereinstimmungserklärung**

Die Bestätigung der Übereinstimmung der bauseitig erstellten Bauart mit den Bestimmungen dieser allgemeinen bauaufsichtlichen Zulassung muss für jede erstellte Bauart mit einer Übereinstimmungserklärung des Errichters erfolgen. Diese Übereinstimmungserklärung ist dem Bauherrn zu übergeben.

5 Bestimmungen für die Nutzung und Instandhaltung

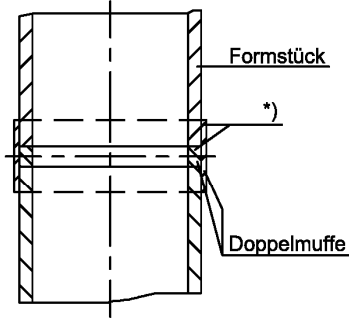
Der Hersteller des Zulassungsgegenstandes hat schriftlich in der Betriebsanleitung alle für die Inbetriebnahme, Inspektion und Reinigung des Zulassungsgegenstandes notwendigen Angaben ausführlich darzustellen.

Der Zulassungsgegenstand darf nur zusammen mit der Betriebsanleitung weitergegeben werden. Diese Unterlage ist nach Einbau in eine Lüftungsanlage dem Anlageneigentümer vom Vertreiber oder Verwender zu übergeben.

Juliane Valerius
Referatsleiterin

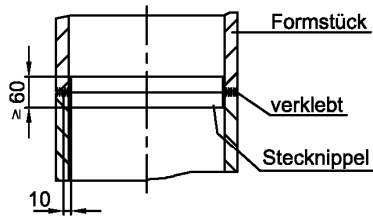
Beglaubigt

Detail B: Doppelmuffe



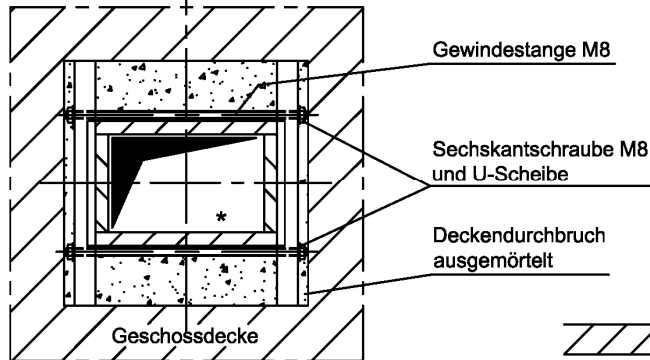
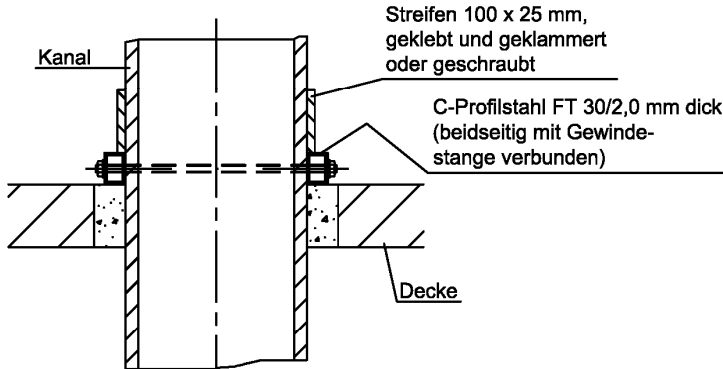
*) Plattenstreifen werden mit Druckluftnaglerklammern 8 x 25 mm (Abstand 80 mm) und Kleber zusammengefügt

Detail D: Stecknippel



Umlaufenden Spalt mit Gips-sandvergüß oder Mörtel der Gruppe II oder III, DIN 1053 oder mit Beton vergießen. Alternativ mit M10 nach DIN EN 998-2

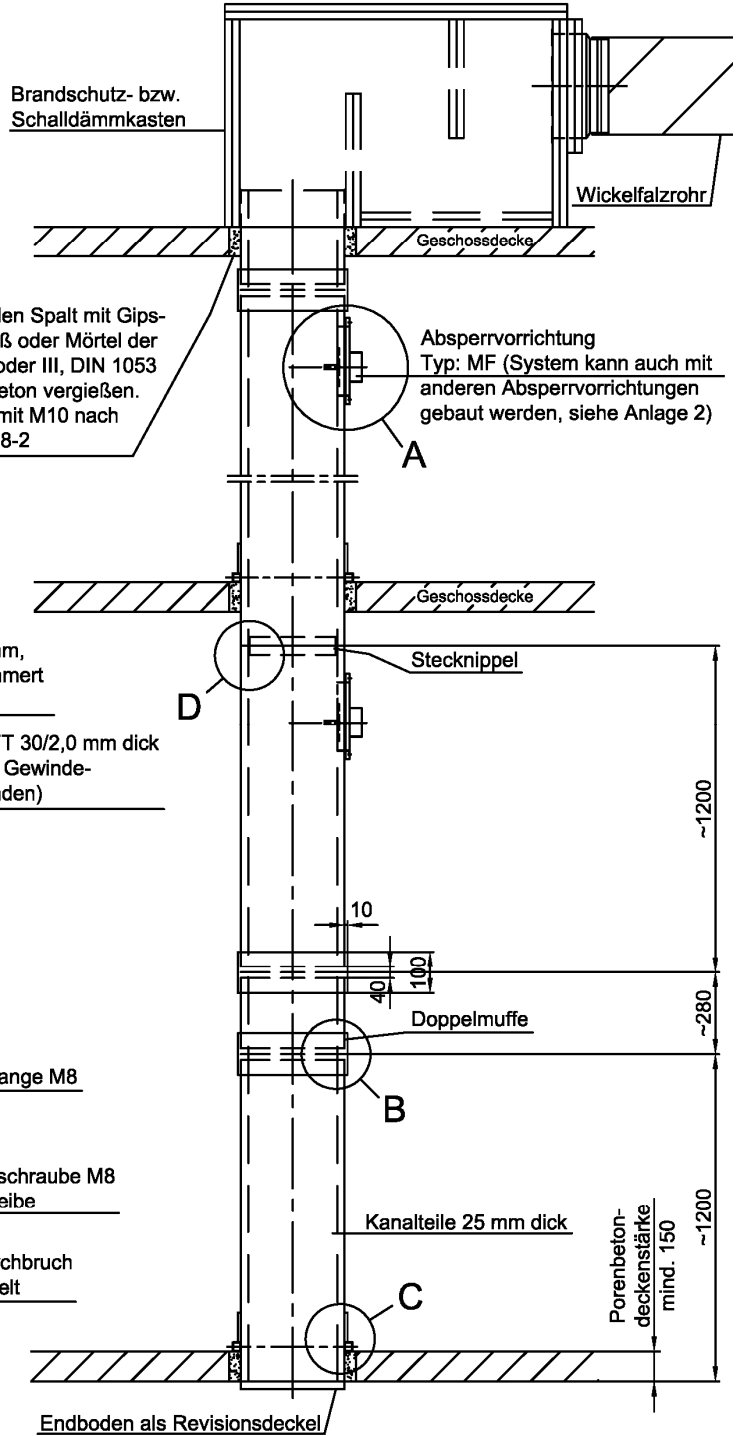
Detail C



* max. lichter Querschnitt 1000 cm²

strulik

Typ: HS 1-1 / S25
 Zulassungs-Nr.: Z-41.6-626
 Feuerwiderstandsdauer: K90-18017S
 Hersteller: STRULIK GmbH

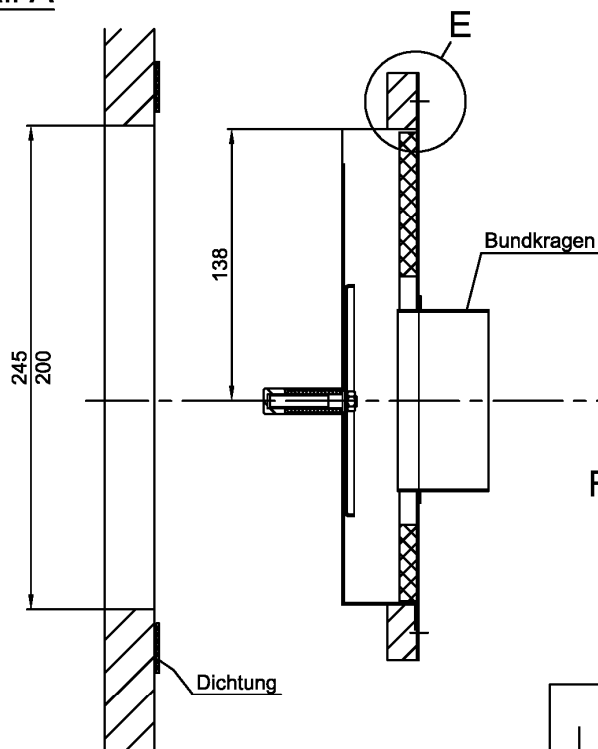


Brandschutzsystem für Lüftungsanlagen entsprechend
 DIN 18017-3 mit der Bezeichnung HS1-1S25-K90-18017S

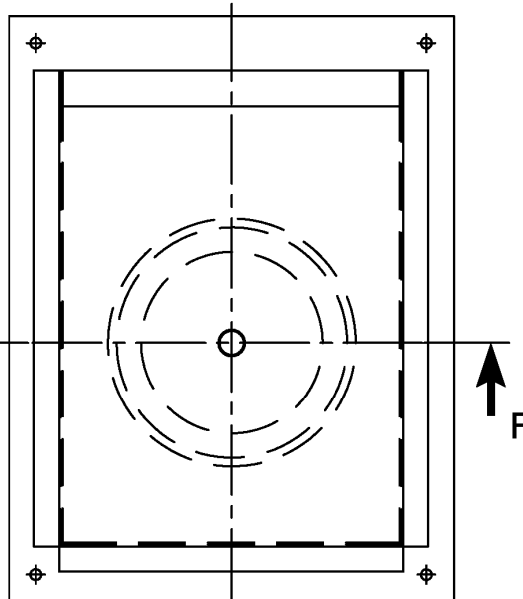
Einbauhinweise Brandschutzsystem

Anlage 1

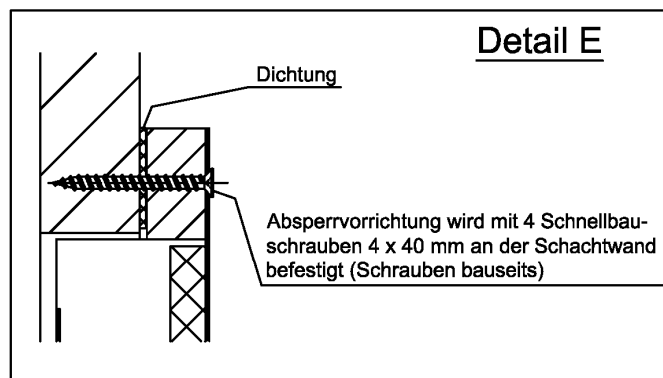
Detail A



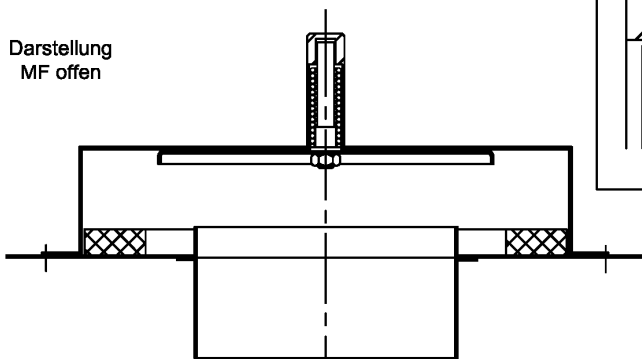
Einbausituation mit Absperrvorrichtung Typ: MF
 Einbauanweisung und technische Daten siehe
 technische Anleitungen des Herstellers



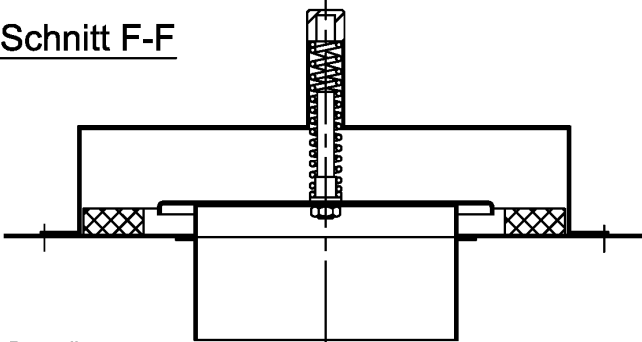
Detail E



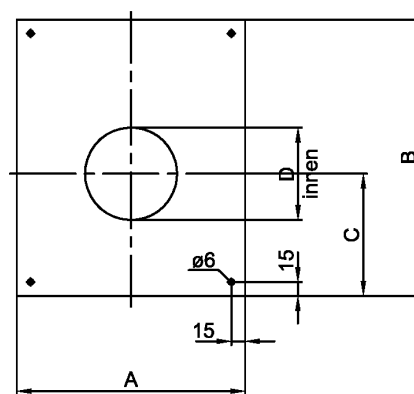
Darstellung
 MF offen



Schnitt F-F



Darstellung
 MF geschlossen



Abmessungen
 Grundplatte

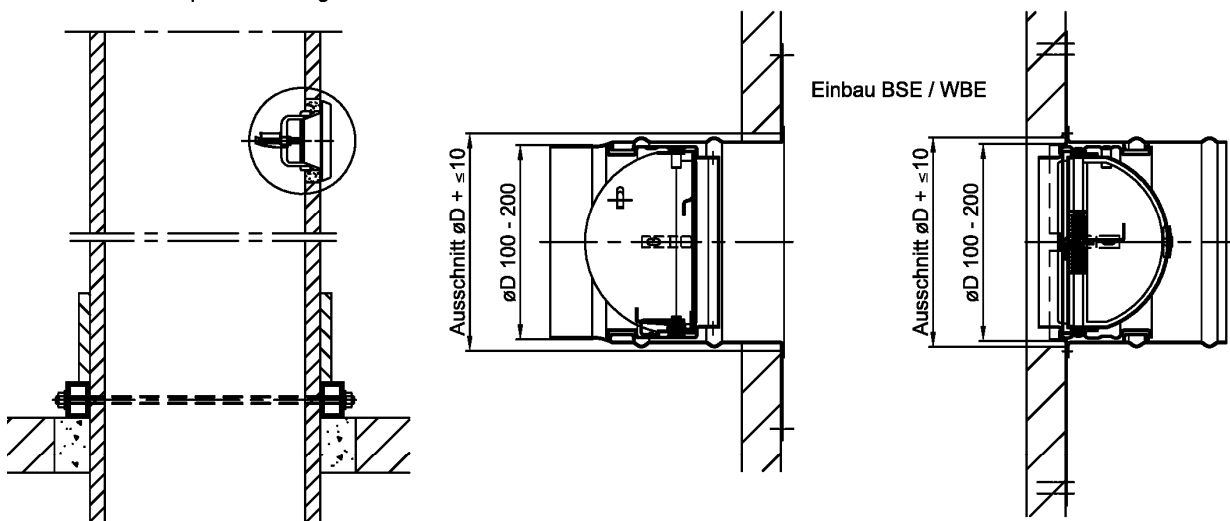
DN	D	A	B	C
100	100	248	300	132
125	125	248	300	132

Brandschutzsystem für Lüftungsanlagen entsprechend
 DIN 18017-3 mit der Bezeichnung HS1-1S25-K90-18017S

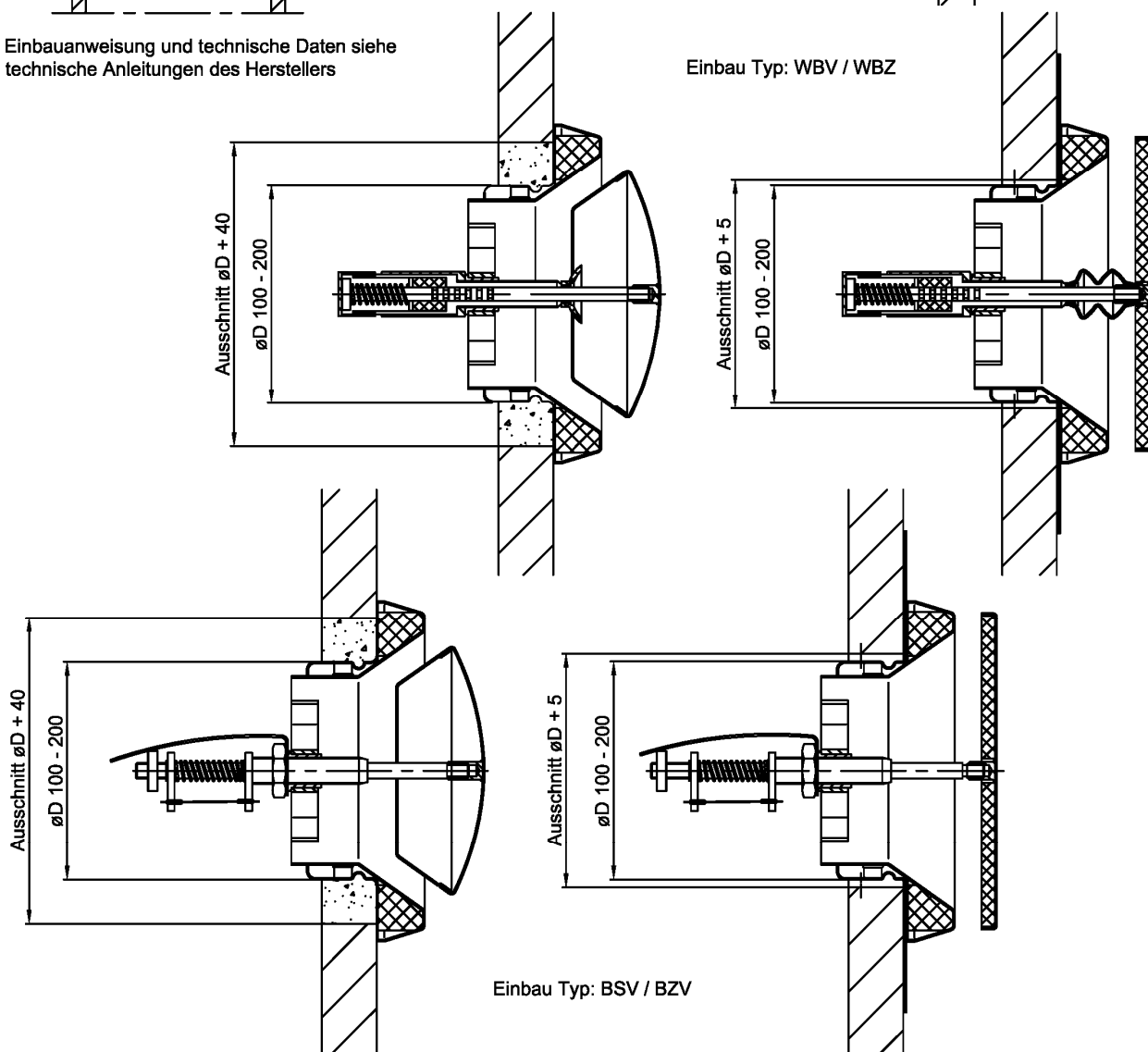
Einbauhinweise Absperrvorrichtung MF

Anlage 2

Einbaudetails Absperrvorrichtungen



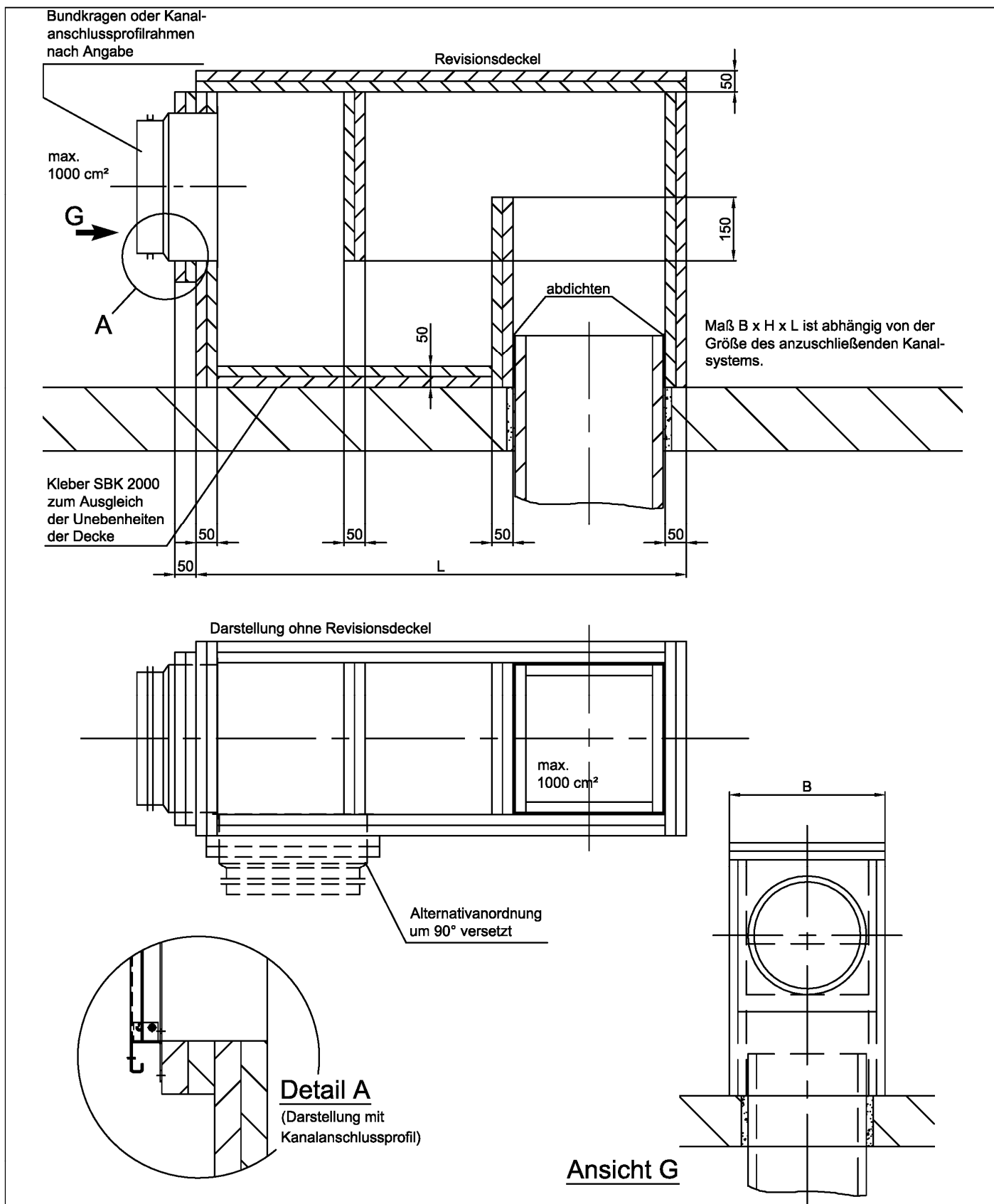
Einbauanweisung und technische Daten siehe
 technische Anleitungen des Herstellers



Brandschutzsystem für Lüftungsanlagen entsprechend
 DIN 18017-3 mit der Bezeichnung HS1-1S25-K90-18017S

Einbauhinweise Absperrvorrichtungen WBV, WBZ, BSV und BZV

Anlage 3



Elektronische Kopie der abZ des DIBt: Z-41.6-626

Brandschutzsystem für Lüftungsanlagen entsprechend
 DIN 18017-3 mit der Bezeichnung HS1-1S25-K90-18017S

Brandschutz- bzw. Schalldämmkasten

Anlage 4