

## Allgemeine bauaufsichtliche Zulassung

### Zulassungsstelle für Bauprodukte und Bauarten

#### Bautechnisches Prüfamt

Eine vom Bund und den Ländern  
gemeinsam getragene Anstalt des öffentlichen Rechts  
Mitglied der EOTA, der UEAtc und der WFTAO

Datum:

11.07.2014

Geschäftszeichen:

III 55-1.42.1-87/13

#### Zulassungsnummer:

**Z-42.1-241**

#### Geltungsdauer

vom: **11. Juli 2013**

bis: **30. Juni 2017**

#### Antragsteller:

**Poloplast GmbH & Co. KG**

Poloplast-Straße 1

4060 LEONDING

ÖSTERREICH

#### Zulassungsgegenstand:

**Abwasserrohre mit mehrschichtigem Wandaufbau aus mineralverstärktem PP und Formstücke aus mineralverstärktem PP mit homogenem Wandaufbau und der Bezeichnung "POLO-KAL-NG (PKNG)" in den Nennweiten DN/OD 32 bis DN/OD 250 für Hausabflussleitungen**

Der oben genannte Zulassungsgegenstand wird hiermit allgemein bauaufsichtlich zugelassen.  
Diese allgemeine bauaufsichtliche Zulassung umfasst neun Seiten und 29 Anlagen.  
Diese allgemeine bauaufsichtliche Zulassung ersetzt die allgemeine bauaufsichtliche Zulassung Nr. Z-42.1-241 vom 20. Juni 2014.

DIBt

## I ALLGEMEINE BESTIMMUNGEN

- 1 Mit der allgemeinen bauaufsichtlichen Zulassung ist die Verwendbarkeit bzw. Anwendbarkeit des Zulassungsgegenstandes im Sinne der Landesbauordnungen nachgewiesen.
- 2 Sofern in der allgemeinen bauaufsichtlichen Zulassung Anforderungen an die besondere Sachkunde und Erfahrung der mit der Herstellung von Bauprodukten und Bauarten betrauten Personen nach den § 17 Abs. 5 Musterbauordnung entsprechenden Länderregelungen gestellt werden, ist zu beachten, dass diese Sachkunde und Erfahrung auch durch gleichwertige Nachweise anderer Mitgliedstaaten der Europäischen Union belegt werden kann. Dies gilt ggf. auch für im Rahmen des Abkommens über den Europäischen Wirtschaftsraum (EWR) oder anderer bilateraler Abkommen vorgelegte gleichwertige Nachweise.
- 3 Die allgemeine bauaufsichtliche Zulassung ersetzt nicht die für die Durchführung von Bauvorhaben gesetzlich vorgeschriebenen Genehmigungen, Zustimmungen und Bescheinigungen.
- 4 Die allgemeine bauaufsichtliche Zulassung wird unbeschadet der Rechte Dritter, insbesondere privater Schutzrechte, erteilt.
- 5 Hersteller und Vertreiber des Zulassungsgegenstandes haben, unbeschadet weiter gehender Regelungen in den "Besonderen Bestimmungen", dem Verwender bzw. Anwender des Zulassungsgegenstandes Kopien der allgemeinen bauaufsichtlichen Zulassung zur Verfügung zu stellen und darauf hinzuweisen, dass die allgemeine bauaufsichtliche Zulassung an der Verwendungsstelle vorliegen muss. Auf Anforderung sind den beteiligten Behörden Kopien der allgemeinen bauaufsichtlichen Zulassung zur Verfügung zu stellen.
- 6 Die allgemeine bauaufsichtliche Zulassung darf nur vollständig vervielfältigt werden. Eine auszugsweise Veröffentlichung bedarf der Zustimmung des Deutschen Instituts für Bautechnik. Texte und Zeichnungen von Werbeschriften dürfen der allgemeinen bauaufsichtlichen Zulassung nicht widersprechen. Übersetzungen der allgemeinen bauaufsichtlichen Zulassung müssen den Hinweis "Vom Deutschen Institut für Bautechnik nicht geprüfte Übersetzung der deutschen Originalfassung" enthalten.
- 7 Die allgemeine bauaufsichtliche Zulassung wird widerruflich erteilt. Die Bestimmungen der allgemeinen bauaufsichtlichen Zulassung können nachträglich ergänzt und geändert werden, insbesondere, wenn neue technische Erkenntnisse dies erfordern.

## II BESONDERE BESTIMMUNGEN

### 1 Zulassungsgegenstand und Anwendungsbereich

Diese allgemeine bauaufsichtliche Zulassung gilt für die Herstellung und Verwendung des Hausabflussrohrsystems mit der Bezeichnung "POLO-KAL-NG (PK NG)". Das Hausabflussrohrsystem besteht aus

- Abwasserrohren mit einem dreischichtigen Wandaufbau aus Polypropylen, wobei die mittlere Schicht mineralverstärkt ausgeführt ist,
- gespritzten Formstücken mit homogenem Wandaufbau aus mineralverstärktem Polypropylen und
- geschweißten Formstücken aus v.g. Abwasserrohren

in den Nennweiten DN/OD 32 bis DN/OD 250.

Die Abwasserrohre und Formstücke des Hausabflussrohrsystems sind normalentflammbare Baustoffe der Baustoffklasse "B2" nach DIN 4102-1<sup>1</sup>, bzw. der europäischen Klasse "D-s2,d1" nach DIN EN 13501-1<sup>2</sup>. Werden solche Abwasserleitungen durch Wände oder Decken geführt, sind nach bauaufsichtlichen Vorschriften (z. B. DIN 4102-11<sup>3</sup>) Maßnahmen gegen die Übertragung von Feuer und Rauch vorzusehen.

Diese Abwasserrohre und Formstücke dürfen nur für Abwasser- und Regenfallleitungen innerhalb von Gebäuden und erdverlegt innerhalb der Gebäudestruktur entsprechend der Definition des Anwendungsbereiches "BD" nach DIN EN 1451-1<sup>4</sup>, sowie für Grundleitungen nach DIN 1986-100<sup>5</sup> bis zum Übergabeschacht verwendet werden.

Die Abwasserrohre und Formstücke sind nur für die Ableitung von Abwasser gemäß DIN 1986-3<sup>6</sup> bestimmt, das keine höheren Temperaturen aufweist als solche, die in DIN EN 476<sup>7</sup> festgelegt sind.

### 2 Bestimmungen für die Abwasserrohre und Formstücke

#### 2.1 Eigenschaften und Zusammensetzung

##### 2.1.1 Allgemeines

Soweit nachfolgend nichts anderes festgelegt ist, gelten die Anforderungen von DIN EN 1451-1<sup>4</sup>.

1	DIN 4102-1:	Brandverhalten von Baustoffen und Bauteilen – Teil 1: Baustoffe; Begriffe, Anforderungen und Prüfungen, Abschnitte 3 und 6; Ausgabe: 1998-05
2	DIN EN 13501-1:	Klassifizierung von Bauprodukten und Bauarten zu Ihrem Brandverhalten - Teil 1: Klassifizierung mit den Ergebnissen aus den Prüfungen zum Brandverhalten von Bauprodukten; Deutsche Fassung EN 13501-1:2007+A1:2009
3	DIN 4102-11	Brandverhalten von Baustoffen und Bauteilen; Rohrummantelungen, Rohrabstottungen, Installationsschächte und -kanäle sowie Abschlüsse ihrer Revisionsöffnungen; Begriffe, Anforderungen und Prüfungen; Ausgabe: 1985-12
4	DIN EN 1451-1	Kunststoff-Rohrleitungssysteme zum Ableiten von Abwasser (niedriger und hoher Temperatur) innerhalb der Gebäudestruktur - Polypropylen (PP) – Teil 1: Anforderungen an Rohre, Formstücke und das Rohrleitungssystem; Deutsche Fassung EN 1451-1:1998; Ausgabe: 1999-03
5	DIN 1986-100	Entwässerungsanlagen für Gebäude und Grundstücke – Teil 100: Bestimmungen in Verbindung mit DIN EN 752 und DIN EN 12056; Ausgabe: 2008-05
6	DIN 1986-3	Entwässerungsanlagen für Gebäude und Grundstücke – Teil 3: Regeln für Betrieb und Wartung; Ausgabe: 2004-11
7	DIN EN 476	Allgemeine Anforderungen an Bauteile für Abwasserkanäle und -leitungen für Schwerkraftentwässerungssysteme; Deutsche Fassung EN 476:1997; Ausgabe: 1997-08

**Allgemeine bauaufsichtliche Zulassung**

Nr. Z-42.1-241

Seite 4 von 9 | 11. Juli 2014

**2.1.2 Werkstoff**

Die Zusammensetzung des Polypropylens der Innen- bzw. Außenschicht sowie die Zusammensetzung des mineralverstärkten Polypropylens der Zwischenschicht muss mit den beim Deutschen Institut für Bautechnik und der fremdüberwachenden Stelle hinterlegten Rezepturangaben übereinstimmen. Werkstoff unkontrollierter Zusammensetzung darf nicht verwendet werden.

Die Verwendung von Umlaufmaterial gleicher Rezeptur aus Fertigungsstätten des Antragstellers ist nur unter folgenden Bedingungen zulässig:

- Umlaufmaterial aus der Fertigung der Abwasserrohre darf nur der mittleren mineralverstärkten Schicht der Rohrwand mit einem maximalen Anteil von 20 % beigemischt werden und
- Umlaufmaterial aus der Fertigung mineralverstärkter Formstücke darf nur diesen beigemischt werden.

**2.1.3 Dichte**

Bei der Prüfung nach Abschnitt 2.3.2 weist die Dichte des verarbeiteten Polypropylenwerkstoffes der Abwasserrohre folgende Werte auf:

Innenschicht	$0,920 \pm 0,020 \text{ g/cm}^3$
Mittelschicht	$1,270 \pm 0,100 \text{ g/cm}^3$
Außenschicht	$0,920 \pm 0,020 \text{ g/cm}^3$

Die gespritzten Formstücke aus mineralverstärktem Polypropylen weisen eine Dichte von  $1,160 \pm 0,040 \text{ g/cm}^3$  auf.

Die Dichte der WC-Anschlussformstücke (Gainzenformstücke) DN 110 gemäß Anlage 24 beträgt  $1,505 \pm 0,075 \text{ g/cm}^3$

**2.1.4 Schmelz-Massefließrate**

Bei der Prüfung nach Abschnitt 2.3.2 weist der Schmelzindex (MFR 230°C/ 2,16 kg) der verarbeiteten Polypropylenwerkstoffe der Abwasserrohre folgende Werte auf:

Innenschicht	$0,20 \text{ g/10 min} < \text{MFR} < 0,60 \text{ g/10 min}$
Mittelschicht	$0,25 \text{ g/10 min} < \text{MFR} < 0,80 \text{ g/10 min}$
Außenschicht	$0,20 \text{ g/10 min} < \text{MFR} < 0,60 \text{ g/10 min}$

Der Schmelzindex (MFR 230°C/ 2,16 kg) der gespritzten Formstücke aus mineralverstärktem Polypropylen weist einen Wert von  $0,3 \text{ g/10 min} < \text{MFR} < 2,0 \text{ g/10 min}$  auf.

Der Schmelzindex (MFR 230°C/ 2,16 kg) der WC-Anschlussformstücke (Gainzenformstücke) DN 110 weist einen Wert von  $0,5 \text{ g/10 min} \leq \text{MFR} \leq 3,5 \text{ g/10 min}$ .

**2.1.5 Ringsteifigkeit**

Die entsprechend Abschnitt 2.3.2 ermittelte Kurzzeit-Ringsteifigkeit der Rohre darf den Wert  $S = 6,0 \text{ kN/m}^2$  nicht unterschreiten.

**2.1.6 Oxidations-Induktions-Zeit (OIT-Wert)**

Der entsprechend Abschnitt 2.3.2 ermittelte OIT-Wert darf bei 200 °C einen Wert von 10 min nicht unterschreiten.

**2.1.7 Schichthaftung**

Der entsprechend Abschnitt 2.3.2 ermittelte Schälwiderstand (Schichthaftung) muss bei einer Prüftemperatur von 23 °C mindestens einen Wert von 20 N/cm aufweisen.

**2.1.8 Farbe und Wandaufbau**

Die Rohre und Formstücke sind durchgehend gleichmäßig eingefärbt. Die Farbe der Außen- und Innenschicht ist taubenblau. Die Farbe der Mittelschicht ist grau.

Der Wandaufbau der Abwasserrohre weist eine gleichmäßige Struktur und Abmessungen entsprechend Anlage 1 auf.

## Allgemeine bauaufsichtliche Zulassung

Nr. Z-42.1-241

Seite 5 von 9 | 11. Juli 2014

### 2.1.9 Maße

Die Abmessungen der Rohre und Formstücke müssen den Angaben der Anlagen 1 bis Anlage 29 entsprechen.

### 2.1.10 Brandverhalten

Die Abwasserrohre und Formstücke erfüllen die Anforderungen an normalentflammbare Baustoffe der Baustoffklasse "B2" nach DIN 4102-1<sup>1</sup> bzw. der europäischen Klasse "D-s2,d1" nach DIN EN 13501-1<sup>2</sup>.

### 2.1.11 Rohrverbindungen und Dichtungsmittel

Die Rohrverbindungen sowie die vom Antragsteller mit zu liefernden Elastomerdichtungen nach den Darstellungen in den Anlagen 19, 21, 22, 27 und 28 entsprechen den Anforderungen von DIN 4060<sup>8</sup> bzw. DIN EN 681-1<sup>9</sup>.

### 2.1.12 Schlagfestigkeit

Die Abwasserrohre weisen bei Kugelfallprüfungen im Umfangsverfahren nach den Festlegungen in Abschnitt 2.3.2 eine Bruchrate von  $\leq 10\%$  auf.

## 2.2 Herstellung, Verpackung, Transport, Lagerung und Kennzeichnung

### 2.2.1 Herstellung

Die in Abschnitt 2.1 beschriebenen Abwasserrohre sind im Coextrusionsverfahren, die einschichtigen Formstücke im Spritzgussverfahren unter Beachtung des Abschnitts 2.3.2 zu fertigen. Bei der Fertigung sind folgende Herstellungsparameter bei jeder neuen Charge und bei jedem Anfahren der Maschine einzustellen und zu erfassen:

- Schneckendrehzahlen,
- Temperaturen an den Extrudern bzw. am Spritzkopf,
- Massendruck,
- Massetemperatur,
- Abzugsgeschwindigkeit und
- Maße (einschließlich Maße der Einzelschichten bei den Rohren).

### 2.2.2 Verpackung, Transport, Lagerung

Die Rohre und Formstücke sind so zu lagern und zu transportieren, dass sie sich nicht schädlich verformen. Die Muffen der Abwasserrohre sind jederzeit allseitig lastfrei zu lagern. Die Stapelhöhe der Abwasserrohre auf der Baustelle oder im Zwischenlager soll, auch wenn Zwischenhölzer eingelegt werden, 1,50 m nicht übersteigen. Rohre mit einer Länge von 3 m müssen mindestens drei Auflager erhalten.

### 2.2.3 Kennzeichnung

Die Rohre und Formstücke müssen vom Hersteller mit dem Übereinstimmungszeichen (Ü-Zeichen) nach den Übereinstimmungszeichen-Verordnungen der Länder gekennzeichnet werden, einschließlich der Zulassungsnummer Z-42.1-241. Die Kennzeichnung darf nur erfolgen, wenn die Voraussetzungen nach Abschnitt 2.3 zum Übereinstimmungsnachweis erfüllt sind.

Die Abwasserrohre und Formstücke sind zusätzlich deutlich sichtbar und dauerhaft jeweils mindestens einmal wie folgt zu kennzeichnen mit:

- Nennweite

<sup>8</sup> DIN 4060 Rohrverbindungen von Abwasserkanälen und -leitungen mit Elastomerdichtungen - Anforderungen und Prüfungen an Rohrverbindungen, die Elastomerdichtungen enthalten; Ausgabe: 1998-02

<sup>9</sup> DIN EN 681-1 Elastomer-Dichtungen - Werkstoff-Anforderungen für Rohrleitungs-Dichtungen für Anwendungen in der Wasserversorgung und Entwässerung – Teil 1: Vulkanisierter Gummi; Deutsche Fassung EN 681-1:1996 + A1:1998 + A2:2002 + AC:2002 + A3:2005; Ausgabe: 2006-11

## Allgemeine bauaufsichtliche Zulassung

Nr. Z-42.1-241

Seite 6 von 9 | 11. Juli 2014

- Winkel (bei Bögen)
- Herstellwerk
- Herstellungsjahr
- Hausabflussrohr (bei Rohren)
- Baustoffklasse B2 normalentflammbar nach DIN 4102-1 oder Baustoffklasse D-s2,d1 nach DIN EN 13501-1

### 2.3 Übereinstimmungsnachweis

#### 2.3.1 Allgemeines

Die Bestätigung der Übereinstimmung der Abwasserrohre und Formstücke mit den Bestimmungen dieser allgemeinen bauaufsichtlichen Zulassung muss für jedes Herstellwerk mit einem Übereinstimmungszertifikat auf der Grundlage einer werkseigenen Produktionskontrolle und einer regelmäßigen Fremdüberwachung der Abwasserrohre und Formstücke nach Maßgabe der folgenden Bestimmungen erfolgen.

Für die Erteilung des Übereinstimmungszertifikats und die Fremdüberwachung einschließlich der dabei durchzuführenden Produktprüfungen hat der Hersteller der Abwasserrohre und Formstücke eine hierfür anerkannte Zertifizierungsstelle sowie eine hierfür anerkannte Überwachungsstelle einzuschalten.

Die Erklärung, dass ein Übereinstimmungszertifikat erteilt ist, hat der Hersteller durch Kennzeichnung der Bauprodukte mit dem Übereinstimmungszeichen (Ü-Zeichen) unter Hinweis auf den Verwendungszweck abzugeben.

Dem Deutschen Institut für Bautechnik ist von der Zertifizierungsstelle eine Kopie des von ihr erteilten Übereinstimmungszertifikats zur Kenntnis zu geben.

#### 2.3.2 Werkseigene Produktionskontrolle

In jedem Herstellwerk ist eine werkseigene Produktionskontrolle einzurichten und durchzuführen. Unter werkseigener Produktionskontrolle wird die vom Hersteller vorzunehmende kontinuierliche Überwachung der Produktion verstanden, mit der dieser sicherstellt, dass die von ihm hergestellten Bauprodukte den Bestimmungen dieser allgemeinen bauaufsichtlichen Zulassung entsprechen.

Die werkseigene Produktionskontrolle soll mindestens die im Folgenden aufgeführten Maßnahmen einschließen.

##### Beschreibung und Überprüfung des Ausgangsmaterials und der Bestandteile:

Die Zusammensetzung des mineralverstärkten Polypropylens und dessen Überprüfung muss den in Abschnitt 2.1 hierzu getroffenen Festlegungen und den beim Deutschen Institut für Bautechnik und der fremdüberwachenden Stelle hinterlegten Rezepturangaben entsprechen. Der Hersteller hat sich zum Nachweis der Rohstoffqualität bei jeder Lieferung zur Bestätigung der vereinbarten Vorgaben Werkszeugnisse 2.2 in Anlehnung an DIN EN 10204<sup>10</sup> vorlegen zu lassen. Darüber hinaus sind vor der Verarbeitung die Anforderungen der folgenden Abschnitte zu prüfen:

- Die Einhaltung der in Abschnitt 2.1.3 genannten Grenzwerte für die Dichte ist nach DIN EN ISO 1183-1<sup>11</sup> Verfahren A je Charge des Rohstofflieferanten zu prüfen.
- Die Einhaltung der in Abschnitt 2.1.4 genannten Grenzwerte für den MFR-Wert ist nach DIN EN ISO 1133<sup>12</sup> je Charge des Rohstofflieferanten zu prüfen.

<sup>10</sup> DIN EN 10204 Metallische Erzeugnisse - Arten von Prüfbescheinigungen; Deutsche Fassung EN 10204:2004; Ausgabe: 2005-01

<sup>11</sup> DIN EN ISO 1183-1 Kunststoffe - Verfahren zur Bestimmung der Dichte von nicht verschäumten Kunststoffen – Teil 1: Eintauchverfahren, Verfahren mit Flüssigkeitspyknometer und Titrationsverfahren (ISO 1183-1:2004); Deutsche Fassung EN ISO 1183-1:2004; Ausgabe: 2004-05

**Allgemeine bauaufsichtliche Zulassung**

**Nr. Z-42.1-241**

**Seite 7 von 9 | 11. Juli 2014**

- Die Prüfung des in Abschnitt 2.1.6 genannten OIT-Wertes ist nach DIN EN ISO 11357-6<sup>13</sup> je Charge des Rohstofflieferanten durchzuführen.

Die Erfüllung der Anforderungen von DIN EN 681-1<sup>9</sup> in Verbindung mit DIN 4060<sup>8</sup> an die Elastomerdichtungen ist durch Vorlage einer Werksbescheinigung 2.1 in Anlehnung an DIN EN 10204<sup>10</sup> unter Beifügung des Übereinstimmungszertifikats einer anerkannten Zertifizierungsstelle vom Vorlieferanten bei jeder Lieferung zu bestätigen.

Kontrolle und Prüfungen, die während der Herstellung durchzuführen sind:

Es sind die in Abschnitt 2.2.1 genannten Festlegungen einzuhalten.

Nachweise und Prüfungen, die am fertigen Bauprodukt durchzuführen sind:

Es sind die Anforderungen von DIN EN 1451-1<sup>4</sup> und abweichend davon die Anforderungen der folgenden Abschnitte zu prüfen:

- Die Einhaltung der in Abschnitt 2.1.4 genannten Grenzwerte für den MFR-Wert nach DIN EN ISO 1133<sup>14</sup> ist zweimal je Fertigungsjahr sowie bei jedem Rohstoffwechsel zu prüfen.
- Die Prüfung des in Abschnitt 2.1.5 genannten Wertes für die Kurzzeitringsteifigkeit von  $S \geq 6,0 \text{ kN/m}^2$  ist nach DIN EN ISO 9969<sup>15</sup> für Rohre der Nennweite  $\geq \text{DN/OD } 90$  je Abmessungsgruppe nach DIN EN 1451-1<sup>4</sup> bei jedem Rohstoffwechsel und mindestens viermal jährlich zu prüfen.
- Die Feststellungen zur Schichthaftung (Verbindung der Schichten) entsprechend Abschnitt 2.1.7 ist in Anlehnung an DIN EN 1464<sup>16</sup> viermal jährlich sowie bei jedem Rohstoffwechsel zu überprüfen. Dabei muss der Schälwiderstand mindestens 20 N/cm bei einer Prüftemperatur von 23 °C aufweisen.
- Die Einfärbung der Rohre und Formstücke nach den Feststellungen in Abschnitt 2.1.8 ist während der Produktion mindestens alle acht Fertigungsstunden zu überprüfen.
- Die Gleichmäßigkeit des Wandaufbaus der Abwasserrohre entsprechend den Feststellungen in Abschnitt 2.1.8 ist mindestens einmal nach jedem Anfahren je Maschine und bei jedem Rohstoffwechsel zu beurteilen.
- Die Maßhaltigkeit der Rohre und Formstücke nach den Feststellungen in Abschnitt 2.1.9 ist während der Produktion mindestens alle acht Fertigungsstunden zu überprüfen.
- Zur Überprüfung der Übereinstimmung mit den in Abschnitt 2.1.11 getroffenen Feststellungen zu den elastomeren Dichtmitteln hat sich der Antragsteller bei jeder Lieferung davon zu überzeugen, dass die Elastomerdichtungen bzw. deren Begleitdokumente die CE-Konformitätskennzeichnung sowie die spezifischen Angaben nach DIN EN 681-1<sup>9</sup> aufweisen.
- Die Übereinstimmung der in Abschnitt 2.1.12 getroffenen Feststellungen zur Schlagfestigkeit der Abwasserrohre ist einmal je Fertigungswoche von jeder Extrusionsanlage

12	DIN EN ISO 1133	Kunststoffe - Bestimmung der Schmelze-Massefließrate (MFR) und der Schmelze-Volumenfließrate (MVR) von Thermoplasten (ISO 1133:2005); Deutsche Fassung EN ISO 1133:2005; Ausgabe: 2005-09
13	ISO 11357-6	Kunststoffe - Dynamische Differenz-Thermoanalyse (DSC) – Teil 6: Oxidations-Induktionszeit (isothermische OIT) oder -Temperatur (isodynamische OIT); Ausgabe: 2008-06
14	DIN EN ISO 1133	Kunststoffe - Bestimmung der Schmelze-Massefließrate (MFR) und der Schmelze-Volumenfließrate (MVR) von Thermoplasten (ISO 1133:2005); Deutsche Fassung EN ISO 1133:2005; Ausgabe: 2005-09
15	DIN EN ISO 9969	Thermoplastische Rohre - Bestimmung der Ringsteifigkeit (ISO 9969:2007); Deutsche Fassung EN ISO 9969:2007; Ausgabe: 2008-03
16	DIN EN 1464	Klebstoffe - Bestimmung des Schälwiderstandes von Klebungen – Rollenschälversuch; Deutsche Fassung EN 1464:2010; Ausgabe: 2010-06

nach dem Kugelfalltest (Umfangsverfahren) entsprechend DIN EN 744<sup>17</sup> zu überprüfen. Die Bruchrate bei der Kugelfallprüfung gemäß Tabelle 1 bei 0 °C ( $\pm 1$  °C) und einer Fallhöhe von 1 m darf nicht > 10 % sein. Die Proben sind so zu markieren, dass der gesamte Rohrumfang zur Prüfung herangezogen wird.

Tabelle 1:

DN	Proben	Schläge	Fallgewicht in kg
32 und 40	24	1	1,25
50	8	3	2,0
75	6	4	2,5
90	6	4	3,2
110	4	6	4,0
125	4	6	5,0
160	3	8	8,0
200	2	12	10,0
250	2	12	12,5

Zusätzlich ist die Schlagfestigkeit der Rohre im Stufenverfahren nach DIN EN 1411<sup>18</sup> einmal im Jahr zu prüfen.

- Die Einhaltung der Festlegungen zur Herstellung in Abschnitt 2.2.1 sind ständig während der Fertigung zu überprüfen.
- Die Einhaltung der Festlegungen zur Kennzeichnung in Abschnitt 2.2.3 sind ständig während der Fertigung zu überprüfen.

Die Ergebnisse der werkseigenen Produktionskontrolle sind aufzuzeichnen. Die Aufzeichnungen müssen mindestens folgende Angaben enthalten:

- Bezeichnung des Bauprodukts bzw. des Ausgangsprodukts und der Bestandteile
- Art der Kontrolle oder Prüfung
- Datum der Herstellung und der Prüfung des Bauprodukts bzw. des Ausgangsmaterials
- Ergebnis der Kontrollen und Prüfungen und, soweit zutreffend, Vergleich mit den Anforderungen
- Unterschrift des für die werkseigene Produktionskontrolle Verantwortlichen

Die Aufzeichnungen sind mindestens fünf Jahre aufzubewahren und für die Fremdüberwachung eingeschaltete Überwachungsstelle vorzulegen. Sie sind dem Deutschen Institut für Bautechnik und der zuständigen obersten Bauaufsichtsbehörde auf Verlangen vorzulegen.

Bei ungenügendem Prüfergebnis sind vom Hersteller unverzüglich die erforderlichen Maßnahmen zur Abstellung des Mangels zu treffen. Bauprodukte, die den Anforderungen nicht entsprechen, sind so zu handhaben, dass Verwechslungen mit übereinstimmenden ausgeschlossen werden. Nach Abstellung des Mangels ist - soweit technisch möglich und zum Nachweis der Mängelbeseitigung erforderlich - die betreffende Prüfung unverzüglich zu wiederholen.

<sup>17</sup> DIN EN 744 Kunststoff-Rohrleitungs- und Schutzrohrsysteme – Rohre aus Thermoplasten – Prüfverfahren für die Widerstandsfähigkeit gegen äußere Schlagbeanspruchung im Umfangsverfahren; Deutsche Fassung EN 744:1995; Ausgabe: 1995-08

<sup>18</sup> DIN EN 1411 Kunststoff-Rohrleitungs- und Schutzrohrsysteme – Rohre aus Thermoplasten – Bestimmung der Widerstandsfähigkeit gegen äußere Schlagbeanspruchung im Stufenverfahren; Deutsche Fassung EN 1411:1996; Ausgabe: 1996-03



### 2.3.3 Fremdüberwachung

In jedem Herstellwerk ist die werkseigene Produktionskontrolle durch eine Fremdüberwachung regelmäßig zu prüfen, mindestens jedoch zweimal jährlich.

Im Rahmen der Fremdüberwachung sind die in DIN EN 1451-1<sup>4</sup> und abweichend davon die in Abschnitt 2.3.2 festgelegten Prüfungen durchzuführen. Zusätzlich dazu sind die in Abschnitt 2.1.10 getroffenen Feststellungen zum Brandverhalten zu überprüfen. Prüfungen und Probenahme obliegen jeweils der anerkannten Überwachungsstelle.

Die Ergebnisse der Zertifizierung und Fremdüberwachung sind mindestens fünf Jahre aufzubewahren. Sie sind von der Zertifizierungsstelle bzw. der Überwachungsstelle dem Deutschen Institut für Bautechnik und der zuständigen obersten Bauaufsichtsbehörde auf Verlangen vorzulegen.

## 3 Bestimmungen für die Ausführung

### 3.1 Allgemeines

Für die Ausführung gelten die Festlegungen von DIN 1986-100<sup>5</sup> sowie DIN 1986-4<sup>19</sup> in Verbindung mit DIN EN 12056-1<sup>20</sup> soweit im Folgenden nichts anderes bestimmt ist.

### 3.2 Maßnahmen gegen die Übertragung von Feuer und Rauch

Werden Rohrleitungen aus Rohren nach dieser allgemeinen bauaufsichtlichen Zulassung durch Decken oder Wände geführt, an die bauaufsichtliche Anforderungen hinsichtlich der Feuerwiderstandsdauer gestellt werden, so sind

- die bauaufsichtlichen Vorschriften zur brandschutztechnischen Ausführung von Rohrleitungssystemen oder zur Ummantelung von brennbaren Rohrleitungen einzuhalten oder
- Rohrabschottungen gemäß der dafür erteilten allgemeinen bauaufsichtlichen Zulassungen anzuordnen oder
- weitere Abschottungsmaßnahmen auszuführen, deren Eignung durch ein allgemeines bauaufsichtliches Prüfzeugnis auf der Grundlage von Prüfungen nach DIN 4102-11<sup>3</sup> nachgewiesen ist.

Die baurechtlichen Vorschriften und bauaufsichtlichen Richtlinien für die Verwendung brennbarer Baustoffe im Hochbau bleiben unberührt.

### 3.3 Hinweis zur Verlegung

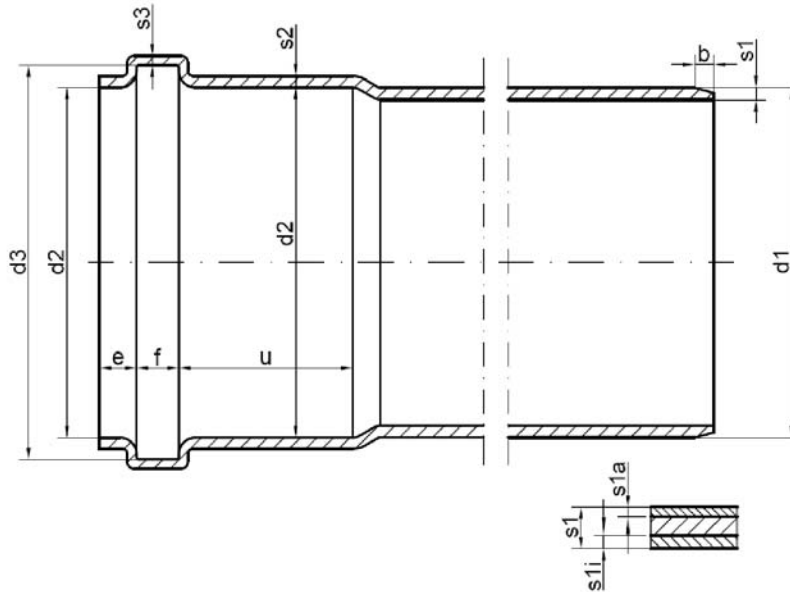
Die Abwasserrohre und Formstücke dürfen nur für Abwasser- und Regenfallleitungen innerhalb von Gebäuden und erdverlegt innerhalb der Gebäudestruktur entsprechend der Definition des Anwendungsbereiches "BD" nach DIN EN 1451-1<sup>4</sup>, sowie für Grundleitungen nach DIN 1986-100<sup>5</sup> bis zum Übergabeschacht verwendet werden.

Rudolf Kersten  
Referatsleiter

Beglaubigt

<sup>19</sup> DIN 1986-4 Entwässerungsanlagen für Gebäude und Grundstücke – Teil 4: Verwendungsbereiche von Abwasserrohren und -formstücken verschiedener Werkstoffe; Ausgabe: 2003-02

<sup>20</sup> DIN EN 12056-1 Schwerkraftentwässerungsanlagen innerhalb von Gebäuden – Teil 1: Allgemeine und Ausführungsanforderungen; Deutsche Fassung EN 12056-1:2000; Ausgabe: 2001-01



Maße in mm

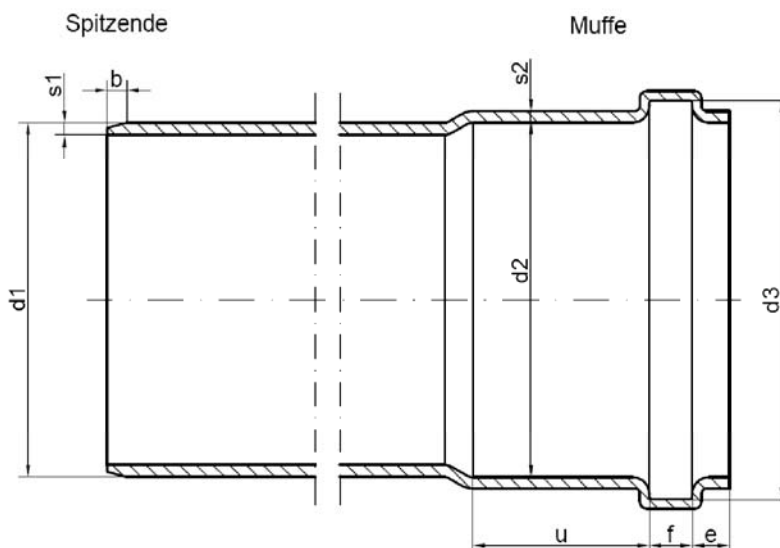
DN	32	40	50	75	90
d1 min/max	32,0 / 32,3	40,0 / 40,3	50,0 / 50,3	75,0 / 75,4	90,0 / 90,4
d2 min/max	32,4 / 32,9	40,4 / 41,0	50,4 / 51,0	75,5 / 76,2	90,5 / 91,2
d3 min/max	37,9 / 38,8	49,6 / 50,5	59,6 / 60,5	84,6 / 85,4	99,7 / 100,8
u min	24	28	30	33	34
s1 min/max	1,8 / 2,2	1,8 / 2,2	2,0 / 2,4	2,6 / 3,1	3,0 / 3,6
s2 min	1,6	1,6	1,6	2,4	2,7
s3 min	1,2	1,2	1,3	2	2,4
s1i min	0,4	0,4	0,4	0,4	0,4
s1a min	0,4	0,4	0,4	0,4	0,4
b min / max	3,5 / 4,5	3,5 / 4,5	3,5 / 4,5	3,5 / 4,5	4,0 / 5,0

DN	110	125	160	200	250
d1 min/max	110,0 / 110,4	125,0 / 125,4	160,0 / 160,5	200,0 / 200,7	250,0 / 250,8
d2 min/max	110,6 / 111,3	125,7 / 126,4	160,7 / 161,5	200,7 / 201,7	250,8 / 252,2
d3 min/max	120,8 / 122,2	137,5 / 139,1	174,3 / 176,1	215,4 / 217,2	272,6 / 274,8
u min	36	38	41	68	81
s1 min/max	3,4 / 4,0	3,9 / 4,5	4,9 / 5,6	6,8 / 7,8	8,6 / 9,8
s2 min	3,1	3,6	4,5	6,1	7,7
s3 min	2,8	3,0	3,7	5,5	7,0
s1i min	0,4	0,5	0,6	1,4	1,7
s1a min	0,4	0,5	0,5	0,5	0,5
b min / max	4,5 / 5,5	8,5 / 9,5	8,5 / 12,5	9,0 / 13,0	12,0 / 16,0

Abwasserrohre mit mehrschichtigen Wandaufbau und Formstücke mit homogenen Wandaufbau aus mineralverstärktem PP

Anlage 1

**POLO-KAL NG Hausabflussprogramm – Rohr**



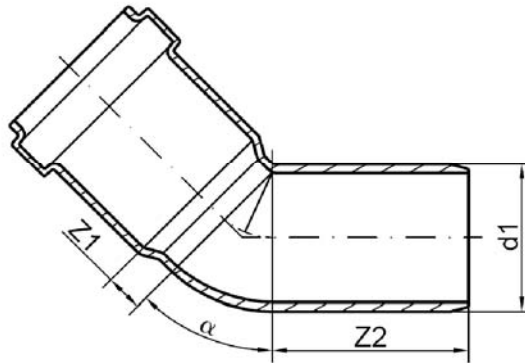
Maße in mm

DN	32	40	50	75	90	110	125	160	200	250
<b>d1 min /max</b>	32,0 / 32,3	40,0 / 40,3	50,0 / 50,3	75,0 / 75,4	90,0 / 90,4	110,0 / 110,4	125,0 / 125,4	160,0 / 160,5	200,0 / 200,6	250,0 / 250,7
<b>s1 min /max</b>	1,8 / 2,2	1,8 / 2,2	1,8 / 2,2	2,6 / 3,0	3,0 / 3,4	3,4 / 3,8	3,7 / 4,3	4,5 / 5,3	6,8 / 7,8	-
<b>d2 min /max</b>	32,4 / 33,1	40,5 / 41,2	50,5 / 51,2	75,6 / 76,2	90,5 / 91,2	110,6 / 111,4	125,6 / 126,4	160,7 / 161,5	200,7 / 201,7	250,8 / 251,8
<b>s2 min</b>	1,6	1,6	1,6	2,4	2,7	3,1	3,5	4,4	6,4	8,0
<b>d3 min /max</b>	38,0 / 38,9	49,6 / 50,5	59,6 / 60,5	84,6 / 85,4	99,7 / 100,8	120,8 / 122,0	137,5 / 139,3	174,3 / 176,1	215,6 / 217,0	272,9 / 274,5
<b>e min</b>	5,0	5,0	5,0	5,8	6,0	6,3	9,0	11,0	32,0	32,0
<b>f min /max</b>	6,3 / 6,7	9,3 / 9,6	9,3 / 9,6	9,3 / 9,6	9,4 / 10,2	11,3 / 11,6	11,5 / 12,5	12,9 / 14,0	14,0 / 15,2	22,0 / 23,5
<b>u min</b>	24	28	30	33	34	36	38	41	68	70
<b>b min /max</b>	3,5 / 4,5	3,5 / 4,5	3,5 / 4,5	3,5 / 4,5	4,0 / 5,0	4,5 / 5,5	5,5 / 6,5	8,5 / 9,5	9,0 / 11,0	-

Abwasserrohre mit mehrschichtigen Wandaufbau und Formstücke mit homogenen Wandaufbau aus mineralverstärktem PP

**POLO-KAL NG Hausabflussprogramm – Formstücke gespritzt**

Anlage 2



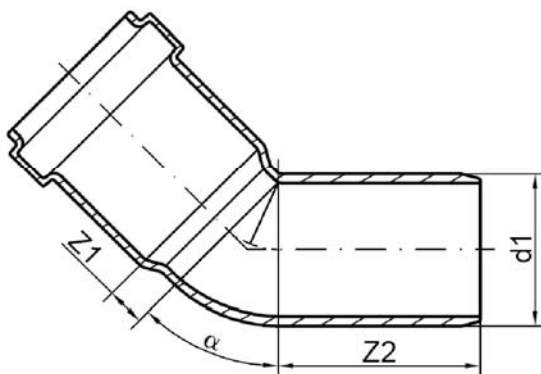
Maße in mm

DN	d1	$\alpha$	Z1	Z2
32/15°	32	15	7	42,5
32/30°	32	30	7,5	42,5
32/45°	32	45	8	43
32/67,5°	32	67,5	8,5	43,5
32/87,5°	32	87,5	9	44
40/15°	40	15	8	49
40/30°	40	30	8,5	49,5
40/45°	40	45	9	50
40/67,5°	40	67,5	9,5	50,5
40/87,5°	40	87,5	10,5	52
50/15°	50	15	8	53
50/30°	50	30	8,5	54
50/45°	50	45	9	54
50/67,5°	50	67,5	8,5	55
50/87,5°	50	87,5	10	56
75/15°	75	15	8	60
75/30°	75	30	9	60,5
75/45°	75	45	9,5	61
75/67,5°	75	67,5	10,5	62,5
75/87,5°	75	87,5	12,5	64
90/15°	90	15	6,0	67
90/30°	90	30	6,0	68
90/45°	90	45	6,0	68
90/67,5°	90	67,5	6,0	68
90/87,5°	90	87,5	6,0	69

Abwasserrohre mit mehrschichtigen Wandaufbau und Formstücke mit homogenen Wandaufbau aus mineralverstärktem PP

Anlage 3

**POLO-KAL NG Hausabflussprogramm – Bogen (gespritzt)**



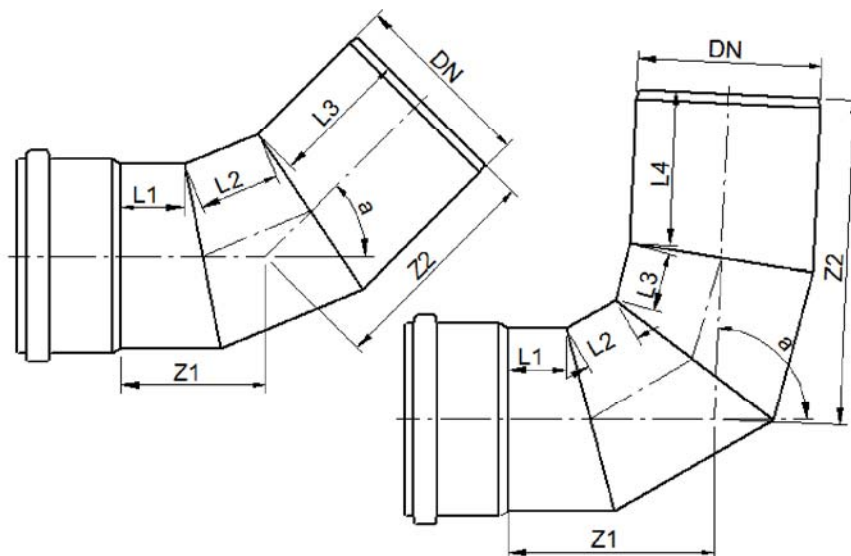
Maße in mm

DN	d1	$\alpha$	Z1	Z2
110/15°	110	15	10	73,5
110/30°	110	30	11	74,5
110/45°	110	45	11,5	75
110/67,5°	110	67,5	13	77
110/87,5°	110	87,5	15,0	78,5
125/15°	125	15	9	78
125/30°	125	30	10	78
125/45°	125	45	11	79
125/67,5°	125	67,5	12,5	81
125/87,5°	125	87,5	14	83
160/15°	160	15	11	89
160/30°	160	30	13	91
160/45°	160	45	14	92
160/67,5°	160	67,5	17	94
160/87,5°	160	87,5	19	97
200/15°	200	15°	15	120
200/30°	200	30°	15	120
200/45°	200	30	19	120
200/87°	200	45	20,5	121

Abwasserrohre mit mehrschichtigen Wandaufbau und Formstücke mit homogenen Wandaufbau aus mineralverstärktem PP

**POLO-KAL NG Hausabflussprogramm – Bogen (gespritzt)**

Anlage 4



Maße in mm

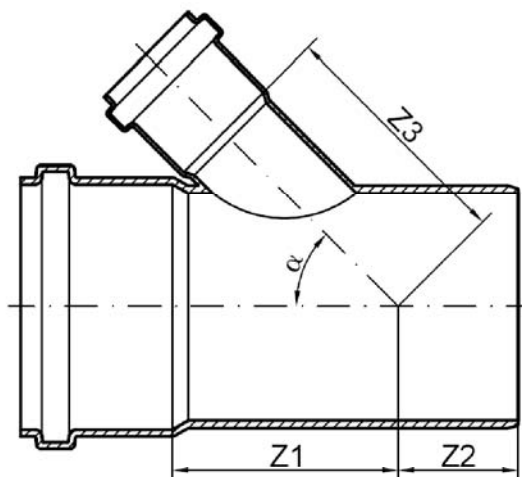
DN	Alpha "a"	Z1	Z2	L1	L2	L3	L4
250	45	145	270	55	70	180	-
250	87	267	392	55	70	70	180

Elektronische Kopie der abZ des DIBt: Z-42.1-241

Abwasserrohre mit mehrschichtigen Wandaufbau und Formstücke mit homogenen Wandaufbau aus mineralverstärktem PP

Anlage 5

**POLO-KAL NG Hausabflussprogramm – Bogen (geschweißt)**



Maße in mm

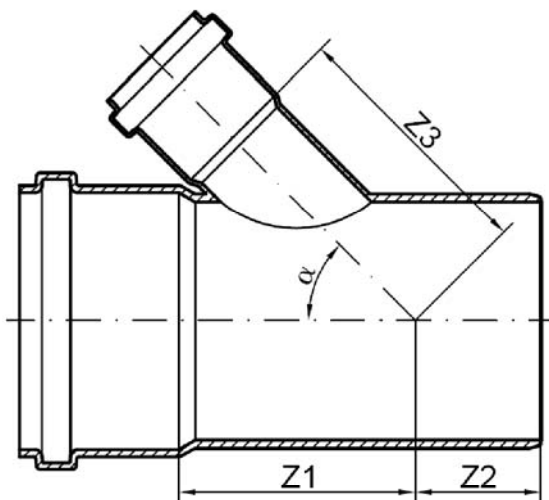
DN	$\alpha$	Z1	Z2	Z3
32/32/45°	45	47	49	47
40/32/45°	45	51	52	52
40/40/45°	45	56	58	56
40/40/67,5°	67,5	37	63	37
40/40/87,5°	87,5	27	68	27
50/32/45°	45	56	51	60
50/40/45°	45	61	57	63
50/40/67,5°	67,5	39	65	42
50/40/87,5°	87,5	28	73	32
50/50/45°	45	68	64	68
50/50/67,5°	67,5	44	71	44
50/50/87,5°	87,5	33	78	33
75/50/45°	45	83	58	87
75/50/67,5°	67,5	52	72	58
75/50/87,5°	87,5	35	85	56
75/75/45°	45	101	76	101
75/75/67,5°	67,5°	84	166	81
75/75/87,5°	87,5	48	97	48
90/50/45°	45	88	58	96
90/50/87,5°	87,5°	34	91	53
90/75/45°	45	118	73	120
90/90/45°	45	116	86	116
90/90/67,5°	67,5°	80	95	80
90/90/87,5°	87,5	55	111	55

Elektronische Kopie der abZ des DIBt: Z-42.1-241

Abwasserrohre mit mehrschichtigen Wandaufbau und Formstücke mit homogenen Wandaufbau aus mineralverstärktem PP

Anlage 6

**POLO-KAL NG Hausabflussprogramm – Abzweig (gespritzt)**



Maße in mm

DN	$\alpha$	Z1	Z2	Z3
110/40/45°	45	76	35	85
110/50/45°	45	103	54	112
110/50/67,5°	67,5	61	79	78
110/50/87,5°	87,5	38	98	64
110/75/45°	45	121	72	126
110/75/67,5°	67,5	75	93	86
110/75/87,5°	87,5	51	111	67
110/90/45°	45	137	85	139
110/90/87,5°	87,5	65	121	74
110/110/45°	45	148	97	148
110/110/67,5°	67,5	96	112	96
110/110/87,5°	87,5	71	128	71
125/75/45°	45°	61	79	146
125/75/87,5°	87,5	78	140	74
125/110/45°	45	165	103	158
125/110/67,5°	67,5°	103	118	105
125/110/87,5°	87,5	76	140	74
125/125/45°	45	165	103	165
125/125/87,5°	87,5	73	145	73
160/110/45°	45	179	88	187
160/110/85,7°	87,5	70	116	110
160/160/45°	45	214	121	214
200/160/45°	45	209	141	246

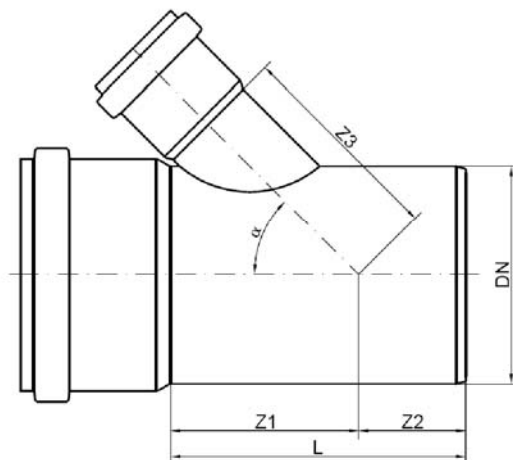
Elektronische Kopie der abZ des DIBt: Z-42.1-241

Abwasserrohre mit mehrschichtigen Wandaufbau und Formstücke mit homogenen Wandaufbau aus mineralverstärktem PP

Anlage 7

**POLO-KAL NG Hausabflussprogramm – Abzweig (gespritzt)**





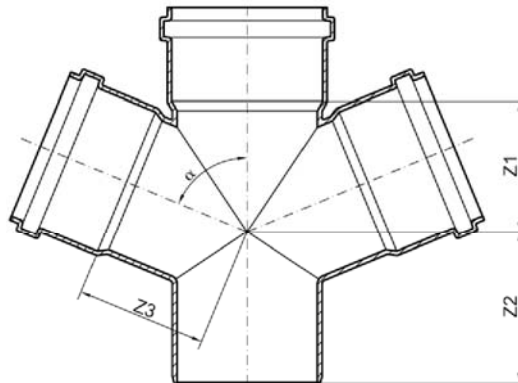
Maße in mm

Grundkörper DN	Abzweig DN	$\alpha$	L	Z1	Z2	Z3
90	50	67,5	218	58	160	83
90	75	67,5	317	85	232	84
90	75	87,5	247	62	185	64
110	90	67,5	203	92	111	120
125	90	45	249	148	101	190
125	90	67,5	233	95	138	99
125	90	87,5	198	66	132	106
160	90	45	268	167	101	237
160	90	67,5	233	101	132	114
160	90	87,5	226	70	156	141
160	110	67,5	236	100	136	116
160	125	45	305	199	106	196
160	125	87,5	246	92	154	98
160	160	87,5	305	95	210	124
200	160	87,5	382	112	270	129
200	200	45	484	291	193	291
200	200	87,5	382	132	250	132
250	160	45	457	288	169	306
250	160	87,5	388	118	270	154
250	250	45	514	316	198	327
250	250	87,5	468	163	305	163

Abwasserrohre mit mehrschichtigen Wandaufbau und Formstücke mit homogenen Wandaufbau aus mineralverstärktem PP

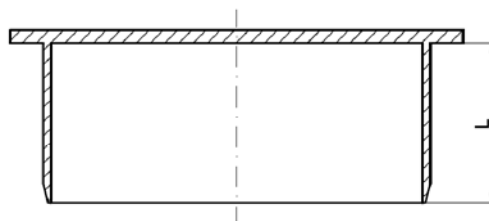
POLO-KAL NG Hausabflussprogramm – Abzweig (geschweißt)

Anlage 8



Maße in mm

Grundkörper DN	Abzweig DN	$\alpha$	Z1	Z2	Z3
50	50	67,5	39	72	41
90	90	67,5	80	96	80
110	50	67,5	61	78	78
110	110	67,5	96	112	96
110	110	87,5	71	128	71
125	110	67,5	103	118	106



Maße in mm

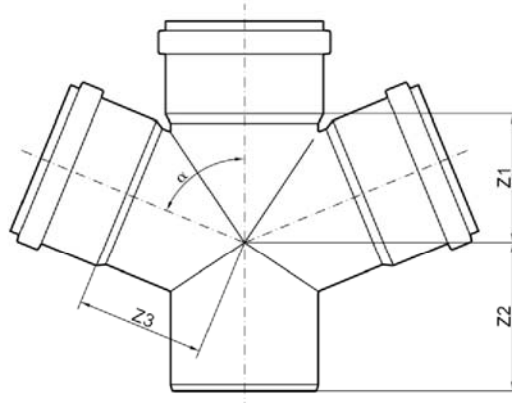
DN	L
40	36
50	41
75	45
90	49
110	55
125	77
160	88
200	117

Elektronische Kopie der abZ des DIBt: Z-42.1-241

Abwasserrohre mit mehrschichtigen Wandaufbau und Formstücke mit homogenen Wandaufbau aus mineralverstärktem PP

**POLO-KAL NG Hausabflussprogramm – Doppelabzweig (gespritzt)  
 Muffenstopfen (gespritzt)**

Anlage 9



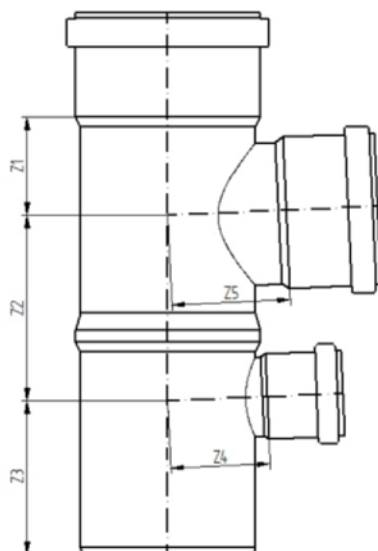
Maße in mm

Grundkörper DN	Abzweig DN	$\alpha$	Z1	Z2	Z3
75	50	45	95	76	95
75	75	45	102	75	104
75	75	87,5	48	97	51
90	50	67,5	71	89	78
90	90	87,5	52	111	60
110	50	45	101	90	118
110	50	87,5	38	97	70
110	75	45	119	72	128
110	75	67,5	74	92	88
110	75	87,5	50	111	70
110	110	45	144	98	152
125	110	45	165	103	165
125	110	87,5	75	140	90
160	75	45	190	70	192
160	110	45	181	80	134
160	110	67,5	122	118	140
160	110	87,5	100	168	115

Abwasserrohre mit mehrschichtigen Wandaufbau und Formstücke mit homogenen Wandaufbau aus mineralverstärktem PP

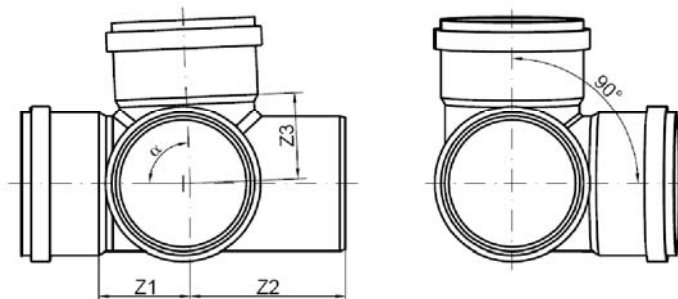
**POLO-KAL NG Hausabflussprogramm – Doppelabzweig (geschweißt)**

Anlage 10



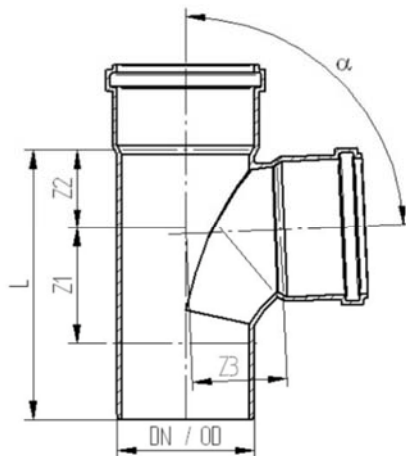
Maße in mm

Grundkörper DN	Abzweig DN	$\alpha$	Z1	Z2	Z3	Z4	Z5
90	90/50	87,5	55	108	91	53	60
110	90/50	87,5	65	116,5	98	64	74
110	110/50	87,5	71	123	98	64	71



Maße in mm

Grundkörper DN	Abzweig DN	$\alpha$	Z1	Z2	Z3
110	110 / 110	87,5	71	128	71



Maße in mm

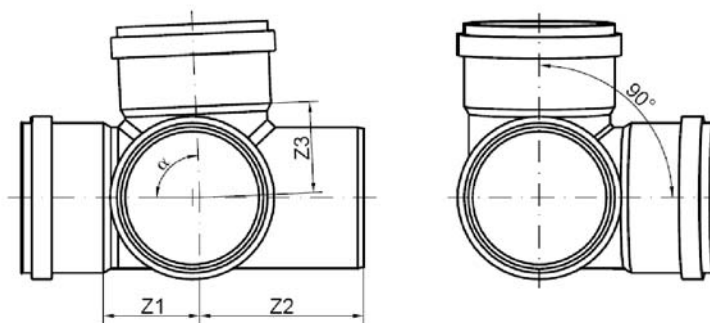
Grundkörper DN	Abzweig DN	$\alpha$	Z1	Z2	Z3	L
90	90	87,5	73	58	58	189
110	110	87,5	82	69	71	217

Elektronische Kopie der abZ des DIBt: Z-42.1-241

Abwasserrohre mit mehrschichtigen Wandaufbau und Formstücke mit homogenen Wandaufbau aus mineralverstärktem PP

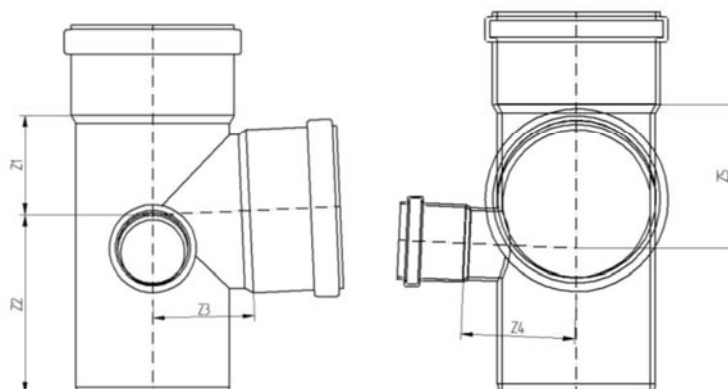
**POLO-KAL NG Hausabflussprogramm – Eckdoppelabzweig (gespritzt);  
 Bogenabzweig (gespritzt)**

Anlage 12



Maße in mm

Grundkörper DN	Abzweig DN	$\alpha$	Z1	Z2	Z3
90	90 / 90	87,5	58	110	65
110	110 / 50	87,5	71	128	71
110	110 / 75	87,5	70	125	71
110	110 / 110	67,5	102	104	102
110	75 / 110	87,5	70	125	71
125	110 / 110	87,5	75	140	82
160	110 / 110	87,5	68	140	81



Maße in mm

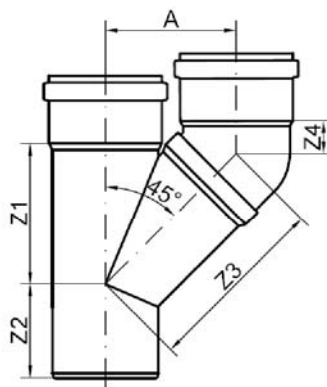
Grundkörper DN	Abzweig DN	Z1	Z2	Z3	Z4	Z5
90	L90/R50	55	111	55	54	74
90	L50/R90	55	111	55	54	74
110	L110/R50	71	128	71	79	99,5
110	L50/R110	71	128	71	79	99,5

Elektronische Kopie der abZ des DIBt: Z-42.1-241

Abwasserrohre mit mehrschichtigen Wandaufbau und Formstücke mit homogenen Wandaufbau aus mineralverstärktem PP

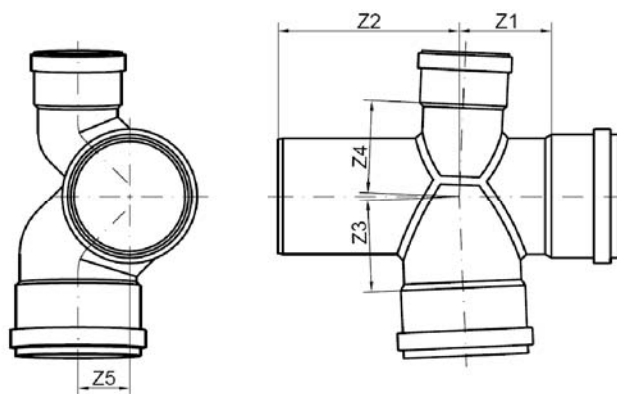
**POLO-KAL NG Hausabflussprogramm – Eckdoppelabzweig (geschweißt),  
 Eckdoppelabzweig sohlegleich (geschweißt)**

Anlage 13



Maße in mm

Grundkörper DN	Abzweig DN	$\alpha$	Z1	Z2	Z3	Z4
90	90	45	118	86	175	25
110	75	45	119	124	160	31
110	110	45	146	97	198	32



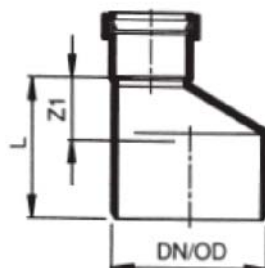
Maße in mm

Grundkörper DN	Abzweig DN	$\alpha$	Z1	Z2	Z3	Z4	Z5
110	110 / 75	87,5	80	170	85	70	62
110	75 / 110	87,5	80	170	70	85	55
110	110/110	87,5	96	161	85	85	56

Abwasserrohre mit mehrschichtigen Wandaufbau und Formstücke mit homogenen Wandaufbau aus mineralverstärktem PP

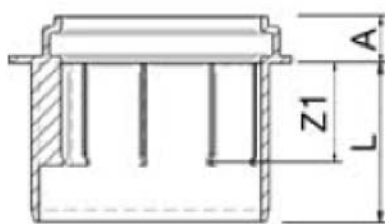
**POLO-KAL NG Hausabflussprogramm – Parallelabzweig;  
 Kombinationsabzweig (geschweißt)**

Anlage 14



Maße in mm

DN	Z1	L
40/32	15	65
50/32	21	75
50/40	12	64
75/50	20	88
90/50	34	90
90/75	19	76
110/50	39	110
110/75	26	97
110/90	27	88
125/110	22	94
160/110	40	127
160/125	42	128
200/160	122	240



Maße in mm

DN	L	A	Z1
75/50	55	18	33
90/50	62	16	32
90/75	62	17	35
110/50	69	17	34
110/75	69	17	39
110/90	67	18	40
160/110	90	19	59

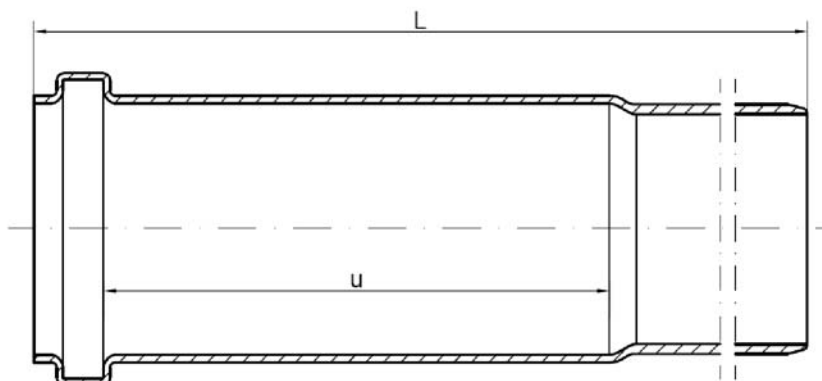
Elektronische Kopie der abZ des DIBt: Z-42.1-241

Abwasserrohre mit mehrschichtigen Wandaufbau und Formstücke mit homogenen Wandaufbau aus mineralverstärktem PP

**POLO-KAL NG Hausabflussprogramm – Übergangsrohr (gespritzt)**

Anlage 15





Maße in mm

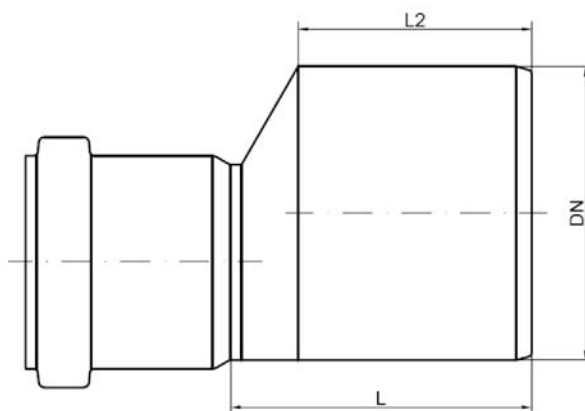
DN	u	L	
40	89	158	gespritzt
50	101	172	gespritzt
75	114	195	gespritzt
90	123	225	gespritzt
110	143	241	gespritzt
125	205	306	geschweißt
160	260	370	geschweißt
200	221	422	geschweißt
250	278	531	geschweißt

Elektronische Kopie der abZ des DIBt: Z-42.1-241

Abwasserrohre mit mehrschichtigen Wandaufbau und Formstücke mit homogenen Wandaufbau aus mineralverstärktem PP

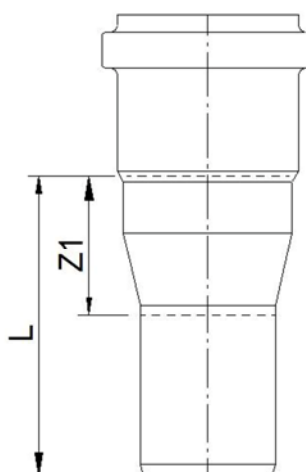
Anlage 16

**POLO-KAL NG Hausabflussprogramm – Langmuffe**



Maße in mm

DN	L	L2
250	200	180



Maße in mm

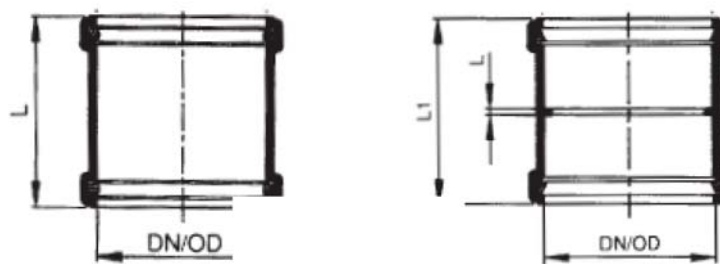
DN	L	Z1
50/40	88	41
75/50	94	46
110/90	47	7

Elektronische Kopie der abZ des DIBt: Z-42.1-241

Abwasserrohre mit mehrschichtigen Wandaufbau und Formstücke mit homogenen Wandaufbau aus mineralverstärktem PP

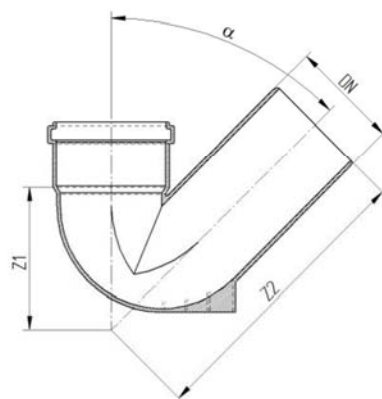
**POLO-KAL NG Hausabflussprogramm – Übergangsrohr (geschweißt);  
 Übergangsrohr zentrisch**

Anlage 17

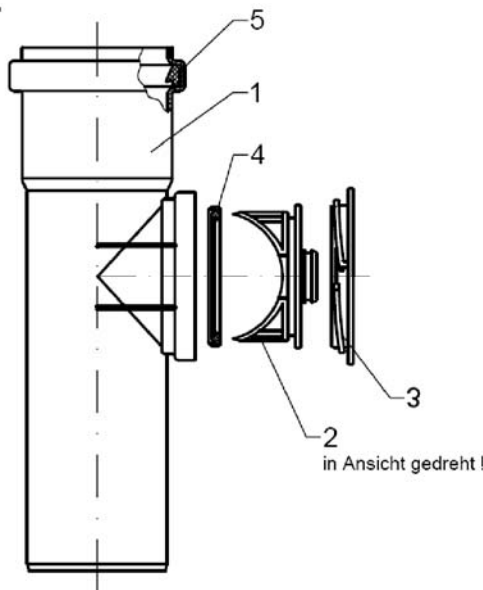


Maße in mm

DN	L Überschiebmuffe	L1 Doppelmuffe	L Doppelmuffe
32	-	87	1,2
40	96	96	1,2
50	104	104	1,2
75	118	118	1,8
90	127	127	2,1
110	145	145	2,3
125	165	165	4,4
160	224	225	4,8
200	240	240	4,0
250	356	356	4,0



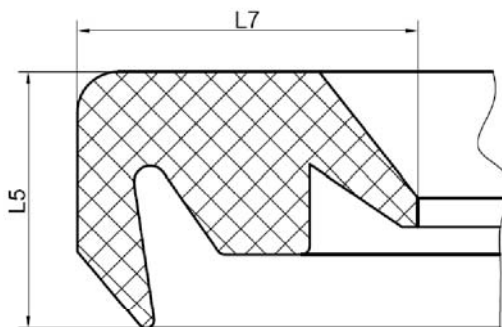
DN	$\alpha$	Z1	Z2
110	45	142	298



- 1 Grundkörper
- 2 Einsatzteil
- 3 Deckel
- 4 Deckeldichtung
- 5 Lippendichtung

in Ansicht gedreht!

Deckeldichtung:



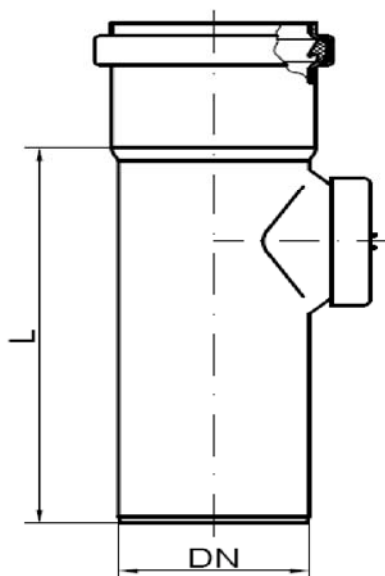
Maße in mm

Nennweite DN	d5 min / max	L5 min / max	L7 min / max
50	47,4 / 48,0	3,95 / 4,45	5,35 / 5,65
75	70,7 / 71,5	6,1 / 6,5	8,0 / 8,4
90	84,6 / 85,4	7,5 / 8,0	9,4 / 9,9
110	105,4 / 106,6	8,5 / 9,5	11,9 / 12,5

Abwasserrohre mit mehrschichtigen Wandaufbau und Formstücke mit homogenen Wandaufbau aus mineralverstärktem PP

**POLO-KAL NG Hausabflussprogramm – Reinigungsrohr (gespritzt);  
 Deckeldichtung (gespritzt)**

Anlage 19



Maße in mm

Nennweite DN	L
125	280
160	310
200	360
250	670



Maße in mm

Nennweite DN	L
250	103

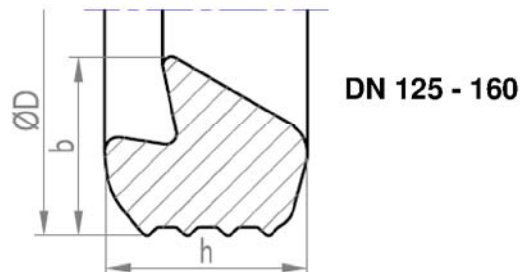
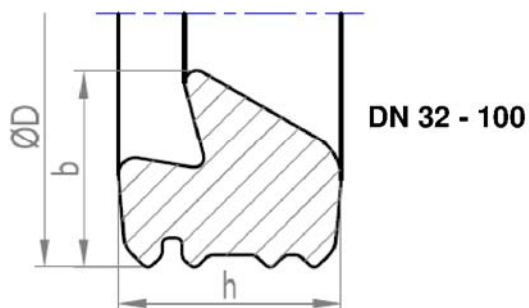
Elektronische Kopie der abZ des DIBt: Z-42.1-241

Abwasserrohre mit mehrschichtigen Wandaufbau und Formstücke mit homogenen Wandaufbau aus mineralverstärktem PP

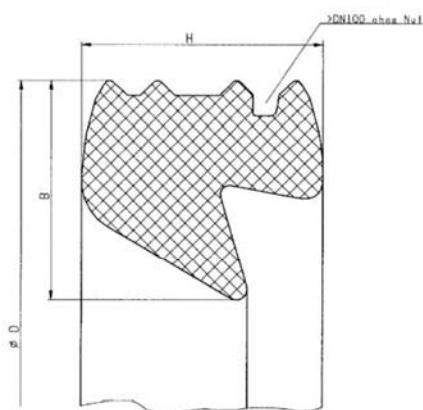
**POLO-KAL NG Hausabflussprogramm – Reinigungsrohr (geschweißt);  
 Muffenstopfen (geschweißt)**

Anlage 20

**Lippendichtring System: BL**



**System BL – NBR ölbeständig**



**DN 200 - 250**

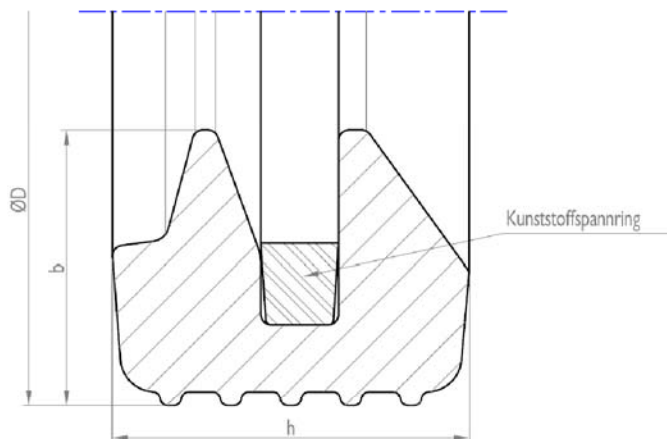
Maße in mm

DN/OD	Typ	D	B / B	h/H	Härte [IRHD]	Gewicht [g]
32	BL	39,6 ± 0,5	4,9 ± 0,2	6,1 ± 0,2	60 ± 5	2,6
40	BL	51,4 ± 0,6	6,6 ± 0,5	7,8 ± 0,3	60 ± 5	5,0
50	BL	61,7 ± 0,6	6,6 ± 0,5	7,8 ± 0,3	60 ± 5	6,5
75	BL	87,1 ± 0,6	6,7 ± 0,5	7,8 ± 0,3	60 ± 5	9,4
90	BL	102,8 ± 0,8	7,6 ± 0,5	8,2 ± 0,3	60 ± 5	12,3
110	BL	123,9 ± 0,8	8,0 ± 0,5	8,9 ± 0,3	60 ± 5	19,4
125	BL	142,0 ± 1,0	8,9 ± 0,5	10,2 ± 0,3	60 ± 5	29,2
160	BL	179,9 ± 1,0	10,3 ± 0,5	11,5 ± 0,3	60 ± 5	50,1
200	BL	222,8 ± 1,5	11,3 ± 0,5	12,8 ± 0,3	60 ± 5	72,5
250	BL	281,9 ± 2,0	15,8 ± 0,5	19,0 ± 0,5	60 ± 5	180,3
200	BL / NBR	223,8 ± 1,0	11,40 ± 0,3	12,80 ± 0,3	60 ± 5	-
250	BL / NBR	282,0 ± 2,0	223,8 ± 1,0	223,8 ± 1,0	60 ± 5	-

Abwasserrohre mit mehrschichtigen Wandaufbau und Formstücke mit homogenen Wandaufbau aus mineralverstärktem PP

Anlage 21

**POLO-KAL NG Hausabflussprogramm – Lippendichtringsystem BL**



Maße in mm

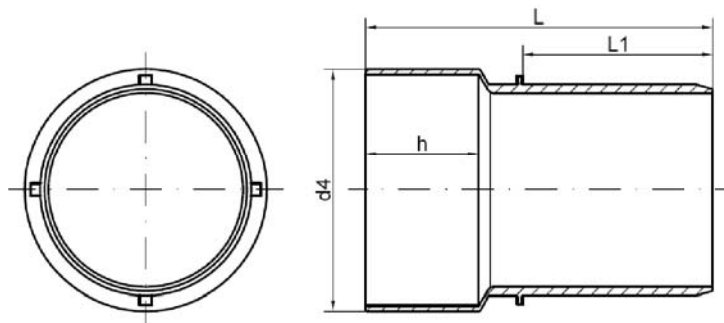
DN/OD	Typ	D	b	h	Härte [IRHD]	Gewicht [g]
40	DD	51,9 ±0,5	6,7 ±0,2	7,1 ±0,2	40 ± 5	5,2
50	DD	61,9 ±0,5	6,7 ±0,2	7,1 ±0,2	40 ± 5	6,1
75	DD	86,9 ±0,6	6,7 ±0,2	7,1 ±0,2	40 ± 5	9,1
90	DD	101,3 ±0,6	7,3 ±0,3	9,1 ±0,2	40 ± 5	13,2
110	DD	123,2 ±0,7	7,8 ±0,3	9,1 ±0,2	40 ± 5	21,5
125	DD	140,2 ±0,8	8,6 ±0,3	10,3 ±0,3	40 ± 5	29,7
160	DD	177,2 ±0,8	9,6 ±0,3	11,5 ±0,3	40 ± 5	43,1
200	DD	218,0 ±1,0	11,0 ±0,3	13,1 ±0,3	40 ± 5	71,5
250	DD	277,0 ±2,0	16,4 ±0,4	21,0 ±0,6	40 ± 5	187,9

Einsatz: Lippendichtringsystem DD in Überschieb- und Langmuffen!

Abwasserrohre mit mehrschichtigen Wandaufbau und Formstücke mit homogenen Wandaufbau aus mineralverstärktem PP

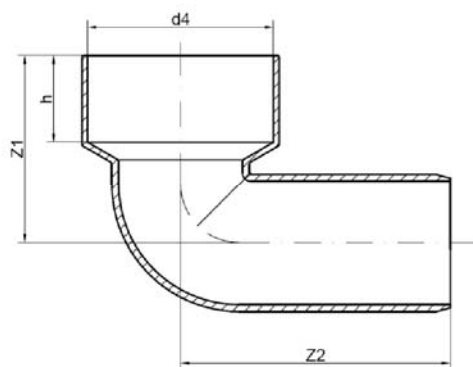
Anlage 22

**POLO-KAL NG Hausabflussprogramm – Lippendichtringsystem DD**



Maße in mm

Nennweite DN	d4 min / max	h min / max	L min / max	L1 min / max
32 5/4"	53,1 / 54,3	26,0 / 27,0	84,5 / 86,0	41,5 / 42,5
40 5/4" + 6/4"	53,1 / 54,3	26,0 / 27,0	84,5 / 86,0	44,5 / 45,5
50 5/4" + 6/4"	53,1 / 54,3	26,0 / 27,0	84,5 / 86,0	48,5 / 49,0
50 2"	66,8 / 67,2	24,7 / 25,5	86,0 / 86,5	48,5 / 49,0



Maße in mm

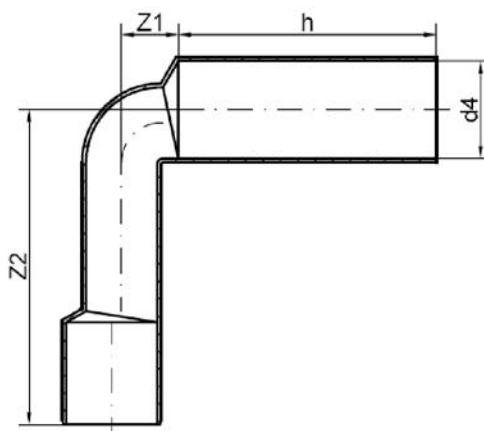
Nennweite DN	d4 min / max	h min / max	Z1	Z2
32 5/4"	53,1 / 54,3	26,0 / 27,0	53	77
40 5/4" + 6/4"	53,1 / 54,3	26,0 / 27,0	54	78,5
50 5/4" + 6/4"	53,1 / 54,3	26,0 / 27,0	56,5	88,5
50 2"	66,8 / 67,2	29,0 / 30,0	60,5	88,5

Abwasserrohre mit mehrschichtigen Wandaufbau und Formstücke mit homogenen Wandaufbau aus mineralverstärktem PP

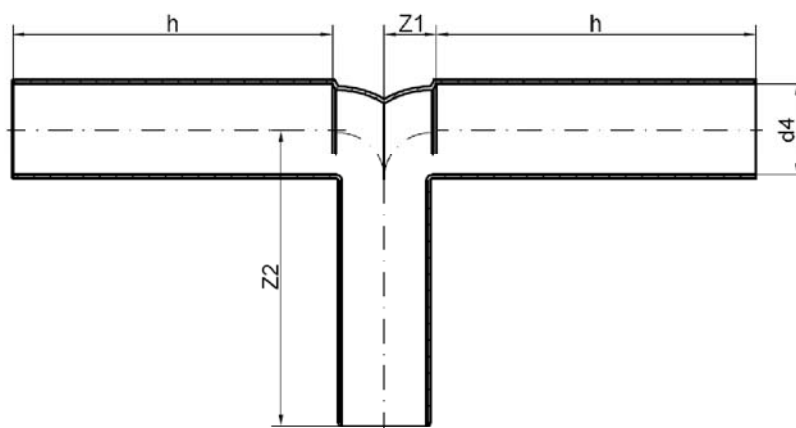
**POLO-KAL NG Hausabflussprogramm – Sifonanschlussstück;  
 Sifonanschlussknie**

Anlage 23





DN / OD	d4	h	Z1	Z2
50 5/4" + 6/4"	67,2	163	37	160
50 2"	67,2	160	41	160



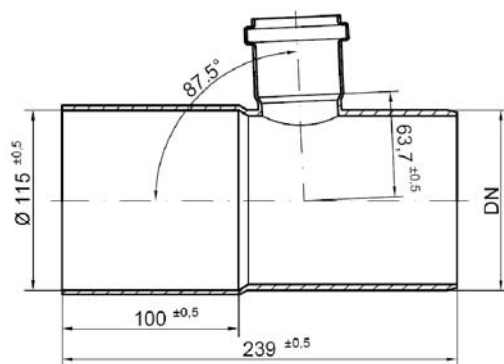
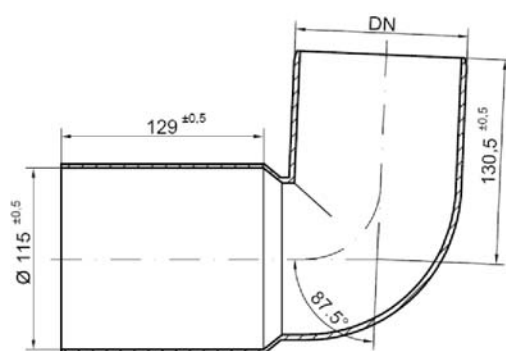
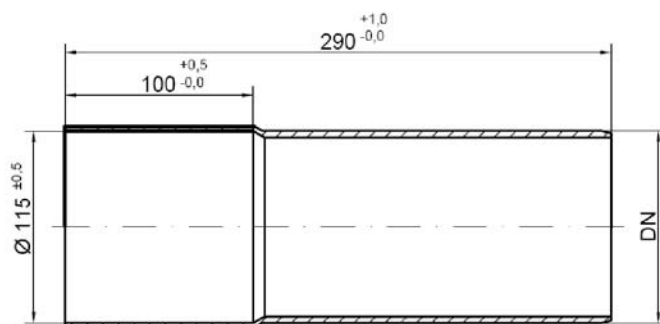
DN / OD	d4	h	Z1	Z2
50 5/4" + 6/4"	53,7	171	29	160

Elektronische Kopie der abZ des DIBt: Z-42.1-241

Abwasserrohre mit mehrschichtigen Wandaufbau und Formstücke mit homogenen Wandaufbau aus mineralverstärktem PP

**POLO-KAL NG Hausabflussprogramm – Sifonbogen lang;  
 Doppelsifonbogen lang**

Anlage 24



Maße in mm

**Gainzenstück DN 110**

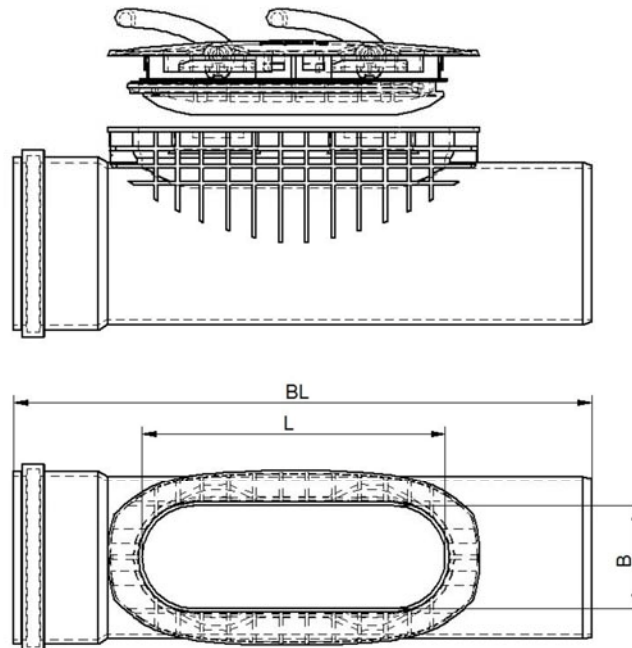
**Gainzenbogen DN 110/87,5°**

**Gainzenabzweig DN 110/50/87,5°**

Abwasserrohre mit mehrschichtigen Wandaufbau und Formstücke mit homogenen Wandaufbau aus mineralverstärktem PP

Anlage 25

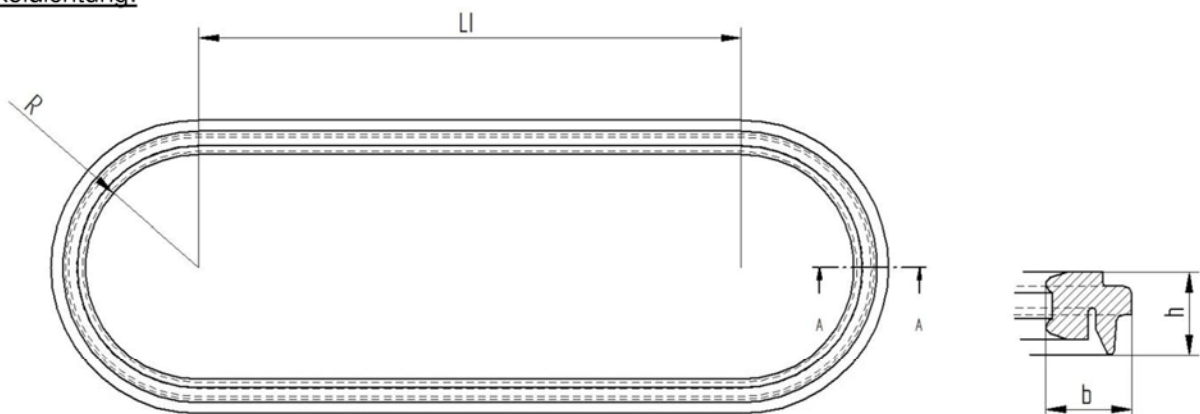
**POLO-KAL NG Hausabflussprogramm – Gainzen Teile gespritzt**



Maße in mm

DN	BL	L min	B min
110	533	299,5	99
125	547	299,5	99
160	572	299,5	99
200	638	299,5	99

Deckeldichtung:



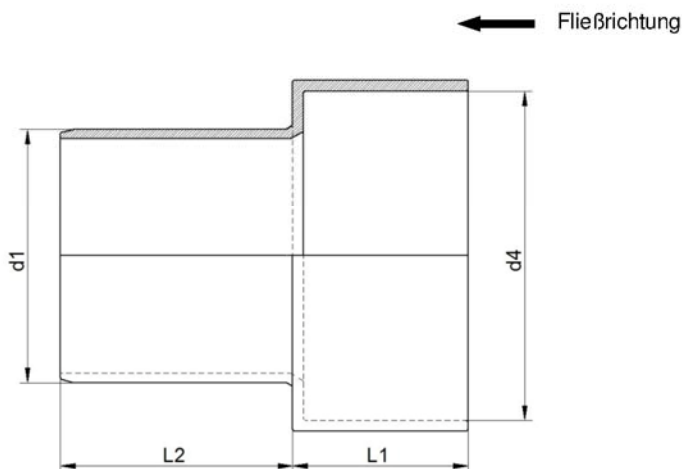
Maße in mm

DN	LI	R	b min / max	h min / max	Material	Shore A min / max
110, 125, 160, 200	190	39,5	11,8 / 12,6	11,2 / 12,0	NBR	50 / 60

Abwasserrohre mit mehrschichtigen Wandaufbau und Formstücke mit homogenen Wandaufbau aus mineralverstärktem PP

POLO-KAL NG Hausabflussprogramm – Einhandputzstück (gespritzt)

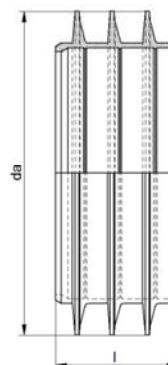
Anlage 26



Maße in mm

DN	d1 min / max	d4 min / max	L1 min / max	L2 min / max
50	50,0 / 50,3	76,2 / 77,4	46,0 / 48,0	60,0 / 62,0
75	75,0 / 75,4	96,9 / 98,3	51,0 / 53,0	66,0 / 68,0
110	110,0 / 110,4	128,5 / 130,1	78,5 / 81,5	65,5 / 68,5
125	125,0 / 125,4	161,3 / 163,2	70,5 / 73,5	85,5 / 88,5
160	160,0 / 160,5	183,1 / 185,2	75,5 / 78,5	94,5 / 97,5

Dichtung:



DN	da	l	Material	Shore A min / max
50	82	41,0	SBR / EPDM	50 / 60
75	102	43,5	SBR / EPDM	50 / 60
110	132	58,0	SBR / EPDM	50 / 60
125	170	64,0	SBR / EPDM	50 / 60
160	186	70,0	SBR / EPDM	50 / 60

Abwasserrohre mit mehrschichtigen Wandaufbau und Formstücke mit homogenen Wandaufbau aus mineralverstärktem PP

**POLO-KAL NG Hausabflussprogramm – Übergänge (gespritzt) - Anschluss an andere Rohrwerkstoffe**

Anlage 27

<p>Übergang von  <b>POLO-KAL NG Spitzende</b>                  auf  <b>FZ-Muffe</b></p> <p style="text-align: right;">LB-HT 66.06 40</p>	DN/OD	Art. Nr.
	50	2860
	75	2861
	110	2862
	125	2863
<p>Übergang von  <b>POLO-KAL NG Spitzende</b>                  auf  <b>FZ-Spitzende</b></p> <p style="text-align: right;">LB-HT 66.06 40</p>	50	2870
	75	2871
	110	2872
	125	2873
	160	2874

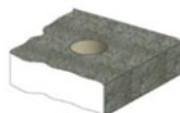
<p>Übergang von  <b>POLO-KAL NG Spitzende</b>                  auf  <b>Guß-Muffe</b></p> <p style="text-align: right;">LB-HT 66.06 41</p>	DN/OD	Art. Nr.
	50	2860
	75	2861
	110	–
	125	–
<p>Übergang von  <b>POLO-KAL NG Spitzende</b>                  auf  <b>Guß-Muffe</b></p> <p style="text-align: right;">LB-HT 66.06 41</p>	50	–
	75	–
	110	2865
	125	2866
	160	2867
<p>Übergang von  <b>POLO-KAL NG Spitzende</b>                  auf  <b>Guß-Spitzende</b></p> <p style="text-align: right;">LB-HT 66.06 41</p>	50	2870
	75	2871
	110	2872
	125	2873
	160	2874

POLO-KAL NG-Übergangsrohr  
 innen/innen PKRI



A.Nr.	da
02369	110/50 mm
02370	110/75 mm
02367	110/90 mm
02381	110/110 mm
02366	160/110 mm

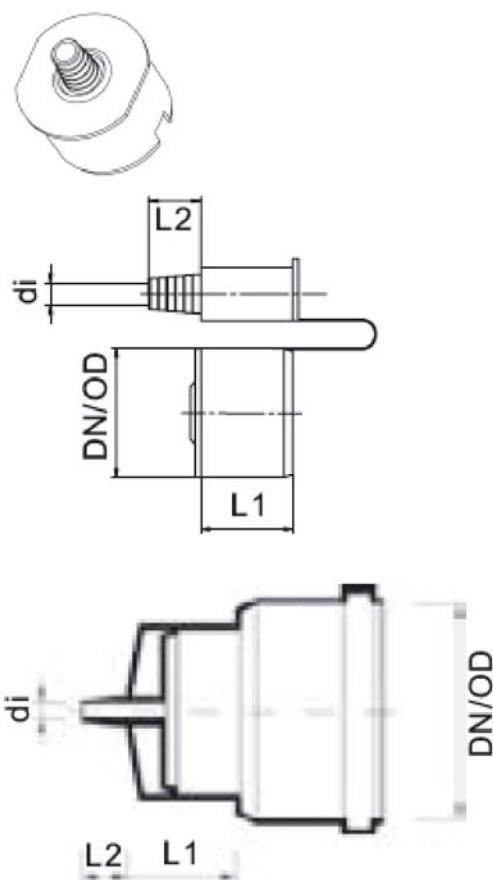
Bodenplatte



Abwasserrohre mit mehrschichtigen Wandaufbau und Formstücke mit homogenen Wandaufbau aus mineralverstärktem PP

**POLO-KAL NG Hausabflussprogramm – Übergänge - Anschluss an andere Rohrwerkstoffe**

Anlage 28



Maße in mm

DN	Art.Nr.	L1	L2	di
32	2356	21,5	19	6
40	2357	35,5	20	8,4
50	2358	35,5	20	8,4
110	2387	60	32	11,6
100	2388	60	32	11,6

Elektronische Kopie der abZ des DIBt: Z-42.1-241

Abwasserrohre mit mehrschichtigen Wandaufbau und Formstücke mit homogenen Wandaufbau aus mineralverstärktem PP

POLO-KAL NG Hausabflussprogramm – Kondensatablauf (gespritzt)

Anlage 29