

Allgemeine bauaufsichtliche Zulassung

Zulassungsstelle für Bauprodukte und Bauarten

Bautechnisches Prüfamt

Eine vom Bund und den Ländern
gemeinsam getragene Anstalt des öffentlichen Rechts
Mitglied der EOTA, der UEAtc und der WFTAO

Datum:

11.09.2014

Geschäftszeichen:

III 55-1.42.1-44/14

Zulassungsnummer:

Z-42.1-366

Geltungsdauer

vom: **1. Oktober 2014**

bis: **1. Oktober 2019**

Antragsteller:

Airfit GmbH & Co. KG

Gewerbegebiet Zingsheim-Süd 40
53947 Nettersheim

Zulassungsgegenstand:

**Formstücke aus Polypropylen mit der Bezeichnung "Abwasserinnenreduzierstück" für die
Verwendung in der Hausinstallation**

Der oben genannte Zulassungsgegenstand wird hiermit allgemein bauaufsichtlich zugelassen.
Diese allgemeine bauaufsichtliche Zulassung umfasst sechs Seiten und 20 Anlagen.
Diese allgemeine bauaufsichtliche Zulassung ersetzt die allgemeine bauaufsichtliche Zulassung
Nr. Z-42.1-366 vom 21. September 2009, ergänzt durch Bescheid vom 28. August 2012 und geändert
durch Bescheid vom 23. Mai 2013.

DIBt

I ALLGEMEINE BESTIMMUNGEN

- 1 Mit der allgemeinen bauaufsichtlichen Zulassung ist die Verwendbarkeit bzw. Anwendbarkeit des Zulassungsgegenstandes im Sinne der Landesbauordnungen nachgewiesen.
- 2 Sofern in der allgemeinen bauaufsichtlichen Zulassung Anforderungen an die besondere Sachkunde und Erfahrung der mit der Herstellung von Bauprodukten und Bauarten betrauten Personen nach den § 17 Abs. 5 Musterbauordnung entsprechenden Länderregelungen gestellt werden, ist zu beachten, dass diese Sachkunde und Erfahrung auch durch gleichwertige Nachweise anderer Mitgliedstaaten der Europäischen Union belegt werden kann. Dies gilt ggf. auch für im Rahmen des Abkommens über den Europäischen Wirtschaftsraum (EWR) oder anderer bilateraler Abkommen vorgelegte gleichwertige Nachweise.
- 3 Die allgemeine bauaufsichtliche Zulassung ersetzt nicht die für die Durchführung von Bauvorhaben gesetzlich vorgeschriebenen Genehmigungen, Zustimmungen und Bescheinigungen.
- 4 Die allgemeine bauaufsichtliche Zulassung wird unbeschadet der Rechte Dritter, insbesondere privater Schutzrechte, erteilt.
- 5 Hersteller und Vertreiber des Zulassungsgegenstandes haben, unbeschadet weiter gehender Regelungen in den "Besonderen Bestimmungen", dem Verwender bzw. Anwender des Zulassungsgegenstandes Kopien der allgemeinen bauaufsichtlichen Zulassung zur Verfügung zu stellen und darauf hinzuweisen, dass die allgemeine bauaufsichtliche Zulassung an der Verwendungsstelle vorliegen muss. Auf Anforderung sind den beteiligten Behörden Kopien der allgemeinen bauaufsichtlichen Zulassung zur Verfügung zu stellen.
- 6 Die allgemeine bauaufsichtliche Zulassung darf nur vollständig vervielfältigt werden. Eine auszugsweise Veröffentlichung bedarf der Zustimmung des Deutschen Instituts für Bautechnik. Texte und Zeichnungen von Werbeschriften dürfen der allgemeinen bauaufsichtlichen Zulassung nicht widersprechen. Übersetzungen der allgemeinen bauaufsichtlichen Zulassung müssen den Hinweis "Vom Deutschen Institut für Bautechnik nicht geprüfte Übersetzung der deutschen Originalfassung" enthalten.
- 7 Die allgemeine bauaufsichtliche Zulassung wird widerruflich erteilt. Die Bestimmungen der allgemeinen bauaufsichtlichen Zulassung können nachträglich ergänzt und geändert werden, insbesondere, wenn neue technische Erkenntnisse dies erfordern.

II BESONDERE BESTIMMUNGEN

1 Zulassungsgegenstand und Anwendungsbereich

Diese allgemeine bauaufsichtliche Zulassung gilt für die Herstellung und Verwendung von Formstücken aus Polypropylen mit der Bezeichnung "Abwasserinnenreduzierstück" in Hausentwässerungssystemen.

Die "Abwasserinnenreduzierstücke" werden in den Nennweiten

- DN 75/50, DN 100/50, DN 108/50, DN 110/50, DN 110/75, DN 110/90 und DN 125/110,
- DN 90/50 HT, DN 90/75 HT, DN 160/50 HT, DN 160/110 HT, DN 160/125 HT und DN 200/160 HT sowie
- DN 160/110 KG, DN 160/125 KG, DN 200/160 KG und DN 125/110 KG

hergestellt.

Die Formstücke entsprechen den Anforderungen an normalentflammbare Baustoffe (Baustoffklasse B2) nach DIN 4102-1¹.

Die "Abwasserinnenreduzierstücke" dürfen für den Übergang von Abwasserleitungen aus Polypropylen nach DIN EN 1451-1² der Hausinstallation auf erdverlegte Abwasserleitungen aus PVC-U nach DIN EN 1401-1³ und für den Übergang der jeweiligen Nennweiten in Abwasserleitungen aus Polypropylen nach DIN EN 1451-1² sowie DIN EN 1852-1⁴ verwendet werden. Die "Abwasserinnenreduzierstücke" dürfen nur in Fließrichtung von der kleineren zur größeren Nennweite eingebaut werden.

Abwasserleitungen mit "Abwasserinnenreduzierstücken" dürfen nur für die Ableitung von Abwasser bestimmt sein, das den Festlegungen von DIN 1986-3⁵ entspricht und welches keine höheren Temperaturen aufweist als solche, die in DIN EN 476⁶ genannt sind.

2 Bestimmungen für die Abwasserrohre und Formstücke

2.1 Eigenschaften und Zusammensetzung

2.1.1 Allgemeines

Soweit nachfolgend nichts anderes festgelegt ist, gelten die Anforderungen und Prüfungen von DIN EN 1451-1² und für das orangebraune "Abwasserinnenreduzierstück" DIN EN 1852-1⁴.

1	DIN 4102-1	Brandverhalten von Baustoffen und Bauteilen – Teil 1: Baustoffe; Begriffe, Anforderungen und Prüfungen; Ausgabe: 1998-05 in Verbindung mit Berichtigung 1; Ausgabe: 1998-08
2	DIN EN 1451-1	Kunststoff-Rohrleitungssysteme zum Ableiten von Abwasser (niedriger und hoher Temperatur) innerhalb der Gebäudestruktur – Polypropylen (PP) – Teil 1: Anforderungen an Rohre, Formstücke und das Rohrleitungssystem; Deutsche Fassung EN 1451-1:1998; Ausgabe: 1999-03
3	DIN EN 1401-1	Kunststoff-Rohrleitungssysteme für erdverlegte drucklose Abwasserkanäle und -leitungen - Weichmacherfreies Polyvinylchlorid (PVC-U) – Teil 1: Anforderungen an Rohre, Formstücke und das Rohrleitungssystem; Deutsche Fassung EN 1401-1:1998; Ausgabe: 1998-12
4	DIN EN 1852-1	Kunststoff-Rohrleitungssysteme für erdverlegte Abwasserkanäle und -leitungen – Polypropylen (PP) – Teil 1: Anforderungen an Rohre, Formstücke und das Rohrleitungssystem (enthält Änderung A1:2002); Deutsche Fassung EN 1852-1:1997 + A1:2002; Ausgabe: 2003-04
5	DIN 1986-3	Entwässerungsanlagen für Gebäude und Grundstücke – Teil 3: Regeln für Betrieb und Wartung; Ausgabe: 2004-11
6	DIN EN 476	Allgemeine Anforderungen an Bauteile für Abwasserkanäle und -leitungen für Schwerkraftentwässerungssysteme; Deutsche Fassung EN 476:1997; Ausgabe: 1997-08

Allgemeine bauaufsichtliche Zulassung

Nr. Z-42.1-366

Seite 4 von 6 | 11. September 2014

2.1.2 Maße

Die Abmessungen der Formstücke und der Dichtungen entsprechen den Festlegungen der Anlagen 1 bis 18.

2.1.3 Werkstoff

Das Polypropylen der Formstücke entspricht den Anforderungen von DIN 1451-1² bzw. DIN EN 1852-1⁴ sowie den beim Deutschen Institut für Bautechnik hinterlegten Angaben. Werkstoff unkontrollierter Zusammensetzung darf nicht verwendet werden.

Die Verwendung von Umlaufmaterial gleicher Rezeptur aus Fertigungsstätten des Antragstellers ist zulässig.

2.1.4 Farbe

Die Einfärbung der Formstücke ist durchgehend gleichmäßig grau, die der "Abwasserinnen-reduzierstücke" DN 125/110, DN 160/110, DN 200/160 und DN 160/125 auch orangebraun.

2.1.5 Brandverhalten

Die Formstücke entsprechen den Anforderungen an normalentflammbare Baustoffe (Baustoffklasse B2) nach DIN 4102-1¹.

2.1.6 Rohrverbindungen und Dichtmittel

Die Verbindungen der Formstücke entsprechen den Anforderungen von DIN 4060⁷ und die dazu verwendeten elastomeren Dichtungen entsprechen den Anforderungen von DIN EN 681-1⁸.

2.2 Herstellung, Verpackung, Transport, Lagerung und Kennzeichnung

2.2.1 Herstellung

Die Formstücke sind im Spritzgussverfahren unter Beachtung des Abschnitts 2.3.2 herzustellen.

2.2.2 Verpackung, Transport, Lagerung

Die Formstücke sind so zu lagern und zu transportieren, dass sie sich nicht unzulässig verformen. Die Formstücke sind vor UV-Strahlung zu schützen. Werden Kartons für Transport und Lagerung der Formstücke verwendet, sind diese vor Nässe zu schützen.

2.2.3 Kennzeichnung

Die Formstücke müssen vom Hersteller mit dem Übereinstimmungszeichen (Ü-Zeichen) nach den Übereinstimmungszeichen-Verordnungen der Länder einschließlich der Zulassungsnummer Z-42.1-366 gekennzeichnet werden. Die Kennzeichnung darf nur erfolgen, wenn die Voraussetzungen nach Abschnitt 2.3 zum Übereinstimmungsnachweis erfüllt sind.

Die Formstücke sind zusätzlich deutlich sichtbar und dauerhaft jeweils mindestens einmal wie folgt zu kennzeichnen mit:

- Nennweite
- Herstellwerk
- Herstellungsjahr
- Baustoffklasse

⁷ DIN 4060 Rohrverbindungen von Abwasserkanälen und -leitungen mit Elastomerdichtungen - Anforderungen und Prüfungen an Rohrverbindungen, die Elastomerdichtungen enthalten; Ausgabe: 1998-02

⁸ DIN EN 681-1 Elastomer-Dichtungen - Werkstoff-Anforderungen für Rohrleitungs-Dichtungen für Anwendungen in der Wasserversorgung und Entwässerung – Teil 1: Vulkanisierter Gummi; Deutsche Fassung EN 681-1:1996 + A1:1998 + A2:2002 + AC:2002 + A3:2005; Ausgabe: 2006-11

2.3 Übereinstimmungsnachweis

2.3.1 Allgemeines

Die Bestätigung der Übereinstimmung der Abwasserinnenreduzierstücke mit den Bestimmungen dieser allgemeinen bauaufsichtlichen Zulassung muss für jedes Herstellwerk mit einem Übereinstimmungszertifikat auf der Grundlage einer werkseigenen Produktionskontrolle und einer regelmäßigen Fremdüberwachung einschließlich einer Erstprüfung der Bauteile des Systems nach Maßgabe der folgenden Bestimmungen erfolgen.

Für die Erteilung des Übereinstimmungszertifikats und die Fremdüberwachung einschließlich der dabei durchzuführenden Produktprüfungen hat der Antragsteller eine hierfür anerkannte Zertifizierungsstelle sowie eine hierfür anerkannte Überwachungsstelle einzuschalten.

Die Erklärung, dass ein Übereinstimmungszertifikat erteilt ist, hat der Antragsteller durch Kennzeichnung der Bauprodukte mit dem Übereinstimmungszeichen (Ü-Zeichen) unter Hinweis auf den Verwendungszweck abzugeben.

Dem Deutschen Institut für Bautechnik ist von der Zertifizierungsstelle eine Kopie des von ihr erteilten Übereinstimmungszertifikats zur Kenntnis zu geben.

Dem Deutschen Institut für Bautechnik ist zusätzlich eine Kopie des Erstprüfberichts zur Kenntnis zu geben.

2.3.2 Werkseigene Produktionskontrolle

In jedem Herstellwerk ist eine werkseigene Produktionskontrolle einzurichten und durchzuführen. Unter werkseigener Produktionskontrolle wird die vom Hersteller vorzunehmende kontinuierliche Überwachung der Produktion verstanden, mit der dieser sicherstellt, dass die von ihm hergestellten Bauprodukte den Bestimmungen dieser allgemeinen bauaufsichtlichen Zulassung entsprechen.

Die werkseigene Produktionskontrolle soll mindestens die im Folgenden aufgeführten Maßnahmen einschließen.

– Beschreibung und Überprüfung des Ausgangsmaterials und der Bestandteile:

Der Antragsteller hat sich zur Überprüfung der Identität mit den beim Deutschen Institut für Bautechnik und der fremdüberwachenden Stelle hinterlegten Werkstoffangaben bei jeder Lieferung der Ausgangswerkstoffe vom Vorlieferanten mindestens Werksbescheinigungen 2.1 in Anlehnung an DIN EN 10204⁹ vorlegen zu lassen. Außerdem sind die in Abschnitt 2.1.3 genannten Festlegungen einzuhalten.

– Kontrolle und Prüfungen, die während der Herstellung durchzuführen sind:

Es sind die in Abschnitt 2.2.1 genannten Festlegungen einzuhalten.

– Nachweise und Prüfungen, die am fertigen Bauprodukt durchzuführen sind:

1. Die zutreffenden Anforderungen an Formstücke sind entsprechend Abschnitt 2.1.1 Allgemeines nach den Festlegungen in Tabelle 6 von DIN 19560-10¹⁰ zu überprüfen.
2. Die Übereinstimmung mit den in Abschnitt 2.1.6 getroffenen Feststellungen zu den Elastomerdichtungen, hat sich der Antragsteller bei jeder Lieferung davon zu überzeugen, dass die Elastomerdichtungen bzw. deren Begleitdokumente die CE-Konformitätskennzeichnung sowie die spezifischen Angaben nach DIN EN 681-1⁸ aufweisen.
3. Die Einhaltung der Festlegungen zur Kennzeichnung in Abschnitt 2.2.3 sind während der Fertigung ständig zu überprüfen.

⁹ DIN EN 10204 Metallische Erzeugnisse - Arten von Prüfbescheinigungen; Deutsche Fassung EN 10204:2004; Ausgabe: 2005-01

¹⁰ DIN 19560-10 Rohre und Formstücke aus Polypropylen (PP) für heißwasserbeständige Abwasserleitungen (HT) innerhalb von Gebäuden – Teil 10: Brandverhalten, Güteüberwachung und Verlegehinweise; Ausgabe: 1999-03

Allgemeine bauaufsichtliche Zulassung

Nr. Z-42.1-366

Seite 6 von 6 | 11. September 2014

Die Ergebnisse der werkseigenen Produktionskontrolle sind aufzuzeichnen. Die Aufzeichnungen müssen mindestens folgende Angaben enthalten:

- Bezeichnung des Bauprodukts bzw. des Ausgangsprodukts und der Bestandteile
- Art der Kontrolle oder Prüfung
- Datum der Herstellung und der Prüfung des Bauprodukts bzw. des Ausgangsmaterials
- Ergebnis der Kontrollen und Prüfungen und, soweit zutreffend, Vergleich mit den Anforderungen
- Unterschrift des für die werkseigene Produktionskontrolle Verantwortlichen

Die Aufzeichnungen sind mindestens fünf Jahre aufzubewahren und der für die Fremdüberwachung eingeschalteten Überwachungsstelle vorzulegen. Sie sind dem Deutschen Institut für Bautechnik und der zuständigen obersten Bauaufsichtsbehörde auf Verlangen vorzulegen.

Bei ungenügendem Prüfergebnis sind vom Hersteller unverzüglich die erforderlichen Maßnahmen zur Abstellung des Mangels zu treffen. Bauprodukte, die den Anforderungen nicht entsprechen, sind so zu handhaben, dass Verwechslungen mit übereinstimmenden ausgeschlossen werden. Nach Abstellung des Mangels ist - soweit technisch möglich und zum Nachweis der Mängelbeseitigung erforderlich - die betreffende Prüfung unverzüglich zu wiederholen.

2.3.3 Fremdüberwachung

In jedem Herstellwerk ist die werkseigene Produktionskontrolle durch eine Fremdüberwachung regelmäßig zu überprüfen, mindestens jedoch zweimal jährlich.

Im Rahmen der Fremdüberwachung sind auch die in Tabelle 8 von DIN 19560-10¹⁰ genannten Anforderungen zu überprüfen und die in Abschnitt 2.3.2 festgelegten Prüfungen durchzuführen.

Die Normalentflammbarkeit der orangebraunen "Abwasserinnenreduzierstücke" ist im Rahmen der Fremdüberwachung nach DIN 4102-1¹ zu überprüfen.

Die Probenahme und Prüfungen obliegen jeweils der anerkannten Überwachungsstelle.

Die Ergebnisse der Zertifizierung und Fremdüberwachung sind mindestens fünf Jahre aufzubewahren. Sie sind von der Zertifizierungsstelle bzw. der Überwachungsstelle dem Deutschen Institut für Bautechnik und der zuständigen obersten Bauaufsichtsbehörde auf Verlangen vorzulegen.

3 Bestimmungen für die Ausführung

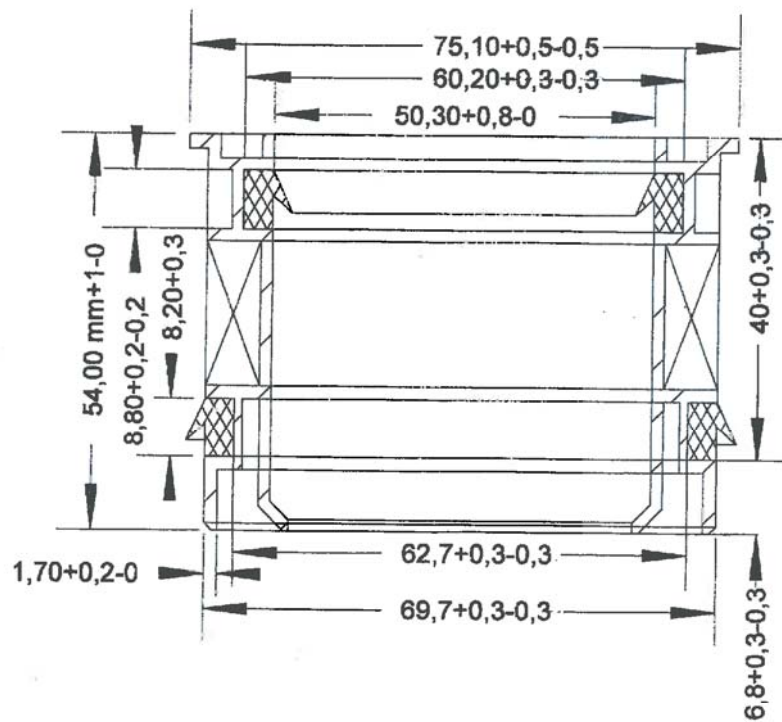
Für die Ausführung von Abwasserleitungen unter Verwendung von "Abwasserinnenreduzierstücken" sind DIN EN 12056-2¹¹, DIN 1986-100¹² und DIN 1986-4¹³ sowie die Festlegungen in Abschnitt 1 zu beachten. Die orangebraunen "Abwasserinnenreduzierstücke" dürfen nur im Bereich der Hausanschlussleitungen eingebaut werden.

Rudolf Kersten
Referatsleiter

Beglaubigt

11	DIN EN 12056-2	Schwerkraffentwässerungsanlagen innerhalb von Gebäuden – Teil 2: Schmutzwasseranlagen, Planung und Berechnung; Deutsche Fassung EN 12056-2:2000; Ausgabe: 2001-01
12	DIN 1986-100	Entwässerungsanlagen für Gebäude und Grundstücke – Teil 100: Bestimmungen in Verbindung mit DIN EN 752 und DIN EN 12056; Ausgabe: 2008-05
13	DIN 1986-4	Entwässerungsanlagen für Gebäude und Grundstücke – Teil 4: Verwendungsbereiche von Abwasserrohren und -formstücken verschiedener Werkstoffe; Ausgabe: 2003-02

www.airfit.eu PP N S20 (M) (J) DIN 4102 B2 Z-42.1-366 EN1451 B

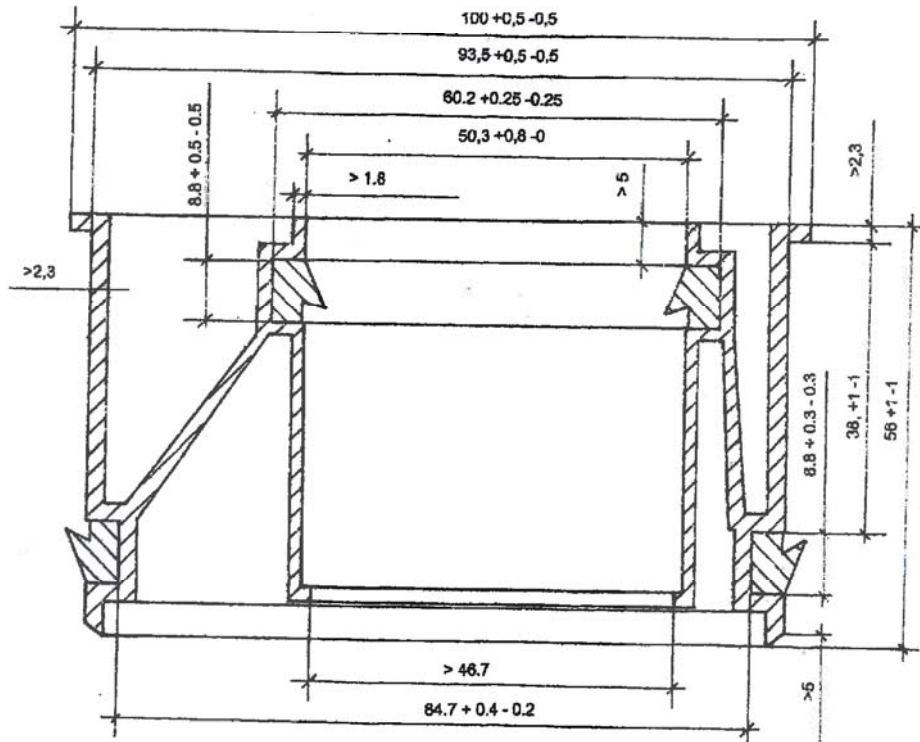


Zulassungsgegenstand : Abwasserinnenreduzierstück

Anlage

Inhalt der Anlage : DN 75/50

1



Zulassungsgegenstand : Abwasserinnenreduzierstück

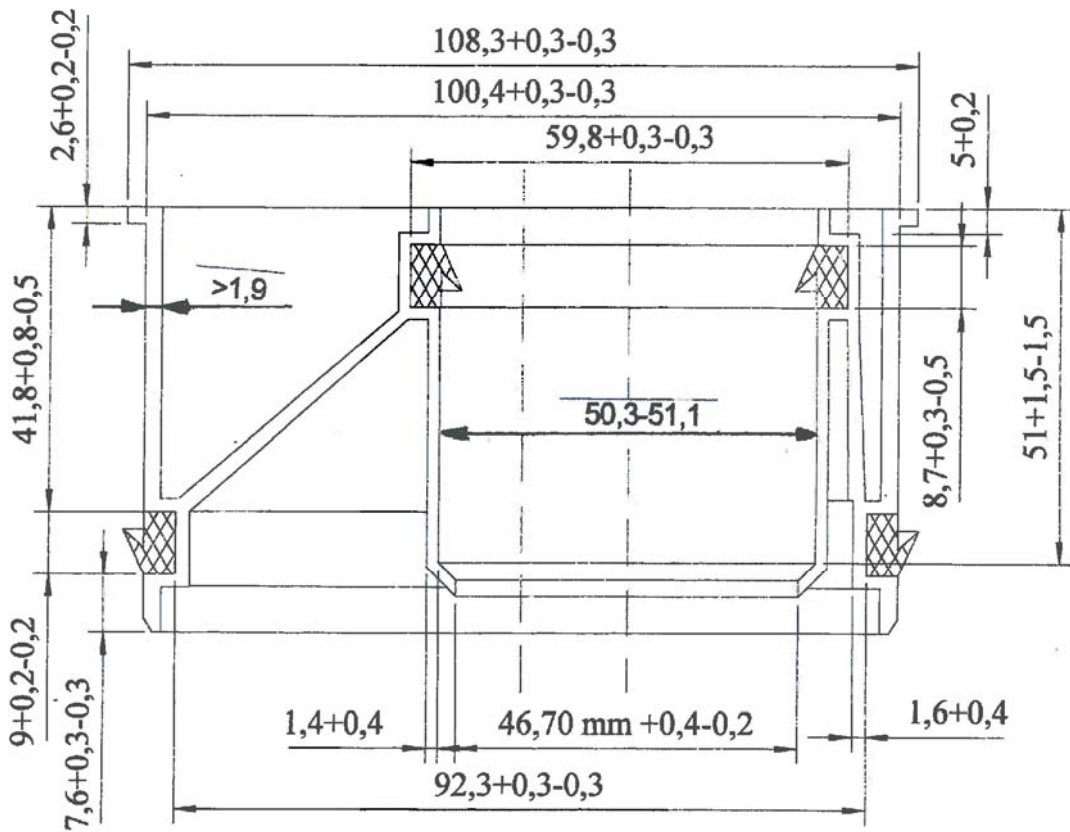
Anlage

Inhalt der Anlage : DN 100/50

2

www.airfit.eu N DIN4102-B2 Z-42.1-366 (EN1451-1)DN108/50

PP S20 B Δ für \emptyset innen 101-103 (M) (J)

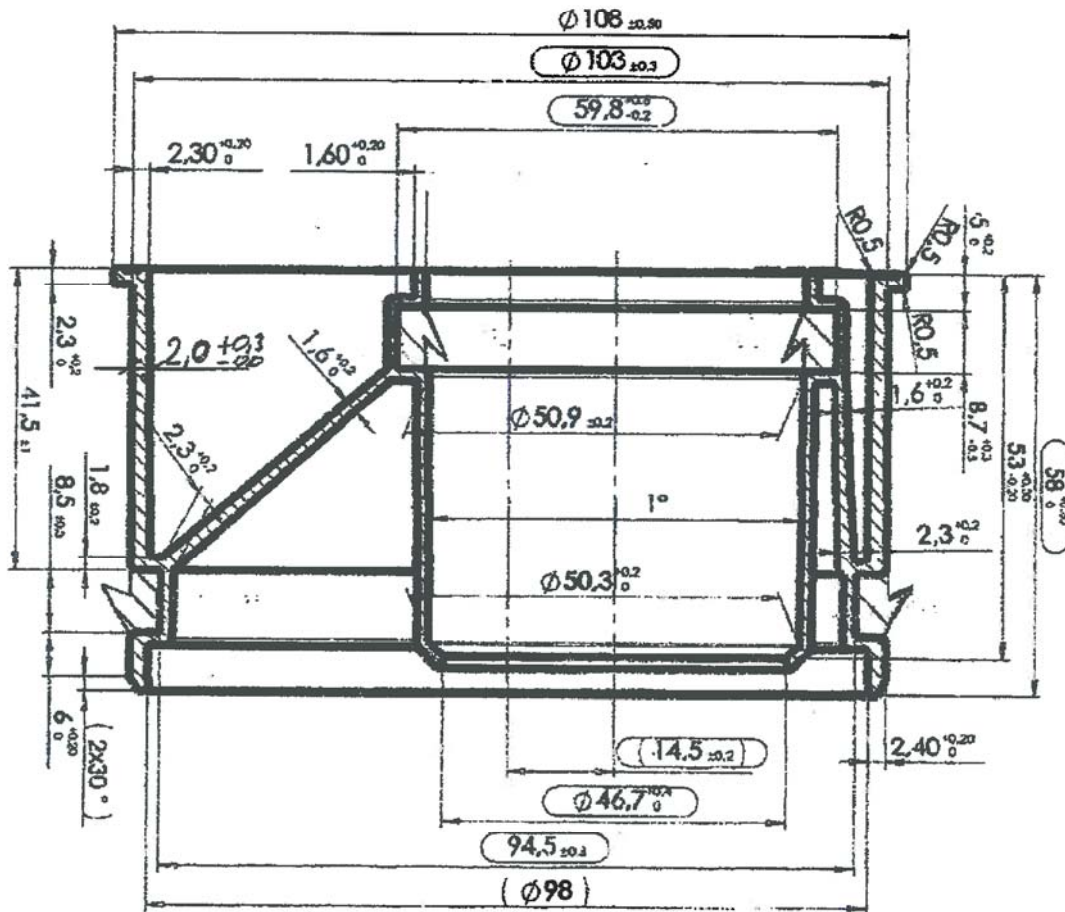


Zulassungsgegenstand : Abwasserinnenreduzierstück

Anlage

Inhalt der Anlage : DN 108/50

3



www.airfit.eu (EN1451) Z-42.1-366 PP DIN 4102 B2

DN110/50 Δ für \varnothing innen > 103 (M) (J) N

Zulassungsgegenstand : Abwasserinnenreduzierstück

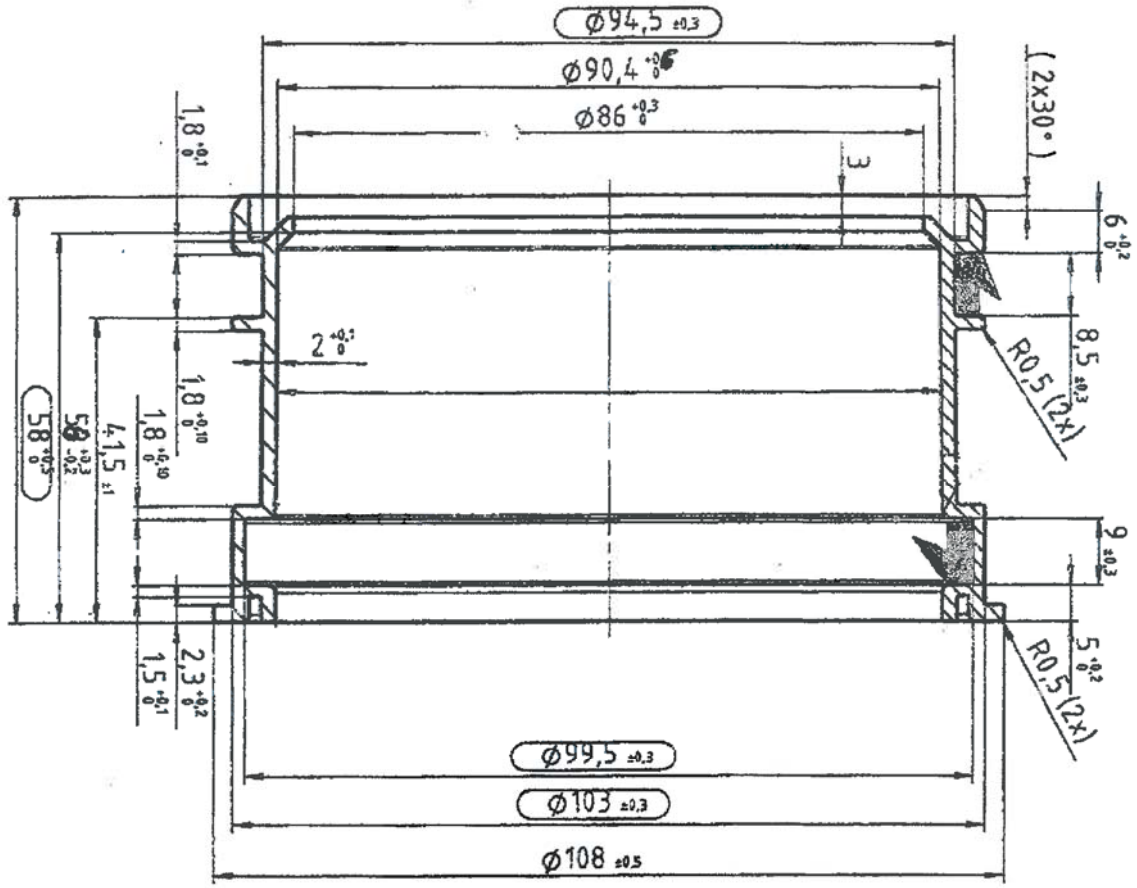
Anlage

Inhalt der Anlage : DN 110/50

4

DN110/90 PP N (EN1451-1) B (M) (J)

www.airfit.eu DIN4102 B2 Z-42.1-366

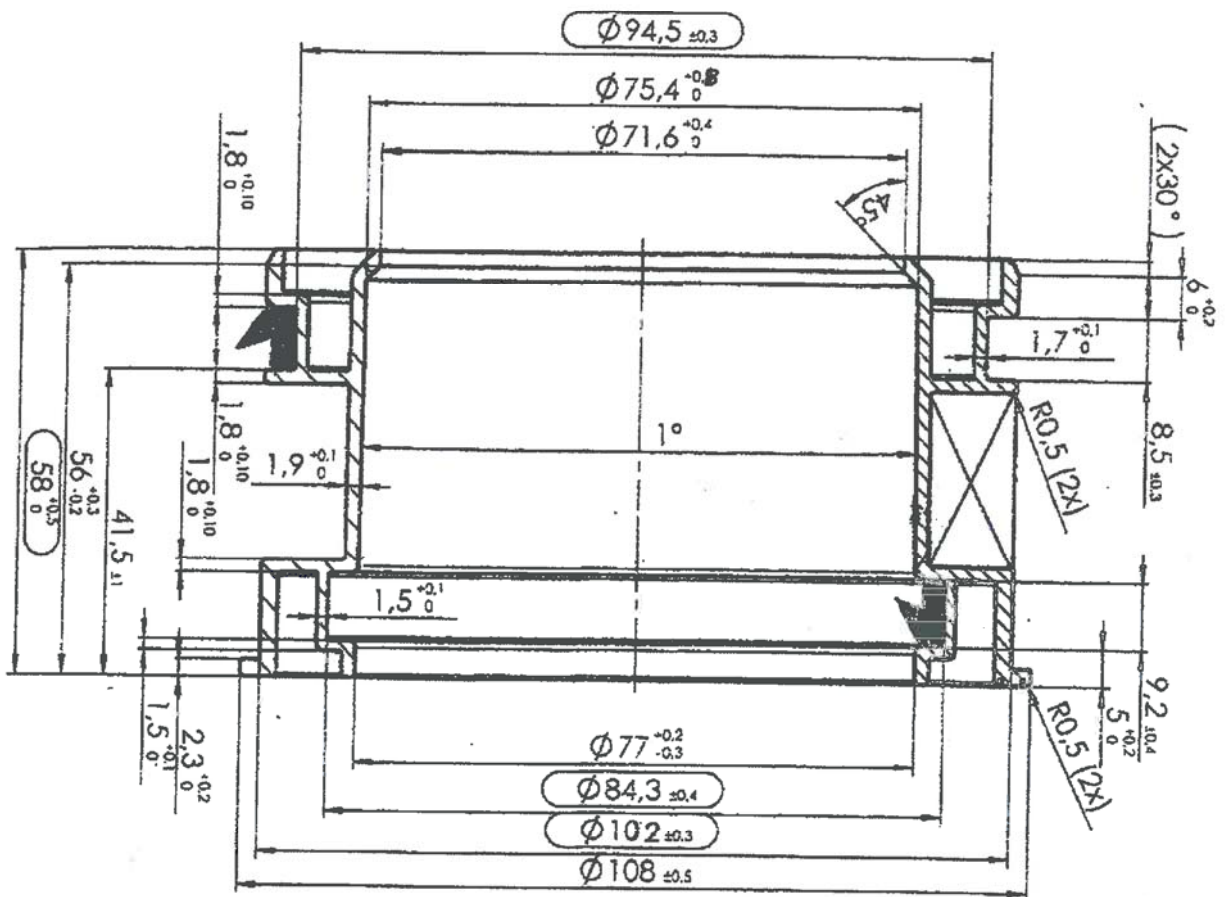


Zulassungsgegenstand : Abwasserinnenreduzierstück	Anlage
Inhalt der Anlage : DN 110/90	5

Elektronische Kopie der abZ des DIBt: Z-42.1-366

DN110/75 PP N (EN1451-1) B (M) (J)

www.airfit.eu DIN4102 B2 Z-42.1-366

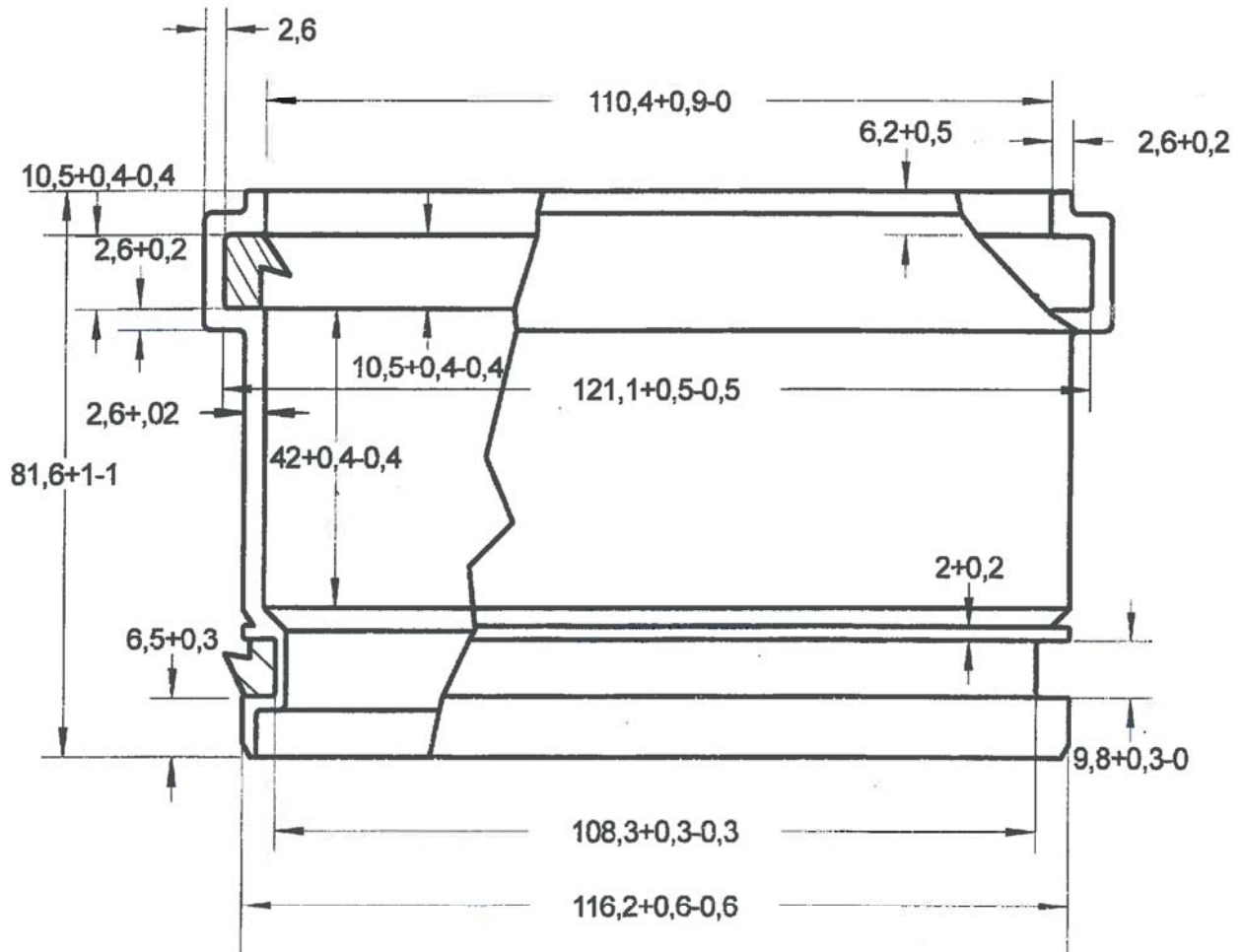


Zulassungsgegenstand : Abwasserinnenreduzierstück.

Anlage

Inhalt der Anlage : DN 110/75

6



Z-42.1-366 N PP
 (DIN EN 1451 B S20)
 DIN 4101 B 2 DN125/110 **HT**
 (J) www.aifit.eu (M)

Farbe: grau

Z-42.1-366
 (DIN EN 1852 SN 4)
 N PP DN125/110 **KG**
 (J) www.aifit.eu (M)

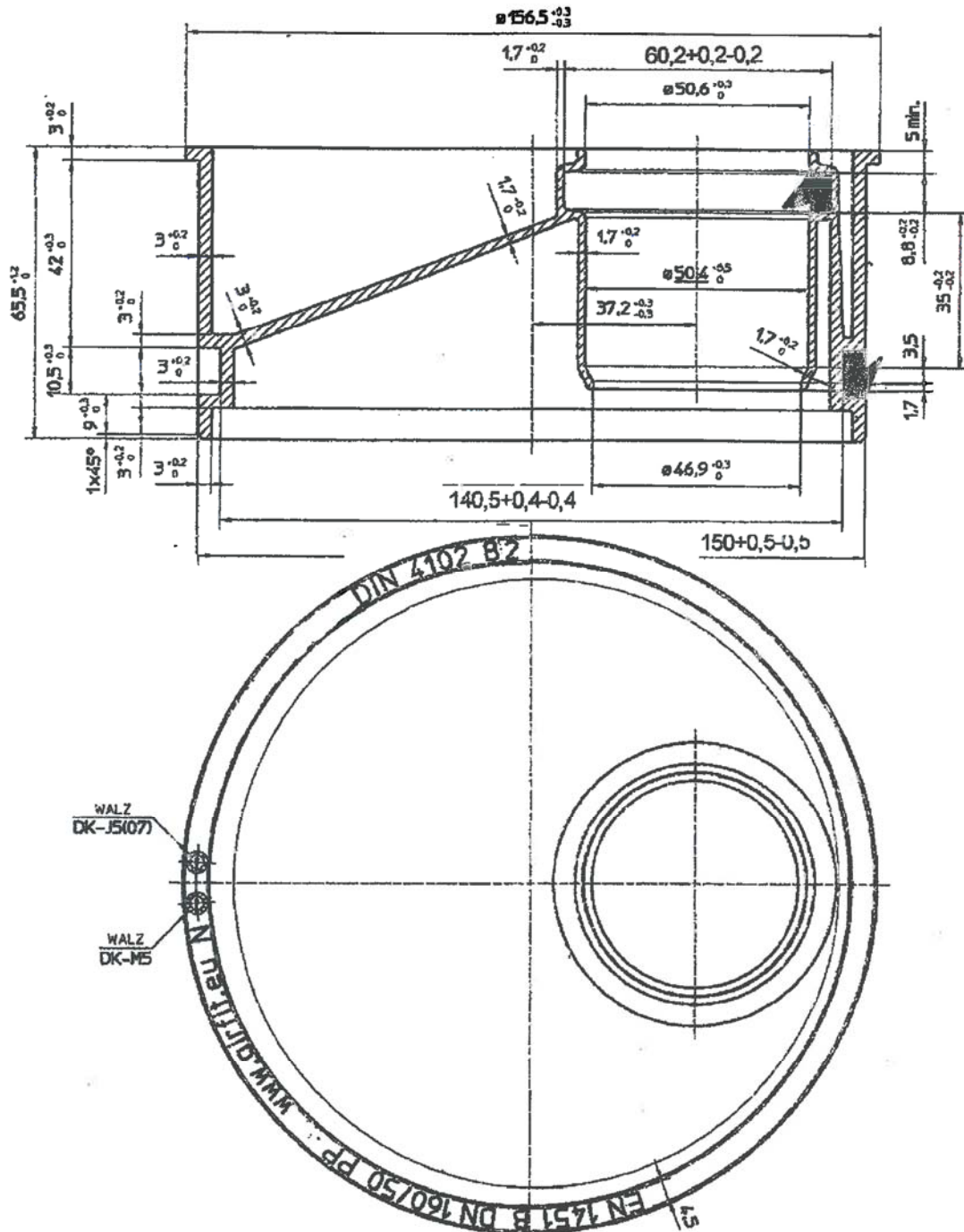
Farbe: orangebraun u.s.w.

Zulassungsgegenstand : Abwasserinnenreduzierstück

Anlage

7

Inhalt der Anlage : DN 125/110

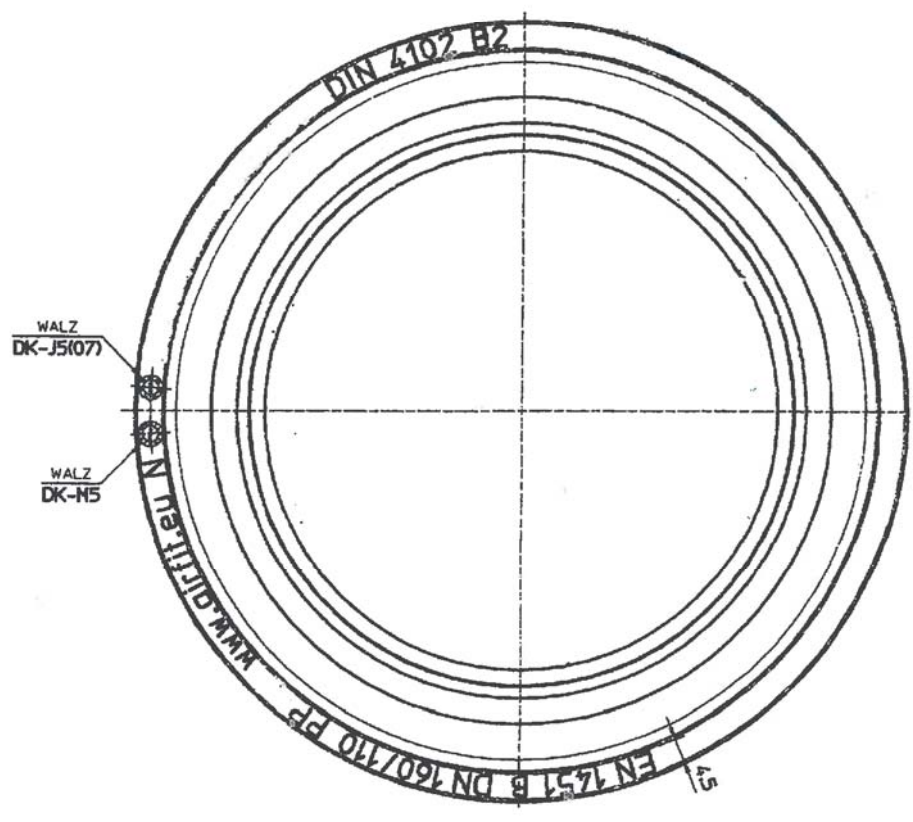
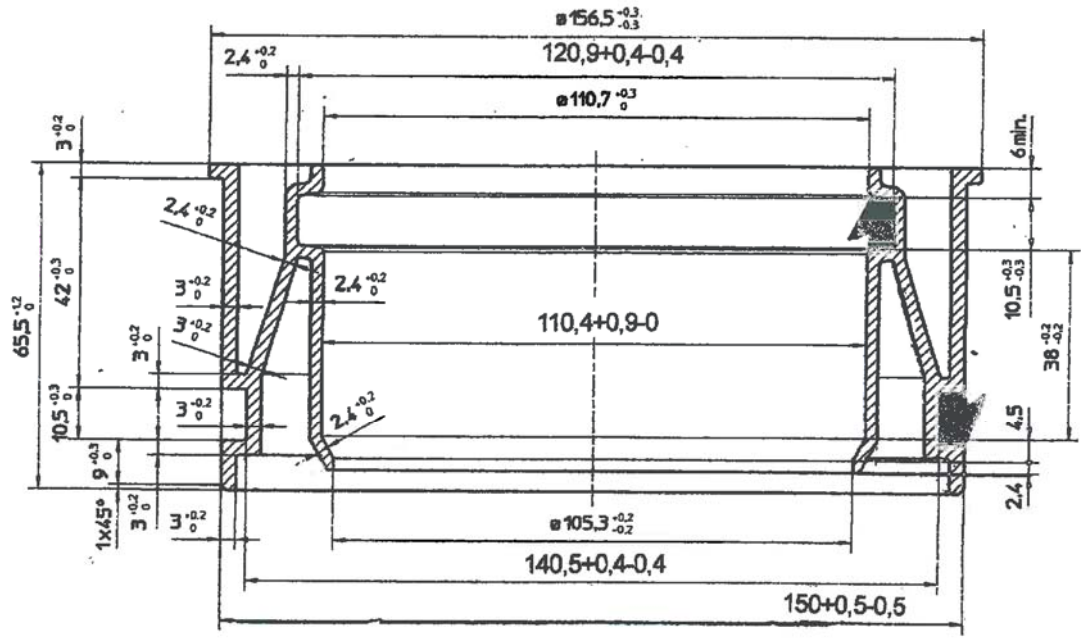


Zulassungsgegenstand : Abwasserinnenreduzierstück

Anlage

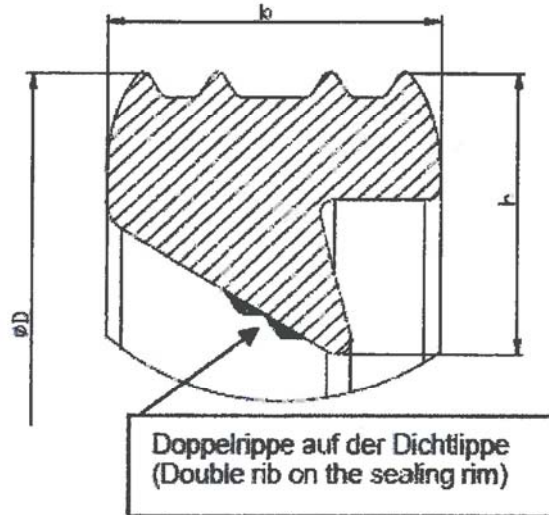
Inhalt der Anlage : DN 160/50 HT

8



Zulassungsgegenstand : Abwasserinnenreduzierstück	Anlage
Inhalt der Anlage : DN 160/110 HT	9

Elektronische Kopie der abZ des DIBt: Z-42.1-366



Abmessungen / Dimension [mm]

Stand: April 2011

Tabelle / Table: 04-014-01				MDS System BL (n. DIN EN 681-1)			Gewicht
DN	DIAM	Art.No. (SSR)	Art.No. (EPDM)	øD	b	h	g / Stk.
32	32	000 04 014 0032	000 04 014 1032	39,6 ± 0,5	6,1 ± 0,3	4,9 ± 0,3	2,17
40	40	000 04 014 0040	000 04 014 1040	51,4 ± 0,5	7,8 ± 0,3	6,3 ± 0,3	5,74
50	50	000 04 014 0050	000 04 014 1050	61,5 ± 0,5	7,8 ± 0,3	7,0 ± 0,3	7,16
63	63	000 04 014 0063	000 04 014 1063	75,1 ± 0,5	7,8 ± 0,3	7,0 ± 0,3	8,63
70	75	000 04 014 0070	000 04 014 1070	85,6 ± 0,6	7,8 ± 0,3	7,0 ± 0,3	10,30
82	82	000 04 014 0082	000 04 014 1082	94,0 ± 0,6	7,8 ± 0,3	6,8 ± 0,3	12,95
90	90	000 04 014 0090	000 04 014 1090	102,8 ± 0,6	8,2 ± 0,3	7,5 ± 0,3	13,25
100	100	000 04 014 0100	000 04 014 1100	114,0 ± 0,6	8,9 ± 0,3	8,3 ± 0,3	20,30
100	110	000 04 014 0110	000 04 014 1110	123,9 ± 0,7	8,9 ± 0,3	6,3 ± 0,3	
125	125	000 04 014 0125	000 04 014 1125	142,2 ± 0,8	10,2 ± 0,3	9,2 ± 0,3	29,00
150	150	000 04 014 0150	000 04 014 1150	179,6 ± 0,8	11,5 ± 0,3	10,2 ± 0,4	45,58

DIAM-50 für IR160x50 IR110x50 IR108x50 IR100x50 IR90x50 IR75x50

DIAM-63 für IR90x75 IR90x50

DIAM-75 für IR110x75 IR90x75

DIAM-90 für IR110x90 IR110x75 IR110x50 IR108x50

DIAM-110 für IR160x110 IR125x110

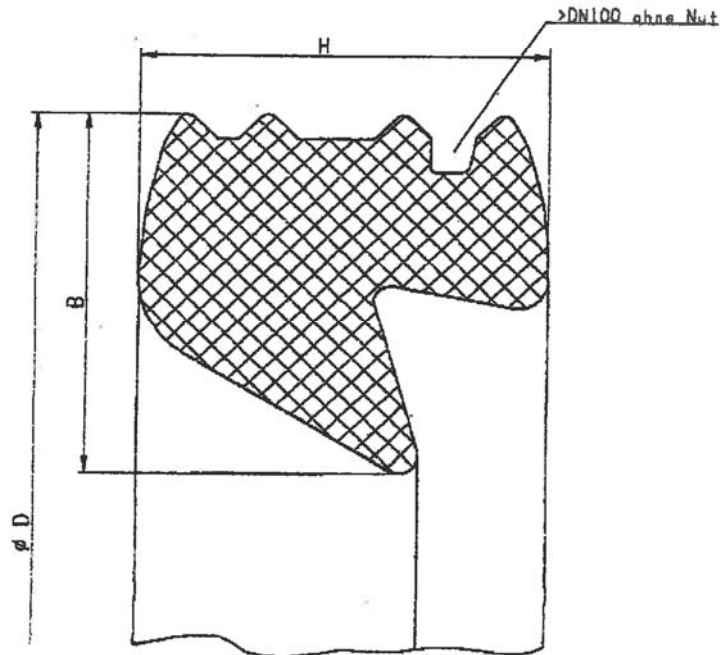
DIAM-125 für IR160x125 IR160x110 IR160x50

Zulassungsgegenstand : Abwasserinnenreduzierstück

Anlage

Inhalt der Anlage : Dichtungselemente Firma MDS

11



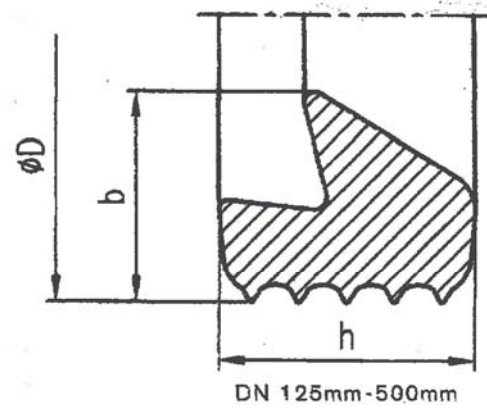
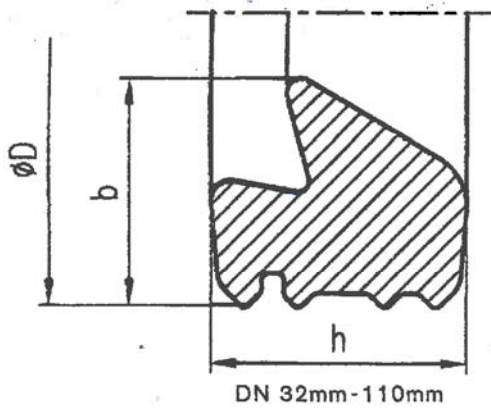
Abmessungen, mm				
DN	DIAM	ø D	B	H
-	32	39,50 ±0,5	4,95 ±0,3	6,00 ±0,3
40	-	51,70 ±0,5	6,80 ±0,3	7,80 ±0,3
50	-	61,80 ±0,5	6,80 ±0,3	7,80 ±0,3
-	56	67,50 ±0,5	6,50 ±0,3	7,80 ±0,3
-	63	74,00 ±0,6	6,00 ±0,3	7,80 ±0,3
70	-	87,10 ±0,6	6,80 ±0,3	7,80 ±0,3
-	82	94,90 ±0,6	7,60 ±0,3	8,90 ±0,3
-	90	103,20 ±0,6	7,60 ±0,3	8,90 ±0,3
-	100	114,10 ±0,7	8,20 ±0,3	9,30 ±0,3
100	-	124,20 ±0,7	8,10 ±0,3	8,90 ±0,3
125	-	142,30 ±0,8	9,00 ±0,3	10,20 ±0,3
-	140	157,95 ±0,8	9,00 ±0,3	10,20 ±0,3
150	-	180,10 ±0,8	10,50 ±0,3	11,50 ±0,3
200	-	223,80 ±1,0	11,40 ±0,3	12,80 ±0,3
250	-	282,00 ±2,0	15,20 ±0,4	19,00 ±0,5

Zulassungsgegenstand : Abwasserinnenreduzierstück

Anlage

Inhalt der Anlage : Dichtungselemente Firma Bode

12



LIPPENDICHTRING (LIP-SEAL-RING) -SYSTEM BL- SBR 60±5 IRHD

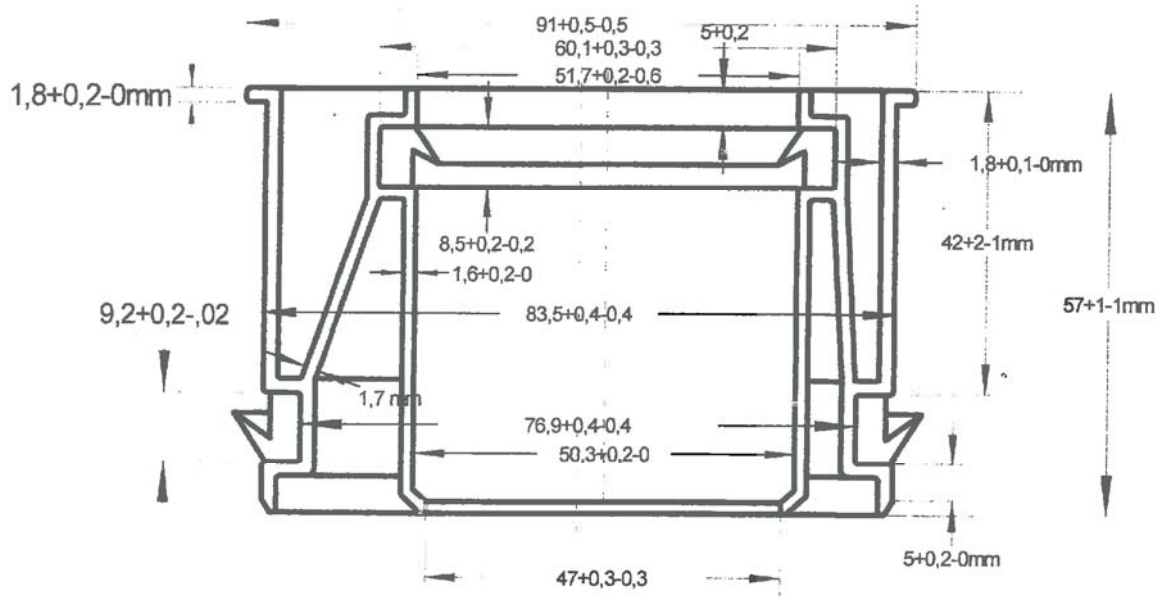
Best. Nr. Order no.	DN	DIAM	Ø D			b	h
			mm	mm	mm		
104	32	32	39,6 ± 0,5			4,9 ± 0,2	6,1 ± 0,2
580	40	40	51,3 ± 0,5			6,5 ± 0,3	7,8 ± 0,3
581	50	50	61,6 ± 0,5			6,5 ± 0,3	7,8 ± 0,3
582	70	75	87,1 ± 0,6			6,5 ± 0,3	7,8 ± 0,3
578	-	90	102,8 ± 0,7			6,9 ± 0,3	8,2 ± 0,3
579	-	100	113,8 ± 0,7			7,9 ± 0,3	8,9 ± 0,3
583	100	110	123,8 ± 0,7			7,9 ± 0,3	8,9 ± 0,3
592	100 breit	110	123,8 ± 0,7			7,9 ± 0,3	10,9 ± 0,3
584	125	125	141,8 ± 0,8			8,9 ± 0,3	10,2 ± 0,3
585	150	160	179,6 ± 0,8			10,2 ± 0,3	11,5 ± 0,3
586	200	200	222,8 ± 1,0			11,2 ± 0,3	12,8 ± 0,3
587	250	250	281,9 ± 2,0			16,0 ± 0,4	19,0 ± 0,5
588	300	315	350,1 ± 2,5			17,0 ± 0,4	20,5 ± 0,5
589	400	400	441,2 ± 3,0			19,0 ± 0,5	23,7 ± 0,5
590	500	500	550,6 ± 3,0			24,6 ± 0,5	29,4 ± 0,5

Zulassungsgegenstand : Abwasserinnenreduzierstück

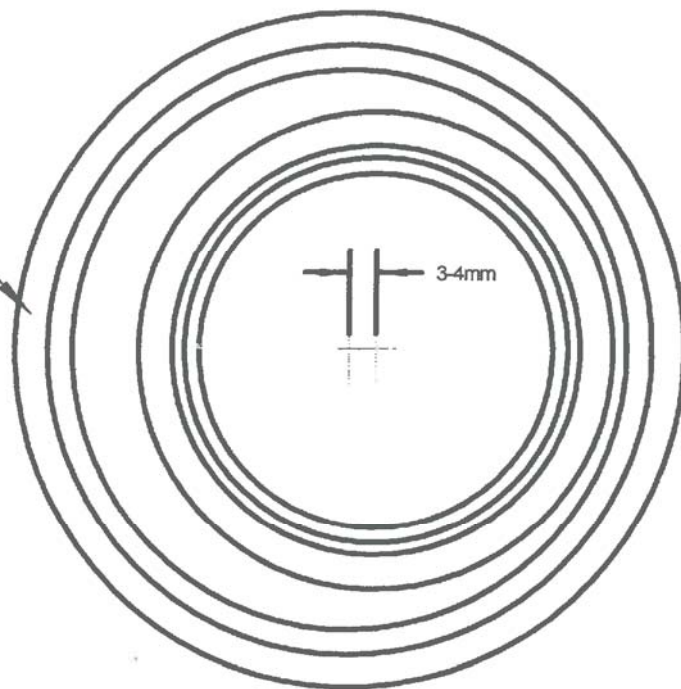
Anlage

Inhalt der Anlage : Dichtungselemente Firma MOL

13



www.airfit.eu N DIN 4102-B2, EN 13501-1E EN 11925-2 Z-42.1-366 (EN 1451-1 B) DN 90/50 PP (M) (J)



Elektronische Kopie der abZ des DIBt: Z-42.1-366

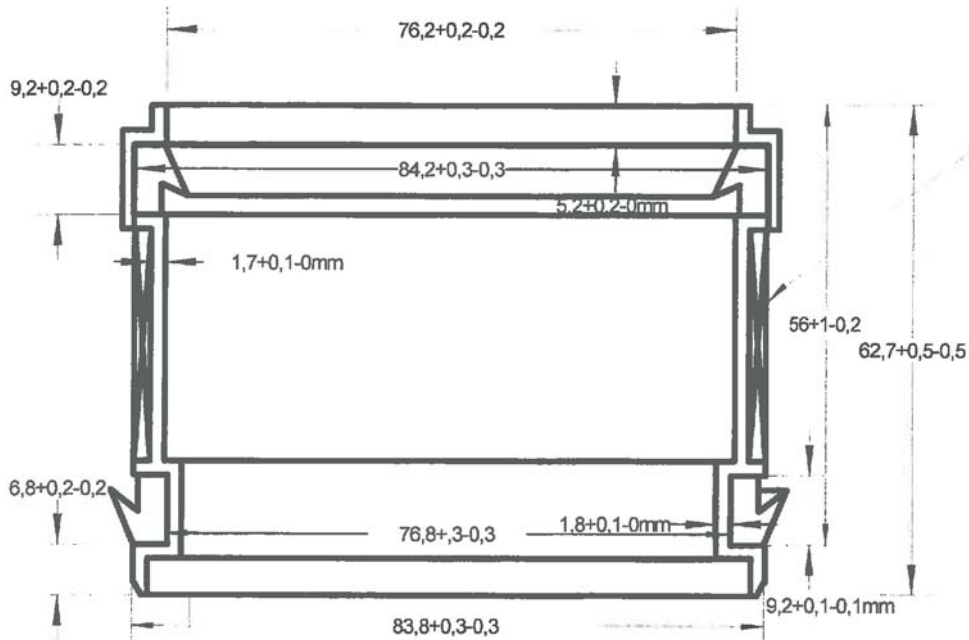
Zulassungsgegenstand : Abwasserinnenreduzierstück

Anlage

Inhalt der Anlage : DN 90/50

14

www.airfit.eu N PP DIN4102-B2 Z-42.1-366 (EN1451-1B) DN90/75 (M)(J)



Elektronische Kopie der abZ des DIBt: Z-42.1-366

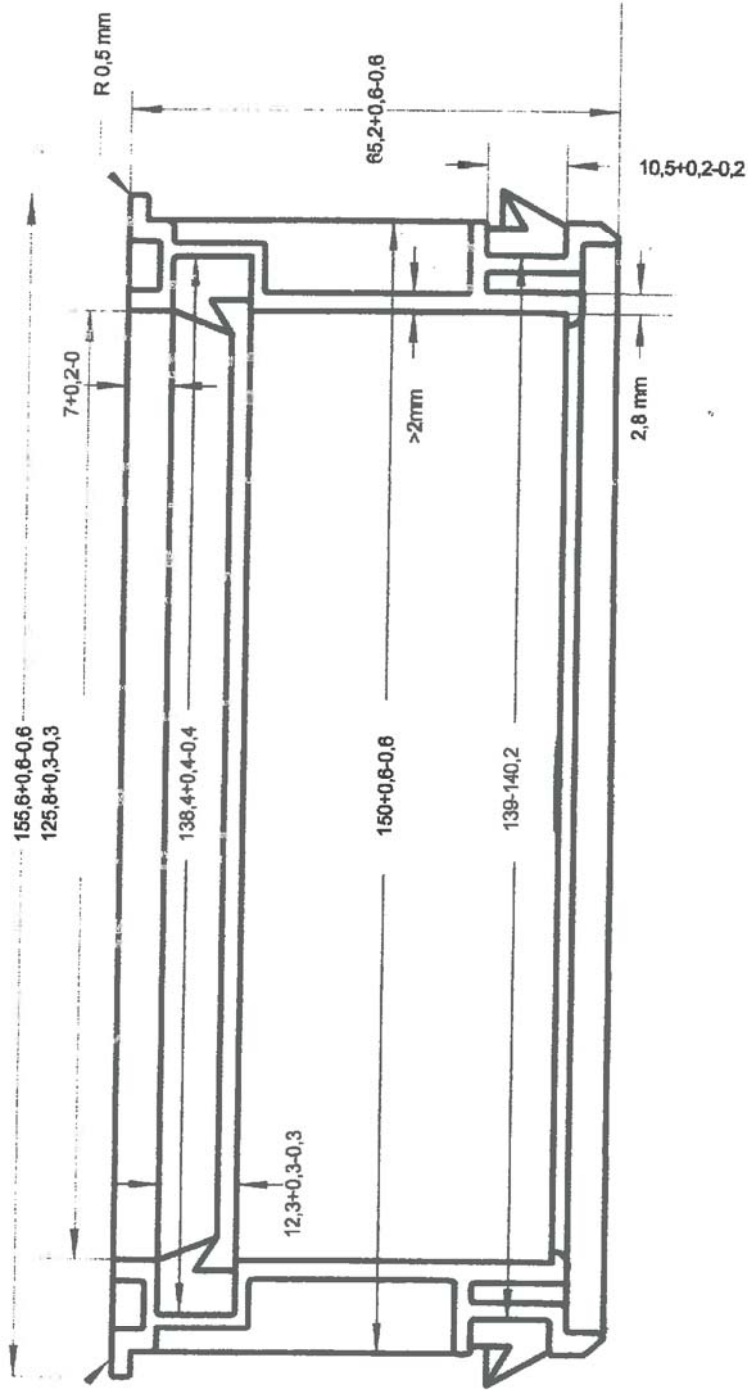
Zulassungsgegenstand : Abwasserinnenreduzierstück

Anlage

Inhalt der Anlage : DN 90/75

15

(DIN-EN 1451-1) Z-42.1-366 www.airfit.eu Airfit PP Ø N Ø DN 160/125
 DIN 4102 B2 EN-11925-2 EN-13501-1E S20 B



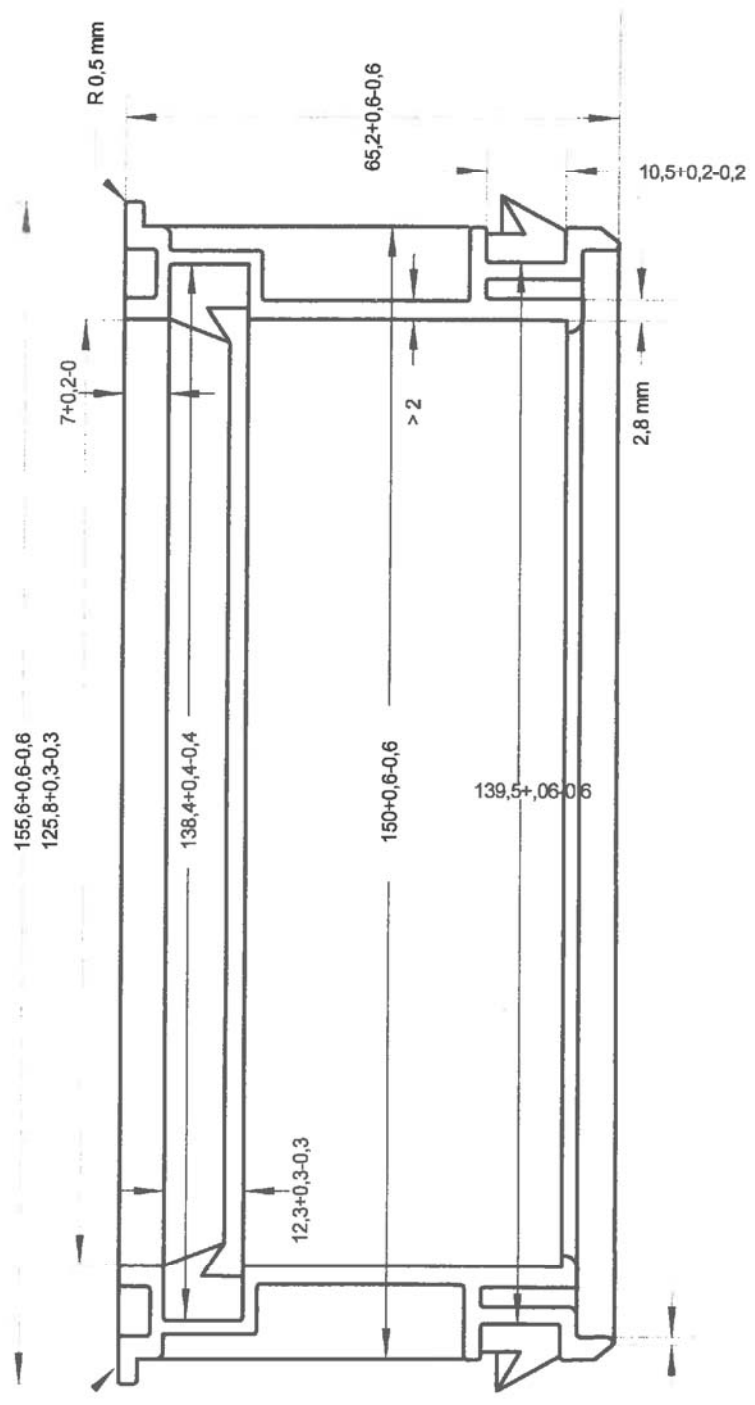
Zulassungsgegenstand : Abwasserinnenreduzierstück

Anlage

Inhalt der Anlage : DN 160x125 HT

16

(DIN-EN 1852-1) Z-42.1-366 www.aifft.eu Aifft PP Ø N Ø DN 160/125

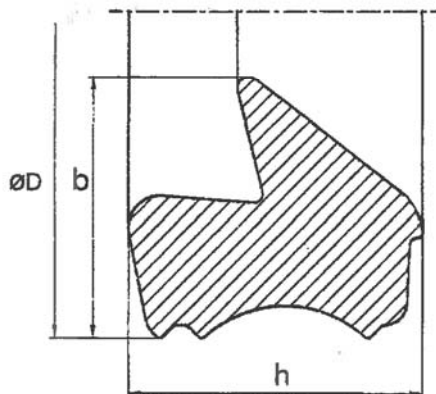


Zulassungsgegenstand : Abwasserinnenreduzierstück

Anlage

Inhalt der Anlage : DN 160x125KG

17



LIPPENDICHTRING (LIP-SEAL-RING) – SYSTEM UNI – SBR 60±5 IRHD

Artikel-Nr. Order no.	DN	DIAM mm	Ø D mm	b mm	h mm
505	-	34	44,8 ± 0,3	6,8 ± 0,3	7,8 ± 0,3
506	40	40	51,2 ± 0,5	6,8 ± 0,3	7,8 ± 0,3
508	50	50	61,4 ± 0,5	6,8 ± 0,3	7,8 ± 0,3
509	-	54	66,5 ± 0,5	6,8 ± 0,3	7,8 ± 0,3
511	70	75	86,6 ± 0,5	6,8 ± 0,3	7,8 ± 0,3
512	-	78	89,6 ± 0,5	6,8 ± 0,3	9,0 ± 0,3
513	-	82	94,0 ± 0,6	6,8 ± 0,3	7,9 ± 0,3
514	-	102	114,5 ± 0,7	8,2 ± 0,3	8,5 ± 0,3
518	100	110	124,1 ± 1,0	8,2 ± 0,3	9,1 ± 0,3
521	125	125	142,0 ± 1,0	9,5 ± 0,3	10,4 ± 0,3
519	-	135	152,3 ± 1,0	9,5 ± 0,3	12,3 ± 0,3
523	150	160	179,6 ± 1,0	10,8 ± 0,4	11,7 ± 0,3
525	200	200	224,2 ± 1,0	11,9 ± 0,4	13,0 ± 0,3
527	250	250	282,0 ± 2,0	16,0 ± 0,5	19,5 ± 0,5
529	300	315	350,0 ± 2,5	17,2 ± 0,5	20,5 ± 0,5
531	400	400	441,2 ± 3,0	19,7 ± 0,5	24,0 ± 0,5
533	500	500	549,0 ± 3,0	26,0 ± 0,5	30,0 ± 0,5

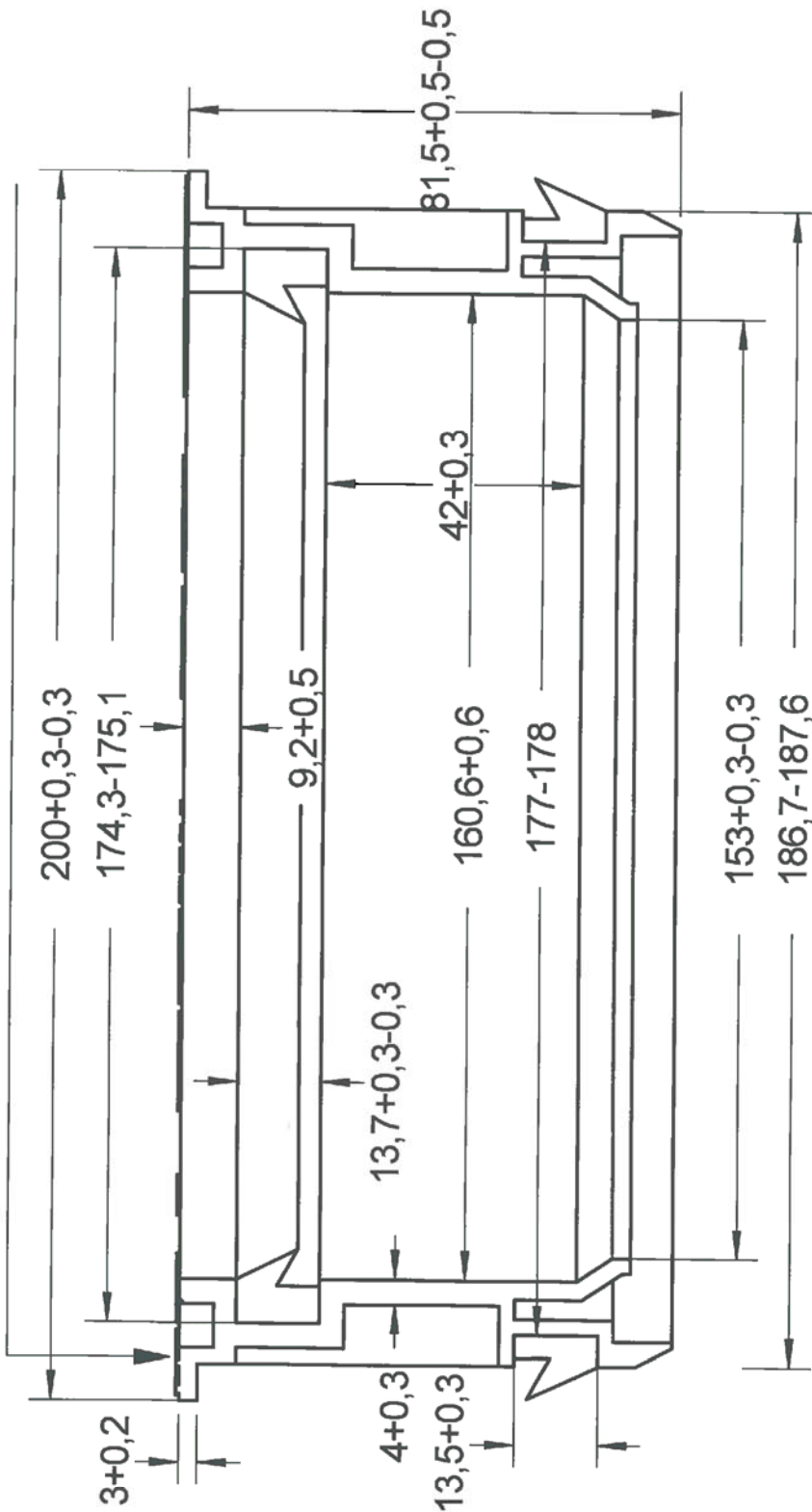
Zulassungsgegenstand : Abwasserinnenreduzierstück

Anlage

Inhalt der Anlage : Dichtungselemente Firma MOL (UNI)

18

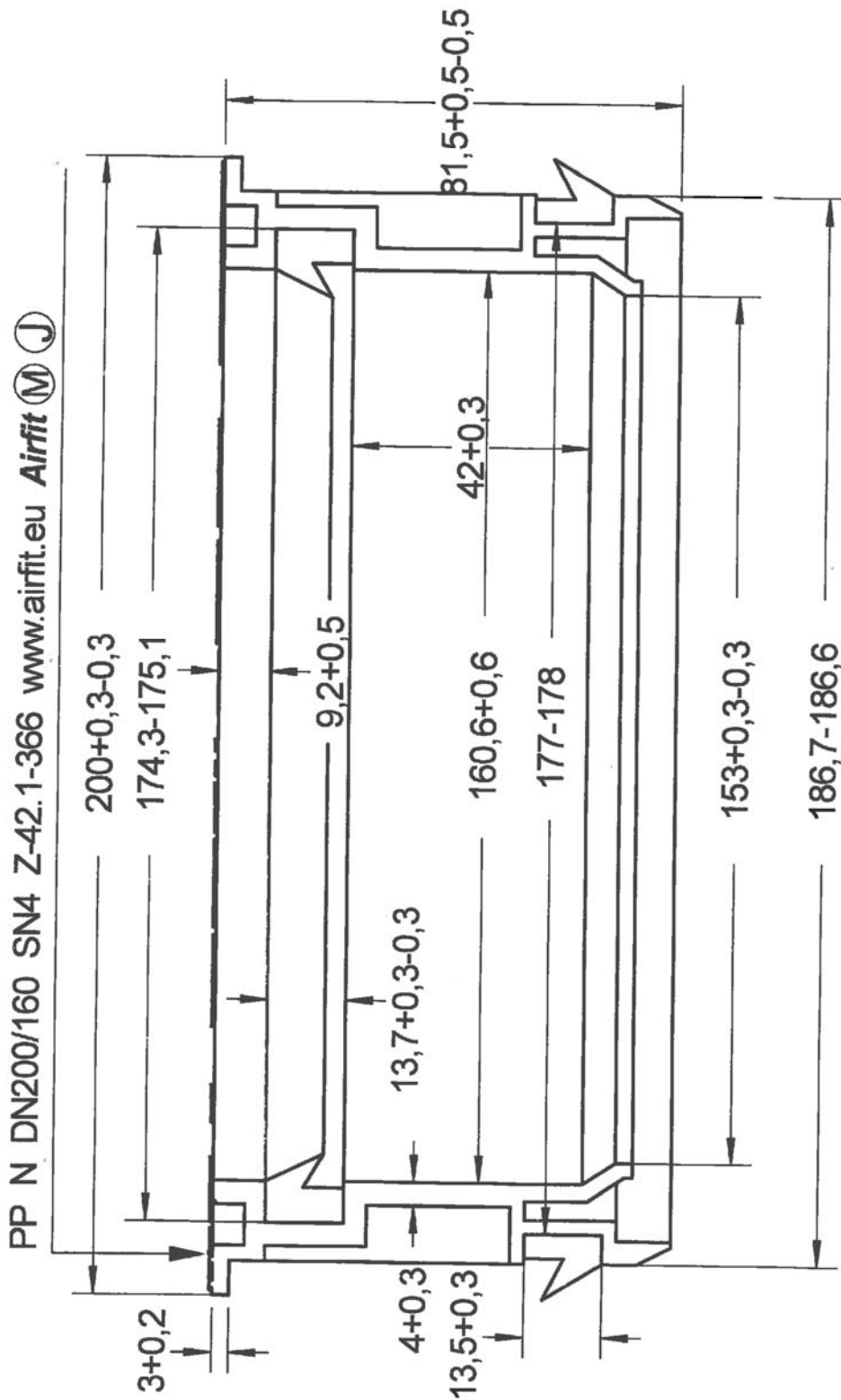
PP N DN200/160 DIN4102B2 EN-11925-2 EN-13501-1E S20 B
 (DIN-EN1451) Z42,1-366 www.airfit.eu Airfit



Formstücke aus Polypropylen mit der Bezeichnung "Abwasserinnenreduzierstück" für die Verwendung in der Hausinstallation

Abwasserinnenreduzierstück
 DN 200/160 HT

Anlage 19



Formstücke aus Polypropylen mit der Bezeichnung "Abwasserinnenreduzierstück" für die Verwendung in der Hausinstallation

Abwasserinnenreduzierstück
 DN 200/160 KG

Anlage 20