

Bescheid

**über die Ergänzung der
allgemeinen bauaufsichtlichen Zulassung
vom 17. September 2013**

Zulassungsstelle für Bauprodukte und Bauarten

Bautechnisches Prüfamt

Eine vom Bund und den Ländern
gemeinsam getragene Anstalt des öffentlichen Rechts

Mitglied der EOTA, der UEAtc und der WFTAO

Datum:

04.12.2014

Geschäftszeichen:

III 55-1.42.1-74/14

Zulassungsnummer:

Z-42.1-504

Geltungsdauer

vom: **4. Dezember 2014**

bis: **17. September 2018**

Antragsteller:

PREDL® GmbH

Mathias-Loi-Straße 1

04924 Bönitz

Zulassungsgegenstand:

**Schachtsysteme mit der Bezeichnung "DUPLEX-Schacht" in den Nennweiten DN 600, DN 800
und DN 1000**

Dieser Bescheid ergänzt die allgemeine bauaufsichtliche Zulassung Nr. Z-42.1-504 vom
17. September 2013.

Dieser Bescheid umfasst drei Seiten und sechs Anlagen. Er gilt nur in Verbindung mit der oben
genannten allgemeinen bauaufsichtlichen Zulassung und darf nur zusammen mit dieser verwendet
werden.

DIBt

**Bescheid über die Ergänzung der
allgemeinen bauaufsichtlichen Zulassung**

Nr. Z-42.1-504

Seite 2 von 3 | 4. Dezember 2014

ZU II BESONDERE BESTIMMUNGEN

Die Besonderen Bestimmungen der allgemeinen bauaufsichtlichen Zulassung werden wie folgt ergänzt:

1. Die bisherigen Festlegungen des Abschnitts 1 "Zulassungsgegenstand und Anwendungsbereich" werden hiermit durch die Nachfolgenden ersetzt:

1 Zulassungsgegenstand und Anwendungsbereich

Diese Zulassung gilt für das Schachtsystem der Bezeichnung "DUPLEX-Schacht" aus linearem Polyethylen geringer Dichte (PE-LLD) oder Polypropylen-Copolymer (PP) in den Nennweiten DN 600, DN 800 und DN 1000.

Das Schachtsystem besteht aus

- doppelwandigem Schachtunterteil (DN 600, DN 800 und DN 1000) bestehend aus Bodenplatte mit jeweils passender Mantelform und Schachtboden mit eingeformten Gerinne,
- doppelwandigen Schachtringen (DN 800 und DN 1000) der Bauhöhen 250 mm, 500 mm, 750 mm und 1000 mm
- gerippten Schachtringen (DN 600) der Bauhöhen 350 mm, 700 mm, 1050 mm und 1400 mm
- doppelwandigem Schachtkonus (DN 800 und DN 1000),
- Teleskoprohr (DN 600) sowie
- den dazugehörenden Elastomerdichtungen.

Die doppelwandigen Schachtunterteile, Schachtringe und Schachtkonen des Schachtsystems dürfen mit Beton entsprechend der Anforderungen von DIN EN 206-1¹ in Verbindung mit DIN 1045-1² verfüllt werden.

An die Schachtunterteile dürfen Abwasserrohre und Formstücke entsprechend der Festlegungen der allgemeinen bauaufsichtlichen Zulassung Nr. Z-42.2-294 angeschlossen werden.

Das Schachtsystem darf in der Grundstücksentwässerung nach den Bestimmungen von DIN 1986-100³ verwendet werden. Die Bauteile des Schachtsystems dürfen nur für die Ableitung von häuslichem Abwasser gemäß DIN 1986-3⁴ bestimmt sein, das keine höheren Temperaturen aufweist als in DIN EN 476⁵ festgelegt sind.

Für die Abdeckungen der jeweiligen Schachtkonen ist DIN EN 124⁶ zu beachten. Der Geltungsbereich dieser allgemeinen bauaufsichtlichen Zulassung schließt Rahmen aus

1	DIN EN 206-1	Beton – Teil 1: Festlegung, Eigenschaften, Herstellung und Konformität; Deutsche Fassung EN 206-1:2000; Ausgabe: 2001-07 in Verbindung mit Änderung A1; Ausgabe: 2004-10 und Änderung A2; Ausgabe: 2005-09
2	DIN 1045-1	Tragwerke aus Beton, Stahlbeton und Spannbeton – Teil 1: Bemessung und Konstruktion; Ausgabe: 2008-08
3	DIN 1986-100	Entwässerungsanlagen für Gebäude und Grundstücke – Teil 100: Bestimmungen in Verbindung mit DIN EN 752 und DIN EN 12056; Ausgabe: 2008-05
4	DIN 1986-3	Entwässerungsanlagen für Gebäude und Grundstücke – Teil 3: Regeln für Betrieb und Wartung; Ausgabe: 2004-11
5	DIN EN 476	Allgemeine Anforderungen an Bauteile für Abwasserleitungen und -kanäle; Deutsche Fassung EN 476:2011; Ausgabe: 2011-04
6	DIN EN 124	Aufsätze und Abdeckungen für Verkehrsflächen - Baugrundsätze, Prüfungen, Kennzeichnung, Güteüberwachung; Deutsche Fassung EN 124:1994; Ausgabe: 1994-08

**Bescheid über die Ergänzung der
allgemeinen bauaufsichtlichen Zulassung**

Nr. Z-42.1-504

Seite 3 von 3 | 4. Dezember 2014

Gusseisen von Abdeckungen sowie erforderliche Absturzsicherungen, Steighilfen und deren Anordnung nicht ein. Die entsprechenden Unfallverhütungsvorschriften sind zu beachten.

2. Die bisherigen Festlegungen des Abschnitts 2.1.2 "Abmessungen" werden hiermit durch die Nachfolgenden ergänzt:

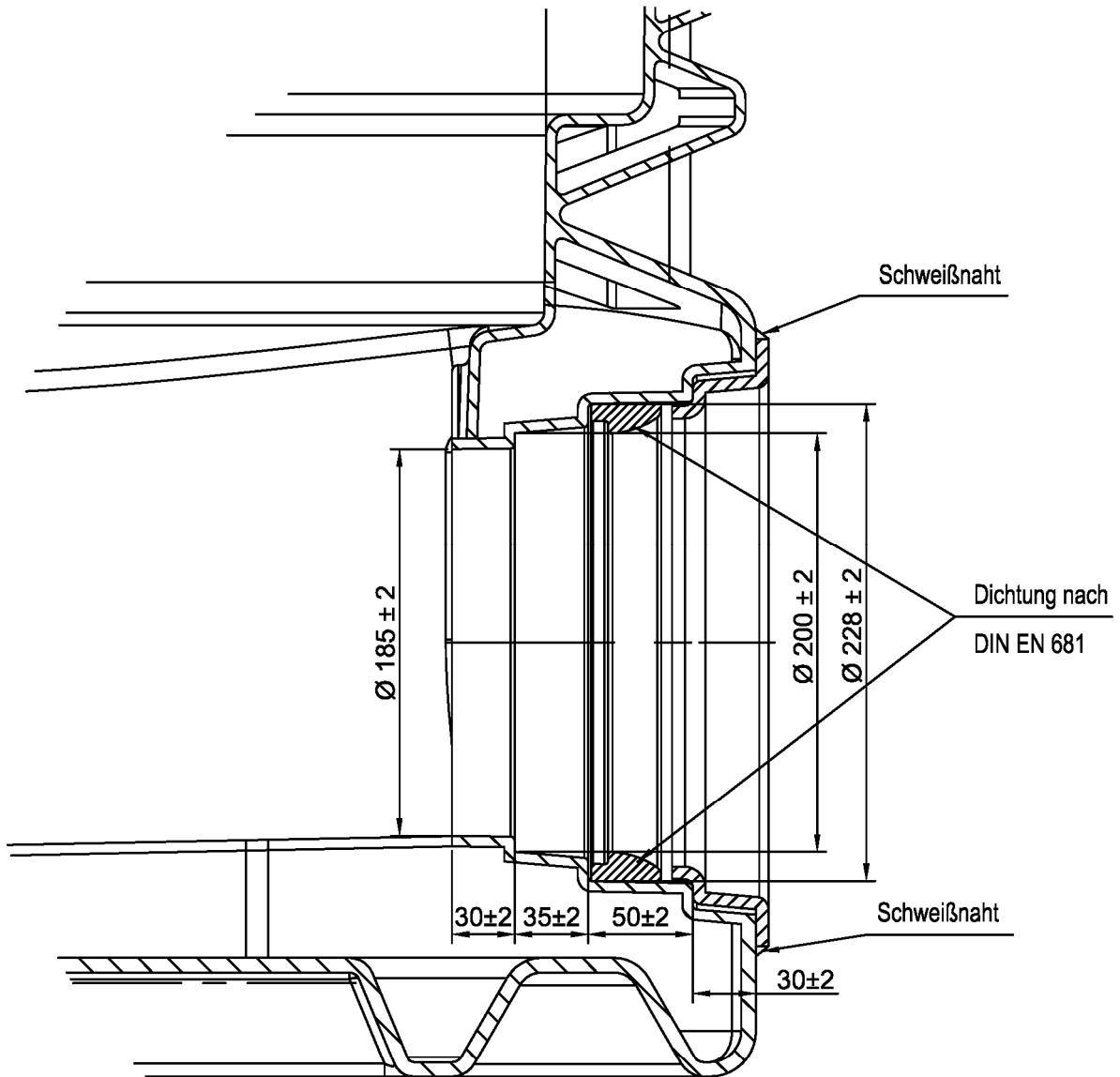
Form, Abmessungen und Toleranzen der Schachtbauteile der Schächte der Nennweite DN 600 entsprechen den Festlegungen in den Anlagen 1 bis 6 dieses Bescheides.

3. Die bisherigen Festlegungen des Abschnitts 5 "Bestimmungen für die Nutzung und Wartung" werden hiermit durch die Nachfolgenden ergänzt:

Der Einstieg in Schächte der Nennweite DN 600 ist nicht zulässig.

Rudolf Kersten
Referatsleiter

Beglaubigt

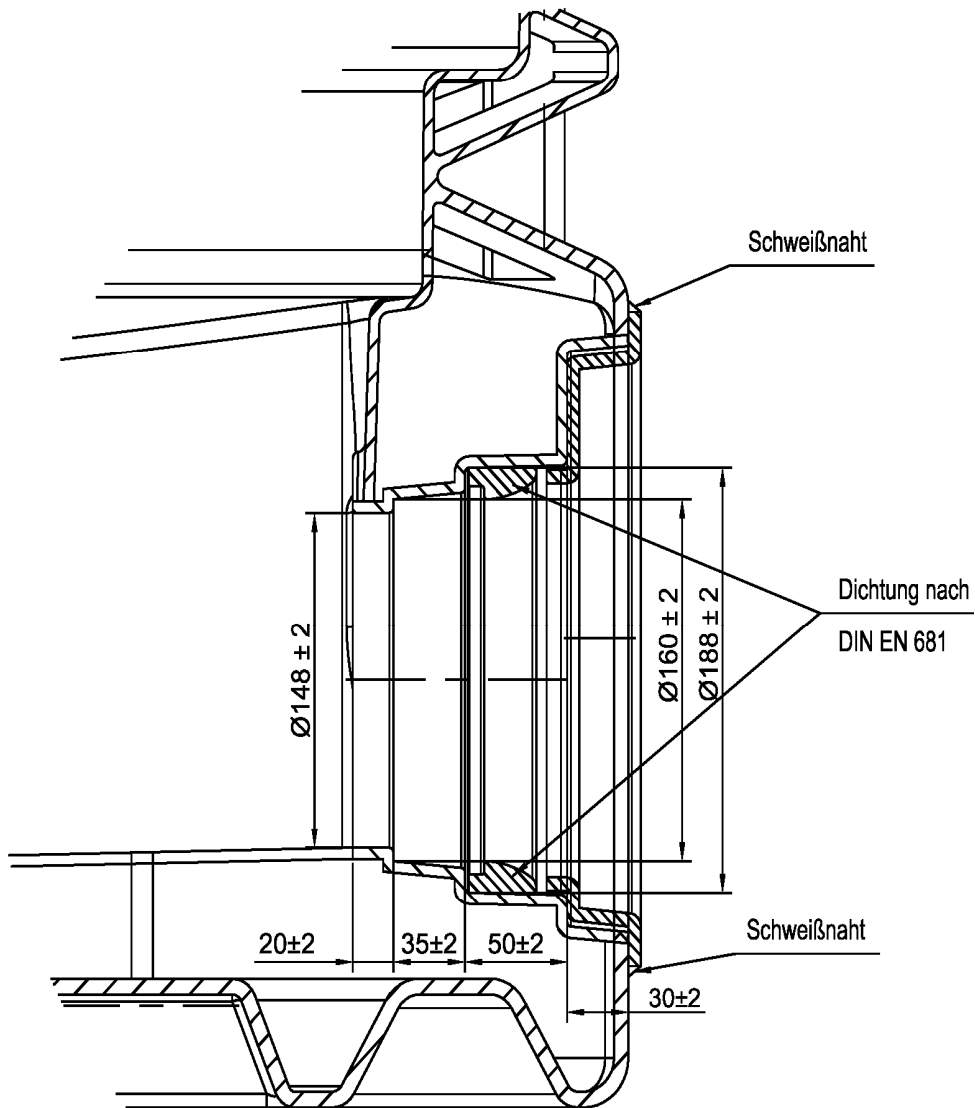


Zulassungsgegenstand

Inhalt der Anlage

DUPLEX-Schacht DN 600
 Rohranschluss-System NW 200

Anlage 1

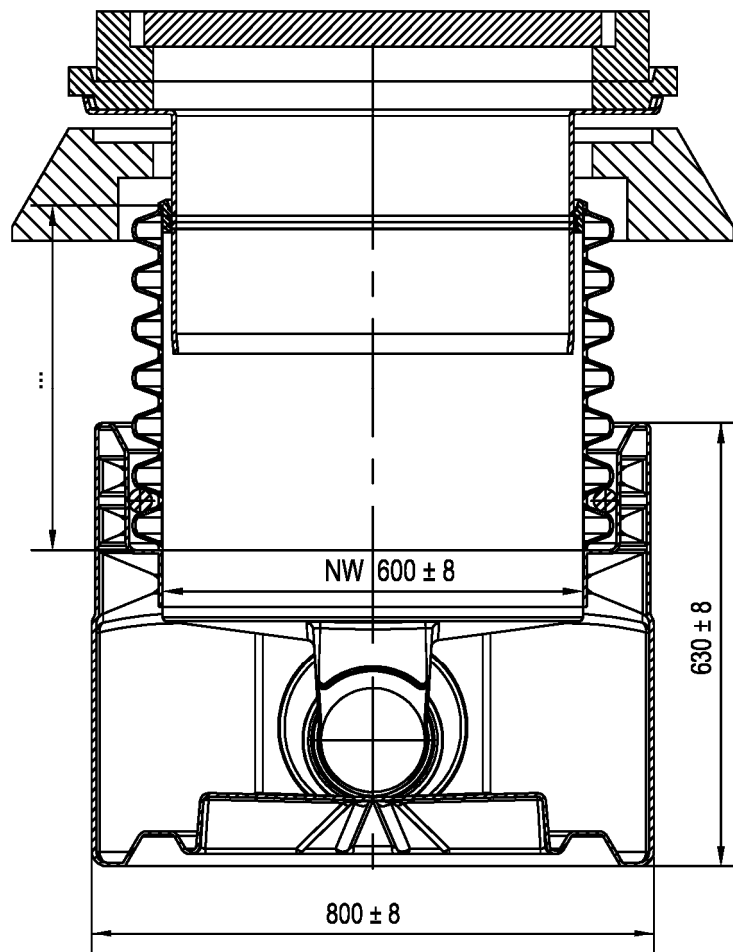


Zulassungsgegenstand

Inhalt der Anlage

DUPLEX-Schacht DN 600
 Rohranschluss-System NW 150

Anlage 2



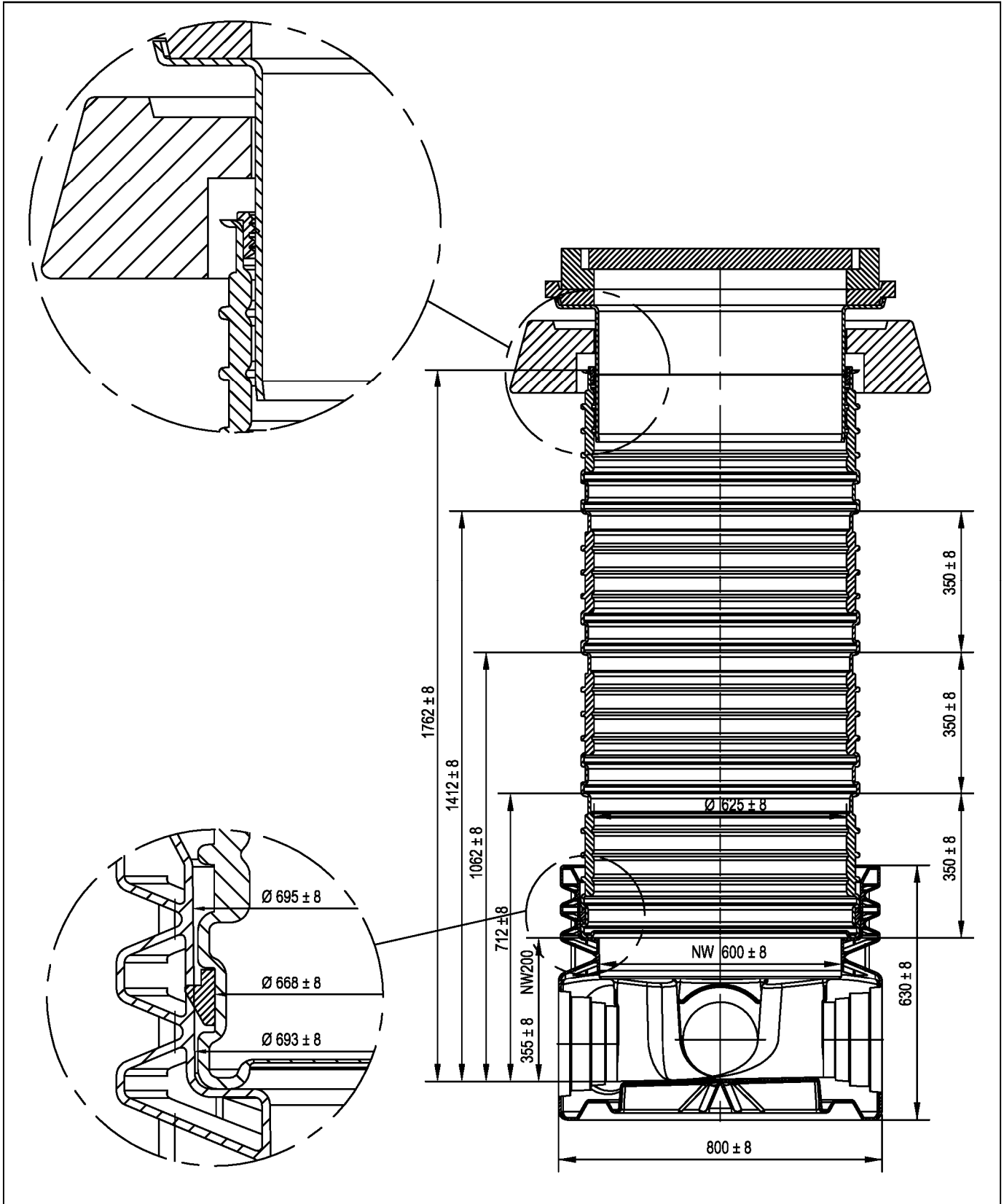
Elektronische Kopie der abZ des DIBt: Z-42.1-504

Zulassungsgegenstand

Inhalt der Anlage

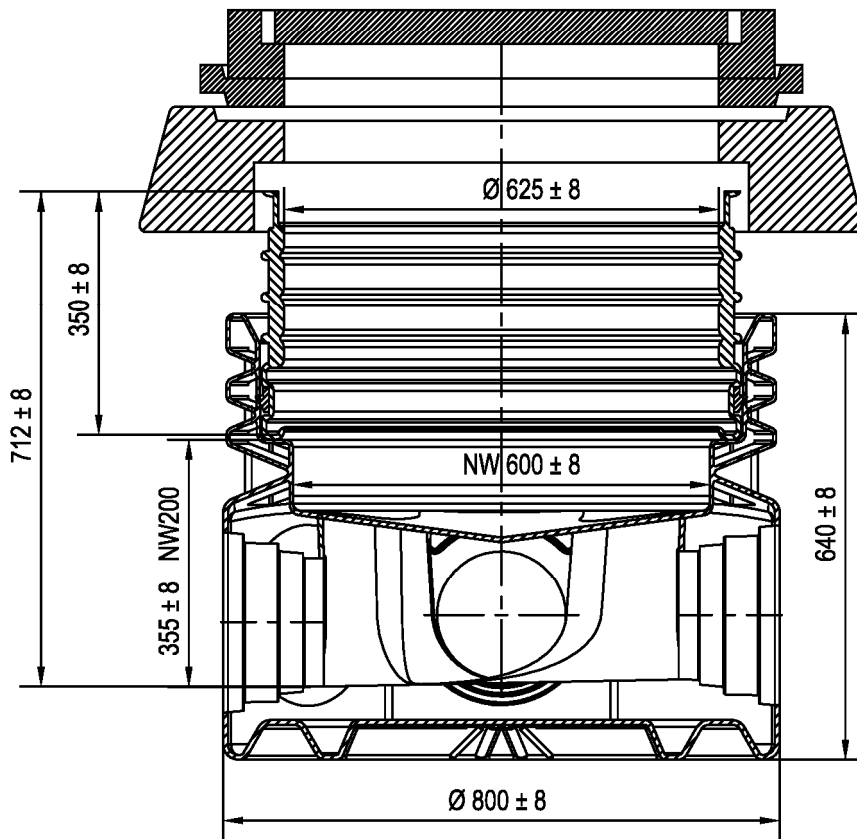
DUPLEX-Schacht DN 600
Teleskop mit Wellrohr

Anlage 3



Elektronische Kopie der abZ des DIBt: Z-42.1-504

Zulassungsgegenstand		Anlage 4
Inhalt der Anlage	DUPLEX-Schacht DN 600 Bauhöhen - DUPLEX-Schachttrohr	



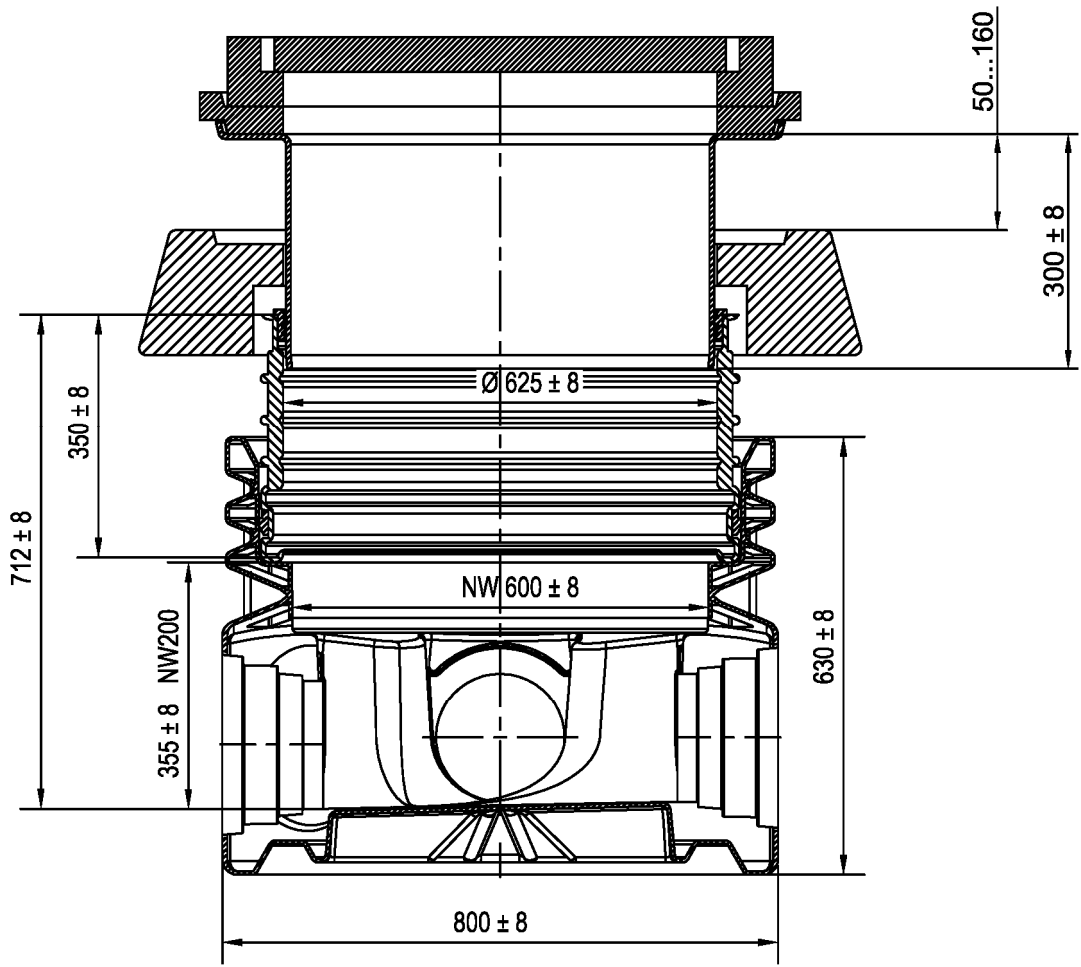
Elektronische Kopie der abZ des DIBt: Z-42.1-504

Zulassungsgegenstand

Inhalt der Anlage

DUPLEX-Schacht DN 600
DUPLEX-Schachtrohr

Anlage 5



Elektronische Kopie der abZ des DIBt: Z-42.1-504

Zulassungsgegenstand	DUPLEX-Schacht DN 600 Teleskop mit DUPLEX-Schachtrohr	Anlage 6
Inhalt der Anlage		