

Allgemeine bauaufsichtliche Zulassung

Zulassungsstelle für Bauprodukte und Bauarten

Bautechnisches Prüfamt

Eine vom Bund und den Ländern
gemeinsam getragene Anstalt des öffentlichen Rechts
Mitglied der EOTA, der UEAtc und der WFTAO

Datum:

28.01.2014

Geschäftszeichen:

III 56.1-1.51.3-63/11

Zulassungsnummer:

Z-51.3-222

Antragsteller:

tecalor GmbH
Fürstenberger Straße 77
37603 Holzminden

Geltungsdauer

vom: **23. Januar 2014**

bis: **10. November 2015**

Zulassungsgegenstand:

**Zentrales Lüftungsgerät mit Wärmerückgewinnung
TVZ 100 RE/LI, TVZ 100 plus RE/LI**

Der oben genannte Zulassungsgegenstand wird hiermit allgemein bauaufsichtlich zugelassen. Diese allgemeine bauaufsichtliche Zulassung umfasst zehn Seiten und acht Anlagen. Diese allgemeine bauaufsichtliche Zulassung ersetzt die allgemeine bauaufsichtliche Zulassung Nr. Z-51.3-222 vom 10. November 2010. Der Gegenstand ist erstmals am 10. November 2010 allgemein bauaufsichtlich zugelassen worden.

I ALLGEMEINE BESTIMMUNGEN

- 1 Mit der allgemeinen bauaufsichtlichen Zulassung ist die Verwendbarkeit bzw. Anwendbarkeit des Zulassungsgegenstandes im Sinne der Landesbauordnungen nachgewiesen.
- 2 Sofern in der allgemeinen bauaufsichtlichen Zulassung Anforderungen an die besondere Sachkunde und Erfahrung der mit der Herstellung von Bauprodukten und Bauarten betrauten Personen nach den § 17 Abs. 5 Musterbauordnung entsprechenden Länderregelungen gestellt werden, ist zu beachten, dass diese Sachkunde und Erfahrung auch durch gleichwertige Nachweise anderer Mitgliedstaaten der Europäischen Union belegt werden kann. Dies gilt ggf. auch für im Rahmen des Abkommens über den Europäischen Wirtschaftsraum (EWR) oder anderer bilateraler Abkommen vorgelegte gleichwertige Nachweise.
- 3 Die allgemeine bauaufsichtliche Zulassung ersetzt nicht die für die Durchführung von Bauvorhaben gesetzlich vorgeschriebenen Genehmigungen, Zustimmungen und Bescheinigungen.
- 4 Die allgemeine bauaufsichtliche Zulassung wird unbeschadet der Rechte Dritter, insbesondere privater Schutzrechte, erteilt.
- 5 Hersteller und Vertreiber des Zulassungsgegenstandes haben, unbeschadet weiter gehender Regelungen in den "Besonderen Bestimmungen", dem Verwender bzw. Anwender des Zulassungsgegenstandes Kopien der allgemeinen bauaufsichtlichen Zulassung zur Verfügung zu stellen und darauf hinzuweisen, dass die allgemeine bauaufsichtliche Zulassung an der Verwendungsstelle vorliegen muss. Auf Anforderung sind den beteiligten Behörden Kopien der allgemeinen bauaufsichtlichen Zulassung zur Verfügung zu stellen.
- 6 Die allgemeine bauaufsichtliche Zulassung darf nur vollständig vervielfältigt werden. Eine auszugsweise Veröffentlichung bedarf der Zustimmung des Deutschen Instituts für Bautechnik. Texte und Zeichnungen von Werbeschriften dürfen der allgemeinen bauaufsichtlichen Zulassung nicht widersprechen. Übersetzungen der allgemeinen bauaufsichtlichen Zulassung müssen den Hinweis "Vom Deutschen Institut für Bautechnik nicht geprüfte Übersetzung der deutschen Originalfassung" enthalten.
- 7 Die allgemeine bauaufsichtliche Zulassung wird widerruflich erteilt. Die Bestimmungen der allgemeinen bauaufsichtlichen Zulassung können nachträglich ergänzt und geändert werden, insbesondere, wenn neue technische Erkenntnisse dies erfordern.

II BESONDERE BESTIMMUNGEN

1 Zulassungsgegenstand und Anwendungsbereich

1.1 Zulassungsgegenstand

Diese Zulassung gilt für die zentralen Lüftungsgeräte mit Wärmerückgewinnung vom Typ "TVZ 100 RE/LI" und "TVZ 100 plus RE/LI", mit den Gerätevarianten gemäß Tabelle 1, nachfolgend zentrale Lüftungsgeräte mit Wärmerückgewinnung genannt. Die zentralen Lüftungsgeräte mit Wärmerückgewinnung sind zur Montage unter der Decke geeignet. Sie bestehen im Wesentlichen aus dem Außen- und Fortluftventilator, dem Wärmeübertrager, Außenluft- und Abluftfilter, dem Vorheizregister sowie der Regelungseinheit (siehe Anlage 1 und 4). Im Wärmeübertrager erfolgt die Wärmeübertragung von der Abluft auf die Außenluft, die erwärmt als Zuluft der Wohneinheit oder einer vergleichbaren Nutzungseinheit zugeführt wird.

Die Komponenten der zentralen Lüftungsgeräte sind in einem verzinkten, mit Styroporformteilen¹ ausgekleideten Stahlblechgehäuse integriert. Die Styroporformteile sind als kubische Blöcke ausgeformt, die im Mittelteil durch zwei keilförmig ausgeführte metallische Filterrahmen zur Abdichtung verspannt werden. Die sichtbaren Geräteteile der Lüftungsgeräte sind weiß lackiert.

Die Luftanschlüsse für die Außen- und Fortluft sowie für die Ab- und Zuluft sind an den Geräteseiten angeordnet. Die Außen- und Fortluft wird in einem kreisrunden Doppelrohr aus Styropor¹ geführt, zur Trennung der Luftströme dient ein Wandanschlusskasten. Die Zuluft- und Abluftanschlüsse sind als Viereckkanal ausgebildet.

Das Gerät kann zu-/ablufseitig bzw. außen-/fortluftseitig wahlweise rechts oder links angeschlossen werden (siehe Anlage 2 und 3).

Der Wärmeübertrager ist ein Kreuzgegenstrom-Plattenwärmeübertrager aus Kunststoff¹ (Polystyrol). Zur Frostschutzsicherung wird eine, in das Lüftungsgerät integrierte, elektrische Vorheizung der Außenluft verwendet.

Die verwendeten Ventilatoren sind Radialventilatoren mit Gleichstrommotoren. Der Ventilator des Außenluft-/Zuluftstranges, als auch der Ventilator des Abluft-/Fortluftstranges ist, bezogen auf die Strömungsrichtung, hinter dem Wärmeübertrager angeordnet. Der Einsatzbereich der zentralen Lüftungsgeräte mit Wärmerückgewinnung liegt zwischen 35 m³/h und 155 m³/h.

Die zentralen Lüftungsgeräte mit Wärmerückgewinnung werden über eine externe kabelgebundene Bedieneinheit (siehe Anlage 4) geschaltet, die an einem beliebigen Ort in der Nutzungseinheit installiert werden kann.

Die Abluft wird über einen Grobfilter der Filterklasse G4 und die Außenluft über einen Feinfilter der Filterklasse F5 oder optional F7 gemäß DIN EN 779² geführt. Alle Filter sind in Strömungsrichtung vor dem Wärmeübertrager angeordnet. Die zentralen Lüftungsgeräte mit Wärmerückgewinnung verfügen über eine zeitgesteuerte (3 Monate) und bedarfsabhängige Filterüberwachung. Das TVZ 100 plus RE/LI ist im Bypass Kanal zusätzlich mit einem Grobfilter der Filterklasse G4 nach DIN EN 779² ausgerüstet.

Die Kondensatwanne ist in das Styroporformteil¹, das den Wärmeübertrager ummantelt, eingeformt. Anfallendes Kondensat wird von dem in der Kondensatwanne befindlichem Kondensatsensor erfasst und durch die im Gerät eingebaute Kondensatpumpe nach außen abgeführt.

¹ Nähere Angaben zu den Stoffdaten sind beim DIBt hinterlegt.

² DIN EN 779:2003-05 Partikel-Luftfilter für die allgemeine Raumlufttechnik – Bestimmung der Filterleistung

Das zentrale Lüftungsgerät „TVZ 100 plus RE/LI“ ist zusätzlich mit einem automatischen Sommerbypass im Abluft-/Fortluft-Kanal und Grobfilter der Filterklasse G4 gemäß DIN EN 779² im Bypass Kanal ausgerüstet. Der Bypass-Betrieb wird temperaturabhängig geschaltet. Hierzu wird das Gerät unter den Bedingungen, dass die Außentemperatur über einen Zeitraum von 2 Stunden größer ist als die um 2 K erhöhte Soll-Raumtemperatur, in den Status Sommerbetrieb geschaltet. Ist in dieser Betriebsart die Außenluft niedriger als die Ablufttemperatur, wird der Bypass angesteuert. Nach 20 Stunden werden die Bedingungen für den Sommerbetrieb erneut überprüft.

Tabelle 1: Gerätevarianten

TVZ 100 RE (Rechtausführung) TVZ 100 LI (Linksausführung)	Grundgerät mit G4 Filter in der Abluft und F5 Filter in der Außenluft und elektrischem Vorheizregister
TVZ 100 plus RE (Rechtausführung) TVZ 100 plus LI (Linksausführung)	Grundgerät mit zusätzlichen Sommerbypass und G4 Filter im Bypass Kanal und elektrischem Vorheizregister

1.2 Anwendungsbereich

Die zentralen Lüftungsgeräte mit Wärmerückgewinnung sind für die Verwendung in Lüftungsanlagen zur kontrollierten Be- und Entlüftung von Wohnungen oder vergleichbaren Nutzungseinheiten geeignet.

Die bei der Berechnung des Jahres-Primärenergiebedarfs gemäß § 3 Abs. 3 i. V. m. Anhang 1, Abschnitte 2.1.2 und 2.7 der Energieeinsparverordnung³ zur Anrechnung der Wärmerückgewinnung erforderlichen Angaben und Kennwerte für die zentralen Lüftungsgeräte mit Wärmerückgewinnung, die für die Errichtung der Lüftungsanlage verwendet werden, sind den Abschnitten 2.1.8 sowie 3.3 i. V. m. Anlage 8 dieser allgemeinen bauaufsichtlichen Zulassung zu entnehmen.

Die in den Abschnitten 2.1.4 und 2.1.8 ausgewiesenen Eigenschaften und Kennwerte basieren auf messtechnischen Untersuchungen der zentralen Lüftungsgeräte mit Wärmerückgewinnung und setzen eine Betriebsweise der Geräte mit ausgeglichener Volumenstrombilanz voraus.

2 Bestimmungen für das Bauprodukt

2.1 Eigenschaften und Zusammensetzung der zentralen Lüftungsgeräte mit Wärmerückgewinnung

2.1.1 Gehäuse

Das Gehäuse besteht aus verzinktem Stahlblech mit eingebauten Styroporformteilen¹, die als Luftführung dienen. Die Styroporformteile sind als kubische Blöcke ausgeformt und werden im Mittelteil zur Abdichtung mit Hilfe der zwei keilförmig ausgeführten metallischen Filterrahmen verspannt.

Die Abdichtung¹ zu den seitlichen Formstücken erfolgt mit Hilfe von Labyrinth-Dichtungen, die zusätzlich mit Dichtmasse¹ (Paste) abgedichtet werden.

Die sichtbaren Geräteteile sind pulverbeschichtet ausgeführt.

Die Geräteunterseite dient als ganzflächig zu öffnende Revisionsklappe.

³

Verordnung über energiesparenden Wärmeschutz und energiesparende Anlagentechnik bei Gebäuden Energieeinsparverordnung – EnEV) vom 24. Juli 2007, Bundesgesetzblatt I, S. 1519 ff) durch Verordnung am 29. April 2009 (BGBl. I S.954 ff) geändert

Allgemeine bauaufsichtliche Zulassung

Nr. Z-51.3-222

Seite 5 von 10 | 28. Januar 2014

2.1.2 Ventilatoren

Sowohl der Ventilator für den Außenluft-/Zulufttrakt als auch für den Abluft-/Fortlufttrakt ist jeweils ein volumenstromkonstanter Radialventilator mit Gleichstrommotor der Firma ebm-papst vom Typ R3G 120-AB 19-14. Die Ventilatoren haben eine maximale Leistungsaufnahme von jeweils 37 W.

Die Ventilatoren werden von der Steuerung stufenlos angesteuert. Die Anpassung der Volumenströme an die Anlage findet bei der Inbetriebnahme statt.

2.1.3 Schaltbarkeit

Die zentralen Lüftungsgeräte mit Wärmerückgewinnung werden über eine elektronische Steuerung geregelt.

Die Bedienung der zentralen Lüftungsgeräte mit Wärmerückgewinnung erfolgt über eine externe kabelgebundene Bedieneinheit (siehe Anlage 4) mit einem Drehrad, einer LED und einem Taster. Am Drehrad kann die Luftmenge stufenlos eingestellt werden.

Das Gerät wird mit voreingestellten Luft-Volumenströmen geliefert:

- | | | | |
|-----------|---------|-----------------------|----------------------------------|
| • Drehrad | Stufe 0 | 40 m ³ /h | (feuchteabhängige Schutzlüftung) |
| | Stufe 1 | 75 m ³ /h | (Mindestlüftung) |
| | Stufe 2 | 115 m ³ /h | (Grundlüftung) |
| | Stufe 3 | 155 m ³ /h | (Bedarflüftung) |

Sind nutzerbedingt andere Luft-Volumenströme erforderlich, können diese durch den Fachinstallateur mit Hilfe des Serviceprogramms eingestellt werden. Das Serviceprogramm wird über einen Rechner initiiert, der an die serielle Schnittstelle der geräte-internen elektronischen Baugruppe angeschlossen wird.

- Filterüberwachung

Ein erforderlicher Filterwechsel wird über die LED-Leuchte der Bedieneinheit angezeigt.

2.1.4 Druck-Volumenstrom-Kennlinien

Die Druck-Volumenstrom-Kennlinien der zentralen Lüftungsgeräte mit Wärmerückgewinnung den in Anlage 5 und Anlage 6 dargestellten Kennlinienverläufen entsprechen.

2.1.5 Filter

Die verwendeten Filter, der Abluftfilter G4 mit den Abmessungen 335 x 105 x 18 mm, der Außenluftfilter F5 oder optional F7 mit den Abmessungen 335 x 105 x 24 mm und der Bypassfilter G4 mit den Abmessungen 152 x 80 x 18 mm müssen der DIN EN 779² entsprechen. Dies gilt auch für Ersatz- oder Austauschfilter.

Die Filter müssen durch den Betreiber leicht ausgewechselt werden können. Entsprechende Regelungen zum Filterwechsel sind vom Hersteller in den produktbegleitenden Unterlagen in Form von Wartungsanweisungen zu treffen. Der erforderliche Filterwechsel muss durch die zeitgesteuerte Filterüberwachung am Bedienteil des Gerätes optisch angezeigt werden. Werkseitig ist eine Laufzeit von 3 Monaten für die Filterwechselintervalle fest eingestellt. Parallel ist eine bedarfsabhängige Filterwechselanzeige integriert, die mit Hilfe der Drehzahlüberwachung der Ventilatoren realisiert wird.

2.1.6 Wärmeübertrager

Der Wärmeübertrager ist ein Kreuzgegenstrom-Plattenwärmeübertrager aus Kunststoff (Polystyrol¹,) mit den Abmessungen (B x H x T in mm) 460 x 232 x 370. Es werden 65 Kanäle je Seite durchströmt. Der Plattenabstand beträgt 5,5 mm.

Als Frostschutzsicherung für den Wärmeübertrager dient eine elektrische Vorheizung der Außenluft, die in das Lüftungsgerät integriert ist. Das elektrische Vorheizregister muss den Wärmeübertrager gegen dauernde Vereisung schützen. Die Heizung wird von der Steuerung des Lüftungsgerätes mit Hilfe eines der Heizung vorgeschalteten Temperaturfühlers angesteuert. Dazu ist außenluftseitig ein Fühler installiert. Das elektrische Vorheizregister wird leistungsabhängig ab einer Außenlufttemperatur von kleiner -3 °C geregelt. Steigt die Außenlufttemperatur auf 3 °C , wird das Heizregister abgeschaltet.

Die Frostschutzstrategie ist geeignet, den Wärmeübertrager vor dauerhaftem Vereisen zu schützen.

2.1.7 Dichtheit

Die zentralen Lüftungsgeräte mit Wärmerückgewinnung sind innerhalb des gekennzeichneten Kennfeldes gemäß Anlage 6 erhöht dicht. Die internen und externen Leckluftvolumenströme dürfen jeweils nicht größer als 2,5 % des mittleren Volumenstromes des Einsatzbereiches des Lüftungsgerätes bezogen auf einen Über- bzw. Unterdruck von 100 Pa sein – das sind 2,5 % von $95\text{ m}^3/\text{h}$, also $2,4\text{ m}^3/\text{h}$.

2.1.8 Energetische Produktdaten

Die nachfolgend angegebenen Produktdaten sind für das detaillierte Berechnungsverfahren gemäß DIN V 4701-10⁴ zur Ermittlung der Anlagenaufwandszahl zu verwenden.

- Wärmebereitstellungsgrad

Tabelle 2: Wärmebereitstellungsgrad

Abluftvolumenstrom \dot{V}_{Ab} [m^3/h]	Wärmebereitstellungsgrad* η'_{WRG} [-] bei frostfreien Betrieb mit elektrischem Vorheizregister
$35 \leq \dot{V} \leq 56$	0,86
$56 < \dot{V} < 90$	0,85
$90 \leq \dot{V} \leq 155$	0,85

* Dieser Wert berücksichtigt jeweils die Effekte der Wärmeverluste über das Gehäuse, des Frostschutzbetriebes sowie der Volumstrombalance gemäß DIN V 4701-10 und setzt voraus, dass das zentrale Lüftungsgerät TVZ 100 RE/LI im gekennzeichneten Volumstrombereich des in der Anlage 6 dargestellten Kennfeldes betrieben wird. Zum Schutz des Wärmeübertragers vor Einfrieren wird die Zuluft elektrisch vorgewärmt. Die zur Ermittlung des Hilfsenergiebedarfs zur Luftvorwärmung erforderliche Grenz-Außenlufttemperatur nach DIN V 4701-10:2003-08 beträgt -3 °C .

- Volumenstrombezogene elektrische Leistungsaufnahme der Ventilatoren

Die volumenstrombezogene elektrische Leistungsaufnahme der Ventilatoren ist dem Kennfeld in Anlage 7 zu entnehmen.

2.1.9 Brandverhalten der Baustoffe

Hinsichtlich der Eigenschaften und Zusammensetzung, der Herstellung und Kennzeichnung sowie des Übereinstimmungsnachweises für die wesentlichen Bestandteile gelten die in Tabelle 3 aufgeführten Technischen Regeln.

Tabelle 3: Baustoffklassen/Technische Regeln

Lfd. Nr.	Baustoff	Baustoffklasse/Klasse	Technische Regel
1	Gehäuse (Stahlblech)	A1	DIN 4102-4 ⁵
2	Dämmstoff (Styropor)	B2	DIN 4102-1 ⁶
3	Ventilator (Metall)	A1	DIN 4102-4 ⁵
4	G4-Filter (Polyester)	B2	DIN 4102-1 ⁶
5	F5-Filter (PP)	B2	DIN 4102-1 ⁶
6	Wärmeübertrager (Kunststoff- Polystyrol)	E	DIN EN 13501-1 ⁷

2.2 Herstellung, Kennzeichnung

2.2.1 Herstellung

Die zentralen Lüftungsgeräte mit Wärmerückgewinnung sind werksmäßig herzustellen.

2.2.2 Kennzeichnung

Die zentralen Lüftungsgeräte mit Wärmerückgewinnung müssen vom Hersteller mit dem Übereinstimmungszeichen (Ü-Zeichen) nach den Übereinstimmungszeichen-Verordnungen der Länder gekennzeichnet werden. Die Kennzeichnung darf nur erfolgen, wenn die Voraussetzungen nach Abschnitt 2.3 erfüllt sind.

Neben dem Ü-Zeichen sind jeweils

- die Zulassungsnummer,
- Name des Herstellers,
- die Typbezeichnung,
- das Herstelljahr und
- das Herstellwerk

auf dem Produkt leicht erkennbar und dauerhaft anzugeben.

2.3 Übereinstimmungsnachweis

2.3.1 Allgemeines

Die Bestätigung der Übereinstimmung der zentralen Lüftungsgeräte mit Wärmerückgewinnung mit den Bestimmungen dieser allgemeinen bauaufsichtlichen Zulassung muss für jedes Herstellwerk mit einer Übereinstimmungserklärung des Herstellers auf der Grundlage einer werkseigenen Produktionskontrolle erfolgen. Die Übereinstimmungserklärung hat der Hersteller durch Kennzeichnung der Bauprodukte mit dem Übereinstimmungszeichen (Ü-Zeichen) unter Hinweis auf den Verwendungszweck abzugeben.

2.3.2 Werkseigene Produktionskontrolle

In jedem Herstellwerk ist eine werkseigene Produktionskontrolle einzurichten und durchzuführen. Unter werkseigener Produktionskontrolle wird die vom Hersteller vorzunehmende kontinuierliche Überwachung der Produktion verstanden, mit der dieser sicherstellt, dass die von ihm hergestellten Bauprodukte den Bestimmungen dieser allgemeinen bauaufsichtlichen Zulassung entsprechen.

5	DIN 4102-4:1994-03	Brandverhalten von Baustoffen und Bauteilen; Zusammenstellung und Anwendung klassifizierter Baustoffe, Bauteile und Sonderbauteile
6	DIN 4102-1:1998-05	Brandverhalten von Baustoffen und Bauteilen - Teil 1: Baustoffe; Begriffe, Anforderungen und Prüfungen
7	DIN EN 13501-1:2002-06	Klassifizierung von Bauprodukten und Bauarten zu ihrem Brandverhalten

Durch die werkseigene Produktionskontrolle muss insbesondere sichergestellt werden, dass jedes werkmäßig hergestellte zentrale Lüftungsgerät mit Wärmerückgewinnung die in dieser Zulassung bescheinigten lufttechnischen energetischen Eigenschaften aufweist. Es ist dabei insbesondere auf die exakte Abdichtung des Gerätes gegen innere und äußere Leckluftvolumenströme zu achten.

Die Ergebnisse der werkseigenen Produktionskontrolle sind aufzuzeichnen.

Die Aufzeichnungen müssen mindestens folgende Angaben enthalten:

- Bezeichnung des Bauproduktes und der Bestandteile,
- Art der Kontrolle oder Prüfung,
- Datum der Herstellung und der Prüfung des Bauproduktes,
- Ergebnis der Kontrolle und Prüfungen und, soweit zutreffend, Vergleich mit den Anforderungen der Zulassung,
- Unterschrift des für die werkseigene Produktionskontrolle Verantwortlichen.

Die Aufzeichnungen sind mindestens fünf Jahre aufzubewahren. Sie sind dem Deutschen Institut für Bautechnik und der zuständigen obersten Bauaufsichtsbehörde auf Verlangen vorzulegen.

Bei ungenügendem Prüfergebnis sind vom Hersteller unverzüglich die erforderlichen Maßnahmen zur Abstellung des Mangels zu treffen. Bauprodukte, die den Anforderungen nicht entsprechen, sind so zu handhaben, dass Verwechslungen mit übereinstimmenden ausgeschlossen werden. Nach Abstellung des Mangels ist - soweit technisch möglich und zum Nachweis der Mängelbeseitigung erforderlich - die betreffende Prüfung unverzüglich zu wiederholen.

3 Bestimmungen für Entwurf, Bemessung, Ausführung und Betrieb der mit den zentralen Lüftungsgeräten mit Wärmerückgewinnung errichteten Lüftungsanlagen

3.1 Installation der zentralen Lüftungsgeräte mit Wärmerückgewinnung

Die Lüftungsgeräte sind gemäß den Herstellerangaben zu installieren, soweit im Folgenden nichts anderes bestimmt ist.

Im Rahmen der Einregulierung der mit den zentralen Lüftungsgeräten ausgestatteten Lüftungsanlagen ist eine dauerhafte Volumenstrombalance herzustellen.

Beim Einbau des dezentralen Lüftungsgerätes mit Wärmerückgewinnung bleiben die Nachweise der Standsicherheit und Gebrauchstauglichkeit für Wände und Decken unberührt.

3.2 Lüftungstechnische Anforderungen

3.2.1 Zuluftversorgung

Entwurf, Bemessung und Ausführung der Lüftungsanlage müssen so erfolgen, dass keine Luft aus Küche, Bad sowie WC in andere Räume überströmt.

Die zuluftseitige Bemessung muss so erfolgen, dass beim planmäßigen Zuluftvolumenstrom für die Wohnung oder die vergleichbare Nutzungseinheit kein größerer Unterdruck als 8 Pa gegenüber dem Freien auftritt.

3.2.2 Abluftleitungen

Abluftleitungen, die an der Druckseite des Ventilators für den Abluft-/Fortlufttrakt angeschlossen sind und damit unter Überdruck stehen, müssen der Dichtheitsklasse A gemäß DIN EN 12237⁸ entsprechen.

⁸

DIN EN 12237:2003-07

Lüftung von Gebäuden - Luftleitungen - Festigkeit und Dichtheit von Luftleitungen mit rundem Querschnitt aus Blech

3.2.3 Verhinderung des Rückströmens von Zu- und Abluft

Wird das zentrale Lüftungsgerät mit Wärmerückgewinnung zusammen mit anderen Lüftungsgeräten an gemeinsame Außenluft- und Fortluftleitungen angeschlossen, so muss sichergestellt werden, dass ein Rückströmen von Zu- und Abluft verhindert wird.

Werden zu diesem Zwecke Rückschlagklappen installiert, so darf deren Leckluftvolumenstrom max. $0,01 \text{ m}^3/\text{h}$ bei einer Druckdifferenz von 50 Pa betragen. Die Rückschlagklappen müssen leicht instand zu halten und austauschbar sein. Sie dürfen durch Verschmutzung, die im bestimmungsgemäßen Betrieb hervorgerufen wird, nicht funktionsuntüchtig werden. Kommen andere technische Lösungen zum Einsatz, muss deren Gleichwertigkeit nachgewiesen werden.

3.3 Anlagenluftwechsel gemäß DIN V 4701-10

Für die Festlegung des Anlagenluftwechsels gemäß DIN V 4701-10 der mit den zentralen Lüftungsgeräten mit Wärmerückgewinnung errichteten Lüftungsanlagen ist zu beachten, dass die Lüftungsgeräte im gekennzeichneten Bereich des Kennfeldes gemäß Anlage 5 dieser Zulassung betrieben werden.

3.4 Feuerstätten

Die zentralen Lüftungsgeräte "TVZ 100 RE/LI" und "TVZ 100 plus RE/LI" dürfen in Räumen, Wohnungen oder Nutzungseinheiten vergleichbarer Größe, in denen raumluftabhängige Feuerstätten aufgestellt sind, nur installiert werden, wenn:

1. ein gleichzeitiger Betrieb von raumluftabhängigen Feuerstätten und der luftabsaugenden Anlage durch Sicherheitseinrichtungen verhindert wird oder
2. die Abgasabführung der raumluftabhängigen Feuerstätte durch besondere Sicherheitseinrichtungen überwacht wird. Bei raumluftabhängigen Feuerstätten für flüssige oder gasförmige Brennstoffe muss im Auslösefall der Sicherheitseinrichtung die Feuerstätte oder die Lüftungsanlage abgeschaltet werden. Bei raumluftabhängigen Feuerstätten für feste Brennstoffe muss im Auslösefall der Sicherheitseinrichtung die Lüftungsanlage abgeschaltet werden.

Zentrale Lüftungsgerät mit Wärmerückgewinnung zur kontrollierten Be- und Entlüftung einer Wohnung oder vergleichbaren Nutzungseinheit dürfen nicht installiert werden, wenn in der Nutzungseinheit raumluftabhängige Feuerstätten an mehrfach belegte Abgasanlagen angeschlossen sind.

Für den bestimmungsgemäßen Betrieb der mit den zentralen Lüftungsgeräten mit Wärmerückgewinnung errichteten Lüftungsanlagen müssen eventuell vorhandene Verbrennungsluftleitungen sowie Abgasanlagen von raumluftabhängigen Feuerstätten absperrenbar sein. Bei Abgasanlagen von Feuerstätten für feste Brennstoffe darf die Absperrvorrichtung nur von Hand bedient werden können. Die Stellung der Absperrvorrichtung muss an der Einstellung des Bedienungsriffes erkennbar sein. Dies gilt als erfüllt, wenn eine Absperrvorrichtung gegen Ruß (Rußabsperrer) verwendet wird.

3.5 Brandschutzanforderungen

Hinsichtlich der brandschutztechnischen Installationsvorschriften für die Errichtung der Lüftungsanlage sind die landesrechtlichen Regelungen, insbesondere die bauaufsichtliche Richtlinie über die brandschutztechnischen Anforderungen an Lüftungsanlagen in der jeweils geltenden Fassung zu beachten.

3.6 Produktbegleitende Unterlagen

Der Hersteller hat jedem zentralen Lüftungsgerät mit Wärmerückgewinnung Installationsanleitung beizufügen. Diese Anleitung ist verständlich und in deutscher Sprache abzufassen. Die Anleitungen müssen alle erforderlichen Angaben enthalten, damit bei ordnungsgemäßer Installation, Bedienung und Instandhaltung die mit den zentralen Lüftungsgeräten mit Wärmerückgewinnung errichteten Lüftungsanlagen betriebs- und brandsicher sind. In den

Anleitungen und den übrigen produktbegleitenden Unterlagen des Herstellers dürfen keine dieser Zulassung entgegenstehenden Angaben enthalten sein.

Durch den Hersteller ist ein Hinweis in die Installationsanleitung derart aufzunehmen, dass ein ordnungsgemäßer Betrieb der mit den zentralen Lüftungsgeräte mit Wärmerückgewinnung errichteten Lüftungsanlagen voraussetzt, dass vorhandene Verbrennungsluftleitungen sowie Abgasanlagen von raumluftabhängigen Feuerstätten absperrbar sind.

4 Bestimmungen für die Instandhaltung

Die zentralen Lüftungsgeräte mit Wärmerückgewinnung sind unter Beachtung der Grundmaßnahmen zur Instandhaltung gemäß DIN 31051⁹ i. V. m. DIN EN 13306¹⁰ entsprechend den Herstellerangaben instand zu halten.

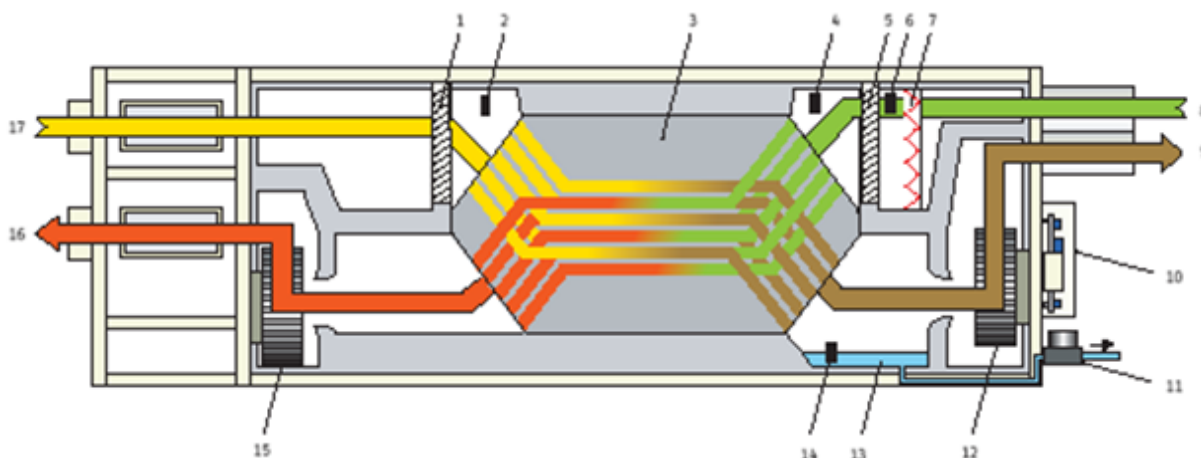
Dabei sind die Filter der zentralen Lüftungsgeräte mit Wärmerückgewinnung in regelmäßigen Abständen entsprechend den Herstellerangaben und den anlagenspezifischen Erfordernissen zu wechseln; die Inspektion, Wartung und ggf. Instandsetzung der übrigen Gerätekomponenten ist entsprechend den Angaben des Herstellers und den anlagenspezifischen Erfordernissen vorzunehmen.

Rudolf Kersten
Referatsleiter

Beglaubigt

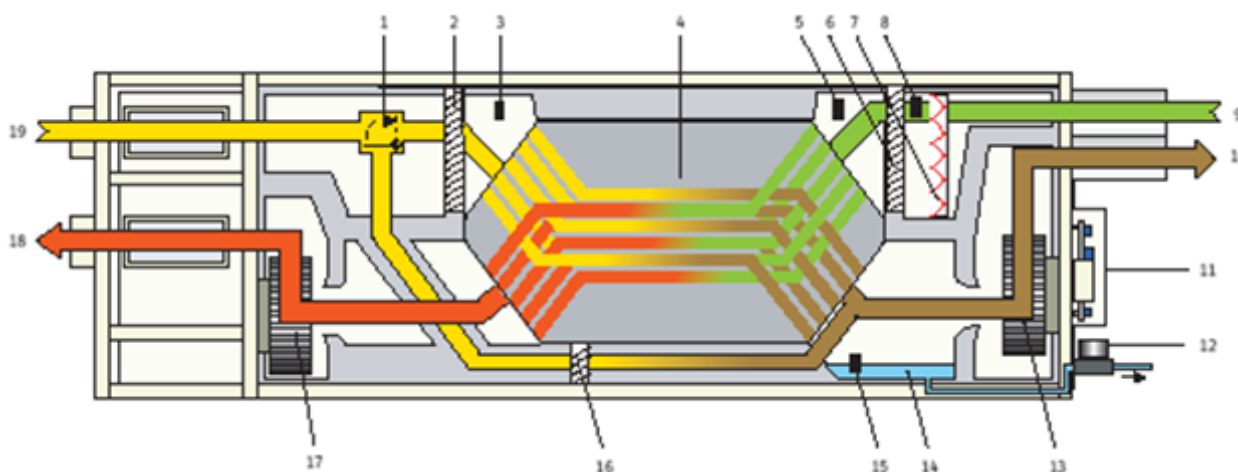
⁹ DIN 31051:2012-09 Grundlagen der Instandhaltung
¹⁰ DIN EN 13306:2010-12 Begriffe der Instandhaltung

TVZ 100 RE / LI



- | | |
|--|--------------------|
| 1 Abluft-Filter | 10 Schaltkasten |
| 2 Temperatur- und Feuchtefühler | 11 Kondensatpumpe |
| 3 Kreuzgegenstrom-Wärmeübertrager | 12 Abluft-Lüfter |
| 4 Temperaturfühler | 13 Kondensatwanne |
| 5 Zuluft-Filter | 14 Füllstandfühler |
| 6 Sicherheitstemperaturbegrenzer (STB) | 15 Zuluft-Lüfter |
| 7 elektrische Vorheizung | 16 Zuluft (ZUL) |
| 8 Außenluft (AUL) | 17 Abluft (ABL) |
| 9 Fortluft (FOL) | |

TVZ 100 plus RE / LI

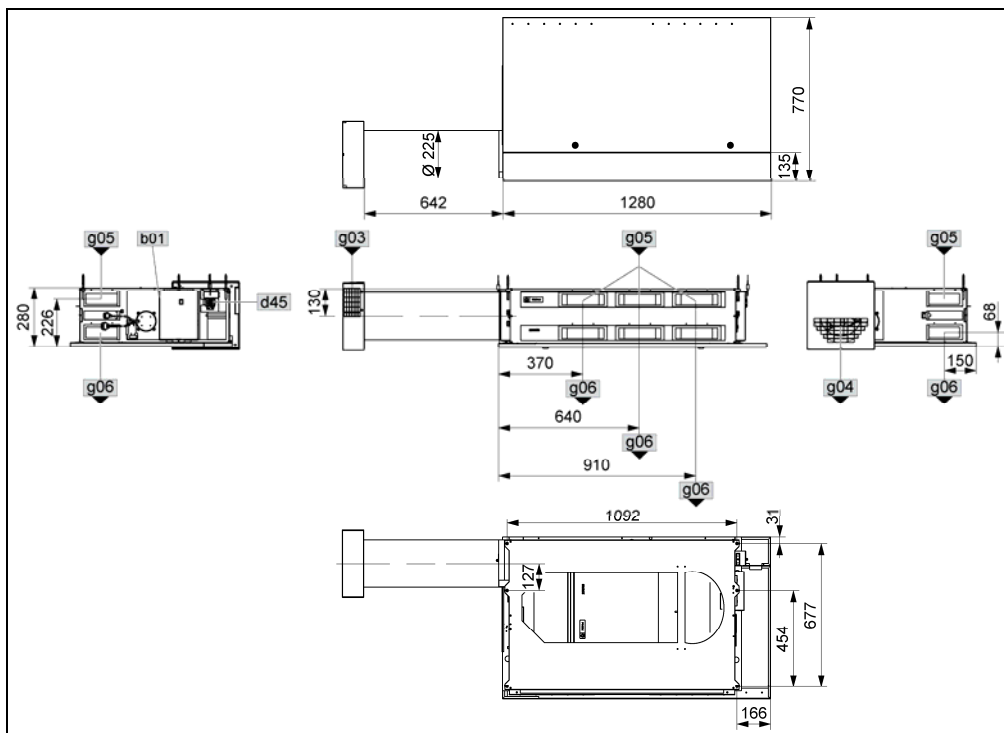


- | | |
|--|--------------------|
| 1 Bypass-Klappe | 11 Schaltkasten |
| 2 Abluft-Filter | 12 Kondensatpumpe |
| 3 Temperatur- und Feuchtefühler | 13 Abluft-Lüfter |
| 4 Kreuzgegenstrom-Wärmeübertrager | 14 Kondensatwanne |
| 5 Temperaturfühler | 15 Füllstandfühler |
| 6 Zuluft-Filter | 16 Bypass-Filter |
| 7 elektrische Vorheizung | 17 Zuluft-Lüfter |
| 8 Sicherheitstemperaturbegrenzer (STB) | 18 Zuluft (ZUL) |
| 9 Außenluft (AUL) | 19 Abluft (ABL) |
| 10 Fortluft (FOL) | |

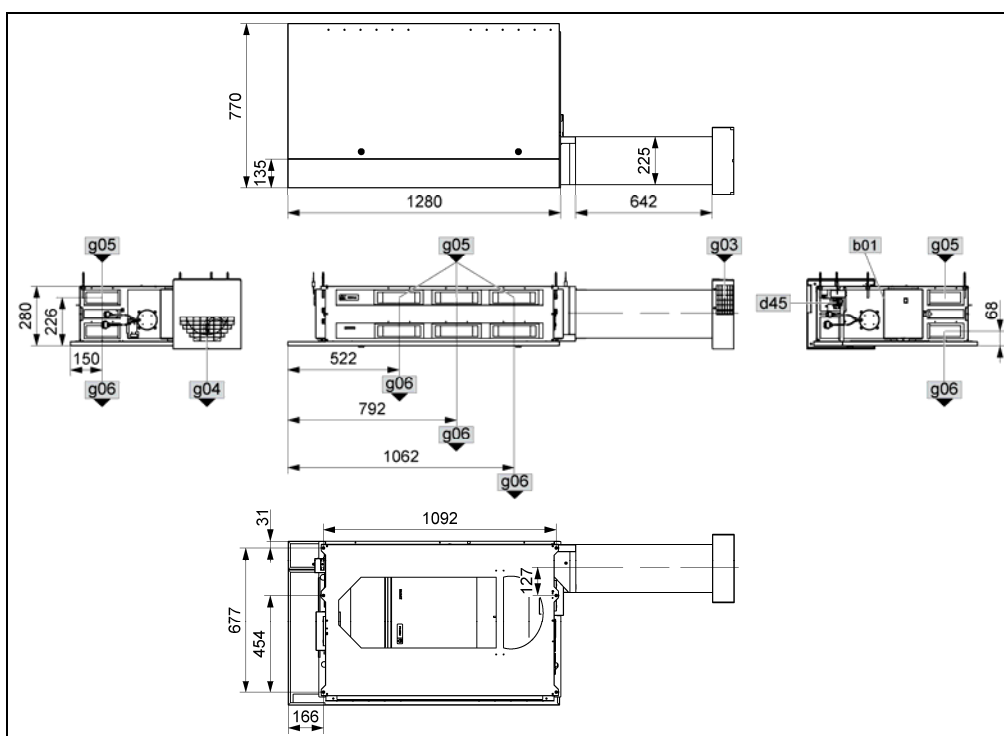
Zentrales Lüftungsgerät mit Wärmerückgewinnung
 TVZ 100 RE/LI, TVZ 100 plus RE/LI

Funktionsschemata

Anlage 1



TVZ 100 LI (linke Ausführung)



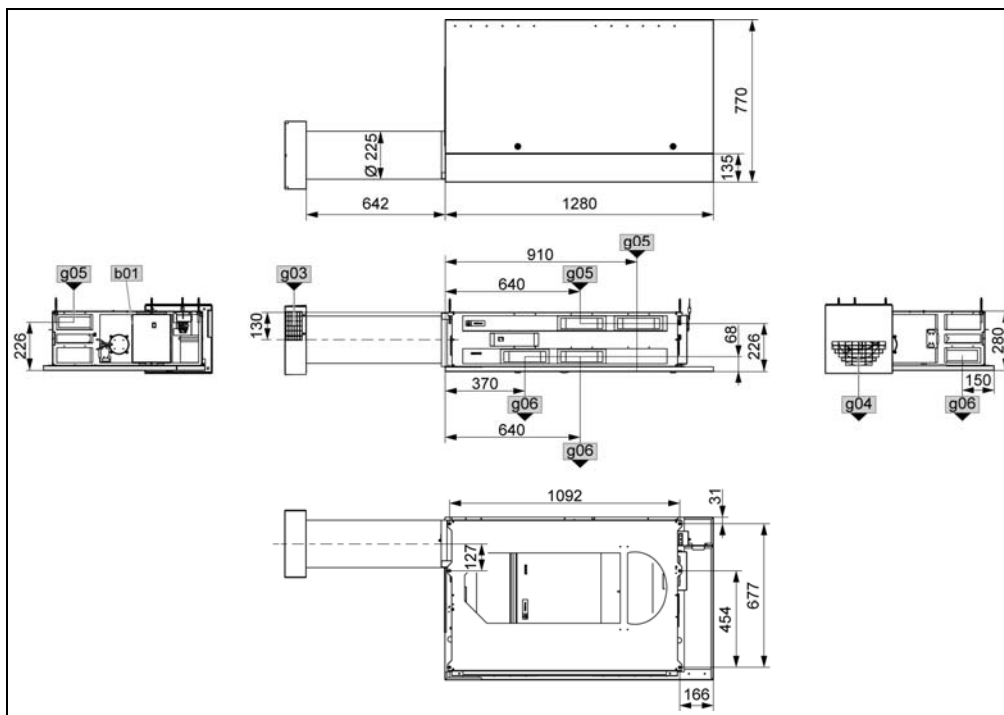
TVZ 100 RE (rechte Ausführung)

d45 Kondensatablauf
 g03 Außenluft
 g04 Fortluft
 g05 Abluft
 g06 Zuluft

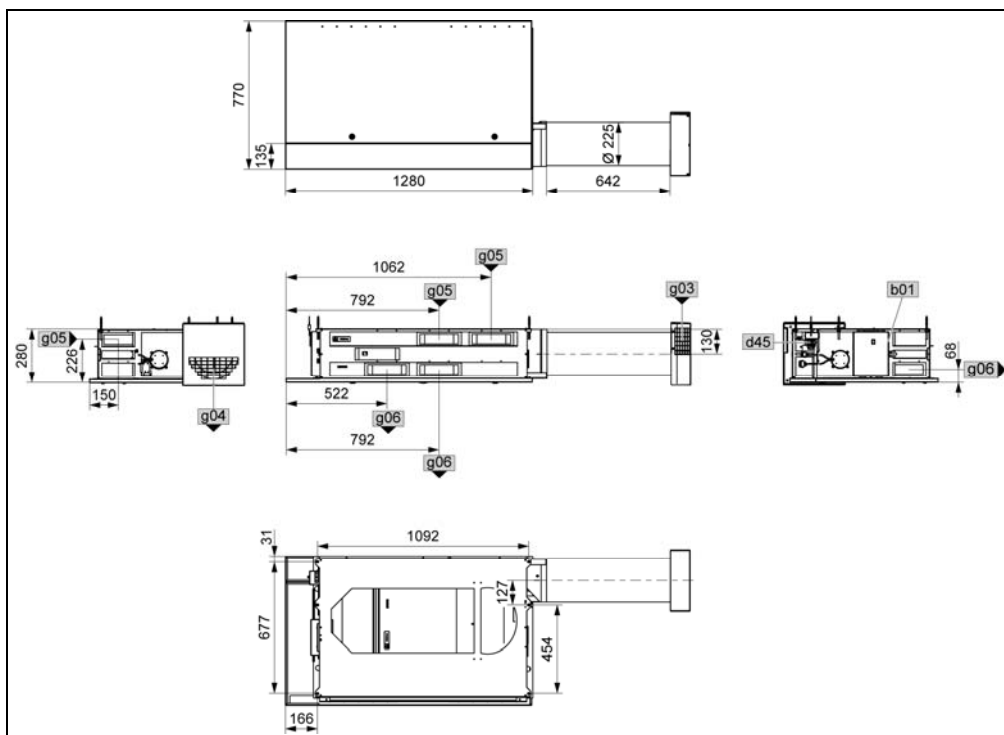
Zentrales Lüftungsgerät mit Wärmerückgewinnung
 TVZ 100 RE/LI, TVZ 100 plus RE/LI

Geräteabmessungen TVZ 100 RE/LI

Anlage 2



TVZ 100 plus LI (linke Ausführung)



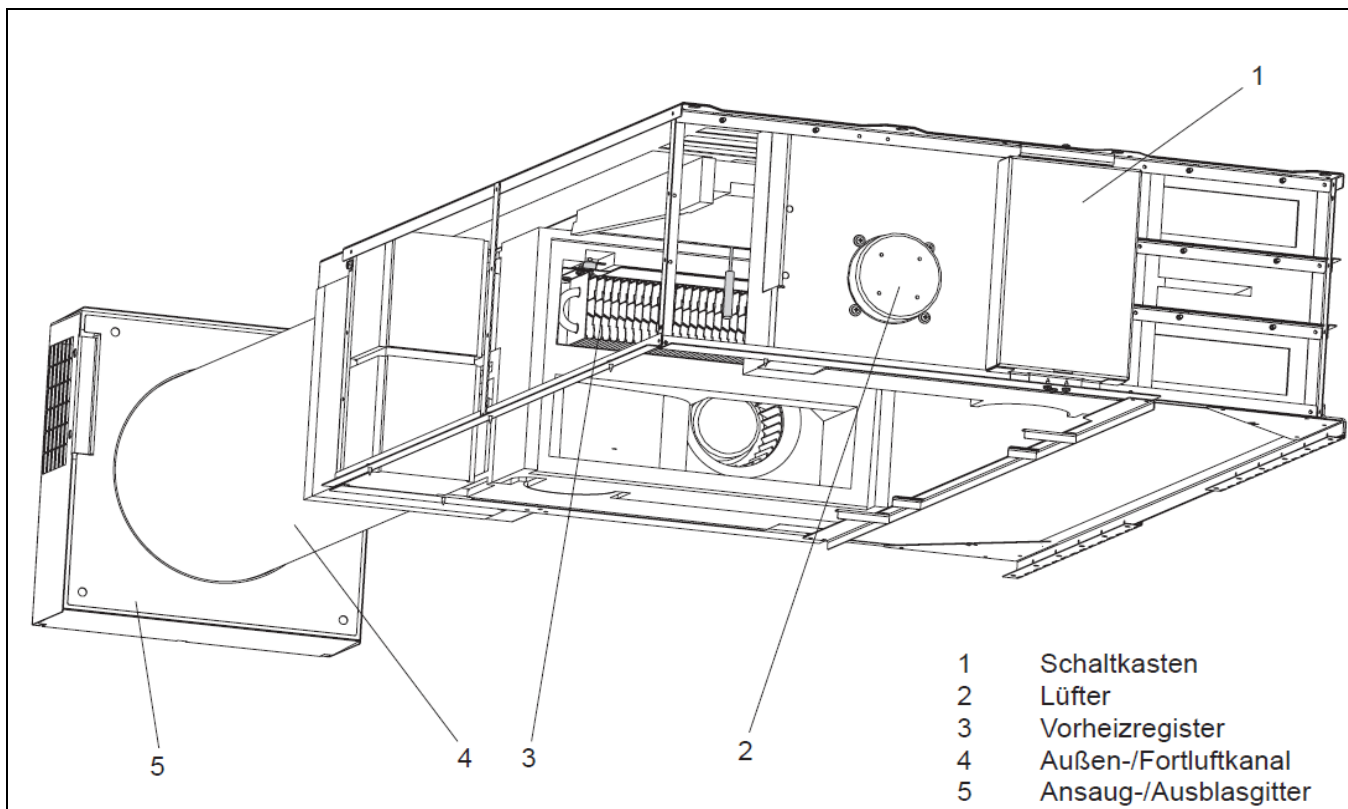
TVZ 100 plus RE (rechte Ausführung)

d45 Kondensatablauf
 g03 Außenluft
 g04 Fortluft
 g05 Abluft
 g06 Zuluft

Zentrales Lüftungsgerät mit Wärmerückgewinnung
 TVZ 100 RE/LI, TVZ 100 plus RE/LI

Geräteabmessungen TVZ 100 plus RE/LI

Anlage 3



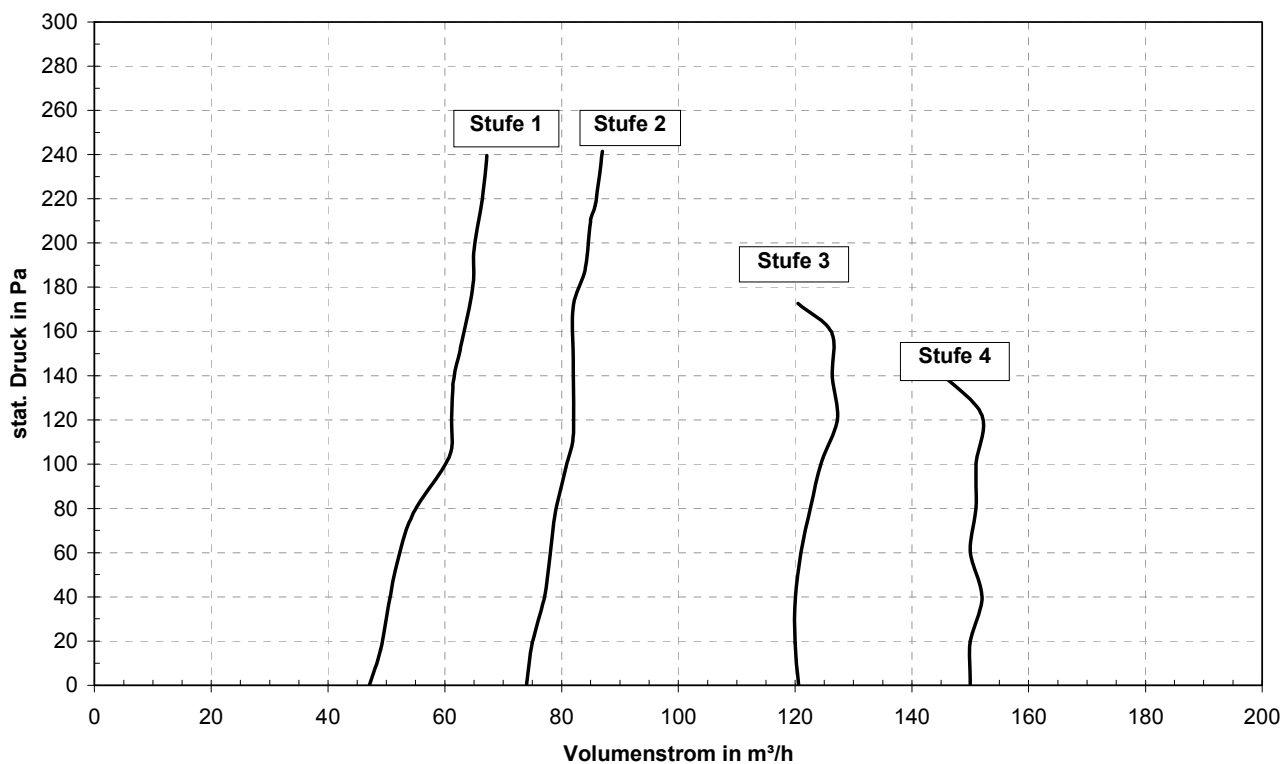
Bedieneinheit

Elektronische Kopie der abZ des DIBt: Z-51.3-222

Zentrales Lüftungsgerät mit Wärmerückgewinnung
 TVZ 100 RE/LI, TVZ 100 plus RE/LI

Geräteansicht / Komponenten, Bedieneinheit

Anlage 4

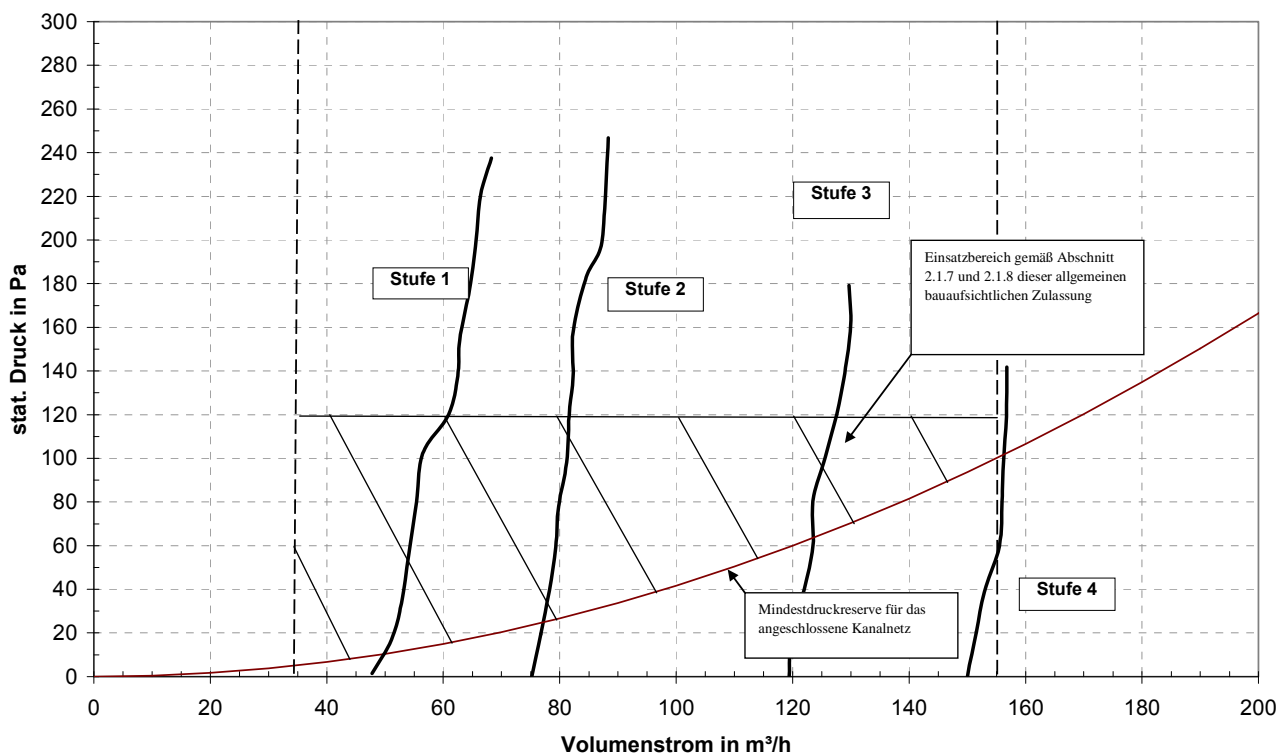


Elektronische Kopie der abZ des DIBt: Z-51.3-222

Zentrales Lüftungsgerät mit Wärmerückgewinnung
 TVZ 100 RE/LI, TVZ 100 plus RE/LI

$\Delta p / \dot{V}$ - Kennlinie
 Außenluft-/Zuluftseite

Anlage 5



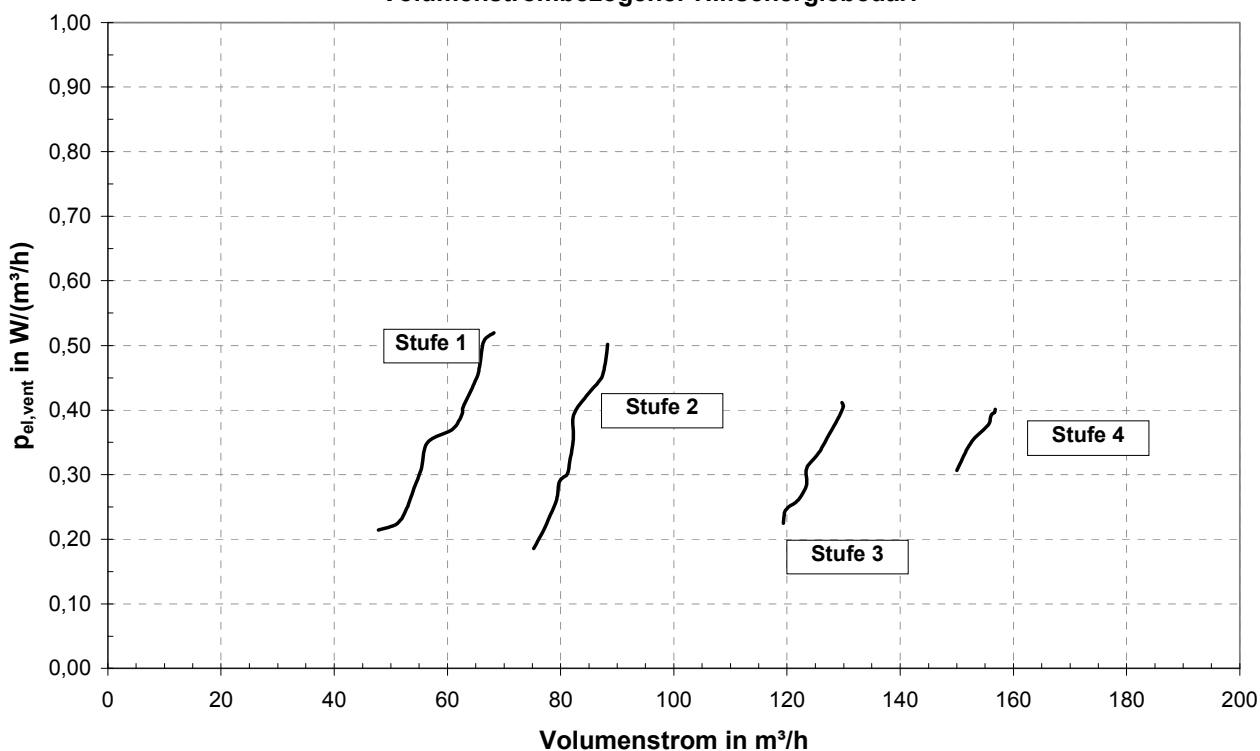
Elektronische Kopie der abZ des DIBt: Z-51.3-222

Zentrales Lüftungsgerät mit Wärmerückgewinnung
 TVZ 100 RE/LI, TVZ 100 plus RE/LI

$\Delta p / \dot{V}$ -Kennlinien
 Fortluft-/Abluftseite

Anlage 6

Volumenstrombezogener Hilfsenergiebedarf



Elektronische Kopie der abZ des DIBt: Z-51.3-222

Zentrales Lüftungsgerät mit Wärmerückgewinnung
 TVZ 100 RE/LI, TVZ 100 plus RE/LI

Elektrische Leistungsaufnahme der Ventilatoren

Anlage 7

**Kenngroßen des Lüftungsgerätes mit Wärmerückgewinnung
 Zur Ermittlung der Anlagenaufwandszahl gemäß DIN V 4701-10:2003-08
 Unter Nutzung des detaillierten Berechnungsverfahrens der v. g. Norm**

1. Allgemeine Angaben zum Lüftungsgerät:

1.1 Art der Wärmerückgewinnung
 Wärmeübertrager Zuluft/Abluft-Wärmepumpe Abluft/Wasser-Wärmepumpe

1.2 Bezogen auf die Nutzungseinheit ist das Lüftungsgerät ein
 dezentrales Lüftungsgerät zentrales Lüftungsgerät

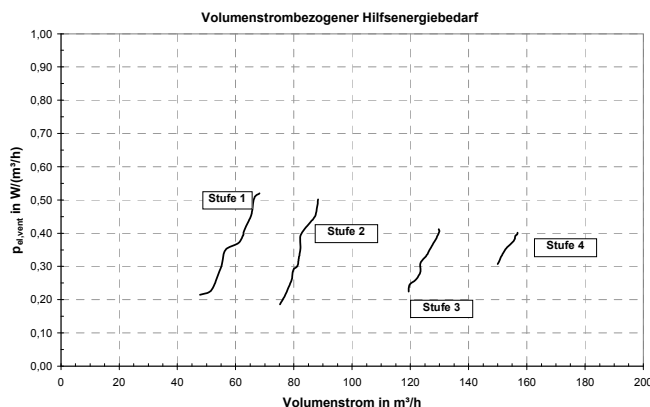
2. Kenngroßen für die Ermittlung der Wärmeerzeugung nach dem detaillierten Berechnungsverfahren gemäß DIN V 4701-10:2003-08

2.1 Wärmebereitstellungsgrad $\dot{\eta}_{WRG}$

Abluftvolumenstrom \dot{V}_{AL} (m ³ /h)	Wärmebereitstellungsgrad ¹ $\dot{\eta}_{WRG}$ (-)
35 < \dot{V} ≤ 56	0,86
56 < \dot{V} ≤ 90	0,85
90 < \dot{V} ≤ 155	0,85

¹ Dieser Wert berücksichtigt jeweils die Effekte der Wärmeverluste über das Gehäuse, des Frostschutzbetriebes sowie der Volumenstrombalance gemäß DIN V 4701-10 und setzt voraus, dass das zentrale Lüftungsgerät TVZ 100 RE/LI im gekennzeichneten Volumenstrombereich des in der Anlage 6 dargestellten Kennfeldes betrieben wird. Zum Schutz des Wärmeübertragers vor Einfrieren wird die Zuluft elektrisch vorgewärmt. Die zur Ermittlung des Hilfsenergiebedarfs zur Luftvorwärmung erforderliche Grenz-Außenlufttemperatur nach DIN V 4701-10:2003-08 beträgt -3 °C.

2.2 Volumenstrombezogene elektrische Leistungsaufnahme der Ventilatoren $p_{el.vent.}$



2.3 Anlagenluftwechsel

Für die Festlegung des Anlagenluftwechsels der mit den Lüftungsgeräten errichteten Lüftungsanlagen ist zu beachten, dass die Lüftungsgeräte im markierten Kennfeld gemäß Anlage 6 dieser Zulassung betrieben werden.

3 Angaben zum Lüftungsgerät zur Ermittlung der Wärmeübergabe der Zuluft an den Raum gemäß DIN V 4701-10:2003-08, Tabelle 5.2-1

Das Lüftungsgerät ist mit einer Zusatzheizung zur Vorerwärmung der Außenluft ausgestattet.

Zentrales Lüftungsgerät mit Wärmerückgewinnung
 TVZ 100 RE/LI, TVZ 100 plus RE/LI

EnEV - Kenngroßen

Anlage 8