

Allgemeine bauaufsichtliche Zulassung

Zulassungsstelle für Bauprodukte und Bauarten

Bautechnisches Prüfamt

Eine vom Bund und den Ländern
gemeinsam getragene Anstalt des öffentlichen Rechts
Mitglied der EOTA, der UEAtc und der WFTAO

Datum:

03.04.2014

Geschäftszeichen:

III 58-1.51.3-56/13

Zulassungsnummer:

Z-51.3-306

Geltungsdauer

vom: **3. April 2014**

bis: **3. April 2019**

Antragsteller:

Ventilair Group Deutschland GmbH

Zimmerbachstraße 33

74676 Niedernhall - Gewerbepark Waldzimmern

Zulassungsgegenstand:

Zentrales Lüftungsgerät mit Wärmerückgewinnung vom Typ "Profil Line 400 VA mcs"

Der oben genannte Zulassungsgegenstand wird hiermit allgemein bauaufsichtlich zugelassen.
Diese allgemeine bauaufsichtliche Zulassung umfasst neun Seiten und fünf Anlagen.

DIBt

I ALLGEMEINE BESTIMMUNGEN

- 1 Mit der allgemeinen bauaufsichtlichen Zulassung ist die Verwendbarkeit bzw. Anwendbarkeit des Zulassungsgegenstandes im Sinne der Landesbauordnungen nachgewiesen.
- 2 Sofern in der allgemeinen bauaufsichtlichen Zulassung Anforderungen an die besondere Sachkunde und Erfahrung der mit der Herstellung von Bauprodukten und Bauarten betrauten Personen nach den § 17 Abs. 5 Musterbauordnung entsprechenden Länderregelungen gestellt werden, ist zu beachten, dass diese Sachkunde und Erfahrung auch durch gleichwertige Nachweise anderer Mitgliedstaaten der Europäischen Union belegt werden kann. Dies gilt ggf. auch für im Rahmen des Abkommens über den Europäischen Wirtschaftsraum (EWR) oder anderer bilateraler Abkommen vorgelegte gleichwertige Nachweise.
- 3 Die allgemeine bauaufsichtliche Zulassung ersetzt nicht die für die Durchführung von Bauvorhaben gesetzlich vorgeschriebenen Genehmigungen, Zustimmungen und Bescheinigungen.
- 4 Die allgemeine bauaufsichtliche Zulassung wird unbeschadet der Rechte Dritter, insbesondere privater Schutzrechte, erteilt.
- 5 Hersteller und Vertreiber des Zulassungsgegenstandes haben, unbeschadet weiter gehender Regelungen in den "Besonderen Bestimmungen", dem Verwender bzw. Anwender des Zulassungsgegenstandes Kopien der allgemeinen bauaufsichtlichen Zulassung zur Verfügung zu stellen und darauf hinzuweisen, dass die allgemeine bauaufsichtliche Zulassung an der Verwendungsstelle vorliegen muss. Auf Anforderung sind den beteiligten Behörden Kopien der allgemeinen bauaufsichtlichen Zulassung zur Verfügung zu stellen.
- 6 Die allgemeine bauaufsichtliche Zulassung darf nur vollständig vervielfältigt werden. Eine auszugsweise Veröffentlichung bedarf der Zustimmung des Deutschen Instituts für Bautechnik. Texte und Zeichnungen von Werbeschriften dürfen der allgemeinen bauaufsichtlichen Zulassung nicht widersprechen. Übersetzungen der allgemeinen bauaufsichtlichen Zulassung müssen den Hinweis "Vom Deutschen Institut für Bautechnik nicht geprüfte Übersetzung der deutschen Originalfassung" enthalten.
- 7 Die allgemeine bauaufsichtliche Zulassung wird widerruflich erteilt. Die Bestimmungen der allgemeinen bauaufsichtlichen Zulassung können nachträglich ergänzt und geändert werden, insbesondere, wenn neue technische Erkenntnisse dies erfordern.

II BESONDERE BESTIMMUNGEN

1 Zulassungsgegenstand und Anwendungsbereich

1.1 Zulassungsgegenstand

Diese Zulassung gilt für zentrale Lüftungsgeräte mit der Bezeichnung "Profi Line 400 VA" mit einer Einrichtung zur Wärmerückgewinnung.

Das Zentrallüftungsgerät besteht im Wesentlichen aus dem Zu- und Abluftventilator, dem Wärmeübertrager, Außenluft- und Abluftfilter sowie der Regelungseinheit. Im Wärmeübertrager erfolgt die Wärmeübertragung von der Abluft auf die Außenluft, die erwärmt als Zuluft der Wohneinheit oder einer vergleichbaren Nutzungseinheit zugeführt wird.

Die Komponenten des Lüftungsgerätes sind in einem ABS-Kunststoffgehäuse¹ integriert. Das Gehäuse ist mit einem Dämmstoff aus geschlossenzelligem EPS-Schaumstoff¹ ausgekleidet.

An der Oberseite bzw. an der Seite des Gehäuses sind die Ein- und Austrittsöffnung für die Ab- und Zuluft sowie die Außen- und Fortluft mit einem Durchmesser von jeweils 150 mm für den vertikalen oder horizontalen Anschluss angeordnet.

Der Kreuzgegenstromwärmeübertrager ist aus Polystyrol¹. Das Lüftungsgerät ist durch Frostschutzstrategien gegen dauerhaftes Vereisen geschützt (Zuluftüberschuss sowie Bypassmodus).

Die verwendeten Ventilatoren sind Radialventilatoren mit Gleichstrommotoren. Die Ventilatoren des Außenluft-/Zulufttraktes und des Abluft-/Fortlufttraktes sind - bezogen auf die Strömungsrichtung - nach dem Wärmeübertrager angeordnet. Der volumenstrombezogene Einsatzbereich des Lüftungsgerätes mit Wärmerückgewinnung "Profi Line 400 VA" liegt zwischen 102 m³/h und 463 m³/h.

Das Lüftungsgerät mit Wärmerückgewinnung "Profi Line 400 VA" ist über eine an der Vorderseite des Gerätes befindliche Bedieneinheit in bis zu vier voreingestellten Lüfterstufen schaltbar.

Die Abluft und die Außenluft werden jeweils über einen Grobfilter der Filterklasse G3 gemäß DIN EN 779² geführt. Beide Filter sind in Strömungsrichtung vor dem Wärmeübertrager angeordnet. Das Lüftungsgerät mit Wärmerückgewinnung "Profi Line 400 VA" verfügt über eine Filterüberwachung mittels Betriebsstundenzählung.

Der Boden des Gerätes ist im Fortlufttrakt mit einem Gefälle ausgebildet. Anfallendes Kondensat wird über einen Kondensatanschluss abgeführt³. Das Gerät ist in den Anlage 1 dargestellt.

Das Gerät ist mit einem regelbaren Sommerbypass ausgestattet, der bedarfsabhängig kühle oder warme Luft in den Innenraum leitet. Dadurch kann außerhalb der Heizperiode die Außenluft am Wärmeübertrager vorbei direkt der Nutzungseinheit als Zuluft zugeführt werden.

1.2 Anwendungsbereich

Das zentrale Lüftungsgerät "Profi Line 400 VA" ist für die Verwendung in Lüftungsanlagen zur kontrollierten Be- und Entlüftung von Wohnungen oder vergleichbaren Nutzungseinheiten geeignet.

¹ Nähere Angaben zu den Stoffdaten sind beim DIBt hinterlegt.

² DIN EN 779:2003-05 Partikel-Luftfilter für die allgemeine Raumlufttechnik - Bestimmung der Filterleistung

³ Nähere Angaben zur Abführung des Kondensates sind beim DIBt hinterlegt

Die bei der Berechnung des Jahres-Primärenergiebedarfs gemäß § 3 Abs. 3 i. V. m. Anlage 1, Abschnitte 2.1.2 und 2.7 der Energieeinsparverordnung⁴ zur Anrechnung der Wärmerückgewinnung erforderlichen Angaben und Kennwerte für die Lüftungsgeräte mit Wärmerückgewinnung vom Typ "Profi Line 400 VA", die für die Errichtung der Lüftungsanlage verwendet werden, sind den Abschnitten 2.1.8 sowie 3.3 i. V. m. Anlage 5 dieser allgemeinen bauaufsichtlichen Zulassung zu entnehmen.

Die in der Zulassung bescheinigten energetischen Eigenschaften des zentralen Lüftungsgerätes "Profi Line 400 VA" setzen eine Betriebsweise der Geräte mit ausgeglichener Volumenstrombilanz voraus.

2 Bestimmungen für das Bauprodukt

2.1 Eigenschaften und Zusammensetzung der zentralen Lüftungsgeräte "Profi Line 400 VA"

2.1.1 Gehäuse

Das Gehäuse besteht aus ABS-Kunststoff¹. Das Gehäuse ist mit geschlossenzelligem EPS-Schaumstoff¹ ausgekleidet. Die Gehäusebauteile sind miteinander vernietet. Weitere Abdichtung erfolgt durch Dichtgummis¹ und einen Dichtstoff¹ zwischen den Bauteilen.

Die Frontabdeckung ist durch Schrauben befestigt.

2.1.2 Ventilatoren

Für den Außenluft-/Zulufttrakt und den Abluft-/Fortlufttrakt ist jeweils ein Radialventilator mit Gleichstrommotor der Firma ebm papst vom Typ R3G225-AE11¹ eingesetzt.

2.1.3 Schaltbarkeit

An der Vorderseite des Lüftungsgerätes mit Wärmerückgewinnung "Profi Line 400 VA" befindet sich eine Bedieneinheit, die in bis zu vier voreingestellten Lüfterstufen schaltbar ist. Es können u. a. folgende Einstellungen vorgenommen werden:

- Ein- und Ausschalten des Gerätes,
- Anzeige und Auswahl der Lüfterstufen.

Auf der Bedieneinheit werden u. a. folgende Meldungen durch LED's angezeigt:

- Betriebsstörungen,
- erforderlicher Filterwechsel,
- Lüfterstufe.

Die Steuerung erfolgt wahlweise über das Bedienfeld am Gerät, über ein externes Wandsteuerelement oder über einen integrierten Web-Server per PC.

2.1.4 Druck-Volumenstrom-Kennlinien

Die Druck-Volumenstrom-Kennlinien des zentralen Lüftungsgerätes "Profi Line 400 VA" müssen den in Anlage 3 dargestellten Kennlinienverläufen entsprechen.

2.1.5 Filter

Die verwendeten Außenluftfilter¹ und Abluftfilter¹ der Abmessungen (B x H x T in mm) 430 x 187 x 10 müssen der Filterklasse G3 gemäß DIN EN 779². Dies gilt auch für Ersatz- oder Austauschfilter. Das Lüftungsgerät mit Wärmerückgewinnung "Profi Line 400 VA" verfügt über eine Filterüberwachung mittels Betriebsstundenzählung.

Die Filter müssen durch den Betreiber leicht ausgewechselt werden können. Entsprechende Regelungen zum Filterwechsel sind vom Hersteller in den produktbegleitenden Unterlagen in Form von Wartungsanweisungen zu treffen. Der erforderliche Filterwechsel wird an der Bedieneinheit am Gerät optisch wahlweise nach 6, 12 oder 18 Monaten Betriebszeit angezeigt.

⁴

Verordnung über energiesparenden Wärmeschutz und energiesparende Anlagentechnik bei Gebäuden (Energieeinsparverordnung – EnEV) vom 24. Juli 2007 (BGBl. I, S. 1519 ff) durch Verordnung am 29. April 2009 (BGBl. I S.954 ff) geändert

2.1.6 Wärmeübertrager

Der Kreuzgegenstromwärmeübertrager besteht aus Polystyrol¹ mit den Abmessungen ($B \times L_1 / L_2 \times T$ in mm) 365 x 370 / 200 x 430 und 23 Platten pro 10 cm Tiefe.

Das Lüftungsgerät ist mit einem thermostatischem Vereisungsschutz ausgestattet, bei dem bei einer Außenlufttemperatur von $\leq -12,7 \text{ °C}$ der Außenluft-/Zuluftvolumenstrom zeitweilig reduziert wird.

2.1.7 Dichtheit

Das zentrale Lüftungsgerät "Profi Line 400 VA" ist innerhalb des gekennzeichneten Kennfeldes gemäß Anlage 3 erhöht dicht. Die internen und externen Leckluftvolumenströme dürfen jeweils nicht größer als 2,5 % des mittleren Volumenstromes des Einsatzbereiches des Lüftungsgerätes bezogen auf einen Über- bzw. Unterdruck von 100 Pa sein, das sind 2,5 % von 282 m³/h, also 7,1 m³/h.

2.1.8 Energetische Produktdaten

Die nachfolgend genannten Produktdaten bestimmt in Anlehnung an DIN EN 13141-7⁵ sind für das detaillierte Berechnungsverfahren gemäß DIN V 4701-10⁶ zur Ermittlung der Anlagenaufwandszahl zu verwenden.

Tabelle 1: Wärmebereitstellungsgrad ($\dot{\eta}_{WRG}$)

Einsatzbereich		Wärmebereitstellungsgrad ^a	volumenstrombezogener Hilfsenergiebedarf
q_{\min} [m ³ /h]	q_{\max} [m ³ /h]	$\dot{\eta}_{WRG}$ [-]	[W/m ³ /h]
102	bis 463	0,86	0,23

^a Dieser Wert berücksichtigt jeweils die Effekte der Wärmeverluste über das Gehäuse, des Frostschutzbetriebes, sowie der Volumenstrombalance gemäß DIN V 4701-10:2003-08 und bedarf daher keiner weiteren Korrektur. Dies setzt voraus, dass das Lüftungsgerät mit Wärmerückgewinnung "Profi Line 400 VA" im Volumenstrombereich des in der Anlage 3 dargestellten Kennfeldes betrieben wird.

Die volumenstrombezogene elektrische Leistungsaufnahme der Ventilatoren ist dem Kennfeld gemäß Anlage 4 zu entnehmen.

2.1.9 Brandverhalten der Baustoffe

Hinsichtlich der Eigenschaften und Zusammensetzung, der Herstellung und Kennzeichnung sowie des Übereinstimmungsnachweises für die wesentlichen Bestandteile gelten die in Tabelle 2 aufgeführten technischen Regeln.

⁵ DIN EN 13141-7:2011-01 Lüftung von Gebäuden – Leistungsprüfungen von Bauteilen/Produkten für die Lüftung von Wohnungen – Teil 7: Leistungsprüfung von mechanischen Zuluft- und Ablufteinheiten (einschließlich Wärmerückgewinnung) für mechanische Lüftungsanlagen in Wohneinheiten (Wohnung oder Einfamilienhaus)

⁶ DIN V 4701-10:2003-08 Energetische Bewertung heiz- und raumluftechnischer Anlagen - Teil 10: Heizung, Trinkwassererwärmung, Lüftung

Tabelle 2: Brandverhalten

lfd. Nr.	Baustoff	Baustoffklasse/ Klasse	Technische Regel
1	Gehäuse (Kunststoff) ¹	B2	DIN 4102-1 ⁷
2	Dämmstoff (EPS) ¹	E	DIN EN 13501-1 ⁸
4	Ventilator (Al, Fe) ¹	A1	DIN 4102-4 ⁹
5	G3-Filter ¹	B2	DIN 4102-1
6	Wärmeübertrager (PS) ¹	E	DIN EN 13501-1

2.2 Herstellung, Kennzeichnung

2.2.1 Herstellung

Die zentralen Lüftungsgeräte "Profi Line 400 VA" sind werksmäßig herzustellen.

2.2.2 Kennzeichnung

Die zentralen Lüftungsgeräte "Profi Line 400 VA" müssen vom Hersteller mit dem Übereinstimmungszeichen (Ü-Zeichen) nach den Übereinstimmungszeichen-Verordnungen der Länder gekennzeichnet werden. Die Kennzeichnung darf nur erfolgen, wenn die Voraussetzungen nach Abschnitt 2.3 erfüllt sind.

Neben dem Ü-Zeichen sind jeweils

- die Zulassungsnummer,
- die Typbezeichnung,
- der Name des Herstellers,
- das Herstelljahr und
- das Herstellwerk

auf den Lüftungsgeräten leicht erkennbar und dauerhaft anzugeben.

2.3 Übereinstimmungsnachweis

2.3.1 Allgemeines

Die Bestätigung der Übereinstimmung der zentralen Lüftungsgeräte "Profi Line 400 VA" mit den Bestimmungen dieser allgemeinen bauaufsichtlichen Zulassung muss für jedes Herstellwerk mit einer Übereinstimmungserklärung des Herstellers auf der Grundlage einer werkseigenen Produktionskontrolle erfolgen. Die Übereinstimmungserklärung hat der Hersteller durch Kennzeichnung der Bauprodukte mit dem Übereinstimmungszeichen (Ü-Zeichen) unter Hinweis auf den Verwendungszweck abzugeben.

2.3.2 Werkseigene Produktionskontrolle

In jedem Herstellwerk ist eine werkseigene Produktionskontrolle einzurichten und durchzuführen. Unter werkseigener Produktionskontrolle wird die vom Hersteller vorzunehmende kontinuierliche Überwachung der Produktion verstanden, mit der dieser sicherstellt, dass die von ihm hergestellten Bauprodukte den Bestimmungen dieser allgemeinen bauaufsichtlichen Zulassung entsprechen.

Durch die werkseigene Produktionskontrolle muss insbesondere sichergestellt werden, dass jedes werksmäßig hergestellte zentrale Lüftungsgerät "Profi Line 400 VA" mit den Eigenschaften und der Zusammensetzung gemäß Abschnitt 2.1 übereinstimmt und gemäß

⁷ DIN 4102-1:1998-05 Brandverhalten von Baustoffen und Bauteilen - Teil 1: Baustoffe; Begriffe, Anforderungen und Prüfungen

⁸ DIN EN 13501-1:2002-06 Klassifizierung von Bauprodukten und Bauarten zu ihrem Brandverhalten

⁹ DIN 4102-4:1994-03 Brandverhalten von Baustoffen und Bauteilen; Zusammenstellung und Anwendung klassifizierter Baustoffe, Bauteile und Sonderbauteile

Abschnitt 2.2 gekennzeichnet ist. Es ist dabei insbesondere auf die exakte Abdichtung des Gerätes gegen innere und äußere Leckluftvolumenströme zu achten.

Die Ergebnisse der werkseigenen Produktionskontrolle sind aufzuzeichnen.

Die Aufzeichnungen müssen mindestens folgende Angaben enthalten:

- Bezeichnung des Bauproduktes und der Bestandteile,
- Art der Kontrolle oder Prüfung,
- Datum der Herstellung und der Prüfung des Bauproduktes,
- Ergebnis der Kontrolle und Prüfungen und, soweit zutreffend, Vergleich mit den Anforderungen der Zulassung,
- Unterschrift des für die werkseigene Produktionskontrolle Verantwortlichen.

Die Aufzeichnungen sind mindestens fünf Jahre aufzubewahren. Sie sind dem Deutschen Institut für Bautechnik und der zuständigen obersten Bauaufsichtsbehörde auf Verlangen vorzulegen.

Bei ungenügendem Prüfergebnis sind vom Hersteller unverzüglich die erforderlichen Maßnahmen zur Abstellung des Mangels zu treffen. Bauprodukte, die den Anforderungen nicht entsprechen, sind so zu handhaben, dass Verwechslungen mit übereinstimmenden ausgeschlossen werden. Nach Abstellung des Mangels ist - soweit technisch möglich und zum Nachweis der Mängelbeseitigung erforderlich - die betreffende Prüfung unverzüglich zu wiederholen.

3 Bestimmungen für Entwurf, Bemessung, Ausführung und Betrieb der mit den zentralen Lüftungsgeräten "Profi Line 400 VA" errichteten Lüftungsanlagen

3.1 Installation der zentralen Lüftungsgeräte vom Typ "Profi Line 400 VA"

Die Lüftungsgeräte sind gemäß den Herstellerangaben zu installieren, soweit im Folgenden nichts anderes bestimmt ist. Die Stand- oder Wandmontage der Lüftungsgeräte ist möglich.

Im Rahmen der Einregulierung der mit den Lüftungsgeräten ausgestatteten Lüftungsanlagen ist eine dauerhafte Volumstrombalance herzustellen.

3.2 Lüftungstechnische Anforderungen

3.2.1 Zuluftversorgung

Entwurf, Bemessung und Ausführung der Lüftungsanlage müssen so erfolgen, dass keine Luft aus Küche, Bad sowie WC in andere Räume überströmt.

Die zuluftseitige Bemessung muss so erfolgen, dass beim planmäßigen Zuluftvolumenstrom für die Wohnung oder die vergleichbare Nutzungseinheit kein größerer Unterdruck als 8 Pa gegenüber dem Freien auftritt.

3.2.2 Abluftleitungen

Abluftleitungen, die an der Druckseite des Ventilators für den Abluft-/Fortlufttrakt angeschlossen sind und damit unter Überdruck stehen, müssen der Dichtheitsklasse A gemäß DIN EN 12237¹⁰ entsprechen.

3.2.3 Verhinderung des Rückströmens von Zu- und Abluft

Werden zentrale Lüftungsgeräte "Profi Line 400 VA" zusammen mit anderen Lüftungsgeräten an gemeinsame Außenluft- und Fortluftleitungen angeschlossen, so muss sichergestellt werden, dass ein Rückströmen von Zu- und Abluft verhindert wird.

¹⁰ DIN EN 12237:2003-07 Lüftung von Gebäuden - Luftleitungen - Festigkeit und Dichtheit von Luftleitungen mit rundem Querschnitt aus Blech

Werden zu diesem Zweck Rückschlagklappen installiert, so darf deren Leckluftvolumenstrom max. $0,01 \text{ m}^3/\text{h}$ bei einer Druckdifferenz von 50 Pa betragen. Die Rückschlagklappen müssen leicht instand zu halten und austauschbar sein. Sie dürfen durch Verschmutzung, die im bestimmungsgemäßen Betrieb hervorgerufen wird, nicht funktionsuntüchtig werden. Kommen andere technische Lösungen zum Einsatz, muss deren Gleichwertigkeit nachgewiesen werden.

3.3 Anlagenluftwechsel gemäß DIN V 4701-10

Für die Festlegung des Anlagenluftwechsels gemäß DIN V 4701-10 der mit den zentralen Lüftungsgeräten "Profi Line 400 VA" errichteten Lüftungsanlagen ist zu beachten, dass die Lüftungsgeräte im Bereich des markierten Kennfeldes gemäß Anlage 3 dieser Zulassung betrieben werden.

3.4 Feuerstätten

Zentrallüftungsgeräte mit Wärmerückgewinnung "Profi Line 400 VA" dürfen in Räumen, Wohnungen oder Nutzungseinheiten vergleichbarer Größe, in denen raumluftabhängige Feuerstätten aufgestellt sind, nur installiert werden, wenn:

1. ein gleichzeitiger Betrieb von raumluftabhängigen Feuerstätten und der luftabsaugenden Anlage durch Sicherheitseinrichtungen verhindert wird oder
2. die Abgasabführung der raumluftabhängigen Feuerstätte durch besondere Sicherheitseinrichtungen überwacht wird. Bei raumluftabhängigen Feuerstätten für flüssige oder gasförmige Brennstoffe muss im Auslösefall der Sicherheitseinrichtung die Feuerstätte oder die Lüftungsanlage abgeschaltet werden. Bei raumluftabhängigen Feuerstätten für feste Brennstoffe muss im Auslösefall der Sicherheitseinrichtung die Lüftungsanlage abgeschaltet werden.

Zentrale Lüftungsgeräte "Profi Line 400 VA" zur kontrollierten Be- und Entlüftung einer Wohnung oder vergleichbaren Nutzungseinheit dürfen nicht installiert werden, wenn in der Nutzungseinheit raumluftabhängige Feuerstätten an mehrfach belegte Abgasanlagen angeschlossen sind.

Für den bestimmungsgemäßen Betrieb der mit den zentralen Lüftungsgeräten "Profi Line 400 VA" errichteten Lüftungsanlagen müssen eventuell vorhandene Verbrennungsluftleitungen sowie Abgasanlagen von raumluftabhängigen Feuerstätten absperrbar sein. Bei Abgasanlagen von Feuerstätten für feste Brennstoffe darf die Absperrvorrichtung nur von Hand bedient werden können. Die Stellung der Absperrvorrichtung muss an der Einstellung des Bedienungsriffes erkennbar sein. Dies gilt als erfüllt, wenn eine Absperrvorrichtung gegen Ruß (Rußabsperrer) verwendet wird.

3.5 Brandschutzanforderungen

Hinsichtlich der brandschutztechnischen Installationsvorschriften für die Errichtung der Lüftungsanlage sind die landesrechtlichen Regelungen, insbesondere die bauaufsichtliche Richtlinie über die brandschutztechnischen Anforderungen an Lüftungsanlagen in der jeweils geltenden Fassung zu beachten.

3.6 Produktbegleitende Unterlagen

Der Hersteller hat jedem Lüftungsgerät "Profi Line 400 VA" eine Installationsanleitung beizufügen. Diese Anleitung ist verständlich und in deutscher Sprache abzufassen. Die Anleitungen müssen alle erforderlichen Angaben enthalten, damit bei ordnungsgemäßer Installation, Bedienung und Instandhaltung die mit den zentralen Lüftungsgeräten "Profi Line 400 VA" errichteten Lüftungsanlagen betriebs- und brandsicher sind. In den Anleitungen und den übrigen produktbegleitenden Unterlagen des Herstellers dürfen keine dieser Zulassung entgegen stehenden Angaben enthalten sein.

Allgemeine bauaufsichtliche Zulassung

Nr. Z-51.3-306

Seite 9 von 9 | 3. April 2014

Durch den Hersteller ist ein Hinweis in die Installationsanleitung derart aufzunehmen, dass ein ordnungsgemäßer Betrieb der mit den zentralen Lüftungsgeräte "Profi Line 400 VA" errichteten Lüftungsanlagen voraussetzt, dass vorhandene Verbrennungsluftleitungen sowie Abgasanlagen von raumluftabhängigen Feuerstätten absperrrbar sind.

4 Bestimmungen für die Instandhaltung

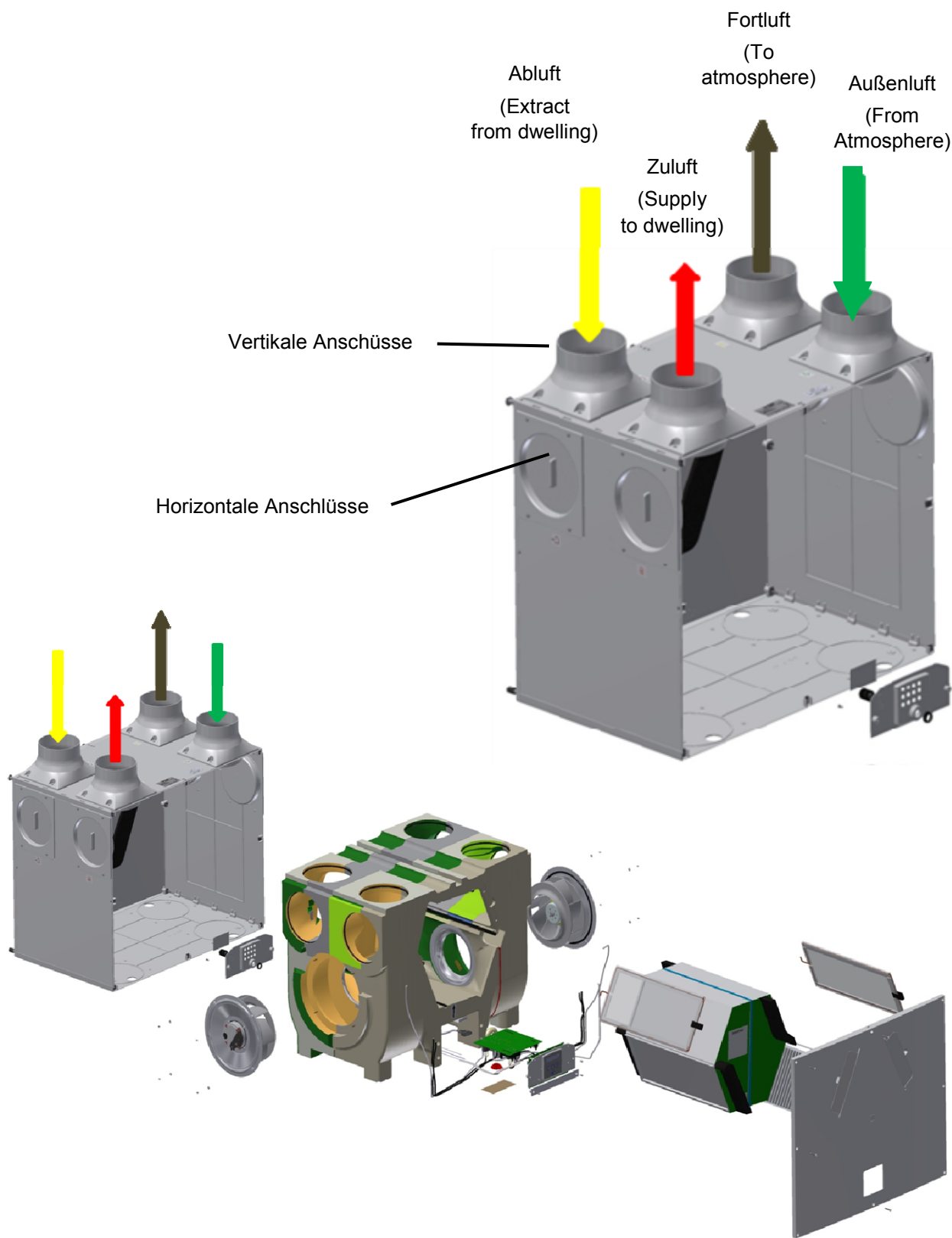
Zentrale Lüftungsgeräte "Profi Line 400 VA" sind unter Beachtung der Grundmaßnahmen zur Instandhaltung gemäß DIN 31051¹¹ i. V. m. DIN EN 13306¹² entsprechend den Herstellerangaben instand zu halten.

Dabei sind die Filter der zentralen Lüftungsgeräte mit Wärmerückgewinnung in regelmäßigen Abständen entsprechend den Herstellerangaben und den anlagenspezifischen Erfordernissen zu wechseln; die Inspektion, Wartung und ggf. Instandsetzung der übrigen Gerätekomponenten ist entsprechend den Angaben des Herstellers und den anlagenspezifischen Erfordernissen vorzunehmen.

Rudolf Kersten
Referatsleiter

Beglaubigt

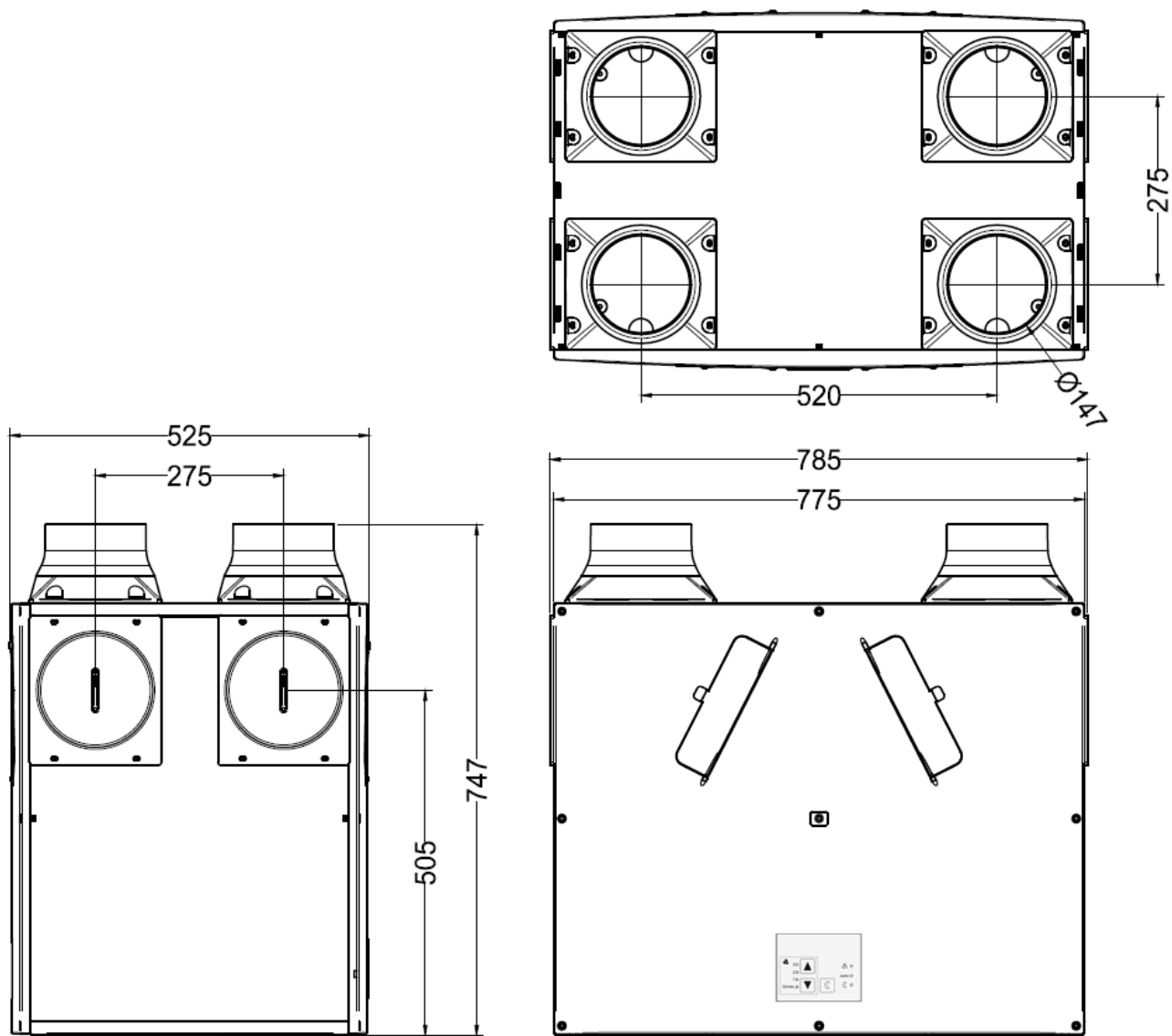
¹¹ DIN 31051:2012-09 Grundlagen der Instandhaltung
¹² DIN EN 13306:2010-12 Begriffe der Instandhaltung



Zentrales Lüftungsgerät mit Wärmerückgewinnung vom Typ "Profil Line 400 VA mcs"

Geräteansicht / Explosionsdarstellung

Anlage 1

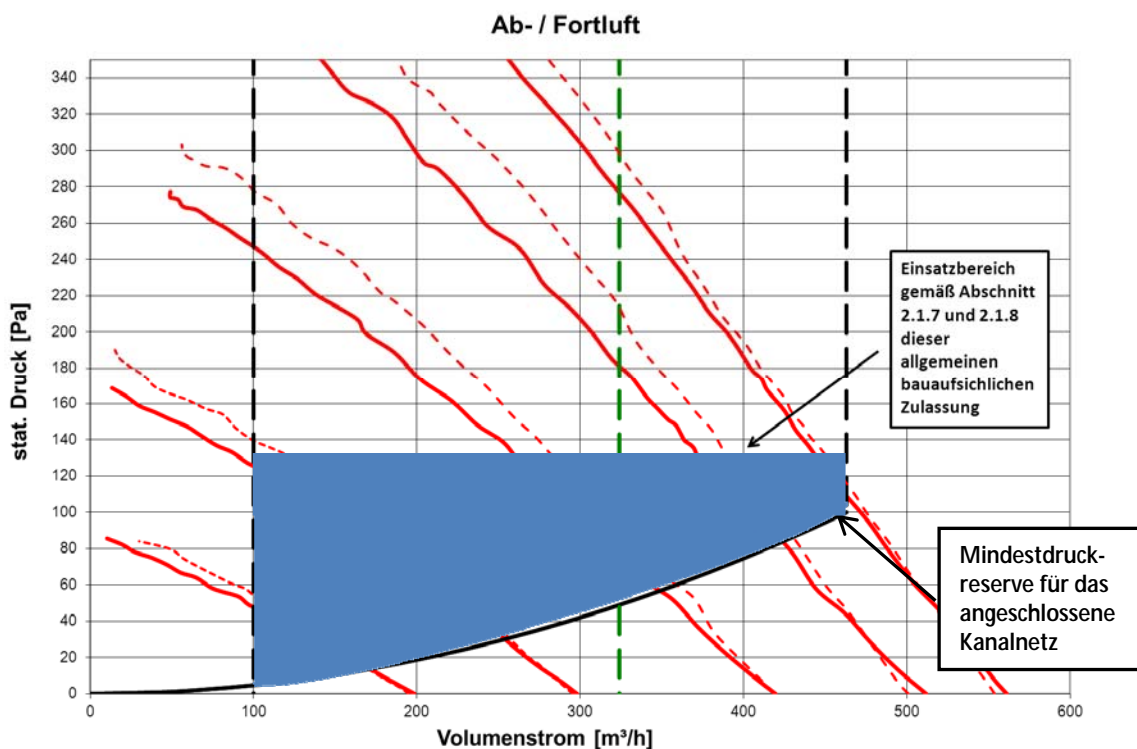


Elektronische Kopie der abZ des DIBt: Z-51.3-306

Zentrales Lüftungsgerät mit Wärmerückgewinnung vom Typ "Profil Line 400 VA mcs"

Geräteansicht / Abmessungen

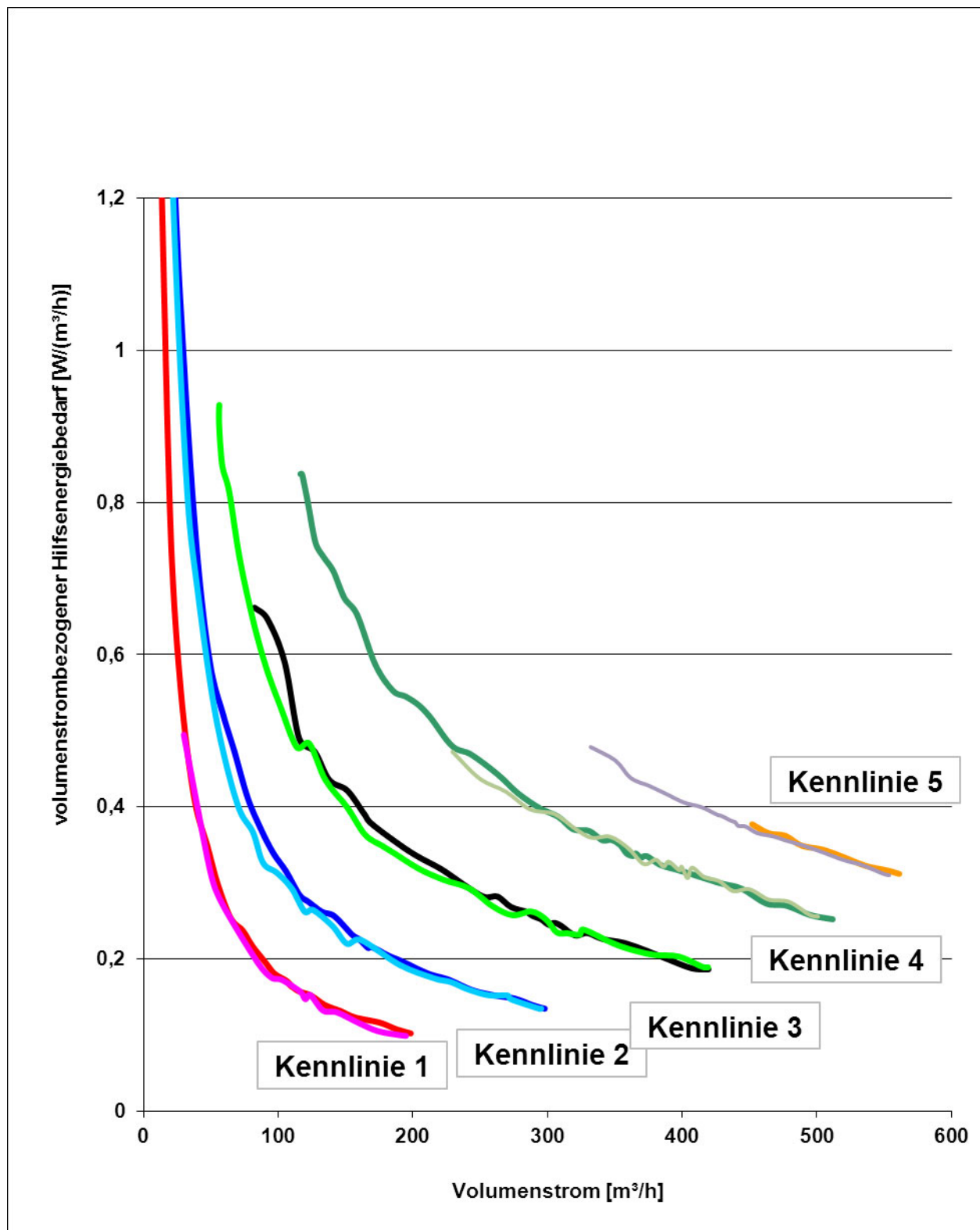
Anlage 2



Zentrales Lüftungsgerät mit Wärmerückgewinnung vom Typ "Profil Line 400 VA mcs"

Druck- Volumenstrom-Kennlinien

Anlage 3



Elektronische Kopie der abZ des DIBt: Z-51.3-306

Zentrales Lüftungsgerät mit Wärmerückgewinnung vom Typ "Profil Line 400 VA mcs"

Elektrische Leistungsaufnahme der Ventilatoren (Abluft)

Anlage 4

Kenngößen des Lüftungsgerätes mit Wärmerückgewinnung zur Ermittlung der Anlagenaufwandszahl gemäß DIN V 4701-10 unter Nutzung des detaillierten Berechnungsverfahrens der v. g. Norm

1 Allgemeine Angaben zum Lüftungsgerät

- 1.1 Art der Wärmerückgewinnung
 Wärmeübertrager Zuluft/Abluft-Wärmepumpe Abluft/Wasser-Wärmepumpe
- 1.2 Bezogen auf die Nutzungseinheit ist das Lüftungsgerät ein
 dezentrales Lüftungsgerät zentrales Lüftungsgerät.

2 Kenngößen für die Ermittlung der Wärmeerzeugung nach dem detaillierten Berechnungsverfahren gemäß DIN V 4701-10

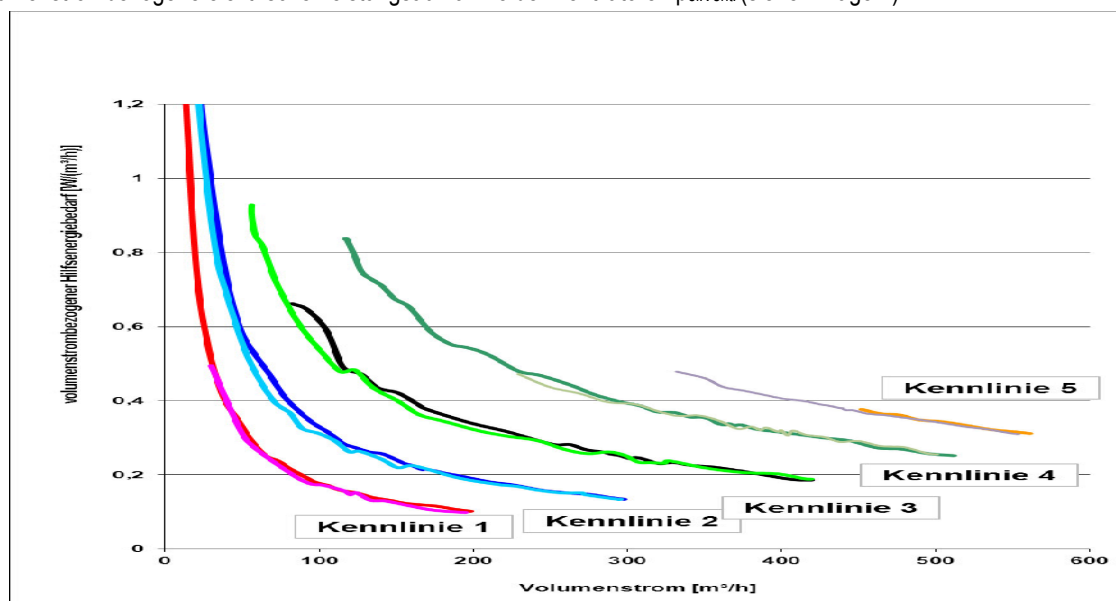
2.1 Wärmebereitstellungsgrad $\dot{\eta}_{WRG}$

Tabelle 1 Wärmebereitstellungsgrad ($\dot{\eta}_{WRG}$)

Einsatzbereich		Wärmebereitstellungsgrad ^a	volumenstrombezogener Hilfsenergiebedarf
q_{min} [m ³ /h]	q_{max} [m ³ /h]	$\dot{\eta}_{WRG}$ [-]	[W/m ³ /h]
102	bis 463	0,86	0,23

^a Dieser Wert berücksichtigt jeweils die Effekte der Wärmeverluste über das Gehäuse, des Frostschutzbetriebes, sowie der Volumenstrombalance gemäß DIN V 4701-10:2003-08 und bedarf daher keiner weiteren Korrektur. Dies setzt voraus, dass das Lüftungsgerät mit Wärmerückgewinnung "Profi Line 400 VA mcs" im Volumenstrombereich des in der Anlage 3 dargestellten Kennfeldes betrieben wird.

2.2 volumenstrombezogene elektrische Leistungsaufnahme der Ventilatoren $p_{el,Vent.}$ (siehe Anlage 4)



2.3 Anlagenluftwechsel
 Für die Festlegung des Anlagenluftwechsels der mit den Lüftungsgeräten errichteten Lüftungsanlagen ist zu beachten, dass die Lüftungsgeräte im entsprechenden Volumenstrombereich des gekennzeichneten Kennfeldes gemäß Anlage 3 dieser Zulassung betrieben werden.

3 Angaben zum Lüftungsgerät zur Ermittlung der Wärmeübergabe der Zuluft an den Raum gemäß DIN V 4701-10, Tabelle 5.2-1

Das Lüftungsgerät ist nicht mit einer Zusatzheizung zur Nacherwärmung der Zuluft ausgestattet.

Zentrales Lüftungsgerät mit Wärmerückgewinnung vom Typ "Profil Line 400 VA mcs"

EnEV Kenngößen

Anlage 5