

Allgemeine bauaufsichtliche Zulassung

Zulassungsstelle für Bauprodukte und Bauarten

Bautechnisches Prüfamt

Eine vom Bund und den Ländern
gemeinsam getragene Anstalt des öffentlichen Rechts
Mitglied der EOTA, der UEAtc und der WFTAO

Datum:

31.10.2014

Geschäftszeichen:

III 56.1-1.51.3-39/13

Zulassungsnummer:

Z-51.3-322

Geltungsdauer

vom: **31. Oktober 2014**

bis: **31. Oktober 2019**

Antragsteller:

Joh. Vaillant GmbH & Co.

Berghauser Straße 40

42859 Remscheid

Zulassungsgegenstand:

Zentrales Lüftungsgerät mit Wärmerückgewinnung vom Typ "recoVAIR - VAR 360/4"

Der oben genannte Zulassungsgegenstand wird hiermit allgemein bauaufsichtlich zugelassen.
Diese allgemeine bauaufsichtliche Zulassung umfasst neun Seiten und sechs Anlagen.

DIBt

I ALLGEMEINE BESTIMMUNGEN

- 1 Mit der allgemeinen bauaufsichtlichen Zulassung ist die Verwendbarkeit bzw. Anwendbarkeit des Zulassungsgegenstandes im Sinne der Landesbauordnungen nachgewiesen.
- 2 Sofern in der allgemeinen bauaufsichtlichen Zulassung Anforderungen an die besondere Sachkunde und Erfahrung der mit der Herstellung von Bauprodukten und Bauarten betrauten Personen nach den § 17 Abs. 5 Musterbauordnung entsprechenden Länderregelungen gestellt werden, ist zu beachten, dass diese Sachkunde und Erfahrung auch durch gleichwertige Nachweise anderer Mitgliedstaaten der Europäischen Union belegt werden kann. Dies gilt ggf. auch für im Rahmen des Abkommens über den Europäischen Wirtschaftsraum (EWR) oder anderer bilateraler Abkommen vorgelegte gleichwertige Nachweise.
- 3 Die allgemeine bauaufsichtliche Zulassung ersetzt nicht die für die Durchführung von Bauvorhaben gesetzlich vorgeschriebenen Genehmigungen, Zustimmungen und Bescheinigungen.
- 4 Die allgemeine bauaufsichtliche Zulassung wird unbeschadet der Rechte Dritter, insbesondere privater Schutzrechte, erteilt.
- 5 Hersteller und Vertreiber des Zulassungsgegenstandes haben, unbeschadet weiter gehender Regelungen in den "Besonderen Bestimmungen", dem Verwender bzw. Anwender des Zulassungsgegenstandes Kopien der allgemeinen bauaufsichtlichen Zulassung zur Verfügung zu stellen und darauf hinzuweisen, dass die allgemeine bauaufsichtliche Zulassung an der Verwendungsstelle vorliegen muss. Auf Anforderung sind den beteiligten Behörden Kopien der allgemeinen bauaufsichtlichen Zulassung zur Verfügung zu stellen.
- 6 Die allgemeine bauaufsichtliche Zulassung darf nur vollständig vervielfältigt werden. Eine auszugsweise Veröffentlichung bedarf der Zustimmung des Deutschen Instituts für Bautechnik. Texte und Zeichnungen von Werbeschriften dürfen der allgemeinen bauaufsichtlichen Zulassung nicht widersprechen. Übersetzungen der allgemeinen bauaufsichtlichen Zulassung müssen den Hinweis "Vom Deutschen Institut für Bautechnik nicht geprüfte Übersetzung der deutschen Originalfassung" enthalten.
- 7 Die allgemeine bauaufsichtliche Zulassung wird widerruflich erteilt. Die Bestimmungen der allgemeinen bauaufsichtlichen Zulassung können nachträglich ergänzt und geändert werden, insbesondere, wenn neue technische Erkenntnisse dies erfordern.

II BESONDERE BESTIMMUNGEN

1 Zulassungsgegenstand und Anwendungsbereich

1.1 Zulassungsgegenstand

Diese Zulassung gilt für zentrale Lüftungsgeräte mit Wärmerückgewinnung vom Typ "recoVAIR VAR 360/4", nachfolgend als zentrales Lüftungsgerät mit Wärmerückgewinnung bezeichnet. Das zentrale Lüftungsgerät mit Wärmerückgewinnung besteht im Wesentlichen aus dem Zu- und Abluftventilator, dem Wärmeübertrager, Außenluft- und Abluftfilter sowie der Regelungseinheit. Im Wärmeübertrager erfolgt die Wärmeübertragung von der Abluft auf die Außenluft, die erwärmt als Zuluft der Wohneinheit oder einer vergleichbaren Nutzungseinheit zugeführt wird.

Die Komponenten des zentralen Lüftungsgerätes mit Wärmerückgewinnung sind in einem Schaumstoffblock aus EPP, der mit pulverbeschichteten Stahlblechkassetten umkleidet ist, integriert.

An der Gehäuseoberseite sind die Anschlüsse für die Außen- und Zuluft sowie für die Ab- und Fortluft angeordnet. Alle Luftanschlüsse sind kreisrund und haben einen Durchmesser von jeweils 180 mm.

Der Wärmeübertrager ist ein Kreuzgegenstrom-Plattenwärmeübertrager aus Kunststoff. Das zentrale Lüftungsgerät mit Wärmerückgewinnung ist mit einem elektrischen Vorheizregister zum Vereisungsschutz ausgestattet.

Die verwendeten Ventilatoren sind Radialventilatoren mit Gleichstrommotoren und Konstantvolumenstromregelung. Der Ventilator des Außenluft-/Zuluftraktes und der Ventilator des Abluft-/Fortlufttraktes sind bezogen auf die Strömungsrichtung nach dem Wärmeübertrager angeordnet. Der Einsatzbereich des zentralen Lüftungsgerätes mit Wärmerückgewinnung liegt zwischen $71 \text{ m}^3/\text{h}$ und $360 \text{ m}^3/\text{h}$.

Das zentrale Lüftungsgerät mit Wärmerückgewinnung wird über eine interne Bedieneinheit geschaltet. An der Bedieneinheit können drei Lüftungsstufen und eine Automatikstufe geschaltet werden.

Die Abluft wird über einen Filter der Filterklasse G4 gemäß DIN EN 779¹ geführt. Die Außenluft wird wahlweise über einen Filter der Filterklasse F7 oder F9 gemäß DIN EN 779¹ geführt. Beide Filter sind in Strömungsrichtung vor dem Wärmeübertrager angeordnet. Das zentrale Lüftungsgerät mit Wärmerückgewinnung verfügt über eine zeitgesteuerte Filterüberwachung.

Anfallendes Kondensat wird am Boden des Gerätes in einer Kondensatmulde im Fortlufttrakt aufgefangen und über einen im Lieferumfang enthaltenden Siphon mit einem Durchmesser von 20 mm abgeführt.

Das zentrale Lüftungsgerät mit Wärmerückgewinnung verfügt über einen automatischen temperaturgesteuerten Bypass. Im Bedarfsfall wird die Außenluft am Wärmeübertrager vorbeigeführt. Eine Wärmerückgewinnung findet nicht statt.

Die Geräteansicht mit Bauteilen und die Geräteabmessungen sind in der Anlage 1 dargestellt.

1.2 Anwendungsbereich

Das zentrale Lüftungsgerät mit Wärmerückgewinnung ist für die Verwendung in Lüftungsanlagen zur kontrollierten Be- und Entlüftung von einzelnen Wohnungen oder vergleichbaren Nutzungseinheiten geeignet.

¹ DIN EN 779:2012-10

Partikel-Luftfilter für die allgemeine Raumlufttechnik – Bestimmung der Filterleistung

Die bei der Berechnung des Jahres-Primärenergiebedarfs gemäß § 3 Abs. 3 i. V. m. Anhang 1, Abschnitte 2.1.2 und 2.7 der Energieeinsparverordnung² zur Anrechnung der Wärmerückgewinnung erforderlichen Angaben und Kennwerte für das zentrale Lüftungsgerät mit Wärmerückgewinnung, die für die Errichtung der Lüftungsanlage verwendet werden, sind den Abschnitten 2.1.8 sowie 3.3 i. V. m. Anlage 6 dieser allgemeinen bauaufsichtlichen Zulassung zu entnehmen.

Die in der Zulassung genannten energetischen Eigenschaften des zentralen Lüftungsgerätes mit Wärmerückgewinnung setzen eine Betriebsweise der Geräte mit ausgeglichener Volumenstrombilanz voraus.

2 Bestimmungen für das Bauprodukt

2.1 Eigenschaften und Zusammensetzung des zentralen Lüftungsgerätes mit Wärmerückgewinnung

2.1.1 Gehäuse

Der konstruktive Aufbau des Gerätes besteht aus einem Grundkörper aus expandiertem Polypropylen (EPP), der von einem Metall-Gehäuse umschlossen wird. Der EPP-Grundkörper ist luftdicht, notwendige Öffnungen wie z. B. für den Zugang zu Filtern oder dem Wärmeübertrager sind durch EPP-Teile dicht verschließbar. Wo keine Dichtung direkt durch EPP-Teile erfolgt, werden zusätzliche Schaumstoffdichtungen, die verpresst werden, eingesetzt. Der Wärmeübertrager ist durch zusätzliche Bürstendichtungen und Schaumdichtungen abgedichtet.

Das Metall-Gehäuse besteht aus mehreren Blechteilen, welche miteinander verschraubt werden. Die Funktionskomponenten wie Lüfter, Wärmeübertrager, Sensoren etc. sind im EPP-Körper eingesteckt oder eingeschoben

Durch das Abnehmen der Frontklappe mit Griffmulden und des Frontdeckels lässt sich das zentrale Lüftungsgerät mit Wärmerückgewinnung revisionieren.

2.1.2 Ventilatoren

Sowohl der Ventilator für den Außenluft-/Zulufttrakt als auch für den Abluft-/Fortlufttrakt ist jeweils ein elektrisch kommutierter Radialventilator der Firma ebm-papst vom Typ K3G190-RD45-15. Die Ventilatoren sind mit einer Konstantvolumenstromregelung ausgestattet und haben eine maximale Leistungsaufnahme von 342 W.

2.1.3 Schaltbarkeit

Das zentrale Lüftungsgerät mit Wärmerückgewinnung ist über eine interne Bedieneinheit (siehe Anlage 3) durch den Nutzer bedienbar, wobei für den Nutzer 3 Lüfterstufen und eine Automatikstufe zur Auswahl stehen. In der Automatikstufe wird der Volumenstrom nach der Abluftfeuchte bedarfsgerecht geregelt³. Die Außerbetriebnahme erfolgt durch Ziehen des Netzsteckers.

Die Ansteuerung der Ventilatoren erfolgt stufenlos mit einer Steuerspannung in einem Bereich von 0-100 % Pulsweitenmodulation.

Tabelle 1: Werkseitig sind folgende Voreinstellungen realisiert

Stufe 1	140 m ³ /h
Stufe 2	200 m ³ /h
Stufe 3	260 m ³ /h

² Verordnung über energiesparenden Wärmeschutz und energiesparende Anlagentechnik bei Gebäuden (Energieeinsparverordnung – EnEV) vom 24. Juli 2007 (BGBl. I, S. 1519 ff) geändert durch die Zweite Verordnung zur Änderung der Energieeinsparverordnung vom 18. November 2013 (BGBl. I S.3951)

³ Die Feuchteregeung ist nicht Gegenstand dieser allgemeinen bauaufsichtlichen Zulassung.

Abweichend von den werkseitigen Voreinstellungen kann im Rahmen des volumenstrombezogenen Einsatzbereiches eine Veränderung der Zuordnung der Volumenströme zu den wählbaren Lüfterstufen durch den Fachinstallateur vorgenommen werden.

2.1.4 Druck-Volumenstrom-Kennlinien

Die Druck-Volumenstrom-Kennlinien des zentralen Lüftungsgerätes mit Wärmerückgewinnung müssen den in Anlage 4 dargestellten Kennlinienverläufen entsprechen.

Tabelle 2: Einstellparameter als Basis zur Ermittlung der Kennlinien

	Sollvolumenstrom	Einstellung am Gerät		
		Nennlüftung	Prozent bezogen auf Nennlüftung [%]	
			Abluft	Außenluft
Minimum	71 m ³ /h	175 m ³ /h	60	60
Stufe 1	87 m ³ /h	175 m ³ /h	60	60
Stufe 2	131 m ³ /h	175 m ³ /h	60	60
Stufe 3	196 m ³ /h	200 m ³ /h	100	100
Stufe 4	294 m ³ /h	200 m ³ /h	140	140
Maximum	360	230 m ³ /h	140	140

2.1.5 Filter

Der verwendete Abluftfilter der Abmessungen 490 x 165 x 50 mm muss der Filterklasse G4 gemäß DIN EN 779¹ entsprechen. Der verwendete Außenluftfilter der Abmessungen 490 x 165 x 50 mm muss wahlweise der Filterklasse F7 oder F9 gemäß DIN EN 779¹ entsprechen. Dies gilt auch für Ersatz- oder Austauschfilter.

Die Filter müssen durch den Betreiber leicht ausgewechselt werden können. Entsprechende Regelungen zum Filterwechsel sind vom Hersteller in den produktbegleitenden Unterlagen in Form von Wartungsanweisungen zu treffen.

Die zentralen Lüftungsgeräte mit Wärmerückgewinnung verfügen über eine Filterüberwachung mittels Betriebsstundenzählung (werkseitig 6 Monate voreingestellt). Der erforderliche Filterwechsel muss angezeigt werden.

2.1.6 Wärmeübertrager

Der Wärmeübertrager ist ein Kreuzgegenstrom-Plattenwärmeübertrager aus Kunststoff mit den Abmessungen (L x B x H in mm) 365 x 365 x 350, mit 64 Platten.

Der Wärmeübertrager ist mit einem elektrischen Vorheizregister zum Vereisungsschutz ausgerüstet, der ihn gegen andauernde Vereisung schützen muss. Die Grenz-Außentemperatur beträgt $\leq -3,5$ °C. Die Frostschutzstrategie ist geeignet, den Wärmeübertrager vor dauerhaftem Vereisen zu schützen.

2.1.7 Dichtheit

Das zentrale Lüftungsgerät mit Wärmerückgewinnung ist innerhalb des Kennfeldes gemäß Anlage 4 bis zu einem externen Druck von 300 Pa normal dicht. Die internen und externen Leckluftvolumenströme dürfen jeweils nicht größer als 5 % des mittleren Volumenstromes des Einsatzbereiches des zentralen Lüftungsgerätes mit Wärmerückgewinnung bezogen auf einen Über- bzw. Unterdruck von 100 Pa sein – das sind 5 % von 216 m³/h, also 10,8 m³/h.

2.1.8 Energetische Produktdaten

Die nachfolgend angegebenen Produktdaten sind für das detaillierte Berechnungsverfahren gemäß DIN V 4701-10⁴ zur Ermittlung der Anlagenaufwandszahl zu verwenden.

4

DIN V 4710-10:2003-08

Energetische Bewertung heiz- und raumluftechnischer Anlagen

Tabelle 3: Wärmebereitstellungsgrad

Abluftvolumenstrom \dot{V}_{Ab} [m ³ /h]	Mittlerer Wärmebereitstellungsgrad η_{WRG} [-] ^{a,b}
$71 \leq \dot{V} \leq 360$	0,82

^a Dieser Wert berücksichtigt jeweils die Effekte der Wärmeverluste über das Gehäuse, des Frostschutzbetriebes sowie der Volumenstrombalance gemäß DIN V 4701-10 und setzt voraus, dass die Zentrallüftungsgeräte "recoVair - VAR 360/4" im Volumenstrombereich des in der Anlage 4 markierten Kennfeldes betrieben werden.

^b Wird zum Schutz des Wärmeübertragers vor Einfrieren die Zuluft elektrisch vorgewärmt, so ist der in obiger Tabelle angegebene Wert für den Wärmebereitstellungsgrad zu verwenden. Die zur Ermittlung des Hilfsenergiebedarfs zur Luftvorwärmung erforderliche Grenz-Außenlufttemperatur nach DIN V 4701-10 beträgt -3,5 °C.

- Die volumenstrombezogene elektrische Leistungsaufnahme der Ventilatoren ist dem Kennfeld in Anlage 5 zu entnehmen.

2.1.9 Brandverhalten der Baustoffe

Hinsichtlich der Eigenschaften und gegebenenfalls der Zusammensetzung, der Herstellung und Kennzeichnung sowie des Übereinstimmungsnachweises für die wesentlichen Bestandteile gelten die in der unten stehenden Tabelle aufgeführten technischen Regeln.

Tabelle 4: Baustoffklassen

Lfd. Nr.	Baustoff	Baustoffklasse/ Klasse	Technische Regel
1	Gehäuse (Stahlblech)	A1	DIN 4102-4 ⁵
2	Filter (Polyester)	B2	DIN 4102-1 ⁶
3	Dämmstoff (EPP)	E	DIN EN 13501-1 ⁷
4	Dämmstoff (EPP)	B2	DIN 4102-1
5	Wärmeübertrager (Kunststoff)	E	DIN EN 13501-1
6	Ventilator (ABS)	E	DIN EN 13501-1

2.1.10 Gesundheitsschutz und Innenraumhygiene

Die im Kontakt mit dem Luftstrom stehenden Bauteile erfüllen die Anforderungen der Grundsätze zur gesundheitlichen Bewertung von Bauprodukten in Innenräumen. Angaben zu den Stoffdaten sind beim DIBt hinterlegt.

2.2 Herstellung, Kennzeichnung

2.2.1 Herstellung

Die zentralen Lüftungsgeräte mit Wärmerückgewinnung sind werksmäßig herzustellen.

2.2.2 Kennzeichnung

Die zentralen Lüftungsgeräte mit Wärmerückgewinnung müssen vom Hersteller mit dem Übereinstimmungszeichen (Ü-Zeichen) sowie der Begleitzettel in der Verpackung nach den Übereinstimmungszeichen-Verordnungen der Länder gekennzeichnet werden. Die Kennzeichnung darf nur erfolgen, wenn die Voraussetzungen nach Abschnitt 2.3 erfüllt sind. Die zentralen Lüftungsgeräte mit Wärmerückgewinnung einschließlich der Zulassungsnummer Z-51.3-322 sind zusätzlich deutlich sichtbar und dauerhaft wie folgt zu kennzeichnen mit:

- Name des Herstellers,

5	DIN 4102-4:1994-03	Brandverhalten von Baustoffen und Bauteilen; Zusammenstellung und Anwendung klassifizierter Baustoffe, Bauteile und Sonderbauteile
6	DIN 4102-1:1998-05	Brandverhalten von Baustoffen und Bauteilen – Teil 1: Baustoffe; Begriffe, Anforderungen und Prüfungen
7	DIN EN 13501-1:2002-06	Klassifizierung von Bauprodukten und Bauarten zu ihrem Brandverhalten

Allgemeine bauaufsichtliche Zulassung

Nr. Z-51.3-322

Seite 7 von 9 | 31. Oktober 2014

- Typenbezeichnung,
- Herstelljahr und
- Herstellwerk.

2.3 Übereinstimmungsnachweis**2.3.1 Allgemeines**

Die Bestätigung der Übereinstimmung der zentralen Lüftungsgeräte mit Wärmerückgewinnung mit den Bestimmungen dieser allgemeinen bauaufsichtlichen Zulassung muss für jedes Herstellwerk mit einer Übereinstimmungserklärung des Herstellers auf der Grundlage einer werkseigenen Produktionskontrolle erfolgen. Die Übereinstimmung hat der Hersteller durch Kennzeichnung der Bauprodukte mit dem Übereinstimmungszeichen (Ü-Zeichen) unter Hinweis auf den Verwendungszweck abzugeben.

2.3.2 Werkseigene Produktionskontrolle

In jedem Herstellwerk ist eine werkseigene Produktionskontrolle einzurichten und durchzuführen. Unter werkseigener Produktionskontrolle wird die vom Hersteller vorzunehmende kontinuierliche Überwachung der Produktion verstanden, mit der dieser sicherstellt, dass die von ihm hergestellten Bauprodukte den Bestimmungen dieser allgemeinen bauaufsichtlichen Zulassung entsprechen.

Durch die werkseigene Produktionskontrolle muss insbesondere sichergestellt werden, dass jedes werksmäßig hergestellte zentrale Lüftungsgerät mit Wärmerückgewinnung die in dieser Zulassung bescheinigten Lüftungstechnischen und energetischen Eigenschaften aufweist. Es ist dabei insbesondere auf die exakte Abdichtung des Gerätes gegen innere und äußere Leckluftvolumenströme zu achten.

Die Ergebnisse der werkseigenen Produktionskontrolle sind aufzuzeichnen.

Die Aufzeichnungen müssen mindestens folgende Angaben enthalten:

- Bezeichnung des Bauproduktes und der Bestandteile,
- Art der Kontrolle oder Prüfung,
- Datum der Herstellung und der Prüfung des Bauproduktes,
- Ergebnis der Kontrolle und Prüfungen und, soweit zutreffend, Vergleich mit den Anforderungen der Zulassung,
- Unterschrift des für die werkseigene Produktionskontrolle Verantwortlichen.

Die Aufzeichnungen sind mindestens fünf Jahre aufzubewahren. Sie sind dem Deutschen Institut für Bautechnik und der zuständigen obersten Bauaufsichtsbehörde auf Verlangen vorzulegen.

Bei ungenügendem Prüfergebnis sind vom Hersteller unverzüglich die erforderlichen Maßnahmen zur Abstellung des Mangels zu treffen. Bauprodukte, die den Anforderungen nicht entsprechen, sind so zu handhaben, dass Verwechslungen mit übereinstimmenden ausgeschlossen werden. Nach Abstellung des Mangels ist - soweit technisch möglich und zum Nachweis der Mängelbeseitigung erforderlich - die betreffende Prüfung unverzüglich zu wiederholen.

3 Bestimmungen für Entwurf, Bemessung, Ausführung und Betrieb der mit den zentralen Lüftungsgeräten mit Wärmerückgewinnung errichteten Lüftungsanlagen**3.1 Installation der zentralen Lüftungsgeräte mit Wärmerückgewinnung**

Die zentralen Lüftungsgeräte mit Wärmerückgewinnung sind gemäß den Herstellerangaben zu installieren, soweit im Folgenden nichts anderes bestimmt ist.

Im Rahmen der Einregulierung der mit den zentralen Lüftungsgeräten mit Wärmerückgewinnung ausgestatteten Lüftungsanlagen ist eine dauerhafte Volumenstrombalance herzustellen.

3.2 Filterüberwachung

Die Betriebsstundenzählung zur Überwachung des Filterzustandes ist entsprechend den Herstellerangaben vor Ort so einzustellen, dass die Beladung der Filter in Abhängigkeit des Luftzustandes und der geförderten Luftmenge hinreichend genau erfasst wird und die Signalisierung des erforderlichen Filterwechsels spätestens dann erfolgt, wenn aufgrund der Verschmutzung des Filters eine ausreichende Luftfilterung nicht mehr gewährleistet ist.

3.3 Lüftungstechnische Anforderungen

3.3.1 Zuluftversorgung

Entwurf, Bemessung und Ausführung der Lüftungsanlage müssen so erfolgen, dass möglichst keine Luft aus Küche, Bad sowie WC in andere Räume überströmt.

Die zuluftseitige Bemessung muss so erfolgen, dass beim planmäßigen Zuluftvolumenstrom für die Wohnung oder die vergleichbare Nutzungseinheit kein größerer Unterdruck als 8 Pa gegenüber dem Freien auftritt.

3.3.2 Abluftleitungen

Abluftleitungen, die an der Druckseite des Ventilators für den Abluft-/ Fortlufttrakt angeschlossen sind und damit unter Überdruck stehen, müssen der Dichtheitsklasse A gemäß DIN EN 12237⁸ entsprechen.

3.3.3 Verhinderung des Rückströmens von Zu- und Abluft

Werden zentrale Lüftungsgeräte mit Wärmerückgewinnung zusammen mit anderen Lüftungsgeräten an gemeinsame Außenluft- und Fortluftleitungen angeschlossen, so muss sichergestellt werden, dass ein Rückströmen von Zu- und Abluft verhindert wird.

Werden zu diesem Zwecke Rückschlagklappen installiert, so darf deren Leckluftvolumenstrom max. 0,01 m³/h bei einer Druckdifferenz von 50 Pa betragen. Die Rückschlagklappen müssen leicht instand zu halten und austauschbar sein. Sie dürfen durch Verschmutzung, die im bestimmungsgemäßen Betrieb hervorgerufen wird, nicht funktionsuntüchtig werden. Kommen andere technische Lösungen zum Einsatz, muss deren Gleichwertigkeit nachgewiesen werden.

3.4 Anlagenluftwechsel gemäß DIN V 4701-10

Für die Festlegung des Anlagenluftwechsels gemäß DIN V 4701-10 der mit den zentralen Lüftungsgeräten mit Wärmerückgewinnung errichteten Lüftungsanlagen ist zu beachten, dass die Lüftungsgeräte im Bereich des Kennfeldes gemäß Anlage 4 dieser Zulassung betrieben werden.

3.5 Feuerstätten

Die zentralen Lüftungsgeräte mit Wärmerückgewinnung dürfen in Räumen, Wohnungen oder Nutzungseinheiten vergleichbarer Größe, in denen raumluftabhängige Feuerstätten aufgestellt sind, nur installiert werden, wenn:

1. ein gleichzeitiger Betrieb von raumluftabhängigen Feuerstätten und der luftabsaugenden Anlage durch Sicherheitseinrichtungen verhindert wird oder
2. die Abgasabführung der raumluftabhängigen Feuerstätte durch besondere Sicherheitseinrichtungen überwacht wird. Bei raumluftabhängigen Feuerstätten für flüssige oder gasförmige Brennstoffe muss im Auslösefall der Sicherheitseinrichtung die Feuerstätte oder die Lüftungsanlage abgeschaltet werden. Bei raumluftabhängigen Feuerstätten für feste Brennstoffe muss im Auslösefall der Sicherheitseinrichtung die Lüftungsanlage abgeschaltet werden.

⁸

DIN EN 12237:2003-07

Lüftung von Gebäuden – Luftleitungen – Festigkeit und Dichtheit von Luftleitungen mit rundem Querschnitt aus Blech

Die zentralen Lüftungsgeräte mit Wärmerückgewinnung zur kontrollierten Be- und Entlüftung einer Wohnung oder vergleichbaren Nutzungseinheit dürfen nicht installiert werden, wenn in der Nutzungseinheit raumluftabhängige Feuerstätten an mehrfach belegte Abgasanlagen angeschlossen sind.

Für den bestimmungsgemäßen Betrieb der mit den zentralen Lüftungsgeräten mit Wärmerückgewinnung errichteten Lüftungsanlagen müssen eventuell vorhandene Verbrennungsluftleitungen sowie Abgasanlagen von raumluftabhängigen Feuerstätten absperrbar sein. Bei Abgasanlagen von Feuerstätten für feste Brennstoffe darf die Absperrvorrichtung nur von Hand bedient werden können. Die Stellung der Absperrvorrichtung muss an der Einstellung des Bedienungsriffes erkennbar sein. Dies gilt als erfüllt, wenn eine Absperrvorrichtung gegen Ruß (Rußabsperrer) verwendet wird.

3.6 Brandschutzanforderungen

Hinsichtlich der brandschutztechnischen Installationsvorschriften für die Errichtung der Lüftungsanlage sind die landesrechtlichen Regelungen, insbesondere die bauaufsichtliche Richtlinie über die brandschutztechnischen Anforderungen an Lüftungsanlagen in der jeweils geltenden Fassung zu beachten.

3.7 Produktbegleitende Unterlagen

Der Hersteller hat jedem zentralen Lüftungsgerät mit Wärmerückgewinnung eine Installationsanleitung beizufügen. Diese Anleitung ist verständlich und in deutscher Sprache abzufassen. Die Anleitung muss alle erforderlichen Angaben enthalten, damit bei ordnungsgemäßer Installation, Bedienung und Instandhaltung die mit den zentralen Lüftungsgeräten mit Wärmerückgewinnung errichteten Lüftungsanlagen betriebs- und brandsicher sind. In der Anleitung und den übrigen produktbegleitenden Unterlagen des Herstellers dürfen keine dieser Zulassung entgegenstehende Angaben enthalten sein.

Durch den Hersteller ist ein Hinweis in die Installationsanleitung derart aufzunehmen, dass ein ordnungsgemäßer Betrieb der mit den zentralen Lüftungsgeräten mit Wärmerückgewinnung errichteten Lüftungsanlagen voraussetzt, dass vorhandene Verbrennungsluftleitungen sowie Abgasanlagen von raumluftabhängigen Feuerstätten absperrbar sind.

4 Bestimmungen für die Instandhaltung

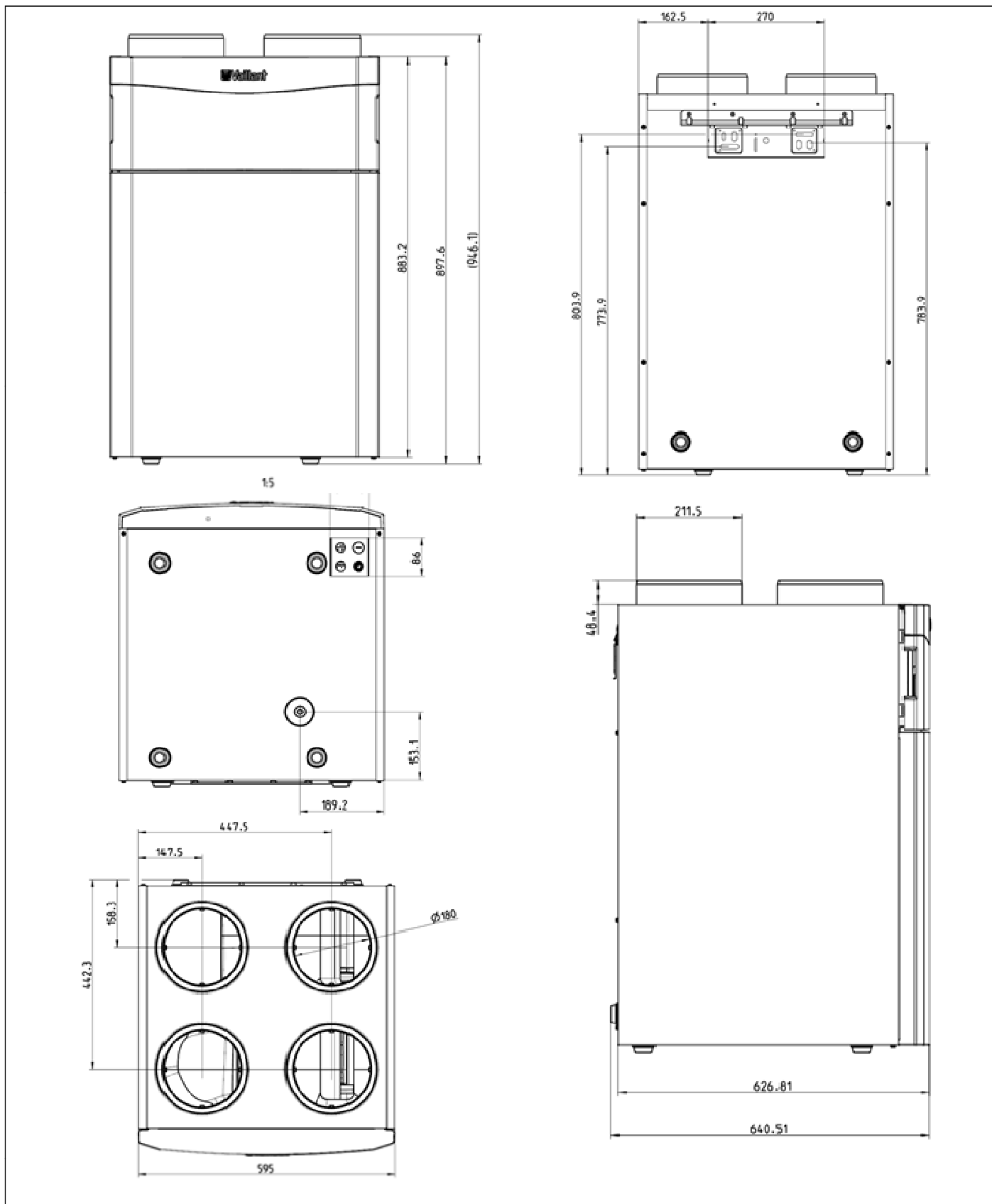
Das zentralen Lüftungsgerät mit Wärmerückgewinnung sind unter Beachtung der Grundmaßnahmen zur Instandhaltung gemäß DIN 31051⁹ i. V. m. DIN EN 13306¹⁰ entsprechend den Herstellerangaben instand zu halten.

Dabei sind die Filter der Wohnungslüftungsgeräte in regelmäßigen Abständen entsprechend den Herstellerangaben und den anlagenspezifischen Erfordernissen zu wechseln; die Inspektion, Wartung und ggf. Instandsetzung der übrigen Gerätekomponenten ist entsprechend den Angaben des Herstellers und den anlagenspezifischen Erfordernissen vorzunehmen.

Rudolf Kersten
Referatsleiter

Beglaubigt

⁹ DIN 31051:2012-09 Grundlagen der Instandhaltung
¹⁰ DIN EN 13306:2010-12 Begriffe der Instandhaltung

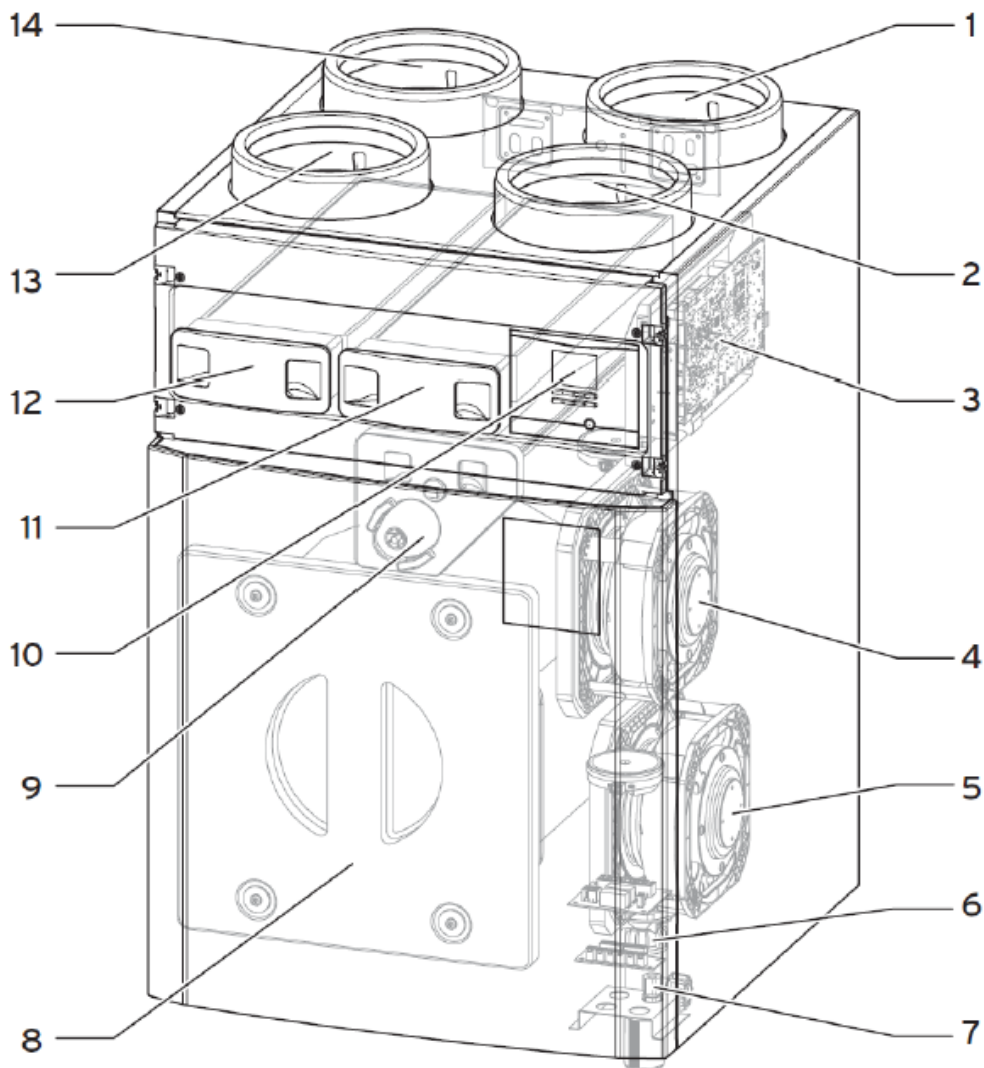


Zentrales Lüftungsgerät mit Wärmerückgewinnung vom Typ "recoVAIR - VAR 360/4"

Geräteansichten, Geräteabmessungen

Anlage 1

Elektronische Kopie der abZ des DIBt: Z-51.3-322



Lufttechnischer Aufbau des recoVAIR Lüftungsgerätes

Legende

- | | |
|-------------------------------|--|
| 1 Anschluss Fortluft | 8 Wärmetauscher |
| 2 Anschluss Zuluft | 9 Bypass (Umgehung Wärmerückgewinnung) |
| 3 Leiterplatte | 10 Bedienfeld Bedienelemente |
| 4 Zuluftventilator | 11 Filter Abluft |
| 5 Fortluftventilator | 12 Filter Zuluft |
| 6 Kondensat-Ablaufstutzen | 13 Anschluss Abluft |
| 7 Anschluss 4-Stufen-Schalter | 14 Anschluss Außenluft |

Zentrales Lüftungsgerät mit Wärmerückgewinnung vom Typ "recoVAIR - VAR 360/4"

Geräteansicht mit Bauteilen

Anlage 2



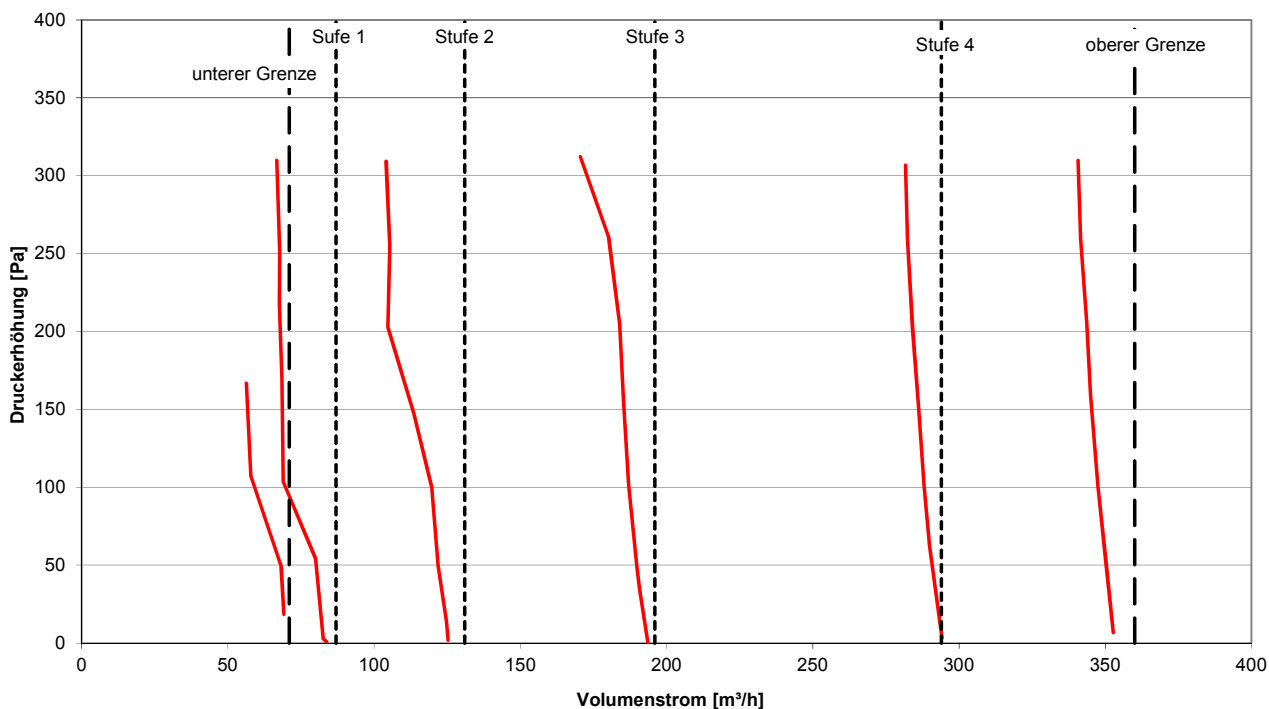
Elektronische Kopie der abZ des DIBt: Z-51.3-322

Zentrales Lüftungsgerät mit Wärmerückgewinnung vom Typ "recoVAIR - VAR 360/4"

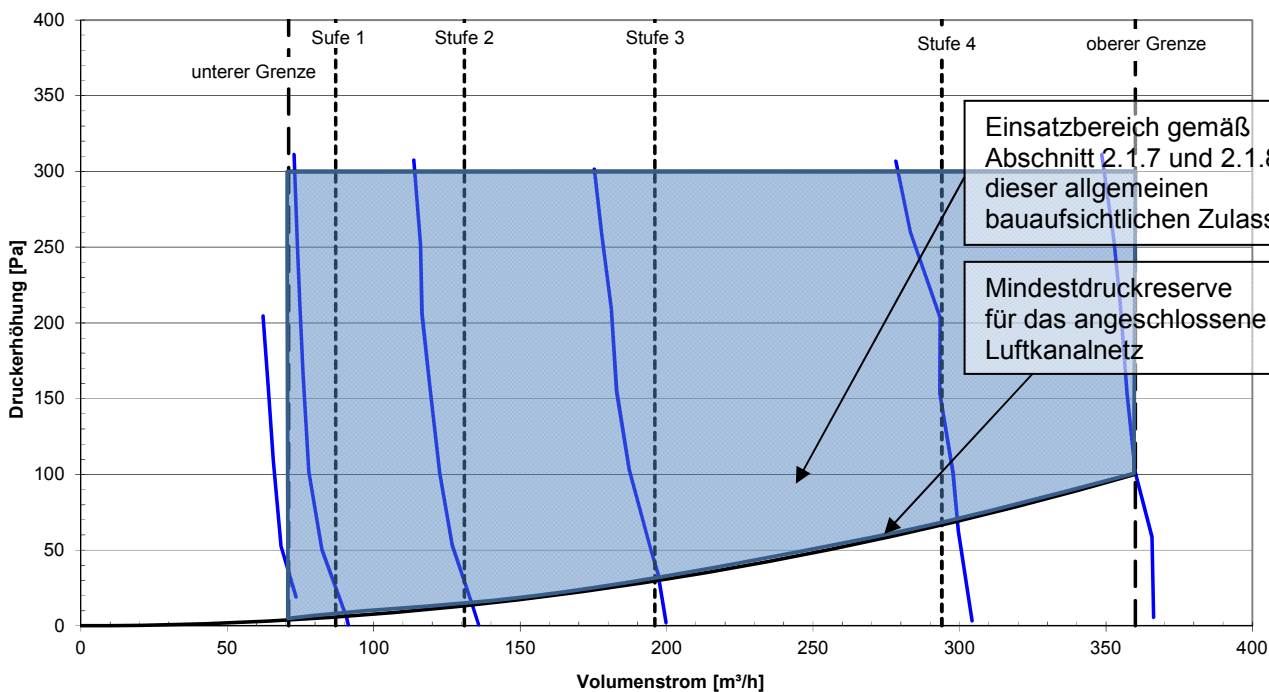
Interne Bedieneinheit

Anlage 3

Außenluft/Zuluft



Abluft/Fortluft

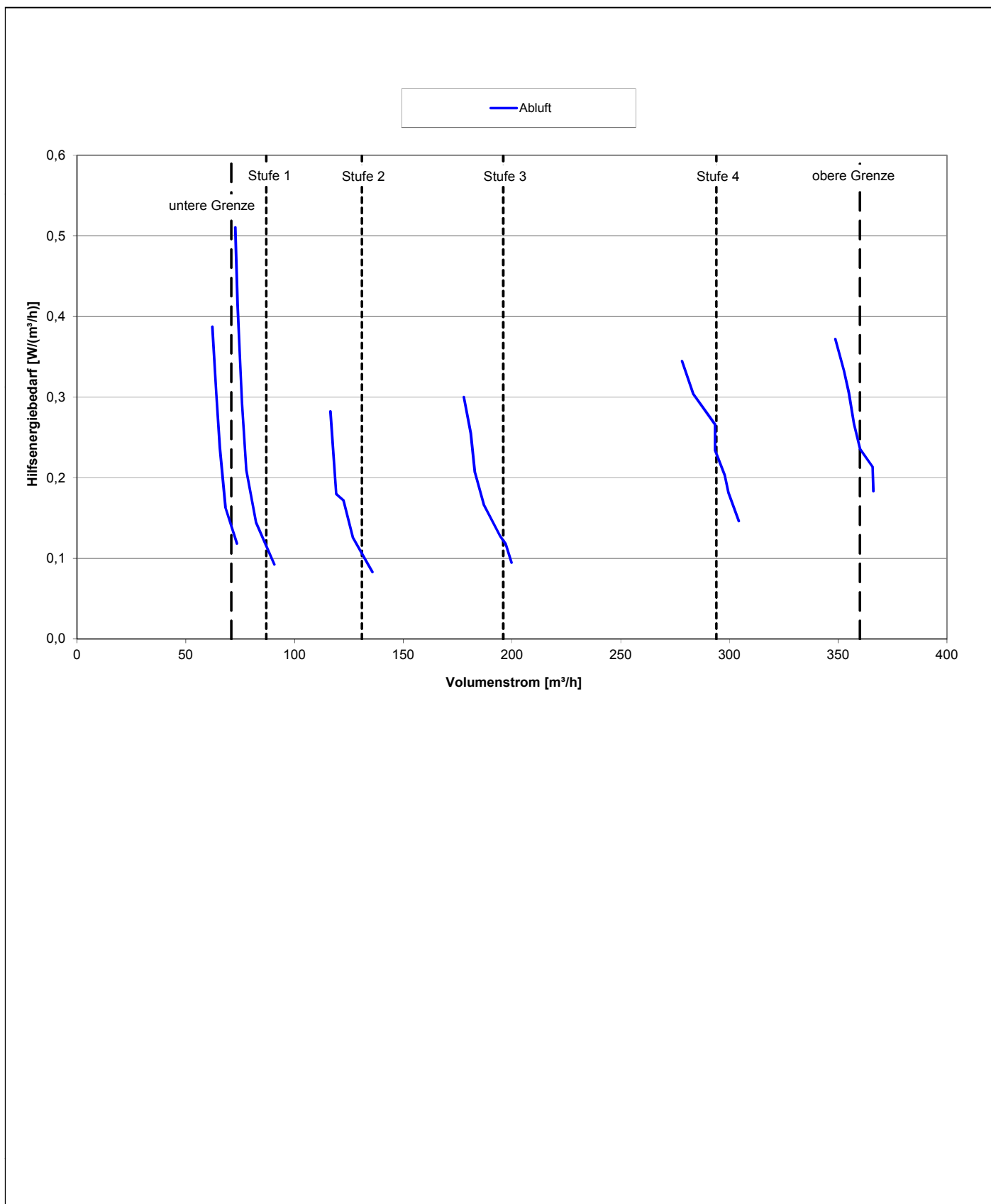


Elektronische Kopie der abZ des DIBt: Z-51.3-322

Zentrales Lüftungsgerät mit Wärmerückgewinnung vom Typ "recoVAIR - VAR 360/4"

Druck-Volumenstrom-Kennlinien

Anlage 4



Zentrales Lüftungsgerät mit Wärmerückgewinnung vom Typ "recoVAIR - VAR 360/4"

Elektrische Leistungsaufnahme der Ventilatoren

Anlage 5

**Kenngrößen des Lüftungsgerätes mit Wärmerückgewinnung
 zur Ermittlung der Anlagenaufwandszahl gemäß DIN V 4701-10:2003-08
 unter Nutzung des detaillierten Berechnungsverfahrens der v. g. Norm**

1 Allgemeine Angaben zum Lüftungsgerät

- 1.1 Art der Wärmerückgewinnung
 Wärmeübertrager Zuluft/Abluft-Wärmepumpe Abluft/Wasser-Wärmepumpe
- 1.2 Bezogen auf die Nutzungseinheit ist das Lüftungsgerät ein
 dezentrales Lüftungsgerät zentrales Lüftungsgerät.

2 Kenngrößen für die Ermittlung der Wärmeerzeugung nach dem detaillierten Berechnungsverfahren gemäß DIN V 4701-10:2003-08

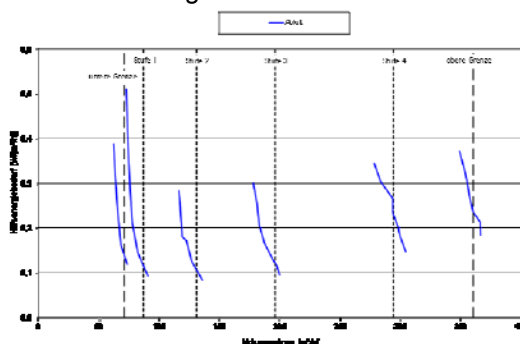
2.1 Wärmebereitstellungsgrad $\dot{\eta}_{WRG}$

Wärmebereitstellungsgrad ($\dot{\eta}_{WRG}$)

Abluftvolumenstrom \dot{V}_{Ab} [m ³ /h]	Mittlerer Wärmebereitstellungsgrad $\dot{\eta}_{WRG}$ [-] ^{a,b}
$71 \leq \dot{V} \leq 360$	0,82

- ^a Dieser Wert berücksichtigt jeweils die Effekte der Wärmeverluste über das Gehäuse, des Frostschutzbetriebes sowie der Volumenstrombalance gemäß DIN V 4701-10 und setzt voraus, dass die Zentrallüftungsgeräte "recoVair - VAR 360/4" im Volumenstrombereich des in der Anlage 4 markierten Kennfeldes betrieben werden.
- ^b Wird zum Schutz des Wärmeübertragers vor Einfrieren die Zuluft elektrisch vorgewärmt, so ist der in obiger Tabelle angegebene Wert für den Wärmebereitstellungsgrad zu verwenden. Die zur Ermittlung des Hilfsenergiebedarfs zur Luftvorwärmung erforderliche Grenz-Außenlufttemperatur nach DIN V 4701-10 beträgt -3,5 °C.

2.2 volumenstrombezogene elektrische Leistungsaufnahme der Ventilatoren $p_{el.Vent.}$ (siehe Anlage 5)



2.3 Anlagenluftwechsel

Für die Festlegung des Anlagenluftwechsels der mit den Lüftungsgeräten errichteten Lüftungsanlagen ist zu beachten, dass die Lüftungsgeräte im entsprechenden Volumenstrombereich des gekennzeichneten Kennfeldes gemäß Anlage 4 dieser Zulassung betrieben werden.

3 Angaben zum Lüftungsgerät zur Ermittlung der Wärmeübergabe der Zuluft an den Raum gemäß DIN V 4701-10:2003-08, Tabelle 5.2-1

Das Lüftungsgerät ist nicht mit einer Zusatzheizung zur Nacherwärmung der Zuluft ausgestattet.

Zentrales Lüftungsgerät mit Wärmerückgewinnung vom Typ "recoVAIR - VAR 360/4"

EnEV - Kenngrößen

Anlage 6