

Allgemeine bauaufsichtliche Zulassung

Zulassungsstelle für Bauprodukte und Bauarten

Bautechnisches Prüfamt

Eine vom Bund und den Ländern
gemeinsam getragene Anstalt des öffentlichen Rechts
Mitglied der EOTA, der UEAtc und der WFTAO

Datum:

07.02.2014

Geschäftszeichen:

II 35-1.55.31-34/09.1

Zulassungsnummer:

Z-55.31-275

Geltungsdauer

vom: **10. Februar 2014**

bis: **10. Februar 2019**

Antragsteller:

Aquato Umwelttechnologien GmbH

Borriesstraße 10
32051 Herford

Zulassungsgegenstand:

Anwendungsbestimmungen für Kleinkläranlagen nach DIN EN 12566-3 mit CE-Kennzeichnung:

**Kleinkläranlagen mit Abwasserbelüftung aus Beton; Belebungsanlagen im Aufstaubetrieb
für 4 bis 50 EW;
Ablaufklasse C**

Der oben genannte Zulassungsgegenstand wird hiermit allgemein bauaufsichtlich zugelassen.
Diese allgemeine bauaufsichtliche Zulassung umfasst sieben Seiten und 32 Anlagen.

DIBt

I ALLGEMEINE BESTIMMUNGEN

- 1 Mit der allgemeinen bauaufsichtlichen Zulassung ist die Verwendbarkeit bzw. Anwendbarkeit des Zulassungsgegenstandes im Sinne der Landesbauordnungen nachgewiesen.
- 2 Sofern in der allgemeinen bauaufsichtlichen Zulassung Anforderungen an die besondere Sachkunde und Erfahrung der mit der Herstellung von Bauprodukten und Bauarten betrauten Personen nach den § 17 Abs. 5 Musterbauordnung entsprechenden Länderregelungen gestellt werden, ist zu beachten, dass diese Sachkunde und Erfahrung auch durch gleichwertige Nachweise anderer Mitgliedstaaten der Europäischen Union belegt werden kann. Dies gilt ggf. auch für im Rahmen des Abkommens über den Europäischen Wirtschaftsraum (EWR) oder anderer bilateraler Abkommen vorgelegte gleichwertige Nachweise.
- 3 Die allgemeine bauaufsichtliche Zulassung ersetzt nicht die für die Durchführung von Bauvorhaben gesetzlich vorgeschriebenen Genehmigungen, Zustimmungen und Bescheinigungen.
- 4 Die allgemeine bauaufsichtliche Zulassung wird unbeschadet der Rechte Dritter, insbesondere privater Schutzrechte, erteilt.
- 5 Hersteller und Vertreiber des Zulassungsgegenstandes haben, unbeschadet weitergehender Regelungen in den "Besonderen Bestimmungen", dem Verwender bzw. Anwender des Zulassungsgegenstandes Kopien der allgemeinen bauaufsichtlichen Zulassung zur Verfügung zu stellen und darauf hinzuweisen, dass die allgemeine bauaufsichtliche Zulassung an der Verwendungsstelle vorliegen muss. Auf Anforderung sind den beteiligten Behörden Kopien der allgemeinen bauaufsichtlichen Zulassung zur Verfügung zu stellen.
- 6 Die allgemeine bauaufsichtliche Zulassung darf nur vollständig vervielfältigt werden. Eine auszugsweise Veröffentlichung bedarf der Zustimmung des Deutschen Instituts für Bautechnik. Texte und Zeichnungen von Werbeschriften dürfen der allgemeinen bauaufsichtlichen Zulassung nicht widersprechen. Übersetzungen der allgemeinen bauaufsichtlichen Zulassung müssen den Hinweis "Vom Deutschen Institut für Bautechnik nicht geprüfte Übersetzung der deutschen Originalfassung" enthalten.
- 7 Die allgemeine bauaufsichtliche Zulassung wird widerruflich erteilt. Die Bestimmungen der allgemeinen bauaufsichtlichen Zulassung können nachträglich ergänzt und geändert werden, insbesondere, wenn neue technische Erkenntnisse dies erfordern.

II BESONDERE BESTIMMUNGEN

1 Zulassungsgegenstand und Anwendungsbereich

1.1 Zulassungsgegenstand sind Anwendungsbestimmungen für Kleinkläranlagen mit Abwasserbelüftung; Belebungsanlagen im Aufstaubetrieb Typ AQUATO PUMP und AQUATO KOM / KOM-PAKT nach DIN EN 12566-3¹ mit CE-Kennzeichnung. Die Kleinkläranlagen werden entsprechend der in Anlage 1 grundsätzlich dargestellten Bauweise betrieben. Die Behälter der Kleinkläranlagen bestehen aus Beton. Die Kleinkläranlagen sind auf der Grundlage des Anhangs ZA der harmonisierten Norm DIN EN 12566-3 mit der CE-Kennzeichnung für die wesentlichen Merkmale Reinigungsleistung, Bemessung, Wasserdichtheit, Standsicherheit und Dauerhaftigkeit versehen. Die Leistung der wesentlichen Merkmale wird vom Hersteller auf der Grundlage der Leistungserklärung bestätigt.

Die Kleinkläranlagen sind ausgelegt für 4 bis 50 EW und entsprechen der Ablaufklasse C.

1.2 Die Kleinkläranlagen mit Abwasserbelüftung dienen der aeroben biologischen Behandlung des im Trennverfahren erfassten häuslichen Schmutzwassers und gewerblichen Schmutzwassers soweit es häuslichem Schmutzwasser vergleichbar ist.

1.3 Der Kleinkläranlage dürfen nicht zugeleitet werden:

- gewerbliches Schmutzwasser, soweit es nicht häuslichem Schmutzwasser vergleichbar ist
- Fremdwasser, wie z. B.
 - Kühlwasser,
 - Ablaufwasser von Schwimmbecken,
 - Niederschlagswasser,
 - Drainagewasser.

1.4 Mit dieser allgemeinen bauaufsichtlichen Zulassung werden neben den bauaufsichtlichen auch die wasserrechtlichen Anforderungen im Sinne der Verordnung der Länder zur Feststellung der wasserrechtlichen Eignung von Bauprodukten und Bauarten durch Nachweise nach den Landesbauordnungen (WasBauPVO) erfüllt.

2 Bestimmungen für das Bauprodukt

2.1 Eigenschaften und Anforderungen

2.1.1 Eigenschaften und Anforderungen nach DIN EN 12566-3

Mit der vom Hersteller vorgelegten Leistungserklärung wird die Leistung der Kleinkläranlagen im Hinblick auf deren wesentliche Merkmale Reinigungsleistung, Bemessung, Wasserdichtheit, Standsicherheit und Dauerhaftigkeit gemäß dem in der Norm DIN EN 12566-3 vorgesehenen System zur Bewertung 3 erklärt. Grundlage für die Leistungserklärung ist der Prüfbericht über die Erstprüfung der vorgenannten Merkmale durch eine anerkannte Prüfstelle und die werkseigene Produktionskontrolle durch den Hersteller.

2.1.2 Eigenschaften und Anforderungen nach Wasserrecht

Die Kleinkläranlagen entsprechend der Funktionsbeschreibung in den Anlagen 29 bis 30 wurden auf der Grundlage des vorgelegten Prüfberichtes über die Reinigungsleistung nach den Zulassungsgrundsätzen des Deutschen Instituts für Bautechnik (DIBt), Stand bei der Erteilung dieser allgemeinen bauaufsichtlichen Zulassung, für die Anwendung in Deutschland beurteilt.

¹ DIN EN 12566-3:2009-07 Kleinkläranlagen für bis zu 50 EW, Teil 3: Vorgefertigte und/oder vor Ort montierte Anlagen zur Behandlung von häuslichem Schmutzwasser

Allgemeine bauaufsichtliche Zulassung

Nr. Z-55.31-275

Seite 4 von 7 | 7. Februar 2014

Damit erfüllen die Anlagen mindestens die Anforderungen nach AbwV² Anhang 1, Teil C, Ziffer 4. Die Kleinkläranlagen haben im Rahmen der bauaufsichtlichen Zulassung folgende Prüfkriterien im Ablauf eingehalten:

- BSB₅:
 - ≤ 25 mg/l aus einer 24 h-Mischprobe, homogenisiert
 - ≤ 40 mg/l aus einer qualifizierten Stichprobe, homogenisiert
- CSB:
 - ≤ 100 mg/l aus einer 24 h-Mischprobe, homogenisiert
 - ≤ 150 mg/l aus einer qualifizierten Stichprobe, homogenisiert
- Abfiltrierbare Stoffe: ≤ 75 mg/l aus einer qualifizierten Stichprobe

Damit sind die Anforderungen an die Ablaufklasse C (Anlagen mit Kohlenstoffabbau) eingehalten.

2.1.3 Klärtechnische Bemessung und Aufbau**2.1.3.1 Aufbau der Kleinkläranlagen**

Die Kleinkläranlagen mit Abwasserbelüftung müssen hinsichtlich ihrer Gestaltung, der verwendeten Werkstoffe, den Einbauten und der Maße den Angaben der Anlagen 1 bis 28 entsprechen.

2.1.3.2 Klärtechnische Bemessung

Die klärtechnische Bemessung für jede Baugröße ist den Tabellen in den Anlagen 24 bis 28 zu entnehmen.

2.2 Herstellung, Kennzeichnung**2.2.1 Herstellung**

Die Behälter der Kleinkläranlagen sind gemäß den Anforderungen der DIN EN 12566-3 herzustellen.

2.2.2 Kennzeichnung

Die CE-Kennzeichnung der Kleinkläranlagen ist auf der Grundlage der Leistungserklärung beruhend auf der Erstprüfung durch eine anerkannte Prüfstelle und der werkseitigen Produktionskontrolle vom Hersteller vorzunehmen.

Zusätzlich müssen die Kleinkläranlagen in Bezug auf die Eigenschaften gemäß dem Abschnitt 2.1.2 dieser allgemeinen bauaufsichtlichen Zulassung jederzeit leicht erkennbar und dauerhaft mit folgenden Angaben gekennzeichnet werden:

- Typbezeichnung
- max. EW
- Elektrischer Anschlusswert
- Nutzbare Volumina
 - der Vorklärung/des Schlammspeichers
 - des Puffers
 - des SBR-Reaktors
- Ablaufklasse C

3 Bestimmungen für Einbau und Inbetriebnahme**3.1 Einbaustelle**

Bei der Wahl der Einbaustelle ist darauf zu achten, dass die Kleinkläranlage jederzeit zugänglich und die Schlammabnahme jederzeit sichergestellt ist. Der Abstand der Anlage von vorhandenen und geplanten Wassergewinnungsanlagen muss so groß sein, dass Beeinträchtigungen nicht zu besorgen sind. In Wasserschutzgebieten sind die jeweiligen landesrechtlichen Vorschriften zu beachten.

² AbwV Verordnung über Anforderungen an das Einleiten von Abwasser in Gewässer (Abwasserverordnung)

3.2 Allgemeine Bestimmungen für den Einbau

Der Einbau ist nur von solchen Firmen durchzuführen, die über fachliche Erfahrungen, geeignete Geräte und Einrichtungen sowie über ausreichend geschultes Personal verfügen. Zur Vermeidung von Gefahren für Beschäftigte und Dritte sind die einschlägigen Unfallverhütungsvorschriften zu beachten.

Der Einbau ist gemäß der Einbauanleitung des Herstellers (Auszug wesentlicher Punkte aus der Einbauanleitung siehe Anlagen 31 bis 32 dieser allgemeinen bauaufsichtlichen Zulassung), unter Berücksichtigung der Randbedingungen, die dem Standsicherheitsnachweis zu Grunde gelegt wurden, vorzunehmen. Die Einbauanleitung muss auf der Baustelle vorliegen.

Die Kleinkläranlage darf unter Berücksichtigung der Randbedingungen aus dem Standsicherheitsnachweis im Grundwasser eingebaut werden.

Die Abdeckungen sind gegen unbefugtes Öffnen abzusichern.

3.3 Prüfung der Wasserdichtheit im betriebsbereiten Zustand

Außenwände und Sohlen der Anlagenteile sowie Rohranschlüsse müssen dicht sein. Zur Prüfung ist die Anlage nach dem Einbau mindestens bis 5 cm über dem Rohrscheitel des Zulaufrohres mit Wasser zu füllen (DIN 4261-1³). Die Prüfung ist analog DIN EN 1610⁴ durchzuführen. Bei Behältern aus Beton darf nach Sättigung der Wasserverlust innerhalb von 30 Minuten 0,1 l/m² benetzter Innenfläche der Außenwände nicht überschreiten.

Diese Prüfung der Wasserdichtheit in betriebsbereitem Zustand schließt nicht den Nachweis der Dichtheit bei Anstieg des Grundwassers ein. In diesem Fall können durch die zuständige Behörde vor Ort besondere Maßnahmen zur Prüfung der Wasserdichtheit festgelegt werden.

3.4 Inbetriebnahme

Der Betreiber ist bei der Inbetriebnahme der Anlage vom Antragsteller oder von einer anderen fachkundigen Person einzuweisen. Die Einweisung ist vom Einweisenden zu bescheinigen.

Das Betriebsbuch mit Betriebs- und Wartungsanleitung sowie den wesentlichen Anlagen- und Betriebsparametern ist dem Betreiber zu übergeben.

4 Bestimmungen für Nutzung, Betrieb und Wartung

4.1 Allgemeines

Die unter Abschnitt 2.1.2 bestätigten Eigenschaften sind im Vor-Ort-Einsatz nur erreichbar, wenn Betrieb und Wartung entsprechend den nachfolgenden Bestimmungen durchgeführt werden.

Kleinkläranlagen müssen stets betriebsbereit sein. Störungen (hydraulisches, mechanisches und elektrisches Versagen) müssen akustisch und/oder optisch angezeigt werden.

Die Kleinkläranlagen müssen mit einer netzunabhängigen Stromausfallüberwachung mit akustischer und/oder optischer Alarmgebung ausgestattet sein.

Alarmmeldungen dürfen quittierbar aber nicht abschaltbar sein.

In Kleinkläranlagen darf nur Abwasser eingeleitet werden, das diese weder beschädigt noch ihre Funktion beeinträchtigt (siehe DIN 1986-3⁵).

Der Hersteller der Anlage hat eine Anleitung für den Betrieb und die Wartung einschließlich der Schlammmentnahme, die mindestens die Bestimmungen dieser allgemeinen bauaufsichtlichen Zulassung enthalten müssen, aufzustellen und dem Betreiber der Anlage auszuhändigen.

³ DIN 4261-1:2010-10
⁴ DIN EN 1610:1997-10
⁵ DIN 1986-3:2004-11

Kleinkläranlagen – Teil 1: Anlagen zur Schmutzwasservorbehandlung
Verlegung und Prüfung von Abwasserleitungen und -kanälen
Entwässerungsanlagen für Gebäude und Grundstücke, Regeln für Betrieb und Wartung

Allgemeine bauaufsichtliche Zulassung

Nr. Z-55.31-275

Seite 6 von 7 | 7. Februar 2014

Alle Anlagenteile, die der regelmäßigen Wartung bedürfen, müssen jederzeit sicher zugänglich sein.

Betrieb und Wartung sind so einzurichten, dass

- Gefährdungen der Umwelt nicht zu erwarten sind, was besonders für die Entnahme, den Abtransport und die Unterbringung von Schlamm aus Kleinkläranlagen gilt,
- die Kleinkläranlagen in ihrem Bestand und in ihrer bestimmungsgemäßen Funktion nicht beeinträchtigt oder gefährdet werden,
- das für die Einleitung vorgesehene Gewässer nicht über das erlaubte Maß hinaus belastet oder sonst nachteilig verändert wird,
- keine nachhaltig belästigenden Gerüche auftreten.

Muss zu Reparatur- oder Wartungszwecken in die Kleinkläranlage eingestiegen werden, ist besondere Vorsicht geboten. Die entsprechenden Unfallverhütungsvorschriften sind einzuhalten. Bei allen Arbeiten, an denen der Deckel von der Einstiegsöffnung der Kleinkläranlage entfernt werden muss, ist die freigelegte Öffnung so zu sichern, dass ein Hineinfallen Dritter sicher ausgeschlossen ist.

4.2 Nutzung

Die Zahl der Einwohner, deren Abwasser den Kleinkläranlagen jeweils höchstens zugeführt werden darf (max. EW), richtet sich nach den Angaben in den Anlagen 24 bis 28 dieser allgemeinen bauaufsichtlichen Zulassung.

4.3 Betrieb**4.3.1 Allgemeines**

Der Betreiber muss die Arbeiten durch eine von ihm beauftragte sachkundige⁶ Person durchführen lassen, wenn er selbst nicht die erforderliche Sachkunde besitzt.

Der Betreiber hat in regelmäßigen Zeitabständen alle Arbeiten durchzuführen, die im Wesentlichen die Funktionskontrolle der Anlage sowie ggf. die Messung der wichtigsten Betriebsparameter zum Inhalt haben; dabei ist die Betriebsanleitung zu beachten.

4.3.2 Tägliche Kontrolle

Es ist zu kontrollieren, ob die Anlage in Betrieb ist.

4.3.3 Monatliche Kontrollen

Es sind folgende Kontrollen durchzuführen:

- Sichtprüfung des Ablaufes auf Schlammabtrieb
- Kontrolle der Zu- und Abläufe auf Verstopfung (Sichtprüfung)
- Ablesen des Betriebsstundenzählers von Gebläse und Pumpen und Eintragen in das Betriebsbuch
- Ist die Steuerung mit einem elektronischen Logbuch ausgestattet, in dem die Betriebsstunden der einzelnen Aggregate festgehalten und angezeigt werden können, ist der schriftliche Eintrag in das Betriebsbuch nicht erforderlich.

Festgestellte Mängel oder Störungen sind unverzüglich vom Betreiber bzw. von einem beauftragten Fachmann zu beheben und im Betriebsbuch zu vermerken.

⁶

Als "sachkundig" werden Personen des Betreibers oder beauftragter Dritter angesehen, die auf Grund ihrer Ausbildung, ihrer Kenntnisse und ihrer durch praktische Tätigkeit gewonnenen Erfahrungen gewährleisten, dass sie Eigenkontrollen an Kleinkläranlagen sachgerecht durchführen.

4.4 Wartung

Die Wartung ist von einem Fachbetrieb (Fachkundige)⁷ mindestens zweimal im Jahr (im Abstand von ca. sechs Monaten) gemäß Wartungsanleitung durchzuführen.

Der Inhalt der Wartung ist mindestens Folgender:

- Einsichtnahme in das Betriebsbuch mit Feststellung des regelmäßigen Betriebes (Soll-Ist-Vergleich)
- Funktionskontrolle der betriebswichtigen maschinellen, elektrotechnischen und sonstigen Anlageteile wie Gebläse, Belüfter, Luftheber und Pumpen
- Wartung von Gebläse, Belüfter und Pumpen nach Angaben der Hersteller
- Funktionskontrolle der Steuerung und der Alarmfunktion
- Einstellen optimaler Betriebswerte wie Sauerstoffversorgung und Schlammvolumenanteil
- Prüfung der Schlammhöhe in der Vorklärung/Schlamm Speicher. Gegebenenfalls Veranlassung der Schlammabfuhr durch den Betreiber. Für einen ordnungsgemäßen Betrieb der Kleinkläranlage ist eine bedarfsgerechte Schlamm Entsorgung geboten. Die Schlamm Entsorgung ist spätestens bei folgender Füllung des Schlamm Speichers mit Schlamm zu veranlassen.
 - Anlagen mit Vorklärung (425 l/EW): bei 50 % Füllung
 - Anlagen mit Schlamm Speicher (250 l/EW): bei 70 % Füllung
- Durchführung von allgemeinen Reinigungsarbeiten, z. B. Beseitigung von Ablagerungen
- Überprüfung des baulichen Zustandes der Anlage
- Kontrolle der ausreichenden Be- und Entlüftung
- die durchgeführte Wartung ist im Betriebshandbuch zu vermerken

Untersuchungen im Belebungsbecken:

- Sauerstoffkonzentration
- Schlammvolumenanteil

Im Rahmen der Wartung ist eine Stichprobe des Ablaufes zu entnehmen. Dabei sind folgende Werte zu überprüfen:

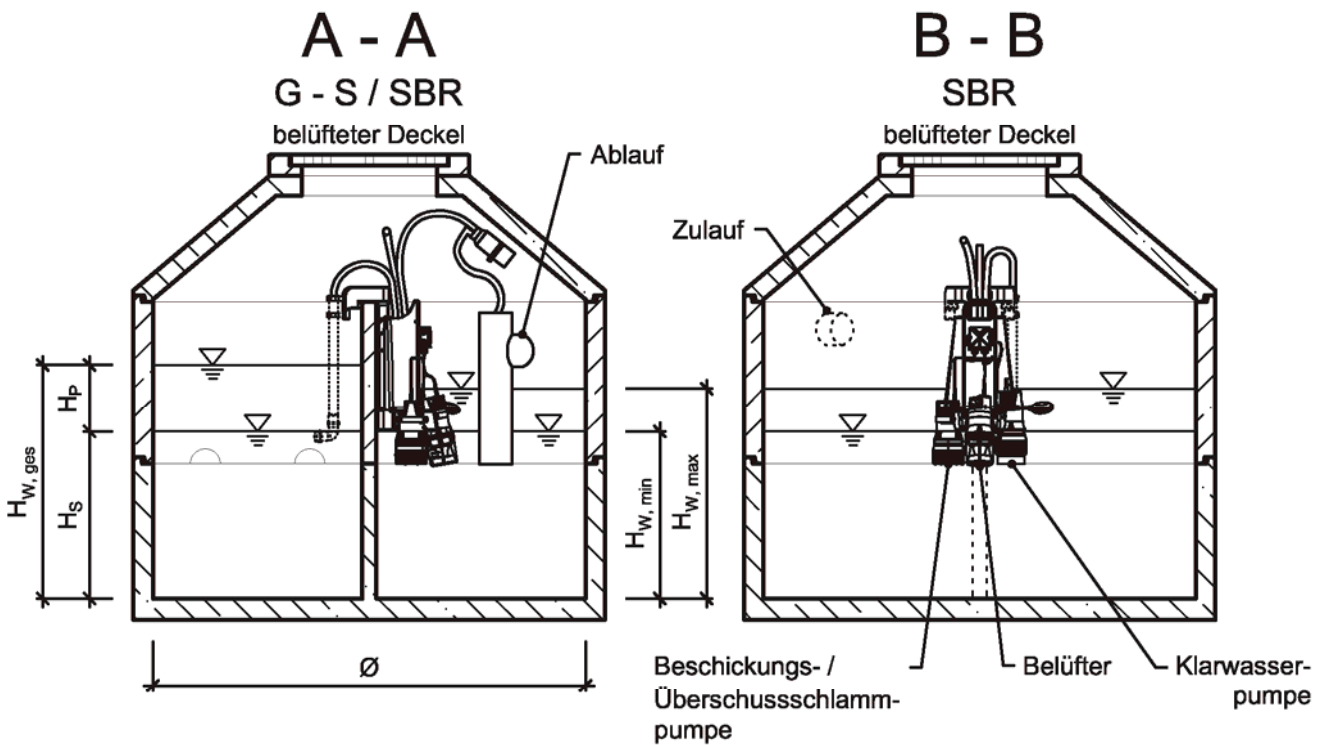
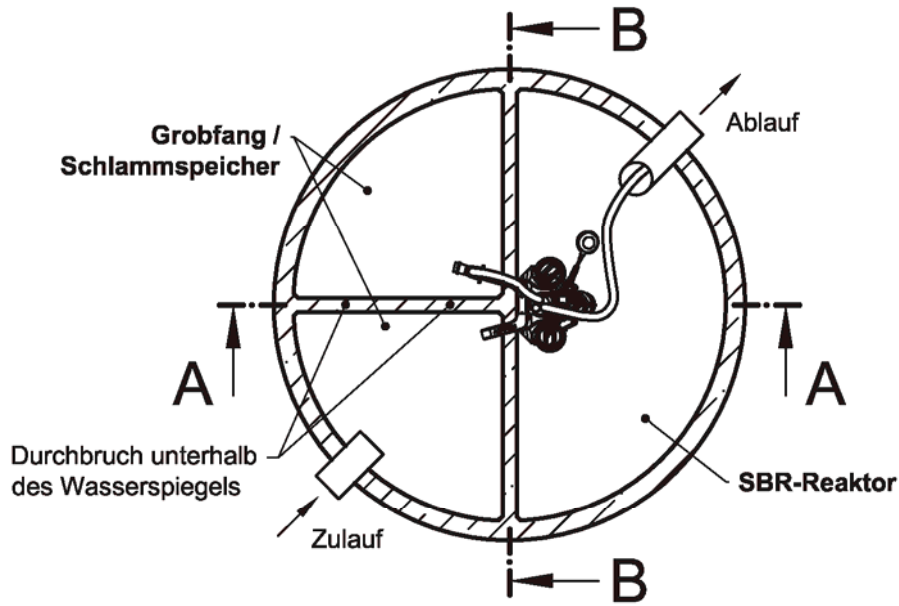
- Temperatur
- pH-Wert
- absetzbare Stoffe
- CSB

Die Feststellungen und durchgeführten Arbeiten sind in einem Wartungsbericht zu erfassen. Der Wartungsbericht ist dem Betreiber zuzuleiten. Der Betreiber hat den Wartungsbericht dem Betriebshandbuch beizufügen und dieses der zuständigen Bauaufsichtsbehörde bzw. der zuständigen Wasserbehörde auf Verlangen vorzulegen.

Christian Herold
Referatsleiter

Beglaubigt

⁷ Fachbetriebe sind betreiberunabhängige Betriebe, deren Mitarbeiter (Fachkundige) aufgrund ihrer Berufsausbildung und der Teilnahme an einschlägigen Qualifizierungsmaßnahmen über die notwendige Qualifikation für Betrieb und Wartung von Kleinkläranlagen verfügen.

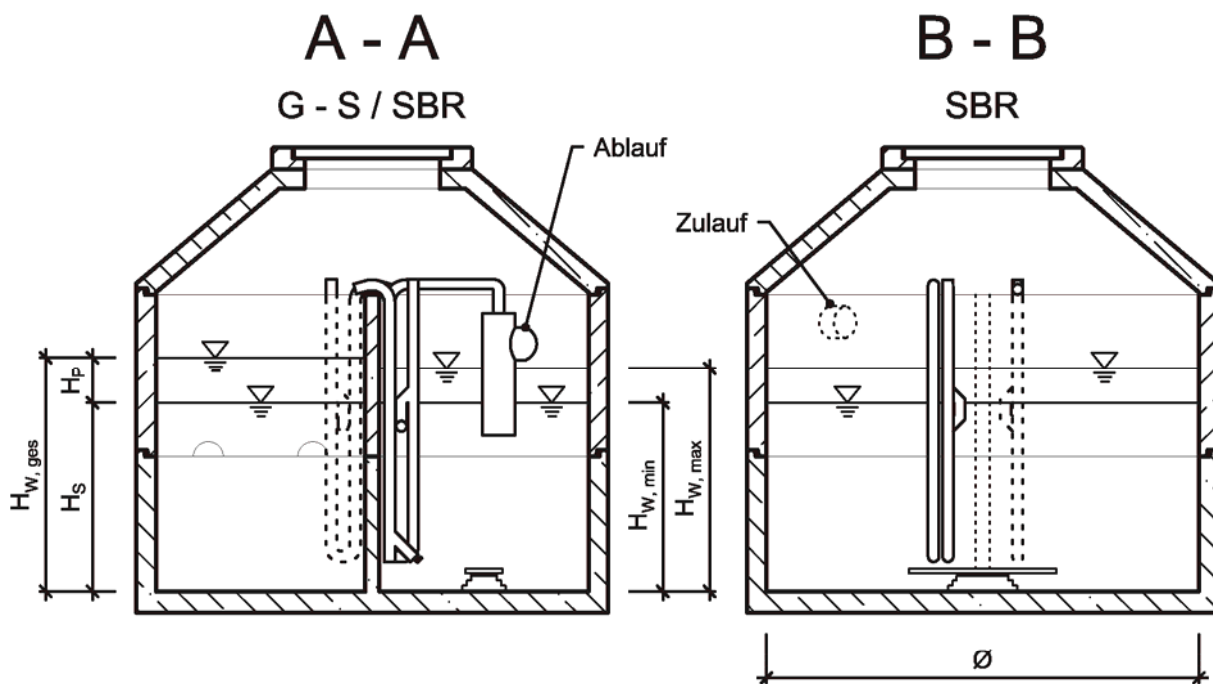
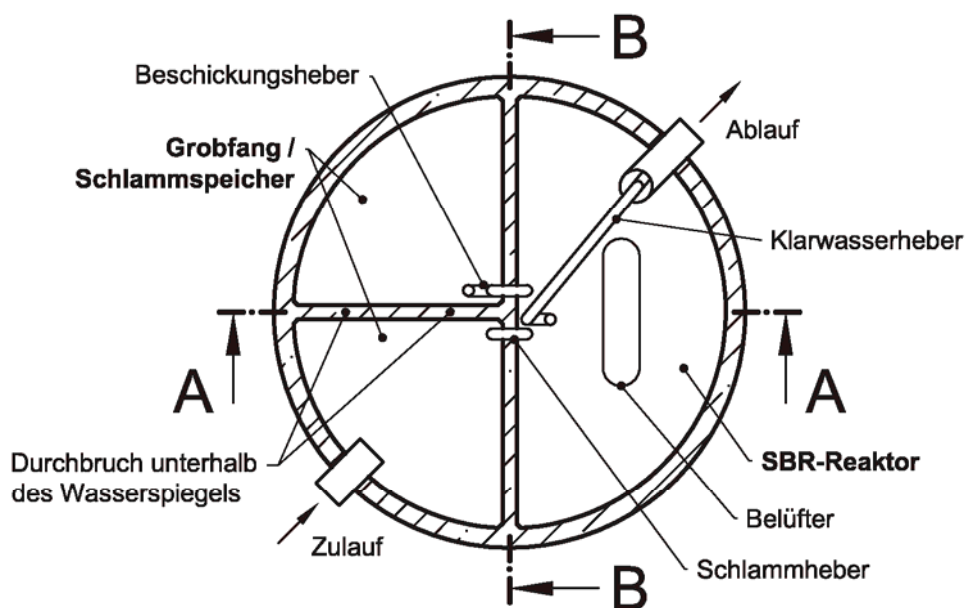


Alle Kammern können auch separate, in unterschiedlicher Form und Größe ausgebildete Behälter sein.

Anwendungsbestimmungen für Kleinkläranlagen nach DIN EN 12566-3 mit CE-Kennzeichnung: SBR-Anlagen Typ aus Beton für 4 bis 50 EW, Ablaufklasse C

Zeichnung – 1-Behälter-Mehr-kammer-Anlage
 AQUATO PUMP

Anlage 1

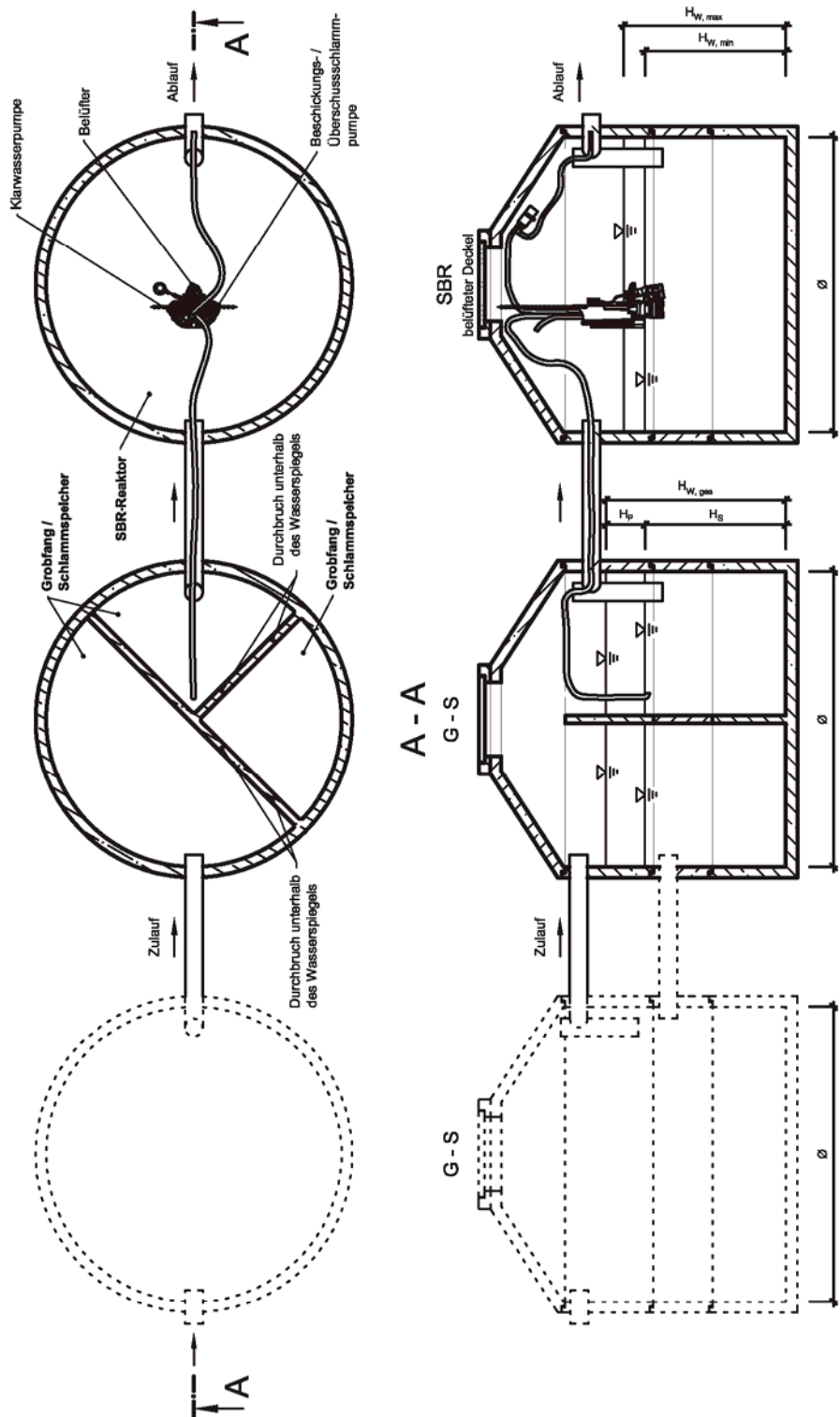


Alle Kammern können auch separate, in unterschiedlicher Form und Größe ausgebildete Behälter sein.

Anwendungsbestimmungen für Kleinkläranlagen nach DIN EN 12566-3 mit CE-Kennzeichnung: SBR-Anlagen Typ aus Beton für 4 bis 50 EW, Ablaufklasse C

Zeichnung – 1-Behälter-Mehr-kammer-Anlage
 AQUATO KOM / KOM-PAKT

Anlage 2

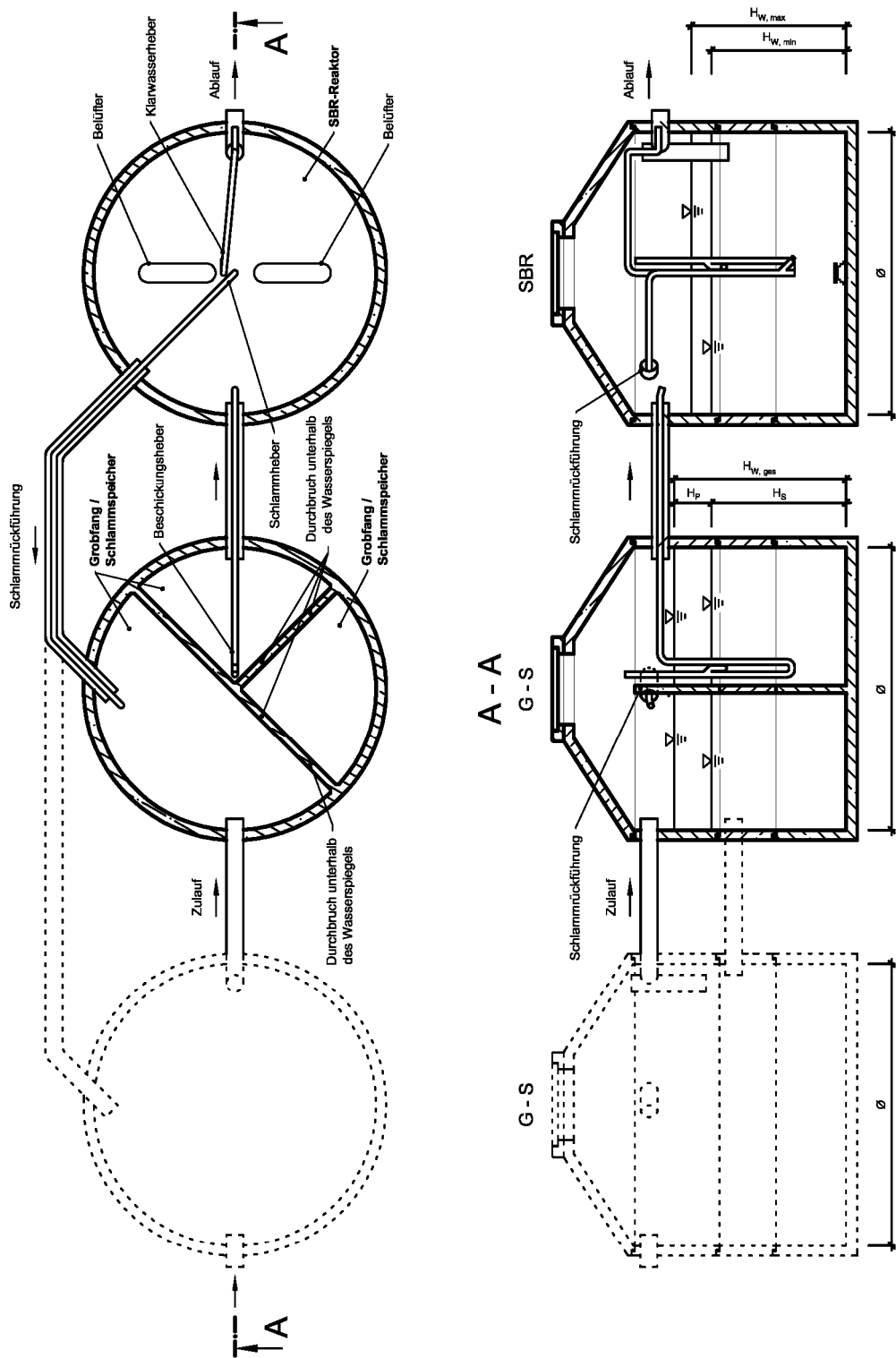


Alle Kammern können auch separate, in unterschiedlicher Form und Größe ausgebildete Behälter sein.

Anwendungsbestimmungen für Kleinkläranlagen nach DIN EN 12566-3 mit CE-Kennzeichnung: SBR-Anlagen Typ aus Beton für 4 bis 50 EW, Ablaufklasse C

Zeichnung – Mehrbehälter-Anlagen
 AQUATO PUMP

Anlage 3



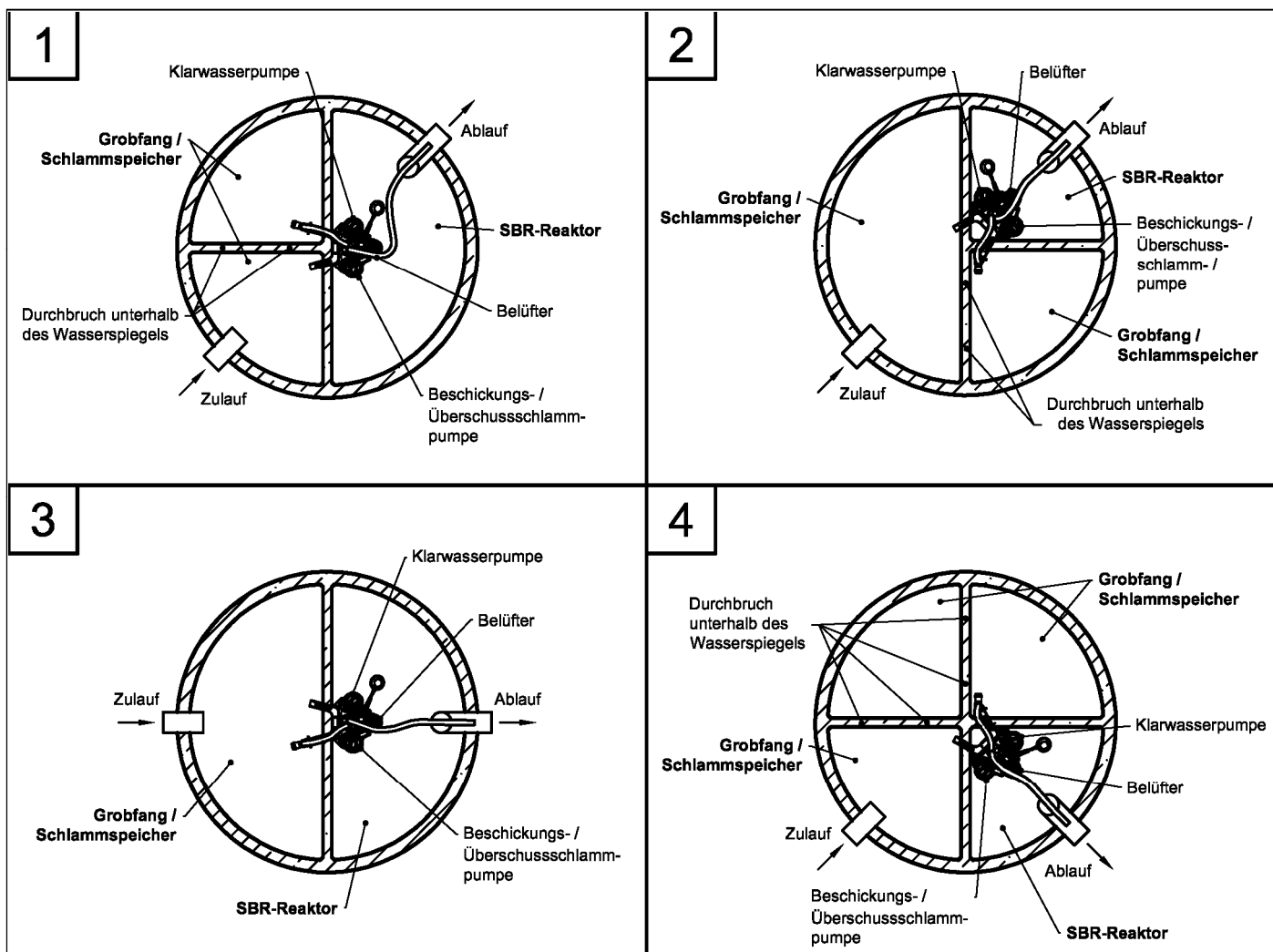
Alle Kammern können auch separate, in unterschiedlicher Form und Größe ausgebildete Behälter sein.

Anwendungsbestimmungen für Kleinkläranlagen nach DIN EN 12566-3 mit CE-Kennzeichnung: SBR-Anlagen Typ aus Beton für 4 bis 50 EW, Ablaufklasse C

Zeichnung – Mehrbehälter-Anlagen
 AQUATO KOM / KOM-PAKT

Anlage 4

Elektronische Kopie der abZ des DIBt: Z-55.31-275

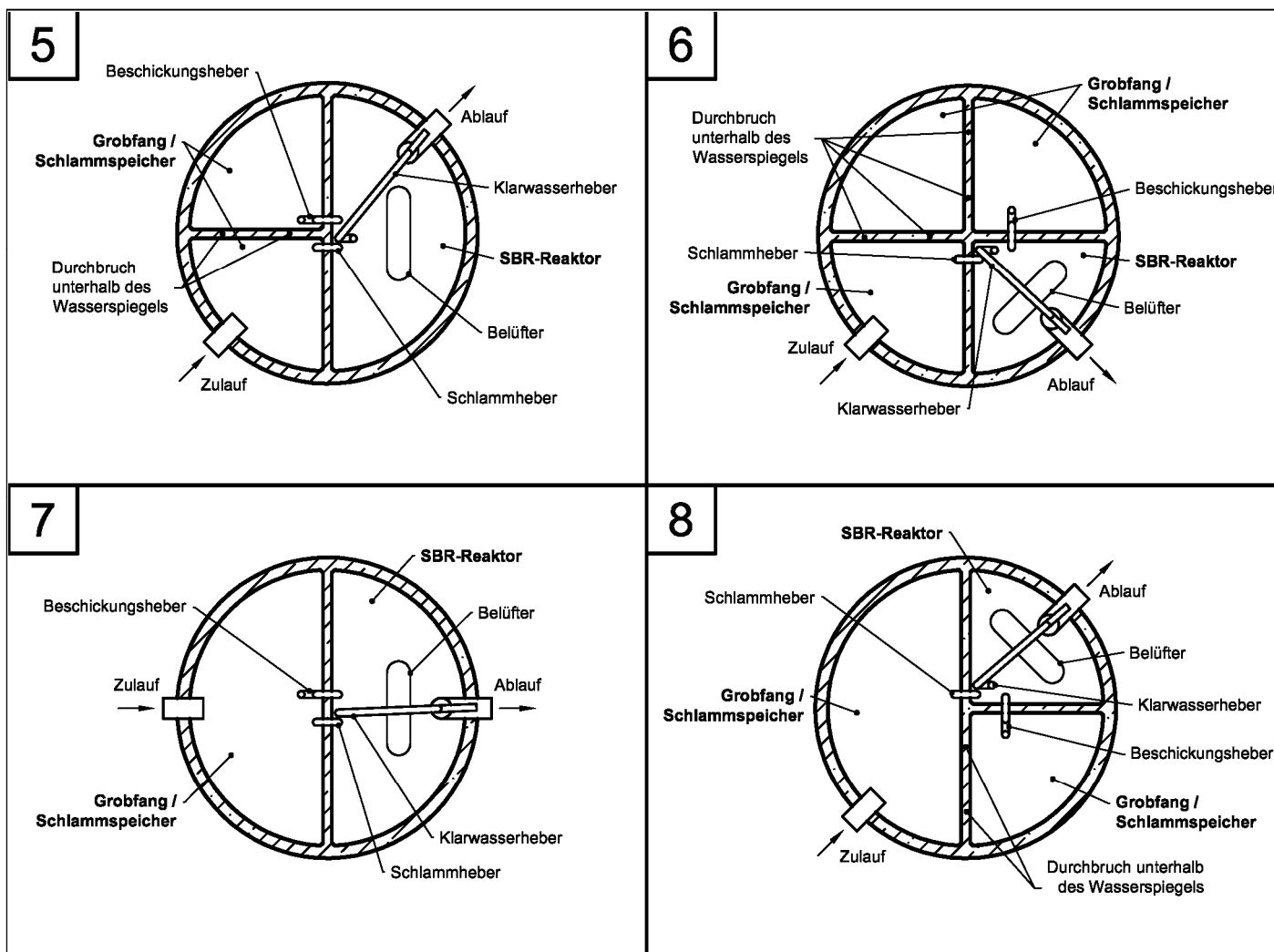


Alle Kammern können auch separate, in unterschiedlicher Form und Größe ausgebildete Behälter sein.

Anwendungsbestimmungen für Kleinkläranlagen nach DIN EN 12566-3 mit CE-Kennzeichnung: SBR-Anlagen Typ aus Beton für 4 bis 50 EW, Ablaufklasse C

Zeichnung – 1-Behälter-Mehr-kammer-Anlagen, mögliche Bauformen
 AQUATO PUMP

Anlage 5

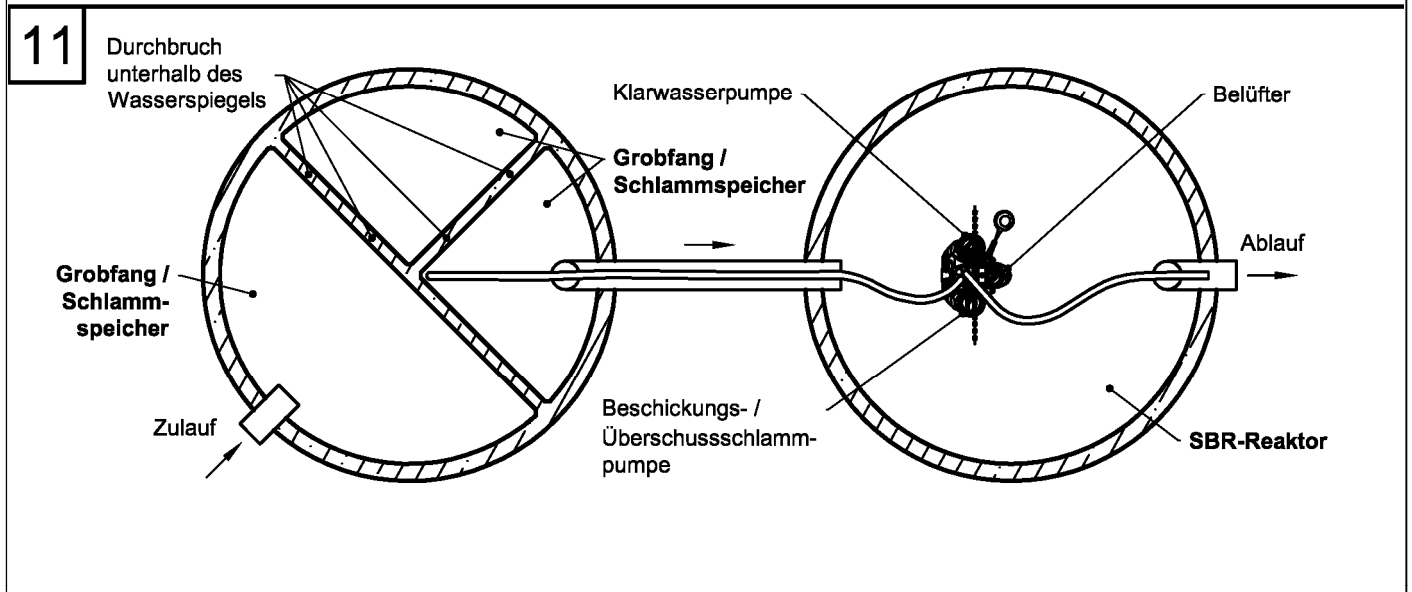
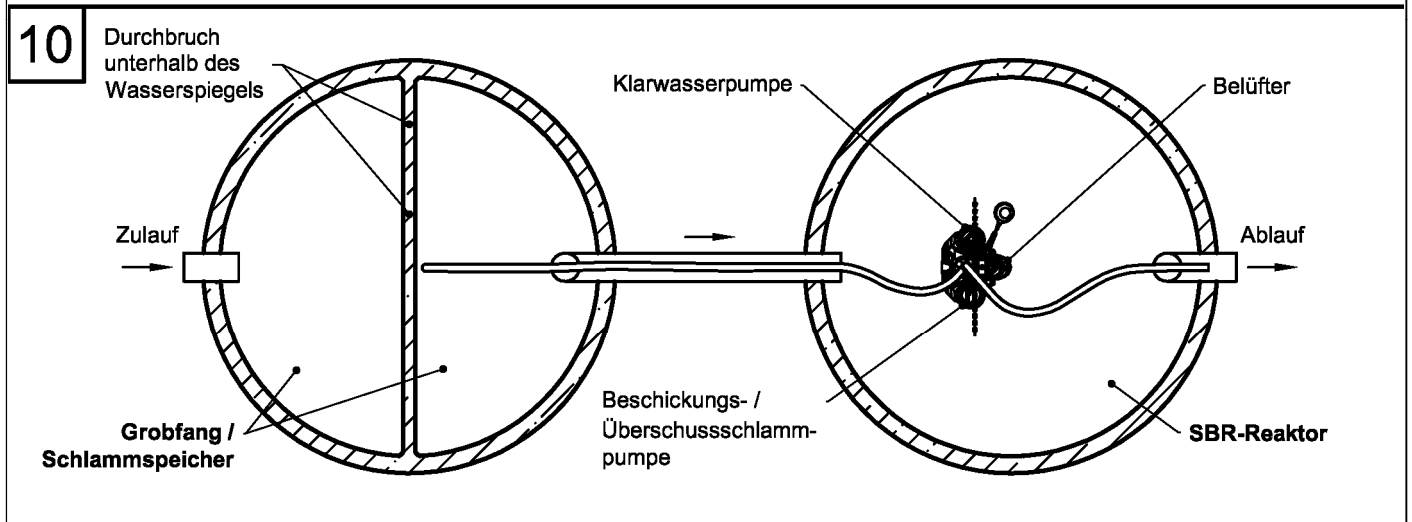
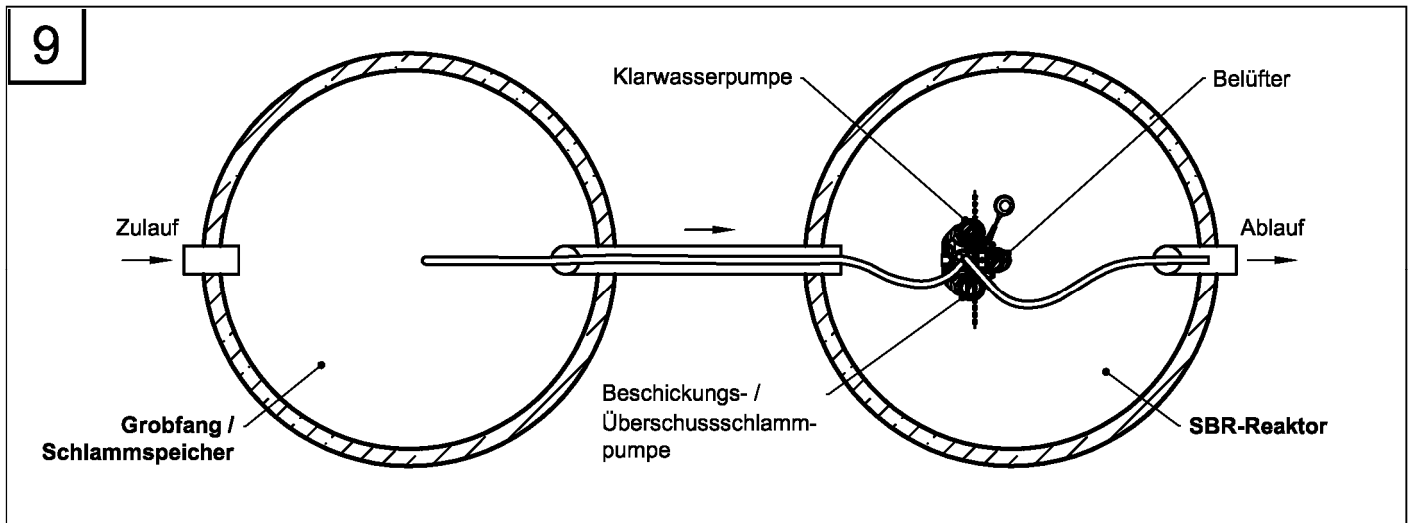


Alle Kammern können auch separate, in unterschiedlicher Form und Größe ausgebildete Behälter sein.

Anwendungsbestimmungen für Kleinkläranlagen nach DIN EN 12566-3 mit CE-Kennzeichnung: SBR-Anlagen Typ aus Beton für 4 bis 50 EW, Ablaufklasse C

Zeichnung – 1-Behälter-Mehr-kammer-Anlagen, mögliche Bauformen
 AQUATO KOM / KOM-PAKT

Anlage 6



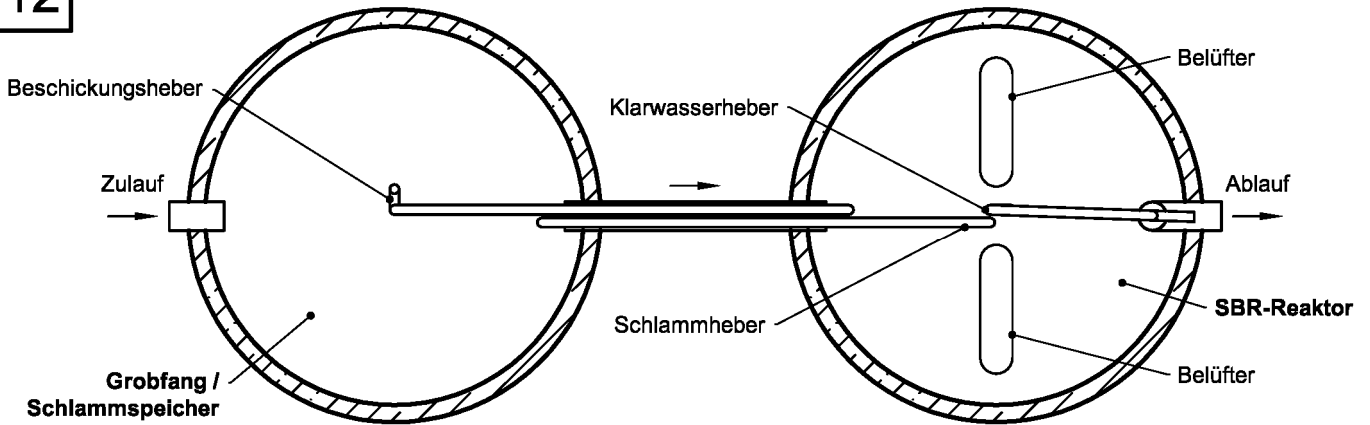
Alle Kammern können auch separate, in unterschiedlicher Form und Größe ausgebildete Behälter sein.

Anwendungsbestimmungen für Kleinkläranlagen nach DIN EN 12566-3 mit CE-Kennzeichnung: SBR-Anlagen Typ aus Beton für 4 bis 50 EW, Ablaufklasse C

Zeichnung – Mehrbehälter- Anlagen, mögliche Bauformen
 AQUATO PUMP

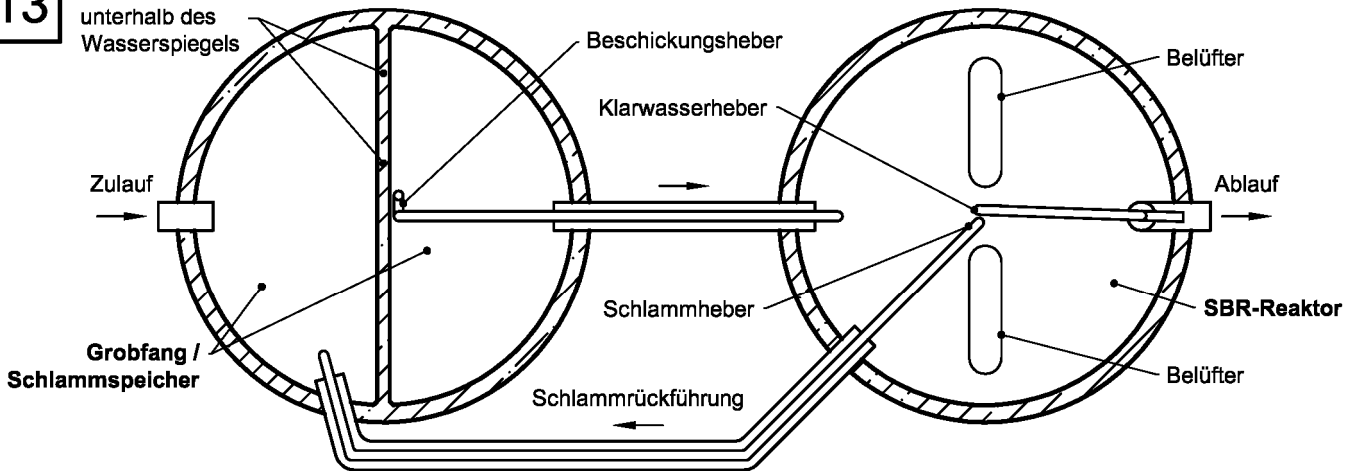
Anlage 7

12



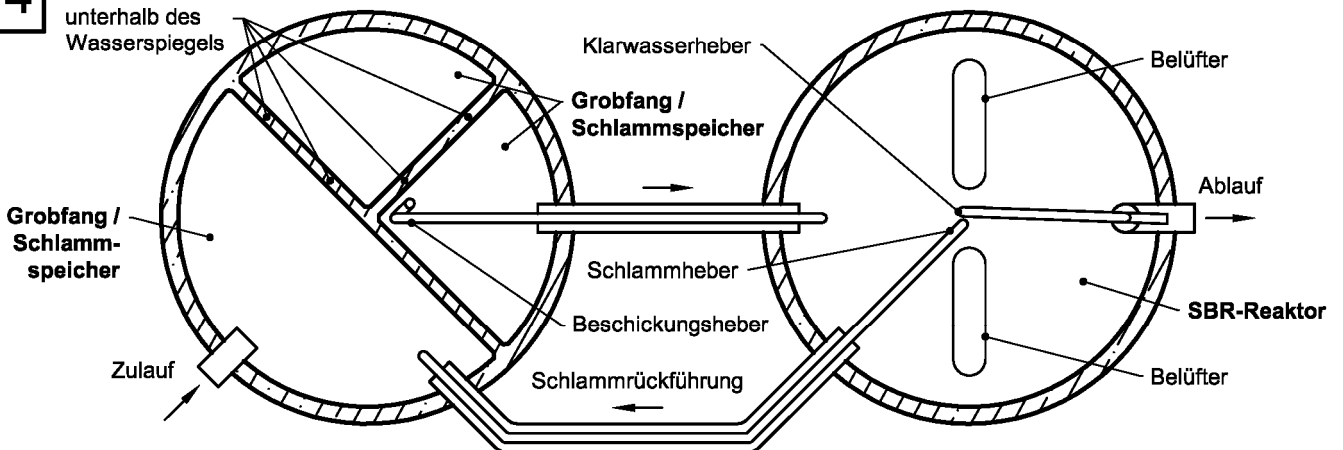
13

Durchbruch unterhalb des Wasserspiegels



14

Durchbruch unterhalb des Wasserspiegels



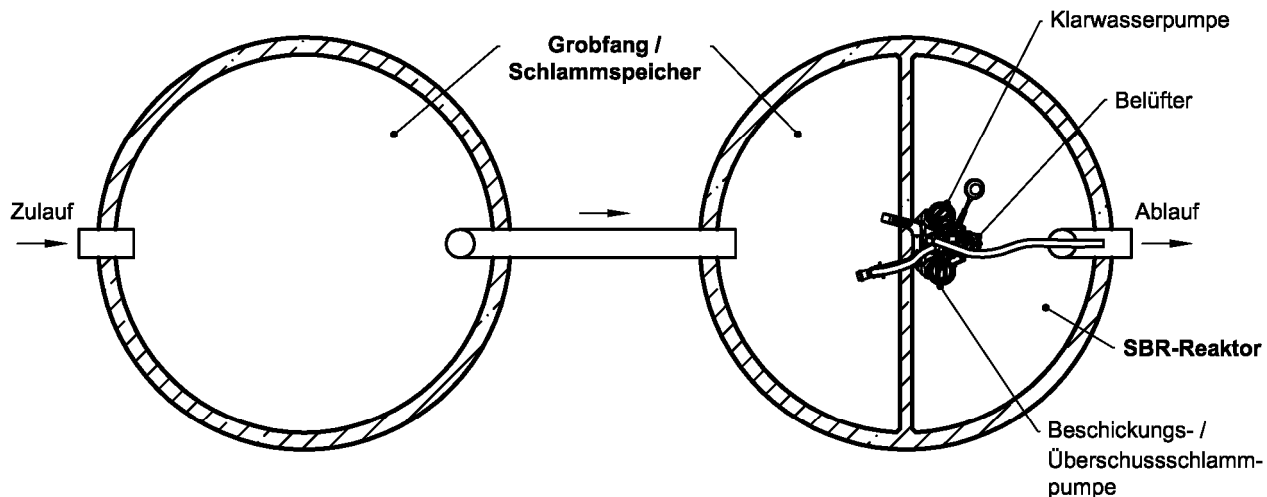
Alle Kammern können auch separate, in unterschiedlicher Form und Größe ausgebildete Behälter sein.

Anwendungsbestimmungen für Kleinkläranlagen nach DIN EN 12566-3 mit CE-Kennzeichnung: SBR-Anlagen Typ aus Beton für 4 bis 50 EW, Ablaufklasse C

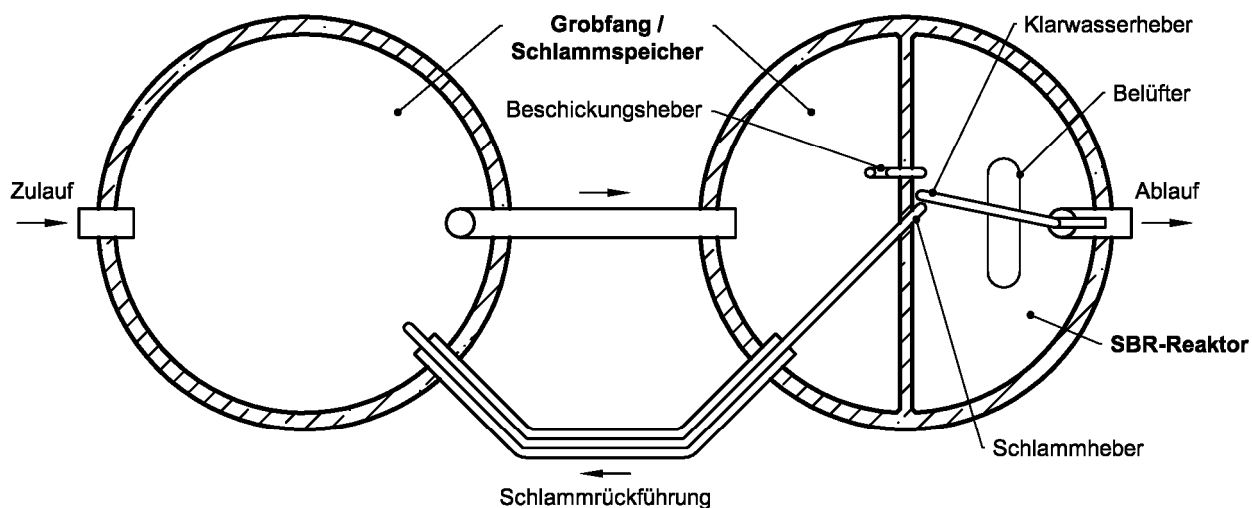
Zeichnung – Mehrbehälter- Anlagen, mögliche Bauformen
 AQUATO KOM / KOM-PAKT

Anlage 8

15



16



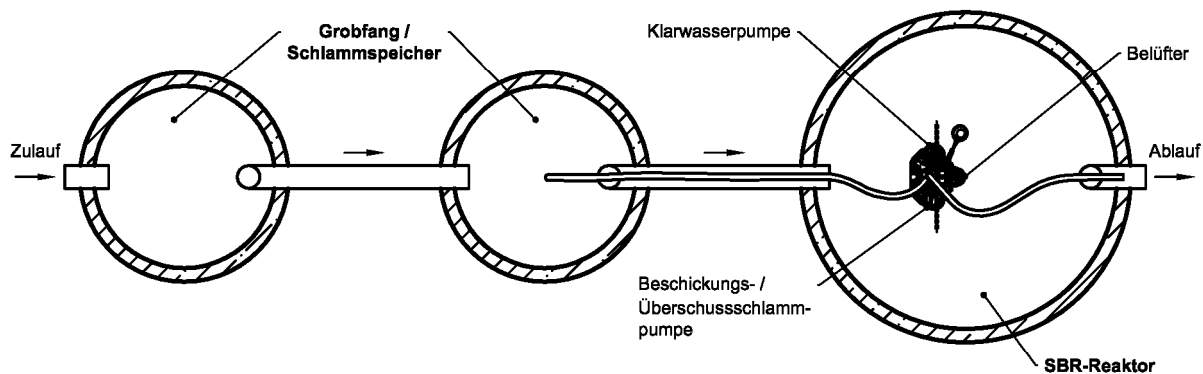
Alle Kammern können auch separate, in unterschiedlicher Form und Größe ausgebildete Behälter sein.

Anwendungsbestimmungen für Kleinkläranlagen nach DIN EN 12566-3 mit CE-Kennzeichnung: SBR-Anlagen Typ aus Beton für 4 bis 50 EW, Ablaufklasse C

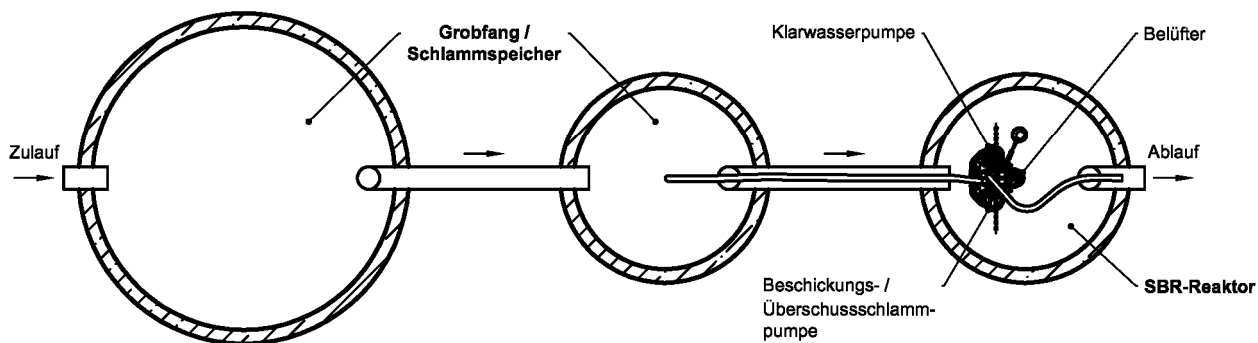
Zeichnung – Mehrbehälter- Anlagen, mögliche Bauformen
 AQUATO PUMP und AQUATO KOM / KOM-PAKT

Anlage 9

17



18



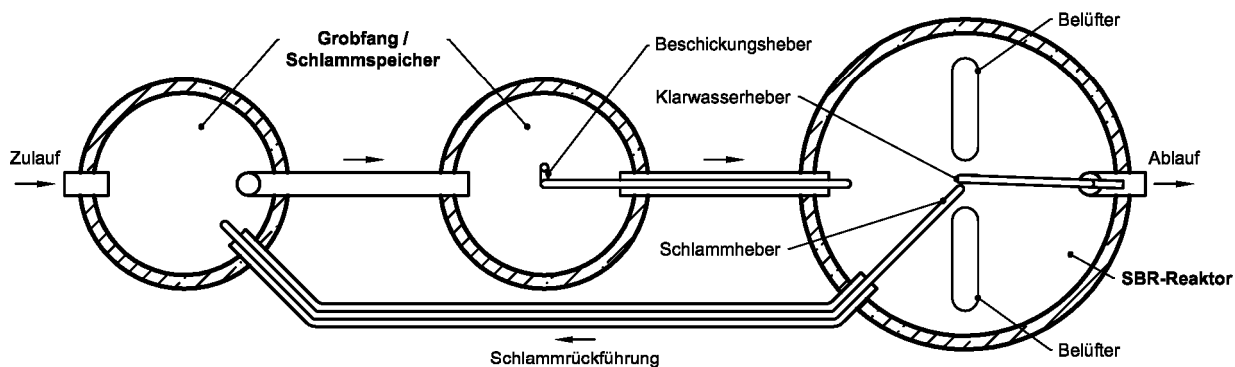
Alle Kammern können auch separate, in unterschiedlicher Form und Größe ausgebildete Behälter sein.

Anwendungsbestimmungen für Kleinkläranlagen nach DIN EN 12566-3 mit CE-Kennzeichnung: SBR-Anlagen Typ aus Beton für 4 bis 50 EW, Ablaufklasse C

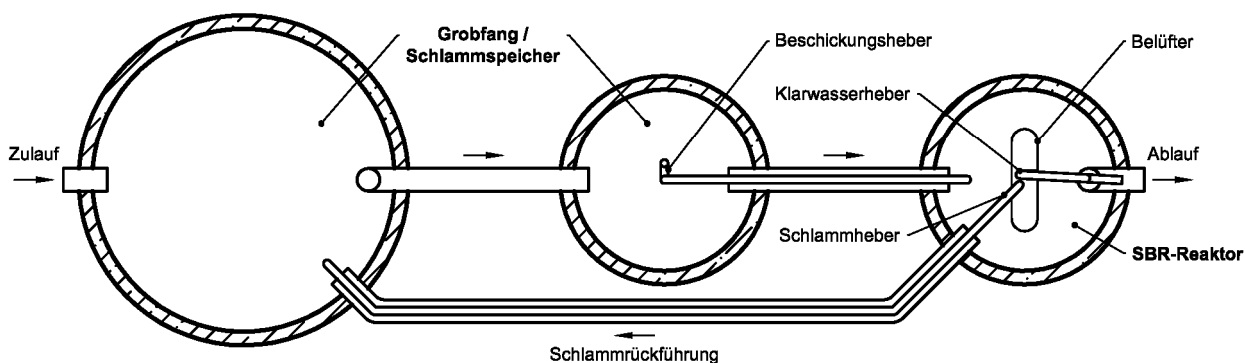
Zeichnung – Mehrbehälter- Anlagen, mögliche Bauformen
 AQUATO PUMP

Anlage 10

19



20



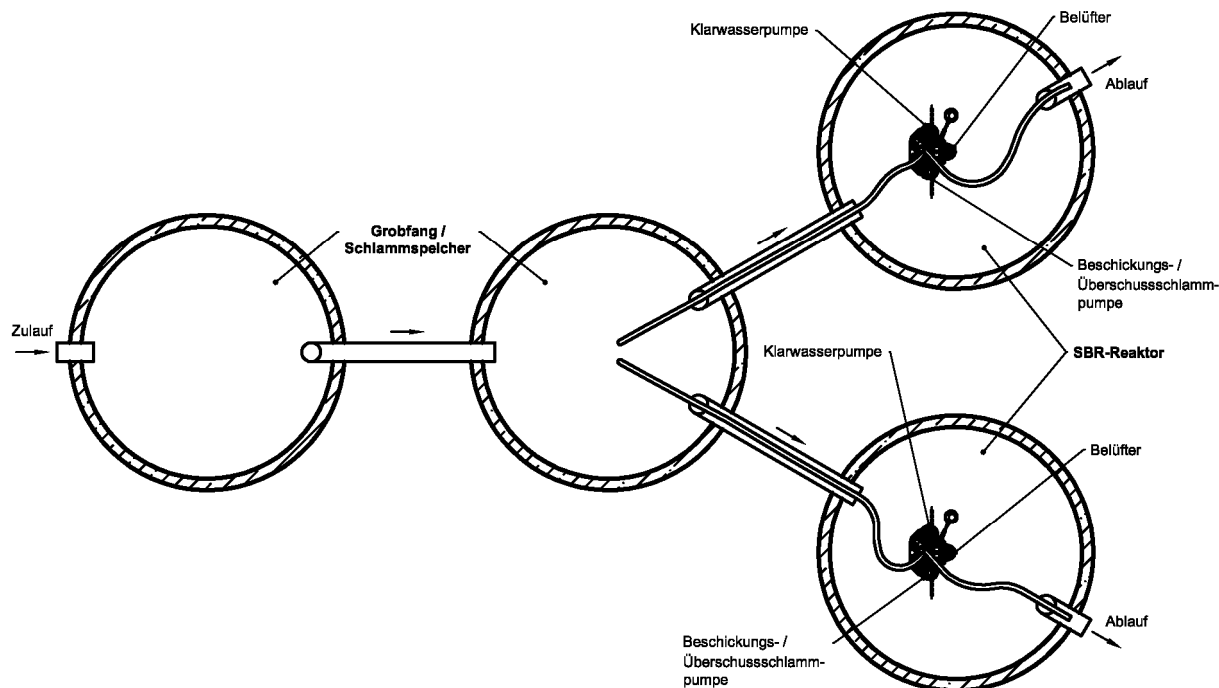
Alle Kammern können auch separate, in unterschiedlicher Form und Größe ausgebildete Behälter sein.

Anwendungsbestimmungen für Kleinkläranlagen nach DIN EN 12566-3 mit CE-Kennzeichnung: SBR-Anlagen Typ aus Beton für 4 bis 50 EW, Ablaufklasse C

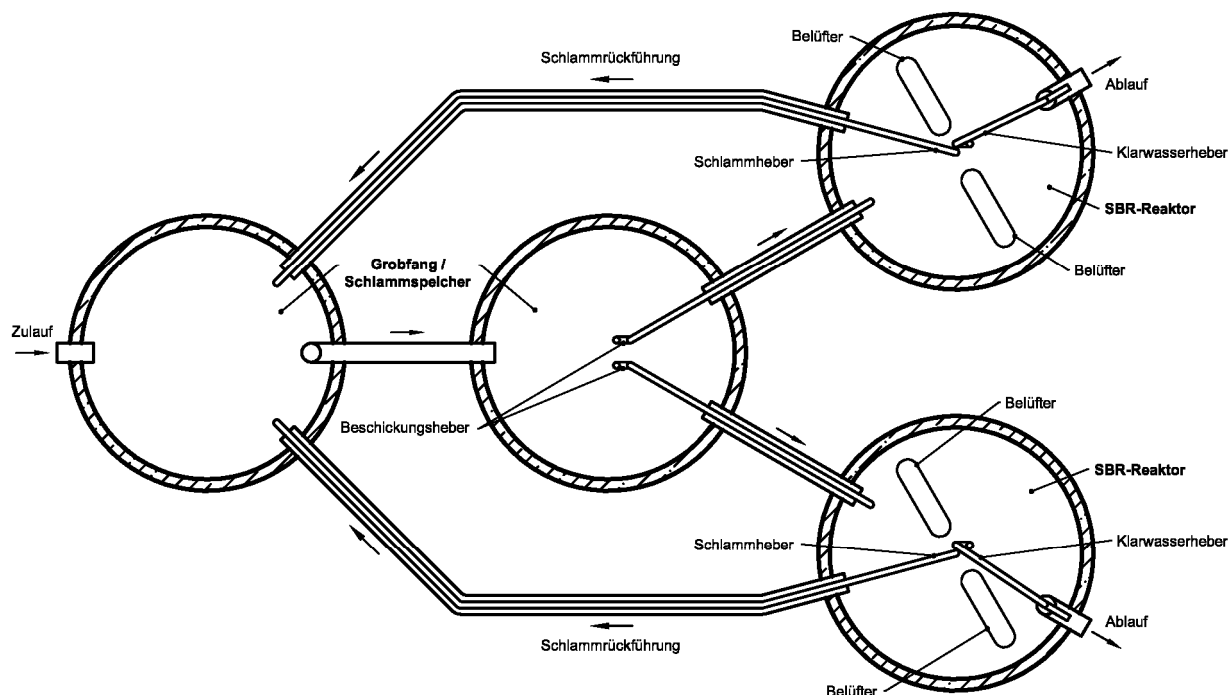
Zeichnung – Mehrbehälter- Anlagen, mögliche Bauformen
 AQUATO KOM / KOM-PAKT

Anlage 11

21



22

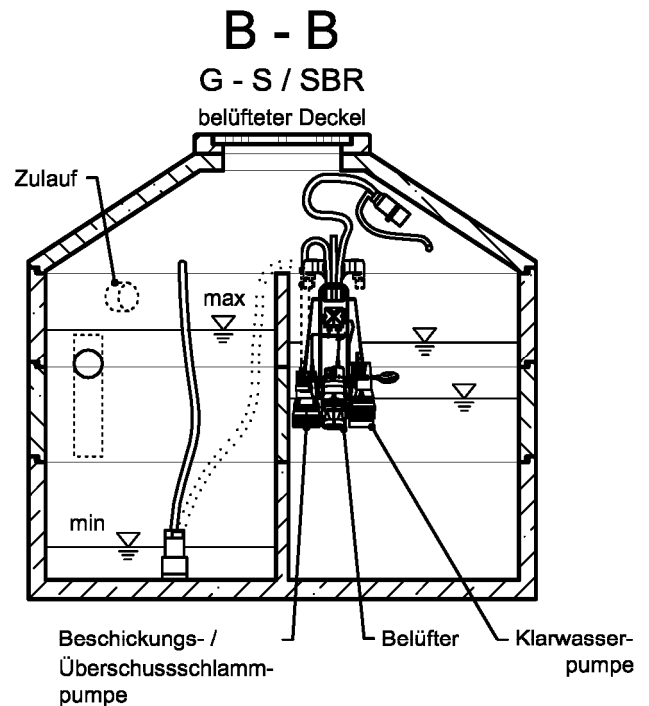
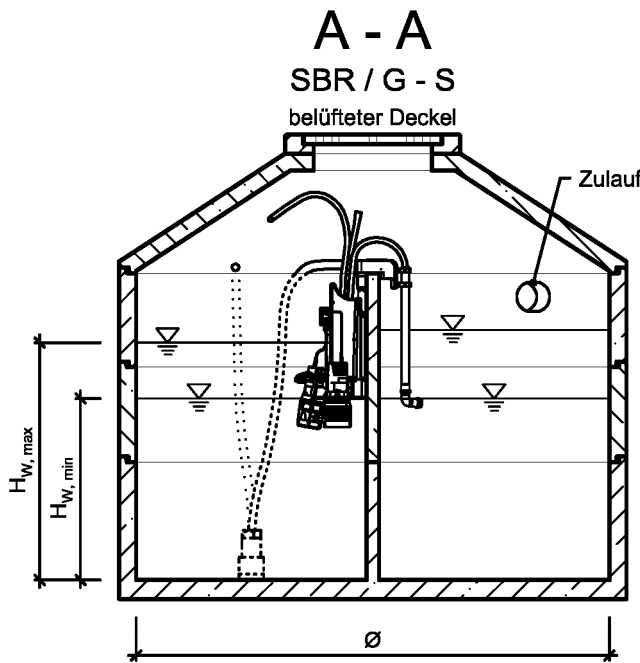
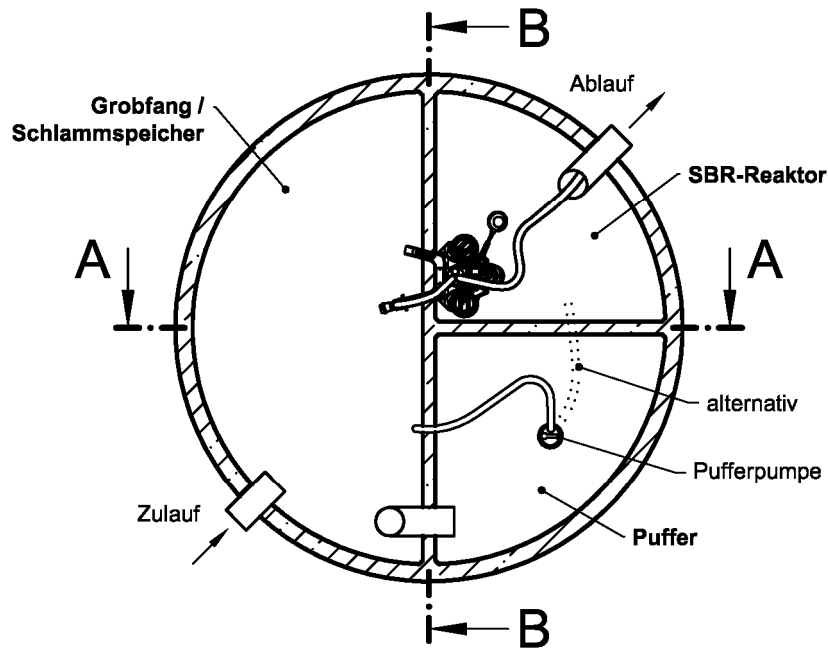


Alle Kammern können auch separate, in unterschiedlicher Form und Größe ausgebildete Behälter sein.

Anwendungsbestimmungen für Kleinkläranlagen nach DIN EN 12566-3 mit CE-Kennzeichnung: SBR-Anlagen Typ aus Beton für 4 bis 50 EW, Ablaufklasse C

Zeichnung – Mehrbehälter- Anlagen, mögliche Bauformen
 AQUATO PUMP und AQUATO KOM / KOM-PAKT

Anlage 12

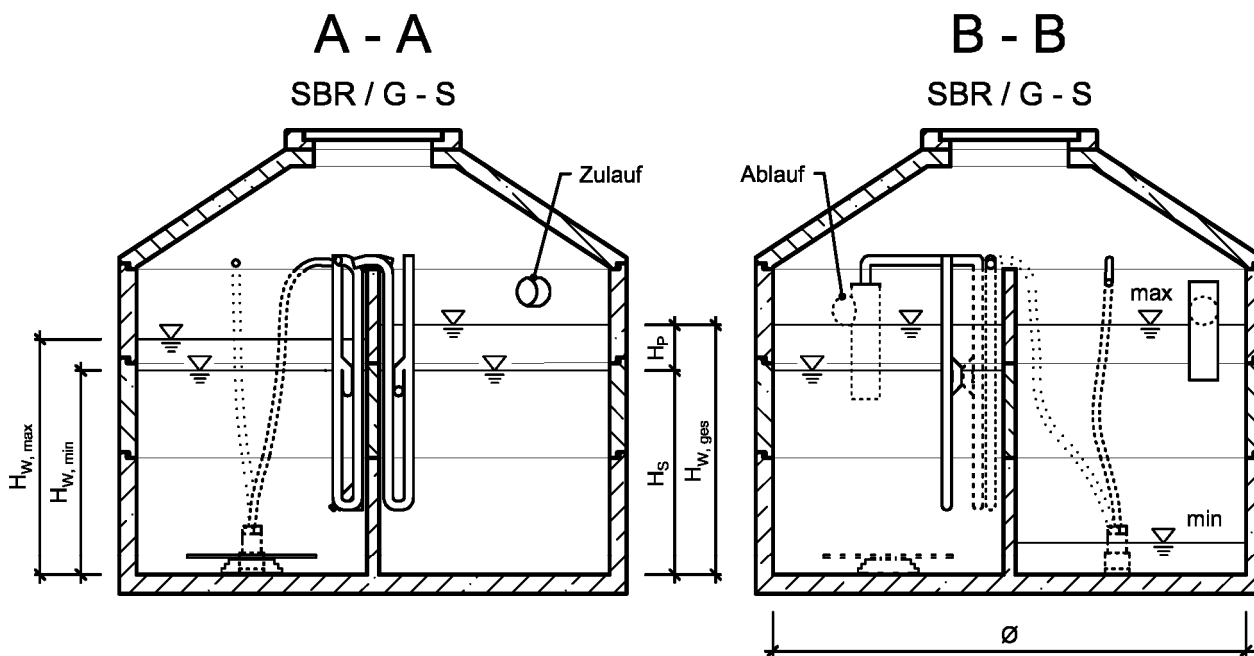
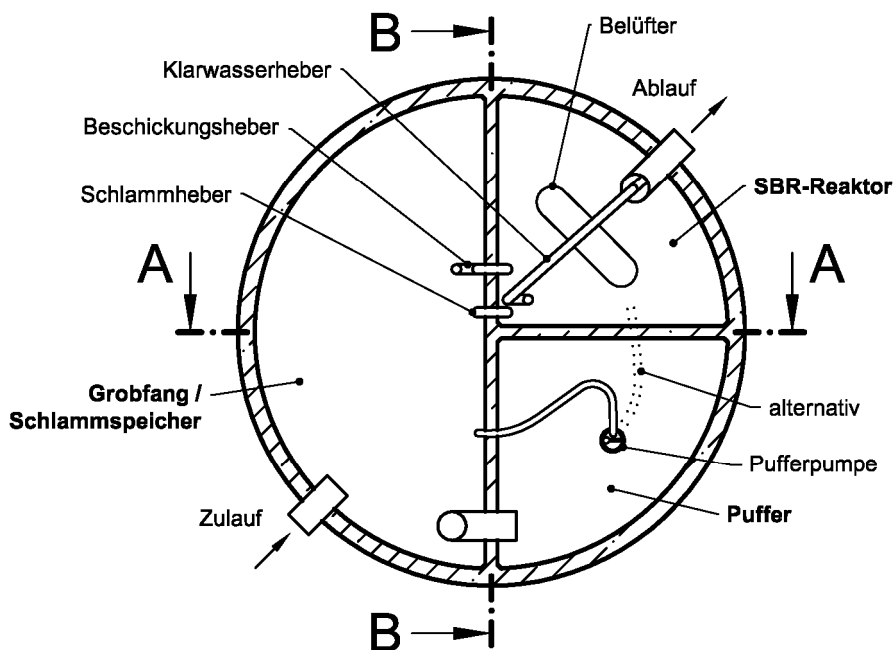


Alle Kammern können auch separate, in unterschiedlicher Form und Größe ausgebildete Behälter sein.

Anwendungsbestimmungen für Kleinkläranlagen nach DIN EN 12566-3 mit CE-Kennzeichnung: SBR-Anlagen Typ aus Beton für 4 bis 50 EW, Ablaufklasse C

Zeichnung – 1-Behälter-Mehr-kammer-Anlagen, Puffer im Nebenstrom
 AQUATO PUMP VARIO

Anlage 13

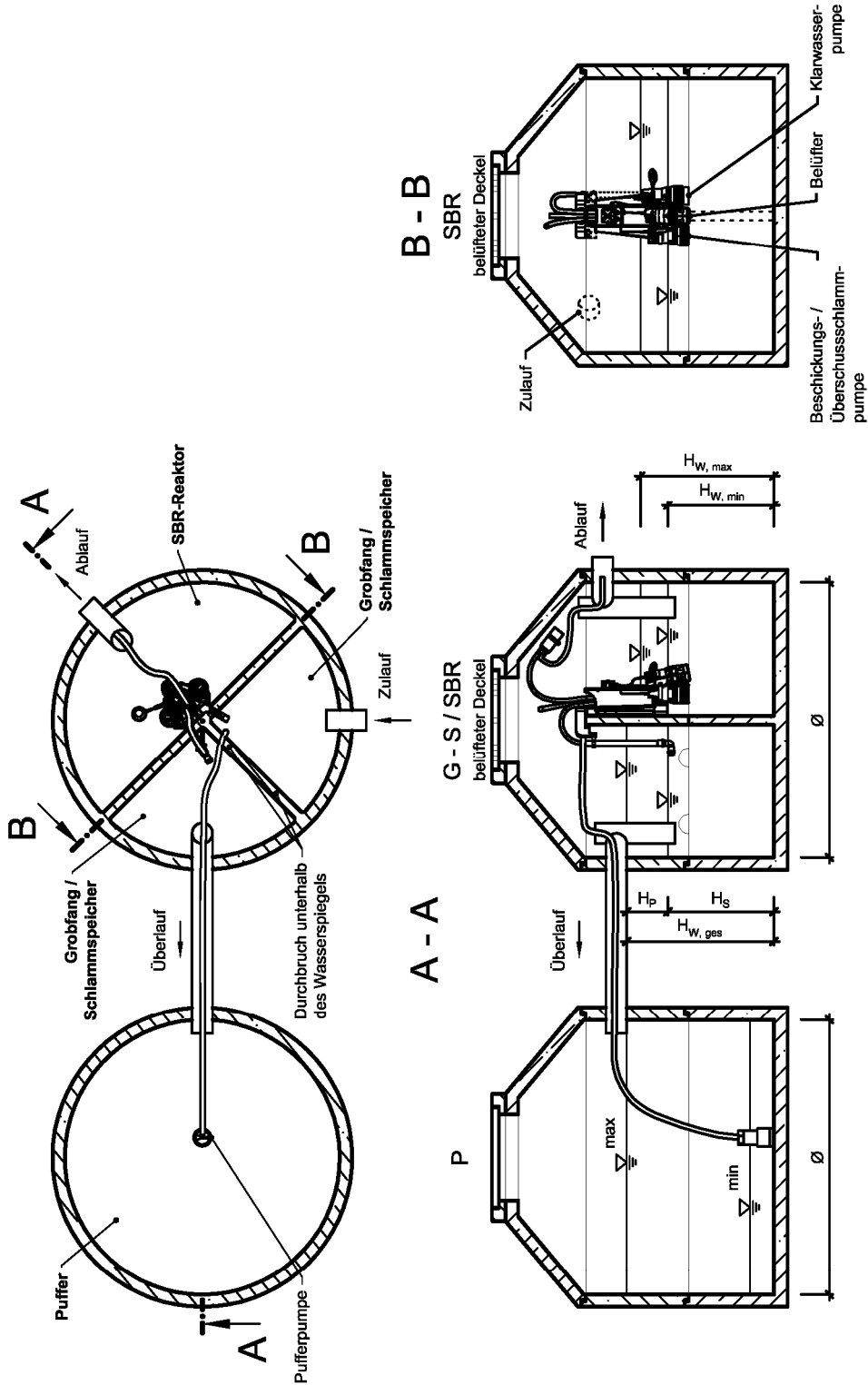


Alle Kammern können auch separate, in unterschiedlicher Form und Größe ausgebildete Behälter sein.

Anwendungsbestimmungen für Kleinkläranlagen nach DIN EN 12566-3 mit CE-Kennzeichnung: SBR-Anlagen Typ aus Beton für 4 bis 50 EW, Ablaufklasse C

Zeichnung – 1-Behälter-Mehr-kammer-Anlagen, Puffer im Nebenstrom
 AQUATO KOM VARIO / KOM-PAKT VARIO

Anlage 14

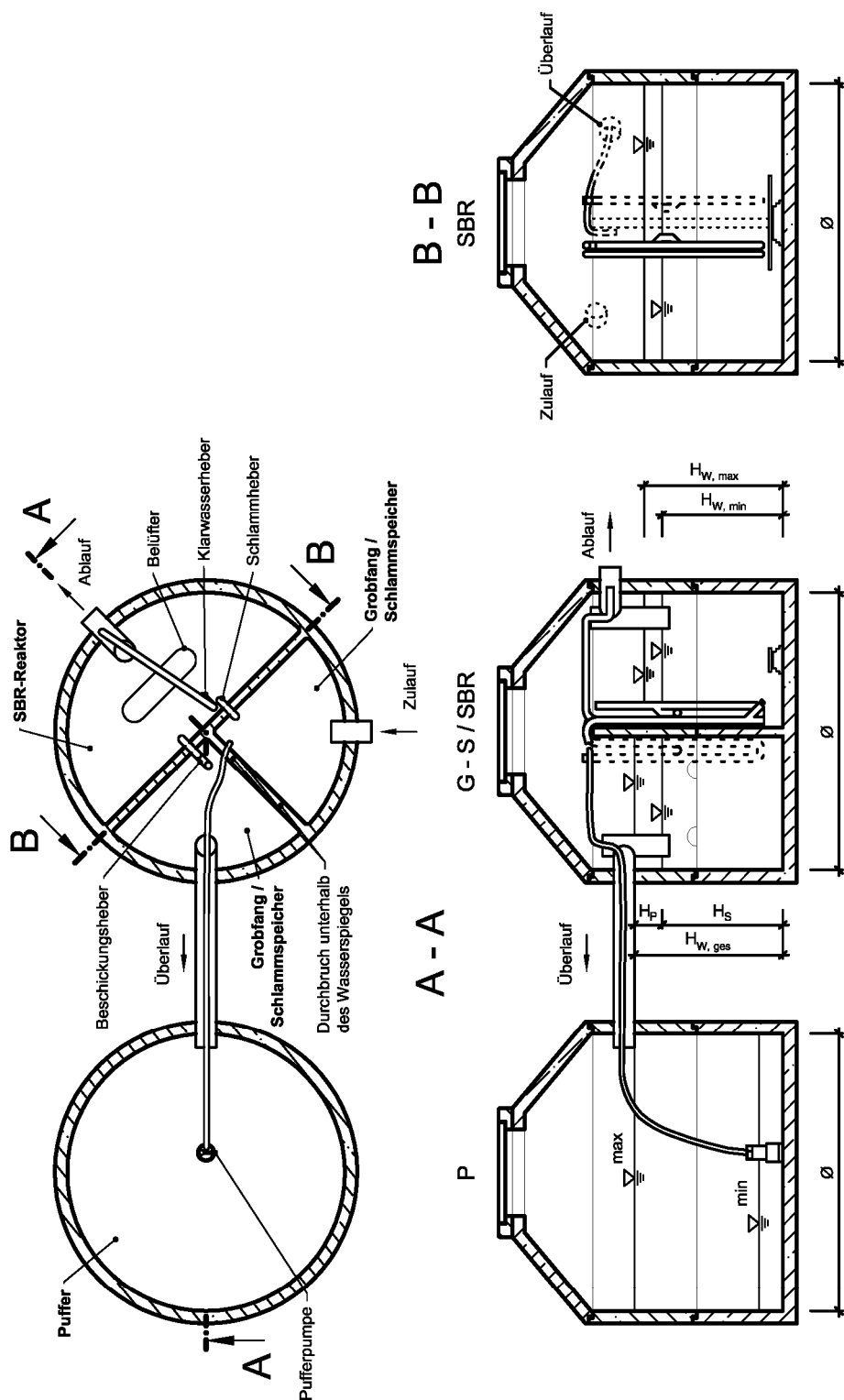


Alle Kammern können auch separate, in unterschiedlicher Form und Größe ausgebildete Behälter sein.

Anwendungsbestimmungen für Kleinkläranlagen nach DIN EN 12566-3 mit CE-Kennzeichnung: SBR-Anlagen Typ aus Beton für 4 bis 50 EW, Ablaufklasse C

Zeichnung – 2-Behälter-Mehr-kammer-Anlagen, Puffer im Nebenstrom
 AQUATO PUMP VARIO

Anlage 15

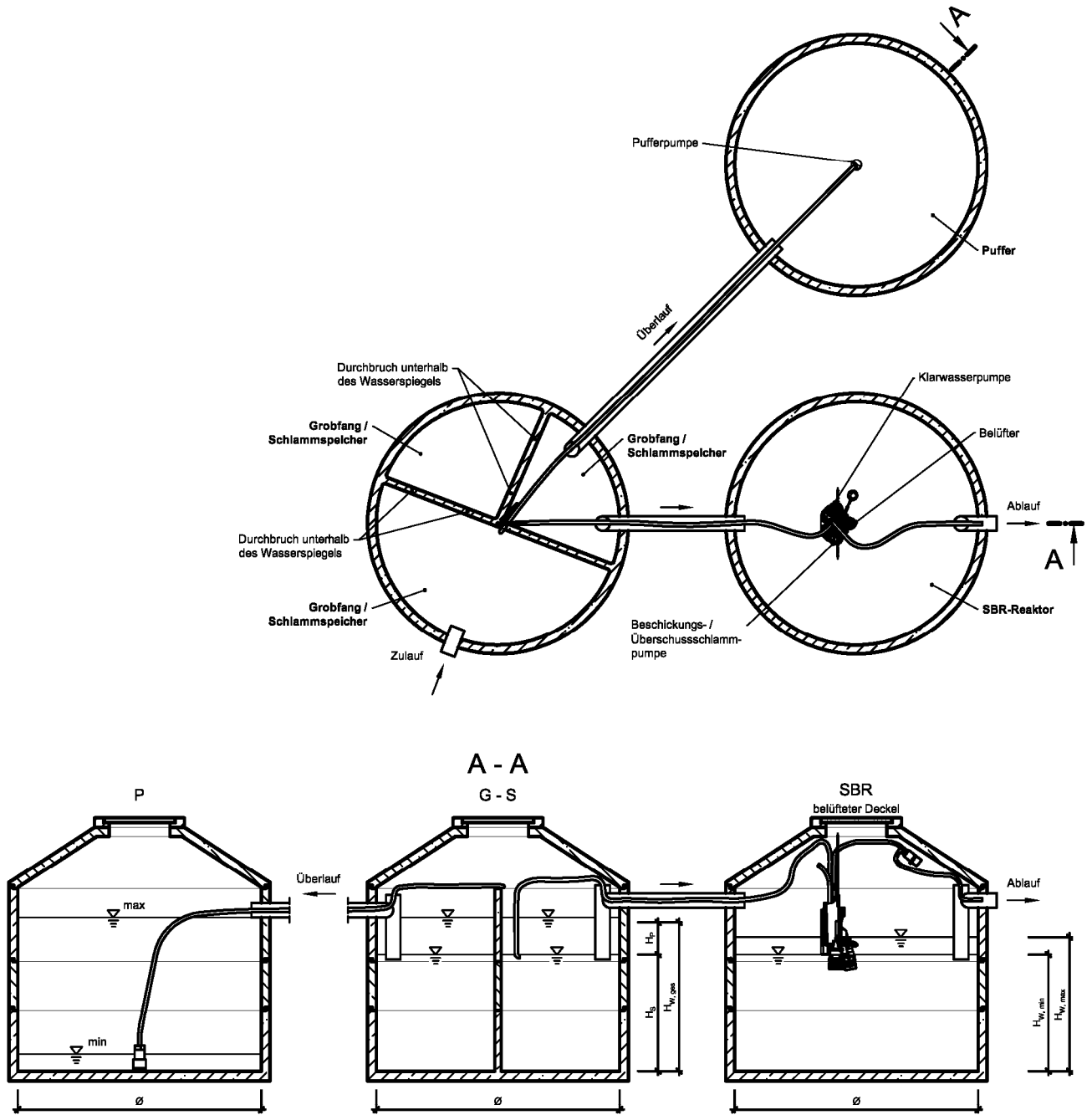


Alle Kammern können auch separate, in unterschiedlicher Form und Größe ausgebildete Behälter sein.

Anwendungsbestimmungen für Kleinkläranlagen nach DIN EN 12566-3 mit CE-Kennzeichnung: SBR-Anlagen Typ aus Beton für 4 bis 50 EW, Ablaufklasse C

Zeichnung – 2-Behälter-Mehr-kammer-Anlagen, Puffer im Nebenstrom
 AQUATO KOM VARIO / KOM-PAKT VARIO

Anlage 16

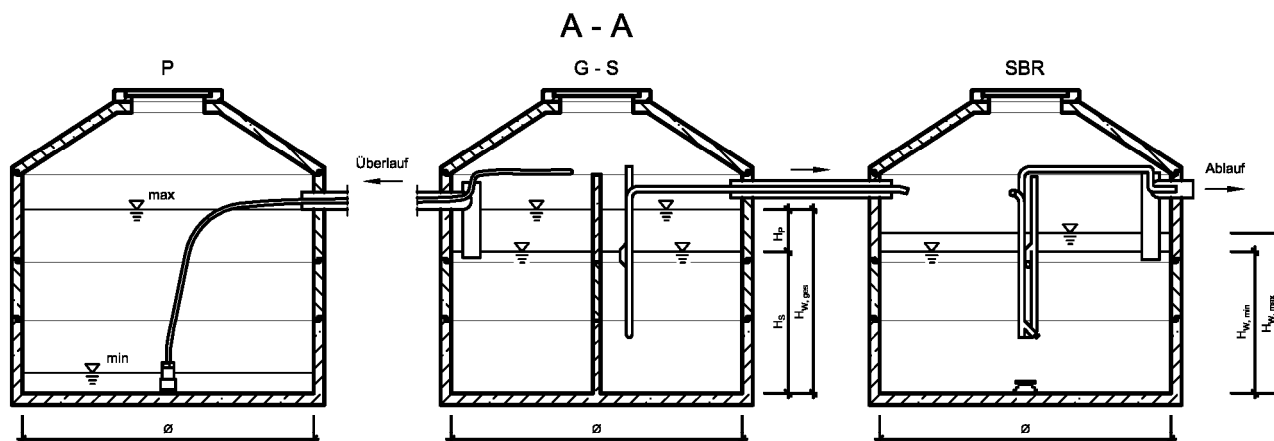
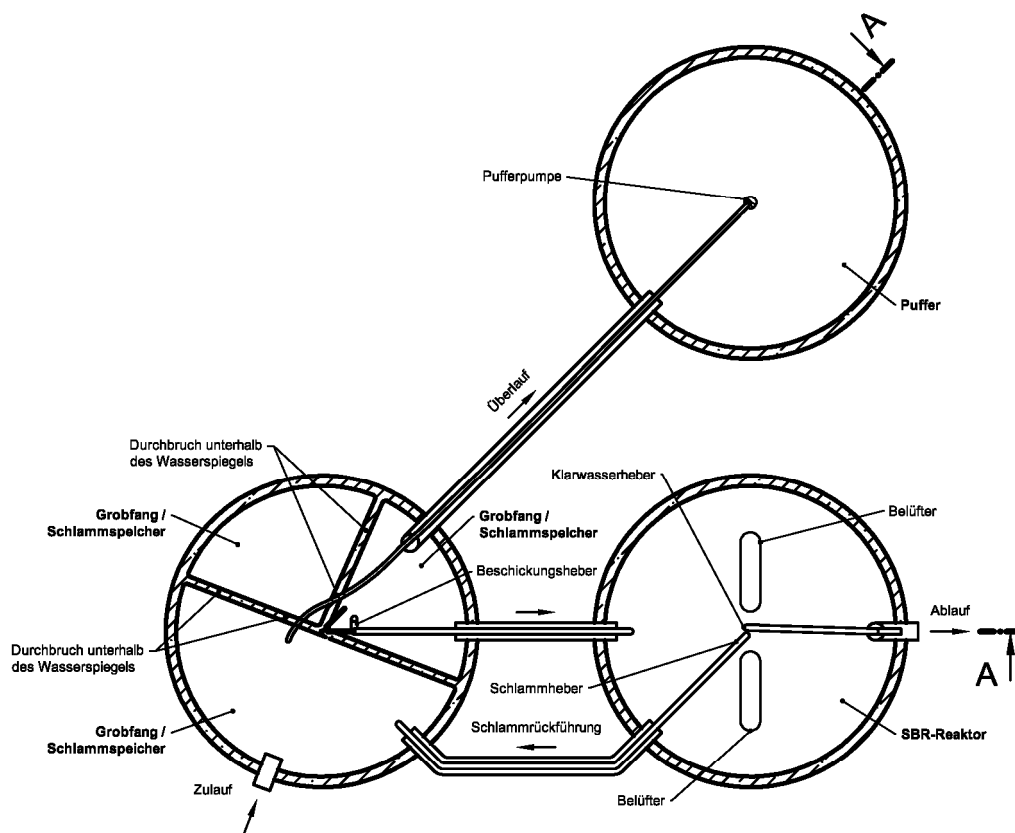


Alle Kammern können auch separate, in unterschiedlicher Form und Größe ausgebildete Behälter sein.

Anwendungsbestimmungen für Kleinkläranlagen nach DIN EN 12566-3 mit CE-Kennzeichnung: SBR-Anlagen Typ aus Beton für 4 bis 50 EW, Ablaufklasse C

Zeichnung – 3-Behälter-Mehr-kammer-Anlagen, Puffer im Nebenstrom
 AQUATO PUMP VARIO

Anlage 17

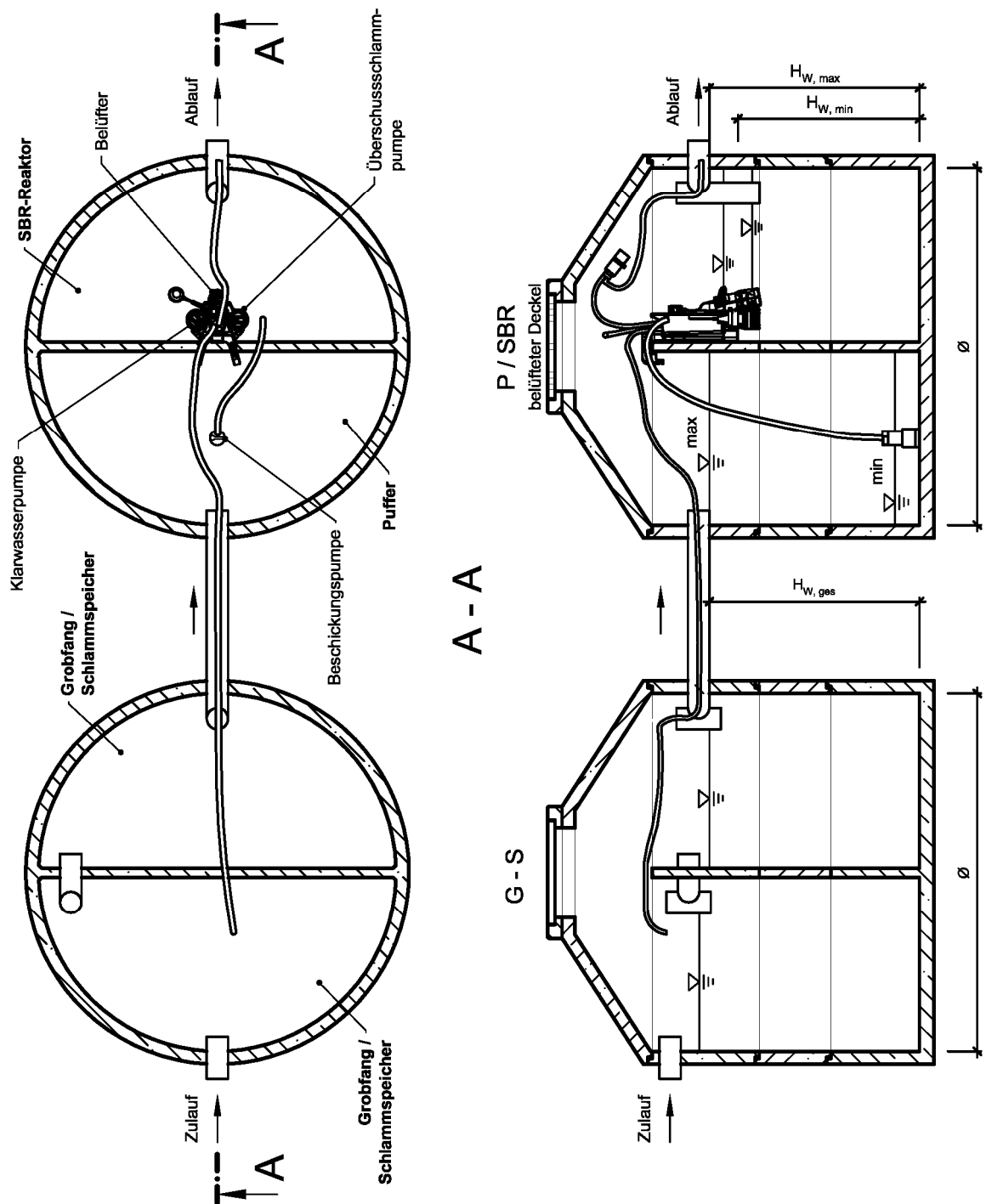


Alle Kammern können auch separate, in unterschiedlicher Form und Größe ausgebildete Behälter sein.

Anwendungsbestimmungen für Kleinkläranlagen nach DIN EN 12566-3 mit CE-Kennzeichnung: SBR-Anlagen Typ aus Beton für 4 bis 50 EW, Ablaufklasse C

Zeichnung – 3-Behälter-Mehr-kammer-Anlagen, Puffer im Nebenstrom
 AQUATO KOM VARIO / KOM-PAKT VARIO

Anlage 18

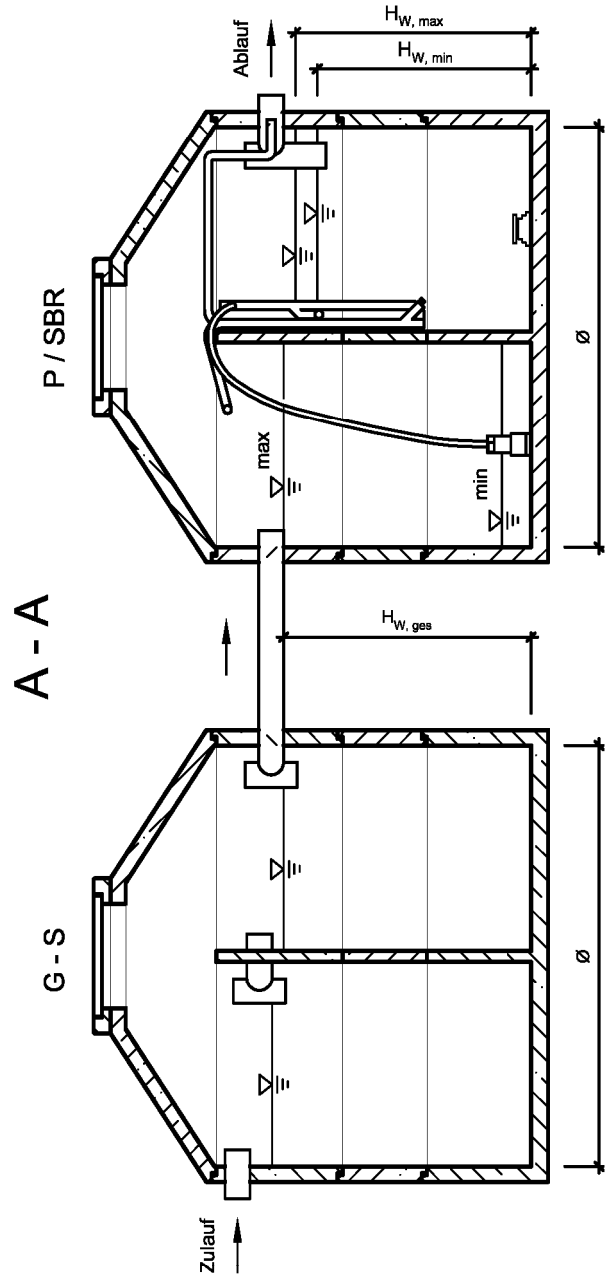
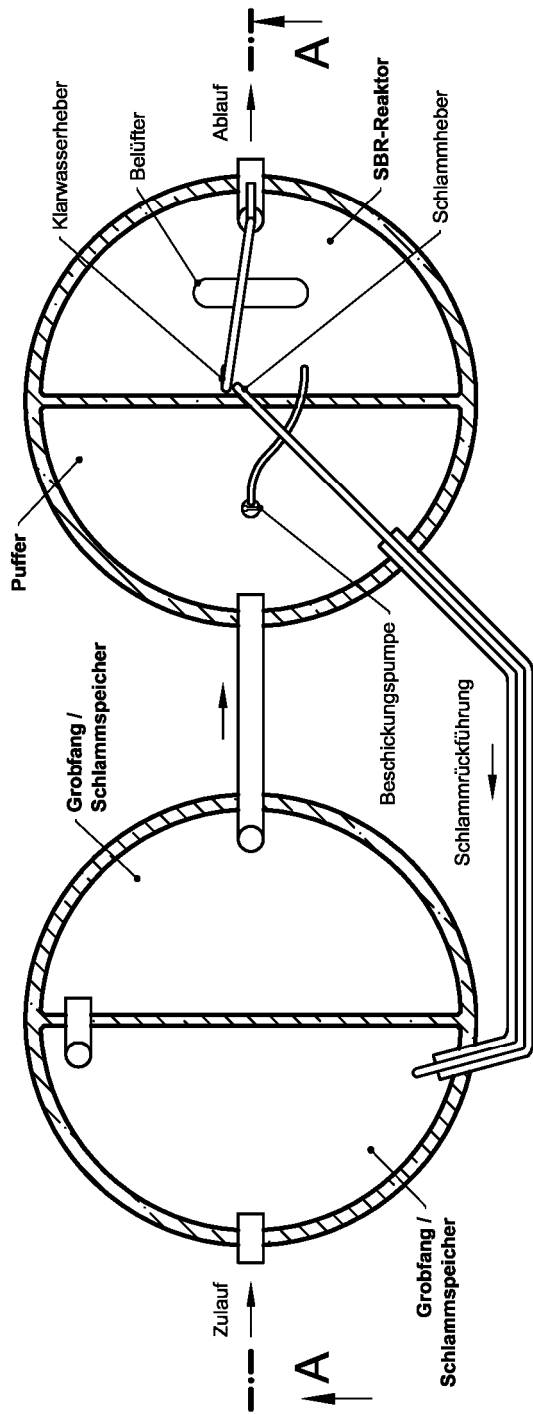


Alle Kammern können auch separate, in unterschiedlicher Form und Größe ausgebildete Behälter sein.

Anwendungsbestimmungen für Kleinkläranlagen nach DIN EN 12566-3 mit CE-Kennzeichnung: SBR-Anlagen Typ aus Beton für 4 bis 50 EW, Ablaufklasse C

Zeichnung – 2-Behälter-Mehr-kammer-Anlagen, Puffer im Hauptstrom
 AQUATO PUMP VARIO

Anlage 19

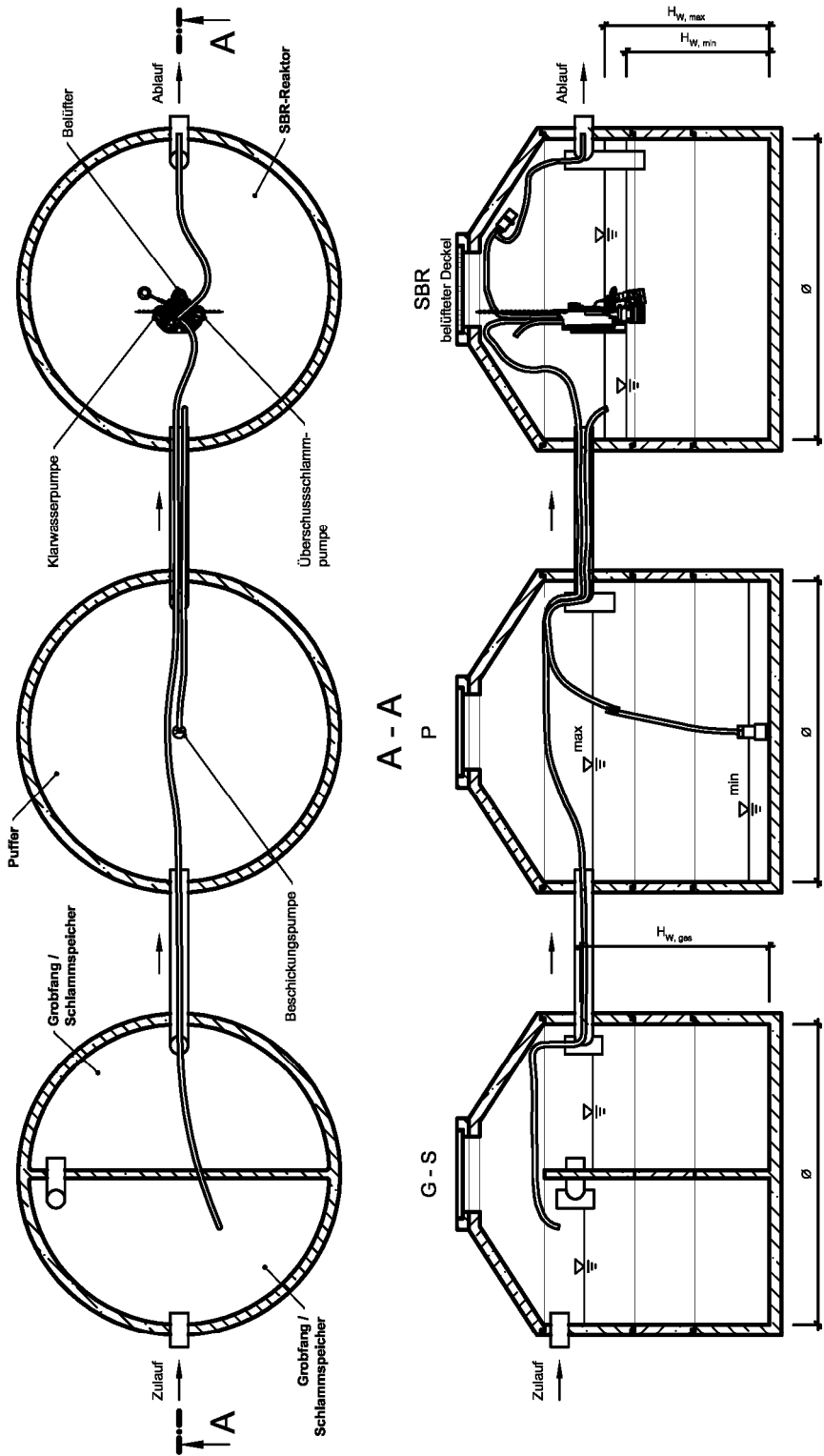


Alle Kammern können auch separate, in unterschiedlicher Form und Größe ausgebildete Behälter sein.

Anwendungsbestimmungen für Kleinkläranlagen nach DIN EN 12566-3 mit CE-Kennzeichnung: SBR-Anlagen Typ aus Beton für 4 bis 50 EW, Ablaufklasse C

Zeichnung – 2-Behälter-Mehrkammer-Anlagen, Puffer im Hauptstrom
 AQUATO KOM VARIO / KOM-PAKT VARIO

Anlage 20



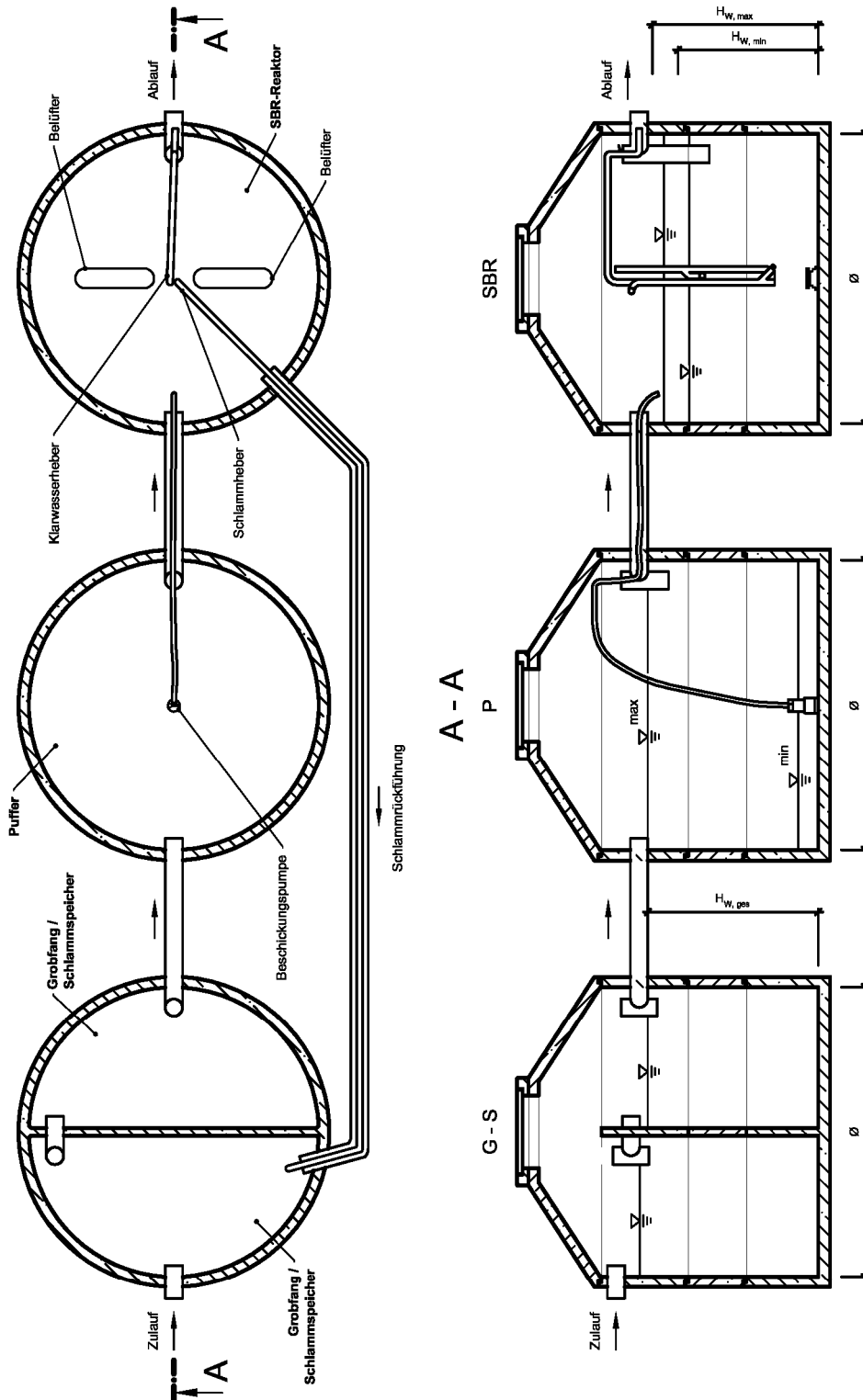
Alle Kammern können auch separate, in unterschiedlicher Form und Größe ausgebildete Behälter sein.

Anwendungsbestimmungen für Kleinkläranlagen nach DIN EN 12566-3 mit CE-Kennzeichnung: SBR-Anlagen Typ aus Beton für 4 bis 50 EW, Ablaufklasse C

Zeichnung – 3-Behälter-Mehr-kammer-Anlagen, Puffer im Hauptstrom
 AQUATO PUMP VARIO

Anlage 21

Elektronische Kopie der abZ des DIBt: Z-55.31-275



Alle Kammern können auch separate, in unterschiedlicher Form und Größe ausgebildete Behälter sein.

Anwendungsbestimmungen für Kleinkläranlagen nach DIN EN 12566-3 mit CE-Kennzeichnung: SBR-Anlagen Typ aus Beton für 4 bis 50 EW, Ablaufklasse C

Zeichnung – 3-Behälter-Mehr-kammer-Anlagen, Puffer im Hauptstrom
 AQUATO KOM VARIO / KOM-PAKT VARIO

Anlage 22

Kurzzeichen und Einheiten

EW		Einwohnerwert
Q_d	[m ³]	Schmutzwasserzulauf / Tag
Q_z	[m ³]	Schmutzwasserzulauf / Zyklus
Q_{10}	[m ³]	max. Schmutzwasserzulauf / Stunde
B_d	[kg/(EW x d)]	BSB ₅ Fracht / Tag
V_R	[m ³]	Reaktorvolumen
V_S	[m ³]	Schlamm Speichervolumen
V_P	[m ³]	Puffervolumen
V_{ges}	[m ³]	Gesamtvolumen
\varnothing	[m]	Durchmesser des Behälters
A_{ges}	[m ²]	Oberfläche des Behälters
$H_{W, max}$	[m]	max. Wasserstand im SBR
$H_{W, min}$	[m]	min. Wasserstand im SBR
H_S	[m]	Höhe Schlamm Speicher
H_P	[m]	Höhe Puffer
$H_{W, ges}$	[m]	max. Wasserhöhe des Behälters

Die aufgeführten Volumina und Höhen bestimmen die Mindestgrößen und können in der Praxis größer sein.

Zwischengrößen sind zu interpolieren. Eine klärtechnische Berechnung für nicht aufgeführte Größen kann durch die Firma AQUATO® Umwelttechnologien GmbH erstellt werden.

Beträgt das Volumen der Vorklärung > 425 l/EW kann mit einer Schmutzfracht von 40 g BSB5/(EWd) [mehrkammrige Vorklärung] bzw. 50 g BSB5/(EWd) [einkammrige Vorklärung] im Zulauf zur Belebung gerechnet werden.

Alle Kammern können auch separate, in unterschiedlicher Form und Größe ausgebildete Behälter sein.

Sofern ein Überlastspeicher / Puffer erforderlich ist, muss dieser nach dem anfallenden Abwasser ausgelegt werden. Eine separate klärtechnische Berechnung kann von der Firma AQUATO® Umwelttechnologien GmbH erstellt werden.

Der Grobfang und Schlamm Speicher kann mehrkammrig ausgebildet sein.

Anwendungsbestimmungen für Kleinkläranlagen nach DIN EN 12566-3 mit CE-Kennzeichnung: SBR-Anlagen Typ aus Beton für 4 bis 50 EW, Ablaufklasse C

Kurzzeichen und Einheiten

Anlage 23

Klärtechnische Vorgaben nach EW

mit mehrkammriger Vorklärung

EW	V _{ges} [m³]	V _S [m³]	V _P [m³]	V _R [m³]	Q _d [m³]	Q _z [m³]	Q ₁₀ [m³]	B _d [kg BSB/(EW x d)]
4	3,24	2,00	0,44	0,80	0,60	0,12	0,06	0,16
6	4,31	2,55	0,56	1,20	0,90	0,18	0,09	0,24
8	5,68	3,40	0,68	1,60	1,20	0,24	0,12	0,32
10	6,85	4,25	0,60	2,00	1,50	0,30	0,15	0,40
12	8,22	5,10	0,72	2,40	1,80	0,36	0,18	0,48
14	9,59	5,95	0,84	2,80	2,10	0,42	0,21	0,56
16	10,96	6,80	0,96	3,20	2,40	0,48	0,24	0,64
18	12,33	7,65	1,08	3,60	2,70	0,54	0,27	0,72
20	13,70	8,50	1,20	4,00	3,00	0,60	0,30	0,80
22	15,07	9,35	1,32	4,40	3,30	0,66	0,33	0,88
24	16,44	10,20	1,44	4,80	3,60	0,72	0,36	0,96
26	17,81	11,05	1,56	5,20	3,90	0,78	0,39	1,04
28	19,18	11,90	1,68	5,60	4,20	0,84	0,42	1,12
30	20,55	12,75	1,80	6,00	4,50	0,90	0,45	1,20
32	21,92	13,60	1,92	6,40	4,80	0,96	0,48	1,28
34	23,29	14,45	2,04	6,80	5,10	1,02	0,51	1,36
36	24,66	15,30	2,16	7,20	5,40	1,08	0,54	1,44
38	26,03	16,15	2,28	7,60	5,70	1,14	0,57	1,52
40	27,40	17,00	2,40	8,00	6,00	1,20	0,60	1,60
42	28,77	17,85	2,52	8,40	6,30	1,26	0,63	1,68
44	30,14	18,70	2,64	8,80	6,60	1,32	0,66	1,76
46	31,51	19,55	2,76	9,20	6,90	1,38	0,69	1,84
48	32,88	20,40	2,88	9,60	7,20	1,44	0,72	1,92
50	34,25	21,25	3,00	10,00	7,50	1,50	0,75	2,00

Bemessung der Vorbehandlung mit 425 l/(EW x d)

Raumbelastung B_R: 0,2 kg BSB/(m³ x d)

Anwendungsbestimmungen für Kleinkläranlagen nach DIN EN 12566-3 mit CE-Kennzeichnung: SBR-Anlagen Typ aus Beton für 4 bis 50 EW, Ablaufklasse C

Klärtechnische Bemessung – Vorgaben bei mehrkammrige Vorklärung

Anlage 24

Klärtechnische Vorgaben nach EW mit einkammriger Vorklärung

EW	V _{ges} [m³]	V _S [m³]	V _P [m³]	V _R [m³]	Q _d [m³]	Q _z [m³]	Q ₁₀ [m³]	B _d kg BSB/(EW x d)
4	3,44	2,00	0,44	1,00	0,60	0,12	0,06	0,20
6	4,61	2,55	0,56	1,50	0,90	0,18	0,09	0,30
8	6,08	3,40	0,68	2,00	1,20	0,24	0,12	0,40
10	7,35	4,25	0,60	2,50	1,50	0,30	0,15	0,50
12	8,82	5,10	0,72	3,00	1,80	0,36	0,18	0,60
14	10,29	5,95	0,84	3,50	2,10	0,42	0,21	0,70
16	11,76	6,80	0,96	4,00	2,40	0,48	0,24	0,80
18	13,23	7,65	1,08	4,50	2,70	0,54	0,27	0,90
20	14,70	8,50	1,20	5,00	3,00	0,60	0,30	1,00
22	16,17	9,35	1,32	5,50	3,30	0,66	0,33	1,10
24	17,64	10,20	1,44	6,00	3,60	0,72	0,36	1,20
26	19,11	11,05	1,56	6,50	3,90	0,78	0,39	1,30
28	20,58	11,90	1,68	7,00	4,20	0,84	0,42	1,40
30	22,05	12,75	1,80	7,50	4,50	0,90	0,45	1,50
32	23,52	13,60	1,92	8,00	4,80	0,96	0,48	1,60
34	24,99	14,45	2,04	8,50	5,10	1,02	0,51	1,70
36	26,46	15,30	2,16	9,00	5,40	1,08	0,54	1,80
38	27,93	16,15	2,28	9,50	5,70	1,14	0,57	1,90
40	29,40	17,00	2,40	10,00	6,00	1,20	0,60	2,00
42	30,87	17,85	2,52	10,50	6,30	1,26	0,63	2,10
44	32,34	18,70	2,64	11,00	6,60	1,32	0,66	2,20
46	33,81	19,55	2,76	11,50	6,90	1,38	0,69	2,30
48	35,28	20,40	2,88	12,00	7,20	1,44	0,72	2,40
50	36,75	21,25	3,00	12,50	7,50	1,50	0,75	2,50

Bemessung der Vorbehandlung mit 425 l/(EW x d)

Raumbelastung B_R: 0,2 kg BSB/(m³ x d)

Anwendungsbestimmungen für Kleinkläranlagen nach DIN EN 12566-3 mit CE-Kennzeichnung: SBR-Anlagen Typ aus Beton für 4 bis 50 EW, Ablaufklasse C

Klärtechnische Bemessung – Vorgaben bei einkammriger Vorklärung

Anlage 25

Klärtechnische Vorgaben nach EW

mit Schlamm Speicher

EW	V _{ges} [m³]	V _S [m³]	V _P [m³]	V _R [m³]	Q _d [m³]	Q _Z [m³]	Q ₁₀ [m³]	B _d [kg BSB/(EW x d)]
4	2,64	1,00	0,44	1,20	0,60	0,12	0,06	0,24
6	3,86	1,50	0,56	1,80	0,90	0,18	0,09	0,36
8	5,08	2,00	0,68	2,40	1,20	0,24	0,12	0,48
10	6,10	2,50	0,60	3,00	1,50	0,30	0,15	0,60
12	7,32	3,00	0,72	3,60	1,80	0,36	0,18	0,72
14	8,54	3,50	0,84	4,20	2,10	0,42	0,21	0,84
16	9,76	4,00	0,96	4,80	2,40	0,48	0,24	0,96
18	10,98	4,50	1,08	5,40	2,70	0,54	0,27	1,08
20	12,20	5,00	1,20	6,00	3,00	0,60	0,30	1,20
22	13,42	5,50	1,32	6,60	3,30	0,66	0,33	1,32
24	14,64	6,00	1,44	7,20	3,60	0,72	0,36	1,44
26	15,86	6,50	1,56	7,80	3,90	0,78	0,39	1,56
28	17,08	7,00	1,68	8,40	4,20	0,84	0,42	1,68
30	18,30	7,50	1,80	9,00	4,50	0,90	0,45	1,80
32	19,52	8,00	1,92	9,60	4,80	0,96	0,48	1,92
34	20,74	8,50	2,04	10,20	5,10	1,02	0,51	2,04
36	21,96	9,00	2,16	10,80	5,40	1,08	0,54	2,16
38	23,18	9,50	2,28	11,40	5,70	1,14	0,57	2,28
40	24,40	10,00	2,40	12,00	6,00	1,20	0,60	2,40
42	25,62	10,50	2,52	12,60	6,30	1,26	0,63	2,52
44	26,84	11,00	2,64	13,20	6,60	1,32	0,66	2,64
46	28,06	11,50	2,76	13,80	6,90	1,38	0,69	2,76
48	29,28	12,00	2,88	14,40	7,20	1,44	0,72	2,88
50	30,50	12,50	3,00	15,00	7,50	1,50	0,75	3,00

Bemessung der Vorbehandlung mit 250 l/(EW x d)

Raumbelastung B_R: 0,2 kg BSB₅/(m³ x d)

Anwendungsbestimmungen für Kleinkläranlagen nach DIN EN 12566-3 mit CE-Kennzeichnung: SBR-Anlagen Typ aus Beton für 4 bis 50 EW, Ablaufklasse C

Klärtechnische Bemessung – Vorgaben bei Schlamm Speicher

Anlage 26

Bemessungstabelle AQUATO® SBR-Anlagen

Auszug aus möglichen Behältervarianten.
 mit Vorklärung

EW	Ø [m]	A _{ges} [m ²]	V _{ges} [m ³]	H _{w, min} [m]	H _{w, max} [m]	H _s [m]	H _p [m]	H _{w, ges} [m]
----	----------	---------------------------------------	---------------------------------------	----------------------------	----------------------------	-----------------------	-----------------------	----------------------------

1 Behälter / 3 Kammer / SBR in 1/4 Kammer

4	2,0	2,99	4,28	0,80	1,07	1,14	0,29	1,43
6	2,5	4,66	6,22	0,77	1,03	1,09	0,24	1,33
8	2,5	4,66	8,16	1,03	1,37	1,46	0,29	1,75

3 Behälter

6	1,5	5,28	6,22	0,83	1,00	0,97	0,21	1,18
8	1,5	5,28	8,16	0,77	1,00	1,29	0,26	1,55
10	1,5	5,28	9,70	0,85	1,14	1,61	0,23	1,84
12	2,0	9,42	11,64	0,81	1,00	1,08	0,15	1,24
14	2,0	9,42	13,58	0,78	1,00	1,26	0,18	1,44
16	2,0	9,42	15,52	0,76	1,02	1,44	0,20	1,65
18	2,0	9,42	17,46	0,86	1,15	1,62	0,23	1,85
20	2,0	9,42	19,40	0,96	1,27	1,80	0,25	2,06
22	2,0	9,42	21,34	1,05	1,40	1,99	0,28	2,27
26	2,5	14,73	25,22	0,79	1,06	1,50	0,21	1,71
28	2,5	14,73	27,16	0,86	1,14	1,62	0,23	1,84
30	2,5	14,73	29,10	0,92	1,22	1,73	0,24	1,98
32	2,5	14,73	31,04	0,98	1,30	1,85	0,26	2,11
34	2,5	14,73	32,98	1,04	1,38	1,96	0,28	2,24
36	2,5	14,73	34,92	1,10	1,47	2,08	0,29	2,37
38	2,5	14,73	36,86	1,16	1,55	2,19	0,31	2,50
40	2,5	14,73	38,80	1,22	1,63	2,31	0,33	2,63
42	2,5	14,73	40,74	1,28	1,71	2,42	0,34	2,77
44	2,5	14,73	42,68	1,34	1,79	2,54	0,36	2,90
46	2,5	14,73	44,62	1,41	1,87	2,65	0,37	3,03
48	2,5	14,73	46,56	1,47	1,96	2,77	0,39	3,16
50	2,5	14,73	48,50	1,53	2,04	2,89	0,41	3,29
46	3,0	21,21	44,62	0,98	1,30	1,84	0,26	2,10
48	3,0	21,21	46,56	1,02	1,36	1,92	0,27	2,20
50	3,0	21,21	48,50	1,06	1,41	2,00	0,28	2,29

Bemessung der Vorbehandlung mit 425 l/(EW x d)

Raumbelastung B_R: 0,2 kg BSB/(m³ x d)

Anwendungsbestimmungen für Kleinkläranlagen nach DIN EN 12566-3 mit CE-Kennzeichnung: SBR-Anlagen Typ aus Beton für 4 bis 50 EW, Ablaufklasse C

Klärtechnische Bemessung - Vorklärung

Anlage 27

Bemessungstabelle AQUATO® SBR-Anlagen

Auszug aus möglichen Behältervarianten.
mit Schlamm Speicher

EW	Ø [m]	A _{ges} [m ²]	V _{ges} [m ³]	H _{W, min} [m]	H _{W, max} [m]	H _s [m]	H _p [m]	H _{w, ges} [m]
----	----------	---------------------------------------	---------------------------------------	----------------------------	----------------------------	-----------------------	-----------------------	----------------------------

1 Behälter / 2 Kammer								
4	1,5	1,76	2,88	1,14	1,36	1,14	0,50	1,64
4	2,0	3,01	3,29	0,87	1,00	0,80	0,29	1,09
6	2,0	3,01	4,12	1,00	1,20	1,00	0,37	1,37
8	2,0	3,01	5,36	1,33	1,59	1,33	0,45	1,78
8	2,5	4,75	5,36	0,84	1,01	0,84	0,29	1,13
10	2,5	4,75	6,20	1,05	1,26	1,05	0,25	1,31
12	2,5	4,75	7,44	1,26	1,52	1,26	0,30	1,57
14	2,5	4,75	8,68	1,47	1,77	1,47	0,35	1,83
16	2,5	4,75	9,92	1,68	2,02	1,68	0,40	2,09

2 Behälter								
6	1,5	3,52	4,12	0,85	1,02	0,85	0,32	1,17
8	1,5	3,52	5,36	1,14	1,36	1,14	0,39	1,52
10	1,5	3,52	6,20	1,42	1,70	1,42	0,34	1,76
12	1,5	3,52	7,44	1,70	2,05	1,70	0,41	2,11
12	2,0	6,28	7,44	0,96	1,15	0,96	0,23	1,18
14	2,0	6,28	8,68	1,11	1,34	1,11	0,27	1,38
16	2,0	6,28	9,92	1,27	1,53	1,27	0,31	1,58
18	2,0	6,28	11,16	1,43	1,72	1,43	0,34	1,78
20	2,0	6,28	12,40	1,59	1,91	1,59	0,38	1,97
22	2,0	6,28	13,64	1,75	2,10	1,75	0,42	2,17
24	2,0	6,28	14,88	1,91	2,29	1,91	0,46	2,37
20	2,5	9,82	12,40	1,02	1,22	1,02	0,24	1,26
22	2,5	9,82	13,64	1,12	1,34	1,12	0,27	1,39
24	2,5	9,82	14,88	1,22	1,47	1,22	0,29	1,52
26	2,5	9,82	16,12	1,32	1,59	1,32	0,32	1,64
28	2,5	9,82	17,36	1,43	1,71	1,43	0,34	1,77
30	2,5	9,82	18,60	1,53	1,83	1,53	0,37	1,89
32	2,5	9,82	19,84	1,63	1,96	1,63	0,39	2,02
34	2,5	9,82	21,08	1,73	2,08	1,73	0,42	2,15
36	2,5	9,82	22,32	1,83	2,20	1,83	0,44	2,27
38	2,5	9,82	23,56	1,93	2,32	1,93	0,46	2,40
40	3,0	14,14	24,80	1,41	1,70	1,41	0,34	1,75
42	3,0	14,14	26,04	1,49	1,78	1,49	0,36	1,84
44	3,0	14,14	27,28	1,56	1,87	1,56	0,37	1,93
46	3,0	14,14	28,52	1,63	1,95	1,63	0,39	2,02
48	3,0	14,14	29,76	1,70	2,04	1,70	0,41	2,10
50	3,0	14,14	31,00	1,77	2,12	1,77	0,42	2,19

Bemessung der Vorbehandlung mit 250 l/(EW x d)

Raumbelastung B_p: 0,2 kg BSB₅/(m³ x d)

Anwendungsbestimmungen für Kleinkläranlagen nach DIN EN 12566-3 mit CE-Kennzeichnung: SBR-Anlagen Typ aus Beton für 4 bis 50 EW, Ablaufklasse C

Klärtechnische Bemessung - Schlamm Speicher

Anlage 28

Beschreibung SBR-Kläranlage

1. Funktionsbeschreibung

Die Kläranlage arbeitet nach dem Belebtschlammprinzip im Aufstauverfahren. Dabei werden die Schmutzstoffe aus dem Abwasser von schwebenden Mikroorganismen (Belebtschlamm) aufgenommen und in Biomasse umgewandelt. Während der Belüftungsphase werden durch den Sauerstoffeintrag die Mikroorganismen (Biomasse) aktiv gehalten und der entstehende Überschussschlamm wird in den Schlammspeicher gefördert.

Der Tauchmotorbelüfter / Belüftungseinrichtung, die Klarwasserpumpe / Klarwasserheber und die Beschicker- / Überschussschlammpumpe / Beschickerheber sind an Kunststoffhalterungen befestigt bzw. schwimmend gelagert.

Mit einem Schwimmerschalter wird ermittelt, wann ein Klarwasserabzug erfolgen muss. Die einzelnen Komponenten der Maschinenteknik können zu Wartungszwecken durch den Deckel der Anlage herausgezogen werden.

Als Besonderheit der Kläranlage findet die an die mechanische Behandlung des Abwassers anschließende gezielte biologische Reinigung und die Nachklärung in einer Stufe statt, wobei die Phasen zeitlich aufeinander folgend in regelmäßig wiederkehrenden Zyklen ablaufen.

Die Dauer eines Zyklus beträgt bei der Kläranlage 6 Stunden, woraus sich 4 Zyklen pro Tag ergeben. Das Abwasser gelangt zunächst in den Grobstoffabscheider / Schlammspeicher. Aus diesem Schlammspeicher wird mit Hilfe der Beschicker- / Überschussschlammpumpe / Beschickerheber mittels eines Tauchrohres bzw. eines Schlauches, welche als kommunizierende Röhre wirkt, das aufgestaute Abwasser in die Belebung geleitet (bei der Druckbelüftung erfolgt die Beschickung durch das Heben des Abwassers aus der Vorklärung). Hier findet der eigentliche Reinigungsprozess statt. Die Belüftung sowie die dadurch stattfindende vollständige Durchmischung des Reaktorinhaltes erfolgt intermittierend, je nach Variante, über einen Tauchmotorbelüfter / Belüftungseinrichtung (die zuletzt genannte Variante in Verbindung mit einem Luftverdichter), der gleichzeitig Luft in die kommunizierende Röhre einträgt, wodurch ein Zufluss von Abwasser während der Nachklärphase verhindert wird (kommunizierende Röhre reißt ab). Die Belüftungszeit wird so eingestellt, dass der zur Reinigung benötigte Mindestsauerstoffgehalt nicht unterschritten wird, bzw. entfällt während der Denitrifikationsphase. Nach Ablauf von 4,5 Stunden endet die Belüftungsphase und es beginnt die Absetzphase.

Nach 1,5 Stunden Absetzzeit wird über eine Klarwasserpumpe / Klarwasserheber das gereinigte Wasser abgeleitet. Über einen Schwimmer wird der Ausschaltpunkt der Pumpe / des Hebers festgelegt. Falls infolge eines Pumpendefektes dieser Minimalwasserstand nicht erreicht werden kann, wird über diesen Schwimmer ein Alarm ausgelöst. Nach ca. 6 Stunden ist der Zyklus beendet. Nach beendetem Klarwasserabzug beginnt der neue Zyklus.

Die Kläranlage mit Überlastspeicher / Puffer ist die gastronomische und gewerbliche Lösung der Kläranlage. Hierbei verfügt die Anlage über einen separaten Puffer. Falls innerhalb kurzer Zeit Überlastungsspitzen auftreten, fließen diese nach Durchfluss des Grobabscheiders / Schlammspeichers im Freigefälle dem Puffer zu und werden dort zurückgehalten. Die im Puffer enthaltene Pumpe gibt dann bei Unterlastung der Anlage das Abwasser wieder in den Grobabscheider / Schlammspeicher zurück.

Anwendungsbestimmungen für Kleinkläranlagen nach DIN EN 12566-3 mit CE-Kennzeichnung: SBR-Anlagen Typ aus Beton für 4 bis 50 EW, Ablaufklasse C

Funktionsbeschreibung

Anlage 29

2. Konstruktion

Sämtliche Bauteile sind aus beständigen, dem Einsatzzweck entsprechenden Materialien hergestellt. Der Tauchmotorbelüfter / Belüftungseinrichtung, die Klarwasserpumpe / Klarwasserheber und die Beschicker- / Überschussschlamm- / Beschickerheber sind an Kunststoffhalterungen befestigt, die bis 28 EW auf die Trennwand des Behälters aufgesteckt werden können. Bei der schwimmenden Variante sind alle Aggregate in einem Schwimmkörper integriert, der mit einer Kette im Behälter befestigt wird. Bis 50 EW können die Aggregate mittels Ketten in der Anlage befestigt oder auf eine im Behälter im oberen Bereich fest installierte Traverse aufgesteckt oder schwimmend gelagert werden. Bei den Anlagen, bei denen der Sauerstoffeintrag durch eine geeignete Belüftungseinrichtung gewährleistet wird, werden diese Bauteile am Boden des Belebungsbeckens angebracht.

3. Pumpen / Heber

Langjährig bewährte Tauchmotorpumpen mit PVC-Mantel und NIRO-Motorgehäuse, 230 V, 50 Hz. Druckluftheber und Schläuche aus PVC.

4. Sauerstoffeintrag

Der Sauerstoffeintrag kann durch einen Axial-Schaufelradbelüfter, sowie eine Belüftungseinrichtung in Verbindung mit einem Luftverdichter, gewährleistet werden. Diese sorgen gleichzeitig für eine Umwälzung des Schlammes während der Belüftungsphase.

5. Steuerung

Die Steuerung erfolgt elektronisch über ein SPS-Modul und kann dem jeweiligen Bedarfsfall über eine Codenummer angepasst werden. Betriebszeiten des Tauchmotorbelüfters / Luftverdichters, der Klarwasserpumpe / -heber, der Beschickungspumpe / -heber, Überschussschlamm- / -heber werden über einen Betriebsstundenzähler angezeigt und gespeichert. Bei Inbetriebnahme wird die Anlage auf die maximal angeschlossene Einwohnerzahl eingestellt. Eine Veränderung der Einstellung ist bei kurzzeitiger Überlastung und bei länger andauernder Unterbelastung nicht erforderlich.

Fehlermeldungen werden optisch und akustisch angezeigt.

Ein netzunabhängiges Störmeldemodul zur Spannungsausfallerkennung ist in der Steuerung integriert.

Die Steuerung ist mit einem elektronischen Logbuch ausgestattet, in dem die Betriebsstunden der einzelnen Aggregate festgehalten und angezeigt werden können. Dadurch ist der schriftliche Eintrag ins Betriebsbuch nicht erforderlich.

Anwendungsbestimmungen für Kleinkläranlagen nach DIN EN 12566-3 mit CE-Kennzeichnung: SBR-Anlagen Typ aus Beton für 4 bis 50 EW, Ablaufklasse C

Funktionsbeschreibung

Anlage 30

Einbauanweisung SBR-Kläranlage

1. Bauseitige Voraussetzungen

Die gesamte Kläranlage muss nach den Angaben der Aquato® Umwelttechnologien GmbH eingebaut sein.

Die Anlage muss bei Montagebeginn unbefüllt und sauber sein.

Zu- und Abläufe sowie notwendige Verbindungsleitungen müssen als KG-Rohre (KG-Rohr nach DIN 12566; DN 100 für Durchflüsse $\leq 4 \text{ m}^3/\text{Tag}$, DN 150 für Durchflüsse $\geq 4 \text{ m}^3/\text{Tag}$) ausgeführt sein und nach innen ca. 15 cm hineinragen. Der Deckel des SBR-Behälters muss bei Anlagen mit Tauchmotorbelüftung Lüftungsöffnungen aufweisen. Im Zulaufrohr ist unmittelbar vor der Vorklärung eine Entlüftung einzubauen, wenn eine Entlüftung über das Dach nicht gegeben ist.

2. Steuerung und Kabel / Schlauchzuführung

Das Steuergerät muss an einem erreichbaren Ort angebracht und mit 230 V Spannung angeschlossen sein. Zum Steuergerät ist ein abgesichertes (FI-Schalter) Kabel ($3 \times 1,5 \text{ mm}^2$) zu verlegen. Zwischen Steuergerät und Kläranlagenbehälter ist ein Leerrohr (DN100 / DN150) für das Steuerkabel ($7 \times 1,5 \text{ mm}^2$) für die Luftschläuche zu verlegen.

Der Anschluss der Kabel hat von einem Fachbetrieb zu erfolgen!

3. Einbau der SBR-Kläranlage mit Tauchmotorbelüfter

Der Einbau der Kläranlage erfolgt durch den Kundendienst der Aquato® Umwelttechnologien GmbH oder einer von ihr autorisierten Firma.

Die Aggregate sind mittels einer Verteilerbox an das Steuerungskabel angeklemt. Die Verteilerbox ist werksseitig vergossen und mit einem steckerfertigen Steuerkabel ausgestattet, welches in die Steuerung unvertauschbar eingesteckt wird.

Das Steigrohr der Beschicker- / Überschussschlammpumpe muss über die Trennwand bzw. mit dem Schlauch in die 2. Kammer der Vorklärung geführt werden. Der Schlauch ist mit dem Tauchrohr oder an einem Ansaugstutzen zu befestigen.

Die Aggregate der Kläranlage sind auf die Trennwand oder fest installierte Traverse oder an Ketten aufzuhängen bzw. schwimmend zu lagern.

Der Ablaufschlauch der Klarwasserpumpe wird in das Ablaufrohr eingeführt und fixiert.

Bei der Kläranlage mit Überlastspeicher ist im Pufferbehälter eine zusätzliche Pumpe installiert. Belastungsspitzen werden auf diese Weise aufgefangen, indem das Überschusswasser gesammelt und bei Unterlast dem System zurückgeführt wird.

Die Anlage muss mindestens bis zum Ausschaltpunkt des Schwimmers mit Wasser gefüllt werden.

Danach kann mittels der Handschaltungs- oder Testlauffunktion am Steuergerät die notwendige Funktionsprobe durchgeführt werden.

Die Einstellung des Steuergerätes entnehmen Sie bitte der Bedienungsanleitung.

Die Anlage kann erst in Betrieb genommen werden, wenn der/die Grobstoffabscheidung / Schlammspeicher und Biologie gefüllt ist/sind.

Anwendungsbestimmungen für Kleinkläranlagen nach DIN EN 12566-3 mit CE-Kennzeichnung: SBR-Anlagen Typ aus Beton für 4 bis 50 EW, Ablaufklasse C

Einbauanleitung

Anlage 31

4. Einbau der SBR-Kläranlage mit Druckbelüftung

Die Schlauchleitungen werden durch das Leerrohr mit den entsprechenden Drucklufthebern verbunden.

Der Beschickerheber wird an der Trennwand fixiert, so dass das Wasser in den SBR-Reaktor gefördert werden kann.

Das Probenahmegefäß wird am Ablaufrohr der Kläranlage angeschlossen und der Ablaufschlauch des Klarwasserhebers wird in das Probenahmegefäß eingeführt und fixiert. Die Heber der Kläranlage sind auf der Trennwand oder fest installierten Traverse oder an Ketten zu befestigen.

Bei der Kläranlage mit Überlastspeicher ist im Pufferbehälter eine zusätzliche Pumpe installiert. Belastungsspitzen werden auf diese Weise aufgefangen, indem das Überschusswasser gesammelt und bei Unterlast dem System zurückgeführt wird.

Die Anlage muss mindestens bis zum Ausschaltpunkt des Schwimmers mit Wasser gefüllt werden.

Danach kann mittels der Handschaltungs- oder Testlauffunktion am Steuergerät die notwendige Funktionsprobe durchgeführt werden.

Die Einstellung des Steuergerätes entnehmen Sie bitte der Bedienungsanleitung.

Die Anlage kann erst in Betrieb genommen werden, wenn der/die Grobstoffabscheidung/ Schlamm Speicher gefüllt ist/sind.

Anwendungsbestimmungen für Kleinkläranlagen nach DIN EN 12566-3 mit CE-Kennzeichnung: SBR-Anlagen Typ aus Beton für 4 bis 50 EW, Ablaufklasse C

Einbauanleitung

Anlage 32