

Allgemeine bauaufsichtliche Zulassung

Zulassungsstelle für Bauprodukte und Bauarten

Bautechnisches Prüfamt

Eine vom Bund und den Ländern
gemeinsam getragene Anstalt des öffentlichen Rechts
Mitglied der EOTA, der UEAtc und der WFTAO

Datum:

29.04.2014

Geschäftszeichen:

II 35-1.55.31-8/13.2

Zulassungsnummer:

Z-55.31-470

Geltungsdauer

vom: **29. April 2014**

bis: **4. Februar 2018**

Antragsteller:

Aquato Umwelttechnologien GmbH

Borriesstraße 10

32051 Herford

Zulassungsgegenstand:

Anwendungsbestimmungen für Kleinkläranlagen nach DIN EN 12566-3 mit CE-Kennzeichnung:

**Kleinkläranlagen mit Abwasserbelüftung aus Beton, Polyethylen oder Polypropylen;
Belebungsanlagen nach dem SSB-Verfahren Typ AQUATO STABI-KOM für 4 bis 50 EW;
Ablaufklasse D**

Der oben genannte Zulassungsgegenstand wird hiermit allgemein bauaufsichtlich zugelassen.
Diese allgemeine bauaufsichtliche Zulassung umfasst acht Seiten und 21 Anlagen.
Diese allgemeine bauaufsichtliche Zulassung ersetzt die allgemeine bauaufsichtliche Zulassung
Nr. Z-55.31-470 vom 19. Juli 2013.

DIBt

I ALLGEMEINE BESTIMMUNGEN

- 1 Mit der allgemeinen bauaufsichtlichen Zulassung ist die Verwendbarkeit bzw. Anwendbarkeit des Zulassungsgegenstandes im Sinne der Landesbauordnungen nachgewiesen.
- 2 Sofern in der allgemeinen bauaufsichtlichen Zulassung Anforderungen an die besondere Sachkunde und Erfahrung der mit der Herstellung von Bauprodukten und Bauarten betrauten Personen nach den § 17 Abs. 5 Musterbauordnung entsprechenden Länderregelungen gestellt werden, ist zu beachten, dass diese Sachkunde und Erfahrung auch durch gleichwertige Nachweise anderer Mitgliedstaaten der Europäischen Union belegt werden kann. Dies gilt ggf. auch für im Rahmen des Abkommens über den Europäischen Wirtschaftsraum (EWR) oder anderer bilateraler Abkommen vorgelegte gleichwertige Nachweise.
- 3 Die allgemeine bauaufsichtliche Zulassung ersetzt nicht die für die Durchführung von Bauvorhaben gesetzlich vorgeschriebenen Genehmigungen, Zustimmungen und Bescheinigungen.
- 4 Die allgemeine bauaufsichtliche Zulassung wird unbeschadet der Rechte Dritter, insbesondere privater Schutzrechte, erteilt.
- 5 Hersteller und Vertreiber des Zulassungsgegenstandes haben, unbeschadet weitergehender Regelungen in den "Besonderen Bestimmungen", dem Verwender bzw. Anwender des Zulassungsgegenstandes Kopien der allgemeinen bauaufsichtlichen Zulassung zur Verfügung zu stellen und darauf hinzuweisen, dass die allgemeine bauaufsichtliche Zulassung an der Verwendungsstelle vorliegen muss. Auf Anforderung sind den beteiligten Behörden Kopien der allgemeinen bauaufsichtlichen Zulassung zur Verfügung zu stellen.
- 6 Die allgemeine bauaufsichtliche Zulassung darf nur vollständig vervielfältigt werden. Eine auszugsweise Veröffentlichung bedarf der Zustimmung des Deutschen Instituts für Bautechnik. Texte und Zeichnungen von Werbeschriften dürfen der allgemeinen bauaufsichtlichen Zulassung nicht widersprechen. Übersetzungen der allgemeinen bauaufsichtlichen Zulassung müssen den Hinweis "Vom Deutschen Institut für Bautechnik nicht geprüfte Übersetzung der deutschen Originalfassung" enthalten.
- 7 Die allgemeine bauaufsichtliche Zulassung wird widerruflich erteilt. Die Bestimmungen der allgemeinen bauaufsichtlichen Zulassung können nachträglich ergänzt und geändert werden, insbesondere, wenn neue technische Erkenntnisse dies erfordern.

II BESONDERE BESTIMMUNGEN

1 Zulassungsgegenstand und Anwendungsbereich

1.1 Zulassungsgegenstand sind Anwendungsbestimmungen für Kleinkläranlagen mit Abwasserbelüftung; Belebungsanlagen nach dem SSB-Verfahren Typ AQUATO STABI KOM nach DIN EN 12566-3¹ mit CE-Kennzeichnung. Die Kleinkläranlagen werden entsprechend der in Anlage 1 grundsätzlich dargestellten Bauweise betrieben. Die Behälter der Kleinkläranlagen bestehen aus Beton, Polyethylen, Polypropylen oder glasfaserverstärktem Kunststoff. Die Kleinkläranlagen sind auf der Grundlage des Anhangs ZA der harmonisierten Norm DIN EN 12566-3 mit der CE-Kennzeichnung für die wesentlichen Merkmale Reinigungsleistung, Bemessung, Wasserdichtheit, Standsicherheit und Dauerhaftigkeit versehen. Die Leistung der wesentlichen Merkmale wird vom Hersteller auf der Grundlage der Leistungserklärung bestätigt.

Die Kleinkläranlagen sind ausgelegt für 4 bis 50 EW und entsprechen der Ablaufklasse D.

1.2 Die Kleinkläranlagen mit Abwasserbelüftung dienen der aeroben biologischen Behandlung des im Trennverfahren erfassten häuslichen Schmutzwassers und gewerblichen Schmutzwassers soweit es häuslichem Schmutzwasser vergleichbar ist.

1.3 Der Kleinkläranlage dürfen nicht zugeleitet werden:

- gewerbliches Schmutzwasser, soweit es nicht häuslichem Schmutzwasser vergleichbar ist
- Fremdwasser, wie z. B.
Kühlwasser,
Ablaufwasser von Schwimmbecken,
Niederschlagswasser,
Drainagewasser.

1.4 Mit dieser allgemeinen bauaufsichtlichen Zulassung werden neben den bauaufsichtlichen auch die wasserrechtlichen Anforderungen im Sinne der Verordnung der Länder zur Feststellung der wasserrechtlichen Eignung von Bauprodukten und Bauarten durch Nachweise nach den Landesbauordnungen (WasBauPVO) erfüllt.

2 Bestimmungen für das Bauprodukt

2.1 Eigenschaften und Anforderungen

2.1.1 Eigenschaften und Anforderungen nach DIN EN 12566-3

Mit der vom Hersteller vorgelegten Leistungserklärung wird die Leistung der Kleinkläranlagen im Hinblick auf deren wesentliche Merkmale Reinigungsleistung, Bemessung, Wasserdichtheit, Standsicherheit und Dauerhaftigkeit gemäß dem in der Norm DIN EN 12566-3 vorgesehenen System zur Bewertung 3 erklärt. Grundlage für die Leistungserklärung ist der Prüfbericht über die Erstprüfung der vorgenannten Merkmale durch eine anerkannte Prüfstelle und die werkseigene Produktionskontrolle durch den Hersteller.

2.1.2 Eigenschaften und Anforderungen nach Wasserrecht

Die Kleinkläranlagen entsprechend der Funktionsbeschreibung in den Anlagen 15 und 16 wurden auf der Grundlage des vorgelegten Prüfberichtes über die Reinigungsleistung nach den Zulassungsgrundsätzen des Deutschen Instituts für Bautechnik (DIBt), Stand bei der Erteilung dieser allgemeinen bauaufsichtlichen Zulassung, für die Anwendung in Deutschland beurteilt.

¹ DIN EN 12566-3:2009-07 Kleinkläranlagen für bis zu 50 EW, Teil 3: Vorgefertigte und/oder vor Ort montiert Anlagen zur Behandlung von häuslichem Schmutzwasser

Damit erfüllen die Anlagen mindestens die Anforderungen nach AbwV² Anhang 1, Teil C, Ziffer 4. Die Kleinkläranlagen haben im Rahmen der bauaufsichtlichen Zulassung folgende Prüfkriterien im Ablauf eingehalten:

- BSB₅: ≤ 15 mg/l aus einer 24 h-Mischprobe, homogenisiert
≤ 20 mg/l aus einer qualifizierten Stichprobe, homogenisiert
- CSB: ≤ 75 mg/l aus einer 24 h-Mischprobe, homogenisiert
≤ 90 mg/l aus einer qualifizierten Stichprobe, homogenisiert
- NH₄-N: ≤ 10 mg/l aus einer 24 h-Mischprobe, homogenisiert
- N_{anorg.}: ≤ 25 mg/l aus einer 24 h-Mischprobe, homogenisiert
- Abfiltrierbare Stoffe: ≤ 50 mg/l aus einer qualifizierten Stichprobe

Damit sind die Anforderungen an die Ablaufklasse D (Anlagen mit Kohlenstoffabbau, Nitrifikation und Denitrifikation) eingehalten.

2.1.3 Klärtechnische Bemessung und Aufbau

2.1.3.1 Aufbau der Kleinkläranlagen

Die Kleinkläranlagen mit Abwasserbelüftung müssen hinsichtlich ihrer Gestaltung, der verwendeten Werkstoffe, den Einbauten und der Maße den Angaben der Anlagen 1 bis 14 entsprechen.

2.1.3.2 Klärtechnische Bemessung

Die klärtechnische Bemessung für jede Baugröße ist den Tabellen in den Anlagen 13 bis 14 zu entnehmen.

2.2 Herstellung, Kennzeichnung

2.2.1 Herstellung

Die Behälter der Kleinkläranlagen sind gemäß den Anforderungen der DIN EN 12566-3 herzustellen.

2.2.2 Kennzeichnung

Die CE-Kennzeichnung der Kleinkläranlagen ist auf der Grundlage der Leistungserklärung beruhend auf der Erstprüfung durch eine anerkannte Prüf Stelle und der werkseigenen Produktionskontrolle vom Hersteller vorzunehmen.

Zusätzlich müssen die Kleinkläranlagen in Bezug auf die Eigenschaften gemäß dem Abschnitt 2.1.2 dieser allgemeinen bauaufsichtlichen Zulassung jederzeit leicht erkennbar und dauerhaft mit folgenden Angaben gekennzeichnet werden:

- Typbezeichnung
- max. EW
- Elektrischer Anschlusswert
- Nutzbare Volumina der Vorklärung / des Schlammspeichers
des Puffers
des SSB-Reaktors
- Ablaufklasse D

² AbwV Verordnung über Anforderungen an das Einleiten von Abwasser in Gewässer (Abwasserverordnung)

3 Bestimmungen für Einbau und Inbetriebnahme

3.1 Einbaustelle

Bei der Wahl der Einbaustelle ist darauf zu achten, dass die Kleinkläranlage jederzeit zugänglich und die Schlammabnahme jederzeit sichergestellt ist. Der Abstand der Anlage von vorhandenen und geplanten Wassergewinnungsanlagen muss so groß sein, dass Beeinträchtigungen nicht zu besorgen sind. In Wasserschutzgebieten sind die jeweiligen landesrechtlichen Vorschriften zu beachten.

Der Einbau der Kleinkläranlage mit Behältern aus Polyethylen, Polypropylen bzw. glasfaserverstärktem Kunststoff darf nur außerhalb von Verkehrsbereichen erfolgen. Die Einbaustelle ist durch geeignete Maßnahmen (Einfriedungen, Warnschilder) gegen unbeabsichtigtes Überfahren zu sichern.

Die Kleinkläranlage mit Behältern aus Polyethylen, Polypropylen bzw. glasfaserverstärktem Kunststoff darf grundsätzlich nicht im Grundwasser eingebaut werden. Im Einzelfall ist ein örtlich angepasster Standsicherheitsnachweis zu erbringen.

3.2 Allgemeine Bestimmungen für den Einbau

Der Einbau ist nur von solchen Firmen durchzuführen, die über fachliche Erfahrungen, geeignete Geräte und Einrichtungen sowie über ausreichend geschultes Personal verfügen. Zur Vermeidung von Gefahren für Beschäftigte und Dritte sind die einschlägigen Unfallverhütungsvorschriften zu beachten.

Der Einbau ist gemäß der Einbauanleitung des Herstellers (Auszug wesentlicher Punkte aus der Einbauanleitung siehe Anlagen 17 bis 21 dieser allgemeinen bauaufsichtlichen Zulassung), unter Berücksichtigung der Randbedingungen, die dem Standsicherheitsnachweis zu Grunde gelegt wurden, vorzunehmen. Die Einbauanleitung muss auf der Baustelle vorliegen.

Die Abdeckungen sind gegen unbefugtes Öffnen abzusichern.

3.3 Prüfung der Wasserdichtheit im betriebsbereiten Zustand

Außenwände und Sohlen der Anlagenteile sowie Rohranschlüsse müssen dicht sein. Zur Prüfung ist die Anlage nach dem Einbau mindestens bis 5 cm über dem Rohrscheitel des Zulaufrohres mit Wasser zu füllen (DIN 4261-1³). Die Prüfung ist analog DIN EN 1610⁴ durchzuführen. Bei Behältern aus Beton darf nach Sättigung der Wasserverlust innerhalb von 30 Minuten 0,1 l/m² benetzter Innenfläche der Außenwände nicht überschreiten.

Bei Behältern aus Polyethylen, Polypropylen bzw. glasfaserverstärktem Kunststoff darf ein Wasserverlust nicht auftreten.

Diese Prüfung der Wasserdichtheit in betriebsbereitem Zustand schließt nicht den Nachweis der Dichtheit bei Anstieg des Grundwassers ein. In diesem Fall können durch die zuständige Behörde vor Ort besondere Maßnahmen zur Prüfung der Wasserdichtheit festgelegt werden.

3.4 Inbetriebnahme

Der Betreiber ist bei der Inbetriebnahme der Anlage vom Antragsteller oder von einer anderen fachkundigen Person einzuweisen. Die Einweisung ist vom Einweisenden zu bescheinigen.

Das Betriebsbuch mit Betriebs- und Wartungsanleitung sowie den wesentlichen Anlagen- und Betriebsparametern ist dem Betreiber zu übergeben.

³ DIN 4261-1:2010-10
⁴ DIN EN 1610: 1997-10

Kleinkläranlagen – Teil 1: Anlagen zur Schmutzwasservorbehandlung
Verlegung und Prüfung von Abwasserleitungen und -kanälen

4 Bestimmungen für Nutzung, Betrieb und Wartung

4.1 Allgemeines

Die unter Abschnitt 2.1.2 bestätigten Eigenschaften sind im Vor-Ort-Einsatz nur erreichbar, wenn Betrieb und Wartung entsprechend den nachfolgenden Bestimmungen durchgeführt werden.

Kleinkläranlagen müssen stets betriebsbereit sein. Störungen (hydraulisches, mechanisches und elektrisches Versagen) müssen akustisch und/oder optisch angezeigt werden.

Die Kleinkläranlagen müssen mit einer netzunabhängigen Stromausfallüberwachung mit akustischer und/oder optischer Alarmgebung ausgestattet sein.

Alarmmeldungen dürfen quittierbar aber nicht abschaltbar sein.

In Kleinkläranlagen darf nur Abwasser eingeleitet werden, das diese weder beschädigt noch ihre Funktion beeinträchtigt (siehe DIN 1986-3⁵).

Der Hersteller der Anlage hat eine Anleitung für den Betrieb und die Wartung einschließlich der Schlammabnahme, die mindestens die Bestimmungen dieser allgemeinen bauaufsichtlichen Zulassung enthalten müssen, aufzustellen und dem Betreiber der Anlage auszuhandigen.

Alle Anlagenteile, die der regelmäßigen Wartung bedürfen, müssen jederzeit sicher zugänglich sein.

Betrieb und Wartung sind so einzurichten, dass

- Gefährdungen der Umwelt nicht zu erwarten sind, was besonders für die Entnahme, den Abtransport und die Unterbringung von Schlamm aus Kleinkläranlagen gilt,
- die Kleinkläranlagen in ihrem Bestand und in ihrer bestimmungsgemäßen Funktion nicht beeinträchtigt oder gefährdet werden,
- das für die Einleitung vorgesehene Gewässer nicht über das erlaubte Maß hinaus belastet oder sonst nachteilig verändert wird,
- keine nachhaltig belästigenden Gerüche auftreten.

Muss zu Reparatur- oder Wartungszwecken in die Kleinkläranlage eingestiegen werden, ist besondere Vorsicht geboten. Die entsprechenden Unfallverhütungsvorschriften sind einzuhalten. Bei allen Arbeiten, an denen der Deckel von der Einstiegsöffnung der Kleinkläranlage entfernt werden muss, ist die freigelegte Öffnung so zu sichern, dass ein Hineinfallen sicher ausgeschlossen ist.

4.2 Nutzung

Die Zahl der Einwohner, deren Abwasser den Kleinkläranlagen jeweils höchstens zugeführt werden darf (max. EW) richtet sich nach den Angaben in den Anlagen 13 bis 14 dieser allgemeinen bauaufsichtlichen Zulassung.

4.3 Betrieb

4.3.1 Allgemeines

Der Betreiber muss die Arbeiten durch eine von ihm beauftragte sachkundige⁶ Person durchführen lassen, wenn er selbst nicht die erforderliche Sachkunde besitzt.

Der Betreiber hat in regelmäßigen Zeitabständen alle Arbeiten durchzuführen, die im Wesentlichen die Funktionskontrolle der Anlage sowie ggf. die Messung der wichtigsten Betriebsparameter zum Inhalt haben; dabei ist die Betriebsanleitung zu beachten.

⁵ DIN 1986-3:2004-11 Entwässerungsanlagen für Gebäude und Grundstücke, Regeln für Betrieb und Wartung

⁶ Als "sachkundig" werden Personen des Betreibers oder beauftragter Dritter angesehen, die auf Grund ihrer Ausbildung, ihrer Kenntnisse und ihrer durch praktische Tätigkeit gewonnenen Erfahrungen gewährleisten, dass sie Eigenkontrollen an Kleinkläranlagen sachgerecht durchführen.

4.3.2 Tägliche Kontrolle

Es ist zu kontrollieren, ob die Anlage in Betrieb ist.

4.3.3 Monatliche Kontrollen

Es sind folgende Kontrollen durchzuführen:

- Sichtprüfung des Ablaufes auf Schlammabtrieb
- Kontrolle der Zu- und Abläufe auf Verstopfung (Sichtprüfung)
- Ablesen des Betriebsstundenzählers von Gebläse und Pumpen und Eintragen in das Betriebsbuch
- Ist die Steuerung mit einem elektronischen Logbuch ausgestattet, in dem die Betriebsstunden der einzelnen Aggregate festgehalten und angezeigt werden können, ist der schriftliche Eintrag in das Betriebsbuch nicht erforderlich.

Festgestellte Mängel oder Störungen sind unverzüglich vom Betreiber bzw. von einem beauftragten Fachmann zu beheben und im Betriebsbuch zu vermerken.

4.4 Wartung

Die Wartung ist von einem Fachbetrieb (Fachkundige)⁷ mindestens zweimal im Jahr (im Abstand von ca. sechs Monaten) gemäß Wartungsanleitung durchzuführen.

Der Inhalt der Wartung ist mindestens Folgender:

- Einsichtnahme in das Betriebsbuch mit Feststellung des regelmäßigen Betriebes (Soll-Ist-Vergleich)
- Funktionskontrolle der betriebswichtigen maschinellen, elektrotechnischen und sonstigen Anlageteile wie Gebläse, Belüfter, Luftheber und Pumpen
- Wartung von Gebläse, Belüfter und Pumpen nach Angaben der Hersteller
- Funktionskontrolle der Steuerung und der Alarmfunktion
- Einstellen optimaler Betriebswerte wie Sauerstoffversorgung und Schlammvolumenanteil
- Prüfung der Schlammhöhe in der Vorklärung / Schlamm Speicher. Gegebenenfalls Veranlassung der Schlammabfuhr durch den Betreiber. Für einen ordnungsgemäßen Betrieb der Kleinkläranlage ist eine bedarfsgerechte Schlamm Entsorgung geboten. Die Schlamm Entsorgung ist spätestens bei 50 % Füllung des Schlamm Speichers mit Schlamm zu veranlassen.
- Durchführung von allgemeinen Reinigungsarbeiten, z. B. Beseitigung von Ablagerungen
- Überprüfung des baulichen Zustandes der Anlage
- Kontrolle der ausreichenden Be- und Entlüftung
- die durchgeführte Wartung ist im Betriebshandbuch zu vermerken

Untersuchungen im Belebungsbecken:

- Sauerstoffkonzentration
- Schlammvolumenanteil

⁷

Fachbetriebe sind betreiberunabhängige Betriebe, deren Mitarbeiter (Fachkundige) aufgrund ihrer Berufsausbildung und der Teilnahme an einschlägigen Qualifizierungsmaßnahmen über die notwendige Qualifikation für Betrieb und Wartung von Kleinkläranlagen verfügen.

Allgemeine bauaufsichtliche Zulassung

Nr. Z-55.31-470

Seite 8 von 8 | 29. April 2014

Im Rahmen der Wartung ist eine Stichprobe des Ablaufes zu entnehmen. Dabei sind folgende Werte zu überprüfen:

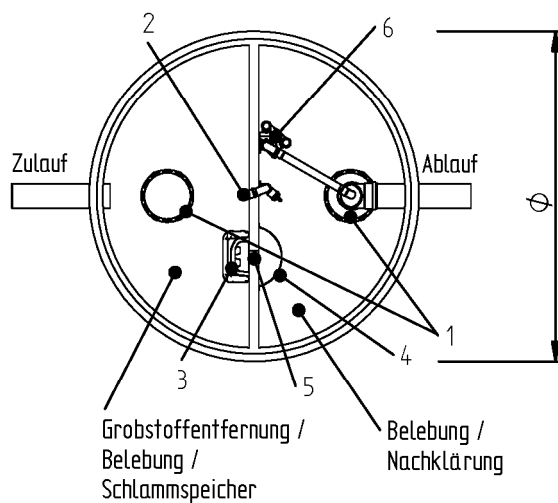
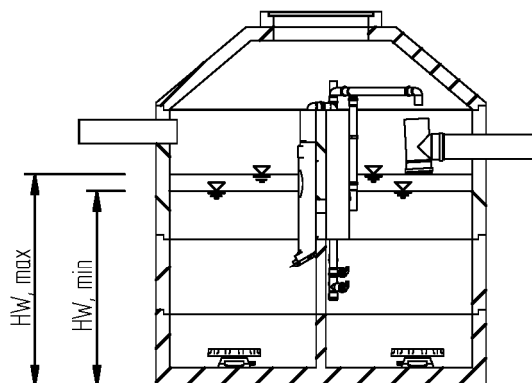
- Temperatur
- pH-Wert
- absetzbare Stoffe
- CSB
- $\text{NH}_4\text{-N}$
- $\text{N}_{\text{anorg.}}$

Die Feststellungen und durchgeführten Arbeiten sind in einem Wartungsbericht zu erfassen. Der Wartungsbericht ist dem Betreiber zuzuleiten. Der Betreiber hat den Wartungsbericht dem Betriebshandbuch beizufügen und dieses der zuständigen Bauaufsichtsbehörde bzw. der zuständigen Wasserbehörde auf Verlangen vorzulegen.

Christian Herold
Referatsleiter

Beglaubigt

Behälter A



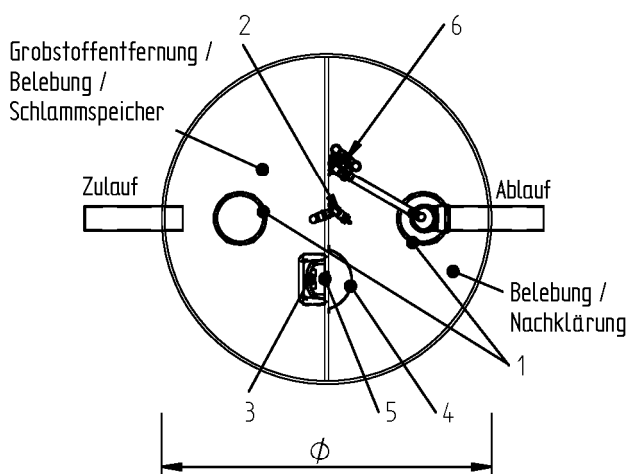
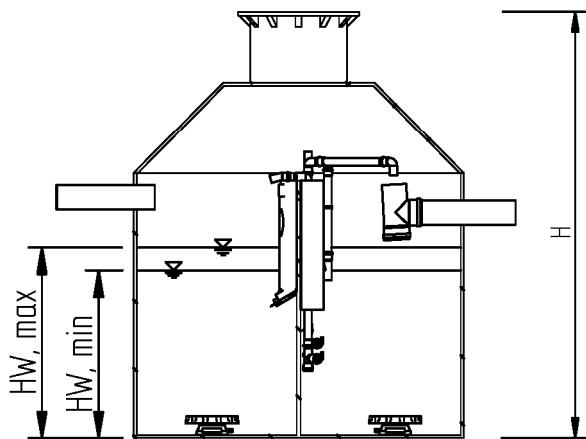
- 1 Belüfter
- 2 Schlammheber
- 3 Grobstoffschürze
- 4 Tauchwand
- 5 Durchtrittsöffnung
- 6 Klarwasserheber

Anwendungsbestimmungen für Kleinkläranlagen nach DIN EN 12566-3 mit CE-Kennzeichnung: SSB-Anlagen Typ AQUATO STABI-KOM für 4-50 EW, Ablaufklasse D

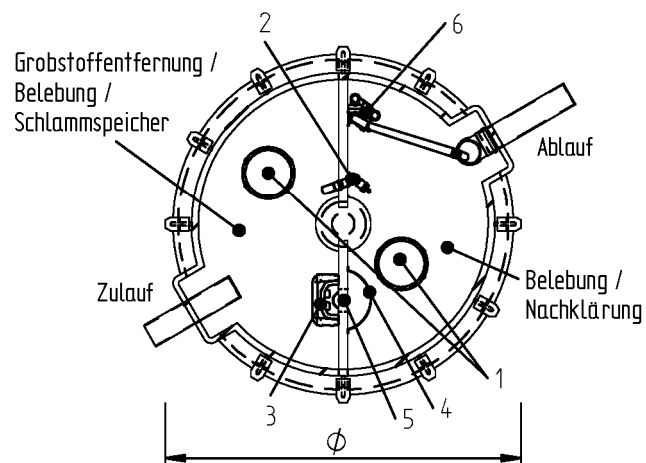
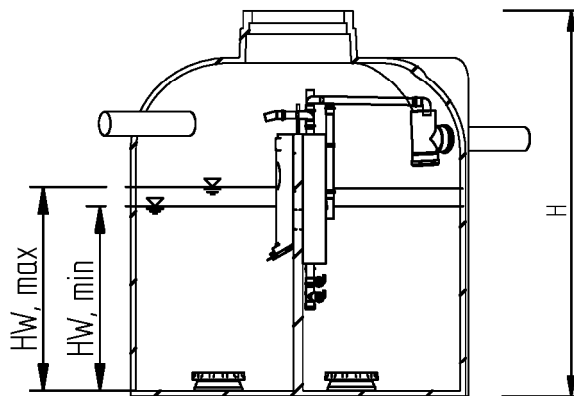
Zeichnung – Einbehälteranlagen

Anlage 1

Behälter B



Behälter C



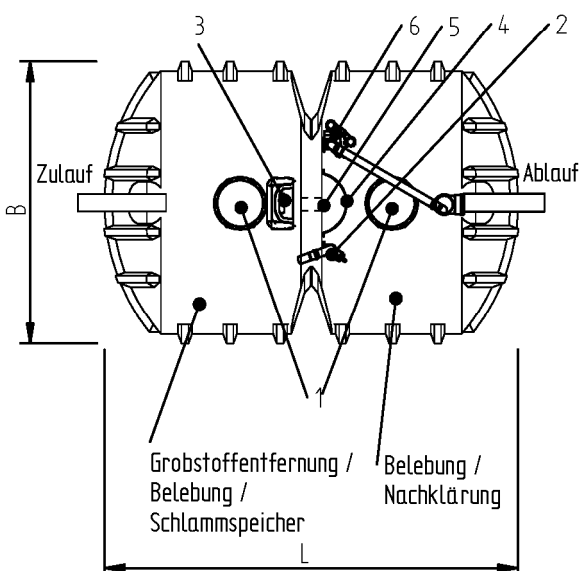
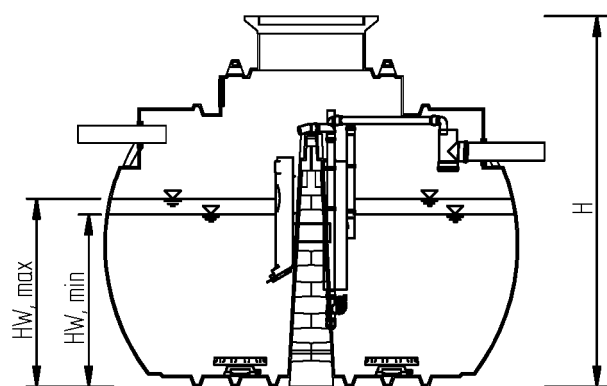
- 1 Belüfter
- 2 Schlammheber
- 3 Grobstoffschürze
- 4 Tauchwand
- 5 Durchtrittsöffnung
- 6 Klarwasserheber

Anwendungsbestimmungen für Kleinkläranlagen nach DIN EN 12566-3 mit CE-Kennzeichnung: SSB-Anlagen Typ AQUATO STABI-KOM für 4-50 EW, Ablaufklasse D

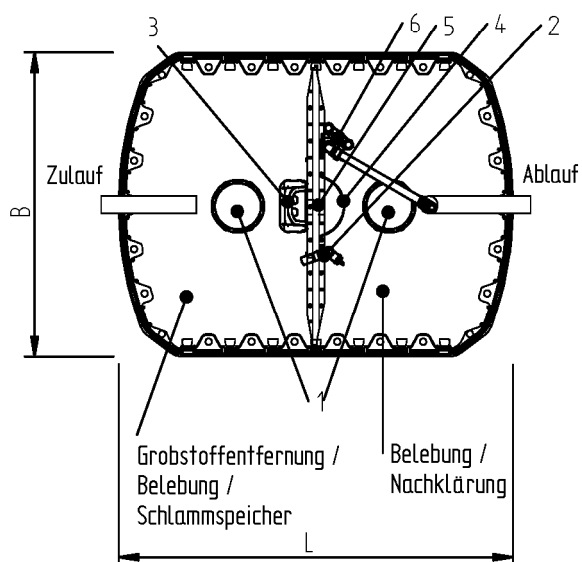
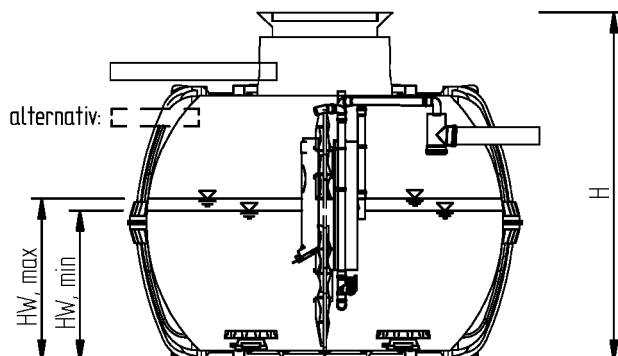
Zeichnung – Einbehälteranlagen

Anlage 2

Behälter E



Behälter F



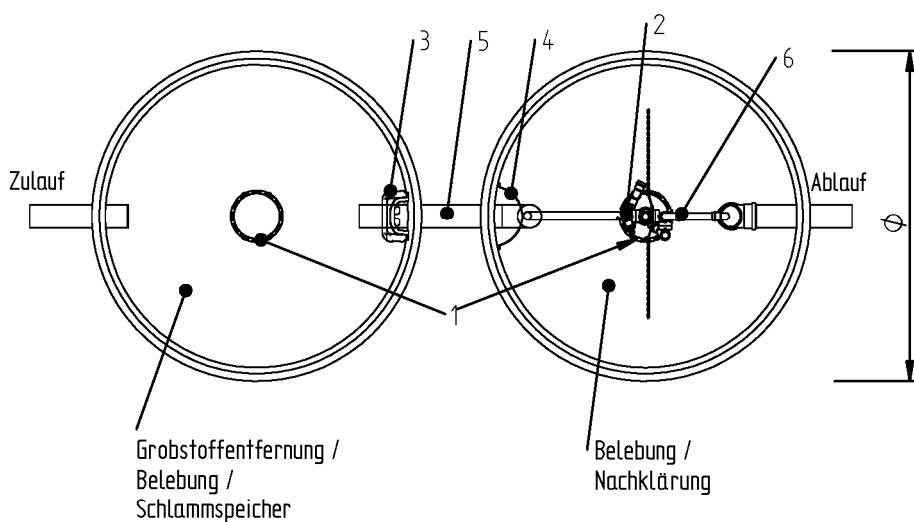
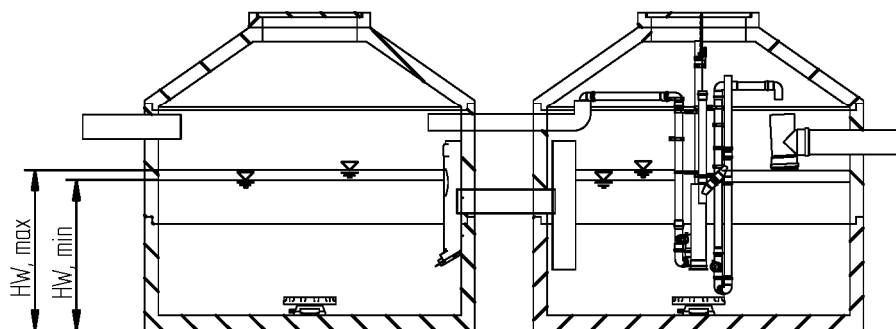
- 1 Belüfter
- 2 Schlammheber
- 3 Grobstoffschürze
- 4 Tauchwand
- 5 Durchtrittsöffnung
- 6 Klarwasserheber

Anwendungsbestimmungen für Kleinkläranlagen nach DIN EN 12566-3 mit CE-Kennzeichnung: SSB-Anlagen Typ AQUATO STABI-KOM für 4-50 EW, Ablaufklasse D

Zeichnung – Einbehälteranlagen

Anlage 3

Behälter A



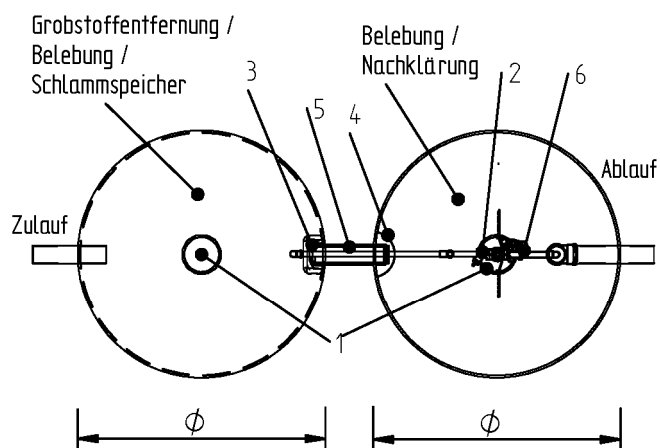
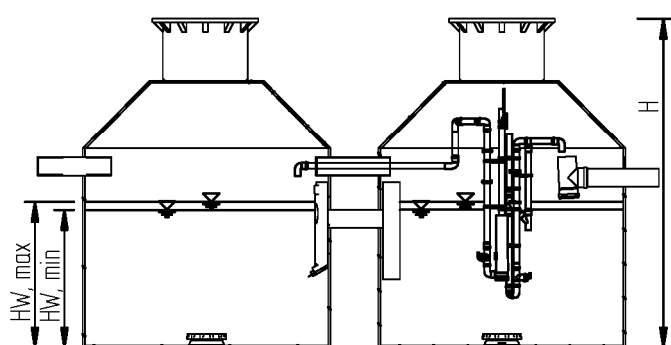
- 1 Belüfter
- 2 Schlammheber
- 3 Grobstoffschürze
- 4 Tauchwand
- 5 Durchtrittsöffnung
- 6 Klarwasserheber

Anwendungsbestimmungen für Kleinkläranlagen nach DIN EN 12566-3 mit CE-Kennzeichnung: SSB-Anlagen Typ AQUATO STABI-KOM für 4-50 EW, Ablaufklasse D

Zeichnung – Zweibehälteranlagen

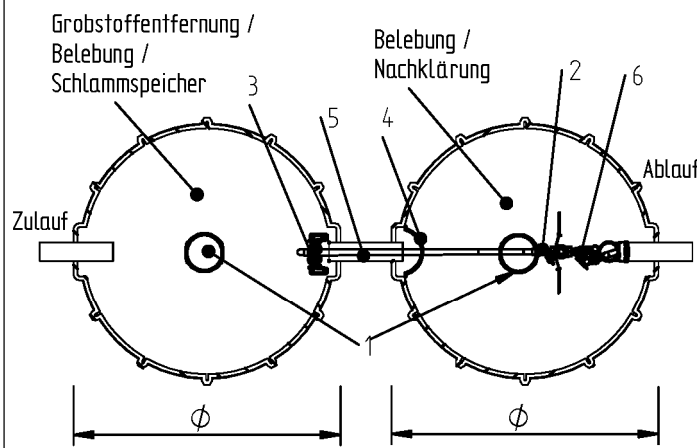
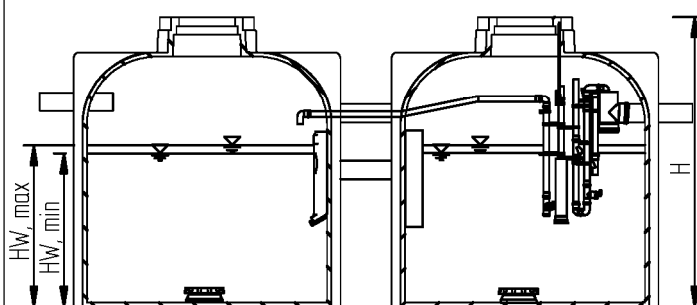
Anlage 4

Behälter B



- 1 Belüfter
- 2 Schlammheber
- 3 Grobstoffschürze
- 4 Tauchwand
- 5 Durchtrittsöffnung
- 6 Klarwasserheber

Behälter C

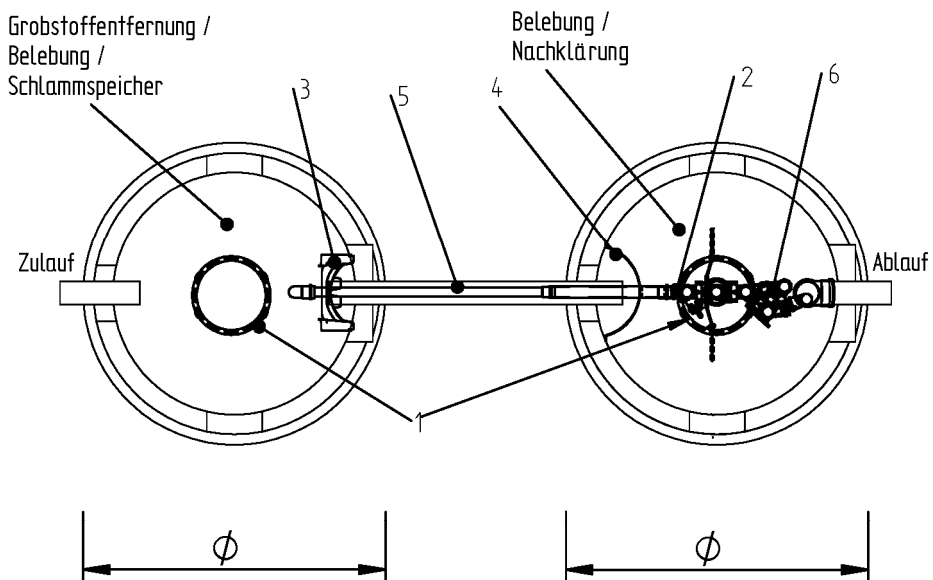
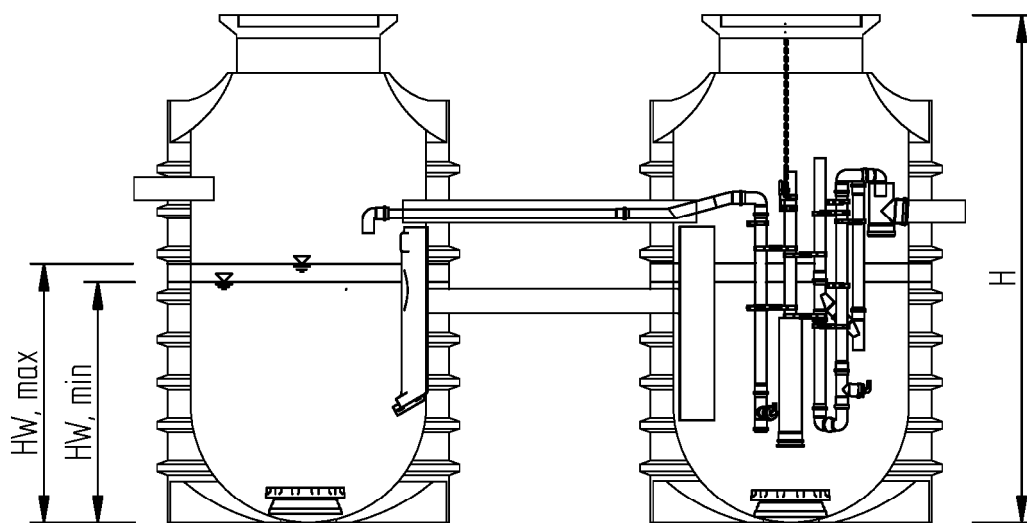


Anwendungsbestimmungen für Kleinkläranlagen nach DIN EN 12566-3 mit CE-Kennzeichnung: SSB-Anlagen Typ AQUATO STABI-KOM für 4-50 EW, Ablaufklasse D

Zeichnung – Zweibehälteranlagen

Anlage 5

Behälter D



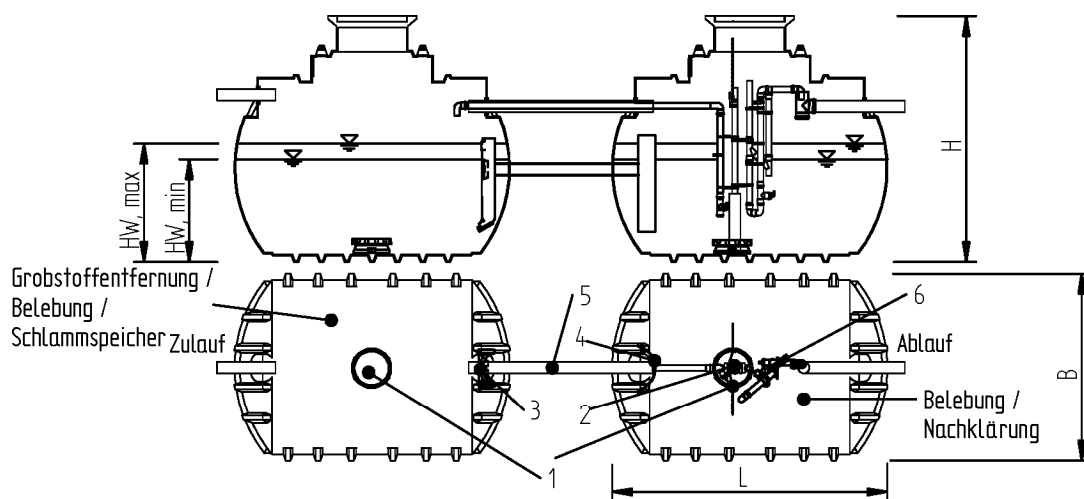
- 1 Belüfter
- 2 Schlammheber
- 3 Grobstoffschürze
- 4 Tauchwand
- 5 Durchtrittsöffnung
- 6 Klarwasserheber

Anwendungsbestimmungen für Kleinkläranlagen nach DIN EN 12566-3 mit CE-Kennzeichnung: SSB-Anlagen Typ AQUATO STABI-KOM für 4-50 EW, Ablaufklasse D

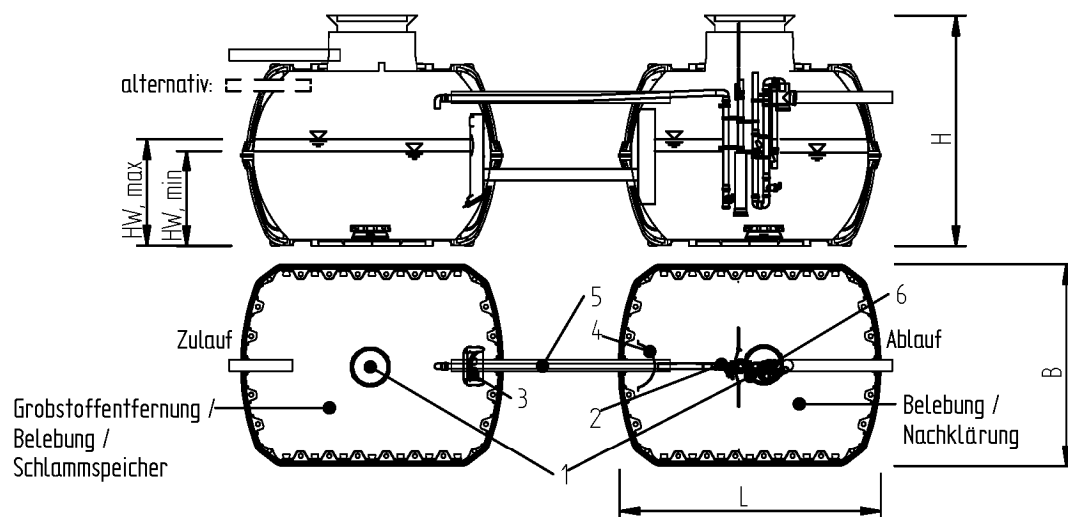
Zeichnung – Zweibehälteranlagen

Anlage 6

Behälter E



Behälter F



- 1 Belüfter
- 2 Schlammheber
- 3 Grobstoffschürze
- 4 Tauchwand
- 5 Durchtrittsöffnung
- 6 Klarwasserheber

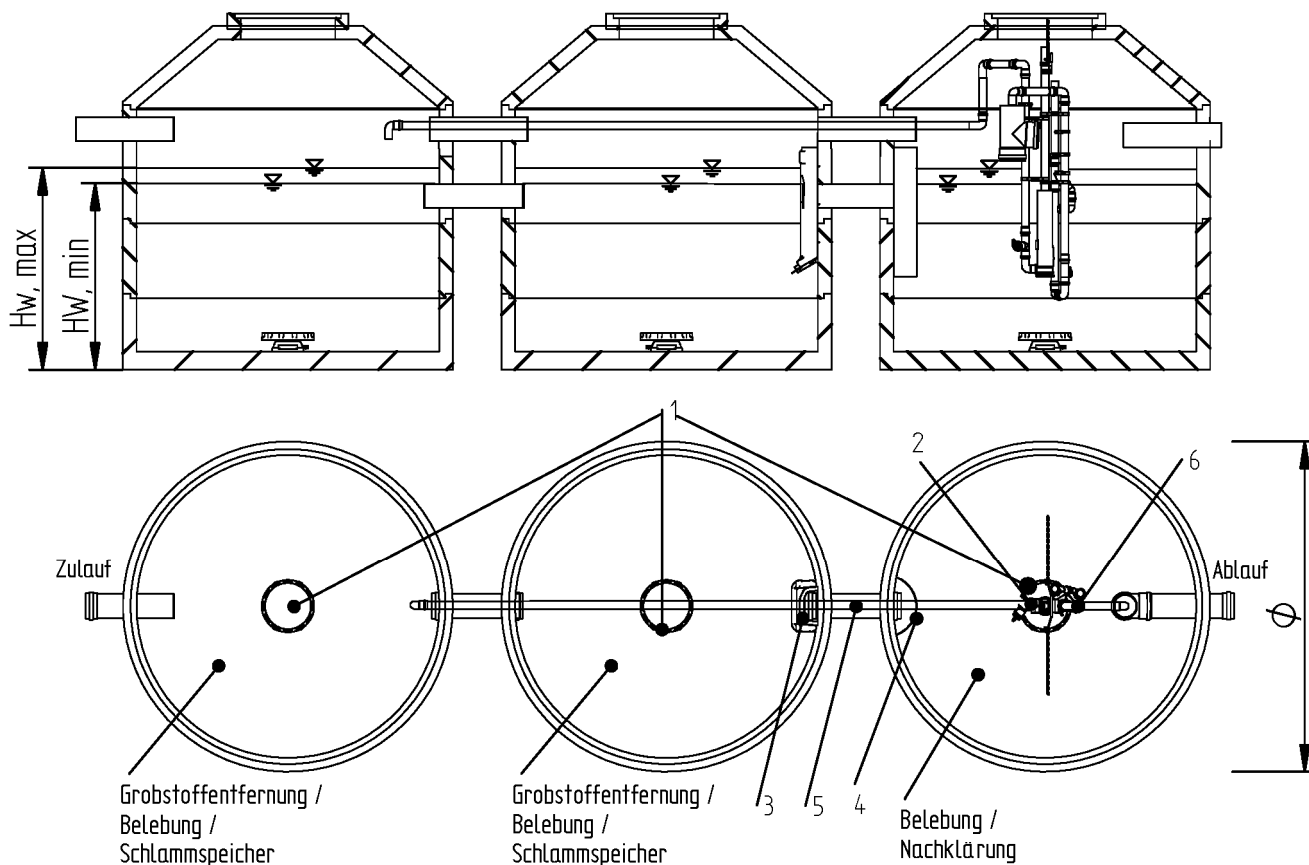
Anwendungsbestimmungen für Kleinkläranlagen nach DIN EN 12566-3 mit CE-Kennzeichnung: SSB-Anlagen Typ AQUATO STABI-KOM für 4-50 EW, Ablaufklasse D

Zeichnung – Zweibehälteranlagen

Anlage 7

Elektronische Kopie der abZ des DIBt: Z-55.31-470

Behälter A



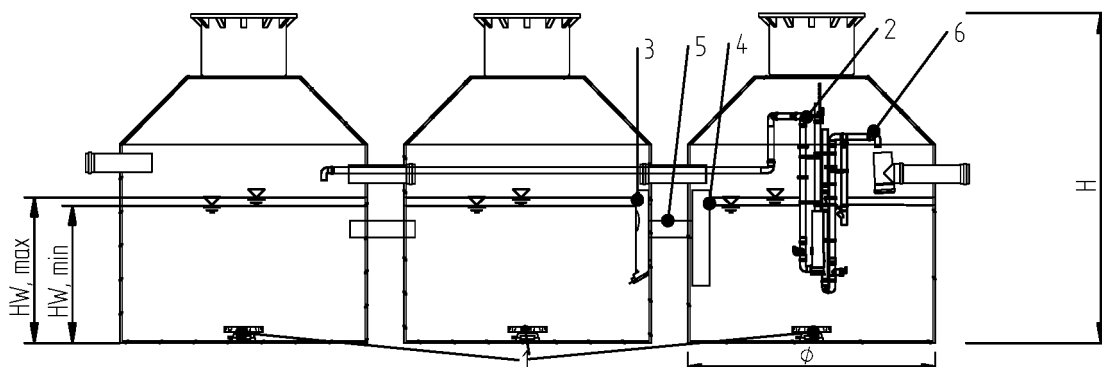
- 1 Belüfter
- 2 Schlammheber
- 3 Grobstoffschürze
- 4 Tauchwand
- 5 Durchtrittsöffnung
- 6 Klarwasserheber

Anwendungsbestimmungen für Kleinkläranlagen nach DIN EN 12566-3 mit CE-Kennzeichnung: SSB-Anlagen Typ AQUATO STABI-KOM für 4-50 EW, Ablaufklasse D

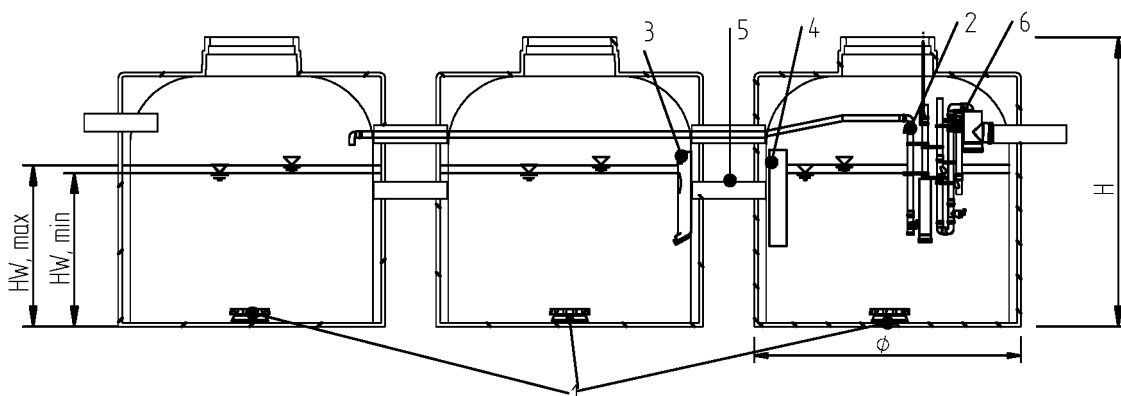
Zeichnung – Dreibeälteranlagen

Anlage 8

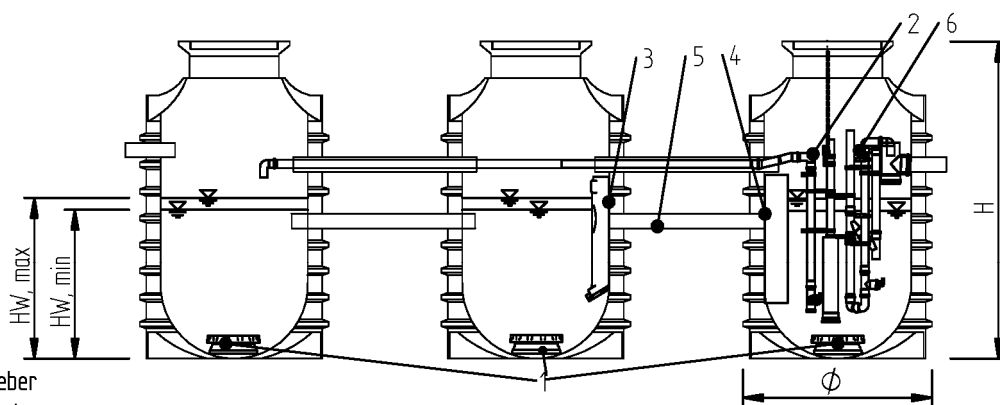
Behälter B



Behälter C



Behälter D



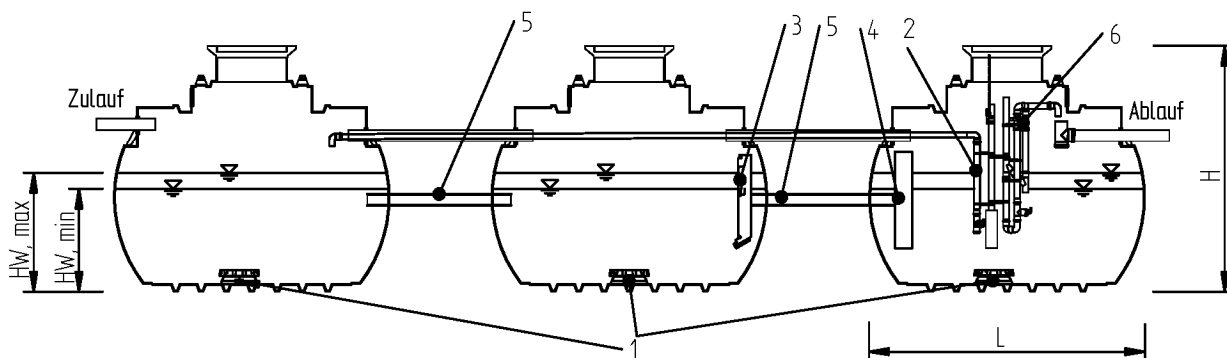
- 1 Belüfter
- 2 Schlammheber
- 3 Grobstoffschürze
- 4 Tauchwand
- 5 Durchtrittsöffnung
- 6 Klarwasserheber

Anwendungsbestimmungen für Kleinkläranlagen nach DIN EN 12566-3 mit CE-Kennzeichnung: SSB-Anlagen Typ AQUATO STABI-KOM für 4-50 EW, Ablaufklasse D

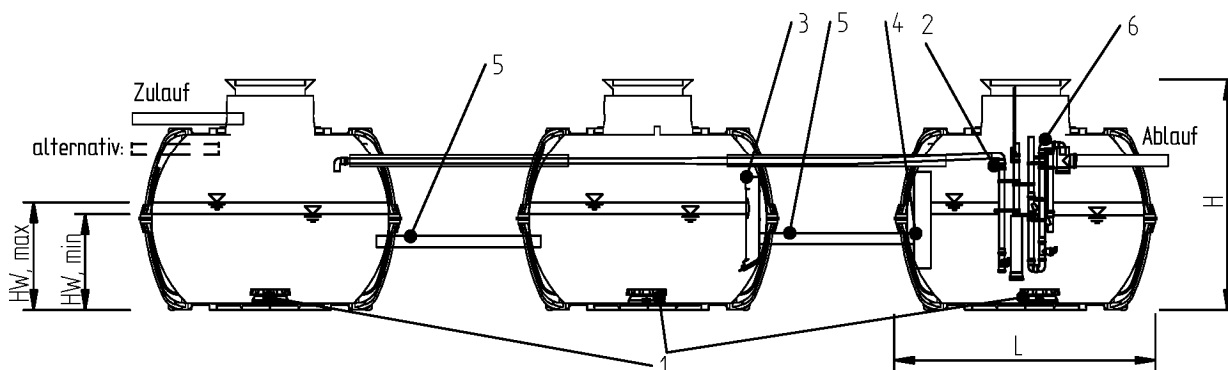
Zeichnung – Dreibeälteranlagen

Anlage 9

Behälter E



Behälter F

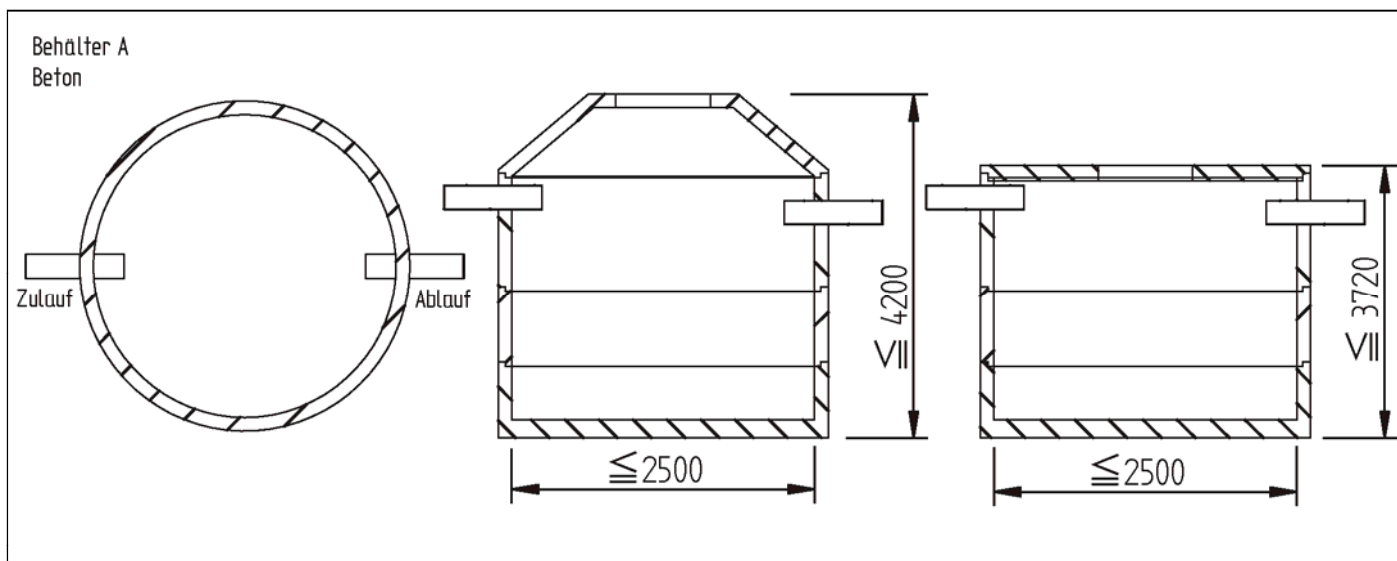


- 1 Belüfter
- 2 Schlammheber
- 3 Grobstoffschürze
- 4 Tauchwand
- 5 Durchtrittsöffnung
- 6 Klarwasserheber

Anwendungsbestimmungen für Kleinkläranlagen nach DIN EN 12566-3 mit CE-Kennzeichnung: SSB-Anlagen Typ AQUATO STABI-KOM für 4-50 EW, Ablaufklasse D

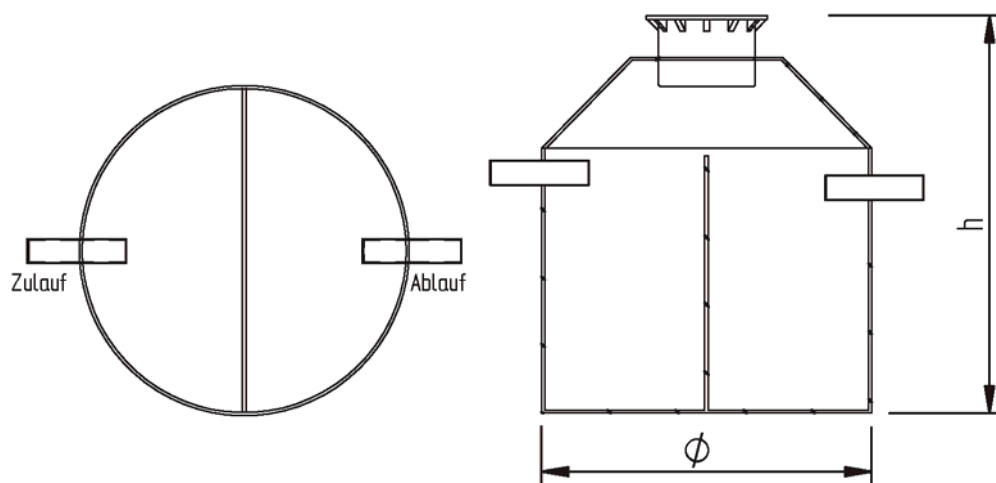
Zeichnung – Dreibeälteranlagen

Anlage 10

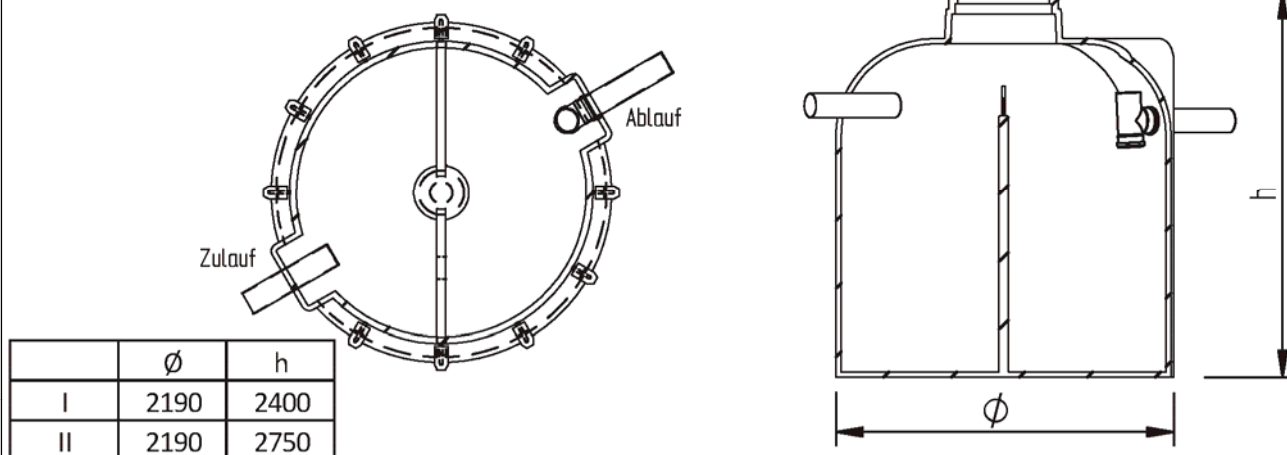


Behälter B
 GFK, PE

PE-Behälter	\varnothing	h
I	1500	≤ 2430
II	1800	≤ 2300
III	2000	≤ 2300
IV	2136	≤ 2145
V	2300	≤ 2800
VI	2500	≤ 2485
GFK-Behälter	\varnothing	h
I	1500	≤ 2920
II	1850	≤ 2460
III	2000	≤ 2810
IV	2400	≤ 2760
V	2500	≤ 3080



Behälter C
 PE



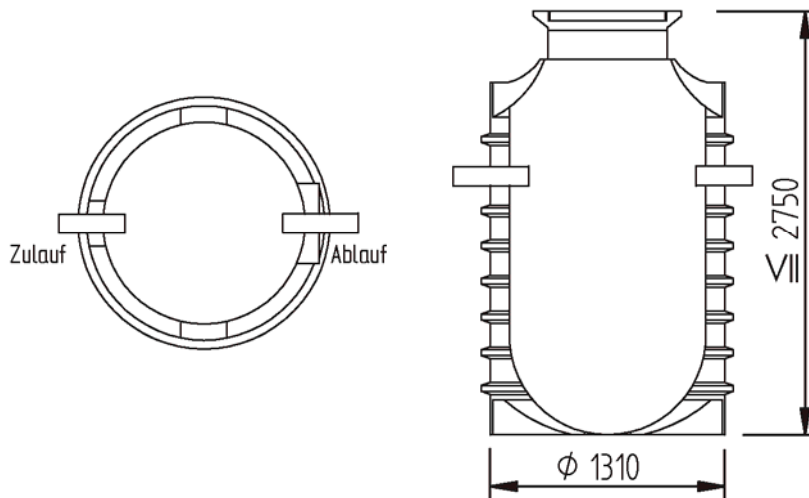
	\varnothing	h
I	2190	2400
II	2190	2750

Anwendungsbestimmungen für Kleinkläranlagen nach DIN EN 12566-3 mit CE-Kennzeichnung: SSB-Anlagen Typ AQUATO STABI-KOM für 4-50 EW, Ablaufklasse D

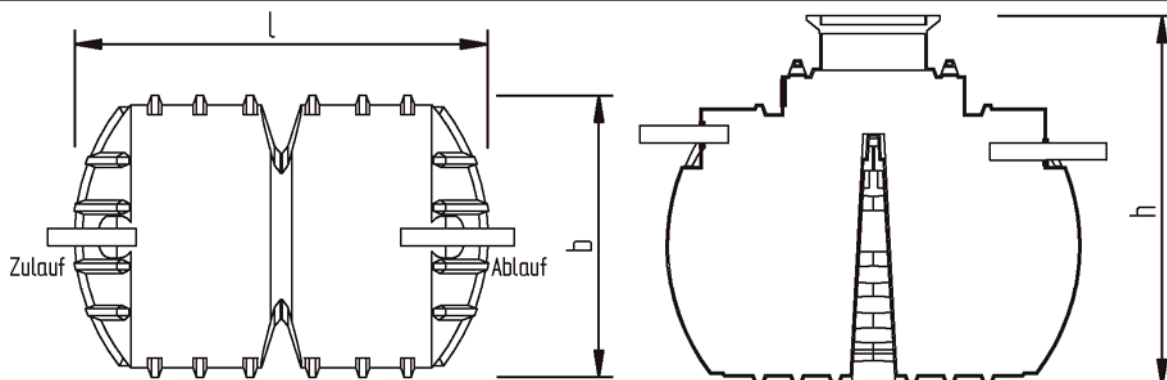
Zeichnung – Behälterübersicht

Anlage 11

Behälter D
 PE

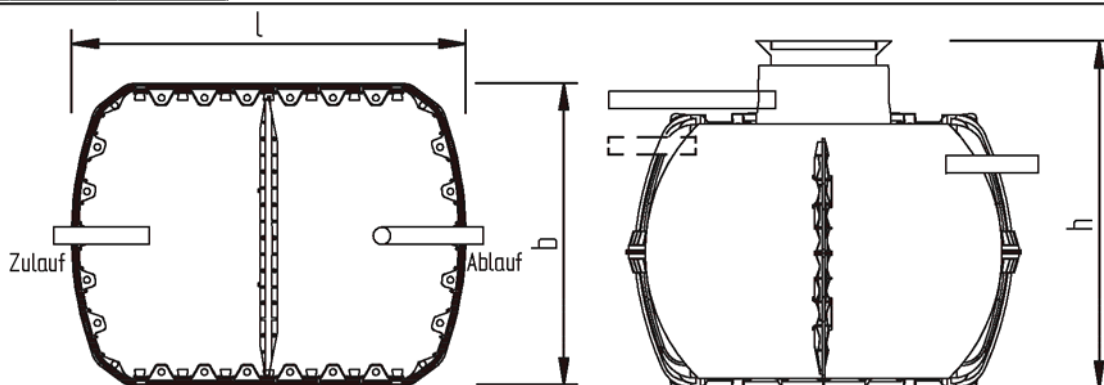


Behälter E
 PE



	l	b	h
I	2400	1630	≦ 2790
II	2400	1980	≦ 3130
III	2930	1980	≦ 3130

Behälter F
 PP



	l	b	h
I	2280	1760	≦ 2210
II	2280	1990	≦ 2440
III	2390	2190	≦ 2720

Anwendungsbestimmungen für Kleinkläranlagen nach DIN EN 12566-3 mit CE-Kennzeichnung: SSB-Anlagen Typ AQUATO STABI-KOM für 4-50 EW, Ablaufklasse D

Zeichnung – Behälterübersicht

Anlage 12

Kurzzeichen und Einheiten

EW		Einwohnerwert
Q _d	[m ³]	Schmutzwasserzulauf / Tag
Q _z	[m ³]	Schmutzwasserzulauf / Zyklus
Q ₁₀	[m ³]	max. Schmutzwasserzulauf / Stunde
B _d	[kg/(EW x d)]	BSB ₅ Fracht / Tag
V _R	[m ³]	Reaktorvolumen
V _S	[m ³]	Schlamm Speichervolumen
V _P	[m ³]	Puffervolumen
V _{ges}	[m ³]	Gesamtvolumen
Ø	[m]	Durchmesser des Behälters
A _{ges}	[m ²]	Oberfläche des Behälters
H _{W, max}	[m]	max. Wasserstand
H _{W, min}	[m]	min. Wasserstand
H _S	[m]	Höhe Schlamm Speicher
H _P	[m]	Höhe Puffer
H _{W, ges}	[m]	max. Wasserhöhe des Behälters

Die aufgeführten Volumina und Höhen bestimmen die Mindestgrößen und können in der Praxis größer sein.

Zwischengrößen sind zu interpolieren. Eine klärtechnische Berechnung für nicht aufgeführte Größen kann durch die Firma AQUATO® Umwelttechnologien GmbH erstellt werden.

Anlagen 27 - 50 EW können über Erweiterung des Gesamtvolumens durch weitere Behälter gestaltet werden. Eine klärtechnische Berechnung für nicht aufgeführte Größen kann durch die Firma AQUATO® Umwelttechnologien GmbH erstellt werden.

Bei Behältertyp B kann sowohl der Werkstoff PE, als auch GFK verwendet werden.

Alle Kammern müssen miteinander verbunden sein.

Alle Kammern können mehrkammrig und separate, in unterschiedlicher Form und Größe ausgebildete Behälter sein.

Die Behälter können unterschiedliche Aufteilungen der Kammern haben. Jede Kammer beinhaltet ein Belüftungselement. Es müssen mindestens zwei Kammern vorhanden sein.

Die minimale Trennwandstärke beträgt 6 mm.

Anwendungsbestimmungen für Kleinkläranlagen nach DIN EN 12566-3 mit CE-Kennzeichnung: SSB-Anlagen Typ AQUATO STABI-KOM für 4-50 EW, Ablaufklasse D

Kurzzeichen und Einheiten

Anlage 13

Klärtechnische Vorgaben nach EW

EW	V _{ges} [m ³]	Q _d [m ³]	Q _z [m ³]	Q ₁₀ [m ³]	B _d [kgBSB ₅ /(EWxd)]	V _s [m ³]	V _p [m ³]	V _R [m ³]
4	3,29	0,60	0,12	0,06	0,24	1,00	0,44	1,85
6	4,83	0,90	0,18	0,09	0,36	1,50	0,56	2,77
8	6,37	1,20	0,24	0,12	0,48	2,00	0,68	3,69
10	7,72	1,50	0,30	0,15	0,60	2,50	0,60	4,62
12	9,26	1,80	0,36	0,18	0,72	3,00	0,72	5,54
14	10,80	2,10	0,42	0,21	0,84	3,50	0,84	6,46
16	12,34	2,40	0,48	0,24	0,96	4,00	0,96	7,38
18	13,89	2,70	0,54	0,27	1,08	4,50	1,08	8,31
20	15,43	3,00	0,60	0,30	1,20	5,00	1,20	9,23
22	16,97	3,30	0,66	0,33	1,32	5,50	1,32	10,15
24	18,52	3,60	0,72	0,36	1,44	6,00	1,44	11,08
26	20,06	3,90	0,78	0,39	1,56	6,50	1,56	12,00
28	21,60	4,20	0,84	0,42	1,68	7,00	1,68	12,92
30	23,15	4,50	0,90	0,45	1,80	7,50	1,80	13,85
32	24,69	4,80	0,96	0,48	1,92	8,00	1,92	14,77
34	26,23	5,10	1,02	0,51	2,04	8,50	2,04	15,69
36	27,78	5,40	1,08	0,54	2,16	9,00	2,16	16,62
38	29,32	5,70	1,14	0,57	2,28	9,50	2,28	17,54
40	30,86	6,00	1,20	0,60	2,40	10,00	2,40	18,46
42	32,40	6,30	1,26	0,63	2,52	10,50	2,52	19,38
44	33,95	6,60	1,32	0,66	2,64	11,00	2,64	20,31
46	35,49	6,90	1,38	0,69	2,76	11,50	2,76	21,23
48	37,03	7,20	1,44	0,72	2,88	12,00	2,88	22,15
50	38,58	7,50	1,50	0,75	3,00	12,50	3,00	23,08

Bemessung der Vorbehandlung mit 250 l / EWxd

$H_{W, \max} \geq 1,0 \text{ m}$

Raumbelastung B_R : 0,13 kg BSB₅ / m³xd

EW Einwohnerwert

Q_d [m³] Schmutzwasserzulauf / Tag

Q_z [m³] Schmutzwasserzulauf / Zyklus

Q₁₀ [m³] max. Schmutzwasserzulauf / Stunde

B_d BSB₅ Fracht / Tag [kg/(EWxd)]

V_R [m³] Reaktorvolumen

V_s [m³] Schlamm Speichervolumen

V_p [m³] Puffervolumen

V_{ges} [m³] Gesamtvolumen

Ø [m] Durchmesser des Behälters

A_O [m²] Oberfläche des Behälters

H_{w, max} [m] max. Wasserstand

H_{w, min} [m] min. Wasserstand

H_p [m] Höhe des Puffers

Anwendungsbestimmungen für Kleinkläranlagen nach DIN EN 12566-3 mit CE-Kennzeichnung: SSB-Anlagen Typ AQUATO STABI-KOM für 4-50 EW, Ablaufklasse D

Klärtechnische Bemessung

Anlage 14

Beschreibung SSB[®] – Kläranlage / AQUATO[®] STABI-KOM

1. Funktionsbeschreibung

Bei der Kleinkläranlage AQUATO[®] STABI-KOM handelt es sich um eine einstufige Belebungsanlage nach dem SSB[®]-Verfahren (sequentielles stabilisierendes Belevungsverfahren – aerobe sequentielle Abwasserreinigungsanlage mit integrierter Schlammstabilisierung). Prinzipiell erfolgen dabei sowohl die zyklische Abwasserreinigung durch Belebtschlamm im Aufstauprinzip als auch die Schlammabtrennung, -stabilisierung und -speicherung in einer gemeinsamen Anlagenstufe. Die einzelnen Vorgänge sind hierbei nicht räumlich sondern zeitlich getrennt (intermittierender Betrieb). Die gemeinsame Stufe ist unterteilt in mindestens zwei Kammern. Die erste Kammer übernimmt zusätzlich die Funktion des Grobfangs. Die letzte Kammer übernimmt zusätzlich die Funktion einer intermittierend betriebenen Nachklärung. Das zuströmende Abwasser gelangt zunächst in die erste Kammer. Hier erfolgt eine biologische Teilreinigung des Abwassers: Organische Verbindungen werden von den im Belebtschlamm aktiven Mikroorganismen abgebaut. Optional findet hier der Prozess der Denitrifikation statt. Zusätzlich werden in der ersten Kammer Grobstoffe und Primärschlamm aus dem Rohabwasser zurückgehalten. Der Rückhalt der Grobstoffe und des Primärschlammes wird durch den AQUATO[®]-Grobstoffabscheider im Übergang zwischen 1. und 2. Kammer gesichert. Das vorgereinigte Abwasser gelangt aus der ersten Kammer in natürlichem Gefälle in die folgende(n) Kammer(n). In der letzten Kammer findet die biologische Nachreinigung des Abwassers statt. Gleichzeitig übernimmt diese Kammer durch die zyklische Steuerung der Anlage auch die Nachklärfunktion. Alle Vorgänge in der Anlage erfolgen nach einem regelmäßigen Zyklus, der vom Steuergerät eingestellt wird. Ein Zyklus setzt sich aus folgenden Phasen zusammen:

Belüftungsphase:

Abwasserreinigung (aerobe Oxidation, aerobe Nitrifikation (optional) und anoxische Denitrifikation (optional)). Durch die Belüftungseinrichtungen wird der Anlage der zum Abbau der Abwasserinhaltsstoffe benötigte Sauerstoff in Form von eingetragener Luft zur Verfügung gestellt. Die Belüftung erfolgt dabei intermittierend, sodass ein ausreichender Sauerstoffeintrag bei geringem Energieaufwand erreicht wird. Es entsteht ein aerobes Milieu in der Anlage. Gleichzeitig sorgt die Belüftung für eine gute Durchmischung in jeder einzelnen Kammer der gesamten Anlage.

Absetzphase:

Nachklärfunktion. Nach Ablauf der Belüftungsphase wird die Belüftung und Durchmischung komplett abgeschaltet; der in der Anlage vorhandene Belebtschlamm sinkt zu Boden. Dabei sammelt sich das klare gereinigte Wasser oberhalb des abgesetzten Schlammes.

Ablaufphase:

Nach Ende der Absetzphase wird das gereinigte Abwasser aus der letzten Kammer abgepumpt. Anschließend beginnt der nächste Zyklus.

Anwendungsbestimmungen für Kleinkläranlagen nach DIN EN 12566-3 mit CE-Kennzeichnung: SSB-Anlagen Typ AQUATO STABI-KOM für 4-50 EW, Ablaufklasse D

Funktionsbeschreibung

Anlage 15

2. Konstruktion

Sämtliche Bauteile sind aus beständigen, dem Einsatzzweck entsprechenden Materialien hergestellt.

3. Sauerstoffeintrag

Der Sauerstoffeintrag wird durch Belüftungseinrichtungen gewährleistet. Diese sorgen gleichzeitig für eine Umwälzung des Schlammes während der Belüftungsphase.

4. Steuerung

Die Steuerung erfolgt elektronisch über ein SPS-Modul und kann dem jeweiligen Bedarfsfall über eine Codennummer angepasst werden. Betriebszeiten werden über einen Betriebsstundenzähler angezeigt. Jedes Aggregat wird mit seinen Betriebsstunden in einem elektronischen Logbuch gespeichert und kann bei Bedarf ausgelesen werden. Hierdurch ist das Übertragen in das Betriebstagebuch durch den Betreiber nicht notwendig. Bei Inbetriebnahme wird die Anlage auf die maximal angeschlossene Einwohnerzahl eingestellt. Eine Veränderung der Einstellung ist bei kurzzeitiger Überlastung und bei länger andauernder Unterbelastung nicht erforderlich.

Fehlermeldungen werden optisch und akustisch angezeigt.

Ein netzunabhängiges Störmeldemodul signalisiert optisch und akustisch den Spannungsausfall an der Kläranlage.

Anwendungsbestimmungen für Kleinkläranlagen nach DIN EN 12566-3 mit CE-Kennzeichnung: SSB-Anlagen Typ AQUATO STABI-KOM für 4-50 EW, Ablaufklasse D

Funktionsbeschreibung

Anlage 16

Einbauanweisung SSB[®] - Kläranlage / AQUATO[®] STABI-KOM

1. Bauseitige Voraussetzung

Die gesamte Kläranlage muss nach den Angaben der Firma Aquato[®] Umwelttechnologien GmbH eingebaut sein.

Eine Dichtheitsprüfung ist durchzuführen.

Die Anlage muss bei Montagebeginn unbefüllt und sauber sein.

Zu- und Abläufe, sowie notwendige Verbindungsleitungen müssen als KG-Rohre (KG-Rohr nach DIN 12566; DN 100 für Durchflüsse kleiner / gleich 4 m³/Tag, DN 150 für Durchflüsse größer / gleich 4 m³/Tag) ausgeführt sein und nach innen ca. 15 cm hineinragen. Im Zulaufrohr ist unmittelbar vor dem ersten Behälter eine Entlüftung einzubauen, wenn eine Entlüftung über das Dach nicht gegeben ist. Es sind die jeweiligen Einbauanweisungen der Behälterhersteller zu beachten.

2. Steuerung und Kabelzuführung

Das Steuergerät, der Verdichter sowie die Verteilergarnitur müssen an einem erreichbaren Ort angebracht sein. Die Steuerung wird mit 230 V Spannung angeschlossen und ist separat abzusichern (FI-Schalter, Kabel zur Steuerung 3 x 1,5 mm²). Zwischen Steuergerät und Kläranlagenbehälter ist ein Leerrohr (KG 100) für die Luftschläuche zu verlegen, welche mit den Hebern sowie mit der Belüftungseinrichtung verbunden werden.

Der Anschluss hat von einem Fachbetrieb zu erfolgen!

3. Einbau der AQUATO[®] STABI-KOM

Die Luftschläuche werden an die Steuerung angeschlossen. Die Schläuche werden nun durch das Leerrohr in die Anlage geführt und an dem vorgesehenen Heber bzw. die Belüftungseinrichtung angeschlossen.

Der Probenahmebehälter sitzt am Ablauf der Anlage. Alternativ kann auch ein Probenahmeschacht hinter der Anlage angeordnet werden. Eine Abwasserprobe kann jederzeit daraus entnommen werden.

Die AQUATO[®]-Heber sind an oder auf der Trennwand zu befestigen, bzw. einzuhängen, bzw. am Ab- / Überlaufrohr zu befestigen oder an Ketten zu lagern. Der AQUATO[®]-Grobstoffabscheider ist ggf. an oder auf der Trennwand vor der Durchtrittsöffnung zur letzten Kammer zu befestigen.

Die Anlage muss mindestens 10 cm über dem Ansaugpunkt der Hebeanlage mit Wasser gefüllt werden. Danach kann mittels des Handbetriebs oder der Testlauffunktion am Steuergerät die notwendige Funktionsprobe durchgeführt werden. Die Anlage darf erst in Betrieb genommen werden, wenn der gesamte Behälter mit Wasser gefüllt ist.

Die Einstellung des Steuergerätes entnehmen Sie bitte der gesonderten Bedienungsanleitung.

Anwendungsbestimmungen für Kleinkläranlagen nach DIN EN 12566-3 mit CE-Kennzeichnung: SSB-Anlagen Typ AQUATO STABI-KOM für 4-50 EW, Ablaufklasse D

Einbauanleitung

Anlage 17

Einbauanweisung Betonbehälter / Behältertyp A

Beim Bau und Betrieb von Abwasseranlagen sind die einschlägigen Unfallverhütungsvorschriften (UVV), Richtlinien, Sicherheitsregeln und Merkblätter der zuständigen Berufsgenossenschaft (HVBG) sowie die Bestimmungen des Verbandes deutscher Elektrotechniker (VDE) zu beachten.

1. Erdarbeiten

Die Baugrube ist frei von Grund- und Schichtenwasser herzustellen. Es darf keine Einsturzgefahr der Baugrube bestehen. Hier sind die „DIN 18300 Erdarbeiten“ und die „DIN 18303 Verbauarbeiten“ zu beachten. Die Baugrube ist entsprechend abzuböschten oder zu verbauen. Störeinflüsse – wie abbrechende Böschungen – werden auf diese Weise unterbunden. Nur so ist ein reibungsloser Einbau der Schachtelemente gewährleistet. Durch ordnungsgemäßes Verfüllen der Baugrube wird ein Verschieben der einzelnen Schachtringe während des Einbaus verhindert. Der Fugenmörtel kann ungestört aushärten und die Anlage bleibt auch nach dem Verfüllen des Arbeitsraumes wasserdicht.

2. Grundwasser

Anstehendes Grundwasser ist bis zum Verfüllen des Arbeitsraumes bzw. für den Abbindezeitraum des Fugenmörtels abzupumpen. Die „DIN 18305 Wasserhaltungsarbeiten“ ist zu beachten. Verfügt ein Behälter nicht über eine Auftriebssicherung, gilt dieser als auftriebssicher, wenn sein Eigengewicht einschl. evtl. Auflasten das 1,1-fache der Masse seines Volumens im Grundwasser beträgt (Behältergewicht + Auflast in kg > 1,1 x verdrängtes Grundwasservolumen in kg). Trifft dieses nicht zu, so ist ein Behälter mit Auftriebssicherung einzubauen.

3. Verkehrslasten

Im Normalfall reicht als Gründung für die Kläranlage eine 10 cm dicke Feinkies- oder Sandschicht aus. Wird aufgrund der Verkehrslasten oder eines nicht tragfähigen Untergrundes eine zusätzliche Bodenplatte erforderlich, sind die entsprechenden Angaben hierzu im Herstellerwerk zu erfragen. Die „DIN 1072 Lastannahmen Straßen und Wegebrücken“ und „DIN 1229 Aufsätze u. Abdeckungen für Verkehrsflächen“ sind zu beachten!

4. Ausschachtung und Einbau der Betonteile

Die Baugrubensohle ist waagrecht auszuschachten! Eine Sauberkeitsschicht aus Feinkies (ca. 10 cm dick) erleichtert den waagerechten Einbau der Behälterbodenteile auf dem gewachsenen Boden und verhindert punktförmige Belastungen des Behälterbodens durch Steine. Die aufeinander gesetzten Schachtelemente (Ring und Trennwände) sind vollfugig mit Mörtel zu verdichten. Ebenso der danach aufgesetzte Konus.

5. Fugenmörtel

Verwendete Fugenmörtel haben mindestens den Anforderungen der Qualitätsrichtlinien zur Ausbildung von wasserdichten Falzfugenverbindungen zu entsprechen.

6. Verlegen der Zu- und Abläufe

Die Verlegung des Zu- und Ablaufs, sowie der Verbindungsleitungen zwischen den Behältern (KG-Rohr, DN 150) erfolgt nach „DIN 1986 Entwässerungsanlagen für Gebäude und Grundstücke“ und nach der „DIN 4033 Richtlinie für die Ausführung von Entwässerungskanälen und -leitungen“. Sämtliche Zu- und Abläufe sind mit einem Gefälle von mind. 1.5 in Fließrichtung zu verlegen, mögliche spätere Setzungen sind dabei zu berücksichtigen. Der Zulauf zur Vorklärung soll entsprechend der DIN 4261 Teil 1 rund 10 cm über die Behälterinnenwand hinausragen.

7. Verlegen des Kabelleerrohres

Vom Steuergerät muss ein Kabelleerrohr mit einem Mindestdurchmesser von 100 mm (KG-Rohr DN 100) in die Kläranlage verlegt werden. Bei Neuanlagen erfolgt die Kabelverbindung durch die Techniköffnung. Das Leerrohr für die Technikzuleitung ist mit Gefälle zum Behälter, ohne Durchbiegungen, möglichst geradlinig zu verlegen. Erforderliche Bögen sind mit max. 30-Grad-Formstücken auszubilden.

8. Verfüllung der Baugrube

Bei dem Verfüllen der Baugrube ist darauf zu achten, dass die einzelnen Schachtringe nicht gegeneinander verrutschen. Dieses wird durch gleichmäßiges Verfüllen des Arbeitsraumes in geringer Schichthöhe und das anschließende Verdichten mit leichtem Verdichtungsgerät erreicht. Die Verfüllung des Arbeitsraumes erfolgt mit steinfreiem Boden.

Anwendungsbestimmungen für Kleinkläranlagen nach DIN EN 12566-3 mit CE-Kennzeichnung: SSB-Anlagen Typ AQUATO STABI-KOM für 4-50 EW, Ablaufklasse D

Einbauanleitung

Anlage 18

Einbauanweisung GFK-Behälter / Behältertyp B

Beim Aushub ist darauf zu achten, dass der Grubenboden sauber und frei von aufgelockerter Erde oder Steinen ist. Ebenso dürfen die seitlichen Wände der Grube kein lockeres Erdreich enthalten, damit dies nicht in die Grube fällt. Die Säuberungsarbeiten müssen manuell vorgenommen werden. Die Seiten sollten mit einer Plane abgedeckt werden, um ein späteres Einfallen der Grubenwände zu vermeiden.

Zuviel ausgehobene Erde nicht wieder auffüllen, sondern mit Unterbaumaterial ausgleichen (DIN 4124).

Aus Sicherheitsgründen ist bei nicht ausreichend tragfähigen Böden als Unterbau eine bewehrte Betonplatte von mindestens 250 mm Stärke einzubauen und entsprechende Maßnahmen zur dauerhaften Entwässerung der Bodenschicht zu treffen. Bei unklaren Bodenverhältnissen empfehlen wir die Erstellung eines bautechnischen Gutachtens, um Folgeschäden zu vermeiden. Die Fundamentplatte bzw. verdichtete Unterbauschicht muss planeben und estrichglatt sein.

Zum Heben des Beckens werden weiche Gurtschlaufen benötigt, deren Länge so eingestellt sein müssen, dass eine Deformation des Beckenrandes ausgeschlossen ist.

Vor dem Hinterfüllen des Behälters ist eine Überprüfung der Beckenlage erforderlich, d.h. Prüfen des Höhenniveaus und der planebenen Auflage des gesamten Beckenbodens, wobei die Flansche genau in den vorgesehenen Vertiefungen ohne Bodenberührung positioniert werden müssen. Dies ist wichtig, um keine Spannungen am Becken zu erzeugen, die zu Undichtigkeiten oder zur Zerstörung des Beckens führen können.

Die waagerechte Lage des Beckenrandes ist zu kontrollieren. Danach erfolgt die Verlegung der Rohrleitung.

Bei geeigneten Bodenverhältnissen erfolgt die Hinterfüllung mit ungebrochenem Kies der maximalen Korngröße von 3 mm als Bettung, 30 cm stark. Bei schwer verdichtbarem Umgebungsboden wird ein Kies-Zementgemisch von 5:1 empfohlen, um die Stabilität der Bettung zu erhöhen. Dazu wird der Behälter vorher durch das Befüllen mit max. 40 cm Wasser in beiden Kammern beschwert, wodurch sich der Behälter setzt.

Bei unsicheren oder schwierigen Bodenverhältnissen sollte Magerbeton B15, erdfeucht, steif, mindestens 25 cm Betonstärke als Hinterfüllmaterial eingesetzt werden. Das Betonieren soll kraftschlüssig erfolgen, d.h. die Fundamentplatte muss mit der Hinterfüllung verbunden sein.

Das Hinterfüllen muss bei allen Materialien immer gleichzeitig mit dem Befüllen des Behälters mit Wasser erfolgen, sonst besteht Deformationsgefahr!

Der Magerbeton sollte langsam und gleichmäßig von Hand eingebracht werden, nicht maschinell pumpen, stampfen, rütteln oder verdichten.

Das Hinterfüllen bzw. Aufschütten erfolgt nun weiter in gleichmäßigen Schichten von 25 – 30 cm rund um den Behälter.

Dabei darf nicht maschinell verdichtet werden.

Der Behälter darf nie über längere Zeit vollkommen entleert sein (max. 1 Tag). Das Becken benötigt Druck und Gegendruck, um nicht die Eigenspannung zu verlieren.

Behälter der Klasse A sind nicht befahrbar.

Anwendungsbestimmungen für Kleinkläranlagen nach DIN EN 12566-3 mit CE-Kennzeichnung: SSB-Anlagen Typ AQUATO STABI-KOM für 4-50 EW, Ablaufklasse D

Einbauanleitung

Anlage 19

Einbauanweisung PE-Behälter / Behälterttyp B, C, D und E

1. Wahl der Einbaustelle Behälter

Im Regelfall wird die Kläranlage in das Erdreich bodengleich eingebaut. Die Anlage ist so zu positionieren, dass eine gute Zugänglichkeit der Einstiegsöffnung für Wartungsarbeiten sichergestellt ist.

Bodenverhältnisse: Der Untergrund muss ausreichend tragfähig sein und das umgebende Erdreich sickerfähig.

Im Zulaufrohr ist unmittelbar vor der Vorklärung eine Entlüftung einzubauen, wenn eine Entlüftung über das Dach nicht gegeben ist.

2. Einbau PE-Behälter

Lage zu Gebäuden: Der Behälter darf nicht überbaut werden und muss mindestens einen Meter Abstand zum nächsten Gebäude haben, bei Aushub unterhalb der Fundamentplatte mehr (DIN 4123). Die Kleinkläranlagen sind ohne weitere technische Maßnahmen zur Lastenaufnahme für den Einbau in Verkehrsflächen der Klasse A nach EN 124 (Fußgänger, Radfahrer) geeignet. Zu höher belasteten Verkehrsflächen ist ein Abstand von einem Meter einzuhalten.

Besonderheiten: Baumbestand, vorhandene Leitungen, Grundwasserströme, Hanglagen etc. sind so zu berücksichtigen, dass Beeinträchtigungen und Gefährdungen verhindert werden.

Zur Vorbereitung des Einsetzens des Behälters in die Baugrube wird in der Grubensohle die Bettung aus Verfüllmaterial hergestellt: einzelne Lagen von 0,1 Meter Höhe werden eingebracht und stark verdichtet (Plattenrüttler oder 3 Arbeitsgänge mit Handstampfer 15 kg je Lage). Die Fläche muss exakt waagrecht plan sein.

Der Behälter und seine Einbauten sind auf Unversehrtheit zu prüfen.

Das Einsetzen der Behälter in die Grube und das Aufsetzen auf die Sohle muss stoßfrei erfolgen.

Schachtaufsätze (zulässig nur vom Behälterhersteller) werden aufgesetzt und ausgerichtet.

Zur Fixierung des Behälters wird dieser zur Hälfte mit Wasser gefüllt.

Verfüllung / Verdichtung unterer Grubenteil: Das Verfüllmaterial wird in Lagen zu 0,1 Meter in einer Dicke von mindestens 0,3 Metern um den Behälter in die Grube eingebracht und mit einem Handstampfer 15 kg (kein Maschineneinsatz) durch einen Arbeitsgang pro Lage verdichtet. Die restliche Fläche pro Lage kann mit Aushub verfüllt werden und muss genau so verdichtet werden wie das Verfüllmaterial.

Nach Verfüllung / Verdichtung des unteren Grubenteils werden Zulaufleitung mit Gefälle zum Behälter, Ablaufleitung mit Gefälle vom Behälter sowie das Kabelleerrohr verlegt und die Schachtabdeckungen (zulässig nur vom Behälterhersteller) aufgesetzt.

Die Verfüllung / Verdichtung bis etwa 0,2 Meter unter Geländeoberkante erfolgt wie beim unteren Grubenteil, dabei ist zu beachten, dass die Anschlüsse spannungsfrei und fest sitzen.

Die Restverfüllung kann durch Mutterboden oder Aushub erfolgen.

Anwendungsbestimmungen für Kleinkläranlagen nach DIN EN 12566-3 mit CE-Kennzeichnung: SSB-Anlagen Typ AQUATO STABI-KOM für 4-50 EW, Ablaufklasse D

Einbauanleitung

Anlage 20

Einbauanweisung PP-Behälter / Behältertyp F

1. Behältereigenschaften

Werkstoff: Polypropylen aus 7 mm Wandstärke (alle Maße +/- 3% Toleranz)

Herstellverfahren: Spritzguss

2. Baugrund

Vor der Installation müssen folgende Punkte unbedingt abgeklärt werden:

- Die bautechnische Eignung des Bodens nach DIN 18196
- Maximal auftretende Grundwasserstände bzw. Sickerfähigkeit des Untergrundes
- Auftretende Belastungsarten, z. B. Verkehrslasten

Zur Bestimmung der bodenphysikalischen Gegebenheiten sollte ein Bodengutachten beim örtlichen Bauamt angefordert werden.

3. Baugrube

Damit ausreichend Arbeitsraum vorhanden ist, muss die Grundfläche der Baugrube die Behältermaße auf jeder Seite um 500 mm überragen, der Abstand zu festen Bauwerken muss mind. 1000 mm betragen.

Die Böschung ist nach DIN 4124 anzulegen. Der Baugrund muss waagrecht und eben sein und eine ausreichende Tragfähigkeit gewährleisten.

Die Tiefe der Grube muss so bemessen sein, dass die max. Erdüberdeckung über dem Behälter nicht überschritten wird. Die Installation des Behälters und der wasserführenden Anlagenteile müssen im frostfreien Bereich verbaut sein. In der Regel liegt die frostfreie Tiefe bei ca. 600 mm - 800 mm, genaue Angaben hierzu erhalten Sie bei der zuständigen Behörde.

Als Unterbau wird eine Schicht verdichteter Rundkornkies (Körnung 8/16, Dicke ca. 150 - 200 mm) aufgetragen.

4. Hanglage, Böschung etc.

Beim Einbau des Behälters in unmittelbarer Nähe (< 5 m) eines Hanges, Erdhügels oder einer Böschung muss eine statisch berechnete Stützmauer zur Aufnahme des Erddrucks errichtet werden. Die Mauer muss die Behältermaße um mind. 500 mm in alle Richtungen überragen und einen Mindestabstand von 1000 mm zum Behälter haben.

5. Einsetzen und Verfüllen

Die Behälter sind stoßfrei mit geeignetem Gerät in die vorbereitete Baugrube einzubringen.

Um Verformungen zu vermeiden wird der Behälter vor dem Anfüllen der Behälterumhüllung zu 1/3 mit Wasser gefüllt, danach wird die Umhüllung (Rundkornkies max. Körnung 8/16) lagenweise in max. 30-cm-Schritten bis Behälteroberkante angefüllt und verdichtet. Die einzelnen Lagen müssen gut verdichtet werden (Handstampfer). Beim Verdichten ist eine Beschädigung des Behälters zu vermeiden. Es dürfen auf keinen Fall mechanische Verdichtungsmaschinen eingesetzt werden. Die Umhüllung muss mind. 500 mm breit sein.

6. Anschlüsse legen

Sämtliche Zu- bzw. Überlaufleitungen sind mit einem Gefälle von mind. 1 ‰ in Fließrichtung zu verlegen (mögliche nachträgliche Setzungen sind dabei zu berücksichtigen). Die Technikzuleitung ist in einem Leerrohr zu führen, welches mit Gefälle zum Behälter, ohne Durchbiegungen, möglichst geradlinig zu verlegen ist. Erforderliche Bögen sind mit 30° - Formstücken auszubilden.

Wichtig: das Leerrohr ist an einer Öffnung oberhalb des max. Wasserstandes anzuschließen.

Anwendungsbestimmungen für Kleinkläranlagen nach DIN EN 12566-3 mit CE-Kennzeichnung: SSB-Anlagen Typ AQUATO STABI-KOM für 4-50 EW, Ablaufklasse D

Einbauanleitung

Anlage 21