

Allgemeine bauaufsichtliche Zulassung

Zulassungsstelle für Bauprodukte und Bauarten

Bautechnisches Prüfamt

Eine vom Bund und den Ländern
gemeinsam getragene Anstalt des öffentlichen Rechts
Mitglied der EOTA, der UEAtc und der WFTAO

Datum:

24.01.2014

Geschäftszeichen:

II 35-1.55.31-33/13

Zulassungsnummer:

Z-55.31-525

Geltungsdauer

vom: **24. Januar 2014**

bis: **24. Januar 2019**

Antragsteller:

Decker GmbH
Hinterm Liesch 19
57250 Netphen

Zulassungsgegenstand:

Anwendungsbestimmungen für Kleinkläranlagen nach DIN EN 12566-3 mit CE-Kennzeichnung:

**Kleinkläranlagen mit Abwasserbelüftung aus Beton; Belebungsanlagen im Aufstaubetrieb Typ
batchcon für 4 bis 50 EW;
Ablaufklasse C**

Der oben genannte Zulassungsgegenstand wird hiermit allgemein bauaufsichtlich zugelassen.
Diese allgemeine bauaufsichtliche Zulassung umfasst sieben Seiten und 22 Anlagen.

DIBt

I ALLGEMEINE BESTIMMUNGEN

- 1 Mit der allgemeinen bauaufsichtlichen Zulassung ist die Verwendbarkeit bzw. Anwendbarkeit des Zulassungsgegenstandes im Sinne der Landesbauordnungen nachgewiesen.
- 2 Sofern in der allgemeinen bauaufsichtlichen Zulassung Anforderungen an die besondere Sachkunde und Erfahrung der mit der Herstellung von Bauprodukten und Bauarten betrauten Personen nach den § 17 Abs. 5 Musterbauordnung entsprechenden Länderregelungen gestellt werden, ist zu beachten, dass diese Sachkunde und Erfahrung auch durch gleichwertige Nachweise anderer Mitgliedstaaten der Europäischen Union belegt werden kann. Dies gilt ggf. auch für im Rahmen des Abkommens über den Europäischen Wirtschaftsraum (EWR) oder anderer bilateraler Abkommen vorgelegte gleichwertige Nachweise.
- 3 Die allgemeine bauaufsichtliche Zulassung ersetzt nicht die für die Durchführung von Bauvorhaben gesetzlich vorgeschriebenen Genehmigungen, Zustimmungen und Bescheinigungen.
- 4 Die allgemeine bauaufsichtliche Zulassung wird unbeschadet der Rechte Dritter, insbesondere privater Schutzrechte, erteilt.
- 5 Hersteller und Vertreiber des Zulassungsgegenstandes haben, unbeschadet weiter gehender Regelungen in den "Besonderen Bestimmungen", dem Verwender bzw. Anwender des Zulassungsgegenstandes Kopien der allgemeinen bauaufsichtlichen Zulassung zur Verfügung zu stellen und darauf hinzuweisen, dass die allgemeine bauaufsichtliche Zulassung an der Verwendungsstelle vorliegen muss. Auf Anforderung sind den beteiligten Behörden Kopien der allgemeinen bauaufsichtlichen Zulassung zur Verfügung zu stellen.
- 6 Die allgemeine bauaufsichtliche Zulassung darf nur vollständig vervielfältigt werden. Eine auszugsweise Veröffentlichung bedarf der Zustimmung des Deutschen Instituts für Bautechnik. Texte und Zeichnungen von Werbeschriften dürfen der allgemeinen bauaufsichtlichen Zulassung nicht widersprechen. Übersetzungen der allgemeinen bauaufsichtlichen Zulassung müssen den Hinweis "Vom Deutschen Institut für Bautechnik nicht geprüfte Übersetzung der deutschen Originalfassung" enthalten.
- 7 Die allgemeine bauaufsichtliche Zulassung wird widerruflich erteilt. Die Bestimmungen der allgemeinen bauaufsichtlichen Zulassung können nachträglich ergänzt und geändert werden, insbesondere, wenn neue technische Erkenntnisse dies erfordern.

II BESONDERE BESTIMMUNGEN

1 Zulassungsgegenstand und Anwendungsbereich

1.1 Zulassungsgegenstand sind Anwendungsbestimmungen für Kleinkläranlagen mit Abwasserbelüftung; Belebungsanlagen im Aufstaubetrieb Typ batchcon nach DIN EN 12566-3¹ mit CE-Kennzeichnung. Die Kleinkläranlagen werden entsprechend der in Anlage 1 grundsätzlich dargestellten Bauweise betrieben. Die Behälter der Kleinkläranlagen bestehen aus Beton. Die Kleinkläranlagen sind auf der Grundlage des Anhangs ZA der harmonisierten Norm DIN EN 12566-3 mit der CE-Kennzeichnung für die wesentlichen Merkmale Reinigungsleistung, Bemessung, Wasserdichtheit, Standsicherheit und Dauerhaftigkeit versehen. Die Leistung der wesentlichen Merkmale wird vom Hersteller auf der Grundlage der Leistungserklärung bestätigt.

Die Kleinkläranlagen sind ausgelegt für 4 bis 50 EW und entsprechen der Ablaufklasse C.

1.2 Die Kleinkläranlagen mit Abwasserbelüftung dienen der aeroben biologischen Behandlung des im Trennverfahren erfassten häuslichen Schmutzwassers und gewerblichen Schmutzwassers soweit es häuslichem Schmutzwasser vergleichbar ist.

1.3 Der Kleinkläranlage dürfen nicht zugeleitet werden:

- gewerbliches Schmutzwasser, soweit es nicht häuslichem Schmutzwasser vergleichbar ist
- Fremdwasser, wie z. B.
Kühlwasser,
Ablaufwasser von Schwimmbecken,
Niederschlagswasser,
Drainagewasser.

1.4 Mit dieser allgemeinen bauaufsichtlichen Zulassung werden neben den bauaufsichtlichen auch die wasserrechtlichen Anforderungen im Sinne der Verordnung der Länder zur Feststellung der wasserrechtlichen Eignung von Bauprodukten und Bauarten durch Nachweise nach den Landesbauordnungen (WasBauPVO) erfüllt.

2 Bestimmungen für das Bauprodukt

2.1 Eigenschaften und Anforderungen

2.1.1 Eigenschaften und Anforderungen nach DIN EN 12566-3

Mit der vom Hersteller vorgelegten Leistungserklärung wird die Leistung der Kleinkläranlagen im Hinblick auf deren wesentliche Merkmale Reinigungsleistung, Bemessung, Wasserdichtheit, Standsicherheit und Dauerhaftigkeit gemäß dem in der Norm DIN EN 12566-3 vorgesehenen System zur Bewertung 3 erklärt. Grundlage für die Leistungserklärung ist der Prüfbericht über die Erstprüfung der vorgenannten Merkmale durch eine anerkannte Prüfstelle und die werkseigene Produktionskontrolle durch den Hersteller.

2.1.2 Eigenschaften und Anforderungen nach Wasserrecht

Die Kleinkläranlagen entsprechend der Funktionsbeschreibung in den Anlagen 19 bis 20 wurden auf der Grundlage des vorgelegten Prüfberichtes über die Reinigungsleistung nach den Zulassungsgrundsätzen des Deutschen Instituts für Bautechnik (DIBt), Stand bei der Erteilung dieser allgemeinen bauaufsichtlichen Zulassung, für die Anwendung in Deutschland beurteilt.

¹ DIN EN 12566-3:2009-07 Kleinkläranlagen für bis zu 50 EW, Teil 3: Vorgefertigte und/oder vor Ort montierte Anlagen zur Behandlung von häuslichem Schmutzwasser

3.2 Allgemeine Bestimmungen für den Einbau

Der Einbau ist nur von solchen Firmen durchzuführen, die über fachliche Erfahrungen, geeignete Geräte und Einrichtungen sowie über ausreichend geschultes Personal verfügen. Zur Vermeidung von Gefahren für Beschäftigte und Dritte sind die einschlägigen Unfallverhütungsvorschriften zu beachten.

Der Einbau ist gemäß der Einbauanleitung des Herstellers (Auszug wesentlicher Punkte aus der Einbauanleitung siehe Anlagen 21 bis 22 dieser allgemeinen bauaufsichtlichen Zulassung), unter Berücksichtigung der Randbedingungen, die dem Standsicherheitsnachweis zu Grunde gelegt wurden, vorzunehmen. Die Einbauanleitung muss auf der Baustelle vorliegen. Die Abdeckungen sind gegen unbefugtes Öffnen abzusichern.

3.3 Prüfung der Wasserdichtheit im betriebsbereiten Zustand

Außenwände und Sohlen der Anlagenteile sowie Rohranschlüsse müssen dicht sein. Zur Prüfung ist die Anlage nach dem Einbau mindestens bis 5 cm über dem Rohrscheitel des Zulaufrohres mit Wasser zu füllen (DIN 4261-1³). Die Prüfung ist analog DIN EN 1610⁴ durchzuführen. Bei Behältern aus Beton darf nach Sättigung der Wasserverlust innerhalb von 30 Minuten 0,1 l/m² benetzter Innenfläche der Außenwände nicht überschreiten.

Diese Prüfung der Wasserdichtheit in betriebsbereitem Zustand schließt nicht den Nachweis der Dichtheit bei Anstieg des Grundwassers ein. In diesem Fall können durch die zuständige Behörde vor Ort besondere Maßnahmen zur Prüfung der Wasserdichtheit festgelegt werden.

3.4 Inbetriebnahme

Der Betreiber ist bei der Inbetriebnahme der Anlage vom Antragsteller oder von einer anderen fachkundigen Person einzuweisen. Die Einweisung ist vom Einweisenden zu bescheinigen.

Das Betriebsbuch mit Betriebs- und Wartungsanleitung sowie den wesentlichen Anlagen- und Betriebsparametern ist dem Betreiber zu übergeben.

4 Bestimmungen für Nutzung, Betrieb und Wartung

4.1 Allgemeines

Die unter Abschnitt 2.1.2 bestätigten Eigenschaften sind im Vor-Ort-Einsatz nur erreichbar, wenn Betrieb und Wartung entsprechend den nachfolgenden Bestimmungen durchgeführt werden.

Kleinkläranlagen müssen stets betriebsbereit sein. Störungen (hydraulisches, mechanisches und elektrisches Versagen) müssen akustisch und/oder optisch angezeigt werden.

Die Kleinkläranlagen müssen mit einer netzunabhängigen Stromausfallüberwachung mit akustischer und/oder optischer Alarmgebung ausgestattet sein.

Alarmmeldungen dürfen quittierbar aber nicht abschaltbar sein.

In Kleinkläranlagen darf nur Abwasser eingeleitet werden, das diese weder beschädigt noch ihre Funktion beeinträchtigt (siehe DIN 1986-3⁵).

Der Hersteller der Anlage hat eine Anleitung für den Betrieb und die Wartung einschließlich der Schlammabnahme, die mindestens die Bestimmungen dieser allgemeinen bauaufsichtlichen Zulassung enthalten müssen, aufzustellen und dem Betreiber der Anlage auszuhandigen.

Alle Anlagenteile, die der regelmäßigen Wartung bedürfen, müssen jederzeit sicher zugänglich sein.

³ DIN 4261-1:2010-10
⁴ DIN EN 1610:1997-10
⁵ DIN 1986-3:2004-11

Kleinkläranlagen – Teil 1: Anlagen zur Schmutzwasservorbehandlung
Verlegung und Prüfung von Abwasserleitungen und -kanälen
Entwässerungsanlagen für Gebäude und Grundstücke, Regeln für Betrieb und Wartung

Betrieb und Wartung sind so einzurichten, dass

- Gefährdungen der Umwelt nicht zu erwarten sind, was besonders für die Entnahme, den Abtransport und die Unterbringung von Schlamm aus Kleinkläranlagen gilt,
- die Kleinkläranlagen in ihrem Bestand und in ihrer bestimmungsgemäßen Funktion nicht beeinträchtigt oder gefährdet werden,
- das für die Einleitung vorgesehene Gewässer nicht über das erlaubte Maß hinaus belastet oder sonst nachteilig verändert wird,
- keine nachhaltig belästigenden Gerüche auftreten.

Muss zu Reparatur- oder Wartungszwecken in die Kleinkläranlage eingestiegen werden, ist besondere Vorsicht geboten. Die entsprechenden Unfallverhütungsvorschriften sind einzuhalten. Bei allen Arbeiten, an denen der Deckel von der Einstiegsöffnung der Kleinkläranlage entfernt werden muss, ist die freigelegte Öffnung so zu sichern, dass ein Hineinfallen Dritter sicher ausgeschlossen ist.

4.2 Nutzung

Die Zahl der Einwohner, deren Abwasser den Kleinkläranlagen jeweils höchstens zugeführt werden darf (max. EW), richtet sich nach den Angaben in den Anlagen 10 bis 18 dieser allgemeinen bauaufsichtlichen Zulassung.

4.3 Betrieb

4.3.1 Allgemeines

Der Betreiber muss die Arbeiten durch eine von ihm beauftragte sachkundige⁶ Person durchführen lassen, wenn er selbst nicht die erforderliche Sachkunde besitzt.

Der Betreiber hat in regelmäßigen Zeitabständen alle Arbeiten durchzuführen, die im Wesentlichen die Funktionskontrolle der Anlage sowie ggf. die Messung der wichtigsten Betriebsparameter zum Inhalt haben; dabei ist die Betriebsanleitung zu beachten.

4.3.2 Tägliche Kontrolle

Es ist zu kontrollieren, ob die Anlage in Betrieb ist.

4.3.3 Monatliche Kontrollen

Es sind folgende Kontrollen durchzuführen:

- Sichtprüfung des Ablaufes auf Schlammabtrieb
- Kontrolle der Zu- und Abläufe auf Verstopfung (Sichtprüfung)
- Ablesen des Betriebsstundenzählers von Gebläse und Pumpen und Eintragen in das Betriebsbuch

Festgestellte Mängel oder Störungen sind unverzüglich vom Betreiber bzw. von einem beauftragten Fachmann zu beheben und im Betriebsbuch zu vermerken.

4.4 Wartung

Die Wartung ist von einem Fachbetrieb (Fachkundige)⁷ mindestens zweimal im Jahr (im Abstand von ca. sechs Monaten) gemäß Wartungsanleitung durchzuführen.

Der Inhalt der Wartung ist mindestens Folgender:

- Einsichtnahme in das Betriebsbuch mit Feststellung des regelmäßigen Betriebes (Soll-Ist-Vergleich)

⁶ Als "sachkundig" werden Personen des Betreibers oder beauftragter Dritter angesehen, die auf Grund ihrer Ausbildung, ihrer Kenntnisse und ihrer durch praktische Tätigkeit gewonnenen Erfahrungen gewährleisten, dass sie Eigenkontrollen an Kleinkläranlagen sachgerecht durchführen.

⁷ Fachbetriebe sind betreiberunabhängige Betriebe, deren Mitarbeiter (Fachkundige) aufgrund ihrer Berufsausbildung und der Teilnahme an einschlägigen Qualifizierungsmaßnahmen über die notwendige Qualifikation für Betrieb und Wartung von Kleinkläranlagen verfügen.

Allgemeine bauaufsichtliche Zulassung

Nr. Z-55.31-525

Seite 7 von 7 | 24. Januar 2014

- Funktionskontrolle der betriebswichtigen maschinellen, elektrotechnischen und sonstigen Anlageteile wie Gebläse, Belüfter, Luftheber und Pumpen
- Wartung von Gebläse, Belüfter und Pumpen nach Angaben der Hersteller
- Funktionskontrolle der Steuerung und der Alarmfunktion
- Einstellen optimaler Betriebswerte wie Sauerstoffversorgung und Schlammvolumenanteil
- Prüfung der Schlammhöhe in der Vorklärung/Schlamm Speicher. Gegebenenfalls Veranlassung der Schlammabfuhr durch den Betreiber. Für einen ordnungsgemäßen Betrieb der Kleinkläranlage ist eine bedarfsgerechte Schlamm Entsorgung geboten. Die Schlamm Entsorgung ist spätestens bei folgender Füllung des Schlamm Speichers mit Schlamm zu veranlassen.
 - Anlagen mit Vorklärung (425 l/EW): bei 50 % Füllung
 - Anlagen mit Schlamm Speicher (250 l/EW): bei 70 % Füllung
- Durchführung von allgemeinen Reinigungsarbeiten, z. B. Beseitigung von Ablagerungen
- Überprüfung des baulichen Zustandes der Anlage
- Kontrolle der ausreichenden Be- und Entlüftung
- die durchgeführte Wartung ist im Betriebshandbuch zu vermerken

Untersuchungen im Belebungsbecken:

- Sauerstoffkonzentration
- Schlammvolumenanteil

Im Rahmen der Wartung ist eine Stichprobe des Ablaufes zu entnehmen. Dabei sind folgende Werte zu überprüfen:

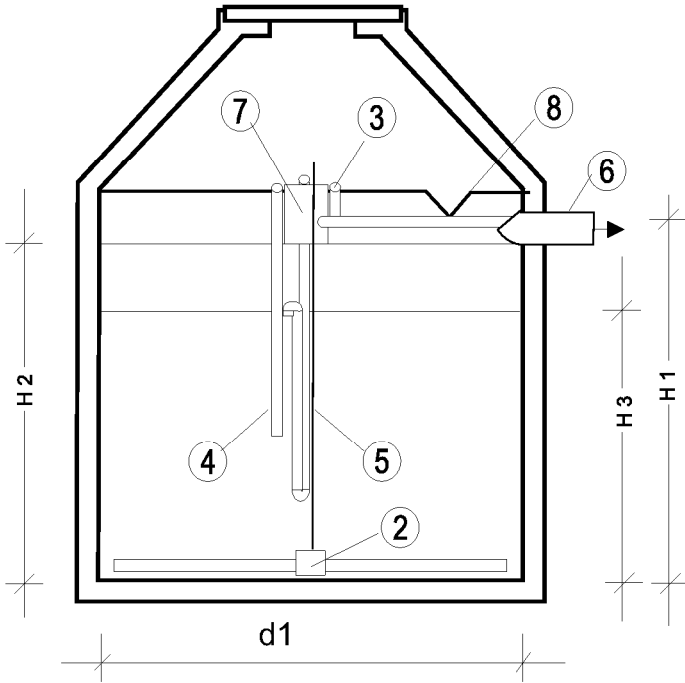
- Temperatur
- pH-Wert
- absetzbare Stoffe
- CSB

Die Feststellungen und durchgeführten Arbeiten sind in einem Wartungsbericht zu erfassen. Der Wartungsbericht ist dem Betreiber zuzuleiten. Der Betreiber hat den Wartungsbericht dem Betriebshandbuch beizufügen und dieses der zuständigen Bauaufsichtsbehörde bzw. der zuständigen Wasserbehörde auf Verlangen vorzulegen.

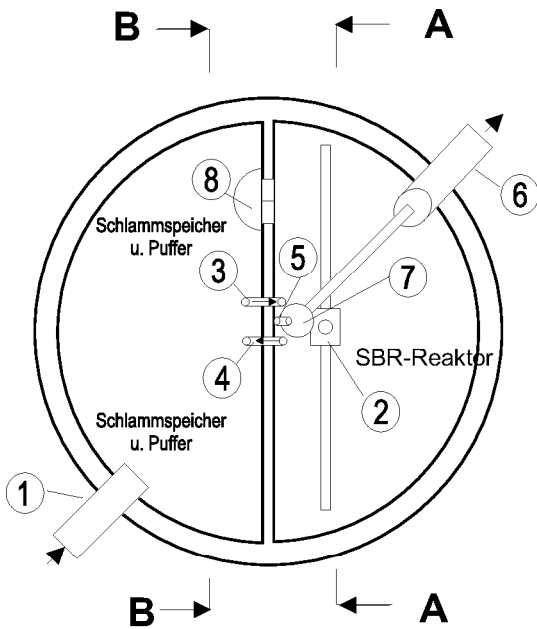
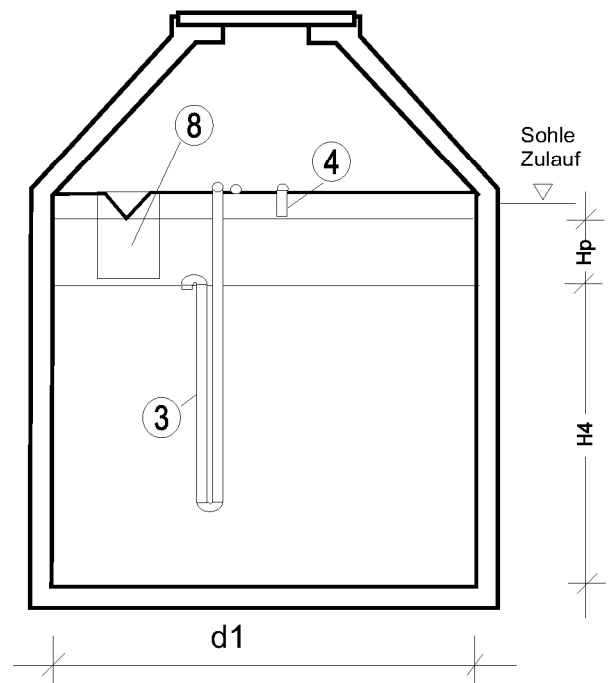
Christian Herold
Referatsleiter

Beglaubigt

Schnitt A - A



Schnitt B - B



- 1 Zulaufrohr KG DN 150
- 2 Belüftungseinrichtung
- 3 Heber für Beschickung
- 4 Heber für Ü.-Schlammabzug
- 5 Heber für Klarwasserabzug
- 6 Ablaufrohr KG DN 150
- 7 Probenahmebehälter* (optional mittig oder am Ablauf)
- 8 Notüberlauf mit Tauchwand

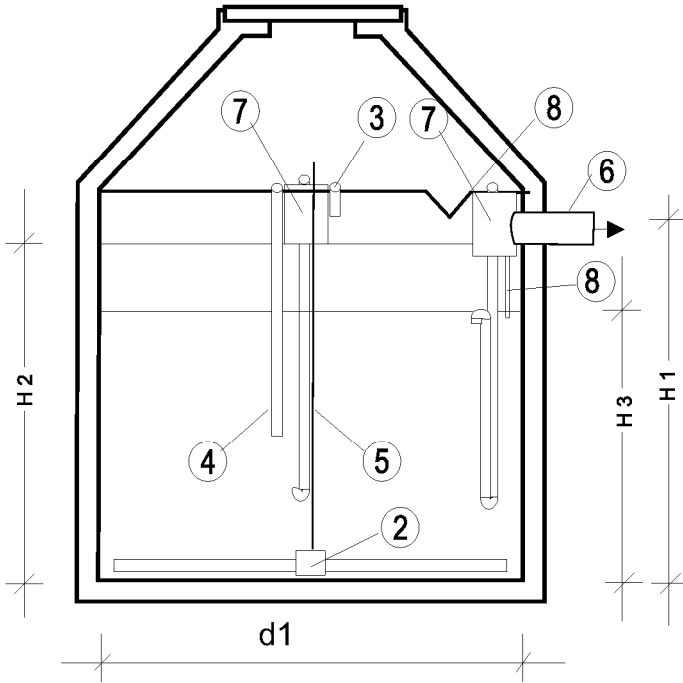
*Je nach Ausführung mit Tauchwand oder Tauchrohr

Anwendungsbestimmungen für Kleinkläranlagen nach DIN EN 12566-3 mit CE-Kennzeichnung: SBR-Anlagen vom Typ batchcon aus Beton für 4-50 EW, Ablaufklasse C

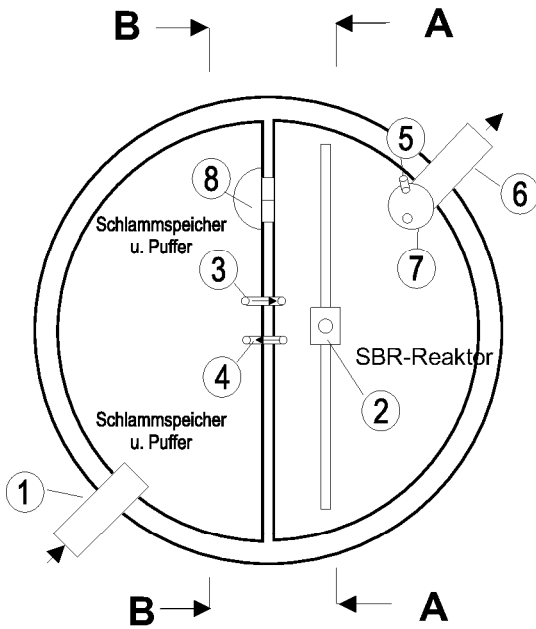
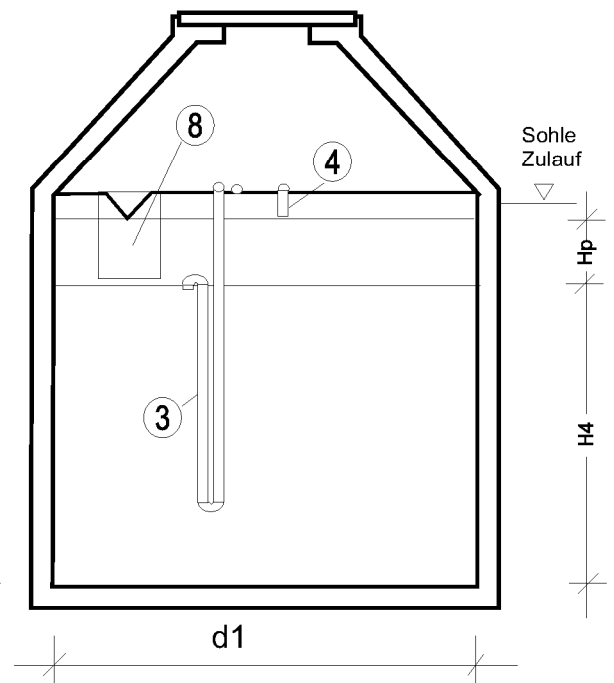
Zeichnung – Einbehälteranlage
 Zweikammerausführung Probenahmebehälter an der Trennwand

Anlage 1

Schnitt A - A



Schnitt B - B



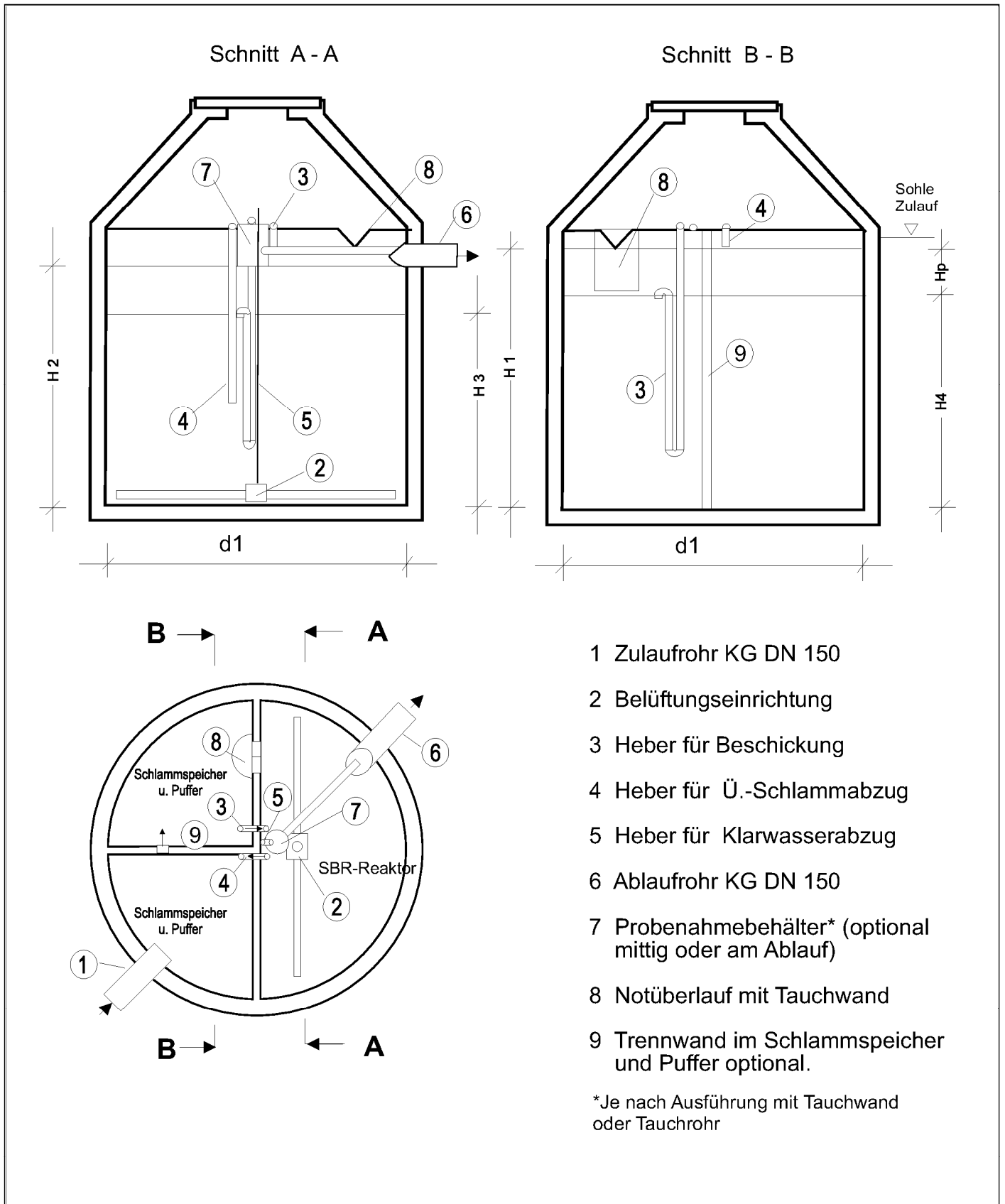
- 1 Zulaufrohr KG DN 150
- 2 Belüftungseinrichtung
- 3 Heber für Beschickung
- 4 Heber für Ü.-Schlammabzug
- 5 Heber für Klarwasserabzug
- 6 Ablaufrohr KG DN 150
- 7 Probenahmebehälter (optional mittig oder am Ablauf)
- 8 Notüberlauf mit Tauchwand

*Je nach Ausführung mit Tauchwand oder Tauchrohr

Anwendungsbestimmungen für Kleinkläranlagen nach DIN EN 12566-3 mit CE-Kennzeichnung: SBR-Anlagen vom Typ batchcon aus Beton für 4-50 EW, Ablaufklasse C

Zeichnung – Einbehälteranlage
 Zweikammerausführung Probenahmebehälter an der Außenwand

Anlage 2

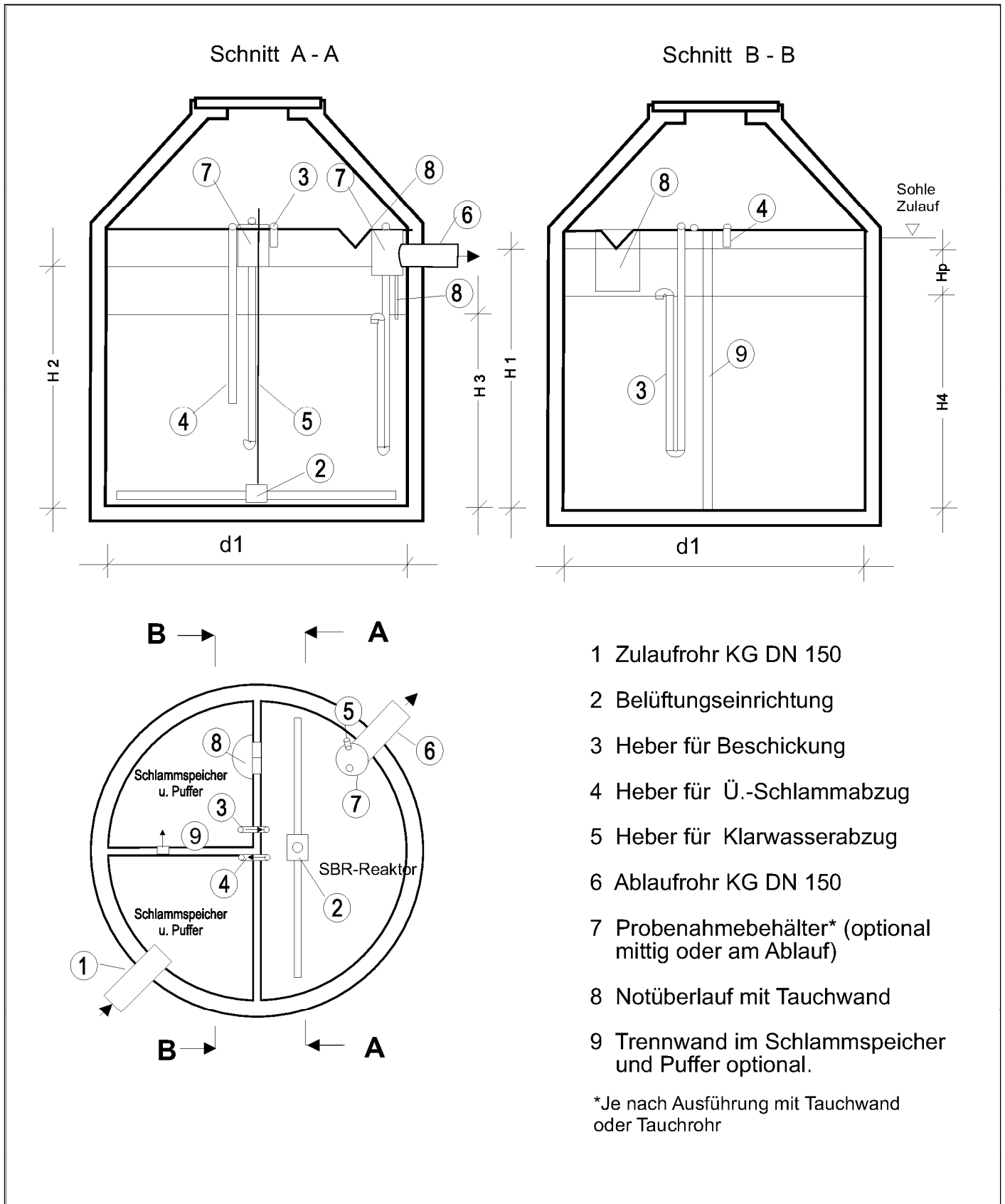


Elektronische Kopie der abZ des DIBt: Z-55.31-525

Anwendungsbestimmungen für Kleinkläranlagen nach DIN EN 12566-3 mit CE-Kennzeichnung: SBR-Anlagen vom Typ batchcon aus Beton für 4-50 EW, Ablaufklasse C

Zeichnung – Einbehälteranlage
 Dreikammerausführung Probenahmebehälter an der Trennwand
 2/4 Vorklärung und 1/2 Reaktor

Anlage 3



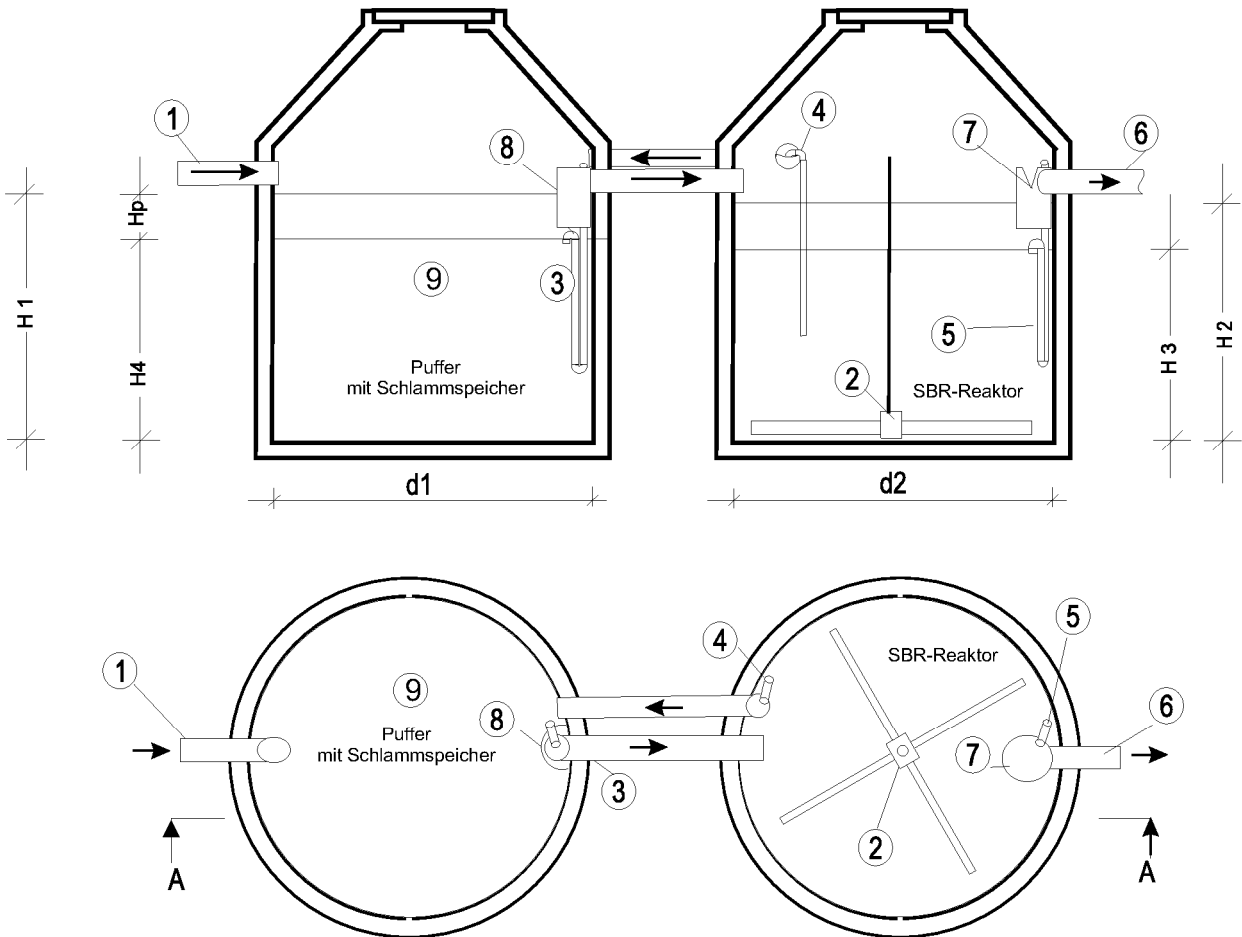
Elektronische Kopie der abZ des DIBt: Z-55.31-525

Anwendungsbestimmungen für Kleinkläranlagen nach DIN EN 12566-3 mit CE-Kennzeichnung: SBR-Anlagen vom Typ batchcon aus Beton für 4-50 EW, Ablaufklasse C

Zeichnung – Einbehälteranlage
 Dreikammerausführung Probenahmebehälter an der Außenwand
 2/4 Vorklärung und 1/2 Reaktor

Anlage 4

Schnitt A - A



1 Zulaufrohr KG DN 150

2 Belüftungseinrichtung (Darstellung beispielhaft, Ausführung entsprechend Behältergröße)

3 Heber für Beschickung

4 Heber für Ü.-Schlammabzug

5 Heber für Klarwasserabzug

6 Ablaufrohr KG DN 150

7 Probenahmebehälter* (optional)

8 Notüberlauf mit Tauchwand

9 Trennwand im Schlamm-speicher und Puffer oder Ausführung als Mehrkammeranlage optional

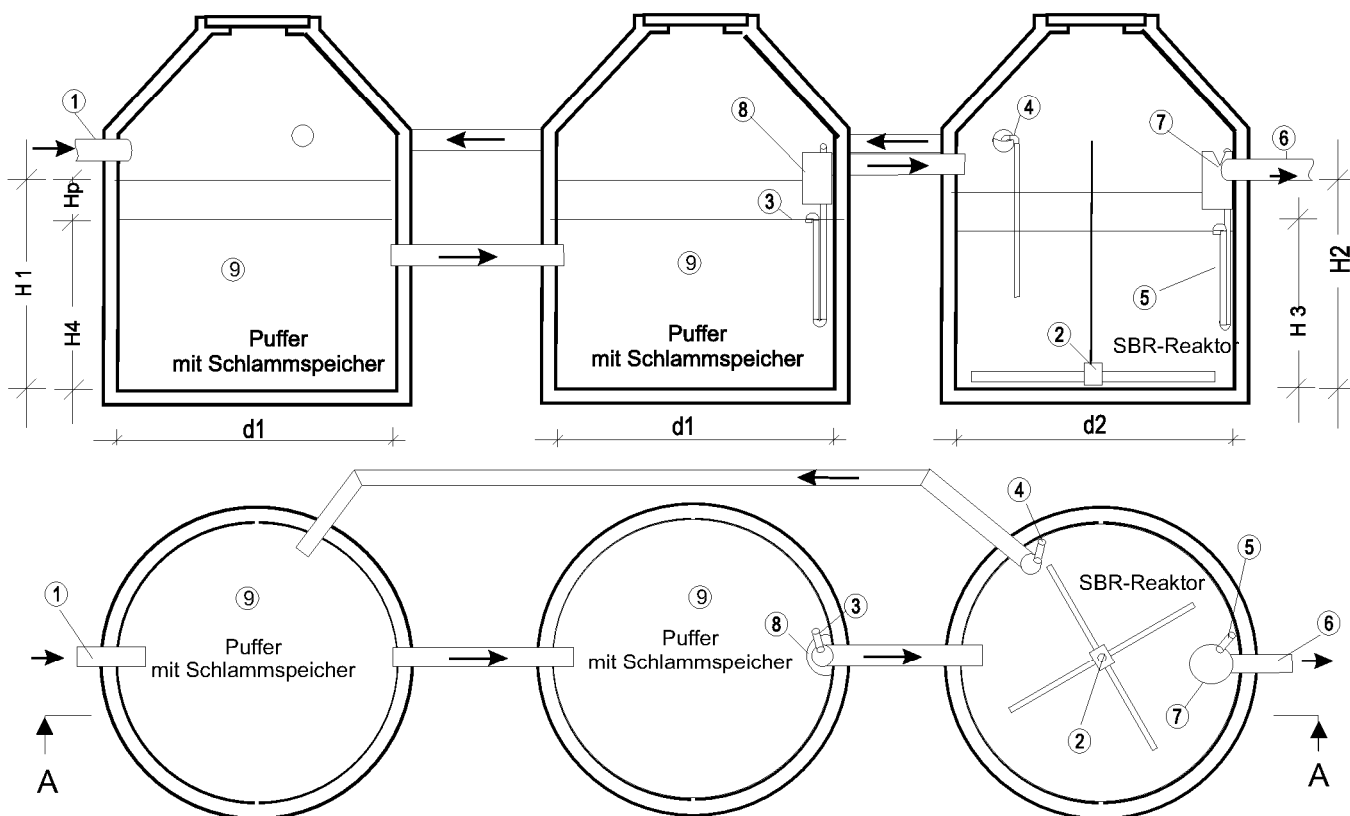
*Je nach Ausführung mit Tauchwand oder Tauchrohr

Anwendungsbestimmungen für Kleinkläranlagen nach DIN EN 12566-3 mit CE-Kennzeichnung: SBR-Anlagen vom Typ batchcon aus Beton für 4-50 EW, Ablaufklasse C

Zeichnung – Zweibehälteranlage

Anlage 5

Schnitt A - A



1 Zulaufrohr KG DN 150

2 Belüftungseinrichtung (Darstellung beispielhaft, Ausführung entsprechend Behältergröße)

3 Heber für Beschickung

4 Heber für Ü.-Schlammabzug

5 Heber für Klarwasserabzug

6 Ablaufrohr KG DN 150

7 Probenahmebehälter* (optional)

8 Notüberlauf mit Tauchwand

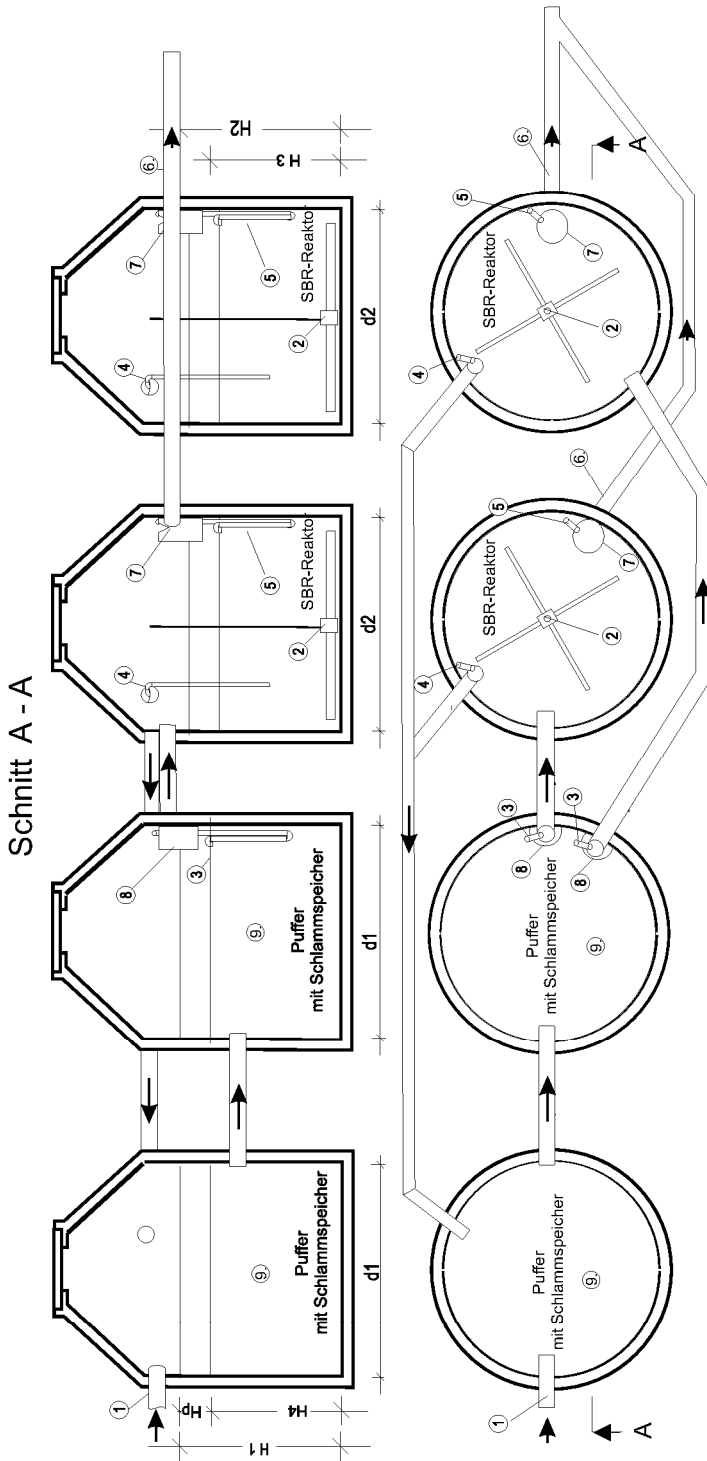
9 Trennwand im Schlamm-speicher und Puffer oder Ausführung als Mehrkammeranlage optional

*Je nach Ausführung mit Tauchwand oder Tauchrohr

Anwendungsbestimmungen für Kleinkläranlagen nach DIN EN 12566-3 mit CE-Kennzeichnung: SBR-Anlagen vom Typ batchcon aus Beton für 4-50 EW, Ablaufklasse C

Zeichnung – Dreibe-hälteranlage

Anlage 6



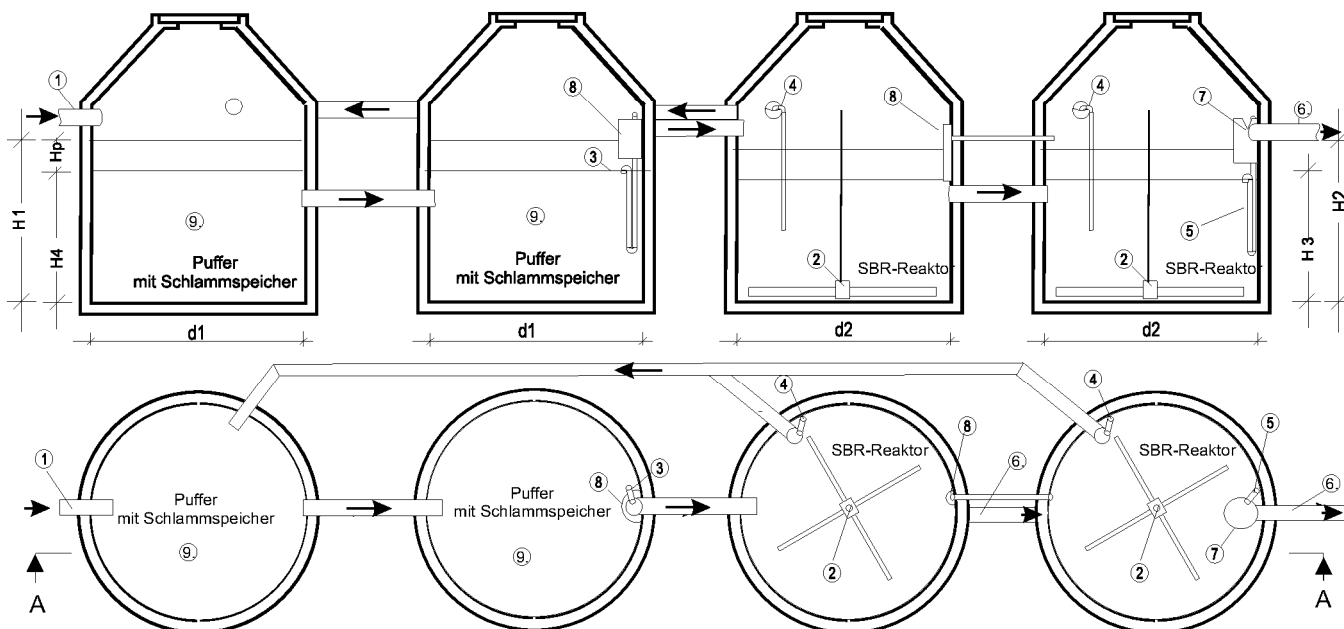
- 1 Zulaufrohr KG DN 150
 - 2 Belüftungseinrichtung (Darstellung beispielhaft, Ausführung entsprechend Behältergröße)
 - 3 Heber für Beschickung
 - 4 Heber für Ü.-Schlammabzug
 - 5 Heber für Klarwasserabzug
 - 6 Ablaufrohr KG DN 150
 - 7 Probenahmebehälter* (optional)
 - 8 Notüberlauf mit Tauchwand
 - 9 Trennwand im Schlamm-speicher und Puffer oder Ausführung als Mehrkammeranlage optional
- *Je nach Ausführung mit Tauchwand oder Tauchrohr

Anwendungsbestimmungen für Kleinkläranlagen nach DIN EN 12566-3 mit CE-Kennzeichnung: SBR-Anlagen vom Typ batchcon aus Beton für 4-50 EW, Ablaufklasse C

Zeichnung – Vierbehälteranlage, Reaktoren parallel

Anlage 7

Schnitt A - A



1 Zulaufrohr KG DN 150

2 Belüftungseinrichtung (Darstellung beispielhaft, Ausführung entsprechend Behältergröße)

3 Heber für Beschickung

4 Heber für Ü.-Schlammabzug

5 Heber für Klarwasserabzug

6 Ablaufrohr KG DN 150

7 Probenahmebehälter* (optional)

8 Notüberlauf mit Tauchwand

9 Trennwand im Schlamm-speicher und Puffer oder Ausführung als Mehrkammeranlage optional

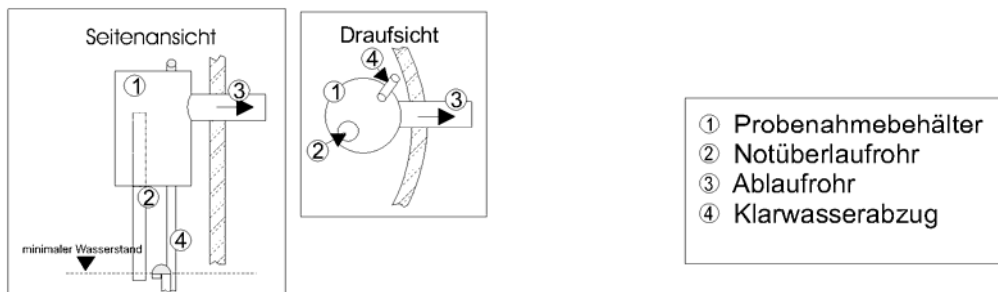
*Je nach Ausführung mit Tauchwand oder Tauchrohr

Anwendungsbestimmungen für Kleinkläranlagen nach DIN EN 12566-3 mit CE-Kennzeichnung: SBR-Anlagen vom Typ batchcon aus Beton für 4-50 EW, Ablaufklasse C

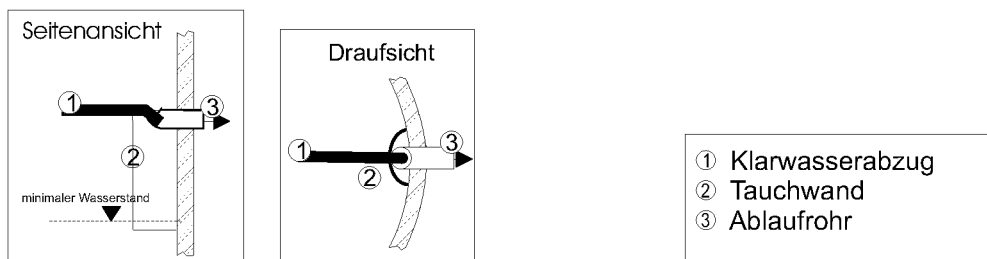
Zeichnung – Vierbehälteranlage, Reaktoren in Reihe

Anlage 8

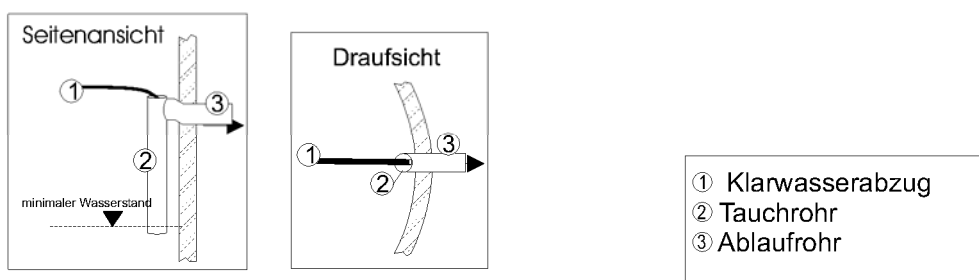
Probenahmebehälter mit Notüberlaufrohr



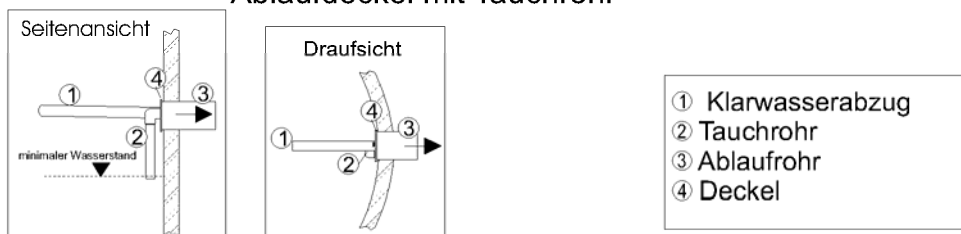
Tauchwand am Ablauf



Tauchrohr am Ablauf



Ablaufdeckel mit Tauchrohr



Anwendungsbestimmungen für Kleinkläranlagen nach DIN EN 12566-3 mit CE-Kennzeichnung: SBR-Anlagen vom Typ batchcon aus Beton für 4-50 EW, Ablaufklasse C

Darstellung des Ablaufsystems

Anlage 9

$Q_d/EW = 0,15 \text{ m}^3$		Ansatz TS Belebtschlamm: 4 g		Ansatz Schlammvolumen: 400 ml		Ansatz Schlammindex: 100		$H3/H2 > 2/3$											
Spezifisches Puffervolumen bis 8 EW = $6 \times Q_h + 0,2 \text{ m}^3$ Badewannenstoß		Spezifisches Puffervolumen ab 9 EW = $6 \times Q_h$		Raumbelastung = $\frac{EW \times 0,06 \text{ kg BSB}_5/d}{\text{m}^3} \geq 0,2$															
Auslegungsdaten		Schlamm Speicher & Puffer				SBR - Reaktor													
Typ	EW	Täglicher Schmutzwasseranfall	Zykluszahl pro Tag (variabel)	Tägliche BSB ₅ -Fracht 0,06 kg/d pro EW	d1	Fläche			Durchmesser Behälter										
					EW	Fläche	Erforderliches Volumen für Schlamm Speicher	Tatsächlich vorhandenes Schlamm Speichervolumen	Erforderliches Volumen für Puffer	Minimal erforderliche Wassertiefe für Puffer	H4	H1	d2	Fläche	Volumen für Belebung vor Befüllung (Mindestvolumen)	Volumen für Belebung nach Befüllung (Mindestvolumen)	H3	H2	
		Q_d	Q_h	kg/d	m	m ²	m ³	m ³	m ³	m	m	m ²	m ³	m ³	m ²	m ³	m ³	m	m
4	4	0,60	0,06	0,24	1,50	0,88	1,00	0,56	0,63	1,13	1,77	1,50	0,88	0,64	1,20	1,03	1,67		
4	4	0,60	0,06	0,24	2,00	1,57	1,00	0,56	0,36	0,64	1,00	2,00	1,57	0,64	1,20	0,64	1,00		
6	6	0,90	0,09	0,36	2,00	1,57	1,50	0,74	0,47	0,95	1,43	2,00	1,57	1,06	1,80	0,85	1,33		
6	6	0,90	0,09	0,36	2,30	2,08	1,50	0,74	0,36	0,72	1,08	2,30	2,08	1,06	1,80	0,72	1,08		
8	8	1,20	0,12	0,48	2,00	1,57	2,00	0,92	0,59	1,27	1,86	2,00	1,57	1,48	2,40	1,17	1,76		
8	8	1,20	0,12	0,48	2,30	2,08	2,00	0,92	0,44	0,96	1,41	2,30	2,08	1,48	2,40	0,86	1,31		
8	8	1,20	0,12	0,48	2,50	2,45	2,00	0,92	0,37	0,82	1,19	2,50	2,45	1,48	2,40	0,72	1,09		
10	10	1,50	0,15	0,60	2,00	1,57	2,50	0,90	0,57	1,59	2,17	2,00	1,57	2,10	3,00	1,49	2,07		
10	10	1,50	0,15	0,60	2,30	2,08	2,50	0,90	0,43	1,20	1,63	2,30	2,08	2,10	3,00	1,00	1,53		
10	10	1,50	0,15	0,60	2,50	2,45	2,50	0,90	0,36	1,02	1,39	2,50	2,45	2,10	3,00	0,92	1,29		
12	12	1,80	0,18	0,72	2,00	1,57	3,00	1,08	0,69	1,91	2,60	2,00	1,57	2,52	3,60	1,81	2,50		
12	12	1,80	0,18	0,72	2,30	2,08	3,00	1,08	0,52	1,44	1,96	2,30	2,08	2,52	3,60	1,34	1,86		
12	12	1,80	0,18	0,72	2,50	2,45	3,00	1,08	0,44	1,22	1,66	2,50	2,45	2,52	3,60	1,12	1,56		
12	12	1,80	0,18	0,72	3,00	3,53	3,00	1,08	0,31	0,85	1,15	3,00	3,53	2,52	3,60	0,75	1,05		

Divergierende Durchmesser, Höhen oder Behälteraufteilungen sind zu interpolieren.

Anwendungsbestimmungen für Kleinkläranlagen nach DIN EN 12566-3 mit CE-Kennzeichnung: SBR-Anlagen vom Typ batchcon aus Beton für 4-50 EW, Ablaufklasse C

Klärtechnische Bemessung - Einbehälteranlagen

Anlage 10

$Q_d/EW = 0,15 \text{ m}^3$		Ansatz TS Belebtschlamm: 4 g		Ansatz Schlammvolumen: 400 ml		Ansatz Schlammindex: 100		$H3/H2 > 2/3$										
Spezifisches Puffervolumen bis 8 EW = $6 \times Q_h + 0,2 \text{ m}^3$ Badewannenstoß		Spezifisches Puffervolumen ab 9 EW = $6 \times Q_h$		Raumbelastung = $\frac{EW \times 0,06 \text{ kg BSB}_5/d}{m^3} \geq 0,2$														
Auslegungsdaten		Schlamm Speicher & Puffer				SBR - Reaktor												
		d1	Hp	H4	H1	d2	Fläche	Volumen für Belebung vor Befüllung (Mindestvolumen)	Volumen für Belebung nach Befüllung (Mindestvolumen)	H3	H2							
Typ	EW	Täglicher Schmutzwasseranfall		Tägliche BSB ₅ -Fracht 0,06 kg/d pro EW		Erforderliches Volumen für Puffer		Erforderliches Volumen für Schlamm Speicher		Vorhandene Gesamtwassertiefe Schlamm Speicher & Puffer		Durchmesser Behälter						
		Q_d m ³ /d	Q_h m ³ /h	kg/d		m ³	m ³	m ²	m ³	m ³	m	m	m	m				
14	14	2,10	0,21	0,84	0,84	3,50	1,26	2,08	3,50	0,61	1,69	2,29	2,30	2,08	4,20	4,20	1,59	2,19
14	14	2,10	0,21	0,84	0,84	3,50	1,26	2,45	3,50	0,51	1,43	1,94	2,50	2,45	2,94	4,20	1,33	1,84
14	14	2,10	0,21	0,84	0,84	3,50	1,26	3,53	3,50	0,36	0,99	1,35	3,00	3,53	2,94	4,20	0,89	1,25
16	16	2,40	0,24	0,96	0,96	4,00	1,44	2,08	4,00	0,69	1,93	2,62	2,30	2,08	3,36	4,80	1,83	2,52
16	16	2,40	0,24	0,96	0,96	4,00	1,44	2,45	4,00	0,59	1,63	2,22	2,50	2,45	3,36	4,80	1,53	2,12
16	16	2,40	0,24	0,96	0,96	4,00	1,44	3,53	4,00	0,41	1,13	1,54	3,00	3,53	3,36	4,80	1,03	1,44
20	20	3,00	0,30	1,20	1,20	5,00	1,80	3,53	5,00	0,51	1,42	1,93	3,00	3,53	4,20	6,00	1,32	1,83
24	24	3,60	0,36	1,44	1,44	6,00	2,16	3,53	6,00	0,61	1,70	2,31	3,00	3,53	5,04	7,20	1,60	2,21
28	28	4,20	0,42	1,68	1,68	7,00	2,52	3,53	7,00	0,71	1,98	2,70	3,00	3,53	5,88	8,40	1,88	2,60
32	32	4,80	0,48	1,92	1,92	8,00	2,88	9,81	8,00	0,29	0,81	1,10	5,00	9,81	6,72	9,60	0,81	1,10
36	36	5,40	0,54	2,16	2,16	9,00	3,24	9,81	9,00	0,33	0,92	1,25	5,00	9,81	7,56	10,80	0,92	1,25
40	40	6,00	0,60	2,40	2,40	10,00	3,60	9,81	10,00	0,37	1,02	1,39	5,00	9,81	8,40	12,00	1,02	1,39
44	44	6,60	0,66	2,64	2,64	11,00	3,96	9,81	11,00	0,40	1,12	1,52	5,00	9,81	9,24	13,20	1,12	1,52
48	48	7,20	0,72	2,88	2,88	12,00	4,32	9,81	12,00	0,44	1,22	1,66	5,00	9,81	10,08	14,40	1,22	1,66
50	50	7,50	0,75	3,00	3,00	12,50	4,50	9,81	12,50	0,46	1,27	1,73	5,00	9,81	10,50	15,00	1,27	1,73

Divergierende Durchmesser, Höhen oder Behälteraufteilungen sind zu interpolieren.

Anwendungsbestimmungen für Kleinkläranlagen nach DIN EN 12566-3 mit CE-Kennzeichnung: SBR-Anlagen vom Typ batchcon aus Beton für 4-50 EW, Ablaufklasse C

Klärtechnische Bemessung - Einbehälteranlagen

Anlage 11

$Q_d/EW = 0,15 \text{ m}^3$		Ansatz TS Belebtschlamm: 4 g		Ansatz Schlammvolumen: 400 ml		Ansatz Schlammindex: 100		$H3/H2 > 2/3$						
Spezifisches Puffervolumen bis 8 EW = $6 \times Q_h + 0,2 \text{ m}^3$ Badewannenstoß		Spezifisches Puffervolumen ab 9 EW = $6 \times Q_h$		Raumbelastung = $\frac{EW \times 0,06 \text{ kg BSB}_5/d}{m^3} \geq 0,2$										
Auslegungsdaten		Schlamm Speicher & Puffer				SBR - Reaktor								
Typ	EW	EW - Zahl	Täglicher Schmutzwasseranfall		d1	Hp	H4	H1	d2	Fläche	Volumen für Belebung vor Befüllung (Mindestvolumen)	Volumen für Belebung nach Befüllung (Mindestvolumen)	H3	H2
			Q_d	Q_h										
4	4	4	0,60	0,06	1,00	0,70	1,27	1,97	1,00	0,79	0,64	1,20	0,82	1,53
6	6	4	0,90	0,09	1,50	0,31	0,85	1,15	1,50	1,77	1,06	1,80	0,60	1,02
8	8	4	1,20	0,12	2,00	0,41	1,13	1,54	1,50	1,77	1,48	2,40	0,84	1,36
10	10	4	1,50	0,15	2,50	0,51	1,41	1,92	1,50	1,77	2,10	3,00	1,19	1,70
10	10	4	1,50	0,15	2,50	0,29	0,80	1,08	2,00	3,14	2,10	3,00	0,80	1,08
12	12	4	1,80	0,18	3,00	0,61	1,69	2,31	1,50	1,77	2,52	3,60	1,43	2,04
12	12	4	1,80	0,18	3,00	0,34	0,96	1,30	2,00	3,14	2,52	3,60	0,80	1,15
12	12	4	1,80	0,18	3,00	0,26	0,74	1,00	2,30	4,15	2,52	3,60	0,74	1,00
14	14	4	2,10	0,21	3,50	0,71	1,98	2,69	1,50	1,77	2,94	4,20	1,66	2,38
14	14	4	2,10	0,21	3,50	0,40	1,11	1,52	2,00	3,14	2,94	4,20	0,94	1,34
14	14	4	2,10	0,21	3,50	0,30	0,84	1,15	2,30	4,15	2,94	4,20	0,71	1,01
16	16	4	2,40	0,24	4,00	0,46	1,27	1,73	2,00	3,14	3,36	4,80	1,07	1,53
16	16	4	2,40	0,24	4,00	0,35	0,96	1,31	2,30	4,15	3,36	4,80	0,81	1,16
16	16	4	2,40	0,24	4,00	0,29	0,81	1,11	2,50	4,91	3,36	4,80	0,70	1,00

Divergierende Durchmesser, Höhen oder Behälteraufteilungen sind zu interpolieren.

Anwendungsbestimmungen für Kleinkläranlagen nach DIN EN 12566-3 mit CE-Kennzeichnung: SBR-Anlagen vom Typ batchcon aus Beton für 4-50 EW, Ablaufklasse C

Klärtechnische Bemessung - Zweibehälteranlagen

Anlage 12

$Q_d/EW = 0,15 \text{ m}^3$		Ansatz TS Belebtschlamm: 4 g		Ansatz Schlammvolumen: 400 ml		Ansatz Schlammindex: 100		$H3/H2 > 2/3$											
Spezifisches Puffervolumen bis 8 EW = $6 \times Q_h + 0,2 \text{ m}^3$ Badewannenstoß		Spezifisches Puffervolumen ab 9 EW = $6 \times Q_h$		Raumbelastung = $\frac{EW \times 0,06 \text{ kg BSB}_5/d}{\text{m}^3} \geq 0,2$															
Auslegungsdaten		Schlamm Speicher & Puffer				SBR - Reaktor													
Typ	EW	Q_d m ³ /d	Q_h m ³ /h	Zykluszahl pro Tag (variabel)	Tägliche BSB ₅ -Fracht 0,06 kg/d pro EW	Durchmesser Behälter d1	Fläche m ²	Erforderliches Volumen für Schlamm Speicher m ³	Tatsächlich vorhandenes Schlamm Speichervolumen m ³	Erforderliches Volumen für Puffer m ³	Minimal erforderliche Wassertiefe für Puffer Hp	Vorhandene Gesamtwassertiefe Schlamm Speicher & Puffer nach Abpumpen H4	Vorhandene Gesamtwassertiefe Schlamm Speicher & Puffer vor Abpumpen H1	Durchmesser Behälter d2	Fläche m ²	Volumen für Belegung vor Befüllung (Mindestvolumen) m ³	Volumen für Belegung nach Befüllung (Mindestvolumen) m ³	Wassertiefe Belegung vor Befüllung H3	Wassertiefe Belegung nach Befüllung H2
20	20	3,00	0,30	4	1,20	2,00	3,14	5,00	5,00	1,80	0,57	1,59	2,17	2,00	3,14	4,20	6,00	1,34	1,91
20	20	3,00	0,30	4	1,20	2,30	4,15	5,00	5,00	1,80	0,43	1,20	1,64	2,30	4,15	4,20	6,00	1,01	1,44
20	20	3,00	0,30	4	1,20	2,50	4,91	5,00	5,00	1,80	0,37	1,02	1,38	2,50	4,91	4,20	6,00	0,86	1,22
20	20	3,00	0,30	4	1,20	3,00	7,07	5,00	5,00	1,80	0,25	0,71	0,96	3,00	7,07	4,20	6,00	0,74	1,00
24	24	3,60	0,36	4	1,44	2,00	3,14	6,00	6,00	2,16	0,69	1,91	2,60	2,00	3,14	5,04	7,20	1,61	2,30
24	24	3,60	0,36	4	1,44	2,30	4,15	6,00	6,00	2,16	0,52	1,45	1,97	2,30	4,15	5,04	7,20	1,21	1,73
24	24	3,60	0,36	4	1,44	2,50	4,91	6,00	6,00	2,16	0,44	1,22	1,66	2,50	4,91	5,04	7,20	1,03	1,47
24	24	3,60	0,36	4	1,44	3,00	7,07	6,00	6,00	2,16	0,31	0,85	1,15	3,00	7,07	5,04	7,20	0,71	1,02
28	28	4,20	0,42	4	1,68	2,30	4,15	7,00	7,00	2,52	0,61	1,69	2,29	2,30	4,15	5,88	8,40	1,42	2,02
28	28	4,20	0,42	4	1,68	2,50	4,91	7,00	7,00	2,52	0,51	1,43	1,94	2,50	4,91	5,88	8,40	1,20	1,71
28	28	4,20	0,42	4	1,68	3,00	7,07	7,00	7,00	2,52	0,36	0,99	1,35	3,00	7,07	5,88	8,40	0,83	1,19
32	32	4,80	0,48	4	1,92	2,30	4,15	8,00	8,00	2,88	0,69	1,93	2,62	2,30	4,15	6,72	9,60	1,62	2,31
32	32	4,80	0,48	4	1,92	2,50	4,91	8,00	8,00	2,88	0,59	1,63	2,22	2,50	4,91	6,72	9,60	1,37	1,96
32	32	4,80	0,48	4	1,92	3,00	7,07	8,00	8,00	2,88	0,41	1,13	1,54	3,00	7,07	6,72	9,60	0,95	1,36

Divergierende Durchmesser, Höhen oder Behälteraufteilungen sind zu interpolieren.

Anwendungsbestimmungen für Kleinkläranlagen nach DIN EN 12566-3 mit CE-Kennzeichnung: SBR-Anlagen vom Typ batchcon aus Beton für 4-50 EW, Ablaufklasse C

Kläartechnische Bemessung - Zweibehälteranlagen

Anlage 13

$Q_d/EW = 0,15 \text{ m}^3$		Ansatz TS Belebtschlamm: 4 g		Ansatz Schlammvolumen: 400 ml		Ansatz Schlammindex: 100		$H3/H2 > 2/3$						
Spezifisches Puffervolumen bis 8 EW = $6 \times Q_h + 0,2 \text{ m}^3$ Badewannenstoß		Spezifisches Puffervolumen ab 9 EW = $6 \times Q_h$		Raumbelastung = $\frac{EW \times 0,06 \text{ kg BSB}_5/d}{\text{m}^3} \geq 0,2$										
Auslegungsdaten		Schlamm Speicher & Puffer				SBR - Reaktor								
Typ	EW	EW - Zahl	Täglicher Schmutzwasseranfall		d1	Hp	H4	H1	d2	Fläche	Volumen für Belebung vor Befüllung (Mindestvolumen)	Volumen für Belebung nach Befüllung (Mindestvolumen)	H3	H2
			Q_d m ³ /d	Q_h m ³ /h										
36	36	36	5,40	0,54	2,35	0,78	2,17	2,95	2,35	4,34	7,56	10,80	1,74	2,49
36	36	36	5,40	0,54	2,50	0,74	2,08	2,82	2,50	4,91	7,56	10,80	1,54	2,20
36	36	36	5,40	0,54	3,00	0,46	1,27	1,73	3,00	7,07	7,56	10,80	1,07	1,53
40	40	40	6,00	0,60	3,00	0,51	1,41	1,92	3,00	7,07	8,40	12,00	1,19	1,70
44	44	44	6,60	0,66	3,00	0,56	1,56	2,12	3,00	7,07	9,24	13,20	1,31	1,87
48	48	48	7,20	0,72	3,00	0,61	1,70	2,31	3,00	7,07	10,08	14,40	1,43	2,04
50	50	50	7,50	0,75	3,00	0,64	1,77	2,40	3,00	7,07	10,50	15,00	1,49	2,12

Divergierende Durchmesser, Höhen oder Behälteraufteilungen sind zu interpolieren.

Anwendungsbestimmungen für Kleinkläranlagen nach DIN EN 12566-3 mit CE-Kennzeichnung: SBR-Anlagen vom Typ batchcon aus Beton für 4-50 EW, Ablaufklasse C

Klärtechnische Bemessung - Zweibehälteranlagen

Anlage 14

Elektronische Kopie der abZ des DIBt: Z-55.31-525

Q _d /EW = 0,15 m ³		Ansatz TS Belebtschlamm: 4 g		Ansatz Schlammvolumen: 400 ml		Ansatz Schlammindex: 100		H3/H2 > 2/3										
Spezifisches Puffervolumen bis 8 EW = 6 x Q _n + 0,2 m ³ Badewannenstoß		Spezifisches Puffervolumen ab 9 EW = 6 x Q _n		Raumbelastung = $\frac{EW \times 0,06 \text{ kg BSB}_5/d}{m^3}$														
Auslegungsdaten		Schlamm Speicher & Puffer				SBR - Reaktor												
Typ	EW	m ³ /d	m ³ /h	Q _n	d1	Fläche	Erforderliches Volumen für Schlamm Speicher	Tatsächlich vorhandenes Schlamm Speichervolumen	Erforderliches Volumen für Puffer	Hp	H4	H1	d2	Fläche	Volumen für Belebung vor Befüllung (Mindestvolumen)	Volumen für Belebung nach Befüllung (Mindestvolumen)	H3	H2
20	20	3,00	0,30	4	1,20	2,00	6,28	5,00	1,80	0,29	0,80	1,08	2,00	3,14	4,20	6,00	1,34	1,91
20	20	3,00	0,30	4	1,20	2,30	8,31	5,00	1,80	0,22	0,60	0,82	2,30	4,15	4,20	6,00	1,01	1,44
20	20	3,00	0,30	4	1,20	2,50	9,81	5,00	1,80	0,18	0,51	0,69	2,50	4,91	4,20	6,00	0,86	1,22
24	24	3,60	0,36	4	1,44	2,00	6,28	6,00	2,16	0,34	0,96	1,30	2,00	3,14	5,04	7,20	1,61	2,29
24	24	3,60	0,36	4	1,44	2,30	8,31	6,00	2,16	0,26	0,72	0,98	2,30	4,15	5,04	7,20	1,21	1,73
24	24	3,60	0,36	4	1,44	2,50	9,81	6,00	2,16	0,22	0,61	0,83	2,50	4,91	5,04	7,20	1,03	1,47
24	24	3,60	0,36	4	1,44	3,00	14,13	6,00	2,16	0,15	0,42	0,58	3,00	7,07	5,04	7,20	0,71	1,02
28	28	4,20	0,42	4	1,68	2,30	8,31	7,00	2,52	0,30	0,84	1,15	2,30	4,15	5,88	8,40	1,42	2,02
28	28	4,20	0,42	4	1,68	2,50	9,81	7,00	2,52	0,26	0,71	0,97	2,50	4,91	5,88	8,40	1,20	1,71
28	28	4,20	0,42	4	1,68	3,00	14,13	7,00	2,52	0,18	0,50	0,68	3,00	7,07	5,88	8,40	0,83	1,19
32	32	4,80	0,48	4	1,92	2,30	8,31	8,00	2,88	0,35	0,96	1,31	2,30	4,15	6,72	9,60	1,62	2,31
32	32	4,80	0,48	4	1,92	2,50	9,81	8,00	2,88	0,29	0,82	1,11	2,50	4,91	6,72	9,60	1,37	1,96
32	32	4,80	0,48	4	1,92	3,00	14,13	8,00	2,88	0,20	0,57	0,77	3,00	7,07	6,72	9,60	0,95	1,36
36	36	5,40	0,54	4	2,16	2,35	8,67	9,00	3,24	0,37	1,04	1,41	2,35	4,34	7,56	10,80	1,74	2,49
36	36	5,40	0,54	4	2,16	2,50	9,81	9,00	3,24	0,33	0,92	1,25	2,50	4,91	7,56	10,80	1,54	2,20
36	36	5,40	0,54	4	2,16	3,00	14,13	9,00	3,24	0,23	0,64	0,87	3,00	7,07	7,56	10,80	1,07	1,53

Divergierende Durchmesser, Höhen oder Behälteraufteilungen sind zu interpolieren.

Anwendungsbestimmungen für Kleinkläranlagen nach DIN EN 12566-3 mit CE-Kennzeichnung: SBR-Anlagen vom Typ batchcon aus Beton für 4-50 EW, Ablaufklasse C

Kläartechnische Bemessung - Dreibeälteranlagen

Anlage 15

Q _d /EW = 0,15 m ³		Ansatz TS Belebtschlamm: 4 g		Ansatz Schlammvolumen: 400 ml		Ansatz Schlammindex: 100		H3/H2 > 2/3											
Spezifisches Puffervolumen bis 8 EW = 6 x Q _n + 0,2m ³ Badewannenstoß		Spezifisches Puffervolumen ab 9 EW = 6 x Q _n		Raumbelastung = $\frac{EW \times 0,06 \text{ kg BSB}_5/d}{m^3}$															
		Auslegungsdaten		Schlamm Speicher & Puffer				SBR - Reaktor											
Typ	EW	m ³ /d	m ³ /h	Q _n	Q _n	d1	Fläche	Erforderliches Volumen für Schlamm Speicher	Tatsächlich vorhandenes Schlamm Speichervolumen	Erforderliches Volumen für Puffer	Hp	H4	H1	d2	Fläche	Volumen für Belebung vor Befüllung (Mindestvolumen)	Volumen für Belebung nach Befüllung (Mindestvolumen)	H3	H2
20	20	3,00	0,30			1,50	3,53	5,00	5,00	1,80	0,51	1,42	1,92	1,50	3,53	4,20	6,00	1,19	1,70
20	20	3,00	0,30			2,00	6,28	5,00	5,00	1,80	0,29	0,80	1,08	2,00	6,28	4,20	6,00	0,71	1,00
24	24	3,60	0,36			1,50	3,53	6,00	6,00	2,16	0,61	1,70	2,31	1,50	3,53	5,04	7,20	1,43	2,04
24	24	3,60	0,36			2,00	6,28	6,00	6,00	2,16	0,34	0,96	1,30	2,00	6,28	5,04	7,20	0,80	1,15
24	24	3,60	0,36			2,30	8,31	6,00	6,00	2,16	0,26	0,74	1,00	2,30	8,31	5,04	7,20	0,74	1,00
28	28	4,20	0,42			2,00	6,28	7,00	7,00	2,52	0,40	1,11	1,52	2,00	6,28	5,88	8,40	0,94	1,34
28	28	4,20	0,42			2,30	8,31	7,00	7,00	2,52	0,30	0,84	1,15	2,30	8,31	5,88	8,40	0,71	1,01
28	28	4,20	0,42			2,50	9,81	7,00	7,00	2,52	0,26	0,74	1,00	2,50	9,81	5,88	8,40	0,74	1,00
32	32	4,80	0,48			2,00	6,28	8,00	8,00	2,88	0,46	1,27	1,73	2,00	6,28	6,72	9,60	1,07	1,53
32	32	4,80	0,48			2,30	8,31	8,00	8,00	2,88	0,35	0,96	1,31	2,30	8,31	6,72	9,60	0,81	1,16
32	32	4,80	0,48			2,50	9,81	8,00	8,00	2,88	0,29	0,82	1,11	2,50	9,81	6,72	9,60	0,70	1,00
36	36	5,40	0,54			2,00	6,28	9,00	9,00	3,24	0,52	1,43	1,95	2,00	6,28	7,56	10,80	1,20	1,72
36	36	5,40	0,54			2,30	8,31	9,00	9,00	3,24	0,39	1,08	1,47	2,30	8,31	7,56	10,80	0,91	1,30
36	36	5,40	0,54			2,50	9,81	9,00	9,00	3,24	0,33	0,92	1,25	2,50	9,81	7,56	10,80	0,77	1,10

Divergierende Durchmesser, Höhen oder Behälteraufteilungen sind zu interpolieren.

Anwendungsbestimmungen für Kleinkläranlagen nach DIN EN 12566-3 mit CE-Kennzeichnung: SBR-Anlagen vom Typ batchcon aus Beton für 4-50 EW, Ablaufklasse C

Kläartechnische Bemessung - Vierbehälteranlagen

Anlage 17

Verfahrensbeschreibung batchcon SBR-Kläranlage

Das SBR-Verfahren in Form der **batchcon** -Technologie ist eine nach dem Prinzip des SBR-Verfahrens (Sequencing Batch Reaktor) arbeitende Kleinkläranlage der neuesten Generation.

Sequencing Batch bedeutet, daß die Anlage nicht mit dem natürlichen Abwasseranfall frei durchflossen wird, sondern daß statt dessen festgelegte Mengen Abwassers aus dem integrierten Puffer jeweils in den SBR – Reaktor befördert und nacheinander in Reinigungszyklen abgearbeitet werden (die Kleinkläranlage arbeitet nach dem Aufstausystem).

Bei der **batchcon** - Technologie setzt die Fa. Decker im Abwasser keine drehenden Teile ein. Der Abwasser- und Schlammtransport erfolgt über Druckluft betriebene, Verschleiß freie Hebeanlagen (Mammutpumpen).

Anlagenaufbau:

Die Anlage besteht immer aus:

- einer mechanischen Reinigungsstufe mit Pufferwirkung und dem
- nachgeschalteten SBR - Reaktor.

Mechanische Reinigungsstufe:

Die mechanische Reinigungsstufe erfüllt dabei die folgenden Aufgaben:

- Das mit Grobstoffen belastete Abwasser fließt der Anlage im freien Gefälle zu. Die Grobstoffe werden in dieser ersten Stufe durch mechanische Trennung (Abscheidung durch Schwerkraft) abgeschieden.
- Zusätzlich wird in der mechanischen Reinigungsstufe der Überschussschlamm aus dem biologischen Prozeß gespeichert.
- Darüber hinaus wird ein Teil der ersten Stufe als Pufferraum genutzt.

Der Puffer ist auf die Speicherung der während eines SBR-Zyklus zufließenden Abwassermenge ausgelegt. Die Größe des Puffers ergibt sich aus einer einfachen Speicherbemessung unter Berücksichtigung der üblichen Verteilung des Abwasserzuflusses über den Tag inkl. eines Badewannenstosses bei Anlagen bis zu 8 EW.

Um bei hydraulischer Überlastung einen Rückstau in das Zulaufrohr auszuschließen, wurde zwischen der ersten Stufe (mechanische Reinigung, Schlamm Speicher und Puffer) und zweiter Stufe (SBR - Reaktor) ein Notüberlauf vorgesehen.

Anwendungsbestimmungen für Kleinkläranlagen nach DIN EN 12566-3 mit CE-Kennzeichnung: SBR-Anlagen vom Typ batchcon aus Beton für 4-50 EW, Ablaufklasse C

Funktionsbeschreibung

Anlage 19

Im SBR-Reaktor werden folgende Phasen gesteuert:

Phase Beschickung

Das im Schlamm Speicher / Puffer zwischengelagerte Rohabwasser wird über einen Druckluftheber dem SBR-Reaktor zugeführt.

Phase Belüftung

In der Belüftungsphase wird das Abwasser belüftet. Die Belüftung erfolgt über Belüfter. Dadurch werden sowohl die Mikroorganismen mit Sauerstoff versorgt als auch der komplette Reaktorinhalt durchmischt. Zur Druckluftherzeugung wird ein Luftverdichter eingesetzt. Die Belüftung wird intermittierend betrieben.

Phase Absetzphase

In dieser Phase erfolgt keine Belüftung, so dass sich der Belebtschlamm absetzen kann. Es bildet sich im oberen Bereich eine Klarwasserzone und am Boden eine Schlamm Schicht.

Phase Klarwasserabzug

In der Klarwasserabzugsphase wird das biologisch gereinigte Abwasser (Klarwasser) aus der SBR-Stufe abgezogen. Dieser Pumpvorgang erfolgt ebenfalls mit einem Druckluftheber, der so angeordnet ist, dass weder Bodenschlamm noch eventuell auftretender Schwimmschlamm mit angesaugt wird. Das gereinigte Abwasser wird einem Vorfluter bzw. einer Versickerung oder sonstigen Nutzung zugeführt.

Phase Überschußschlammabzug

In dieser Phase wird mittels eines Drucklufthebers der Überschußschlamm in den Schlamm Speicher zur Speicherung zurückgeführt.

Anwendungsbestimmungen für Kleinkläranlagen nach DIN EN 12566-3 mit CE-Kennzeichnung: SBR-Anlagen vom Typ batchcon aus Beton für 4-50 EW, Ablaufklasse C

Funktionsbeschreibung

Anlage 20

EINBAUANWEISUNG der Behälter

Standort der Kläranlage

Die Kläranlage wird in das Erdreich eingebaut und schließt mit der Abdeckung ebenerdig ab. Die Anlage ist so zu positionieren, dass die Einstiegsöffnung für spätere Wartungsarbeiten frei zugänglich ist.

Bauseitige Voraussetzungen

Die Baugrube ist durch einen Tiefbau-Fachbetrieb entsprechend der DIN 4124 (Baugruben und Gräben, Böschungen, Arbeitsraumbreiten und Verbau) und der DIN 18300 mit einem ebenem und setzungssicherem Planum herzustellen. Auftretendes Schicht- und Grundwasser ist abzusenken und eine Auftriebsicherung vorzusehen. Der Baugrund wird mit einem Feinplanum (ca. 5 cm Stärke) aus Splitt (Körnung 2/5) zur Aufnahme des Behälterbodens aufgebaut.

Montage der Einzelteile

Die Montage der Betonfertigteile erfolgt mit Zement- oder Fertigmörtel nach DIN 18557, versetzt mit einem Zusatz für die Wasserdichtheit. Der Mörtel muss mind. der MG III nach DIN 1053-1 entsprechen. Die Fugenhöhe sollte mind. 15 mm betragen. Der Mörtel sollte auch gegen schwachen chemischen Angriff nach DIN 1045 widerstandsfähig sein.

Dichtheitsprüfung

Die Dichtheitsprüfung ist nach DIN EN 1610 durchzuführen. Der Kläranlagenbehälter muss bei Montagebeginn noch ohne Abwasser und sauber sein. Zu- und Abläufe müssen als KG-Rohr ausgeführt sein.

Anwendungsbestimmungen für Kleinkläranlagen nach DIN EN 12566-3 mit CE-Kennzeichnung: SBR-Anlagen vom Typ batchcon aus Beton für 4-50 EW, Ablaufklasse C

Einbauanleitung

Anlage 21

EINBAUANWEISUNG der technischen Komponenten

Steuerschrank

Der Steuerschrank muss an einem erreichbaren Ort montiert und mit 240 V Spannung an das Netz verbunden werden. Bauseitig erfolgt die Installation der Schukosteckdose im Bereich des Steuerschranks mit einer vorgeschalteten Fehlerstromschutzeinrichtung.

Montage des Rüstsatzes

Der Rüstsatz besteht aus den Hebern (Beschickungsheber, Klarwasserheber, Schlammrückführung), Probenahmebehälter, Belüfter, Schwimmschlamm Schutzvorrichtungen und den jeweiligen Druckluftleitungen.

Für die Einbehälteranlagen sind die Heber auf einer Konsole vormontiert. Diese brauchen nur auf der Trennwand so fixiert werden, dass das Rohabwasser von der Vorklärung in die Belebung, das Klarwasser über den Probenahmebehälter in den Ablauf und der Überschussschlamm aus dem Reaktor in die Vorklärung gefördert werden kann. In Mehrbehälteranlagen werden die Heber analog am Abfluss des Behälters montiert.

Die Schwimmschlamm schürzen sind so vor dem Notüberlauf in der Vorklärung zu montieren, dass bei einer Havarie kein Schwimmschlamm in den Reaktor laufen kann. Die Schwimmschlamm Schutzvorrichtung am Ablauf ist so anzubringen, dass er eine weitere Schwimmschlammbarriere bei einer Havarie vom Reaktor in den Ablauf bildet.

Die Druckluftschläuche sind so zu verlegen und zu fixieren, dass die Luft die Schläuche auch bei dynamischer Belastung ohne zusätzliche Widerstände z. B. durch einen Knick durchströmen kann.

Inbetriebnahme

Danach kann die Anlage gefüllt werden. Das Steuergerät ist einzuschalten. Die Einstellung der Steuerung bzw. der Betriebsparameter entnehmen Sie bitte der gesonderten Bedienungsanleitung. Nach Durchfahren des Testlaufes kann die Kleinkläranlage in Betrieb genommen werden.

Anwendungsbestimmungen für Kleinkläranlagen nach DIN EN 12566-3 mit CE-Kennzeichnung: SBR-Anlagen vom Typ batchcon aus Beton für 4-50 EW, Ablaufklasse C

Einbauanleitung

Anlage 22