

## Allgemeine bauaufsichtliche Zulassung

### Zulassungsstelle für Bauprodukte und Bauarten

#### Bautechnisches Prüfamt

Eine vom Bund und den Ländern  
gemeinsam getragene Anstalt des öffentlichen Rechts  
Mitglied der EOTA, der UEAtc und der WFTAO

Datum:

13.02.2014

Geschäftszeichen:

II 31-1.55.31-10/14

#### Zulassungsnummer:

**Z-55.31-532**

#### Geltungsdauer

vom: **13. Februar 2014**

bis: **13. Februar 2019**

#### Antragsteller:

**ATB Umwelttechnologien GmbH**  
Südstraße 2  
32457 Porta-Westfalica

#### Zulassungsgegenstand:

**Anwendungsbestimmungen für Kleinkläranlagen nach DIN EN 12566-3 mit CE-Kennzeichnung:**

**Beleuchtungsanlagen im Aufstaubetrieb aus Beton Typ McWater® für 4 bis 50 EW;  
Ablaufklasse N**

Der oben genannte Zulassungsgegenstand wird hiermit allgemein bauaufsichtlich zugelassen.  
Diese allgemeine bauaufsichtliche Zulassung umfasst sieben Seiten und zwölf Anlagen.

DIBt

## I ALLGEMEINE BESTIMMUNGEN

- 1 Mit der allgemeinen bauaufsichtlichen Zulassung ist die Verwendbarkeit bzw. Anwendbarkeit des Zulassungsgegenstandes im Sinne der Landesbauordnungen nachgewiesen.
- 2 Sofern in der allgemeinen bauaufsichtlichen Zulassung Anforderungen an die besondere Sachkunde und Erfahrung der mit der Herstellung von Bauprodukten und Bauarten betrauten Personen nach den § 17 Abs. 5 Musterbauordnung entsprechenden Länderregelungen gestellt werden, ist zu beachten, dass diese Sachkunde und Erfahrung auch durch gleichwertige Nachweise anderer Mitgliedstaaten der Europäischen Union belegt werden kann. Dies gilt ggf. auch für im Rahmen des Abkommens über den Europäischen Wirtschaftsraum (EWR) oder anderer bilateraler Abkommen vorgelegte gleichwertige Nachweise.
- 3 Die allgemeine bauaufsichtliche Zulassung ersetzt nicht die für die Durchführung von Bauvorhaben gesetzlich vorgeschriebenen Genehmigungen, Zustimmungen und Bescheinigungen.
- 4 Die allgemeine bauaufsichtliche Zulassung wird unbeschadet der Rechte Dritter, insbesondere privater Schutzrechte, erteilt.
- 5 Hersteller und Vertreiber des Zulassungsgegenstandes haben, unbeschadet weitergehender Regelungen in den "Besonderen Bestimmungen", dem Verwender bzw. Anwender des Zulassungsgegenstandes Kopien der allgemeinen bauaufsichtlichen Zulassung zur Verfügung zu stellen und darauf hinzuweisen, dass die allgemeine bauaufsichtliche Zulassung an der Verwendungsstelle vorliegen muss. Auf Anforderung sind den beteiligten Behörden Kopien der allgemeinen bauaufsichtlichen Zulassung zur Verfügung zu stellen.
- 6 Die allgemeine bauaufsichtliche Zulassung darf nur vollständig vervielfältigt werden. Eine auszugsweise Veröffentlichung bedarf der Zustimmung des Deutschen Instituts für Bautechnik. Texte und Zeichnungen von Werbeschriften dürfen der allgemeinen bauaufsichtlichen Zulassung nicht widersprechen. Übersetzungen der allgemeinen bauaufsichtlichen Zulassung müssen den Hinweis "Vom Deutschen Institut für Bautechnik nicht geprüfte Übersetzung der deutschen Originalfassung" enthalten.
- 7 Die allgemeine bauaufsichtliche Zulassung wird widerruflich erteilt. Die Bestimmungen der allgemeinen bauaufsichtlichen Zulassung können nachträglich ergänzt und geändert werden, insbesondere, wenn neue technische Erkenntnisse dies erfordern.

## II BESONDERE BESTIMMUNGEN

### 1 Zulassungsgegenstand und Anwendungsbereich

1.1 Zulassungsgegenstand sind Anwendungsbestimmungen für Kleinkläranlagen mit Abwasserbelüftung; Belebungsanlagen im Aufstaubetrieb Typ McWater® nach DIN EN 12566-3<sup>1</sup> mit CE-Kennzeichnung. Die Kleinkläranlagen werden entsprechend der in Anlage 1 grundsätzlich dargestellten Bauweise betrieben. Die Behälter der Kleinkläranlagen bestehen aus Beton. Die Kleinkläranlagen sind auf der Grundlage des Anhangs ZA der harmonisierten Norm DIN EN 12566-3 mit der CE-Kennzeichnung für die wesentlichen Merkmale Reinigungsleistung, Bemessung, Wasserdichtheit, Standsicherheit und Dauerhaftigkeit versehen. Die Leistung der wesentlichen Merkmale wird vom Hersteller auf der Grundlage der Leistungserklärung bestätigt.

Die Kleinkläranlagen sind ausgelegt für 4 bis 50 EW und entsprechen der Ablaufklasse N.

1.2 Die Kleinkläranlagen mit Abwasserbelüftung dienen der aeroben biologischen Behandlung des im Trennverfahren erfassten häuslichen Schmutzwassers und gewerblichen Schmutzwassers soweit es häuslichem Schmutzwasser vergleichbar ist.

1.3 Der Kleinkläranlage dürfen nicht zugeleitet werden:

- gewerbliches Schmutzwasser, soweit es nicht häuslichem Schmutzwasser vergleichbar ist
- Fremdwasser, wie z. B.
  - Kühlwasser,
  - Ablaufwasser von Schwimmbecken,
  - Niederschlagswasser,
  - Drainagewasser.

1.4 Mit dieser allgemeinen bauaufsichtlichen Zulassung werden neben den bauaufsichtlichen auch die wasserrechtlichen Anforderungen im Sinne der Verordnung der Länder zur Feststellung der wasserrechtlichen Eignung von Bauprodukten und Bauarten durch Nachweise nach den Landesbauordnungen (WasBauPVO) erfüllt.

### 2 Bestimmungen für das Bauprodukt

#### 2.1 Eigenschaften und Anforderungen

##### 2.1.1 Eigenschaften und Anforderungen nach DIN EN 12566-3

Mit der vom Hersteller vorgelegten Leistungserklärung wird die Leistung der Kleinkläranlagen im Hinblick auf deren wesentliche Merkmale Reinigungsleistung, Bemessung, Wasserdichtheit, Standsicherheit und Dauerhaftigkeit gemäß dem in der Norm DIN EN 12566-3 vorgesehenen System zur Bewertung 3 erklärt. Grundlage für die Leistungserklärung ist der Prüfbericht über die Erstprüfung der vorgenannten Merkmale durch eine anerkannte Prüfstelle und die werkseigene Produktionskontrolle durch den Hersteller.

##### 2.1.2 Eigenschaften und Anforderungen nach Wasserrecht

Die Kleinkläranlagen entsprechend der Funktionsbeschreibung in der Anlage 10 wurden auf der Grundlage des vorgelegten Prüfberichtes über die Reinigungsleistung nach den Zulassungsgrundsätzen des Deutschen Instituts für Bautechnik (DIBt), Stand bei der Erteilung dieser allgemeinen bauaufsichtlichen Zulassung, für die Anwendung in Deutschland beurteilt.

<sup>1</sup> DIN EN 12566-3:2009-07 Kleinkläranlagen für bis zu 50 EW, Teil 3: Vorgefertigte und/oder vor Ort montierte Anlagen zur Behandlung von häuslichem Schmutzwasser

## Allgemeine bauaufsichtliche Zulassung

Nr. Z-55.31-532

Seite 4 von 7 | 13. Februar 2014

Damit erfüllen die Anlagen mindestens die Anforderungen nach AbwV<sup>2</sup> Anhang 1, Teil C, Ziffer 4. Die Kleinkläranlagen haben im Rahmen der bauaufsichtlichen Zulassung folgende Prüfkriterien im Ablauf eingehalten:

- BSB<sub>5</sub>: ≤ 15 mg/l aus einer 24 h-Mischprobe, homogenisiert  
≤ 20 mg/l aus einer qualifizierten Stichprobe, homogenisiert
- CSB: ≤ 75 mg/l aus einer 24 h-Mischprobe, homogenisiert  
≤ 90 mg/l aus einer qualifizierten Stichprobe, homogenisiert
- NH<sub>4</sub>-N: ≤ 10 mg/l aus einer 24 h-Mischprobe, homogenisiert
- Abfiltrierbare Stoffe: ≤ 50 mg/l aus einer qualifizierten Stichprobe

Damit sind die Anforderungen an die Ablaufklasse N (Anlagen mit Kohlenstoffabbau und Nitrifikation) eingehalten.

### 2.1.3 Klärtechnische Bemessung und Aufbau

#### 2.1.3.1 Aufbau der Kleinkläranlagen

Die Kleinkläranlagen mit Abwasserbelüftung müssen hinsichtlich ihrer Gestaltung, der verwendeten Werkstoffe, den Einbauten und der Maße den Angaben der Anlagen 1 bis 9 entsprechen.

#### 2.1.3.2 Klärtechnische Bemessung

Die klärtechnische Bemessung für jede Baugröße ist den Tabellen in den Anlagen 1 bis 9 zu entnehmen.

## 2.2 Herstellung, Kennzeichnung

### 2.2.1 Herstellung

Die Behälter der Kleinkläranlagen sind gemäß den Anforderungen der DIN EN 12566-3 herzustellen.

### 2.2.2 Kennzeichnung

Die CE-Kennzeichnung der Kleinkläranlagen ist auf der Grundlage der Leistungserklärung beruhend auf der Erstprüfung durch eine anerkannte Prüfstelle und der werkseitigen Produktionskontrolle vom Hersteller vorzunehmen.

Zusätzlich müssen die Kleinkläranlagen in Bezug auf die Eigenschaften gemäß dem Abschnitt 2.1.2 dieser allgemeinen bauaufsichtlichen Zulassung jederzeit leicht erkennbar und dauerhaft mit folgenden Angaben gekennzeichnet werden:

- Typbezeichnung
- max. EW
- Elektrischer Anschlusswert
- Nutzbare Volumina der Vorklärung/des Schlammspeichers  
des Puffers  
des SBR-Reaktors
- Ablaufklasse N

2

AbwV

Verordnung über Anforderungen an das Einleiten von Abwasser in Gewässer (Abwasserverordnung)

### 3 Bestimmungen für Einbau und Inbetriebnahme

#### 3.1 Einbaustelle

Bei der Wahl der Einbaustelle ist darauf zu achten, dass die Kleinkläranlage jederzeit zugänglich und die Schlammabnahme jederzeit sichergestellt ist. Der Abstand der Anlage von vorhandenen und geplanten Wassergewinnungsanlagen muss so groß sein, dass Beeinträchtigungen nicht zu besorgen sind. In Wasserschutzgebieten sind die jeweiligen landesrechtlichen Vorschriften zu beachten.

#### 3.2 Allgemeine Bestimmungen für den Einbau

Der Einbau ist nur von solchen Firmen durchzuführen, die über fachliche Erfahrungen, geeignete Geräte und Einrichtungen sowie über ausreichend geschultes Personal verfügen. Zur Vermeidung von Gefahren für Beschäftigte und Dritte sind die einschlägigen Unfallverhütungsvorschriften zu beachten.

Der Einbau ist gemäß der Einbauanleitung des Herstellers (Auszug wesentlicher Punkte aus der Einbauanleitung siehe Anlagen 11 und 12 dieser allgemeinen bauaufsichtlichen Zulassung), unter Berücksichtigung der Randbedingungen, die dem Standsicherheitsnachweis zu Grunde gelegt wurden, vorzunehmen. Die Einbauanleitung muss auf der Baustelle vorliegen. Die Abdeckungen sind gegen unbefugtes Öffnen abzusichern.

#### 3.3 Prüfung der Wasserdichtheit im betriebsbereiten Zustand

Außenwände und Sohlen der Anlagenteile sowie Rohranschlüsse müssen dicht sein. Zur Prüfung ist die Anlage nach dem Einbau mindestens bis 5 cm über dem Rohrscheitel des Zulaufrohres mit Wasser zu füllen (DIN 4261-1<sup>3</sup>). Die Prüfung ist analog DIN EN 1610<sup>4</sup> durchzuführen. Bei Behältern aus Beton darf nach Sättigung der Wasserverlust innerhalb von 30 Minuten 0,1 l/m<sup>2</sup> benetzter Innenfläche der Außenwände nicht überschreiten.

Diese Prüfung der Wasserdichtheit in betriebsbereitem Zustand schließt nicht den Nachweis der Dichtheit bei Anstieg des Grundwassers ein. In diesem Fall können durch die zuständige Behörde vor Ort besondere Maßnahmen zur Prüfung der Wasserdichtheit festgelegt werden.

#### 3.4 Inbetriebnahme

Der Betreiber ist bei der Inbetriebnahme der Anlage vom Antragsteller oder von einer anderen fachkundigen Person einzuweisen. Die Einweisung ist vom Einweisenden zu bescheinigen.

Das Betriebsbuch mit Betriebs- und Wartungsanleitung sowie den wesentlichen Anlagen- und Betriebsparametern ist dem Betreiber zu übergeben.

### 4 Bestimmungen für Nutzung, Betrieb und Wartung

#### 4.1 Allgemeines

Die unter Abschnitt 2.1.2 bestätigten Eigenschaften sind im Vor-Ort-Einsatz nur erreichbar, wenn Betrieb und Wartung entsprechend den nachfolgenden Bestimmungen durchgeführt werden.

Kleinkläranlagen müssen stets betriebsbereit sein. Störungen (hydraulisches, mechanisches und elektrisches Versagen) müssen akustisch und/oder optisch angezeigt werden.

Die Kleinkläranlagen müssen mit einer netzunabhängigen Stromausfallüberwachung mit akustischer und/oder optischer Alarmgebung ausgestattet sein.

Alarmmeldungen dürfen quittierbar aber nicht abschaltbar sein.

<sup>3</sup> DIN 4261-1:2010-10  
<sup>4</sup> DIN EN 1610:1997-10

Kleinkläranlagen – Teil 1: Anlagen zur Schmutzwasservorbehandlung  
Verlegung und Prüfung von Abwasserleitungen und -kanälen

In Kleinkläranlagen darf nur Abwasser eingeleitet werden, das diese weder beschädigt noch ihre Funktion beeinträchtigt (siehe DIN 1986-3<sup>5</sup>).

Der Hersteller der Anlage hat eine Anleitung für den Betrieb und die Wartung einschließlich der Schlammabnahme, die mindestens die Bestimmungen dieser allgemeinen bauaufsichtlichen Zulassung enthalten müssen, aufzustellen und dem Betreiber der Anlage auszuhandigen.

Alle Anlagenteile, die der regelmäßigen Wartung bedürfen, müssen jederzeit sicher zugänglich sein.

Betrieb und Wartung sind so einzurichten, dass

- Gefährdungen der Umwelt nicht zu erwarten sind, was besonders für die Entnahme, den Abtransport und die Unterbringung von Schlamm aus Kleinkläranlagen gilt,
- die Kleinkläranlagen in ihrem Bestand und in ihrer bestimmungsgemäßen Funktion nicht beeinträchtigt oder gefährdet werden,
- das für die Einleitung vorgesehene Gewässer nicht über das erlaubte Maß hinaus belastet oder sonst nachteilig verändert wird,
- keine nachhaltig belästigenden Gerüche auftreten.

Muss zu Reparatur- oder Wartungszwecken in die Kleinkläranlage eingestiegen werden, ist besondere Vorsicht geboten. Die entsprechenden Unfallverhütungsvorschriften sind einzuhalten. Bei allen Arbeiten, an denen der Deckel von der Einstiegsöffnung der Kleinkläranlage entfernt werden muss, ist die freigelegte Öffnung so zu sichern, dass ein Hineinfallen Dritter sicher ausgeschlossen ist.

## 4.2 Nutzung

Die Zahl der Einwohner, deren Abwasser den Kleinkläranlagen jeweils höchstens zugeführt werden darf (max. EW), richtet sich nach den Angaben in den Anlagen 1 bis 9 dieser allgemeinen bauaufsichtlichen Zulassung.

## 4.3 Betrieb

### 4.3.1 Allgemeines

Der Betreiber muss die Arbeiten durch eine von ihm beauftragte sachkundige<sup>6</sup> Person durchführen lassen, wenn er selbst nicht die erforderliche Sachkunde besitzt.

Der Betreiber hat in regelmäßigen Zeitabständen alle Arbeiten durchzuführen, die im Wesentlichen die Funktionskontrolle der Anlage sowie ggf. die Messung der wichtigsten Betriebsparameter zum Inhalt haben; dabei ist die Betriebsanleitung zu beachten.

### 4.3.2 Tägliche Kontrolle

Es ist zu kontrollieren, ob die Anlage in Betrieb ist.

### 4.3.3 Monatliche Kontrollen

Es sind folgende Kontrollen durchzuführen:

- Sichtprüfung des Ablaufes auf Schlammabtrieb
- Kontrolle der Zu- und Abläufe auf Verstopfung (Sichtprüfung)
- Ablesen des Betriebsstundenzählers von Gebläse und Pumpen und Eintragen in das Betriebsbuch
- Ist die Steuerung mit einem elektronischen Logbuch ausgestattet, in dem die Betriebsstunden der einzelnen Aggregate festgehalten und angezeigt werden können, ist der schriftliche Eintrag in das Betriebsbuch nicht erforderlich.

<sup>5</sup> DIN 1986-3:2004-11 Entwässerungsanlagen für Gebäude und Grundstücke, Regeln für Betrieb und Wartung

<sup>6</sup> Als "sachkundig" werden Personen des Betreibers oder beauftragter Dritter angesehen, die auf Grund ihrer Ausbildung, ihrer Kenntnisse und ihrer durch praktische Tätigkeit gewonnenen Erfahrungen gewährleisten, dass sie Eigenkontrollen an Kleinkläranlagen sachgerecht durchführen.

Festgestellte Mängel oder Störungen sind unverzüglich vom Betreiber bzw. von einem beauftragten Fachmann zu beheben und im Betriebsbuch zu vermerken.

#### 4.4 **Wartung**

Die Wartung ist von einem Fachbetrieb (Fachkundige)<sup>7</sup> mindestens zweimal im Jahr (im Abstand von ca. sechs Monaten) gemäß Wartungsanleitung durchzuführen.

Der Inhalt der Wartung ist mindestens Folgender:

- Einsichtnahme in das Betriebsbuch mit Feststellung des regelmäßigen Betriebes (Soll-Ist-Vergleich)
- Funktionskontrolle der betriebswichtigen maschinellen, elektrotechnischen und sonstigen Anlageteile wie Gebläse, Belüfter, Luftheber und Pumpen
- Wartung von Gebläse, Belüfter und Pumpen nach Angaben der Hersteller
- Funktionskontrolle der Steuerung und der Alarmfunktion
- Einstellen optimaler Betriebswerte wie Sauerstoffversorgung und Schlammvolumenanteil
- Prüfung der Schlammhöhe in der Vorklärung/Schlamm Speicher. Gegebenenfalls Veranlassung der Schlammabfuhr durch den Betreiber. Für einen ordnungsgemäßen Betrieb der Kleinkläranlage ist eine bedarfsgerechte Schlamm Entsorgung geboten. Die Schlamm Entsorgung ist spätestens bei folgender Füllung des Schlamm Speichers mit Schlamm zu veranlassen.
  - Anlagen mit Vorklärung (425 l/EW): bei 50 % Füllung
  - Anlagen mit Schlamm Speicher (250 l/EW): bei 70 % Füllung
- Durchführung von allgemeinen Reinigungsarbeiten, z. B. Beseitigung von Ablagerungen
- Überprüfung des baulichen Zustandes der Anlage
- Kontrolle der ausreichenden Be- und Entlüftung
- die durchgeführte Wartung ist im Betriebshandbuch zu vermerken

Untersuchungen im Belebungsbecken:

- Sauerstoffkonzentration
- Schlammvolumenanteil

Im Rahmen der Wartung ist eine Stichprobe des Ablaufes zu entnehmen. Dabei sind folgende Werte zu überprüfen:

- Temperatur
- pH-Wert
- absetzbare Stoffe
- CSB
- NH<sub>4</sub>-N

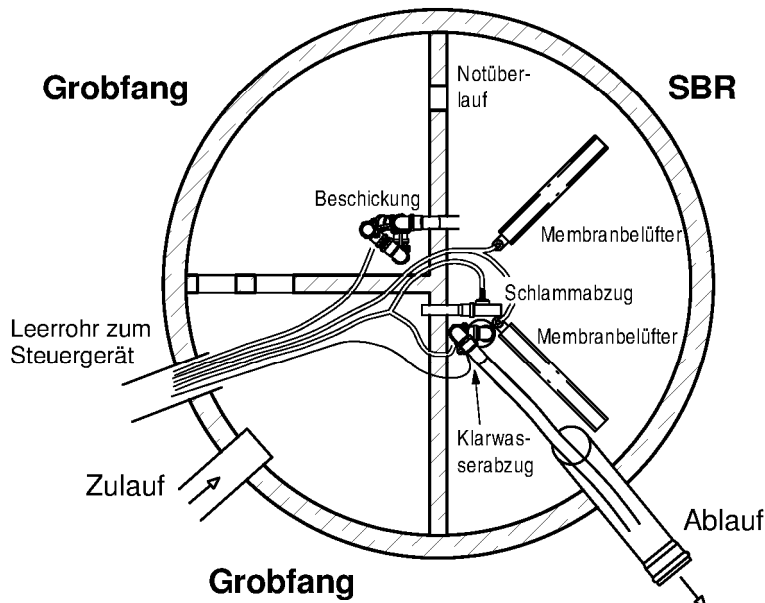
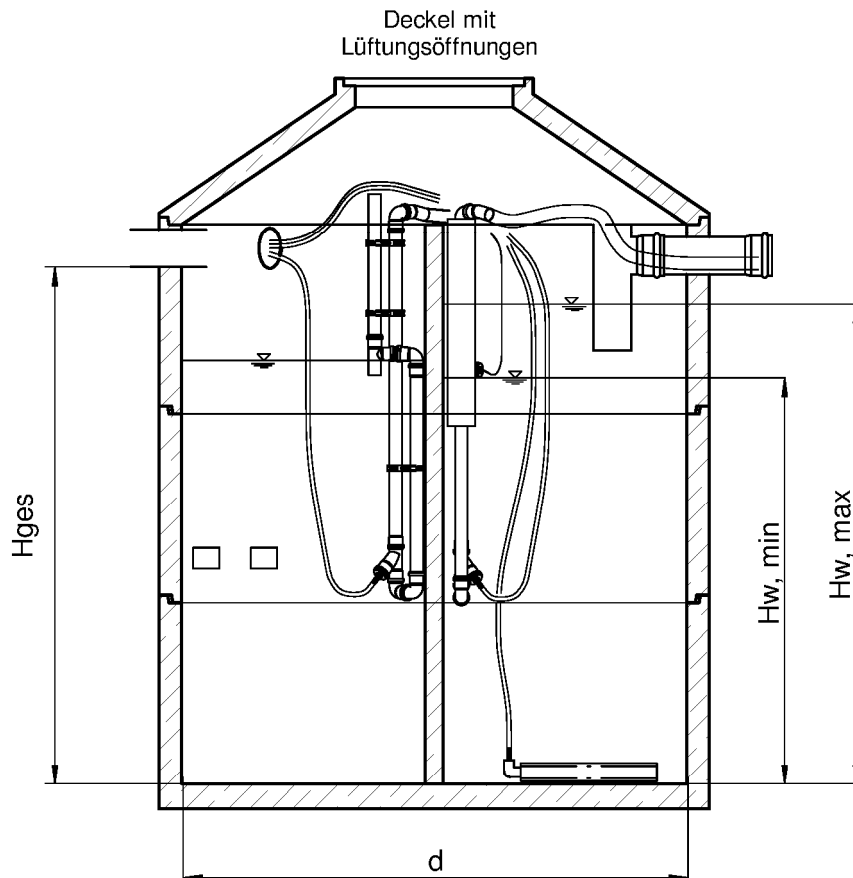
Die Feststellungen und durchgeführten Arbeiten sind in einem Wartungsbericht zu erfassen. Der Wartungsbericht ist dem Betreiber zuzuleiten. Der Betreiber hat den Wartungsbericht dem Betriebshandbuch beizufügen und dieses der zuständigen Bauaufsichtsbehörde bzw. der zuständigen Wasserbehörde auf Verlangen vorzulegen.

Christian Herold  
Referatsleiter

Beglaubigt

<sup>7</sup>

Fachbetriebe sind betreiberunabhängige Betriebe, deren Mitarbeiter (Fachkundige) aufgrund ihrer Berufsausbildung und der Teilnahme an einschlägigen Qualifizierungsmaßnahmen über die notwendige Qualifikation für Betrieb und Wartung von Kleinkläranlagen verfügen.



Grobfang/Schlamm-speicher können ein- oder mehrkammerig ausgebildet sein

Anwendungsbestimmungen für Kleinkläranlagen nach DIN EN 12566-3 mit CE-Kennzeichnung: SBR-Anlagen aus Beton; Ablaufklasse N

McWater®, Einbehälteranlage, Belebung in der Halbkammer

Anlage 1



McWater® 4-20 EW Einbau in Halbkammer

| EW | Zulauf                   |                         |                          |                           | Durchm.<br>d<br>[m] | Oberflächen            |                        | Volumina [m³]                |                     |                     |                        |                |                |                     | Höhen [m]           |                     |                |                |                  |
|----|--------------------------|-------------------------|--------------------------|---------------------------|---------------------|------------------------|------------------------|------------------------------|---------------------|---------------------|------------------------|----------------|----------------|---------------------|---------------------|---------------------|----------------|----------------|------------------|
|    | Q <sub>d</sub><br>[m³/d] | V <sub>dZ</sub><br>[m³] | B <sub>d</sub><br>[kg/d] | Q <sub>10</sub><br>[m³/h] |                     | A <sub>R</sub><br>[m²] | A <sub>S</sub><br>[m²] | V <sub>R, mittel, erf.</sub> | V <sub>R, max</sub> | V <sub>R, min</sub> | V <sub>R, mittel</sub> | V <sub>S</sub> | V <sub>P</sub> | V <sub>S, ges</sub> | H <sub>W, max</sub> | H <sub>W, min</sub> | H <sub>S</sub> | H <sub>P</sub> | H <sub>ges</sub> |
|    |                          |                         |                          |                           |                     |                        |                        |                              |                     |                     |                        |                |                |                     |                     |                     |                |                |                  |
| 4  | 0,60                     | 0,20                    | 0,24                     | 0,06                      | 2,00                | 1,51                   | 1,46                   | 1,20                         | 1,51                | 1,31                | 1,41                   | 1,27           | 0,44           | 1,71                | 1,00                | 0,87                | 0,87           | 0,30           | 1,17             |
| 4  | 0,60                     | 0,20                    | 0,24                     | 0,06                      | 2,30                | 2,02                   | 1,96                   | 1,20                         | 2,02                | 1,82                | 1,92                   | 1,77           | 0,44           | 2,21                | 1,00                | 0,90                | 0,90           | 0,22           | 1,13             |
| 4  | 0,60                     | 0,20                    | 0,24                     | 0,06                      | 2,50                | 2,39                   | 2,33                   | 1,20                         | 2,39                | 2,19                | 2,29                   | 2,14           | 0,44           | 2,58                | 1,00                | 0,92                | 0,92           | 0,19           | 1,11             |
| 6  | 0,90                     | 0,30                    | 0,36                     | 0,09                      | 2,00                | 1,51                   | 1,46                   | 1,80                         | 1,95                | 1,65                | 1,80                   | 1,60           | 0,56           | 2,16                | 1,29                | 1,09                | 1,09           | 0,38           | 1,48             |
| 6  | 0,90                     | 0,30                    | 0,36                     | 0,09                      | 2,30                | 2,02                   | 1,96                   | 1,80                         | 2,02                | 1,72                | 1,87                   | 1,67           | 0,56           | 2,23                | 1,00                | 0,85                | 0,85           | 0,29           | 1,14             |
| 6  | 0,90                     | 0,30                    | 0,36                     | 0,09                      | 2,50                | 2,39                   | 2,33                   | 1,80                         | 2,39                | 2,09                | 2,24                   | 2,04           | 0,56           | 2,60                | 1,00                | 0,87                | 0,87           | 0,24           | 1,11             |
| 8  | 1,20                     | 0,40                    | 0,48                     | 0,12                      | 2,00                | 1,51                   | 1,46                   | 2,40                         | 2,60                | 2,20                | 2,40                   | 2,13           | 0,68           | 2,81                | 1,72                | 1,46                | 1,46           | 0,47           | 1,92             |
| 8  | 1,20                     | 0,40                    | 0,48                     | 0,12                      | 2,30                | 2,02                   | 1,96                   | 2,40                         | 2,60                | 2,20                | 2,40                   | 2,13           | 0,68           | 2,81                | 1,29                | 1,09                | 1,09           | 0,35           | 1,44             |
| 8  | 1,20                     | 0,40                    | 0,48                     | 0,12                      | 2,50                | 2,39                   | 2,33                   | 2,40                         | 2,60                | 2,20                | 2,40                   | 2,14           | 0,68           | 2,82                | 1,09                | 0,92                | 0,92           | 0,29           | 1,21             |
| 8  | 1,20                     | 0,40                    | 0,48                     | 0,12                      | 2,80                | 2,92                   | 2,79                   | 2,40                         | 2,92                | 2,52                | 2,72                   | 2,41           | 0,68           | 3,09                | 1,00                | 0,86                | 0,86           | 0,24           | 1,11             |
| 12 | 1,80                     | 0,60                    | 0,72                     | 0,18                      | 2,30                | 2,02                   | 1,96                   | 3,60                         | 3,90                | 3,30                | 3,60                   | 3,20           | 0,72           | 3,92                | 1,93                | 1,63                | 1,63           | 0,37           | 2,00             |
| 12 | 1,80                     | 0,60                    | 0,72                     | 0,18                      | 2,50                | 2,39                   | 2,33                   | 3,60                         | 3,90                | 3,30                | 3,60                   | 3,22           | 0,72           | 3,94                | 1,63                | 1,38                | 1,38           | 0,31           | 1,69             |
| 12 | 1,80                     | 0,60                    | 0,72                     | 0,18                      | 2,80                | 2,92                   | 2,79                   | 3,60                         | 3,90                | 3,30                | 3,60                   | 3,15           | 0,72           | 3,87                | 1,34                | 1,13                | 1,13           | 0,26           | 1,39             |
| 12 | 1,80                     | 0,60                    | 0,72                     | 0,18                      | 3,00                | 3,46                   | 3,39                   | 3,60                         | 3,90                | 3,30                | 3,60                   | 3,23           | 0,72           | 3,95                | 1,13                | 0,95                | 0,95           | 0,21           | 1,17             |
| 16 | 2,40                     | 0,80                    | 0,96                     | 0,24                      | 2,50                | 2,39                   | 2,33                   | 4,80                         | 5,20                | 4,40                | 4,80                   | 4,29           | 0,96           | 5,25                | 2,18                | 1,84                | 1,84           | 0,41           | 2,25             |
| 16 | 2,40                     | 0,80                    | 0,96                     | 0,24                      | 2,80                | 2,92                   | 2,79                   | 4,80                         | 5,20                | 4,40                | 4,80                   | 4,20           | 0,96           | 5,16                | 1,78                | 1,51                | 1,51           | 0,34           | 1,85             |
| 16 | 2,40                     | 0,80                    | 0,96                     | 0,24                      | 3,00                | 3,46                   | 3,39                   | 4,80                         | 5,20                | 4,40                | 4,80                   | 4,31           | 0,96           | 5,27                | 1,50                | 1,27                | 1,27           | 0,28           | 1,55             |
| 20 | 3,00                     | 1,00                    | 1,20                     | 0,30                      | 2,80                | 2,92                   | 2,79                   | 6,00                         | 6,50                | 5,50                | 6,00                   | 5,26           | 1,20           | 6,46                | 2,23                | 1,88                | 1,88           | 0,43           | 2,31             |
| 20 | 3,00                     | 1,00                    | 1,20                     | 0,30                      | 3,00                | 3,46                   | 3,39                   | 6,00                         | 6,50                | 5,50                | 6,00                   | 5,39           | 1,20           | 6,59                | 1,88                | 1,59                | 1,59           | 0,35           | 1,94             |

Die aufgeführten Volumina und Höhen bestimmen die Mindestgrößen und können in der Praxis größer sein. Nicht aufgeführte Durchmesser sind zu interpolieren.

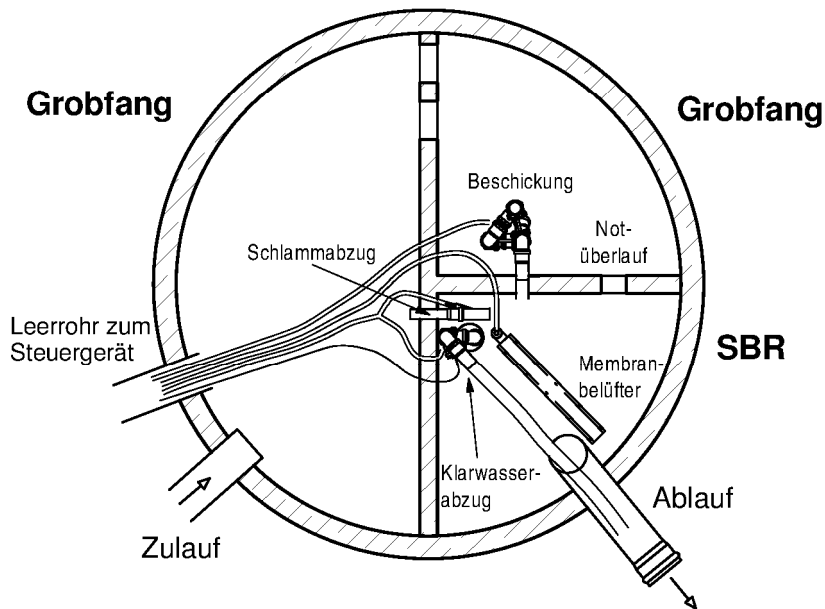
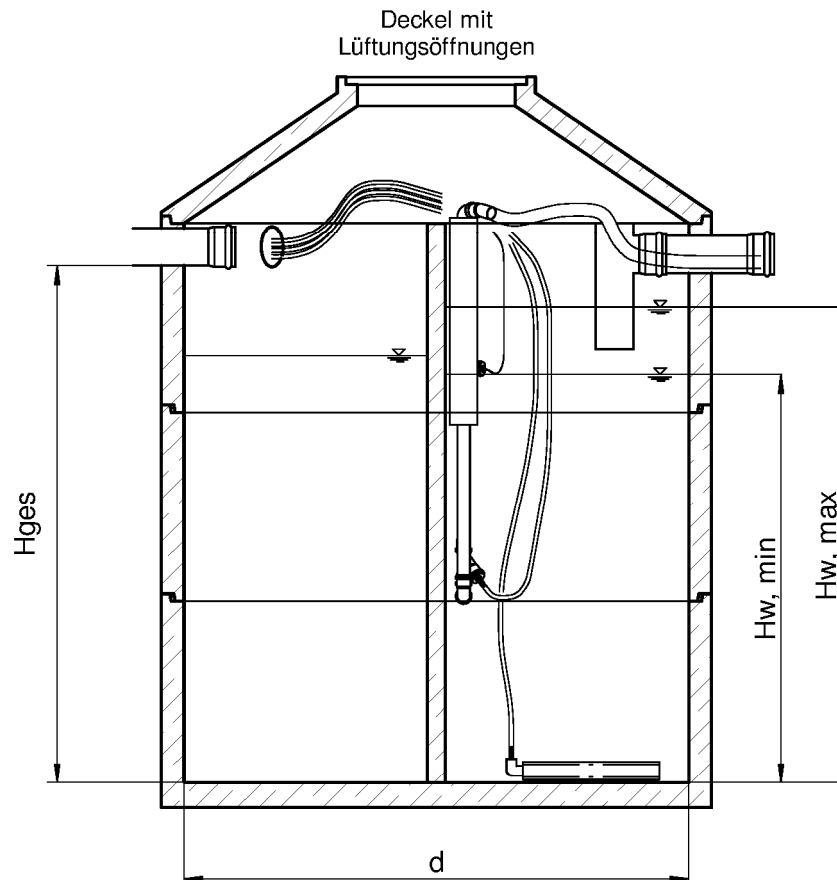
**Kurzzeichen und Einheiten:**

|                              |                   |   |
|------------------------------|-------------------|---|
| A <sub>R</sub>               | m <sup>2</sup>    | Oberfläche des SBR-Reaktors   |
| A <sub>S</sub>               | m <sup>2</sup>    | Oberfläche des Schlammspeichers   |
| B <sub>d</sub>               | kg / d            | BSB <sub>5</sub> Fracht / Tag [= 0,06 kg BSB <sub>5</sub> / (EW x d)]   |
| d                            | m                 | Durchmesser   |
| EW                           |                   | Einwohnerwerte  |
| H <sub>W, max</sub>          | m                 | maximaler Wasserstand im SBR-Reaktor [ <i>&gt; 1,0 m</i> ]  |
| H <sub>W, min</sub>          | m                 | minimaler Wasserstand im SBR-Reaktor  |
| H <sub>S</sub>               | m                 | Mindestwasserspiegel im Grobfang/Schlammspeicher [ <i>M: &gt; H<sub>W, min</sub>; Z: &gt; 0,8 m</i> ]   |
| H <sub>P</sub>               | m                 | Höhe des Puffers im Schlammspeicher   |
| H <sub>ges</sub>             | m                 | min. Wassertiefe von UK Zulaufrohr bis OK Behälterboden [= H <sub>S</sub> +H <sub>P</sub> ]   |
| Q <sub>d</sub>               | m <sup>3</sup> /d | Schmutzwasserzulauf / Tag   |
| Q <sub>10</sub>              | m <sup>3</sup> /h | max. Schmutzwasserzulauf / Stunde   |
| V <sub>dZ</sub>              | m <sup>3</sup>    | Schmutzwassermenge / Zyklus [= 3 Zyklen/Tag]  |
| V <sub>R, mittel, erf.</sub> | m <sup>3</sup>    | mittleres Reaktorvolumen [= B <sub>d</sub> / B <sub>R</sub> , mit einer Raumbelastung [B <sub>R</sub> ] von 0,2 kg/(m <sup>3</sup> xd)]   |
| V <sub>R, mittel</sub>       | m <sup>3</sup>    | tatsächliches mittleres Reaktorvolumen  |
| V <sub>R, max</sub>          | m <sup>3</sup>    | maximales Reaktorvolumen [= V <sub>R, mittel</sub> + V <sub>dZ</sub> /2]. Entspricht dieses Volumen einer Wassertiefe h <sub>W, max</sub> < 1,0 m, ist das Volumen anzupassen, um ein h <sub>W, max</sub> > 1,0 m zu erreichen. |
| V <sub>R, min</sub>          | m <sup>3</sup>    | minimales Reaktorvolumen [= V <sub>R, max</sub> - V <sub>dZ</sub> ]   |
| V <sub>S</sub>               | m <sup>3</sup>    | Volumen Schlammspeicher [ <i>&gt; 0,25 m<sup>3</sup> / EW</i> ]   |
| V <sub>S, ges</sub>          | m <sup>3</sup>    | Mindestnutzvolumen Schlammspeicher [= V <sub>S</sub> +V <sub>P</sub> ]  |
| V <sub>P</sub>               | m <sup>3</sup>    | Volumen des Puffers [= 4 h* x Q <sub>10</sub> ] <sup>**</sup><br>[ * maximale beschickungsfreie Zeit / ** + 0,2 m <sup>3</sup> Badewannenstoß bei 4, 6, 8 EW]   |

Anwendungsbestimmungen für Kleinkläranlagen nach DIN EN 12566-3 mit CE-Kennzeichnung: SBR-Anlagen aus Beton; Ablaufklasse N

Kennwerte McWater®, Belegung in der Halbkammer

Anlage 2



Elektronische Kopie der abZ des DIBt: Z-55.31-532

©ATB Umwelttechnologien GmbH, 12/2013

Grobfang/Schlamm Speicher können ein- oder mehrkammerig ausgebildet sein

Anwendungsbestimmungen für Kleinkläranlagen nach DIN EN 12566-3 mit CE-Kennzeichnung: SBR-Anlagen aus Beton; Ablaufklasse N

McWater®, Einbehälteranlage, Belebung in der Viertelkammer

Anlage 3

**McWater® 4-16 EW** Einbau in Viertelkammer (vergrößerte Vorklärung)

| EW | Zulauf                   |                         |                          |                           | Durchm.<br>d | Oberflächen    |                | Volumina [m³]               |                     |                     |                        |                |                |                     | Höhen [m]           |                     |                |                |                  |
|----|--------------------------|-------------------------|--------------------------|---------------------------|--------------|----------------|----------------|-----------------------------|---------------------|---------------------|------------------------|----------------|----------------|---------------------|---------------------|---------------------|----------------|----------------|------------------|
|    | Q <sub>d</sub><br>[m³/d] | V <sub>dZ</sub><br>[m³] | B <sub>d</sub><br>[kg/d] | Q <sub>10</sub><br>[m³/h] |              | A <sub>R</sub> | A <sub>S</sub> | V <sub>R, mittel, erf</sub> | V <sub>R, max</sub> | V <sub>R, min</sub> | V <sub>R, mittel</sub> | V <sub>S</sub> | V <sub>P</sub> | V <sub>S, ges</sub> | H <sub>W, max</sub> | H <sub>W, min</sub> | H <sub>S</sub> | H <sub>P</sub> | H <sub>ges</sub> |
| 4  | 0,60                     | 0,20                    | 0,16                     | 0,06                      | 2,00         | 0,73           | 2,24           | 1,00                        | 1,10                | 0,90                | 1,00                   | 2,76           | 0,44           | 3,20                | 1,51                | 1,23                | 1,23           | 0,20           | 1,51             |
| 4  | 0,60                     | 0,20                    | 0,16                     | 0,06                      | 2,30         | 0,98           | 3,00           | 1,00                        | 1,10                | 0,90                | 1,00                   | 2,76           | 0,44           | 3,20                | 1,12                | 0,92                | 0,92           | 0,15           | 1,12             |
| 4  | 0,60                     | 0,20                    | 0,16                     | 0,06                      | 2,50         | 1,17           | 3,56           | 1,00                        | 1,17                | 0,97                | 1,07                   | 2,95           | 0,44           | 3,39                | 1,00                | 0,83                | 0,83           | 0,12           | 1,00             |
| 4  | 0,60                     | 0,20                    | 0,16                     | 0,06                      | 2,80         | 1,39           | 4,18           | 1,00                        | 1,39                | 1,19                | 1,29                   | 3,58           | 0,44           | 4,02                | 1,00                | 0,86                | 0,86           | 0,11           | 1,00             |
| 6  | 0,90                     | 0,30                    | 0,24                     | 0,09                      | 2,00         | 0,73           | 2,24           | 1,20                        | 1,35                | 1,05                | 1,20                   | 3,22           | 0,56           | 3,78                | 1,85                | 1,44                | 1,44           | 0,25           | 1,85             |
| 6  | 0,90                     | 0,30                    | 0,24                     | 0,09                      | 2,30         | 0,98           | 3,00           | 1,20                        | 1,35                | 1,05                | 1,20                   | 3,21           | 0,56           | 3,77                | 1,38                | 1,07                | 1,07           | 0,19           | 1,38             |
| 6  | 0,90                     | 0,30                    | 0,24                     | 0,09                      | 2,50         | 1,17           | 3,56           | 1,20                        | 1,35                | 1,05                | 1,20                   | 3,19           | 0,56           | 3,75                | 1,15                | 0,90                | 0,90           | 0,16           | 1,15             |
| 6  | 0,90                     | 0,30                    | 0,24                     | 0,09                      | 2,80         | 1,39           | 4,18           | 1,20                        | 1,39                | 1,09                | 1,24                   | 3,28           | 0,56           | 3,84                | 1,00                | 0,78                | 0,78           | 0,13           | 1,00             |
| 6  | 0,90                     | 0,30                    | 0,24                     | 0,09                      | 3,00         | 1,70           | 5,16           | 1,20                        | 1,70                | 1,40                | 1,55                   | 4,25           | 0,56           | 4,81                | 1,00                | 0,82                | 0,82           | 0,11           | 1,00             |
| 8  | 1,20                     | 0,40                    | 0,32                     | 0,12                      | 2,30         | 0,98           | 3,00           | 1,60                        | 1,80                | 1,40                | 1,60                   | 4,29           | 0,48           | 4,77                | 1,84                | 1,43                | 1,43           | 0,16           | 1,84             |
| 8  | 1,20                     | 0,40                    | 0,32                     | 0,12                      | 2,50         | 1,17           | 3,56           | 1,60                        | 1,80                | 1,40                | 1,60                   | 4,26           | 0,48           | 4,74                | 1,54                | 1,20                | 1,20           | 0,13           | 1,54             |
| 8  | 1,20                     | 0,40                    | 0,32                     | 0,12                      | 2,80         | 1,39           | 4,18           | 1,60                        | 1,80                | 1,40                | 1,60                   | 4,21           | 0,48           | 4,69                | 1,29                | 1,01                | 1,01           | 0,11           | 1,29             |
| 8  | 1,20                     | 0,40                    | 0,32                     | 0,12                      | 3,00         | 1,70           | 5,16           | 1,60                        | 1,80                | 1,40                | 1,60                   | 4,25           | 0,48           | 4,73                | 1,06                | 0,82                | 0,82           | 0,09           | 1,06             |
| 10 | 1,50                     | 0,50                    | 0,40                     | 0,15                      | 2,50         | 1,17           | 3,56           | 2,00                        | 2,25                | 1,75                | 2,00                   | 5,32           | 0,60           | 5,92                | 1,92                | 1,50                | 1,50           | 0,17           | 1,92             |
| 10 | 1,50                     | 0,50                    | 0,40                     | 0,15                      | 2,80         | 1,39           | 4,18           | 2,00                        | 2,25                | 1,75                | 2,00                   | 5,26           | 0,60           | 5,86                | 1,62                | 1,26                | 1,26           | 0,14           | 1,62             |
| 10 | 1,50                     | 0,50                    | 0,40                     | 0,15                      | 3,00         | 1,70           | 5,16           | 2,00                        | 2,25                | 1,75                | 2,00                   | 5,31           | 0,60           | 5,91                | 1,32                | 1,03                | 1,03           | 0,12           | 1,32             |
| 12 | 1,80                     | 0,60                    | 0,48                     | 0,18                      | 2,80         | 1,39           | 4,18           | 2,40                        | 2,70                | 2,10                | 2,40                   | 6,32           | 0,72           | 7,04                | 1,94                | 1,51                | 1,51           | 0,17           | 1,94             |
| 12 | 1,80                     | 0,60                    | 0,48                     | 0,18                      | 3,00         | 1,70           | 5,16           | 2,40                        | 2,70                | 2,10                | 2,40                   | 6,37           | 0,72           | 7,09                | 1,59                | 1,24                | 1,24           | 0,14           | 1,59             |
| 16 | 2,40                     | 0,80                    | 0,64                     | 0,24                      | 3,00         | 1,70           | 5,16           | 3,20                        | 3,60                | 2,80                | 3,20                   | 8,50           | 0,96           | 9,46                | 2,12                | 1,65                | 1,65           | 0,19           | 2,12             |

Die aufgeführten Volumina und Höhen bestimmen die Mindestgrößen und können in der Praxis größer sein. Nicht aufgeführte Durchmesser sind zu interpolieren.

**Kurzzeichen und Einheiten:**

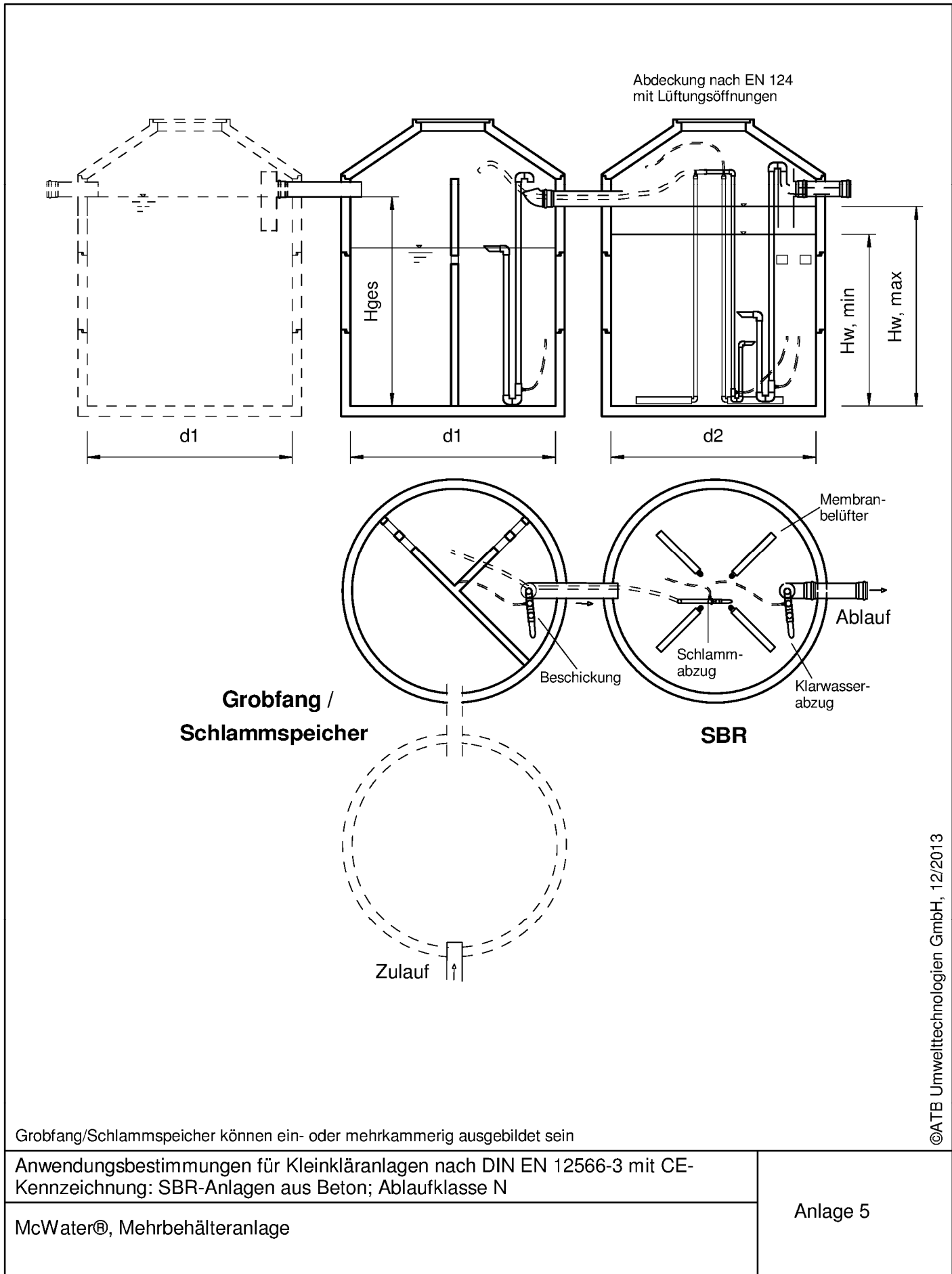
|                             |                   |   |
|-----------------------------|-------------------|---|
| A <sub>R</sub>              | m <sup>2</sup>    | Oberfläche des SBR-Reaktors   |
| A <sub>S</sub>              | m <sup>2</sup>    | Oberfläche des Schlammspeichers   |
| B <sub>d</sub>              | kg / d            | BSB <sub>5</sub> Fracht / Tag [= 0,04 kg BSB <sub>5</sub> / (EW x d)]   |
| d                           | m                 | Durchmesser   |
| EW                          |                   | Einwohnerwerte  |
| H <sub>W, max</sub>         | m                 | maximaler Wasserstand im SBR-Reaktor [≥ 1,0 m]  |
| H <sub>W, min</sub>         | m                 | minimaler Wasserstand im SBR-Reaktor  |
| H <sub>S</sub>              | m                 | Mindestwasserspiegel im Grobfang/Schlammspeicher [M: ≥ H <sub>W, min</sub> ; Z: ≥ 0,8 m]  |
| H <sub>P</sub>              | m                 | Höhe des Puffers im Schlammspeicher   |
| H <sub>ges</sub>            | m                 | min. Wassertiefe von UK Zulaufrohr bis OK Behälterboden [= H <sub>S</sub> +H <sub>P</sub> ]   |
| Q <sub>d</sub>              | m <sup>3</sup> /d | Schmutzwasserzulauf / Tag   |
| Q <sub>10</sub>             | m <sup>3</sup> /h | max. Schmutzwasserzulauf / Stunde   |
| V <sub>dZ</sub>             | m <sup>3</sup>    | Schmutzwassermenge / Zyklus [= 3 Zyklen/Tag]  |
| V <sub>R, mittel, erf</sub> | m <sup>3</sup>    | mittleres Reaktorvolumen [= B <sub>d</sub> / B <sub>R</sub> , mit einer Raumbelastung [B <sub>R</sub> ] von 0,2 kg/(m <sup>3</sup> xd)]   |
| V <sub>R, mittel</sub>      | m <sup>3</sup>    | tatsächliches mittleres Reaktorvolumen [≥ 1,0 m <sup>3</sup> ]  |
| V <sub>R, max</sub>         | m <sup>3</sup>    | maximales Reaktorvolumen [= V <sub>R, mittel</sub> + V <sub>dZ</sub> /2]. Entspricht dieses Volumen einer Wassertiefe h <sub>W, max</sub> < 1,0 m, ist das Volumen anzupassen, um ein h <sub>W, max</sub> > 1,0 m zu erreichen. |
| V <sub>R, min</sub>         | m <sup>3</sup>    | minimales Reaktorvolumen [= V <sub>R, max</sub> - V <sub>dZ</sub> ]   |
| V <sub>S</sub>              | m <sup>3</sup>    | Volumen Schlammspeicher [≥ 0,425 m <sup>3</sup> / EW]   |
| V <sub>S, ges</sub>         | m <sup>3</sup>    | Mindestnutz volumen Schlammspeicher [= V <sub>S</sub> +V <sub>P</sub> ]   |
| V <sub>P</sub>              | m <sup>3</sup>    | Volumen des Puffers [= 4 h* x Q <sub>10</sub> ]**<br>[ * maximale beschickungsfreie Zeit  |

\*\* + 0,2 m<sup>3</sup> Badewannenstoß bei 4, 6, 8 EW]

Anwendungsbestimmungen für Kleinkläranlagen nach DIN EN 12566-3 mit CE-Kennzeichnung: SBR-Anlagen aus Beton; Ablaufklasse N

Kennwerte McWater®, Belegung in der Viertelkammer

Anlage 4



Elektronische Kopie der abZ des DIBt: Z-55.31-532

©ATB Umwelttechnologien GmbH, 12/2013

| McWater® 4-50 EW |                |                 |                |                 |         |      |      |                |                |                             |                     |                     |                        |                | Mehrbehälteranlage |                     |                     |                     |                |                |                  |
|------------------|----------------|-----------------|----------------|-----------------|---------|------|------|----------------|----------------|-----------------------------|---------------------|---------------------|------------------------|----------------|--------------------|---------------------|---------------------|---------------------|----------------|----------------|------------------|
| EW               | Zulauf         |                 |                |                 | Durchm. |      |      | Oberflächen    |                | Volumina [m³]               |                     |                     |                        |                |                    | Höhen [m]           |                     |                     |                |                |                  |
|                  | Q <sub>d</sub> | V <sub>dZ</sub> | B <sub>d</sub> | Q <sub>10</sub> | d1      | d2   | d3   | A <sub>S</sub> | A <sub>R</sub> | V <sub>R, mittel, erf</sub> | V <sub>R, max</sub> | V <sub>R, min</sub> | V <sub>R, mittel</sub> | V <sub>S</sub> | V <sub>P</sub>     | V <sub>S, ges</sub> | H <sub>W, max</sub> | H <sub>W, min</sub> | H <sub>S</sub> | H <sub>P</sub> | H <sub>ges</sub> |
|                  |                |                 |                |                 |         |      |      |                |                |                             |                     |                     |                        |                |                    |                     |                     |                     |                |                |                  |
| 4                | 0,60           | 0,20            | 0,24           | 0,06            |         | 1,00 | 1,00 | 0,79           | 0,79           | 1,20                        | 1,30                | 1,10                | 1,20                   | 1,00           | 0,44               | 1,44                | 1,66                | 1,40                | 1,27           | 0,56           | 1,83             |
| 4                | 0,60           | 0,20            | 0,24           | 0,06            |         | 1,20 | 1,00 | 1,13           | 0,79           | 1,20                        | 1,30                | 1,10                | 1,20                   | 1,00           | 0,44               | 1,44                | 1,66                | 1,40                | 0,88           | 0,39           | 1,27             |
| 4                | 0,60           | 0,20            | 0,24           | 0,06            |         | 1,20 | 1,20 | 1,13           | 1,13           | 1,20                        | 1,30                | 1,10                | 1,20                   | 1,00           | 0,44               | 1,44                | 1,15                | 0,97                | 0,88           | 0,39           | 1,27             |
| 4                | 0,60           | 0,20            | 0,24           | 0,06            |         | 1,50 | 1,00 | 1,77           | 0,79           | 1,20                        | 1,30                | 1,10                | 1,20                   | 1,41           | 0,44               | 1,85                | 1,66                | 1,40                | 0,80           | 0,25           | 1,05             |
| 4                | 0,60           | 0,20            | 0,24           | 0,06            |         | 1,50 | 1,20 | 1,77           | 1,13           | 1,20                        | 1,30                | 1,10                | 1,20                   | 1,41           | 0,44               | 1,85                | 1,15                | 0,97                | 0,80           | 0,25           | 1,05             |
| 4                | 0,60           | 0,20            | 0,24           | 0,06            |         | 1,50 | 1,50 | 1,77           | 1,77           | 1,20                        | 1,77                | 1,57                | 1,67                   | 1,41           | 0,44               | 1,85                | 1,00                | 0,89                | 0,80           | 0,25           | 1,05             |
| 4                | 0,60           | 0,20            | 0,24           | 0,06            |         | 2,00 | 1,00 | 3,14           | 0,79           | 1,20                        | 1,30                | 1,10                | 1,20                   | 2,51           | 0,44               | 2,95                | 1,66                | 1,40                | 0,80           | 0,14           | 0,94             |
| 4                | 0,60           | 0,20            | 0,24           | 0,06            |         | 2,00 | 1,20 | 3,14           | 1,13           | 1,20                        | 1,30                | 1,10                | 1,20                   | 2,51           | 0,44               | 2,95                | 1,15                | 0,97                | 0,80           | 0,14           | 0,94             |
| 4                | 0,60           | 0,20            | 0,24           | 0,06            |         | 2,00 | 1,50 | 3,14           | 1,77           | 1,20                        | 1,77                | 1,57                | 1,67                   | 2,51           | 0,44               | 2,95                | 1,00                | 0,89                | 0,80           | 0,14           | 0,94             |
| 6                | 0,90           | 0,30            | 0,36           | 0,09            |         | 1,20 | 1,20 | 1,13           | 1,13           | 1,80                        | 1,95                | 1,65                | 1,80                   | 1,50           | 0,56               | 2,06                | 1,73                | 1,46                | 1,33           | 0,50           | 1,82             |
| 6                | 0,90           | 0,30            | 0,36           | 0,09            |         | 1,50 | 1,20 | 1,77           | 1,13           | 1,80                        | 1,95                | 1,65                | 1,80                   | 1,50           | 0,56               | 2,06                | 1,73                | 1,46                | 0,85           | 0,32           | 1,17             |
| 6                | 0,90           | 0,30            | 0,36           | 0,09            |         | 1,50 | 1,50 | 1,77           | 1,77           | 1,80                        | 1,95                | 1,65                | 1,80                   | 1,50           | 0,56               | 2,06                | 1,10                | 0,93                | 0,85           | 0,32           | 1,17             |
| 6                | 0,90           | 0,30            | 0,36           | 0,09            |         | 2,00 | 1,50 | 3,14           | 1,77           | 1,80                        | 1,95                | 1,65                | 1,80                   | 2,51           | 0,56               | 3,07                | 1,10                | 0,93                | 0,80           | 0,18           | 0,98             |
| 6                | 0,90           | 0,30            | 0,36           | 0,09            |         | 2,00 | 2,00 | 3,14           | 3,14           | 1,80                        | 3,14                | 2,84                | 2,99                   | 2,51           | 0,56               | 3,07                | 1,00                | 0,90                | 0,80           | 0,18           | 0,98             |
| 8                | 1,20           | 0,40            | 0,48           | 0,12            |         | 1,50 | 1,50 | 1,77           | 1,77           | 2,40                        | 2,60                | 2,20                | 2,40                   | 2,00           | 0,68               | 2,68                | 1,47                | 1,25                | 1,13           | 0,38           | 1,52             |
| 8                | 1,20           | 0,40            | 0,48           | 0,12            |         | 2,00 | 1,50 | 3,14           | 1,77           | 2,40                        | 2,60                | 2,20                | 2,40                   | 2,51           | 0,68               | 3,19                | 1,47                | 1,25                | 0,80           | 0,22           | 1,02             |
| 8                | 1,20           | 0,40            | 0,48           | 0,12            |         | 2,00 | 2,00 | 3,14           | 3,14           | 2,40                        | 3,14                | 2,74                | 2,94                   | 2,51           | 0,68               | 3,19                | 1,00                | 0,87                | 0,80           | 0,22           | 1,02             |
| 8                | 1,20           | 0,40            | 0,48           | 0,12            | 1,00    | 1,20 | 2,00 | 1,92           | 3,14           | 2,40                        | 3,14                | 2,74                | 2,94                   | 2,00           | 0,68               | 2,68                | 1,00                | 0,87                | 1,04           | 0,36           | 1,40             |
| 10               | 1,50           | 0,50            | 0,60           | 0,15            |         | 1,50 | 1,50 | 1,77           | 1,77           | 3,00                        | 3,25                | 2,75                | 3,00                   | 2,50           | 0,60               | 3,10                | 1,84                | 1,56                | 1,42           | 0,34           | 1,76             |
| 10               | 1,50           | 0,50            | 0,60           | 0,15            |         | 2,00 | 1,50 | 3,14           | 1,77           | 3,00                        | 3,25                | 2,75                | 3,00                   | 2,51           | 0,60               | 3,11                | 1,84                | 1,56                | 0,80           | 0,19           | 0,99             |
| 10               | 1,50           | 0,50            | 0,60           | 0,15            |         | 2,00 | 2,00 | 3,14           | 3,14           | 3,00                        | 3,25                | 2,75                | 3,00                   | 2,51           | 0,60               | 3,11                | 1,04                | 0,88                | 0,80           | 0,19           | 0,99             |
| 10               | 1,50           | 0,50            | 0,60           | 0,15            |         | 2,30 | 2,30 | 4,15           | 4,15           | 3,00                        | 4,15                | 3,65                | 3,90                   | 3,32           | 0,60               | 3,92                | 1,00                | 0,88                | 0,80           | 0,14           | 0,94             |
| 10               | 1,50           | 0,50            | 0,60           | 0,15            |         | 2,50 | 2,50 | 4,91           | 4,91           | 3,00                        | 4,91                | 4,41                | 4,66                   | 3,93           | 0,60               | 4,53                | 1,00                | 0,90                | 0,80           | 0,12           | 0,92             |
| 10               | 1,50           | 0,50            | 0,60           | 0,15            |         | 2,50 | 2,00 | 4,91           | 3,14           | 3,00                        | 3,25                | 2,75                | 3,00                   | 3,93           | 0,60               | 4,53                | 1,04                | 0,88                | 0,80           | 0,12           | 0,92             |
| 10               | 1,50           | 0,50            | 0,60           | 0,15            | 1,20    | 1,20 | 2,00 | 2,26           | 3,14           | 3,00                        | 3,25                | 2,75                | 3,00                   | 2,50           | 0,60               | 3,10                | 1,04                | 0,88                | 1,11           | 0,27           | 1,37             |
| 10               | 1,50           | 0,50            | 0,60           | 0,15            | 1,50    | 1,50 | 2,00 | 3,53           | 3,14           | 3,00                        | 3,25                | 2,75                | 3,00                   | 2,83           | 0,60               | 3,43                | 1,04                | 0,88                | 0,80           | 0,17           | 0,97             |
| 12               | 1,80           | 0,60            | 0,72           | 0,18            | 1,20    | 1,20 | 2,00 | 2,26           | 3,14           | 3,60                        | 3,90                | 3,30                | 3,60                   | 3,00           | 0,72               | 3,72                | 1,24                | 1,05                | 1,33           | 0,32           | 1,65             |
| 12               | 1,80           | 0,60            | 0,72           | 0,18            | 1,50    | 1,50 | 2,00 | 3,53           | 3,14           | 3,60                        | 3,90                | 3,30                | 3,60                   | 3,00           | 0,72               | 3,72                | 1,24                | 1,05                | 0,85           | 0,20           | 1,05             |
| 12               | 1,80           | 0,60            | 0,72           | 0,18            |         | 2,00 | 2,00 | 3,14           | 3,14           | 3,60                        | 3,90                | 3,30                | 3,60                   | 3,00           | 0,72               | 3,72                | 1,24                | 1,05                | 0,96           | 0,23           | 1,18             |
| 12               | 1,80           | 0,60            | 0,72           | 0,18            |         | 2,50 | 2,00 | 4,91           | 3,14           | 3,60                        | 3,90                | 3,30                | 3,60                   | 3,93           | 0,72               | 4,65                | 1,24                | 1,05                | 0,80           | 0,15           | 0,95             |
| 12               | 1,80           | 0,60            | 0,72           | 0,18            |         | 2,30 | 2,30 | 4,15           | 4,15           | 3,60                        | 4,15                | 3,55                | 3,85                   | 3,32           | 0,72               | 4,04                | 1,00                | 0,86                | 0,80           | 0,17           | 0,97             |
| 12               | 1,80           | 0,60            | 0,72           | 0,18            |         | 2,50 | 2,50 | 4,91           | 4,91           | 3,60                        | 4,91                | 4,31                | 4,61                   | 3,93           | 0,72               | 4,65                | 1,00                | 0,88                | 0,80           | 0,15           | 0,95             |
| 16               | 2,40           | 0,80            | 0,96           | 0,24            | 1,50    | 1,50 | 2,00 | 3,53           | 3,14           | 4,80                        | 5,20                | 4,40                | 4,80                   | 4,00           | 0,96               | 4,96                | 1,66                | 1,40                | 1,13           | 0,27           | 1,40             |
| 16               | 2,40           | 0,80            | 0,96           | 0,24            | 1,50    | 2,00 | 2,50 | 4,91           | 4,91           | 4,80                        | 5,20                | 4,40                | 4,80                   | 4,00           | 0,96               | 4,96                | 1,06                | 0,90                | 0,82           | 0,20           | 1,01             |
| 16               | 2,40           | 0,80            | 0,96           | 0,24            |         | 2,00 | 2,00 | 3,14           | 3,14           | 4,80                        | 5,20                | 4,40                | 4,80                   | 4,00           | 0,96               | 4,96                | 1,66                | 1,40                | 1,27           | 0,31           | 1,58             |
| 16               | 2,40           | 0,80            | 0,96           | 0,24            |         | 2,50 | 2,00 | 4,91           | 3,14           | 4,80                        | 5,20                | 4,40                | 4,80                   | 4,00           | 0,96               | 4,96                | 1,66                | 1,40                | 0,82           | 0,20           | 1,01             |
| 16               | 2,40           | 0,80            | 0,96           | 0,24            |         | 2,30 | 2,30 | 4,15           | 4,15           | 4,80                        | 5,20                | 4,40                | 4,80                   | 4,00           | 0,96               | 4,96                | 1,25                | 1,06                | 0,96           | 0,23           | 1,19             |
| 16               | 2,40           | 0,80            | 0,96           | 0,24            |         | 2,50 | 2,50 | 4,91           | 4,91           | 4,80                        | 5,20                | 4,40                | 4,80                   | 4,00           | 0,96               | 4,96                | 1,06                | 0,90                | 0,82           | 0,20           | 1,01             |
| 20               | 3,00           | 1,00            | 1,20           | 0,30            | 1,50    | 1,50 | 2,00 | 3,53           | 3,14           | 6,00                        | 6,50                | 5,50                | 6,00                   | 5,00           | 1,20               | 6,20                | 2,07                | 1,75                | 1,42           | 0,34           | 1,76             |
| 20               | 3,00           | 1,00            | 1,20           | 0,30            | 1,50    | 2,00 | 2,50 | 4,91           | 4,91           | 6,00                        | 6,50                | 5,50                | 6,00                   | 5,00           | 1,20               | 6,20                | 1,32                | 1,12                | 1,02           | 0,24           | 1,26             |
| 20               | 3,00           | 1,00            | 1,20           | 0,30            |         | 2,00 | 2,00 | 3,14           | 3,14           | 6,00                        | 6,50                | 5,50                | 6,00                   | 5,00           | 1,20               | 6,20                | 2,07                | 1,75                | 1,59           | 0,38           | 1,97             |
| 20               | 3,00           | 1,00            | 1,20           | 0,30            |         | 2,50 | 2,00 | 4,91           | 3,14           | 6,00                        | 6,50                | 5,50                | 6,00                   | 5,00           | 1,20               | 6,20                | 2,07                | 1,75                | 1,02           | 0,24           | 1,26             |
| 20               | 3,00           | 1,00            | 1,20           | 0,30            |         | 2,30 | 2,30 | 4,15           | 4,15           | 6,00                        | 6,50                | 5,50                | 6,00                   | 5,00           | 1,20               | 6,20                | 1,57                | 1,32                | 1,20           | 0,29           | 1,49             |
| 20               | 3,00           | 1,00            | 1,20           | 0,30            |         | 2,50 | 2,50 | 4,91           | 4,91           | 6,00                        | 6,50                | 5,50                | 6,00                   | 5,00           | 1,20               | 6,20                | 1,32                | 1,12                | 1,02           | 0,24           | 1,26             |
| 20               | 3,00           | 1,00            | 1,20           | 0,30            |         | 2,80 | 2,80 | 6,15           | 6,15           | 6,00                        | 6,50                | 5,50                | 6,00                   | 5,00           | 1,20               | 6,20                | 1,06                | 0,89                | 0,81           | 0,19           | 1,01             |
| 20               | 3,00           | 1,00            | 1,20           | 0,30            | 2,00    | 2,00 | 2,50 | 6,28           | 4,91           | 6,00                        | 6,50                | 5,50                | 6,00                   | 5,02           | 1,20               | 6,22                | 1,32                | 1,12                | 0,80           | 0,19           | 0,99             |

Die aufgeführten Volumina und Höhen bestimmen die Mindestgrößen und können in der Praxis größer sein. Nicht aufgeführte Durchmesser sind zu interpolieren.

|   |          |
|---|----------|
| Anwendungsbestimmungen für Kleinkläranlagen nach DIN EN 12566-3 mit CE-Kennzeichnung: SBR-Anlagen aus Beton; Ablaufklasse N | Anlage 6 |
| Kennwerte McWater®, Mehrbehälteranlage  |          |

Elektronische Kopie der abZ des DIBt: Z-55.31-532

| McWater® 4-50 EW |                          |                         |                          |                           |         |      |      |                |                |                             |                     |                     |                        |                | Mehrbehälteranlage |                     |                     |                     |                |                |                  |
|------------------|--------------------------|-------------------------|--------------------------|---------------------------|---------|------|------|----------------|----------------|-----------------------------|---------------------|---------------------|------------------------|----------------|--------------------|---------------------|---------------------|---------------------|----------------|----------------|------------------|
| EW               | Zulauf                   |                         |                          |                           | Durchm. |      |      | Oberflächen    |                | Volumina [m³]               |                     |                     |                        |                |                    |                     | Höhen [m]           |                     |                |                |                  |
|                  | Q <sub>d</sub><br>[m³/d] | V <sub>dZ</sub><br>[m³] | B <sub>d</sub><br>[kg/d] | Q <sub>10</sub><br>[m³/h] | d1      | d2   | d3   | A <sub>S</sub> | A <sub>R</sub> | V <sub>R, mittel, erf</sub> | V <sub>R, max</sub> | V <sub>R, min</sub> | V <sub>R, mittel</sub> | V <sub>S</sub> | V <sub>P</sub>     | V <sub>S, ges</sub> | H <sub>W, max</sub> | H <sub>W, min</sub> | H <sub>S</sub> | H <sub>P</sub> | H <sub>ges</sub> |
| 24               | 3,60                     | 1,20                    | 1,44                     | 0,36                      |         | 2,30 | 2,30 | 4,15           | 4,15           | 7,20                        | 7,80                | 6,60                | 7,20                   | 6,00           | 1,44               | 7,44                | 1,88                | 1,59                | 1,44           | 0,35           | 1,79             |
| 24               | 3,60                     | 1,20                    | 1,44                     | 0,36                      |         | 2,50 | 2,50 | 4,91           | 4,91           | 7,20                        | 7,80                | 6,60                | 7,20                   | 6,00           | 1,44               | 7,44                | 1,59                | 1,35                | 1,22           | 0,29           | 1,52             |
| 24               | 3,60                     | 1,20                    | 1,44                     | 0,36                      | 1,50    | 2,00 | 2,50 | 4,91           | 4,91           | 7,20                        | 7,80                | 6,60                | 7,20                   | 6,00           | 1,44               | 7,44                | 1,59                | 1,35                | 1,22           | 0,29           | 1,52             |
| 24               | 3,60                     | 1,20                    | 1,44                     | 0,36                      | 2,00    | 2,00 | 2,50 | 6,28           | 4,91           | 7,20                        | 7,80                | 6,60                | 7,20                   | 6,00           | 1,44               | 7,44                | 1,59                | 1,35                | 0,96           | 0,23           | 1,18             |
| 24               | 3,60                     | 1,20                    | 1,44                     | 0,36                      | 2,30    | 2,30 | 2,80 | 8,31           | 6,15           | 7,20                        | 7,80                | 6,60                | 7,20                   | 6,64           | 1,44               | 8,08                | 1,27                | 1,07                | 0,80           | 0,17           | 0,97             |
| 24               | 3,60                     | 1,20                    | 1,44                     | 0,36                      | 2,50    | 2,50 | 3,00 | 9,81           | 7,07           | 7,20                        | 7,80                | 6,60                | 7,20                   | 7,85           | 1,44               | 9,29                | 1,10                | 0,93                | 0,80           | 0,15           | 0,95             |
| 24               | 3,60                     | 1,20                    | 1,44                     | 0,36                      |         | 2,80 | 2,80 | 6,15           | 6,15           | 7,20                        | 7,80                | 6,60                | 7,20                   | 6,00           | 1,44               | 7,44                | 1,27                | 1,07                | 0,97           | 0,23           | 1,21             |
| 24               | 3,60                     | 1,20                    | 1,44                     | 0,36                      |         | 3,00 | 3,00 | 7,07           | 7,07           | 7,20                        | 7,80                | 6,60                | 7,20                   | 6,00           | 1,44               | 7,44                | 1,10                | 0,93                | 0,85           | 0,20           | 1,05             |
| 28               | 4,20                     | 1,40                    | 1,68                     | 0,42                      |         | 2,30 | 2,30 | 4,15           | 4,15           | 8,40                        | 9,10                | 7,70                | 8,40                   | 7,00           | 1,68               | 8,68                | 2,19                | 1,85                | 1,69           | 0,40           | 2,09             |
| 28               | 4,20                     | 1,40                    | 1,68                     | 0,42                      |         | 2,50 | 2,50 | 4,91           | 4,91           | 8,40                        | 9,10                | 7,70                | 8,40                   | 7,00           | 1,68               | 8,68                | 1,85                | 1,57                | 1,43           | 0,34           | 1,77             |
| 28               | 4,20                     | 1,40                    | 1,68                     | 0,42                      | 1,50    | 2,00 | 2,50 | 4,91           | 4,91           | 8,40                        | 9,10                | 7,70                | 8,40                   | 7,00           | 1,68               | 8,68                | 1,85                | 1,57                | 1,43           | 0,34           | 1,77             |
| 28               | 4,20                     | 1,40                    | 1,68                     | 0,42                      | 2,00    | 2,00 | 2,50 | 6,28           | 4,91           | 8,40                        | 9,10                | 7,70                | 8,40                   | 7,00           | 1,68               | 8,68                | 1,85                | 1,57                | 1,11           | 0,27           | 1,38             |
| 28               | 4,20                     | 1,40                    | 1,68                     | 0,42                      | 2,30    | 2,30 | 2,80 | 8,31           | 6,15           | 8,40                        | 9,10                | 7,70                | 8,40                   | 7,00           | 1,68               | 8,68                | 1,48                | 1,25                | 0,84           | 0,20           | 1,05             |
| 28               | 4,20                     | 1,40                    | 1,68                     | 0,42                      | 2,50    | 2,50 | 3,00 | 9,81           | 7,07           | 8,40                        | 9,10                | 7,70                | 8,40                   | 7,85           | 1,68               | 9,53                | 1,29                | 1,09                | 0,80           | 0,17           | 0,97             |
| 28               | 4,20                     | 1,40                    | 1,68                     | 0,42                      |         | 2,80 | 2,80 | 6,15           | 6,15           | 8,40                        | 9,10                | 7,70                | 8,40                   | 7,00           | 1,68               | 8,68                | 1,48                | 1,25                | 1,14           | 0,27           | 1,41             |
| 28               | 4,20                     | 1,40                    | 1,68                     | 0,42                      |         | 3,00 | 3,00 | 7,07           | 7,07           | 8,40                        | 9,10                | 7,70                | 8,40                   | 7,00           | 1,68               | 8,68                | 1,29                | 1,09                | 0,99           | 0,24           | 1,23             |
| 32               | 4,80                     | 1,60                    | 1,92                     | 0,48                      |         | 2,50 | 2,50 | 4,91           | 4,91           | 9,60                        | 10,40               | 8,80                | 9,60                   | 8,00           | 1,92               | 9,92                | 2,12                | 1,79                | 1,63           | 0,39           | 2,02             |
| 32               | 4,80                     | 1,60                    | 1,92                     | 0,48                      | 2,00    | 2,00 | 2,50 | 6,28           | 4,91           | 9,60                        | 10,40               | 8,80                | 9,60                   | 8,00           | 1,92               | 9,92                | 2,12                | 1,79                | 1,27           | 0,31           | 1,58             |
| 32               | 4,80                     | 1,60                    | 1,92                     | 0,48                      | 2,30    | 2,30 | 2,80 | 8,31           | 6,15           | 9,60                        | 10,40               | 8,80                | 9,60                   | 8,00           | 1,92               | 9,92                | 1,69                | 1,43                | 0,96           | 0,23           | 1,19             |
| 32               | 4,80                     | 1,60                    | 1,92                     | 0,48                      | 2,50    | 2,50 | 3,00 | 9,81           | 7,07           | 9,60                        | 10,40               | 8,80                | 9,60                   | 8,00           | 1,92               | 9,92                | 1,47                | 1,25                | 0,82           | 0,20           | 1,01             |
| 32               | 4,80                     | 1,60                    | 1,92                     | 0,48                      |         | 2,80 | 2,80 | 6,15           | 6,15           | 9,60                        | 10,40               | 8,80                | 9,60                   | 8,00           | 1,92               | 9,92                | 1,69                | 1,43                | 1,30           | 0,31           | 1,61             |
| 32               | 4,80                     | 1,60                    | 1,92                     | 0,48                      |         | 3,00 | 3,00 | 7,07           | 7,07           | 9,60                        | 10,40               | 8,80                | 9,60                   | 8,00           | 1,92               | 9,92                | 1,47                | 1,25                | 1,13           | 0,27           | 1,40             |
| 36               | 5,40                     | 1,80                    | 2,16                     | 0,54                      | 2,30    | 2,30 | 2,80 | 8,31           | 6,15           | 10,80                       | 11,70               | 9,90                | 10,80                  | 9,00           | 2,16               | 11,16               | 1,90                | 1,61                | 1,08           | 0,26           | 1,34             |
| 36               | 5,40                     | 1,80                    | 2,16                     | 0,54                      | 2,50    | 2,50 | 3,00 | 9,81           | 7,07           | 10,80                       | 11,70               | 9,90                | 10,80                  | 9,00           | 2,16               | 11,16               | 1,66                | 1,40                | 0,92           | 0,22           | 1,14             |
| 36               | 5,40                     | 1,80                    | 2,16                     | 0,54                      |         | 2,80 | 2,80 | 6,15           | 6,15           | 10,80                       | 11,70               | 9,90                | 10,80                  | 9,00           | 2,16               | 11,16               | 1,90                | 1,61                | 1,46           | 0,35           | 1,81             |
| 36               | 5,40                     | 1,80                    | 2,16                     | 0,54                      |         | 3,00 | 3,00 | 7,07           | 7,07           | 10,80                       | 11,70               | 9,90                | 10,80                  | 9,00           | 2,16               | 11,16               | 1,66                | 1,40                | 1,27           | 0,31           | 1,58             |
| 40               | 6,00                     | 2,00                    | 2,40                     | 0,60                      | 2,50    | 2,50 | 3,00 | 9,81           | 7,07           | 12,00                       | 13,00               | 11,00               | 12,00                  | 10,00          | 2,40               | 12,40               | 1,84                | 1,56                | 1,02           | 0,24           | 1,26             |
| 40               | 6,00                     | 2,00                    | 2,40                     | 0,60                      |         | 2,80 | 2,80 | 6,15           | 6,15           | 12,00                       | 13,00               | 11,00               | 12,00                  | 10,00          | 2,40               | 12,40               | 2,11                | 1,79                | 1,62           | 0,39           | 2,01             |
| 40               | 6,00                     | 2,00                    | 2,40                     | 0,60                      |         | 3,00 | 3,00 | 7,07           | 7,07           | 12,00                       | 13,00               | 11,00               | 12,00                  | 10,00          | 2,40               | 12,40               | 1,84                | 1,56                | 1,42           | 0,34           | 1,76             |
| 44               | 6,60                     | 2,20                    | 2,64                     | 0,66                      | 2,50    | 2,50 | 3,00 | 9,81           | 7,07           | 13,20                       | 14,30               | 12,10               | 13,20                  | 11,00          | 2,64               | 13,64               | 2,02                | 1,71                | 1,12           | 0,27           | 1,39             |
| 44               | 6,60                     | 2,20                    | 2,64                     | 0,66                      |         | 3,00 | 3,00 | 7,07           | 7,07           | 13,20                       | 14,30               | 12,10               | 13,20                  | 11,00          | 2,64               | 13,64               | 2,02                | 1,71                | 1,56           | 0,37           | 1,93             |
| 48               | 7,20                     | 2,40                    | 2,88                     | 0,72                      | 2,50    | 2,50 | 3,00 | 9,81           | 7,07           | 14,40                       | 15,60               | 13,20               | 14,40                  | 12,00          | 2,88               | 14,88               | 2,21                | 1,87                | 1,22           | 0,29           | 1,52             |
| 48               | 7,20                     | 2,40                    | 2,88                     | 0,72                      |         | 3,00 | 3,00 | 7,07           | 7,07           | 14,40                       | 15,60               | 13,20               | 14,40                  | 12,00          | 2,88               | 14,88               | 2,21                | 1,87                | 1,70           | 0,41           | 2,11             |
| 50               | 7,50                     | 2,50                    | 3,00                     | 0,75                      | 2,50    | 2,50 | 3,00 | 9,81           | 7,07           | 15,00                       | 16,25               | 13,75               | 15,00                  | 12,50          | 3,00               | 15,50               | 2,30                | 1,95                | 1,27           | 0,31           | 1,58             |
| 50               | 7,50                     | 2,50                    | 3,00                     | 0,75                      |         | 3,00 | 3,00 | 7,07           | 7,07           | 15,00                       | 16,25               | 13,75               | 15,00                  | 12,50          | 3,00               | 15,50               | 2,30                | 1,95                | 1,77           | 0,42           | 2,19             |

Die aufgeführten Volumina und Höhen bestimmen die Mindestgrößen und können in der Praxis größer sein. Nicht aufgeführte Durchmesser sind zu interpolieren.

Kurzzeichen und Einheiten s. Anlage 2.

Anwendungsbestimmungen für Kleinkläranlagen nach DIN EN 12566-3 mit CE-Kennzeichnung: SBR-Anlagen aus Beton; Ablaufklasse N

Kennwerte McWater®, Mehrbehälteranlage

Anlage 7



**McWater®, 4-50 EW** Mehrbehälterausführung mit vergrößerter Vorklärung

| EW | Zulauf         |                 |                |                 | Durchm. |      |      | Oberflächen    |                | Volumina [m³]                   |                      |                      |                         |                |                | Höhen [m]            |                      |                      |                |                |                  |
|----|----------------|-----------------|----------------|-----------------|---------|------|------|----------------|----------------|---------------------------------|----------------------|----------------------|-------------------------|----------------|----------------|----------------------|----------------------|----------------------|----------------|----------------|------------------|
|    | Q <sub>d</sub> | V <sub>0Z</sub> | B <sub>d</sub> | Q <sub>10</sub> | d1      | d2   | d3   | A <sub>S</sub> | A <sub>R</sub> | V <sub>R</sub> ,<br>mittel, erf | V <sub>R</sub> , max | V <sub>R</sub> , min | V <sub>R</sub> , mittel | V <sub>S</sub> | V <sub>P</sub> | V <sub>S</sub> , ges | H <sub>w</sub> , max | H <sub>w</sub> , min | H <sub>S</sub> | H <sub>P</sub> | H <sub>ges</sub> |
|    | [m³/d]         | [m³]            | [kg/d]         | [m³/h]          | [m]     |      |      | [m²]           |                |                                 |                      |                      |                         |                |                |                      |                      |                      |                |                |                  |
| 32 | 4,80           | 1,60            | 1,28           | 0,48            |         | 3,00 | 2,30 | 7,07           | 4,15           | 6,40                            | 7,20                 | 5,60                 | 6,40                    | 13,60          | 1,92           | 15,52                | 1,73                 | 1,35                 | 1,92           | 0,27           | 2,20             |
| 32 | 4,80           | 1,60            | 1,28           | 0,48            | 2,30    | 2,30 | 2,30 | 8,31           | 4,15           | 6,40                            | 7,20                 | 5,60                 | 6,40                    | 13,60          | 1,92           | 15,52                | 1,73                 | 1,35                 | 1,64           | 0,23           | 1,87             |
| 32 | 4,80           | 1,60            | 1,28           | 0,48            |         | 3,00 | 2,50 | 7,07           | 4,91           | 6,40                            | 7,20                 | 5,60                 | 6,40                    | 13,60          | 1,92           | 15,52                | 1,47                 | 1,14                 | 1,92           | 0,27           | 2,20             |
| 32 | 4,80           | 1,60            | 1,28           | 0,48            | 2,30    | 2,30 | 2,50 | 8,31           | 4,91           | 6,40                            | 7,20                 | 5,60                 | 6,40                    | 13,60          | 1,92           | 15,52                | 1,47                 | 1,14                 | 1,64           | 0,23           | 1,87             |
| 32 | 4,80           | 1,60            | 1,28           | 0,48            | 2,50    | 2,50 | 2,50 | 9,81           | 4,91           | 6,40                            | 7,20                 | 5,60                 | 6,40                    | 13,60          | 1,92           | 15,52                | 1,47                 | 1,14                 | 1,39           | 0,20           | 1,58             |
| 32 | 4,80           | 1,60            | 1,28           | 0,48            |         | 3,00 | 2,80 | 7,07           | 6,15           | 6,40                            | 7,20                 | 5,60                 | 6,40                    | 13,60          | 1,92           | 15,52                | 1,17                 | 0,91                 | 1,92           | 0,27           | 2,20             |
| 32 | 4,80           | 1,60            | 1,28           | 0,48            | 2,30    | 2,30 | 2,80 | 8,31           | 6,15           | 6,40                            | 7,20                 | 5,60                 | 6,40                    | 13,60          | 1,92           | 15,52                | 1,17                 | 0,91                 | 1,64           | 0,23           | 1,87             |
| 32 | 4,80           | 1,60            | 1,28           | 0,48            | 2,50    | 2,50 | 2,80 | 9,81           | 6,15           | 6,40                            | 7,20                 | 5,60                 | 6,40                    | 13,60          | 1,92           | 15,52                | 1,17                 | 0,91                 | 1,39           | 0,20           | 1,58             |
| 32 | 4,80           | 1,60            | 1,28           | 0,48            | 2,80    | 2,80 | 2,80 | 12,31          | 6,15           | 6,40                            | 7,20                 | 5,60                 | 6,40                    | 13,60          | 1,92           | 15,52                | 1,17                 | 0,91                 | 1,10           | 0,16           | 1,26             |
| 36 | 5,40           | 1,80            | 1,44           | 0,54            | 2,30    | 2,30 | 2,30 | 8,31           | 4,15           | 7,20                            | 8,10                 | 6,30                 | 7,20                    | 15,30          | 2,16           | 17,46                | 1,95                 | 1,52                 | 1,84           | 0,26           | 2,10             |
| 36 | 5,40           | 1,80            | 1,44           | 0,54            | 2,30    | 2,30 | 2,50 | 8,31           | 4,91           | 7,20                            | 8,10                 | 6,30                 | 7,20                    | 15,30          | 2,16           | 17,46                | 1,65                 | 1,28                 | 1,84           | 0,26           | 2,10             |
| 36 | 5,40           | 1,80            | 1,44           | 0,54            | 2,50    | 2,50 | 2,50 | 9,81           | 4,91           | 7,20                            | 8,10                 | 6,30                 | 7,20                    | 15,30          | 2,16           | 17,46                | 1,65                 | 1,28                 | 1,56           | 0,22           | 1,78             |
| 36 | 5,40           | 1,80            | 1,44           | 0,54            | 2,30    | 2,30 | 2,80 | 8,31           | 6,15           | 7,20                            | 8,10                 | 6,30                 | 7,20                    | 15,30          | 2,16           | 17,46                | 1,32                 | 1,02                 | 1,84           | 0,26           | 2,10             |
| 36 | 5,40           | 1,80            | 1,44           | 0,54            | 2,50    | 2,50 | 2,80 | 9,81           | 6,15           | 7,20                            | 8,10                 | 6,30                 | 7,20                    | 15,30          | 2,16           | 17,46                | 1,32                 | 1,02                 | 1,56           | 0,22           | 1,78             |
| 36 | 5,40           | 1,80            | 1,44           | 0,54            | 2,80    | 2,80 | 2,80 | 12,31          | 6,15           | 7,20                            | 8,10                 | 6,30                 | 7,20                    | 15,30          | 2,16           | 17,46                | 1,32                 | 1,02                 | 1,24           | 0,18           | 1,42             |
| 36 | 5,40           | 1,80            | 1,44           | 0,54            | 2,30    | 2,30 | 3,00 | 8,31           | 7,07           | 7,20                            | 8,10                 | 6,30                 | 7,20                    | 15,30          | 2,16           | 17,46                | 1,15                 | 0,89                 | 1,84           | 0,26           | 2,10             |
| 36 | 5,40           | 1,80            | 1,44           | 0,54            | 2,50    | 2,50 | 3,00 | 9,81           | 7,07           | 7,20                            | 8,10                 | 6,30                 | 7,20                    | 15,30          | 2,16           | 17,46                | 1,15                 | 0,89                 | 1,56           | 0,22           | 1,78             |
| 36 | 5,40           | 1,80            | 1,44           | 0,54            | 2,80    | 2,80 | 3,00 | 12,31          | 7,07           | 7,20                            | 8,10                 | 6,30                 | 7,20                    | 15,30          | 2,16           | 17,46                | 1,15                 | 0,89                 | 1,24           | 0,18           | 1,42             |
| 36 | 5,40           | 1,80            | 1,44           | 0,54            | 3,00    | 3,00 | 3,00 | 14,13          | 7,07           | 7,20                            | 8,10                 | 6,30                 | 7,20                    | 15,30          | 2,16           | 17,46                | 1,15                 | 0,89                 | 1,08           | 0,15           | 1,24             |
| 40 | 6,00           | 2,00            | 1,60           | 0,60            | 2,50    | 2,50 | 2,50 | 9,81           | 4,91           | 8,00                            | 9,00                 | 7,00                 | 8,00                    | 17,00          | 2,40           | 19,40                | 1,83                 | 1,43                 | 1,73           | 0,24           | 1,98             |
| 40 | 6,00           | 2,00            | 1,60           | 0,60            | 2,00    | 2,00 | 2,80 | 6,28           | 6,15           | 8,00                            | 9,00                 | 7,00                 | 8,00                    | 17,00          | 2,40           | 19,40                | 1,46                 | 1,14                 | 2,71           | 0,38           | 3,09             |
| 40 | 6,00           | 2,00            | 1,60           | 0,60            | 2,80    | 2,80 | 2,80 | 12,31          | 6,15           | 8,00                            | 9,00                 | 7,00                 | 8,00                    | 17,00          | 2,40           | 19,40                | 1,46                 | 1,14                 | 1,38           | 0,19           | 1,58             |
| 40 | 6,00           | 2,00            | 1,60           | 0,60            | 2,50    | 2,50 | 3,00 | 9,81           | 7,07           | 8,00                            | 9,00                 | 7,00                 | 8,00                    | 17,00          | 2,40           | 19,40                | 1,27                 | 0,99                 | 1,73           | 0,24           | 1,98             |
| 40 | 6,00           | 2,00            | 1,60           | 0,60            | 2,80    | 2,80 | 3,00 | 12,31          | 7,07           | 8,00                            | 9,00                 | 7,00                 | 8,00                    | 17,00          | 2,40           | 19,40                | 1,27                 | 0,99                 | 1,38           | 0,19           | 1,58             |
| 40 | 6,00           | 2,00            | 1,60           | 0,60            | 3,00    | 3,00 | 3,00 | 14,13          | 7,07           | 8,00                            | 9,00                 | 7,00                 | 8,00                    | 17,00          | 2,40           | 19,40                | 1,27                 | 0,99                 | 1,20           | 0,17           | 1,37             |
| 44 | 6,60           | 2,20            | 1,76           | 0,66            | 2,50    | 2,50 | 2,50 | 9,81           | 4,91           | 8,80                            | 9,90                 | 7,70                 | 8,80                    | 18,70          | 2,64           | 21,34                | 2,02                 | 1,57                 | 1,91           | 0,27           | 2,17             |
| 44 | 6,60           | 2,20            | 1,76           | 0,66            | 2,50    | 2,50 | 2,80 | 9,81           | 6,15           | 8,80                            | 9,90                 | 7,70                 | 8,80                    | 18,70          | 2,64           | 21,34                | 1,61                 | 1,25                 | 1,91           | 0,27           | 2,17             |
| 44 | 6,60           | 2,20            | 1,76           | 0,66            | 2,80    | 2,80 | 2,80 | 12,31          | 6,15           | 8,80                            | 9,90                 | 7,70                 | 8,80                    | 18,70          | 2,64           | 21,34                | 1,61                 | 1,25                 | 1,52           | 0,21           | 1,73             |
| 44 | 6,60           | 2,20            | 1,76           | 0,66            | 2,50    | 2,50 | 3,00 | 9,81           | 7,07           | 8,80                            | 9,90                 | 7,70                 | 8,80                    | 18,70          | 2,64           | 21,34                | 1,40                 | 1,09                 | 1,91           | 0,27           | 2,17             |
| 44 | 6,60           | 2,20            | 1,76           | 0,66            | 2,80    | 2,80 | 3,00 | 12,31          | 7,07           | 8,80                            | 9,90                 | 7,70                 | 8,80                    | 18,70          | 2,64           | 21,34                | 1,40                 | 1,09                 | 1,52           | 0,21           | 1,73             |
| 44 | 6,60           | 2,20            | 1,76           | 0,66            | 3,00    | 3,00 | 3,00 | 14,13          | 7,07           | 8,80                            | 9,90                 | 7,70                 | 8,80                    | 18,70          | 2,64           | 21,34                | 1,40                 | 1,09                 | 1,32           | 0,19           | 1,51             |
| 48 | 7,20           | 2,40            | 1,92           | 0,72            | 2,80    | 2,80 | 2,80 | 12,31          | 6,15           | 9,60                            | 10,80                | 8,40                 | 9,60                    | 20,40          | 2,88           | 23,28                | 1,75                 | 1,36                 | 1,66           | 0,23           | 1,89             |
| 48 | 7,20           | 2,40            | 1,92           | 0,72            | 2,80    | 2,80 | 3,00 | 12,31          | 7,07           | 9,60                            | 10,80                | 8,40                 | 9,60                    | 20,40          | 2,88           | 23,28                | 1,53                 | 1,19                 | 1,66           | 0,23           | 1,89             |
| 48 | 7,20           | 2,40            | 1,92           | 0,72            | 3,00    | 3,00 | 3,00 | 14,13          | 7,07           | 9,60                            | 10,80                | 8,40                 | 9,60                    | 20,40          | 2,88           | 23,28                | 1,53                 | 1,19                 | 1,44           | 0,20           | 1,65             |
| 50 | 7,50           | 2,50            | 2,00           | 0,75            | 2,80    | 2,80 | 2,80 | 12,31          | 6,15           | 10,00                           | 11,25                | 8,75                 | 10,00                   | 21,25          | 3,00           | 24,25                | 1,83                 | 1,42                 | 1,73           | 0,24           | 1,97             |
| 50 | 7,50           | 2,50            | 2,00           | 0,75            | 3,00    | 3,00 | 3,00 | 14,13          | 7,07           | 10,00                           | 11,25                | 8,75                 | 10,00                   | 21,25          | 3,00           | 24,25                | 1,59                 | 1,24                 | 1,50           | 0,21           | 1,72             |

Die aufgeführten Volumina und Höhen bestimmen die Mindestgrößen und können in der Praxis größer sein. Nicht aufgeführte Durchmesser sind zu interpolieren.

Kurzzeichen und Einheiten s. Anlage 4.

Anwendungsbestimmungen für Kleinkläranlagen nach DIN EN 12566-3 mit CE-Kennzeichnung: SBR-Anlagen aus Beton; Ablaufklasse N

Kennwerte McWater®, Mehrbehälteranlage, vergrößerte Vorklärung

Anlage 9



## **Funktionsbeschreibung McWater®**

Die Kläranlage arbeitet mit einer Zykluszeit von ca. 8 Stunden. Hiervon entfallen 2 Stunden auf die Absetzphase. Der Klarwasserabzug dauert je nach Anlagengröße bis zu 20 Minuten. Während der 6 Stunden Belüftungsphase wird intermittierend Sauerstoff in die Belebung eingebracht.

Die Anlage hat einen vorgeschalteten Grobfang, der zur Speicherung des Primär- und Sekundärschlammes sowie zur Pufferung des Zulaufwassers dient.

Der Puffer kann mindestens die in 4 Stunden maximal zulaufende Abwassermenge ( $Q_{10}$ ) aufnehmen. 4 Stunden sind die maximale Zeit, in der der SBR-Belebung kein Abwasser zugeführt werden darf (2 Stunden vor Absetzphase + 2 Stunden Absetzphase).

Die theoretische Tageszulaufmenge ist berechnet für einen Aufstau bis Unterkante Zulaufrohr. Für den Notfall steht das Zulaufrohr als Stauraumkanal zur Verfügung. Bei einem Rückstau über Oberkante Zulaufrohr wird das zufließende Wasser über einen Notüberlauf abgeführt.

Die Beschickung der Belebung aus dem Puffer erfolgt über einen Druckluftheber. Die letzte Beschickung erfolgt 2 Stunden vor der Absetzphase.

Einmal pro Zyklus wird Überschussschlamm in den Grobfang gepumpt.

Nach der Absetzphase wird das gereinigte Abwasser bis zum Ausschaltpunkt des Schwimmers in den Ablauf gepumpt. Eine Probenahmemöglichkeit ist vorzusehen!

Die Anlage wechselt automatisch in den Urlaubsbetrieb, wenn 6 Stunden nach Zyklusbeginn der Einschaltpunkt des Schwimmers noch nicht erreicht ist. Während des Urlaubsbetriebs werden die Belüftungszeiten auf etwa 30 % der normalen Belüftungszeit reduziert. Eine Beschickung erfolgt weiterhin regelmäßig.

Sobald der Einschaltpunkt des Schwimmers erreicht wird, wechselt die Anlage in den Normalbetrieb. Nach 2 Stunden beginnt die Absetzphase.

Die Steuerung der Anlage erfolgt über eine SPS. Fehlermeldungen werden optisch und akustisch angezeigt.

Anwendungsbestimmungen für Kleinkläranlagen nach DIN EN 12566-3 mit CE-Kennzeichnung: SBR-Anlagen aus Beton; Ablaufklasse N

Anlage 10

Funktionsbeschreibung McWater®

## Einbauanweisung Behälter

### Schachtarbeiten – Baugrube

Die Baugrube ist durch einen Tiefbaubetrieb zu erstellen. Sie sollte so bemessen sein, dass das Versetzen der Fertigteile nicht behindert wird. Eventuell vorhandenes Schicht- oder Grundwasser ist abzusenken und eine Auftriebssicherung vorzusehen. Die Tiefe der Baugrube erhöht sich um die Stärke des Fundamentes. Die Tragfähigkeit des Bodens ergibt sich aus der jeweiligen Bodenklasse. Bei ungünstigen Verhältnissen ist ein Bodenaustausch mit entsprechender Verdichtung vorzunehmen. Eine 5 – 10 cm dicke Schicht aus steinfreiem Boden reicht meist aus. Sollte eine Bodenplatte erforderlich sein, ist auf waagerechten Einbau zu achten. Eine Baugenehmigung wird vorausgesetzt.

Fertigungsbedingt hat die Bodenplatte einen umlaufenden Überstand bis zu 50 mm. Beim Aushub ist auf ausreichenden Arbeitsraum zu achten.

### Montage der Einzelteile

Die Montage der Betonfertigteile erfolgt mit üblichem Zement- oder Fertigmörtel nach DIN 18557, versetzt mit einem Zusatz für die Wasserdichtheit. Der Mörtel muss mind. der MG III nach DIN 1053-1 entsprechen. Die Fugenhöhe sollte mind. 15 mm betragen.

**Achtung:** Die Baumaße sind ohne Fugendicke angegeben!

Der Mörtel sollte auch gegen schwachen chemischen Angriff nach DIN 1045 widerstandsfähig sein. Beim Einsatz von Fugendichtmitteln ist auf ausreichende Druckfestigkeit zu achten und die Haftzugfestigkeit von 0,8 N/mm<sup>2</sup> einzuhalten.

Es ist darauf zu achten, dass die Fugen gereinigt und für eine bessere Abbindung vorgenässt werden. Auf den gesamten Z-Falz ist eine Wulst Mörtel so aufzutragen, dass es sich gut in den Falz quetscht. Bei nochmaligem Anheben eines bereits aufgesetzten Teiles ist die Mörtelfuge zu erneuern, damit keine mörtellosen Stellen auftreten. Diese sind nachträglich schwer zu erkennen und abzudichten.

### Prüfung der Wasserdichtheit

Nach dem Aushärten der Mörtelfugen ist die Dichtheitsprüfung, entsprechend DIN EN 1610 durchzuführen. Zur Prüfung ist die Anlage nach dem Einbau bis zur OK Behälter (= UK Konus oder Abdeckplatte) mit Wasser zu füllen. Nach Sättigung darf der Wasserverlust innerhalb von 30 Minuten 0,1 l/m<sup>2</sup> benetzter Innenfläche der Außenwände nicht überschreiten.

### Bedingungen beim Versetzen von Werks-LKW

Grundsätzlich entscheidet der Fahrer vor Ort, über die Möglichkeit des Versetzens vom LKW aus! Folgende Voraussetzungen müssen gegeben sein:

- ➔ die Befahrbarkeit des Untergrundes mit ca. 25 t, (Länge 18 m für Sattelzug; 10 m für Solofahrzeug – Maschinenwagen und jeweils Breite 3 m; Höhe 4 m);
- ➔ sollten Druckschäden entstehen, wird keine Haftung übernommen;
- ➔ erforderliche Rangiermöglichkeiten, Oberleitungen, Bäume etc. dürfen im Schwenkbereich nicht vorhanden sein (Unterfahrhöhe 7 m, Schwenkbereich 10 m)
- ➔ die Anfahrt muss rückwärts bis 1 m an die Baugrube möglich sein;
- ➔ es sind zwei versierte Arbeitskräfte zu stellen;
- ➔ für die Fugendichtheit, den Mörtel und andere Materialien ist der Bauherr verantwortlich;
- ➔ eine Einbaugenehmigung setzen wir voraus.

Anwendungsbestimmungen für Kleinkläranlagen nach DIN EN 12566-3 mit CE-Kennzeichnung: SBR-Anlagen aus Beton; Ablaufklasse N

Einbauanweisung Behälter

Anlage 11

## Einbauanweisung McWater®

Belüftungseinrichtung im SBR-Becken justieren.

Mammuthheber für die Beschickung, Klarwasserabzug und Schlammrückführung gemäß der jeweiligen Vorgaben in den dazugehörigen Becken montieren. Der Ablaufschlauch für Klarwasser sollte ca. 1 m in das Ablaufrohr eingeführt werden um einen Rücklauf in die Grube zu vermeiden.

Zur Probenahme kann ein separates Probenahmegefäß am Ablauf vorgesehen werden. In diesem Fall wird der Ablaufschlauch am Probegefäß mit einer Rohrschelle befestigt. Der Schlauch darf nicht in das dort befindliche Wasser eintauchen.

Der Schwimmerschalter ist gemäß Anschlußgröße und Beckenfläche so einzuhängen, dass der Schalter auf Höhe  $H_{W, \min}$  ausschaltet (s. Zulassung bzw. separate klärtechnische Berechnung).

Jeweils einen Druckluftschlauch mit den mitgelieferten Schlauchschellen an die Anschlusstüllen für Belüftung, Beschickung, Klarwasserabzug /Schlammrückführung befestigen und zusammen mit dem Schwimmerkabel zur Steuerung ansteigend verlegen (Leerrohr) und anschließen (s. gesonderte Bedienungsanleitung).

Die Anlage mindestens 30 cm über den Membranbelüftern mit Wasser füllen. Im Handbetrieb kann die Funktion der Belüftung und der Magnetventile durchgeführt werden. Eine korrekte Leistungsüberprüfung der Mammutpumpen ist jedoch nur bei komplett gefüllten Behältern möglich!

Die Einstellung des Steuergerätes entnehmen Sie bitte der gesonderten Bedienungsanleitung.

Bitte beachten Sie bei allen Anschlussarbeiten, dass alle Kabel und Schläuche lang genug sind, damit die Einheiten problemlos aus der Anlage entnommen werden können.

Anwendungsbestimmungen für Kleinkläranlagen nach DIN EN 12566-3 mit CE-Kennzeichnung: SBR-Anlagen aus Beton; Ablaufklasse N

Einbauanweisung McWater®

Anlage 12