

Allgemeine bauaufsichtliche Zulassung

Zulassungsstelle für Bauprodukte und Bauarten

Bautechnisches Prüfamt

Eine vom Bund und den Ländern
gemeinsam getragene Anstalt des öffentlichen Rechts
Mitglied der EOTA, der UEAtc und der WFTAO

Datum:

14.03.2014

Geschäftszeichen:

II 31-1.55.31-4/14

Zulassungsnummer:

Z-55.31-548

Geltungsdauer

vom: **14. März 2014**

bis: **14. März 2019**

Antragsteller:

ATB Umwelttechnologien GmbH
Südstraße 2
32457 Porta-Westfalica

Zulassungsgegenstand:

Anwendungsbestimmungen für Kleinkläranlagen nach DIN EN 12566-3 mit CE-Kennzeichnung:

**Beleuchtungsanlagen im CBR-Betrieb aus Beton Typ Apuris® für 4 bis 24 EW;
Ablaufklasse C**

Der oben genannte Zulassungsgegenstand wird hiermit allgemein bauaufsichtlich zugelassen.
Diese allgemeine bauaufsichtliche Zulassung umfasst sieben Seiten und zwölf Anlagen.

DIBt

I ALLGEMEINE BESTIMMUNGEN

- 1 Mit der allgemeinen bauaufsichtlichen Zulassung ist die Verwendbarkeit bzw. Anwendbarkeit des Zulassungsgegenstandes im Sinne der Landesbauordnungen nachgewiesen.
- 2 Sofern in der allgemeinen bauaufsichtlichen Zulassung Anforderungen an die besondere Sachkunde und Erfahrung der mit der Herstellung von Bauprodukten und Bauarten betrauten Personen nach den § 17 Abs. 5 Musterbauordnung entsprechenden Länderregelungen gestellt werden, ist zu beachten, dass diese Sachkunde und Erfahrung auch durch gleichwertige Nachweise anderer Mitgliedstaaten der Europäischen Union belegt werden kann. Dies gilt ggf. auch für im Rahmen des Abkommens über den Europäischen Wirtschaftsraum (EWR) oder anderer bilateraler Abkommen vorgelegte gleichwertige Nachweise.
- 3 Die allgemeine bauaufsichtliche Zulassung ersetzt nicht die für die Durchführung von Bauvorhaben gesetzlich vorgeschriebenen Genehmigungen, Zustimmungen und Bescheinigungen.
- 4 Die allgemeine bauaufsichtliche Zulassung wird unbeschadet der Rechte Dritter, insbesondere privater Schutzrechte, erteilt.
- 5 Hersteller und Vertreiber des Zulassungsgegenstandes haben, unbeschadet weitergehender Regelungen in den "Besonderen Bestimmungen", dem Verwender bzw. Anwender des Zulassungsgegenstandes Kopien der allgemeinen bauaufsichtlichen Zulassung zur Verfügung zu stellen und darauf hinzuweisen, dass die allgemeine bauaufsichtliche Zulassung an der Verwendungsstelle vorliegen muss. Auf Anforderung sind den beteiligten Behörden Kopien der allgemeinen bauaufsichtlichen Zulassung zur Verfügung zu stellen.
- 6 Die allgemeine bauaufsichtliche Zulassung darf nur vollständig vervielfältigt werden. Eine auszugsweise Veröffentlichung bedarf der Zustimmung des Deutschen Instituts für Bautechnik. Texte und Zeichnungen von Werbeschriften dürfen der allgemeinen bauaufsichtlichen Zulassung nicht widersprechen. Übersetzungen der allgemeinen bauaufsichtlichen Zulassung müssen den Hinweis "Vom Deutschen Institut für Bautechnik nicht geprüfte Übersetzung der deutschen Originalfassung" enthalten.
- 7 Die allgemeine bauaufsichtliche Zulassung wird widerruflich erteilt. Die Bestimmungen der allgemeinen bauaufsichtlichen Zulassung können nachträglich ergänzt und geändert werden, insbesondere, wenn neue technische Erkenntnisse dies erfordern.

II BESONDERE BESTIMMUNGEN

1 Zulassungsgegenstand und Anwendungsbereich

1.1 Zulassungsgegenstand sind Anwendungsbestimmungen für Kleinkläranlagen mit Abwasserbelüftung; Belebungsanlagen im CBR-System Typ Apuris® nach DIN EN 12566-3¹ mit CE-Kennzeichnung. Die Kleinkläranlagen werden entsprechend der in Anlage 1 grundsätzlich dargestellten Bauweise betrieben. Die Behälter der Kleinkläranlagen bestehen aus Beton. Die Kleinkläranlagen sind auf der Grundlage des Anhangs ZA der harmonisierten Norm DIN EN 12566-3 mit der CE-Kennzeichnung für die wesentlichen Merkmale Reinigungsleistung, Bemessung, Wasserdichtheit, Standsicherheit und Dauerhaftigkeit versehen. Die Leistung der wesentlichen Merkmale wird vom Hersteller auf der Grundlage der Leistungserklärung bestätigt.

Die Kleinkläranlagen sind ausgelegt für 4 bis 24 EW und entsprechen der Ablaufklasse C.

1.2 Die Kleinkläranlagen mit Abwasserbelüftung dienen der aeroben biologischen Behandlung des im Trennverfahren erfassten häuslichen Schmutzwassers und gewerblichen Schmutzwassers soweit es häuslichem Schmutzwasser vergleichbar ist.

1.3 Der Kleinkläranlage dürfen nicht zugeleitet werden:

- gewerbliches Schmutzwasser, soweit es nicht häuslichem Schmutzwasser vergleichbar ist
- Fremdwasser, wie z. B.
Kühlwasser,
Ablaufwasser von Schwimmbecken,
Niederschlagswasser,
Drainagewasser.

1.4 Mit dieser allgemeinen bauaufsichtlichen Zulassung werden neben den bauaufsichtlichen auch die wasserrechtlichen Anforderungen im Sinne der Verordnung der Länder zur Feststellung der wasserrechtlichen Eignung von Bauprodukten und Bauarten durch Nachweise nach den Landesbauordnungen (WasBauPVO) erfüllt.

2 Bestimmungen für das Bauprodukt

2.1 Eigenschaften und Anforderungen

2.1.1 Eigenschaften und Anforderungen nach DIN EN 12566-3

Mit der vom Hersteller vorgelegten Leistungserklärung wird die Leistung der Kleinkläranlagen im Hinblick auf deren wesentliche Merkmale Reinigungsleistung, Bemessung, Wasserdichtheit, Standsicherheit und Dauerhaftigkeit gemäß dem in der Norm DIN EN 12566-3 vorgesehenen System zur Bewertung 3 erklärt. Grundlage für die Leistungserklärung ist der Prüfbericht über die Erstprüfung der vorgenannten Merkmale durch eine anerkannte Prüfstelle und die werkseigene Produktionskontrolle durch den Hersteller.

2.1.2 Eigenschaften und Anforderungen nach Wasserrecht

Die Kleinkläranlagen entsprechend der Funktionsbeschreibung in der Anlage 9 wurden auf der Grundlage des vorgelegten Prüfberichtes über die Reinigungsleistung nach den Zulassungsgrundsätzen des Deutschen Instituts für Bautechnik (DIBt), Stand bei der Erteilung dieser allgemeinen bauaufsichtlichen Zulassung, für die Anwendung in Deutschland beurteilt.

¹ DIN EN 12566-3:2009-07 Kleinkläranlagen für bis zu 50 EW, Teil 3: Vorgefertigte und/oder vor Ort montierte Anlagen zur Behandlung von häuslichem Schmutzwasser

Allgemeine bauaufsichtliche Zulassung

Nr. Z-55.31-548

Seite 4 von 7 | 14. März 2014

Damit erfüllen die Anlagen mindestens die Anforderungen nach AbwV² Anhang 1, Teil C, Ziffer 4. Die Kleinkläranlagen haben im Rahmen der bauaufsichtlichen Zulassung folgende Prüfkriterien im Ablauf eingehalten:

- BSB₅: ≤ 25 mg/l aus einer 24 h-Mischprobe, homogenisiert
≤ 40 mg/l aus einer qualifizierten Stichprobe, homogenisiert
- CSB: ≤ 100 mg/l aus einer 24 h-Mischprobe, homogenisiert
≤ 150 mg/l aus einer qualifizierten Stichprobe, homogenisiert
- Abfiltrierbare Stoffe: ≤ 75 mg/l aus einer qualifizierten Stichprobe

Damit sind die Anforderungen an die Ablaufklasse C (Anlagen mit Kohlenstoffabbau) eingehalten.

2.1.3 Klärtechnische Bemessung und Aufbau

2.1.3.1 Aufbau der Kleinkläranlagen

Die Kleinkläranlagen mit Abwasserbelüftung müssen hinsichtlich ihrer Gestaltung, der verwendeten Werkstoffe, den Einbauten und der Maße den Angaben der Anlagen 1 bis 8 entsprechen.

2.1.3.2 Klärtechnische Bemessung

Die klärtechnische Bemessung für jede Baugröße ist den Tabellen in den Anlagen 1 bis 8 zu entnehmen.

2.2 Herstellung, Kennzeichnung

2.2.1 Herstellung

Die Behälter der Kleinkläranlagen sind gemäß den Anforderungen der DIN EN 12566-3 herzustellen.

2.2.2 Kennzeichnung

Die CE-Kennzeichnung der Kleinkläranlagen ist auf der Grundlage der Leistungserklärung beruhend auf der Erstprüfung durch eine anerkannte Prüfstelle und der werkseigenen Produktionskontrolle vom Hersteller vorzunehmen.

Zusätzlich müssen die Kleinkläranlagen in Bezug auf die Eigenschaften gemäß dem Abschnitt 2.1.2 dieser allgemeinen bauaufsichtlichen Zulassung jederzeit leicht erkennbar und dauerhaft mit folgenden Angaben gekennzeichnet werden:

- Typbezeichnung
- max. EW
- Elektrischer Anschlusswert
- Nutzbare Volumina der Vorklärung/des Schlammspeichers
des Belebungsbeckens
- Anzahl der Separatoren
- Durchmesser des Separators
- Höhe des Separators
- Ablaufklasse C

² AbwV Verordnung über Anforderungen an das Einleiten von Abwasser in Gewässer (Abwasserverordnung)

3 Bestimmungen für Einbau und Inbetriebnahme

3.1 Einbaustelle

Bei der Wahl der Einbaustelle ist darauf zu achten, dass die Kleinkläranlage jederzeit zugänglich und die Schlammabnahme jederzeit sichergestellt ist. Der Abstand der Anlage von vorhandenen und geplanten Wassergewinnungsanlagen muss so groß sein, dass Beeinträchtigungen nicht zu besorgen sind. In Wasserschutzgebieten sind die jeweiligen landesrechtlichen Vorschriften zu beachten.

3.2 Allgemeine Bestimmungen für den Einbau

Der Einbau ist nur von solchen Firmen durchzuführen, die über fachliche Erfahrungen, geeignete Geräte und Einrichtungen sowie über ausreichend geschultes Personal verfügen. Zur Vermeidung von Gefahren für Beschäftigte und Dritte sind die einschlägigen Unfallverhütungsvorschriften zu beachten.

Der Einbau ist gemäß der Einbauanleitung des Herstellers (Auszug wesentlicher Punkte aus der Einbauanleitung siehe Anlagen 10 bis 12 dieser allgemeinen bauaufsichtlichen Zulassung), unter Berücksichtigung der Randbedingungen, die dem Standsicherheitsnachweis zu Grunde gelegt wurden, vorzunehmen.

Die Einbauanleitung muss auf der Baustelle vorliegen.

Die Abdeckungen sind gegen unbefugtes Öffnen abzusichern.

3.3 Prüfung der Wasserdichtheit im betriebsbereiten Zustand

Außenwände und Sohlen der Anlagenteile sowie Rohranschlüsse müssen dicht sein. Zur Prüfung ist die Anlage nach dem Einbau mindestens bis 5 cm über dem Rohrscheitel des Zulaufrohres mit Wasser zu füllen (DIN 4261-1³). Die Prüfung ist analog DIN EN 1610⁴ durchzuführen. Bei Behältern aus Beton darf nach Sättigung der Wasserverlust innerhalb von 30 Minuten 0,1 l/m² benetzter Innenfläche der Außenwände nicht überschreiten.

Diese Prüfung der Wasserdichtheit in betriebsbereitem Zustand schließt nicht den Nachweis der Dichtheit bei Anstieg des Grundwassers ein. In diesem Fall können durch die zuständige Behörde vor Ort besondere Maßnahmen zur Prüfung der Wasserdichtheit festgelegt werden.

3.4 Inbetriebnahme

Der Betreiber ist bei der Inbetriebnahme der Anlage vom Antragsteller oder von einer anderen fachkundigen Person einzuweisen. Die Einweisung ist vom Einweisenden zu bescheinigen.

Das Betriebsbuch mit Betriebs- und Wartungsanleitung sowie den wesentlichen Anlagen- und Betriebsparametern ist dem Betreiber zu übergeben.

4 Bestimmungen für Nutzung, Betrieb und Wartung

4.1 Allgemeines

Die unter Abschnitt 2.1.2 bestätigten Eigenschaften sind im Vor-Ort-Einsatz nur erreichbar, wenn Betrieb und Wartung entsprechend den nachfolgenden Bestimmungen durchgeführt werden.

Kleinkläranlagen müssen stets betriebsbereit sein. Störungen (hydraulisches, mechanisches und elektrisches Versagen) müssen akustisch und/oder optisch angezeigt werden.

Die Kleinkläranlagen müssen mit einer netzunabhängigen Stromausfallüberwachung mit akustischer und/oder optischer Alarmgebung ausgestattet sein.

Alarmmeldungen dürfen quittierbar aber nicht abschaltbar sein.

³ DIN 4261-1:2010-10
⁴ DIN EN 1610:1997-10

Kleinkläranlagen – Teil 1: Anlagen zur Schmutzwasservorbehandlung
Verlegung und Prüfung von Abwasserleitungen und -kanälen

Allgemeine bauaufsichtliche Zulassung

Nr. Z-55.31-548

Seite 6 von 7 | 14. März 2014

In Kleinkläranlagen darf nur Abwasser eingeleitet werden, das diese weder beschädigt noch ihre Funktion beeinträchtigt (siehe DIN 1986-3⁵).

Der Hersteller der Anlage hat eine Anleitung für den Betrieb und die Wartung einschließlich der Schlammabnahme, die mindestens die Bestimmungen dieser allgemeinen bauaufsichtlichen Zulassung enthalten müssen, aufzustellen und dem Betreiber der Anlage auszuhandigen.

Alle Anlagenteile, die der regelmäßigen Wartung bedürfen, müssen jederzeit sicher zugänglich sein.

Betrieb und Wartung sind so einzurichten, dass

- Gefährdungen der Umwelt nicht zu erwarten sind, was besonders für die Entnahme, den Abtransport und die Unterbringung von Schlamm aus Kleinkläranlagen gilt,
- die Kleinkläranlagen in ihrem Bestand und in ihrer bestimmungsgemäßen Funktion nicht beeinträchtigt oder gefährdet werden,
- das für die Einleitung vorgesehene Gewässer nicht über das erlaubte Maß hinaus belastet oder sonst nachteilig verändert wird,
- keine nachhaltig belästigenden Gerüche auftreten.

Muss zu Reparatur- oder Wartungszwecken in die Kleinkläranlage eingestiegen werden, ist besondere Vorsicht geboten. Die entsprechenden Unfallverhütungsvorschriften sind einzuhalten. Bei allen Arbeiten, an denen der Deckel von der Einstiegsöffnung der Kleinkläranlage entfernt werden muss, ist die freigelegte Öffnung so zu sichern, dass ein Hineinfallen sicher ausgeschlossen ist.

4.2 Nutzung

Die Zahl der Einwohner, deren Abwasser den Kleinkläranlagen jeweils höchstens zugeführt werden darf (max. EW), richtet sich nach den Angaben in den Anlagen 1 bis 8 dieser allgemeinen bauaufsichtlichen Zulassung.

4.3 Betrieb**4.3.1 Allgemeines**

Der Betreiber muss die Arbeiten durch eine von ihm beauftragte sachkundige⁶ Person durchführen lassen, wenn er selbst nicht die erforderliche Sachkunde besitzt.

Der Betreiber hat in regelmäßigen Zeitabständen alle Arbeiten durchzuführen, die im Wesentlichen die Funktionskontrolle der Anlage sowie ggf. die Messung der wichtigsten Betriebsparameter zum Inhalt haben; dabei ist die Betriebsanleitung zu beachten.

4.3.2 Tägliche Kontrolle

Es ist zu kontrollieren, ob die Anlage in Betrieb ist.

4.3.3 Monatliche Kontrollen

Es sind folgende Kontrollen durchzuführen:

- Sichtprüfung des Ablaufes auf Schlammabtrieb
- Kontrolle der Zu- und Abläufe auf Verstopfung (Sichtprüfung)
- Ablesen des Betriebsstundenzählers von Gebläse und Pumpen und Eintragen in das Betriebsbuch
- Ist die Steuerung mit einem elektronischen Logbuch ausgestattet, in dem die Betriebsstunden der einzelnen Aggregate festgehalten und angezeigt werden können, ist der schriftliche Eintrag in das Betriebsbuch nicht erforderlich.

⁵ DIN 1986-3:2004-11 Entwässerungsanlagen für Gebäude und Grundstücke, Regeln für Betrieb und Wartung

⁶ Als "sachkundig" werden Personen des Betreibers oder beauftragter Dritter angesehen, die auf Grund ihrer Ausbildung, ihrer Kenntnisse und ihrer durch praktische Tätigkeit gewonnenen Erfahrungen gewährleisten, dass sie Eigenkontrollen an Kleinkläranlagen sachgerecht durchführen.

Festgestellte Mängel oder Störungen sind unverzüglich vom Betreiber bzw. von einem beauftragten Fachmann zu beheben und im Betriebsbuch zu vermerken.

4.4 **Wartung**

Die Wartung ist von einem Fachbetrieb (Fachkundige)⁷ mindestens zweimal im Jahr (im Abstand von ca. sechs Monaten) gemäß Wartungsanleitung durchzuführen.

Der Inhalt der Wartung ist mindestens Folgender:

- Einsichtnahme in das Betriebsbuch mit Feststellung des regelmäßigen Betriebes (Soll-Ist-Vergleich)
- Funktionskontrolle der betriebswichtigen maschinellen, elektrotechnischen und sonstigen Anlageteile wie Gebläse, Belüfter, Luftheber und Pumpen
- Wartung von Gebläse, Belüfter und Pumpen nach Angaben der Hersteller
- Funktionskontrolle der Steuerung und der Alarmfunktion
- Einstellen optimaler Betriebswerte wie Sauerstoffversorgung und Schlammvolumenanteil
- Prüfung der Schlammhöhe in der Vorklärung/Schlamm Speicher. Gegebenenfalls Veranlassung der Schlammabfuhr durch den Betreiber. Für einen ordnungsgemäßen Betrieb der Kleinkläranlage ist eine bedarfsgerechte Schlamm Entsorgung geboten. Die Schlamm Entsorgung ist spätestens bei folgender Füllung des Schlamm Speichers mit Schlamm zu veranlassen.
 - Anlagen mit Vorklärung (425 l/EW): bei 50 % Füllung
 - Anlagen mit Schlamm Speicher (250 l/EW): bei 70 % Füllung
- Durchführung von allgemeinen Reinigungsarbeiten, z. B. Beseitigung von Ablagerungen
- Überprüfung des baulichen Zustandes der Anlage
- Kontrolle der ausreichenden Be- und Entlüftung
- die durchgeführte Wartung ist im Betriebshandbuch zu vermerken

Untersuchungen im Belebungsbecken:

- Sauerstoffkonzentration
- Schlammvolumenanteil

Im Rahmen der Wartung ist eine Stichprobe des Ablaufes zu entnehmen. Dabei sind folgende Werte zu überprüfen:

- Temperatur
- pH-Wert
- absetzbare Stoffe
- CSB

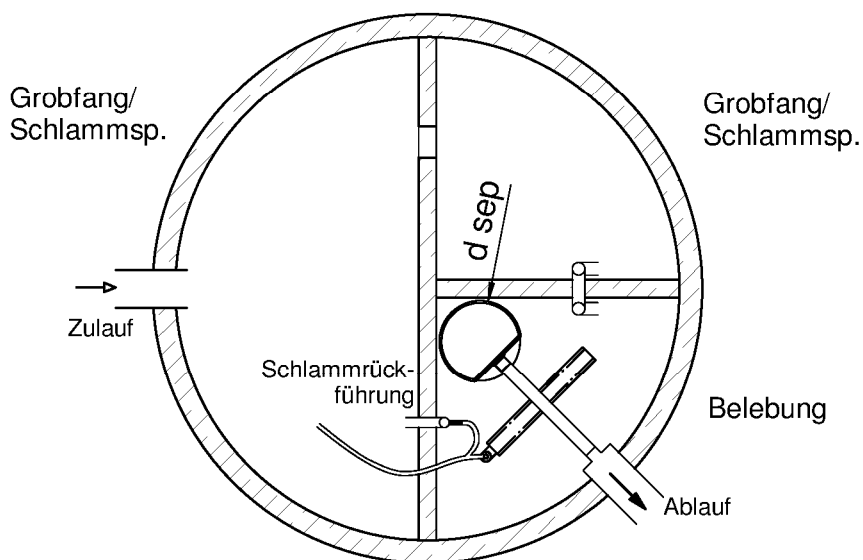
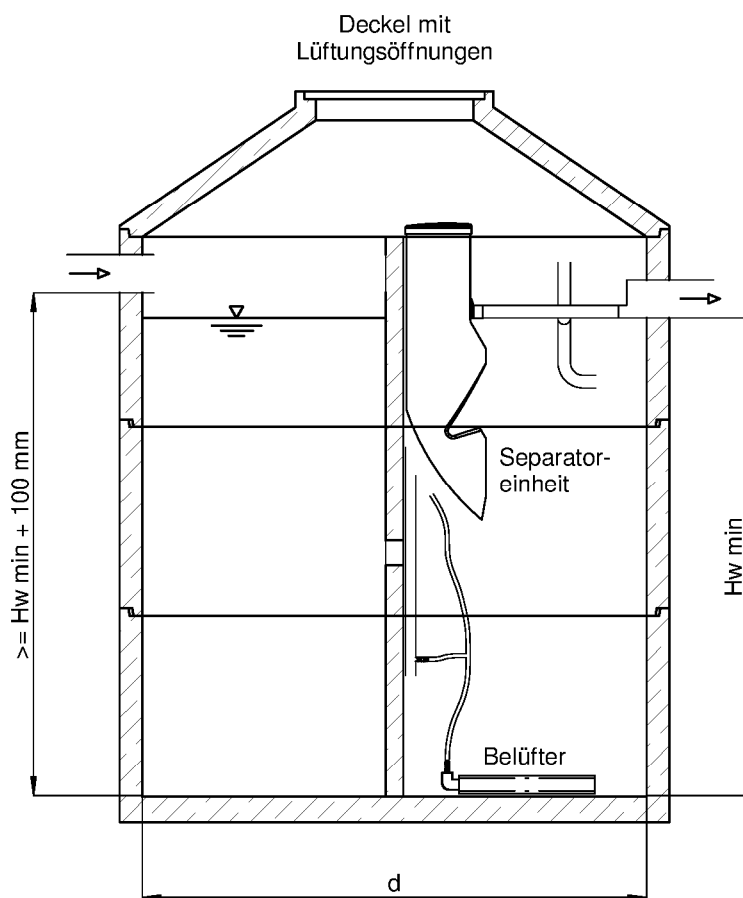
Die Feststellungen und durchgeführten Arbeiten sind in einem Wartungsbericht zu erfassen. Der Wartungsbericht ist dem Betreiber zuzuleiten. Der Betreiber hat den Wartungsbericht dem Betriebshandbuch beizufügen und dieses der zuständigen Bauaufsichtsbehörde bzw. der zuständigen Wasserbehörde auf Verlangen vorzulegen.

Christian Herold
Referatsleiter

Beglaubigt

⁷

Fachbetriebe sind betreiberunabhängige Betriebe, deren Mitarbeiter (Fachkundige) aufgrund ihrer Berufsausbildung und der Teilnahme an einschlägigen Qualifizierungsmaßnahmen über die notwendige Qualifikation für Betrieb und Wartung von Kleinkläranlagen verfügen.



Elektronische Kopie der abZ des DIBt: Z-55.31-548

©ATB Umwelttechnologien GmbH, 12/2013

Grobfang/Schlamm Speicher können ein- oder mehrkammerig ausgebildet sein

Anwendungsbestimmungen für Kleinkläranlagen nach DIN EN 12566-3 mit CE-Kennzeichnung: CBR-Anlagen aus Beton; Ablaufklasse C

Apuris®, Einbehälteranlage, Belebung in der Viertelkammer (vergrößerte Vorklämung)

Anlage 1

ATB CBR-Verfahren		Einbau in Viertelkammer (mit vergrößerter Vorklärung)																			
EW	Q _d	B _d	V _{R, ges}	V _S	d	A _R	A _S	H _{W, min}	VSV	v _S	d _{SF}	d _D	A _{A, SF}	H _P	H _{W, max}	d _{SEP}	A _{SEP}	H _{SEP}	v _{max}	Q _{max}	q _F
	[m ³ /d]	[kg/d]	[m ³]	[m ³]	[m]	[m ²]	[m ²]	[m]	[m/l]	[m/h]	[mm]	[mm]	[mm ²]	[mm]	[m]	[m]	[m ²]	[m]	[m/h]	[l/h]	[m/h]
4	0,60	0,16	1,06	3,24	2,00	0,73	2,24	1,45	300	2,17	6,0	8,0	22,0	58	1,51	0,30	0,07	0,80	2497	54,9	0,78
4	0,60	0,16	1,06	3,23	2,30	0,98	3,00	1,08	300	2,17	6,0	8,0	22,0	45	1,12	0,30	0,07	0,80	2207	48,5	0,69
4	0,60	0,16	1,17	3,56	2,50	1,17	3,56	1,00	300	2,17	6,0	8,0	22,0	39	1,04	0,30	0,07	0,80	2049	45,0	0,64
6	0,90	0,24	1,26	3,86	2,00	0,73	2,24	1,72	300	2,17	6,0	8,0	22,0	93	1,81	0,30	0,07	0,80	3154	69,3	0,98
6	0,90	0,24	1,26	3,85	2,30	0,98	3,00	1,28	300	2,17	6,0	8,0	22,0	72	1,35	0,30	0,07	0,80	2776	61,0	0,86
6	0,90	0,24	1,26	3,82	2,50	1,17	3,56	1,07	300	2,17	6,0	8,0	22,0	62	1,14	0,30	0,07	0,80	2572	56,5	0,80
6	0,90	0,24	1,39	4,18	2,80	1,39	4,18	1,00	300	2,17	6,0	8,0	22,0	53	1,05	0,30	0,07	0,80	2390	52,5	0,74
8	1,20	0,32	1,70	5,21	2,30	0,98	3,00	1,74	300	2,17	6,0	9,0	35,3	87	1,82	0,40	0,13	0,80	3060	108,1	0,86
8	1,20	0,32	1,70	5,17	2,50	1,17	3,56	1,45	300	2,17	6,0	9,0	35,3	75	1,53	0,40	0,13	0,80	2845	100,5	0,80
8	1,20	0,32	1,68	5,04	2,80	1,39	4,18	1,21	300	2,17	6,0	9,0	35,3	66	1,27	0,35	0,10	0,80	2654	93,8	0,97
8	1,20	0,32	1,70	5,16	3,00	1,70	5,16	1,00	300	2,17	6,0	10,0	50,2	49	1,05	0,40	0,13	0,80	2298	115,5	0,92
12	1,80	0,48	2,53	7,60	2,80	1,39	4,18	1,82	300	2,17	6,0	10,0	50,2	94	1,91	0,45	0,16	0,80	3177	159,6	1,00
12	1,80	0,48	2,53	7,67	3,00	1,70	5,16	1,49	300	2,17	6,0	10,0	50,2	79	1,57	0,45	0,16	0,80	2910	146,2	0,92

Die aufgeführten Volumina und Höhen bestimmen die Mindestgrößen und können in der Praxis größer sein. Nicht aufgeführte Durchmesser sind zu interpolieren.

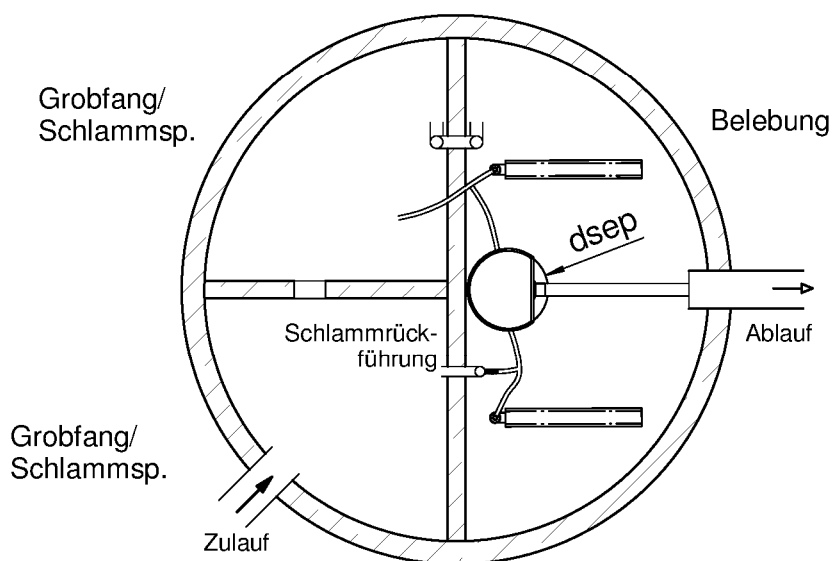
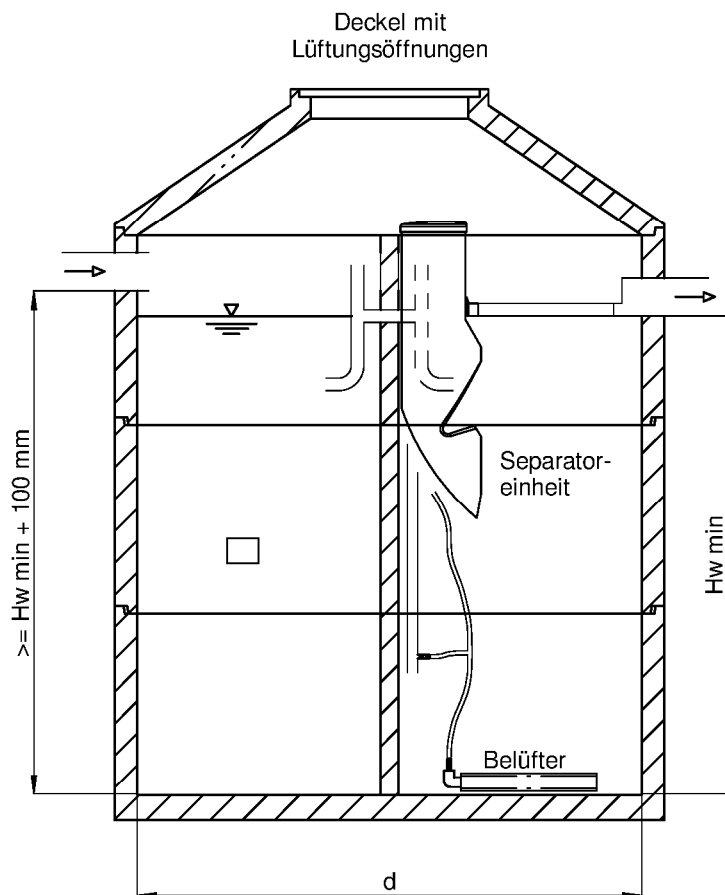
Kurzzeichen und Einheiten:

A _{A, SF}	mm ²	Fläche Drosselöffnung (unter Berücksichtigung der Schwimmerführung)
A _S	m ²	Oberfläche des Schlammspeichers
A _{SEP}	m ²	Oberfläche der Separatoreinheit
A _R	m ²	Oberfläche des Belebungsbeckens
B _d	kg / d	BSB ₅ Fracht / Tag [= 0,04 kg BSB ₅ / (EW x d)]
d	m	Durchmesser Behälter
d _D	mm	Durchmesser Drosselöffnung
d _{SF}	mm	Durchmesser Schwimmerführung
d _{SEP}	m	Durchmesser Separatoreinheit
EW		Einwohnerwerte
H _P	mm	maximaler Aufstau (nach 40%igem Tageswasserzulauf in 2 Stunden)
H _{SEP}	m	Höhe Separatoreinheit
H _{W max}	m	maximaler Wasserstand (nach 40%igem Tageswasserzulauf in 2 Stunden)
H _{W min}	m	minimaler Wasserstand [≥ 1,00 m]
μ		Auslaufbeiwert [= 0,65 (aus Versuchen ermittelt)]
Q _d	m ³ /d	Schmutzwasserzulauf / Tag
Q _{max}	l/h	max. Volumenstrom an der Drosselöffnung [A _{A, SF} x v _{max}]
q _F	m ³ /(m ² xh)	Oberflächenbeschickung in der Separatoreinheit [Q _{max} / 1000 / A _{SEP} ≤ 1]
v _{max}	m/h	max. Austrittsgeschw. an der Drosselöffnung [μ x 3600 x √(2 x g x H _P)]
VSV	ml/l	Vergleichsschlammvolumen
V _R	m ³	Reaktorvolumen [= B _d / B _R > 1,0 m ³ , B _R = 0,2 kg/(m ³ xd)]
V _{R, ges}	m ³	Reaktorvolumen unter Berücksichtigung der Separatoreinheit (Wassertiefe ≥ 1m)
V _S	m ³	Volumen Grobfang/Schlamm-speicher [≥ 0,425 m ³ / EW] + 0,1 m Versatz!
v _S	m/h	Sinkgeschwindigkeit des Schlammes [650/VSV]

Anwendungsbestimmungen für Kleinkläranlagen nach DIN EN 12566-3 mit CE-Kennzeichnung: CBR-Anlagen aus Beton; Ablaufklasse C

Kennwerte Apuris®, Belebung in der Viertelkammer (vergrößerte Vorklärung)

Anlage 2



Elektronische Kopie der abZ des DIBt: Z-55.31-548

©ATB Umwelttechnologien GmbH, 12/2013

Grobfang/Schlamm-speicher können ein- oder mehrkammerig ausgebildet sein

Anwendungsbestimmungen für Kleinkläranlagen nach DIN EN 12566-3 mit
 CE-Kennzeichnung: CBR-Anlagen aus Beton; Ablaufklasse C

Apuris®, Einbehälteranlage, Belebung in der Halbkammer

Anlage 3

ATB CBR-Verfahren															Einbau in Halbkammer						
EW	Q _d	B _d	V _{R, ges}	V _S	d	A _R	A _S	H _{W, min}	VSV	v _S	d _{SF}	d _D	A _{A, SF}	H _P	H _{W, max}	d _{SEP}	A _{SEP}	H _{SEP}	v _{max}	Q _{max}	q _F
	[m ³ /d]	[kg/d]	[m ³]	[m ³]	[m]	[m ²]	[m ²]	[m]	[m/l]	[m/h]	[mm]	[mm]	[mm ²]	[mm]	[m]	[m]	[m ²]	[m]	[m/h]	[l/h]	[m/h]
4	0,60	0,24	1,81	1,75	2,00	1,51	1,46	1,20	300	2,17	6,0	8,0	22,0	58	1,26	0,30	0,07	0,80	2497	54,9	0,78
4	0,60	0,24	2,42	2,35	2,30	2,02	1,96	1,20	300	2,17	6,0	8,0	22,0	45	1,25	0,30	0,07	0,80	2207	48,5	0,69
4	0,60	0,24	2,87	2,80	2,50	2,39	2,33	1,20	300	2,17	6,0	8,0	22,0	39	1,24	0,30	0,07	0,80	2051	45,1	0,64
6	0,90	0,36	1,86	1,80	2,00	1,51	1,46	1,23	300	2,17	6,0	8,0	22,0	93	1,32	0,30	0,07	0,80	3154	69,3	0,98
6	0,90	0,36	2,42	2,35	2,30	2,02	1,96	1,20	300	2,17	6,0	8,0	22,0	72	1,27	0,30	0,07	0,80	2776	61,0	0,86
6	0,90	0,36	2,87	2,80	2,50	2,39	2,33	1,20	300	2,17	6,0	8,0	22,0	62	1,26	0,30	0,07	0,80	2574	56,6	0,80
8	1,20	0,48	2,53	2,44	2,00	1,51	1,46	1,67	300	2,17	6,0	10,0	50,2	94	1,77	0,45	0,16	0,80	3177	159,6	1,00
8	1,20	0,48	2,50	2,43	2,30	2,02	1,96	1,24	300	2,17	6,0	9,0	35,3	87	1,32	0,40	0,13	0,80	3060	108,1	0,86
8	1,20	0,48	2,87	2,80	2,50	2,39	2,33	1,20	300	2,17	6,0	9,0	35,3	76	1,28	0,40	0,13	0,80	2848	100,6	0,80
8	1,20	0,48	3,50	3,35	2,80	2,92	2,79	1,20	300	2,17	6,0	9,0	35,3	64	1,26	0,35	0,10	0,80	2625	92,7	0,96
12	1,80	0,72	3,73	3,56	2,80	2,92	2,79	1,28	300	2,17	6,0	10,0	50,2	92	1,37	0,45	0,16	0,80	3144	158,0	0,99
12	1,80	0,72	4,15	4,07	3,00	3,46	3,39	1,20	300	2,17	6,0	10,0	50,2	79	1,28	0,45	0,16	0,80	2911	146,2	0,92

Die aufgeführten Volumina und Höhen bestimmen die Mindestgrößen und können in der Praxis größer sein. Nicht aufgeführte Durchmesser sind zu interpolieren.

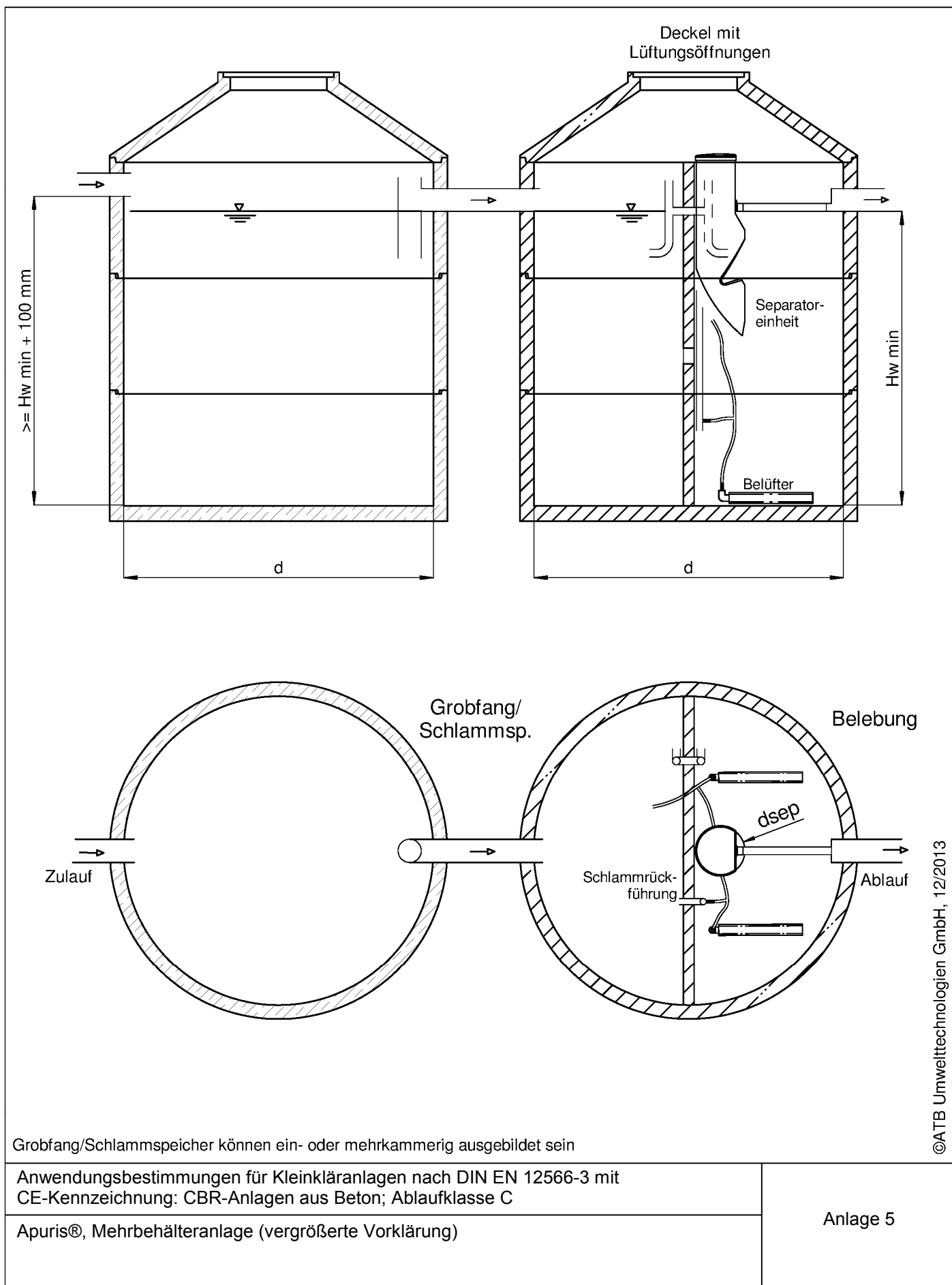
Kurzzeichen und Einheiten:

A _{A, SF}	mm ²	Fläche Drosselöffnung (unter Berücksichtigung der Schwimmerführung)
A _S	m ²	Oberfläche des Schlammspeichers
A _{SEP}	m ²	Oberfläche der Separatoreinheit
A _R	m ²	Oberfläche des Belebungsbeckens
B _d	kg / d	BSB ₅ Fracht / Tag [= 0,06 kg BSB ₅ / (EW x d)]
d	m	Durchmesser Behälter
d _D	mm	Durchmesser Drosselöffnung
d _{SF}	mm	Durchmesser Schwimmerführung
d _{SEP}	m	Durchmesser Separatoreinheit
EW		Einwohnerwerte
H _P	mm	maximaler Aufstau (nach 40%igem Tageswasserzulauf in 2 Stunden)
H _{SEP}	m	Höhe Separatoreinheit
H _{W, max}	m	maximaler Wasserstand (nach 40%igem Tageswasserzulauf in 2 Stunden)
H _{W, min}	m	minimaler Wasserstand [≥ 1,20 m]
μ		Auslaufbeiwert [= 0,65 (aus Versuchen ermittelt)]
Q _d	m ³ /d	Schmutzwasserzulauf / Tag
Q _{max}	l/h	max. Volumenstrom an der Drosselöffnung [A _{A, SF} x v _{max}]
q _F	m ² /(m ² xh)	Oberflächenbeschickung in der Separatoreinheit [Q _{max} /1000 / A _{SEP} ≤ 1]
v _{max}	m/h	max. Austrittsgeschw. an der Drosselöffnung [μ x 3600 x √(2 x g x H _P)]
VSV	ml/l	Vergleichsschlammvolumen
V _R	m ³	Reaktorvolumen [= B _d / B _R > 1,0 m ³ , B _R = 0,2 kg/(m ³ x d)]
V _{R, ges}	m ³	Reaktorvolumen unter Berücksichtigung der Separatoreinheit (Wassertiefe ≥ 1,2 m)
V _S	m ³	Volumen Grobfang/Schlamm Speicher [≥ 0,25 m ³ / EW] + 0,1 m Versatz!
v _S	m/h	Sinkgeschwindigkeit des Schlammes [650/VSV]

Anwendungsbestimmungen für Kleinkläranlagen nach DIN EN 12566-3 mit CE-Kennzeichnung: CBR-Anlagen aus Beton; Ablaufklasse C

Kennwerte Apuris®, Belebung in der Halbkammer

Anlage 4



Elektronische Kopie der abZ des DIBt: Z-55.31-548

ATB CBR-Verfahren																				Einbau in Halbkammer (2 Behälter mit vergrößerter Vorklärung)			
EW	Q _d	B _d	V _{R, ges}	V _S	d	A _R	A _S	H _{W, min}	VSV	v _S	d _{SF}	d _D	A _{A, SF}	H _P	H _{W, max}	d _{SEP}	A _{SEP}	H _{SEP}	v _{max}	Q _{max}	q _F		
	[m ³ /d]	[kg/d]	[m ³]	[m ³]	[m]	[m ²]	[m ²]	[m]	[ml/l]	[m/h]	[mm]	[mm]	[mm ²]	[mm]	[m]	[m]	[m ²]	[m]	[m/h]	[l/h]	[m/h]		
8	1,20	0,32	1,70	5,37	1,50	0,82	2,59	2,07	300	2,17	6,0	9,0	35,3	99	2,17	0,40	0,13	0,80	3261	115,2	0,92		
8	1,20	0,32	1,68	5,16	2,00	1,51	4,65	1,11	300	2,17	6,0	9,0	35,3	60	1,17	0,35	0,10	0,80	2541	89,8	0,93		
8	1,20	0,32	2,02	6,17	2,30	2,02	6,17	1,00	300	2,17	6,0	10,0	50,2	42	1,04	0,40	0,13	0,80	2136	107,3	0,85		
8	1,20	0,32	2,39	7,30	2,50	2,39	7,30	1,00	300	2,17	6,0	10,0	50,2	37	1,04	0,40	0,13	0,80	1990	100,0	0,80		
12	1,80	0,48	2,53	7,78	2,00	1,51	4,65	1,67	300	2,17	6,0	10,0	50,2	86	1,76	0,45	0,16	0,80	3046	153,0	0,96		
12	1,80	0,48	2,53	7,72	2,30	2,02	6,17	1,25	300	2,17	6,0	10,0	50,2	68	1,32	0,45	0,16	0,80	2696	135,4	0,85		
12	1,80	0,48	2,56	7,81	2,50	2,39	7,30	1,07	300	2,17	6,0	11,0	66,7	54	1,12	0,50	0,20	0,80	2406	160,5	0,82		
12	1,80	0,48	2,92	9,08	2,80	2,92	9,08	1,00	300	2,17	6,0	11,0	66,7	45	1,05	0,45	0,16	0,80	2199	146,7	0,92		

Die aufgeführten Volumina und Höhen bestimmen die Mindestgrößen und können in der Praxis größer sein. Nicht aufgeführte Durchmesser sind zu interpolieren.

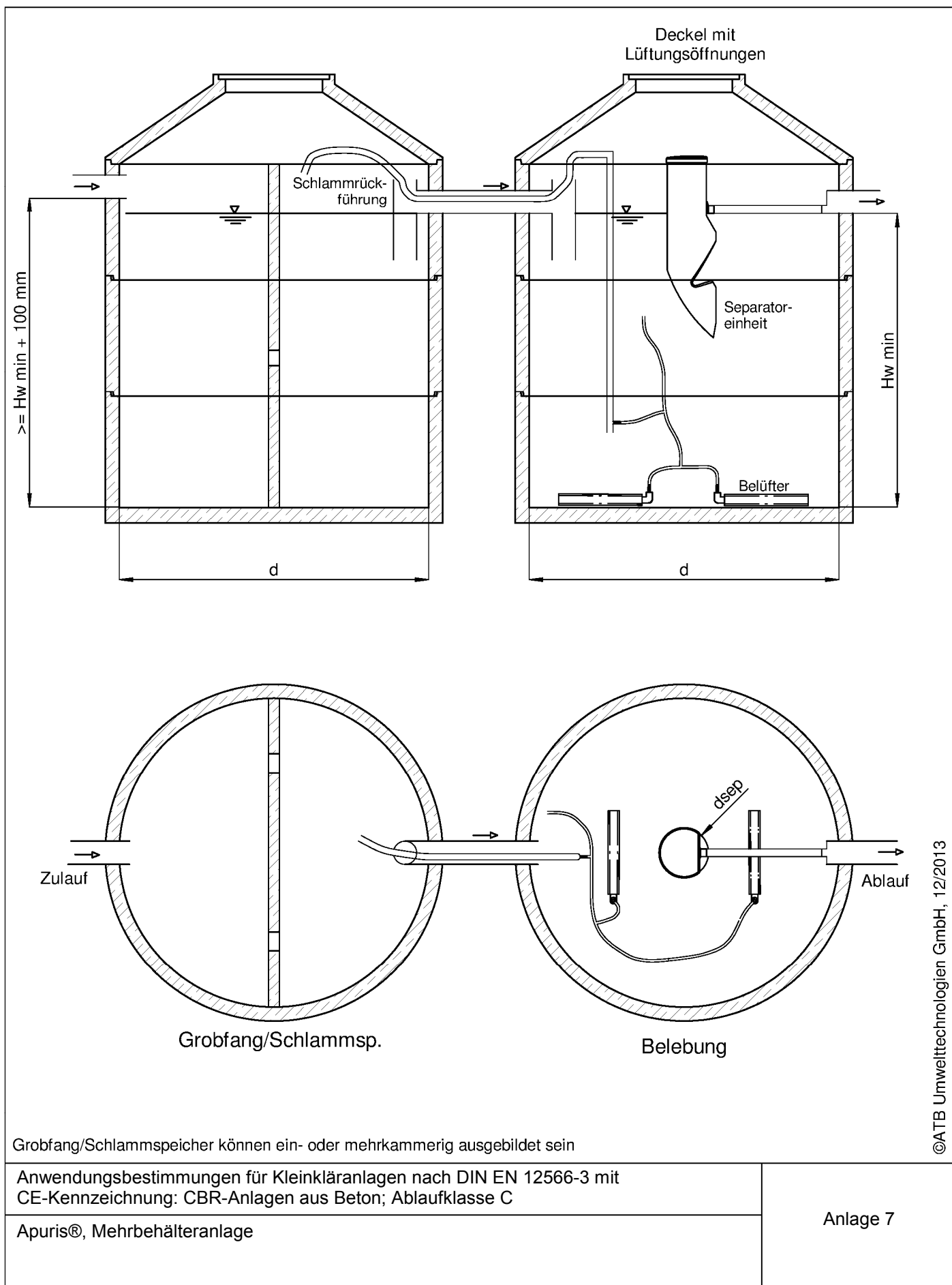
Kurzzeichen und Einheiten:

A _{A, SF}	mm ²	Fläche Drosselöffnung (unter Berücksichtigung der Schwimmerführung)
A _S	m ²	Oberfläche des Schlammspeichers
A _{SEP}	m ²	Oberfläche der Separatoreinheit
A _R	m ²	Oberfläche des Belebungsbeckens
B _d	kg / d	BSB ₅ Fracht / Tag [= 0,04 kg BSB ₅ / (EW x d)]
d	m	Durchmesser Behälter
d _D	mm	Durchmesser Drosselöffnung
d _{SF}	mm	Durchmesser Schwimmerführung
d _{SEP}	m	Durchmesser Separatoreinheit
EW		Einwohnerwerte
H _P	mm	maximaler Aufstau (nach 40%igem Tageswasserzulauf in 2 Stunden)
H _{SEP}	m	Höhe Separatoreinheit
H _{W max}	m	maximaler Wasserstand (nach 40%igem Tageswasserzulauf in 2 Stunden)
H _{W min}	m	minimaler Wasserstand [≥ 1,00 m]
μ		Auslaufbeiwert [= 0,65 (aus Versuchen ermittelt)]
Q _d	m ³ /d	Schmutzwasserzulauf / Tag
Q _{max}	l/h	max. Volumenstrom an der Drosselöffnung [A _{A, SF} x v _{max}]
q _F	m ² /(m ² xh)	Oberflächenbeschickung in der Separatoreinheit [Q _{max} / 1000 / A _{SEP} ≤ 1]
v _{max}	m/h	max. Austrittsgeschw. an der Drosselöffnung [μ x 3600 x √(2 x g x H _P)]
VSV	ml/l	Vergleichsschlammvolumen
V _R	m ³	Reaktorvolumen [= B _d / B _R > 1,0 m ³ , B _R = 0,2 kg/(m ³ xd)]
V _{R, ges}	m ³	Reaktorvolumen unter Berücksichtigung der Separatoreinheit (Wassertiefe ≥ 1 m)
V _S	m ³	Volumen Grobfang/Schlamm Speicher [≥ 0,425 m ³ / EW] + 0,1 m Versatz!
v _S	m/h	Sinkgeschwindigkeit des Schlammes [650/VSV]

Anwendungsbestimmungen für Kleinkläranlagen nach DIN EN 12566-3 mit
CE-Kennzeichnung: CBR-Anlagen aus Beton; Ablaufklasse C

Kennwerte Apuris®, Mehrbehälteranlage (vergrößerte Vorklärung)

Anlage 6



Elektronische Kopie der abZ des DIBt: Z-55.31-548

©ATB Umwelttechnologien GmbH, 12/2013

ATB CBR-Verfahren															Einbau in Vollkammer						
EW	Q _d	B _d	V _{R, ges}	V _S	d	A _R	A _S	H _{W, min}	VSV	v _S	d _{SF}	d _D	A _{A, SF}	H _P	H _{W, max}	d _{SEP}	A _{SEP}	H _{SEP}	v _{max}	Q _{max}	q _F
	[m³/d]	[kg/d]	[m³]	[m³]	[m]	[m²]	[m²]	[m]	[m/l]	[m/h]	[mm]	[mm]	[mm²]	[mm]	[m]	[m]	[m²]	[m]	[m/h]	[l/h]	[m/h]
12	1,80	0,72	3,77	3,58	2,00	3,14	2,98	1,20	300	2,17	6,0	10,0	50,2	87	1,29	0,45	0,16	0,80	3054	153,4	0,97
12	1,80	0,72	4,98	4,76	2,30	4,15	3,97	1,20	300	2,17	6,0	10,0	50,2	68	1,27	0,45	0,16	0,80	2706	135,9	0,86
12	1,80	0,72	5,89	5,65	2,50	4,91	4,71	1,20	300	2,17	6,0	11,0	66,7	54	1,25	0,50	0,20	0,80	2413	161,0	0,82
16	2,40	0,96	5,07	4,81	2,00	3,14	2,98	1,61	300	2,17	6,0	13,0	104,4	90	1,70	0,65	0,33	0,80	3109	324,6	0,98
16	2,40	0,96	4,99	4,77	2,30	4,15	3,97	1,20	300	2,17	6,0	11,0	66,7	87	1,29	0,55	0,24	0,80	3062	204,3	0,86
16	2,40	0,96	5,89	5,65	2,50	4,91	4,71	1,20	300	2,17	6,0	11,0	66,7	76	1,28	0,50	0,20	0,80	2849	190,1	0,97
20	3,00	1,20	6,31	6,03	2,30	4,15	3,97	1,52	300	2,17	6,0	13,0	104,4	96	1,62	0,70	0,38	0,80	3216	335,8	0,87
20	3,00	1,20	6,23	5,97	2,50	4,91	4,71	1,27	300	2,17	6,0	12,0	84,8	91	1,36	0,60	0,28	0,80	3124	264,9	0,94
24	3,60	1,44	7,65	7,32	2,30	4,15	3,97	1,84	300	2,17	6,0	16,0	172,7	92	1,94	0,85	0,57	0,80	3147	543,5	0,96
24	3,60	1,44	7,55	7,26	2,50	4,90	4,71	1,54	300	2,17	6,0	14,0	125,6	97	1,64	0,75	0,44	0,80	3230	405,7	0,92

Die aufgeführten Volumina und Höhen bestimmen die Mindestgrößen und können in der Praxis größer sein. Nicht aufgeführte Durchmesser sind zu interpolieren.

Kurzzeichen und Einheiten:

A _{A, SF}	mm ²	Fläche Drosselöffnung (unter Berücksichtigung der Schwimmerführung)
A _S	m ²	Oberfläche des Schlammspeichers
A _{SEP}	m ²	Oberfläche der Separatoreinheit
A _R	m ²	Oberfläche des Belebungsbeckens
B _d	kg / d	BSB ₅ Fracht / Tag [= 0,06 kg BSB ₅ / (EW x d)]
d	m	Durchmesser Behälter
d _D	mm	Durchmesser Drosselöffnung
d _{SF}	mm	Durchmesser Schwimmerführung
d _{SEP}	m	Durchmesser Separatoreinheit
EW		Einwohnerwerte
H _P	mm	maximaler Aufstau (nach 40%igem Tageswasserzulauf in 2 Stunden)
H _{SEP}	m	Höhe Separatoreinheit
H _{W max}	m	maximaler Wasserstand (nach 40%igem Tageswasserzulauf in 2 Stunden)
H _{W min}	m	minimaler Wasserstand [≥ 1,20 m]
μ		Auslaufbeiwert [= 0,65 (aus Versuchen ermittelt)]
Q _d	m ³ /d	Schmutzwasserzulauf / Tag
Q _{max}	l/h	max. Volumenstrom an der Drosselöffnung [A _{A, SF} x v _{max}]
q _F	m ³ /(m ² xh)	Oberflächenbeschickung in der Separatoreinheit [Q _{max} / 1000 / A _{SEP} ≤ 1]
v _{max}	m/h	max. Austrittsgeschw. an der Drosselöffnung [μ x 3600 x √(2 x g x H _P)]
VSV	ml/l	Vergleichsschlammvolumen
V _R	m ³	Reaktorvolumen [= B _d / B _R > 1,0 m ³ , B _R = 0,2 kg/(m ³ xd)]
V _{R, ges}	m ³	Reaktorvolumen unter Berücksichtigung der Separatoreinheit (Wassertiefe ≥ 1,2 m)
V _S	m ³	Volumen Grobfang/Schlamm-speicher [≥ 0,25 m ³ / EW] + 0,1 m Versatz!
v _S	m/h	Sinkgeschwindigkeit des Schlammes [650/VSV]

Anwendungsbestimmungen für Kleinkläranlagen nach DIN EN 12566-3 mit CE-Kennzeichnung: CBR-Anlagen aus Beton; Ablaufklasse C

Kennwerte Apuris®, Mehrbehälteranlage

Anlage 8

APURIS® - Funktionsbeschreibung

Das CBR-Verfahren kombiniert die Vorteile einer herkömmlichen Belebungsanlage im Durchlaufbetrieb und einer SBR-Anlage. Das Abwasser durchläuft die Anlage im Freigefälle, wird aber durch eine Ablaufdrossel zeitweise aufgestaut. Dadurch werden Belastungsschläge aufgefangen ohne den für den Abwassertransport notwendigen Energieaufwand und die aufgrund von Stillstandzeiten höhere Belüftungsleistung.

Grobstoffe werden im Grobfang/Schlamm Speicher zurückgehalten. Sauerstoffeintrag und Umwälzung in der Belebung werden durch Membranverdichter und Membranrohrbelüfter sichergestellt. Die Belüftung erfolgt intermittierend (z.B. 4 min Belüftung / 20 min Pause bei 4 EW im Normalbetrieb und maximaler Auslastung) und kann den jeweiligen Erfordernissen angepasst werden bzw. werden automatisch erkannt (s.u.).

Im Anschluß an die Belebung durchläuft das Wasser eine in die Belebungs-kammer eingebaute Separatoreinheit. Diese ist derart konstruiert, daß der Inhalt nicht durch die in der Belebung stattfindenden Vorgänge beeinflusst wird und Absetzvorgänge ungestört ablaufen können.

Eine Drossel im Ablauf der Separatoreinheit verhindert einen unkontrollierten Ablauf des Abwassers. Auch bei Belastungsschlägen kann kein Belebtschlamm abtreiben und steht dem Reinigungsprozeß in jeder Situation zu 100% zur Verfügung.

Die Drossel erwirkt einen zeitweisen Aufstau im Behälter, der durch die geeignete Wahl der Drosselöffnung auf maximal 100 mm begrenzt ist.

Die Größe der Separatoreinheit ist so bemessen, daß die durch das ablaufende Wasser vorgegebene Auftriebsgeschwindigkeit in der Einheit kleiner ist als die Sinkgeschwindigkeit des Belebtschlammes.

Eine für einen Schwimmkörper durch die Drosselöffnung geführte Führungsstange verhindert eine mögliche Bewuchsbildung. Gleichzeitig erkennt ein im Schwimmkörper angebrachter Reedschalter einen Aufstau und den damit verbundenen günstigsten Moment für die Denitrifikation.

Phasen mit geringem oder keinem Abwasserzufluß werden ebenso erkannt (Urlaubsbetrieb) wie ein über längere Zeit zu hoher Wasserstand (Hochwasser, z.B. Rückstau). Im letzteren Fall erfolgt eine Alarmmeldung.

Aus Platzgründen kann bei Anlagen > 6 EW bei bestimmten Behälterformen statt einem Separator ein zweiter Separator notwendig werden. Dieser Separator ist wie der erste Separator ausgestattet, hat jedoch keinen Schwimmerschalter. Da ein gleichmäßiger Aufstau in beiden Separatoren erfolgt, sind die Ablaufmengen beider Drosseln gleich groß.

Zur Überschussschlammmentnahme wird zu Beginn jeder Belüftung der Luftstrom über einen Kugelmechanismus zu einem Druckluftheber geleitet und ein fest vorgegebenes Volumen in den Grobfang/Schlamm Speicher gefördert.

Die Anlage wechselt automatisch in den Urlaubsbetrieb, wenn über einen bestimmten Zeitraum kein Aufstau registriert wird. Während des Urlaubsbetriebs werden die Belüftungszeiten auf etwa 30 % der normalen Belüftungszeit reduziert.

Sobald der Einschaltpunkt des Reedschalters wieder erreicht wird, wechselt die Anlage in den Normalbetrieb.

Die Steuerung der Anlage erfolgt über eine SPS. Fehlermeldungen werden optisch und akustisch angezeigt. Eine Spannungsausfallerkennung ist integriert.

Anwendungsbestimmungen für Kleinkläranlagen nach DIN EN 12566-3 mit
CE-Kennzeichnung: CBR-Anlagen aus Beton; Ablaufklasse C

Apuris®, Funktionsbeschreibung

Anlage 9

Einbauanweisung Behälter

Schachtarbeiten – Baugrube

Die Baugrube ist durch einen Tiefbaubetrieb zu erstellen. Sie sollte so bemessen sein, dass das Versetzen der Fertigteile nicht behindert wird. Eventuell vorhandenes Schicht- oder Grundwasser ist abzusenken und eine Auftriebssicherung vorzusehen. Die Tiefe der Baugrube erhöht sich um die Stärke des Fundamentes. Die Tragfähigkeit des Bodens ergibt sich aus der jeweiligen Bodenklasse. Bei ungünstigen Verhältnissen ist ein Bodenaustausch mit entsprechender Verdichtung vorzunehmen. Eine 5 – 10 cm dicke Schicht aus steinfreiem Boden reicht meist aus. Sollte eine Bodenplatte erforderlich sein, ist auf waagerechten Einbau zu achten. Eine Baugenehmigung wird vorausgesetzt.

Fertigungsbedingt hat die Bodenplatte einen umlaufenden Überstand bis zu 50 mm. Beim Aushub ist auf ausreichenden Arbeitsraum zu achten.

Montage der Einzelteile

Die Montage der Betonfertigteile erfolgt mit üblichem Zement- oder Fertigmörtel nach DIN 18557, versetzt mit einem Zusatz für die Wasserdichtheit. Der Mörtel muss mind. der MG III nach DIN 1053-1 entsprechen. Die Fugenhöhe sollte mind. 15 mm betragen.

Achtung: Die Baumaße sind ohne Fugendicke angegeben!

Der Mörtel sollte auch gegen schwachen chemischen Angriff nach DIN 1045 widerstandsfähig sein. Beim Einsatz von Fugendichtmitteln ist auf ausreichende Druckfestigkeit zu achten und die Haftzugfestigkeit von 0,8 N/mm² einzuhalten.

Es ist darauf zu achten, dass die Fugen gereinigt und für eine bessere Abbindung vorgenässt werden. Auf den gesamten Z-Falz ist eine Wulst Mörtel so aufzutragen, dass es sich gut in den Falz quetscht. Bei nochmaligem Anheben eines bereits aufgesetzten Teiles ist die Mörtelfuge zu erneuern, damit keine mörtellosen Stellen auftreten. Diese sind nachträglich schwer zu erkennen und abzudichten.

Prüfung der Wasserdichtheit

Nach dem Aushärten der Mörtelfugen ist die Dichtheitsprüfung, entsprechend DIN EN 1610 durchzuführen. Zur Prüfung ist die Anlage nach dem Einbau bis zur OK Behälter (= UK Konus oder Abdeckplatte) mit Wasser zu füllen. Nach Sättigung darf der Wasserverlust innerhalb von 30 Minuten 0,1 l/m² benetzter Innenfläche der Außenwände nicht überschreiten.

Bedingungen beim Versetzen von Werks-LKW

Grundsätzlich entscheidet der Fahrer vor Ort, über die Möglichkeit des Versetzens vom LKW aus! Folgende Voraussetzungen müssen gegeben sein:

- die Befahrbarkeit des Untergrundes mit ca. 25 t, (Länge 18 m für Sattelzug; 10 m für Solofahrzeug – Maschinenwagen und jeweils Breite 3 m; Höhe 4 m);
- sollten Druckschäden entstehen, wird keine Haftung übernommen;
- erforderliche Rangiermöglichkeiten, Oberleitungen, Bäume etc. dürfen im Schwenkbereich nicht vorhanden sein (Unterfahrhöhe 7 m, Schwenkbereich 10 m)
- die Anfahrt muss rückwärts bis 1 m an die Baugrube möglich sein;
- es sind zwei versierte Arbeitskräfte zu stellen;
- für die Fugendichtheit, den Mörtel und andere Materialien ist der Bauherr verantwortlich;
- eine Einbaugenehmigung setzen wir voraus.

Anwendungsbestimmungen für Kleinkläranlagen nach DIN EN 12566-3 mit
CE-Kennzeichnung: CBR-Anlagen aus Beton; Ablaufklasse C

Apuris®, Einbauanweisung Behälter

Anlage 10

APURIS® - Einbauanweisung

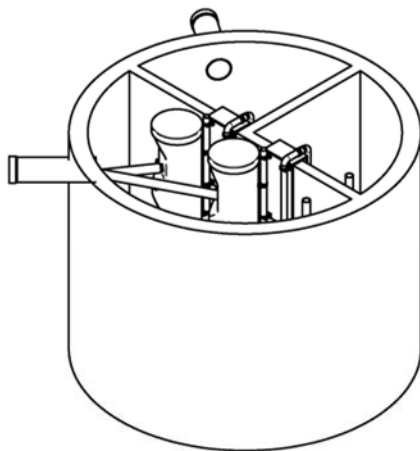
Bauseitige Voraussetzungen :

- Die Behälter nach unseren Vorgaben müssen fertig eingebaut sein.
- Es muss eine Dichtigkeitsprüfung durchgeführt werden.
- Der Belebungsbehälter muss bei Montagebeginn frei von Abwasser und sauber sein.
- Zu- und Abläufe müssen mindestens als KG-Rohr DN 100 ausgeführt sein, und innen ca. 15 cm überstehen.
- Zwischen Zu- und Ablauf muß ein Versatz von mindestens 100 mm gegeben sein.
- Der Überlauf (≥ DN 50) zwischen Grobfang/Schlamm Speicher und Belebung ist beidseitig mit einem Tauchrohr oder einer Tauchwand auszuführen. Die Unterkante der Durchtrittsöffnung liegt ca. 50-100 mm tiefer als Unterkante Ablauf.
- Die Deckel der Behälter müssen Lüftungsöffnungen haben. Im Zulaufrohr muss unmittelbar vor dem Grobfang eine Entlüftung eingebaut werden, wenn eine Entlüftung über das Dach nicht gegeben ist.
- Das Steuergerät muss an entsprechender Stelle angebracht und mit Spannung versorgt sein (230V)
- Zum Steuergerät ist eine abgesichertes (FI- Schalter) Kabel 3x1,5 mm² zu verlegen. Zwischen Steuergerät und Behälter muss ein Leerrohr, mindestens DN 100 gelegt werden.

Der Anschluss der Kabel hat von einem Elektro-Fachbetrieb zu erfolgen!

Einbau der Separatoreinheit:

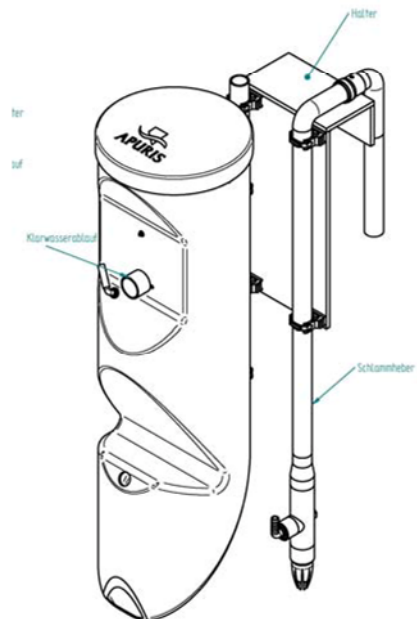
Die Separatoreinheit wird an den Bügeln auf die Trennwand oder mit Ketten an der Behälterabdeckung befestigt. Ketten und Bügel sind derart herzurichten, daß die Unterkante des Ablaufrohres **auf gleicher Höhe** (maximal 10 mm oberhalb!) zur Unterkante des Behälterablaufes liegt!
 Schieben Sie den KG-Adapter (Muffenstopfen DN 150) mit dem Schlauchanschluß nach unten in die Muffe des Behälterablaufrohres, längen Sie den Ablaufschlauch passend ab und verbinden Sie den Ablauf der Separatoreinheit mit dem KG-Adapter (Schlauchschellen nicht vergessen!).
 Überprüfen Sie den Schwimmkörper mit integriertem Reedsensor auf Freigängigkeit.



Ist der Einbau einer zweiten Separatoreinheit erforderlich, ist darauf zu achten, daß beide Abläufe auf gleicher Höhe angeordnet sind und über ein T-Stück mit dem Anlagenablauf auf kürzestem Weg verbunden werden.

Bei Nachrüstung zusätzlich zu beachten:

Eventuell vorhandene Durchtrittsöffnungen in der Trennwand zum Belebungsraum sind dicht zu verschließen. Das Verbindungsrohr von der Vorklärung zum Belebungsraum ist so einzubauen, dass die Sohle dieses Rohres in mindestens in Höhe des Anlagenablaufs oder bis zu 5 cm tiefer liegt. Zur Durchführung der Arbeiten an vorhandenen Behältern ist geschultes Personal erforderlich.



Anwendungsbestimmungen für Kleinkläranlagen nach DIN EN 12566-3 mit CE-Kennzeichnung: CBR-Anlagen aus Beton; Ablaufklasse C

Apuris®, Einbauanweisung

Anlage 11

Einbau des Überschussschlammhebers:

Montieren Sie zwei Rohrschellen an der Trennwand und "klicken" Sie den Schlammheber ein. Die Ansaugöffnung sollte sich auf halbem Wasserniveau befinden und nach unten und oben jeweils ca. 150 mm verschoben werden können.

Der Auslauf kann wahlweise in die erste oder zweite Kammer des Grobfangs/Schlammspeichers münden.

Einbau des Membranrohrbelüfters:

Der/die Membranrohrbelüfter bedarf/bedürfen aufgrund seines/ihres Gewichtes keiner besonderen Fixierung. Die Platzierung erfolgt derart, daß eine ausreichende Durchmischung und Sauerstoffversorgung der Belebung gewährleistet ist (nicht direkt unter der Separatoreinheit!).

Verlegen der Leitungen:

Ziehen Sie das Kabel für den Reedsensor und die Schlauchleitung für die Belüftung/Schlammrückführung durch das Leerrohr vom Behälter zur Steuerung und schließen Sie diese an die entsprechenden Anschlussklemmen bzw. direkt am Luftverdichter an.

Die Schlauchleitung wird im Behälter über ein Y-Stück an den Membranrohrbelüfter und den Schlammheber angeschlossen (Schlauchschellen nicht vergessen!).

Anwendungsbestimmungen für Kleinkläranlagen nach DIN EN 12566-3 mit CE-Kennzeichnung: CBR-Anlagen aus Beton; Ablaufklasse C	Anlage 12
Apuris®, Einbauanweisung	