

Allgemeine bauaufsichtliche Zulassung

Zulassungsstelle für Bauprodukte und Bauarten

Bautechnisches Prüfamt

Eine vom Bund und den Ländern
gemeinsam getragene Anstalt des öffentlichen Rechts
Mitglied der EOTA, der UEAtc und der WFTAO

Datum:

30.04.2014

Geschäftszeichen:

II 35-1.55.31-19/14

Zulassungsnummer:

Z-55.31-557

Geltungsdauer

vom: **4. Mai 2014**

bis: **4. Mai 2019**

Antragsteller:

Ammermann Umwelttechnik GmbH

Am Dobben 4

26639 Wiesmoor

Zulassungsgegenstand:

Anwendungsbestimmungen für Kleinkläranlagen nach DIN EN 12566-3 mit CE-Kennzeichnung:

**Kleinkläranlagen mit Abwasserbelüftung aus Beton;
Belebungsanlagen im Aufstaubetrieb für 4 bis 50 EW;
Ablaufklasse N**

Der oben genannte Zulassungsgegenstand wird hiermit allgemein bauaufsichtlich zugelassen.
Diese allgemeine bauaufsichtliche Zulassung umfasst sieben Seiten und 27 Anlagen.

DIBt

I ALLGEMEINE BESTIMMUNGEN

- 1 Mit der allgemeinen bauaufsichtlichen Zulassung ist die Verwendbarkeit bzw. Anwendbarkeit des Zulassungsgegenstandes im Sinne der Landesbauordnungen nachgewiesen.
- 2 Sofern in der allgemeinen bauaufsichtlichen Zulassung Anforderungen an die besondere Sachkunde und Erfahrung der mit der Herstellung von Bauprodukten und Bauarten betrauten Personen nach den § 17 Abs. 5 Musterbauordnung entsprechenden Länderregelungen gestellt werden, ist zu beachten, dass diese Sachkunde und Erfahrung auch durch gleichwertige Nachweise anderer Mitgliedstaaten der Europäischen Union belegt werden kann. Dies gilt ggf. auch für im Rahmen des Abkommens über den Europäischen Wirtschaftsraum (EWR) oder anderer bilateraler Abkommen vorgelegte gleichwertige Nachweise.
- 3 Die allgemeine bauaufsichtliche Zulassung ersetzt nicht die für die Durchführung von Bauvorhaben gesetzlich vorgeschriebenen Genehmigungen, Zustimmungen und Bescheinigungen.
- 4 Die allgemeine bauaufsichtliche Zulassung wird unbeschadet der Rechte Dritter, insbesondere privater Schutzrechte, erteilt.
- 5 Hersteller und Vertreiber des Zulassungsgegenstandes haben, unbeschadet weitergehender Regelungen in den "Besonderen Bestimmungen", dem Verwender bzw. Anwender des Zulassungsgegenstandes Kopien der allgemeinen bauaufsichtlichen Zulassung zur Verfügung zu stellen und darauf hinzuweisen, dass die allgemeine bauaufsichtliche Zulassung an der Verwendungsstelle vorliegen muss. Auf Anforderung sind den beteiligten Behörden Kopien der allgemeinen bauaufsichtlichen Zulassung zur Verfügung zu stellen.
- 6 Die allgemeine bauaufsichtliche Zulassung darf nur vollständig vervielfältigt werden. Eine auszugsweise Veröffentlichung bedarf der Zustimmung des Deutschen Instituts für Bautechnik. Texte und Zeichnungen von Werbeschriften dürfen der allgemeinen bauaufsichtlichen Zulassung nicht widersprechen. Übersetzungen der allgemeinen bauaufsichtlichen Zulassung müssen den Hinweis "Vom Deutschen Institut für Bautechnik nicht geprüfte Übersetzung der deutschen Originalfassung" enthalten.
- 7 Die allgemeine bauaufsichtliche Zulassung wird widerruflich erteilt. Die Bestimmungen der allgemeinen bauaufsichtlichen Zulassung können nachträglich ergänzt und geändert werden, insbesondere, wenn neue technische Erkenntnisse dies erfordern.

II BESONDERE BESTIMMUNGEN

1 Zulassungsgegenstand und Anwendungsbereich

1.1 Zulassungsgegenstand sind Anwendungsbestimmungen für Kleinkläranlagen mit Abwasserbelüftung; Belebungsanlagen im Aufstaubetrieb nach DIN EN 12566-3¹ mit CE-Kennzeichnung. Die Kleinkläranlagen werden entsprechend der in Anlage 1 grundsätzlich dargestellten Bauweise betrieben. Die Behälter der Kleinkläranlagen bestehen aus Beton. Die Kleinkläranlagen sind auf der Grundlage des Anhangs ZA der harmonisierten Norm DIN EN 12566-3 mit der CE-Kennzeichnung für die wesentlichen Merkmale Reinigungsleistung, Bemessung, Wasserdichtheit, Standsicherheit und Dauerhaftigkeit versehen. Die Leistung der wesentlichen Merkmale wird vom Hersteller auf der Grundlage der Leistungserklärung bestätigt.

Die Kleinkläranlagen sind ausgelegt für 4 bis 50 EW und entsprechen der Ablaufklasse N.

1.2 Die Kleinkläranlagen mit Abwasserbelüftung dienen der aeroben biologischen Behandlung des im Trennverfahren erfassten häuslichen Schmutzwassers und gewerblichen Schmutzwassers soweit es häuslichem Schmutzwasser vergleichbar ist.

1.3 Der Kleinkläranlage dürfen nicht zugeleitet werden:

- gewerbliches Schmutzwasser, soweit es nicht häuslichem Schmutzwasser vergleichbar ist
- Fremdwasser, wie z. B.
 - Kühlwasser,
 - Ablaufwasser von Schwimmbecken,
 - Niederschlagswasser,
 - Drainagewasser.

1.4 Mit dieser allgemeinen bauaufsichtlichen Zulassung werden neben den bauaufsichtlichen auch die wasserrechtlichen Anforderungen im Sinne der Verordnung der Länder zur Feststellung der wasserrechtlichen Eignung von Bauprodukten und Bauarten durch Nachweise nach den Landesbauordnungen (WasBauPVO) erfüllt.

2 Bestimmungen für das Bauprodukt

2.1 Eigenschaften und Anforderungen

2.1.1 Eigenschaften und Anforderungen nach DIN EN 12566-3

Mit der vom Hersteller vorgelegten Leistungserklärung wird die Leistung der Kleinkläranlagen im Hinblick auf deren wesentliche Merkmale Reinigungsleistung, Bemessung, Wasserdichtheit, Standsicherheit und Dauerhaftigkeit gemäß dem in der Norm DIN EN 12566-3 vorgesehenen System zur Bewertung 3 erklärt. Grundlage für die Leistungserklärung ist der Prüfbericht über die Erstprüfung der vorgenannten Merkmale durch eine anerkannte Prüfstelle und die werkseigene Produktionskontrolle durch den Hersteller.

2.1.2 Eigenschaften und Anforderungen nach Wasserrecht

Die Kleinkläranlagen entsprechend der Funktionsbeschreibung in den Anlagen 23 bis 25 wurden auf der Grundlage des vorgelegten Prüfberichtes über die Reinigungsleistung nach den Zulassungsgrundsätzen des Deutschen Instituts für Bautechnik (DIBt), Stand bei der Erteilung dieser allgemeinen bauaufsichtlichen Zulassung, für die Anwendung in Deutschland beurteilt.

¹ DIN EN 12566-3:2009-07 Kleinkläranlagen für bis zu 50 EW, Teil 3: Vorgefertigte und/oder vor Ort montierte Anlagen zur Behandlung von häuslichem Schmutzwasser

Damit erfüllen die Anlagen mindestens die Anforderungen nach AbwV² Anhang 1, Teil C, Ziffer 4. Die Kleinkläranlagen haben im Rahmen der bauaufsichtlichen Zulassung folgende Prüfkriterien im Ablauf eingehalten:

- BSB₅: ≤ 15 mg/l aus einer 24 h-Mischprobe, homogenisiert
≤ 20 mg/l aus einer qualifizierten Stichprobe, homogenisiert
- CSB: ≤ 75 mg/l aus einer 24 h-Mischprobe, homogenisiert
≤ 90 mg/l aus einer qualifizierten Stichprobe, homogenisiert
- NH₄-N: ≤ 10 mg/l aus einer 24 h-Mischprobe, homogenisiert
- Abfiltrierbare Stoffe: ≤ 50 mg/l aus einer qualifizierten Stichprobe

Damit sind die Anforderungen an die Ablaufklasse N (Anlagen mit Kohlenstoffabbau und Nitrifikation) eingehalten.

2.1.3 Klärtechnische Bemessung und Aufbau

2.1.3.1 Aufbau der Kleinkläranlagen

Die Kleinkläranlagen mit Abwasserbelüftung müssen hinsichtlich ihrer Gestaltung, der verwendeten Werkstoffe, den Einbauten und der Maße den Angaben der Anlagen 1 bis 22 entsprechen.

2.1.3.2 Klärtechnische Bemessung

Die klärtechnische Bemessung für jede Baugröße ist den Tabellen in den Anlagen 15 bis 22 zu entnehmen.

2.2 Herstellung, Kennzeichnung

2.2.1 Herstellung

Die Behälter der Kleinkläranlagen sind gemäß den Anforderungen der DIN EN 12566-3 herzustellen.

2.2.2 Kennzeichnung

Die CE-Kennzeichnung der Kleinkläranlagen ist auf der Grundlage der Leistungserklärung beruhend auf der Erstprüfung durch eine anerkannte Prüfstelle und der werkseitigen Produktionskontrolle vom Hersteller vorzunehmen.

Zusätzlich müssen die Kleinkläranlagen in Bezug auf die Eigenschaften gemäß dem Abschnitt 2.1.2 dieser allgemeinen bauaufsichtlichen Zulassung jederzeit leicht erkennbar und dauerhaft mit folgenden Angaben gekennzeichnet werden:

- Typbezeichnung
- max. EW
- Elektrischer Anschlusswert
- Nutzbare Volumina der Vorklärung/des Schlammspeichers
des Puffers
des SBR-Reaktors
- Ablaufklasse N

² AbwV Verordnung über Anforderungen an das Einleiten von Abwasser in Gewässer (Abwasserverordnung)

3 Bestimmungen für Einbau und Inbetriebnahme

3.1 Einbaustelle

Bei der Wahl der Einbaustelle ist darauf zu achten, dass die Kleinkläranlage jederzeit zugänglich und die Schlammabnahme jederzeit sichergestellt ist. Der Abstand der Anlage von vorhandenen und geplanten Wassergewinnungsanlagen muss so groß sein, dass Beeinträchtigungen nicht zu besorgen sind. In Wasserschutzgebieten sind die jeweiligen landesrechtlichen Vorschriften zu beachten.

3.2 Allgemeine Bestimmungen für den Einbau

Der Einbau ist nur von solchen Firmen durchzuführen, die über fachliche Erfahrungen, geeignete Geräte und Einrichtungen sowie über ausreichend geschultes Personal verfügen. Zur Vermeidung von Gefahren für Beschäftigte und Dritte sind die einschlägigen Unfallverhütungsvorschriften zu beachten.

Der Einbau ist gemäß der Einbauanleitung des Herstellers (Auszug wesentlicher Punkte aus der Einbauanleitung siehe Anlagen 26 bis 27 dieser allgemeinen bauaufsichtlichen Zulassung), unter Berücksichtigung der Randbedingungen, die dem Standsicherheitsnachweis zu Grunde gelegt wurden, vorzunehmen. Die Einbauanleitung muss auf der Baustelle vorliegen. Die Kleinkläranlage darf unter Berücksichtigung der Randbedingungen aus dem Standsicherheitsnachweis im Grundwasser eingebaut werden.

Die Abdeckungen sind gegen unbefugtes Öffnen abzusichern.

3.3 Prüfung der Wasserdichtheit im betriebsbereiten Zustand

Außenwände und Sohlen der Anlagenteile sowie Rohranschlüsse müssen dicht sein. Zur Prüfung ist die Anlage nach dem Einbau mindestens bis 5 cm über dem Rohrscheitel des Zulaufrohres mit Wasser zu füllen (DIN 4261-1³). Die Prüfung ist analog DIN EN 1610⁴ durchzuführen. Bei Behältern aus Beton darf nach Sättigung der Wasserverlust innerhalb von 30 Minuten 0,1 l/m² benetzter Innenfläche der Außenwände nicht überschreiten.

Diese Prüfung der Wasserdichtheit in betriebsbereitem Zustand schließt nicht den Nachweis der Dichtheit bei Anstieg des Grundwassers ein. In diesem Fall können durch die zuständige Behörde vor Ort besondere Maßnahmen zur Prüfung der Wasserdichtheit festgelegt werden.

3.4 Inbetriebnahme

Der Betreiber ist bei der Inbetriebnahme der Anlage vom Antragsteller oder von einer anderen fachkundigen Person einzuweisen. Die Einweisung ist vom Einweisenden zu bescheinigen.

Das Betriebsbuch mit Betriebs- und Wartungsanleitung sowie den wesentlichen Anlagen- und Betriebsparametern ist dem Betreiber zu übergeben.

4 Bestimmungen für Nutzung, Betrieb und Wartung

4.1 Allgemeines

Die unter Abschnitt 2.1.2 bestätigten Eigenschaften sind im Vor-Ort-Einsatz nur erreichbar, wenn Betrieb und Wartung entsprechend den nachfolgenden Bestimmungen durchgeführt werden.

Kleinkläranlagen müssen stets betriebsbereit sein. Störungen (hydraulisches, mechanisches und elektrisches Versagen) müssen akustisch und/oder optisch angezeigt werden.

Die Kleinkläranlagen müssen mit einer netzunabhängigen Stromausfallüberwachung mit akustischer und/oder optischer Alarmgebung ausgestattet sein.

Alarmmeldungen dürfen quittierbar aber nicht abschaltbar sein.

³ DIN 4261-1:2010-10 Kleinkläranlagen – Teil 1: Anlagen zur Schmutzwasservorbehandlung
⁴ DIN EN 1610:1997-10 Verlegung und Prüfung von Abwasserleitungen und -kanälen

Allgemeine bauaufsichtliche Zulassung

Nr. Z-55.31-557

Seite 6 von 7 | 30. April 2014

In Kleinkläranlagen darf nur Abwasser eingeleitet werden, das diese weder beschädigt noch ihre Funktion beeinträchtigt (siehe DIN 1986-3⁵).

Der Hersteller der Anlage hat eine Anleitung für den Betrieb und die Wartung einschließlich der Schlammabnahme, die mindestens die Bestimmungen dieser allgemeinen bauaufsichtlichen Zulassung enthalten müssen, aufzustellen und dem Betreiber der Anlage auszuhandigen.

Alle Anlagenteile, die der regelmäßigen Wartung bedürfen, müssen jederzeit sicher zugänglich sein.

Betrieb und Wartung sind so einzurichten, dass

- Gefährdungen der Umwelt nicht zu erwarten sind, was besonders für die Entnahme, den Abtransport und die Unterbringung von Schlamm aus Kleinkläranlagen gilt,
- die Kleinkläranlagen in ihrem Bestand und in ihrer bestimmungsgemäßen Funktion nicht beeinträchtigt oder gefährdet werden,
- das für die Einleitung vorgesehene Gewässer nicht über das erlaubte Maß hinaus belastet oder sonst nachteilig verändert wird,
- keine nachhaltig belastigenden Gerüche auftreten.

Muss zu Reparatur- oder Wartungszwecken in die Kleinkläranlage eingestiegen werden, ist besondere Vorsicht geboten. Die entsprechenden Unfallverhütungsvorschriften sind einzuhalten. Bei allen Arbeiten, an denen der Deckel von der Einstiegsöffnung der Kleinkläranlage entfernt werden muss, ist die freigelegte Öffnung so zu sichern, dass ein Hineinfallen sicher ausgeschlossen ist.

4.2 Nutzung

Die Zahl der Einwohner, deren Abwasser den Kleinkläranlagen jeweils höchstens zugeführt werden darf (max. EW), richtet sich nach den Angaben in den Anlagen 15 bis 22 dieser allgemeinen bauaufsichtlichen Zulassung.

4.3 Betrieb**4.3.1 Allgemeines**

Der Betreiber muss die Arbeiten durch eine von ihm beauftragte sachkundige⁶ Person durchführen lassen, wenn er selbst nicht die erforderliche Sachkunde besitzt.

Der Betreiber hat in regelmäßigen Zeitabständen alle Arbeiten durchzuführen, die im Wesentlichen die Funktionskontrolle der Anlage sowie ggf. die Messung der wichtigsten Betriebsparameter zum Inhalt haben; dabei ist die Betriebsanleitung zu beachten.

4.3.2 Tägliche Kontrolle

Es ist zu kontrollieren, ob die Anlage in Betrieb ist.

4.3.3 Monatliche Kontrollen

Es sind folgende Kontrollen durchzuführen:

- Sichtprüfung des Ablaufes auf Schlammabtrieb
- Kontrolle der Zu- und Abläufe auf Verstopfung (Sichtprüfung)
- Ablesen des Betriebsstundenzählers von Gebläse und Pumpen und Eintragen in das Betriebsbuch

Festgestellte Mängel oder Störungen sind unverzüglich vom Betreiber bzw. von einem beauftragten Fachmann zu beheben und im Betriebsbuch zu vermerken.

⁵ DIN 1986-3:2004-11 Entwässerungsanlagen für Gebäude und Grundstücke, Regeln für Betrieb und Wartung

⁶ Als "sachkundig" werden Personen des Betreibers oder beauftragter Dritter angesehen, die auf Grund ihrer Ausbildung, ihrer Kenntnisse und ihrer durch praktische Tätigkeit gewonnenen Erfahrungen gewährleisten, dass sie Eigenkontrollen an Kleinkläranlagen sachgerecht durchführen.

4.4 Wartung

Die Wartung ist von einem Fachbetrieb (Fachkundige)⁷ mindestens zweimal im Jahr (im Abstand von ca. sechs Monaten) gemäß Wartungsanleitung durchzuführen.

Der Inhalt der Wartung ist mindestens Folgender:

- Einsichtnahme in das Betriebsbuch mit Feststellung des regelmäßigen Betriebes (Soll-Ist-Vergleich)
- Funktionskontrolle der betriebswichtigen maschinellen, elektrotechnischen und sonstigen Anlageteile wie Gebläse, Belüfter, Luftheber und Pumpen
- Wartung von Gebläse, Belüfter und Pumpen nach Angaben der Hersteller
- Funktionskontrolle der Steuerung und der Alarmfunktion
- Einstellen optimaler Betriebswerte wie Sauerstoffversorgung und Schlammvolumenanteil
- Prüfung der Schlammhöhe in der Vorklärung/Schlamm Speicher. Gegebenenfalls Veranlassung der Schlammabfuhr durch den Betreiber. Für einen ordnungsgemäßen Betrieb der Kleinkläranlage ist eine bedarfsgerechte Schlamm Entsorgung geboten. Die Schlamm Entsorgung ist spätestens bei folgender Füllung des Schlamm Speichers mit Schlamm zu veranlassen.
 - Anlagen mit Vorklärung (425 l/EW): bei 50 % Füllung
 - Anlagen mit Schlamm Speicher (250 l/EW): bei 70 % Füllung
- Durchführung von allgemeinen Reinigungsarbeiten, z. B. Beseitigung von Ablagerungen
- Überprüfung des baulichen Zustandes der Anlage
- Kontrolle der ausreichenden Be- und Entlüftung
- die durchgeführte Wartung ist im Betriebshandbuch zu vermerken

Untersuchungen im Belebungsbecken:

- Sauerstoffkonzentration
- Schlammvolumenanteil

Im Rahmen der Wartung ist eine Stichprobe des Ablaufes zu entnehmen. Dabei sind folgende Werte zu überprüfen:

- Temperatur
- pH-Wert
- absetzbare Stoffe
- CSB
- NH₄-N

Die Feststellungen und durchgeführten Arbeiten sind in einem Wartungsbericht zu erfassen. Der Wartungsbericht ist dem Betreiber zuzuleiten. Der Betreiber hat den Wartungsbericht dem Betriebshandbuch beizufügen und dieses der zuständigen Bauaufsichtsbehörde bzw. der zuständigen Wasserbehörde auf Verlangen vorzulegen.

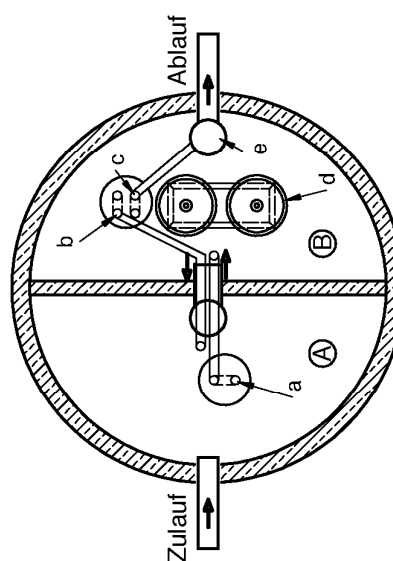
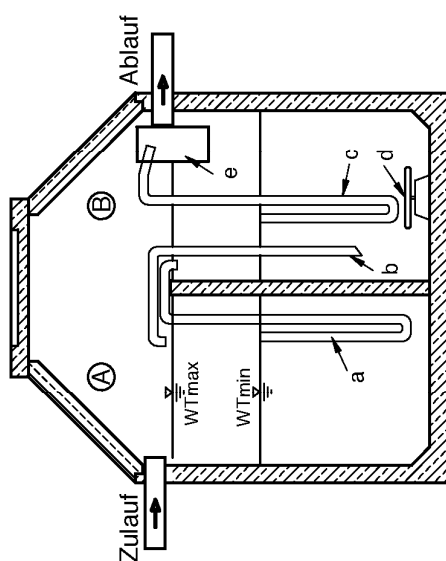
Christian Herold
Referatsleiter

Beglaubigt

⁷

Fachbetriebe sind betreiberunabhängige Betriebe, deren Mitarbeiter (Fachkundige) aufgrund ihrer Berufsausbildung und der Teilnahme an einschlägigen Qualifizierungsmaßnahmen über die notwendige Qualifikation für Betrieb und Wartung von Kleinkläranlagen verfügen.

- A Schlamm-speicher
 und Puffer
- B SBR-Reaktor
- a Beschickung
- b Schlammrückführung
- c Klarwasserabzug
- d Membranbelüfter
- e Probenentnahmeschacht
 mit Notüberlauf (optional)



Abdeckungen entweder
 flach oder als Konus.

Bei den Darstellungen handelt es sich
 um Skizzen, die nicht zwingend real
 umgesetzt werden müssen.
 Eine Bedarfsanpassung ist möglich.

Anzahl der Membranbelüfter abhängig
 von der Bodenfläche und Anlagenbelastung.

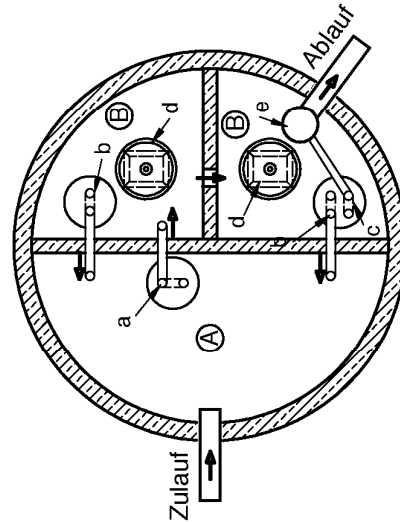
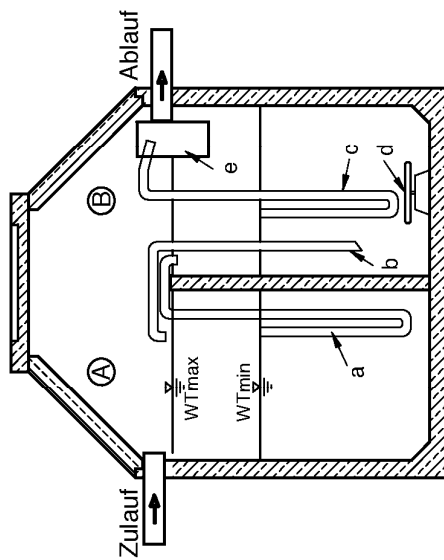
Die Verlegung der Mammutpumpen kann
 durch die Überläufe oder außerhalb erfolgen.

Anwendungsbestimmungen für Kleinkläranlagen nach DIN EN 12566-3 mit CE-Kennzeich-
 nung: SBR-Anlagen aus Beton für 4-50 EW, Ablaufklasse N

Zeichnung – Einbehälteranlage, 2-Kammer, SBR-Reaktor 1/2 Kreis

Anlage 1

- A Schlamm-speicher und Puffer
- B SBR-Reaktor
- a Beschickung
- b Schlammrückführung
- c Klarwasserabzug
- d Membranbelüfter
- e Probenentnahmeschacht mit Notüberlauf (optional)



Abdeckungen entweder flach oder als Konus.

Bei den Darstellungen handelt es sich um Skizzen, die nicht zwingend real umgesetzt werden müssen. Eine Bedarfsanpassung ist möglich.

Anzahl der Membranbelüfter abhängig von der Bodenfläche und Anlagenbelastung.

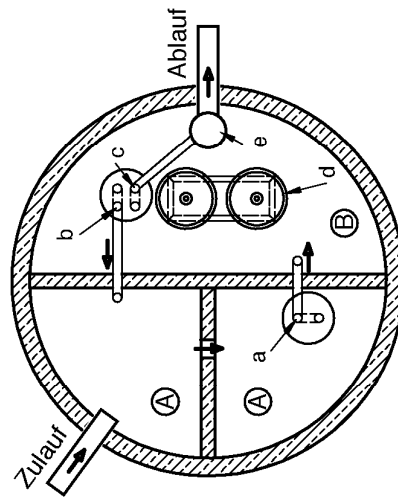
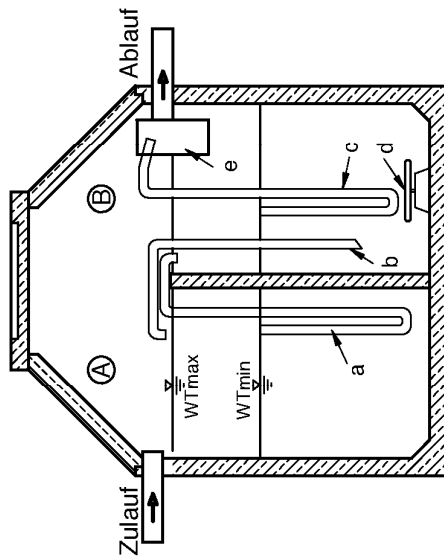
Die Verlegung der Mammutpumpen kann durch die Überläufe oder außerhalb erfolgen.

Anwendungsbestimmungen für Kleinkläranlagen nach DIN EN 12566-3 mit CE-Kennzeichnung: SBR-Anlagen aus Beton für 4-50 EW, Ablaufklasse N

Zeichnung – Einbehälteranlage, 3-Kammer, SBR-Reaktor zwei 1/4 Kreis

Anlage 2

- A Schlamm-speicher und Puffer
- B SBR-Reaktor
- a Beschickung
- b Schlammrückführung
- c Klarwasserabzug
- d Membranbelüfter
- e Probenentnahmeschacht mit Notüberlauf (optional)



Abdeckungen entweder flach oder als Konus.

Bei den Darstellungen handelt es sich um Skizzen, die nicht zwingend real umgesetzt werden müssen. Eine Bedarfsanpassung ist möglich.

Anzahl der Membranbelüfter abhängig von der Bodenfläche und Anlagenbelastung.

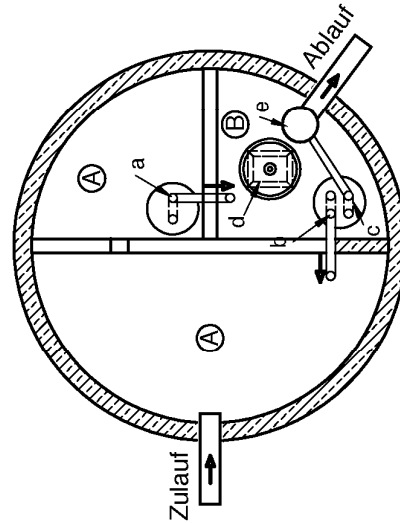
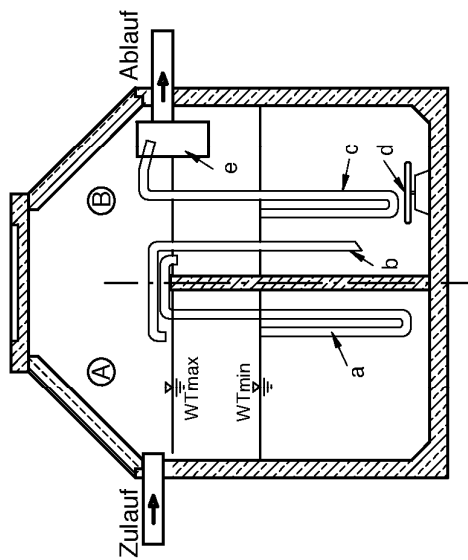
Die Verlegung der Mammutpumpen kann durch die Überläufe oder außerhalb erfolgen.

Anwendungsbestimmungen für Kleinkläranlagen nach DIN EN 12566-3 mit CE-Kennzeichnung: SBR-Anlagen aus Beton für 4-50 EW, Ablaufklasse N

Zeichnung – Einbehälteranlage, 3-Kammer, SBR-Reaktor 1/2 Kreis

Anlage 3

- A Schlamm-speicher und Puffer
- B SBR-Reaktor
- a Beschickung
- b Schlammrückführung
- c Klarwasserabzug
- d Membranbelüfter
- e Probenentnahmeschacht mit Notüberlauf (optional)



Abdeckungen entweder flach oder als Konus.

Bei den Darstellungen handelt es sich um Skizzen, die nicht zwingend real umgesetzt werden müssen. Eine Bedarfsanpassung ist möglich.

Anzahl der Membranbelüfter abhängig von der Bodenfläche und Anlagenbelastung.

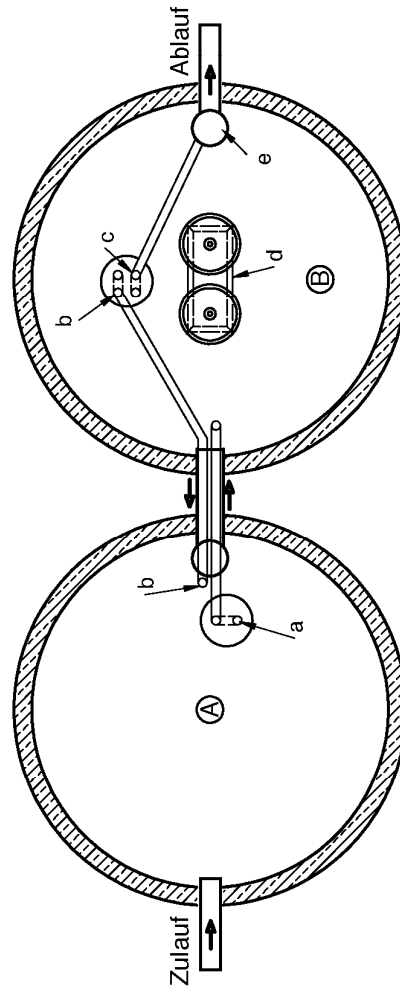
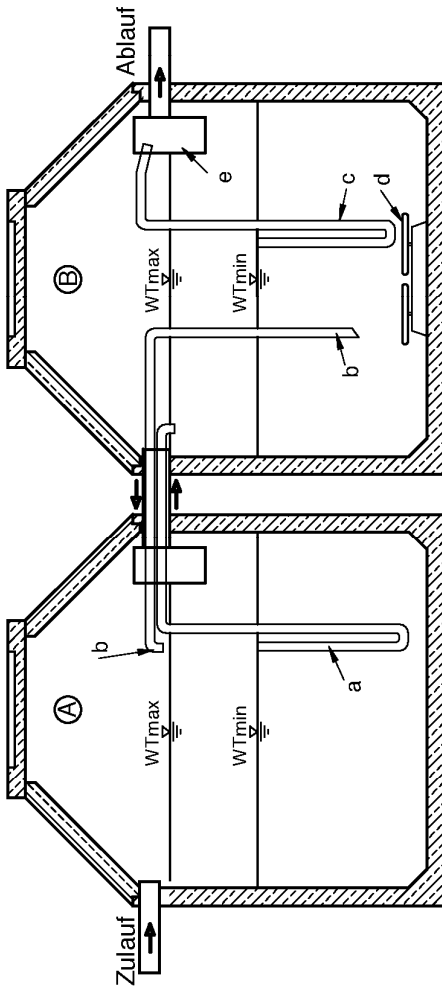
Die Verlegung der Mammutpumpen kann durch die Überläufe oder außerhalb erfolgen.

Anwendungsbestimmungen für Kleinkläranlagen nach DIN EN 12566-3 mit CE-Kennzeichnung: SBR-Anlagen aus Beton für 4-50 EW, Ablaufklasse N

Zeichnung – Einbehälteranlage, 3-Kammer, SBR-Reaktor 1/4 Kreis

Anlage 4

- A Schlamm-speicher und Puffer
- B SBR-Reaktor
- a Beschickung
- b Schlammrückführung
- c Klarwasserabzug
- d Membranbelüfter
- e Probenentnahmeschacht mit Notüberlauf (optional)



Abdeckungen entweder flach oder als Konus.

Bei den Darstellungen handelt es sich um Skizzen, die nicht zwingend real umgesetzt werden müssen. Eine Bedarfsanpassung ist möglich.

Anzahl der Membranbelüfter abhängig von der Bodenfläche und Anlagenbelastung.

Die Verlegung der Mammutpumpen kann durch die Überläufe oder außerhalb erfolgen.

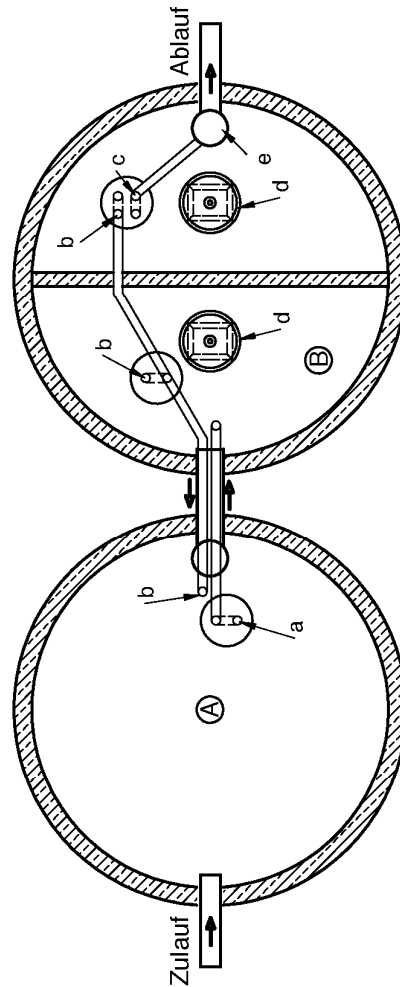
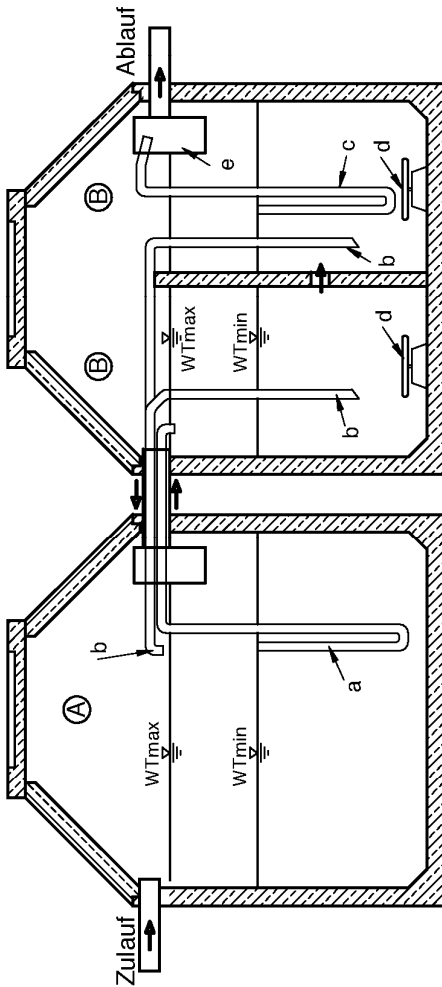
Anwendungsbestimmungen für Kleinkläranlagen nach DIN EN 12566-3 mit CE-Kennzeichnung: SBR-Anlagen aus Beton für 4-50 EW, Ablaufklasse N

Zeichnung – Zweibehälteranlage, 2-Kammer, SBR-Reaktor Vollkreis

Anlage 5

Elektronische Kopie der abZ des DIBt: Z-55.31-557

- A Schlamm-speicher und Puffer
- B SBR-Reaktor
- a Beschickung
- b Schlammrückführung
- c Klarwasserabzug
- d Membranbelüfter
- e Probenentnahmeschacht mit Notüberlauf (optional)



Abdeckungen entweder flach oder als Konus.

Bei den Darstellungen handelt es sich um Skizzen, die nicht zwingend real umgesetzt werden müssen. Eine Bedarfsanpassung ist möglich.

Anzahl der Membranbelüfter abhängig von der Bodenfläche und Anlagenbelastung.

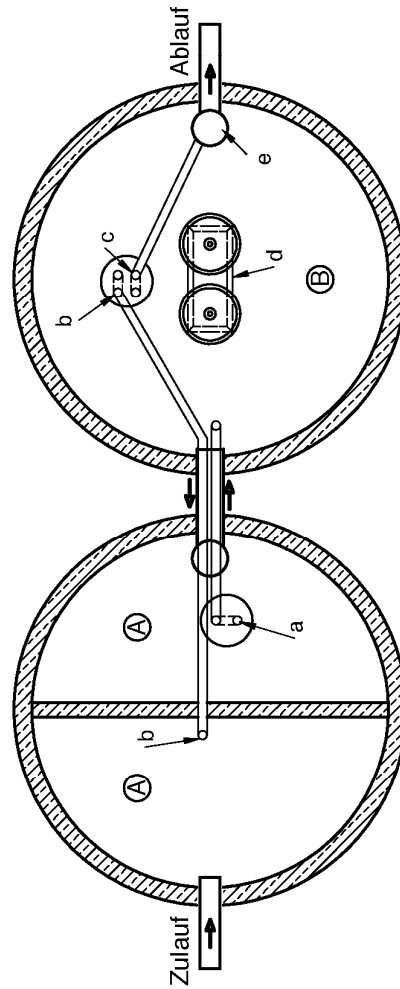
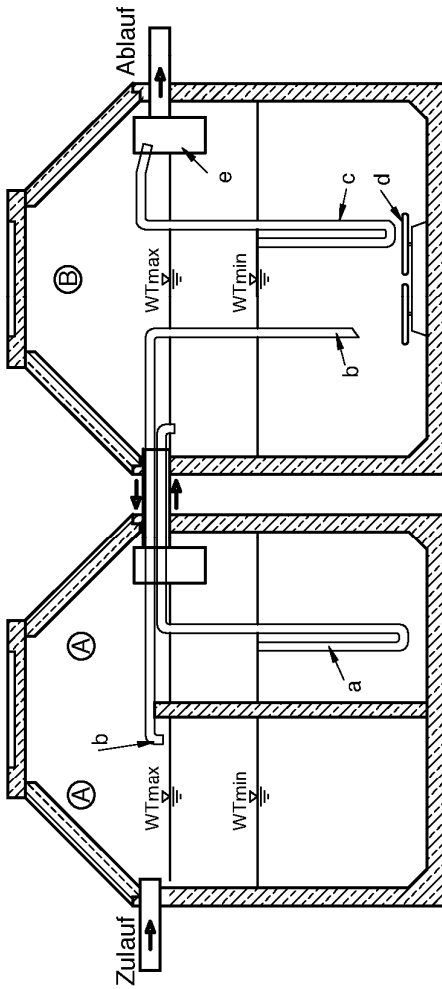
Die Verlegung der Mammutpumpen kann durch die Überläufe oder außerhalb erfolgen.

Anwendungsbestimmungen für Kleinkläranlagen nach DIN EN 12566-3 mit CE-Kennzeichnung: SBR-Anlagen aus Beton für 4-50 EW, Ablaufklasse N

Zeichnung – Zweibehälteranlage, 3-Kammer, SBR-Reaktor zwei 1/2 Kreis

Anlage 6

- A Schlamm-speicher und Puffer
- B SBR-Reaktor
- a Beschickung
- b Schlammrückführung
- c Klarwasserabzug
- d Membranbelüfter
- e Probeentnahmeschacht mit Notüberlauf (optional)



Abdeckungen entweder flach oder als Konus.

Bei den Darstellungen handelt es sich um Skizzen, die nicht zwingend real umgesetzt werden müssen. Eine Bedarfsanpassung ist möglich.

Anzahl der Membranbelüfter abhängig von der Bodenfläche und Anlagenbelastung.

Die Verlegung der Mammutpumpen kann durch die Überläufe oder außerhalb erfolgen.

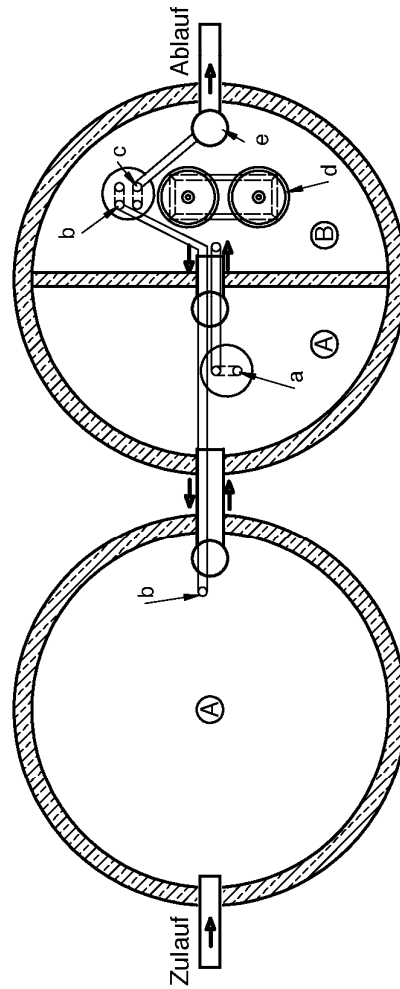
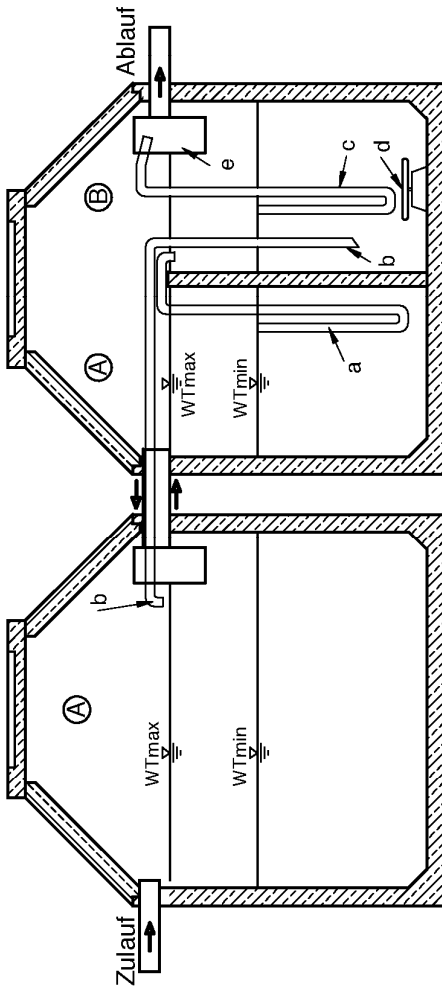
Anwendungsbestimmungen für Kleinkläranlagen nach DIN EN 12566-3 mit CE-Kennzeichnung: SBR-Anlagen aus Beton für 4-50 EW, Ablaufklasse N

Zeichnung – Zweibehälteranlage, 3-Kammer, SBR-Reaktor Vollkreis

Anlage 7

Elektronische Kopie der abZ des DIBt: Z-55.31-557

- A Schlammspeicher und Puffer
- B SBR-Reaktor
- a Beschickung
- b Schlammrückführung
- c Klarwasserabzug
- d Membranbelüfter
- e Probenentnahmeschacht mit Notüberlauf (optional)



Abdeckungen entweder flach oder als Konus.

Bei den Darstellungen handelt es sich um Skizzen, die nicht zwingend real umgesetzt werden müssen. Eine Bedarfsanpassung ist möglich.

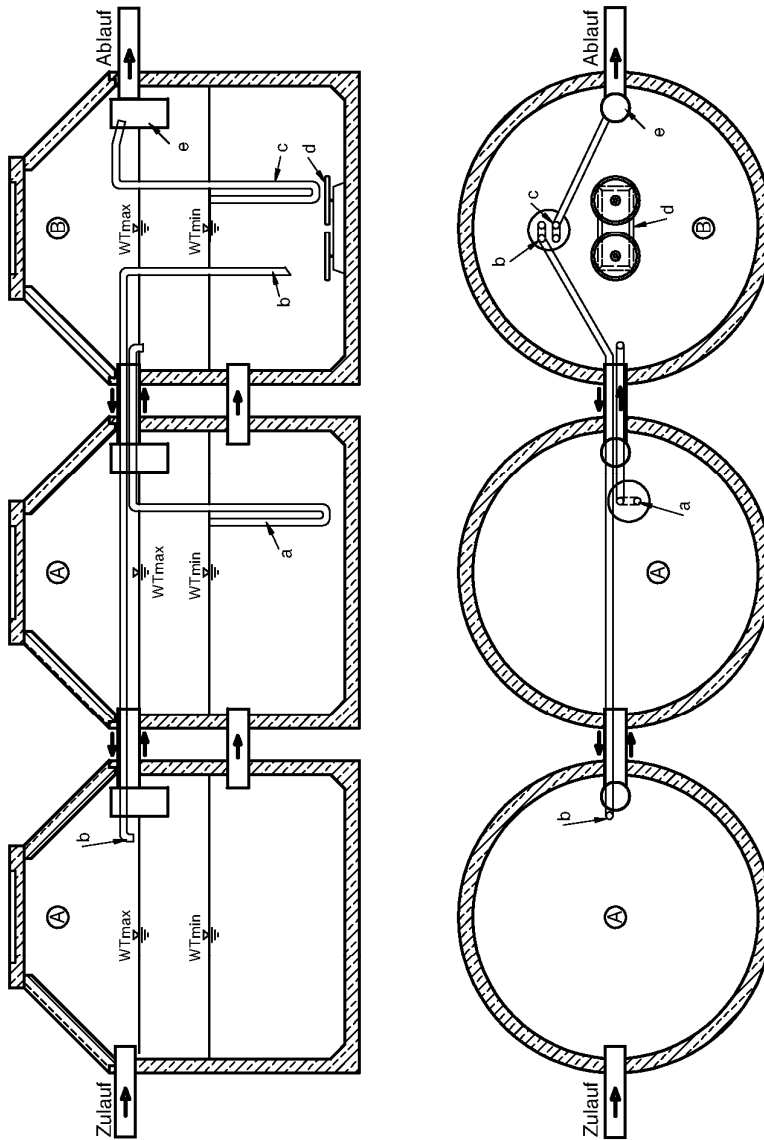
Anzahl der Membranbelüfter abhängig von der Bodenfläche und Anlagenbelastung.

Die Verlegung der Mammutpumpen kann durch die Überläufe oder außerhalb erfolgen.

Anwendungsbestimmungen für Kleinkläranlagen nach DIN EN 12566-3 mit CE-Kennzeichnung: SBR-Anlagen aus Beton für 4-50 EW, Ablaufklasse N

Zeichnung – Zweibehälteranlage, 3-Kammer, SBR-Reaktor zwei 1/2 Kreis

Anlage 8



- A Schlammspeicher und Puffer
- B SBR-Reaktor
- a Beschickung
- b Schlammrückführung
- c Klarwasserabzug
- d Membranbelüfter
- e Probeentnahmeschacht mit Notüberlauf (optional)

Abdeckungen entweder flach oder als Konus.
 Anzahl der Membranbelüfter abhängig von der Bodenfläche und Anlagenbelastung.

Bei den Darstellungen handelt es sich um Skizzen, die nicht zwingend real umgesetzt werden müssen.
 Eine Bedarfsanpassung ist möglich.

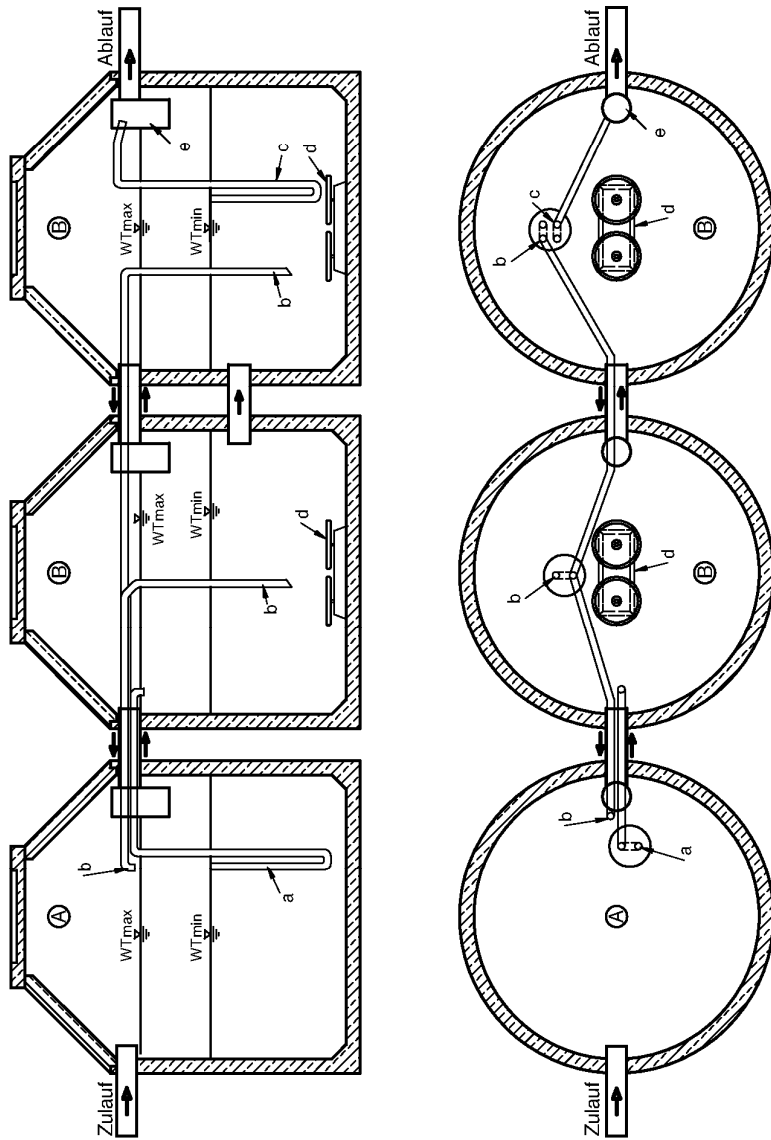
Bei den Darstellungen handelt es sich um Skizzen, die nicht zwingend real umgesetzt werden müssen.
 Eine Bedarfsanpassung ist möglich.

Anzahl der Membranbelüfter abhängig von der Bodenfläche und Anlagenbelastung.
 Die Verlegung der Mampumpen kann durch die Überläufe oder außerhalb erfolgen.

Anwendungsbestimmungen für Kleinkläranlagen nach DIN EN 12566-3 mit CE-Kennzeichnung: SBR-Anlagen aus Beton für 4-50 EW, Ablaufklasse N

Zeichnung – Dreibehälteranlage, 3-Kammer, SBR-Reaktor Vollkreis

Anlage 9



- A Schlammspeicher und Puffer
- B SBR-Reaktor
- a Beschickung
- b Schlammrückführung
- c Klarwasserabzug
- d Membranbelüfter
- e Probeentnahmeschacht mit Notüberlauf (optional)

Anzahl der Membranbelüfter abhängig von der Bodenfläche und Anlagenbelastung.

Die Verlegung der Mampumpen kann durch die Überläufe oder außerhalb erfolgen.

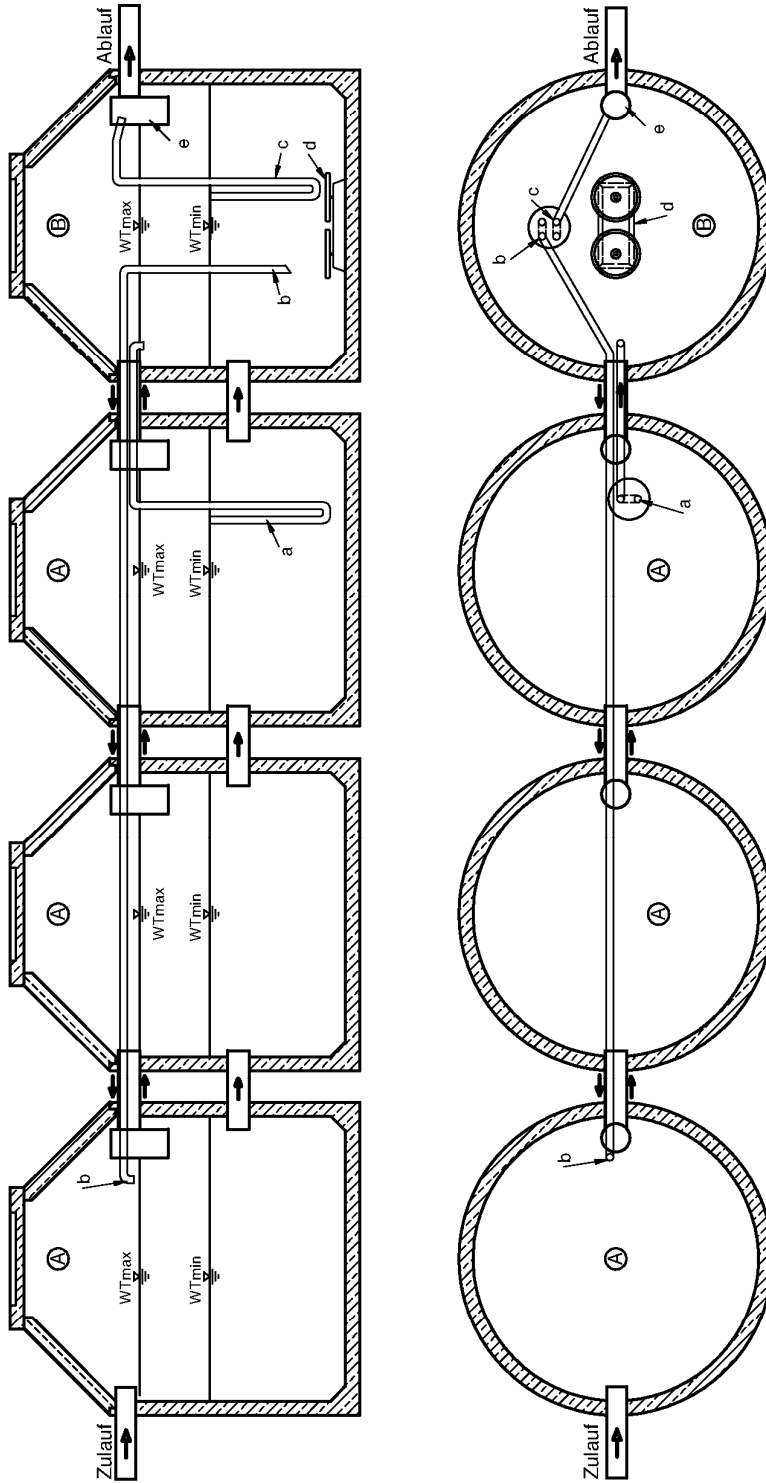
Abdeckungen entweder flach oder als Konus.

Bei den Darstellungen handelt es sich um Skizzen, die nicht zwingend real umgesetzt werden müssen. Eine Bedarfsanpassung ist möglich.

Anwendungsbestimmungen für Kleinkläranlagen nach DIN EN 12566-3 mit CE-Kennzeichnung: SBR-Anlagen aus Beton für 4-50 EW, Ablaufklasse N

Zeichnung – Dreibeälteranlage, 3-Kammer, SBR-Reaktor zwei Vollkreise

Anlage 10



- A Schlamm-speicher und Puffer
- B SBR-Reaktor
- a Beschickung
- b Schlammrückführung
- c Klarwasserabzug
- d Membranbelüfter
- e Probenentnahmeschacht mit Notüberlauf (optional)

Anzahl der Membranbelüfter abhängig von der Bodenfläche und Anlagenbelastung.

Die Verlegung der Mampumpen kann durch die Überläufe oder außerhalb erfolgen.

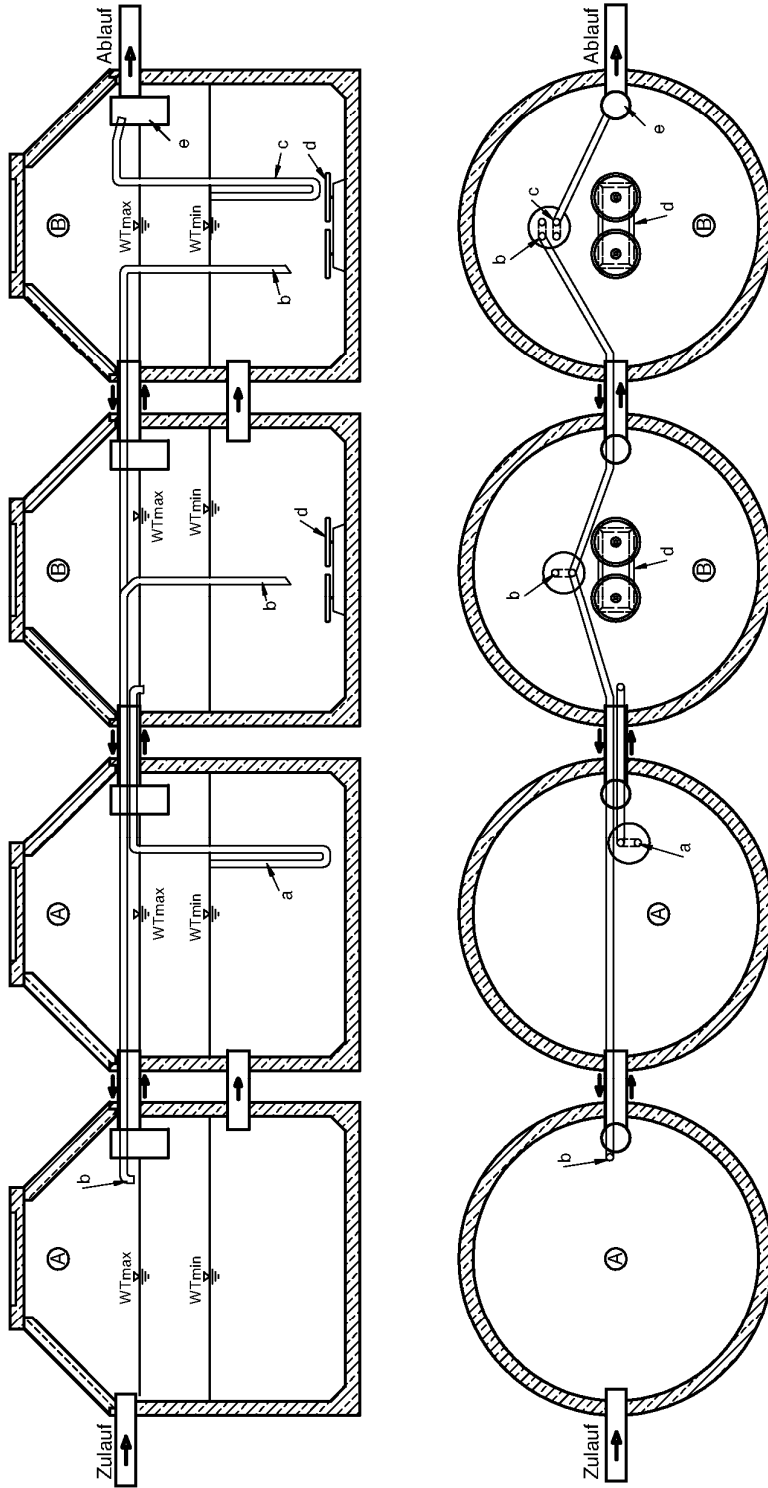
Abdeckungen entweder flach oder als Konus.

Bei den Darstellungen handelt es sich um Skizzen, die nicht zwingend real umgesetzt werden müssen. Eine Bedarfsanpassung ist möglich.

Anwendungsbestimmungen für Kleinkläranlagen nach DIN EN 12566-3 mit CE-Kennzeichnung: SBR-Anlagen aus Beton für 4-50 EW, Ablaufklasse N

Zeichnung – Vierbehälteranlage, 4-Kammer, SBR-Reaktor Vollkreis

Anlage 11



- A Schlamm-speicher und Puffer
- B SBR-Reaktor
- a Beschickung
- b Schlammrückführung
- c Klarwasserabzug
- d Membranbelüfter
- e Probeentnahmeschacht mit Notüberlauf (optional)

Anzahl der Membranbelüfter abhängig von der Bodenfläche und Anlagenbelastung.

Die Verlegung der Mampumpen kann durch die Überläufe oder außerhalb erfolgen.

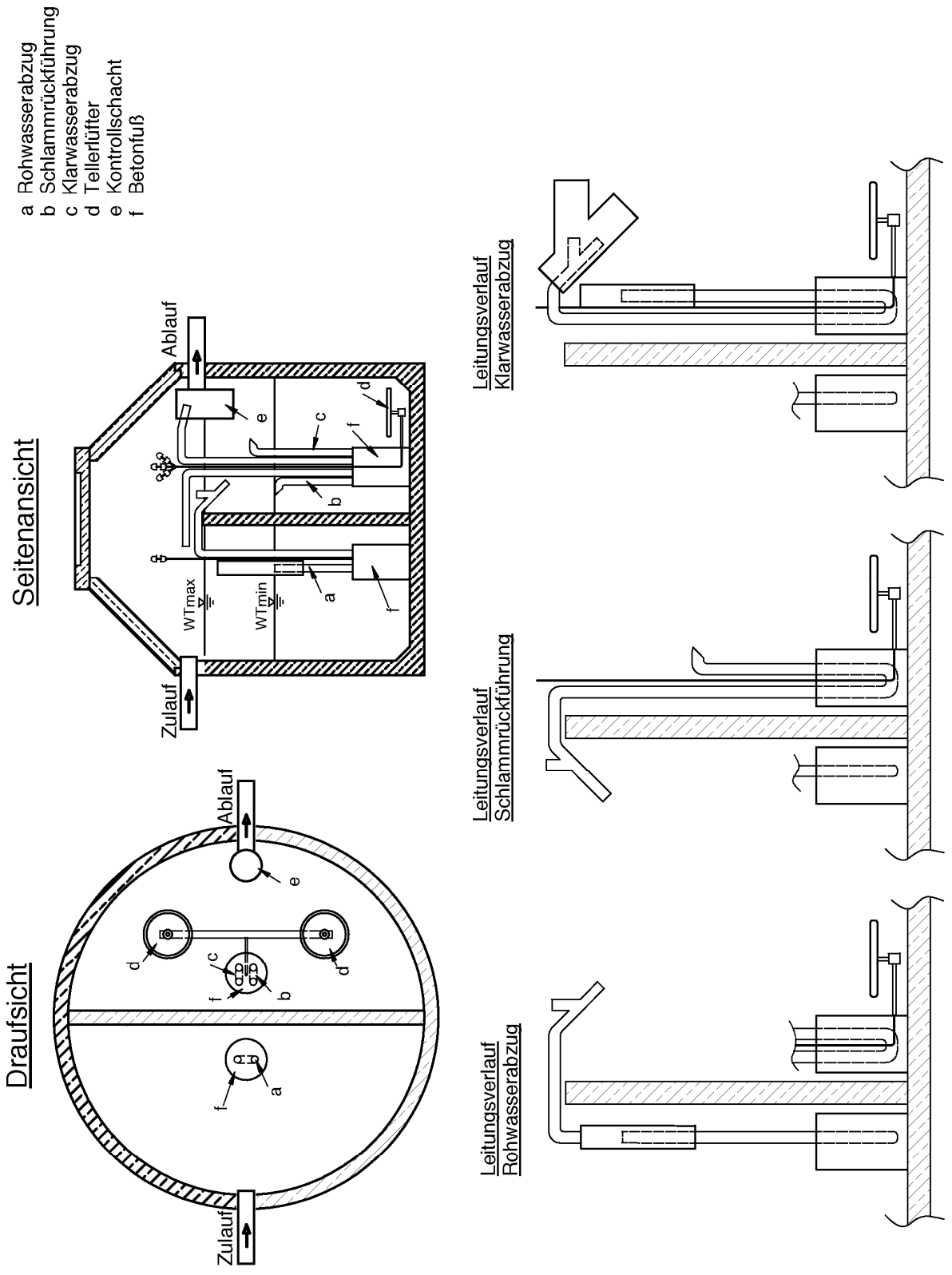
Abdeckungen entweder flach oder als Konus.

Bei den Darstellungen handelt es sich um Skizzen, die nicht zwingend real umgesetzt werden müssen. Eine Bedarfsanpassung ist möglich.

Anwendungsbestimmungen für Kleinkläranlagen nach DIN EN 12566-3 mit CE-Kennzeichnung: SBR-Anlagen aus Beton für 4-50 EW, Ablaufklasse N

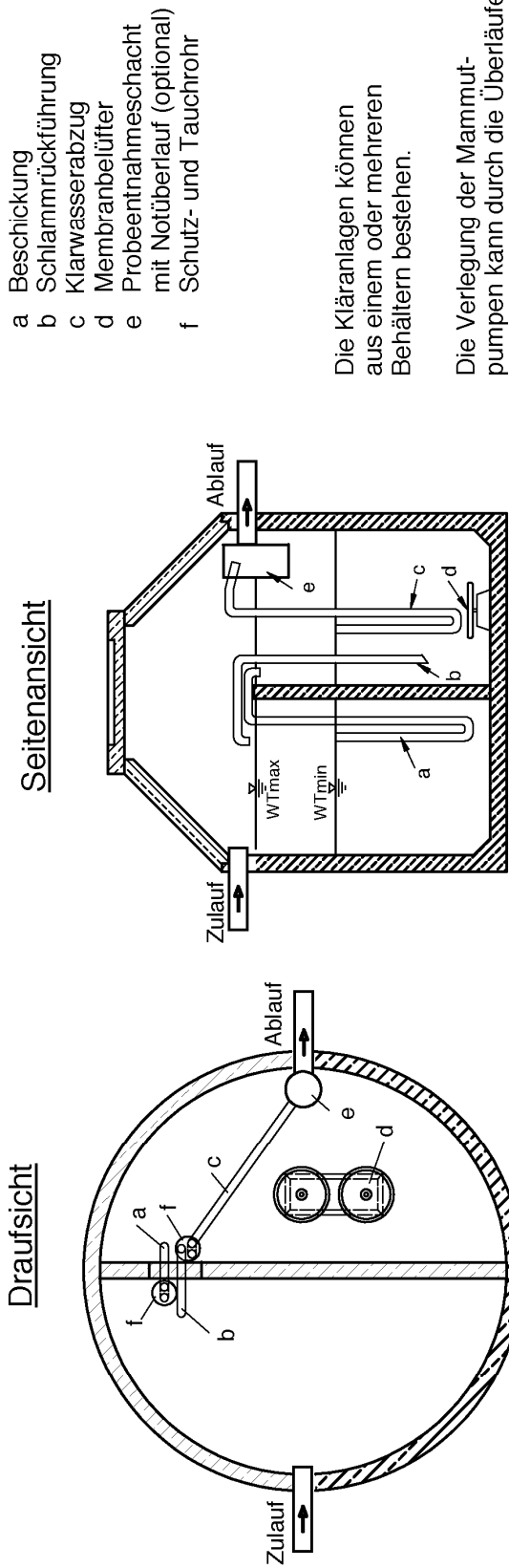
Zeichnung – Vierbehälteranlage, 4-Kammer, SBR-Reaktor zwei Vollkreise

Anlage 12



Elektronische Kopie der abZ des DIBt: Z-55.31-557

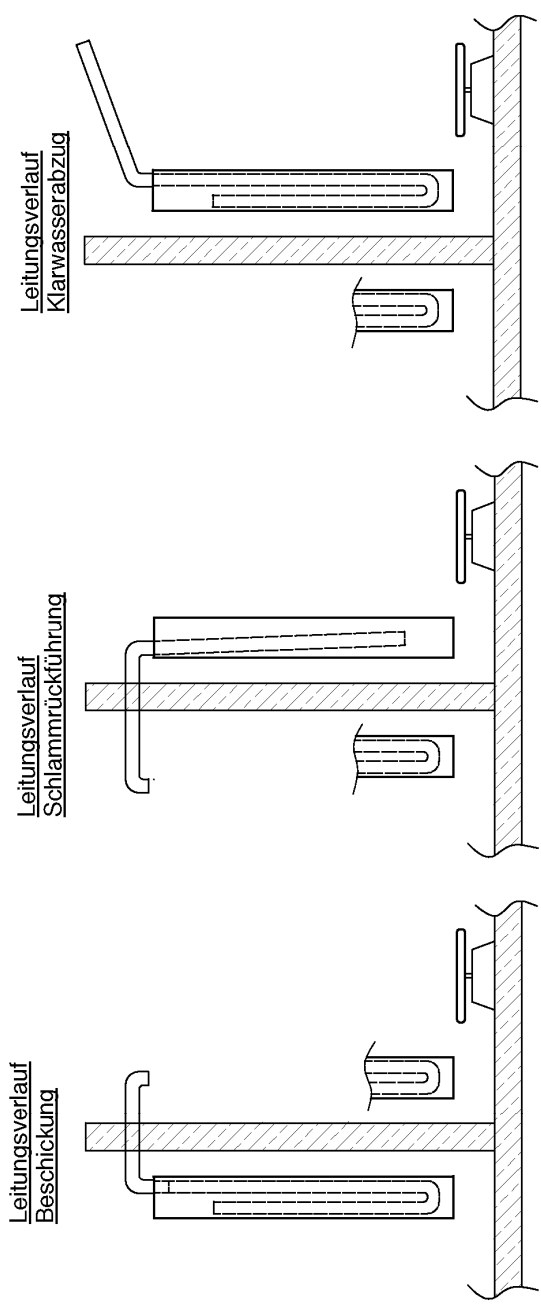
Anwendungsbestimmungen für Kleinkläranlagen nach DIN EN 12566-3 mit CE-Kennzeichnung: SBR-Anlagen aus Beton für 4-50 EW, Ablaufklasse N	Anlage 13
Zeichnung – Schnelleinbausatz Betonfußversion	



- a Beschickung
- b Schlammrückführung
- c Klarwasserabzug
- d Membranbelüfter
- e Probeentnahmeschacht mit Notüberlauf (optional)
- f Schutz- und Tauchrohr

Die Kläranlagen können aus einem oder mehreren Behältern bestehen.

Die Verlegung der Mammut-pumpen kann durch die Überläufe oder außerhalb erfolgen.



Anwendungsbestimmungen für Kleinkläranlagen nach DIN EN 12566-3 mit CE-Kennzeichnung: SBR-Anlagen aus Beton für 4-50 EW, Ablaufklasse N

Zeichnung – Schnelleinbausatz Typ "Aquafee"

Anlage 14

Grundtabelle für die Bemessung der SBR- Anlage mit erforderlichen Mindestvolumen und Grunddaten

	4	6	8	10	12	14	16	18	20	25	30	35	40	45	50
EW-Zahl															
Tageszufluß (m³/d)	0,60	0,90	1,20	1,50	1,80	2,10	2,40	2,70	3,00	3,75	4,50	5,25	6,00	6,75	7,50
B_d = Tagesfracht (kg BSB_{5, d}) bei 60g pro EW/d	0,24	0,36	0,48	0,60	0,72	0,84	0,96	1,08	1,20	1,50	1,80	2,10	2,40	2,70	3,00
B_d = Tagesfracht (kg BSB_{5, d}) nach einfacher Vorklärung bei 50g pro EW/d	0,20	0,30	0,40	0,50	0,60	0,70	0,80	0,90	1,00	1,25	1,50	1,75	2,00	2,25	2,50
B_d = Tagesfracht (kg BSB_{5, d}) nach VK mit mehreren Kammern bei 40g pro EW/d	0,16	0,24	0,32	0,40	0,48	0,56	0,64	0,72	0,80	1,00	1,20	1,40	1,60	1,80	2,00
Volumen Schlamm-speicher (m³)	1,00	1,50	2,00	2,50	3,00	3,50	4,00	4,50	5,00	6,25	7,50	8,75	10,00	11,25	12,50
Puffervolumen (m³)	0,42	0,63	0,84	1,05	1,26	1,44	1,62	1,80	2,00	2,25	2,70	3,15	3,60	4,05	4,50
Volumen Schlamm-speicher + Puffer (m³)	1,42	2,13	2,84	3,55	4,26	4,96	5,64	6,30	7,00	8,50	10,20	11,90	13,60	15,30	17,00
Volumen für gesonderte Vorklärung (m³)	2,00	2,55	3,40	4,25	5,10	5,95	6,80	7,65	8,50	10,63	12,75	14,88	17,00	19,13	21,25
Aufstau im Belebungsbecken (m³)	0,30	0,45	0,60	0,75	0,90	1,05	1,20	1,35	1,50	1,88	2,25	2,63	3,00	3,38	3,75
Mittleres Volumen Belegung (m³)	1,20	1,80	2,40	3,00	3,60	4,20	4,80	5,40	6,00	7,50	9,00	10,50	12,00	13,50	15,00
Mittleres Volumen BB mit einfacher VK (m³)	1,00	1,50	2,00	2,50	3,00	3,50	4,00	4,50	5,00	6,25	7,50	8,75	10,00	11,25	12,50
Mittleres Volumen BB mit Vorklärung in mehreren Kammern (m³)	1,00	1,20	1,60	2,00	2,40	2,80	3,20	3,60	4,00	5,00	6,00	7,00	8,00	9,00	10,00
Mittlere Raumbelastung (kg/(m³*d))	0,20	0,20	0,20	0,20	0,20	0,20	0,20	0,20	0,20	0,20	0,20	0,20	0,20	0,20	0,20
Mittlere Raumbelastung mit einfacher VK (kg/(m³*d))	0,17	0,17	0,17	0,17	0,17	0,17	0,17	0,17	0,17	0,17	0,17	0,17	0,17	0,17	0,17
Mittlere Raumbelastung mit Mehrkammervorklärung (kg/(m³*d))	0,13	0,13	0,13	0,13	0,13	0,13	0,13	0,13	0,13	0,13	0,13	0,13	0,13	0,13	0,13
Mittlere Schlamm-belastung (kg/(kg*d))	0,05	0,05	0,05	0,05	0,05	0,05	0,05	0,05	0,05	0,05	0,05	0,05	0,05	0,05	0,05
Minimales Volumen Belegung + Aufstau (m³)	1,05	1,69	2,25	2,81	3,38	3,94	4,50	5,06	5,63	7,03	8,44	9,84	11,25	12,66	14,06
Maximales Volumen Belegung + Aufstau (m³)	1,35	1,85	2,46	3,08	3,69	4,31	4,92	5,54	6,15	7,69	9,23	10,76	12,30	13,84	15,38

Anwendungsbestimmungen für Kleinkläranlagen nach DIN EN 12566-3 mit CE-Kennzeichnung: SBR-Anlagen aus Beton für 4-50 EW, Ablaufklasse N

Kläartechnische Bemessung

Anlage 15

Berechnung SBR-Reaktor als Halbkreis oder 2 x Viertelkreis

	4	4	6	6	8	8	10	10	12	12	14	14	16	18	20
EW-Zahl	4	4	6	6	8	8	10	10	12	12	14	14	16	18	20
Ø (m)	2,00	2,50	2,00	2,50	2,00	2,50	2,00	2,50	2,00	2,50	2,00	2,50	2,50	2,50	2,50
Tageszufluß (m³/d)	0,60	0,60	0,90	0,90	1,20	1,20	1,50	1,50	1,80	1,80	2,10	2,10	2,40	2,70	3,00
Bd Tagesfracht (kg BSB5 / d) 60g / EW / d	0,24	0,24	0,36	0,36	0,48	0,48	0,60	0,60	0,72	0,72	0,84	0,84	0,96	1,08	1,20
Volumen Schlamm-speicher (m³)	1,00	1,00	1,50	1,50	2,00	2,00	2,50	2,50	3,00	3,00	3,50	3,50	4,00	4,50	5,00
Höhe Schlamm-speicher min (m)	0,64	0,41	0,96	0,61	1,27	0,82	1,59	1,02	1,91	1,22	2,23	1,43	1,63	1,83	2,04
Puffervolumen (m³)	0,42	0,42	0,63	0,63	0,84	0,84	1,05	1,05	1,26	1,08	1,26	1,26	1,44	1,62	1,80
Höhe Puffer erforderlich (Meter)	0,27	0,17	0,40	0,26	0,54	0,34	0,67	0,43	0,69	0,44	0,80	0,51	0,59	0,66	0,73
Volumen Schlamm-speicher und Puffer (m³)	1,42	1,42	2,13	2,13	2,84	2,84	3,55	3,55	4,08	4,08	4,76	4,76	5,44	6,12	6,80
Aufstau im Belebungsbecken (m³)	0,30	0,30	0,45	0,45	0,60	0,60	0,75	0,75	0,90	0,90	1,05	1,05	1,20	1,35	1,50
Mittleres Volumen Belebung (m³)	1,20	1,20	1,80	1,80	2,40	2,40	3,00	3,00	3,60	3,60	4,20	4,20	4,80	5,40	6,00
Mittlere Raumbelastung (kg/(m³/d))	0,20	0,20	0,20	0,20	0,20	0,20	0,20	0,20	0,20	0,20	0,20	0,20	0,20	0,20	0,20
Höhe BB min. (Meter)	0,81	0,88	1,00	0,81	1,34	0,86	1,67	1,07	2,01	1,28	2,34	1,50	1,71	1,93	2,14
Höhe BB max. (Meter)	1,00	1,00	1,29	1,00	1,72	1,10	2,15	1,38	2,58	1,65	3,01	1,93	2,20	2,48	2,75
Fläche (m²) Puffer ohne SBR	1,57	2,45	1,57	2,45	1,57	2,45	1,57	2,45	1,57	2,45	1,57	2,45	2,45	2,45	2,45
Volumen SBR erforderlich (cbm)	1,35	1,35	2,03	2,03	2,70	2,70	3,38	3,38	4,05	4,05	4,73	4,73	5,40	6,08	6,75

Bei den aufgeführten Volumina und Höhen handelt es sich um Mindestmaße. Nicht aufgeführte Durchmesser und Maße sind zu interpolieren.

Anwendungsbestimmungen für Kleinkläranlagen nach DIN EN 12566-3 mit CE-Kennzeichnung: SBR-Anlagen aus Beton für 4-50 EW, Ablaufklasse N

Klärtechnische Bemessung

Anlage 16

Berechnung SBR-Reaktor als Viertelkreis

	4	4	6	6	6	8	10	12
EW-Zahl	4	4	6	6	6	8	10	12
Ø (m)	2,00	2,50	2,00	2,50	2,50	2,50	2,50	2,50
Tageszufluß (m³/d)	0,60	0,60	0,90	0,90	0,90	1,20	1,50	1,80
Bd Tagesfracht (kg BSB5 / d) 60g / EW / d	0,24	0,24	0,36	0,36	0,36	0,48	0,60	0,72
Bd Tagesfracht (kg BSB5 / d) 50g / EW / d	0,20	0,20	0,30	0,30	0,30	0,40	0,50	0,60
Volumen Schlamm Speicher (m³)	1,00	1,00	1,50	1,50	1,50	2,00	2,50	3,00
Höhe Schlamm Speicher min (m)	0,64	0,41	0,96	0,61	0,61	0,82	1,02	1,22
Volumen für gesonderte VK (m³)	2,00	2,00	2,55	2,55	2,55	3,40	4,25	5,10
Puffervolumen (m³)	0,42	0,42	0,63	0,63	0,63	0,84	1,05	1,08
Höhe Puffer erforderlich (Meter)	0,54	0,34	0,80	0,51	0,51	0,68	0,86	0,88
Volumen SS + Puffer (m³)	1,42	1,42	2,13	2,13	2,13	2,84	3,55	4,08
Aufstau im Belebungsbecken (m³)	0,30	0,30	0,45	0,45	0,45	0,60	0,75	0,90
Mittleres Volumen Belegung (m³)	1,00	1,00	1,50	1,50	1,50	2,00	2,50	3,00
Mittlere Raumbelastung (kg/(m³/d))	0,20	0,20	0,20	0,20	0,20	0,20	0,20	0,20
Höhe BB min. (Meter)	1,08	0,69	1,62	1,04	1,04	1,39	1,73	2,08
Höhe BB max. (Meter)	1,46	0,94	2,20	1,41	1,41	1,88	2,34	2,81
Fläche (m²) Vorklärung	2,36	3,68	2,36	3,68	3,68	3,68	3,68	3,68
Volumen SBR erforderlich (cbm)	1,35	1,35	2,03	2,03	2,03	2,70	3,38	4,05

Bei den aufgeführten Volumina und Höhen handelt es sich um Mindestmaße. Nicht aufgeführte Durchmesser und Maße sind zu interpolieren.

Anwendungsbestimmungen für Kleinkläranlagen nach DIN EN 12566-3 mit CE-Kennzeichnung: SBR-Anlagen aus Beton für 4-50 EW, Ablaufklasse N

Klärtechnische Bemessung

Anlage 17

Berechnung SBR-Reaktor als Vollkreis oder 2 Halbkreise

	4	4	6	6	8	8	10	10	12	12	14	14	16	16	18	18	20	20	25	25	30	35	40	45	50
EW-Zahl	2,00	2,50	2,00	2,50	2,00	2,50	2,00	2,50	2,00	2,50	2,00	2,50	2,00	2,50	2,00	2,50	2,00	2,50	2,00	2,50	2,50	2,50	2,50	2,50	2,50
Ø (m)	0,60	0,60	0,90	0,90	1,20	1,20	1,50	1,50	1,80	1,80	2,10	2,10	2,40	2,40	2,70	2,70	3,00	3,00	3,75	3,75	4,50	5,25	6,00	6,75	7,50
Tageszufluß (m³/d)	0,24	0,24	0,36	0,36	0,48	0,48	0,60	0,60	0,72	0,72	0,84	0,84	0,96	0,96	1,08	1,08	1,20	1,20	1,50	1,50	1,80	2,10	2,40	2,70	3,00
Bd Tagesfracht (kg BSB5 / d) 60g / EW / d	1,00	1,00	1,50	1,50	2,00	2,00	2,50	2,50	3,00	3,00	3,50	3,50	4,00	4,00	4,50	4,50	5,00	5,00	6,25	6,25	7,50	8,75	10,00	11,25	12,50
Volumen Schlamm-speicher (m³)	0,32	0,20	0,48	0,31	0,64	0,41	0,80	0,51	0,96	0,61	1,11	0,71	1,27	0,82	1,43	0,92	1,59	1,02	1,99	1,27	1,53	1,78	2,04	2,29	2,55
Höhe Schlamm-speicher min (m)	0,42	0,42	0,63	0,63	0,84	0,84	1,05	1,05	1,08	1,08	1,26	1,26	1,44	1,44	1,62	1,62	1,80	1,80	2,25	2,25	2,70	3,15	3,60	4,05	4,50
Puffervolumen (m³)	0,13	0,09	0,20	0,13	0,27	0,17	0,33	0,21	0,34	0,22	0,40	0,26	0,46	0,29	0,52	0,33	0,57	0,37	0,72	0,46	0,55	0,64	0,73	0,83	0,92
Höhe Puffer erforderlich (Meter)	1,42	1,42	2,13	2,13	2,84	2,84	3,55	3,55	4,08	4,08	4,76	4,76	5,44	5,44	6,12	6,12	6,80	6,80	8,50	8,50	10,20	11,90	13,60	15,30	17,00
Volumen Schlamm-speicher + Puffer (m³)	0,30	0,30	0,45	0,45	0,60	0,60	0,75	0,75	0,90	0,90	1,05	1,05	1,20	1,20	1,35	1,35	1,50	1,50	1,88	1,88	2,25	2,63	3,00	3,38	3,75
Aufstau im Belebungsbecken (m³)	1,20	1,20	1,80	1,80	2,40	2,40	3,00	3,00	3,60	3,60	4,20	4,20	4,80	4,80	5,40	5,40	6,00	6,00	7,50	7,50	9,00	10,50	12,00	13,50	15,00
Mittleres Volumen Belegung (m³)	0,20	0,20	0,20	0,20	0,20	0,20	0,20	0,20	0,20	0,20	0,20	0,20	0,20	0,20	0,20	0,20	0,20	0,20	0,20	0,20	0,20	0,20	0,20	0,20	0,20
Mittlere Raumbelastung (kg/(m².d))	0,90	0,93	0,86	0,91	0,81	0,88	0,84	0,85	1,00	0,81	1,17	0,75	1,34	0,86	1,50	0,96	1,67	1,07	2,09	1,34	1,61	1,87	2,14	2,41	2,68
Höhe BB min. (Meter)	1,00	1,00	1,00	1,00	1,00	1,00	1,07	1,00	1,29	1,00	1,50	0,96	1,72	1,10	1,93	1,24	2,15	1,38	2,69	1,72	2,06	2,41	2,75	3,10	3,44
Höhe BB max. (Meter)	3,14	4,91	3,14	4,91	3,14	4,91	3,14	4,91	3,14	4,91	3,14	4,91	3,14	4,91	3,14	4,91	3,14	4,91	3,14	4,91	3,14	4,91	3,14	4,91	4,91
Fläche (m²) Puffer ohne SBR	1,35	1,35	2,03	2,03	2,70	2,70	3,38	3,38	4,05	4,05	4,73	4,73	5,40	5,40	6,08	6,08	6,75	6,75	8,44	8,44	10,13	11,81	13,50	15,19	16,88
Volumen SBR erforderlich (cbm)																									

Bei den aufgeführten Volumina und Höhen handelt es sich um Mindestmaße. Nicht aufgeführte Durchmesser und Maße sind zu interpolieren.

Anwendungsbestimmungen für Kleinkläranlagen nach DIN EN 12566-3 mit CE-Kennzeichnung: SBR-Anlagen aus Beton für 4-50 EW, Ablaufklasse N

Kläartechnische Bemessung

Anlage 18

Berechnung Schlamm Speicher und Puffer als Vollkreis - SBR-Reaktor als 2 x Vollkreis

EW-Zahl	4	4	6	6	8	8	10	10	12	12	14	14	16	16	18	18	20	20	25	25	30	30	35	35	40	40	45	45	50	50
Ø (m)	2,00	2,50	2,00	2,50	2,00	2,50	2,00	2,50	2,00	2,50	2,00	2,50	2,00	2,50	2,00	2,50	2,00	2,50	2,00	2,50	2,00	2,50	2,00	2,50	2,00	2,50	2,00	2,50	2,00	2,50
Tageszufluß (m³/d)	0,60	0,60	0,90	0,90	1,20	1,20	1,50	1,50	1,80	1,80	2,10	2,10	2,40	2,40	2,70	2,70	3,00	3,00	3,75	3,75	4,50	4,50	5,25	5,25	6,00	6,00	6,75	6,75	7,50	7,50
Bd Tagesfracht (kg BSB5 / d) 60g / EW / d	0,24	0,24	0,36	0,36	0,48	0,48	0,60	0,60	0,72	0,72	0,84	0,84	0,96	0,96	1,08	1,08	1,20	1,20	1,50	1,50	1,80	1,80	2,10	2,10	2,40	2,40	2,70	2,70	3,00	3,00
Volumen SS (m³)	1,00	1,00	1,50	1,50	2,00	2,00	2,50	2,50	3,00	3,00	3,50	3,50	4,00	4,00	4,50	4,50	5,00	5,00	6,25	6,25	7,50	7,50	8,75	8,75	10,0	10,0	11,3	11,3	12,5	12,5
Höhe SS min (m)	0,32	0,20	0,48	0,31	0,64	0,41	0,80	0,51	0,96	0,61	1,11	0,71	1,27	0,82	1,43	0,92	1,59	1,02	1,99	1,27	2,39	1,53	2,79	1,78	3,18	2,04	3,58	2,29	3,98	2,55
Puffervolumen (m³)	0,42	0,42	0,63	0,63	0,84	0,84	1,05	1,05	1,26	1,26	1,44	1,44	1,62	1,62	1,80	1,80	2,00	2,00	2,25	2,25	2,70	2,70	3,15	3,15	3,60	3,60	4,05	4,05	4,50	4,50
Höhe Puffer erforderlich (Meter)	0,13	0,09	0,20	0,13	0,27	0,17	0,33	0,21	0,34	0,22	0,40	0,26	0,46	0,29	0,52	0,33	0,57	0,37	0,72	0,46	0,86	0,55	1,00	0,64	1,15	0,73	1,29	0,83	1,43	0,92
Volumen SS + Puffer (m³)	1,42	1,42	2,13	2,13	2,84	2,84	3,55	3,55	4,08	4,08	4,76	4,76	5,44	5,44	6,12	6,12	6,80	6,80	8,50	8,50	10,2	10,2	11,9	11,9	13,6	13,6	15,3	15,3	17,0	17,0
Aufstau im Belebungsbecken (m³)	0,30	0,30	0,45	0,45	0,60	0,60	0,75	0,75	0,90	0,90	1,05	1,05	1,20	1,20	1,35	1,35	1,50	1,50	1,88	1,88	2,25	2,25	2,63	2,63	3,00	3,00	3,38	3,38	3,75	3,75
Mittleres Volumen Belegung (m³)	1,20	1,20	1,80	1,80	2,40	2,40	3,00	3,00	3,60	3,60	4,20	4,20	4,80	4,80	5,40	5,40	6,00	6,00	7,50	7,50	9,0	9,0	10,5	10,5	12,0	12,0	13,5	13,5	15,0	15,0
Mittlere Raumbel. (kg/(m³.d))	0,20	0,20	0,20	0,20	0,20	0,20	0,20	0,20	0,20	0,20	0,20	0,20	0,20	0,20	0,20	0,20	0,20	0,20	0,20	0,20	0,20	0,20	0,20	0,20	0,20	0,20	0,20	0,20	0,20	0,20
Höhe BB min. (Meter)	0,96	0,97	0,93	0,95	0,90	0,93	0,88	1,00	0,86	0,91	0,84	0,89	0,67	0,43	0,78	0,86	0,84	0,85	1,04	0,81	1,25	0,80	1,46	0,94	1,67	1,07	1,88	1,20	2,09	1,34
Höhe BB max. (Meter)	1,00	1,00	1,00	1,00	1,00	1,00	1,00	0,34	1,00	1,00	1,00	1,00	1,00	1,00	1,00	1,00	1,07	1,00	1,34	1,00	1,61	1,03	1,88	1,20	2,15	1,38	2,42	1,55	2,69	1,72
Fläche (m²) Puffer ohne SBR	3,14	4,91	3,14	4,91	3,14	4,91	3,14	4,91	3,14	4,91	3,14	4,91	3,14	4,91	3,14	4,91	3,14	4,91	3,14	4,91	3,14	4,91	3,14	4,91	3,14	4,91	3,14	4,91	3,14	4,91
Volumen SBR erforderlich (cbm)	1,35	1,35	2,03	2,03	2,70	2,70	3,38	3,38	4,05	4,05	4,73	4,73	5,40	5,40	6,08	6,08	6,75	6,75	8,44	8,44	10,1	10,1	11,8	11,8	13,5	13,5	15,2	15,2	16,9	16,9

Bei den aufgeführten Volumina und Höhen handelt es sich um Mindestmaße. Nicht aufgeführte Durchmesser und Maße sind zu interpolieren.

Anwendungsbestimmungen für Kleinkläranlagen nach DIN EN 12566-3 mit CE-Kennzeichnung: SBR-Anlagen aus Beton für 4-50 EW, Ablaufklasse N

Kläartechnische Bemessung

Anlage 19

Berechnung SBR-Reaktor als Halbkreis oder 2 Viertelkreise - Vorklärung und Puffer

	4	4	6	6	8	8	10	10	12	12	14	14	16	16	18	20
EW-Zahl		2,00	2,50	2,00	2,50	2,00	2,50	2,00	2,50	2,00	2,50	2,00	2,50	2,00	2,50	2,50
Ø (m)		0,60	0,60	0,90	0,90	1,20	1,20	1,50	1,80	1,80	2,10	2,10	2,40	2,40	2,70	3,00
Tageszufluß (m³/d) = 0,15 m³/E*d		0,24	0,24	0,36	0,36	0,48	0,48	0,60	0,72	0,72	0,84	0,84	0,96	0,96	1,08	1,20
Bd Tagesfracht (kg BSB5 / d) 60g / EW / d		0,20	0,20	0,30	0,30	0,40	0,40	0,50	0,60	0,60	0,70	0,70	0,80	0,80	0,90	1,00
Bd = Tagesfracht (kg BSB5 / d) nach einfacher Vorklärung bei 50g pro EW/d		0,64	0,41	0,96	0,61	1,27	0,82	1,59	1,02	1,91	1,22	2,23	1,43	2,55	1,63	2,04
Höhe Schlamm Speicher min (m)		2,00	2,00	2,55	2,55	3,40	3,40	4,25	4,25	5,10	5,10	5,95	6,80	6,80	7,65	8,50
Volumen für gesonderte Vorklärung (m³)		0,42	0,42	0,63	0,63	0,84	0,84	1,05	1,08	1,08	1,26	1,26	1,44	1,44	1,62	1,80
Puffervolumen (m³)		0,27	0,17	0,40	0,26	0,54	0,34	0,67	0,43	0,69	0,44	0,80	0,51	0,92	0,59	0,73
Höhe Puffer erforderlich (Meter)		1,42	1,42	2,13	2,13	2,84	2,84	3,55	4,08	4,08	4,76	4,76	5,44	5,44	6,12	6,80
Volumen Schlamm Speicher + Puffer (m³)		0,24	0,24	0,36	0,36	0,48	0,48	0,60	0,72	0,72	0,84	0,84	0,96	0,96	1,08	1,20
Aufstau im BB (m³) erforderlich		1,00	1,00	1,50	1,50	2,00	2,00	2,50	3,00	3,00	3,50	3,50	4,00	4,00	4,50	5,00
Mittleres Volumen Belegung (m³)		0,20	0,20	0,20	0,20	0,20	0,20	0,20	0,20	0,20	0,20	0,20	0,20	0,20	0,20	0,20
Mittlere Raumbelastung (kg/(m³·d))		0,85	0,90	0,84	0,86	1,12	0,72	1,40	1,68	1,68	1,96	1,96	2,24	2,24	2,45	2,79
Höhe BB min. (Meter)		1,00	1,00	1,07	1,00	1,43	0,91	1,78	2,14	2,14	2,50	2,50	2,85	2,85	3,20	3,58
Höhe BB max. (Meter)		3,14	4,91	3,14	4,91	3,14	4,91	3,14	4,91	3,14	4,91	3,14	4,91	3,14	4,91	4,91
Fläche (m²) Vorklärung		1,57	2,45	1,57	2,45	1,57	2,45	1,57	2,45	1,57	2,45	1,57	2,45	1,57	2,45	2,45
Fläche (m²) SBR		1,35	1,35	2,03	2,03	2,70	2,70	3,38	4,05	4,05	4,73	4,73	5,40	5,40	6,08	6,75
Volumen SBR erforderlich (cbm)																

Bei den aufgeführten Volumina und Höhen handelt es sich um Mindestmaße. Nicht aufgeführte Durchmesser und Maße sind zu interpolieren.

Anwendungsbestimmungen für Kleinkläranlagen nach DIN EN 12566-3 mit CE-Kennzeichnung: SBR-Anlagen aus Beton für 4-50 EW, Ablaufklasse N

Klärtechnische Bemessung

Anlage 20

Berechnung SBR-Reaktor als Vollkreis oder 2 Halbkreise - Schlamm Speicher und Puffer als Kreis

EW-Zahl	4	4	6	6	8	8	10	10	12	12	14	14	16	16	18	18	20	20	25	25	30	30	35	40	45	50
Ø (m)	2,00	2,50	2,00	2,50	2,00	2,50	2,00	2,50	2,00	2,50	2,00	2,50	2,00	2,50	2,00	2,50	2,00	2,50	2,00	2,50	2,00	2,50	2,00	2,50	2,00	2,50
genutzter Kreisanteil VK	2,00	2,00	2,00	2,00	2,00	2,00	2,00	2,00	2,00	2,00	2,00	2,00	2,00	2,00	2,00	2,00	2,00	2,00	2,00	2,00	2,00	2,00	2,00	2,00	2,00	2,00
Tageszufluß (m³/d)	0,60	0,60	0,90	0,90	1,20	1,20	1,50	1,50	1,80	1,80	2,10	2,10	2,40	2,40	2,70	2,70	3,00	3,00	3,75	3,75	4,50	4,50	5,25	6,00	6,75	7,50
Bd Tagesfracht (kg BSB5 / d) 60g / EW / d	0,24	0,24	0,36	0,36	0,48	0,48	0,60	0,60	0,72	0,72	0,84	0,84	0,96	0,96	1,08	1,08	1,20	1,20	1,50	1,50	1,80	1,80	2,10	2,40	2,70	3,00
Volumen Schlamm Speicher (m³)	1,00	1,00	1,50	1,50	2,00	2,00	2,50	2,50	3,00	3,00	3,50	3,50	4,00	4,00	4,50	4,50	5,00	5,00	6,25	6,25	7,50	7,50	8,75	10,00	11,25	12,50
Fläche (m²) Vorklärung	6,28	9,81	6,28	9,81	6,28	9,81	6,28	9,81	6,28	9,81	3,14	4,91	3,14	4,91	3,14	4,91	3,14	4,91	3,14	4,91	3,14	4,91	3,14	4,91	3,14	4,91
Höhe Schlamm Speicher min (m)	0,32	0,20	0,48	0,31	0,64	0,41	0,80	0,51	0,96	0,61	1,11	0,71	1,27	0,82	1,43	0,92	1,59	1,02	1,99	1,27	2,39	1,53	1,78	2,04	2,29	2,55
Puffervolumen (m³)	0,42	0,42	0,63	0,63	0,84	0,84	1,05	1,05	1,26	1,26	1,47	1,47	1,68	1,68	1,89	1,89	2,10	2,10	2,55	2,55	3,00	3,00	3,45	3,90	4,35	4,80
Höhe Puffer erforderlich (Meter)	0,13	0,09	0,20	0,13	0,27	0,17	0,33	0,21	0,34	0,22	0,40	0,26	0,46	0,29	0,52	0,33	0,57	0,37	0,72	0,46	0,86	0,55	0,64	0,73	0,83	0,92
Volumen Schlamm Speicher + Puffer (m³)	1,42	1,42	2,13	2,13	2,84	2,84	3,55	3,55	4,08	4,08	4,76	4,76	5,44	5,44	6,12	6,12	6,8	6,8	8,5	8,5	10,2	10,2	11,9	13,6	15,3	17,0
Aufstau im Belebungsbecken (m³)	0,30	0,30	0,45	0,45	0,60	0,60	0,75	0,75	0,90	0,90	1,05	1,05	1,20	1,20	1,35	1,35	1,50	1,50	1,88	1,88	2,25	2,25	2,63	3,00	3,38	3,75
Mittleres Volumen Belebung (m³)	1,20	1,20	1,80	1,80	2,40	2,40	3,00	3,00	3,60	3,60	4,20	4,20	4,80	4,80	5,40	5,40	6,00	6,00	7,50	7,50	9,00	9,00	10,5	12,0	13,5	15,0
Mittlere Raumbelastung (kg/(m³·d))	0,20	0,20	0,20	0,20	0,20	0,20	0,20	0,20	0,20	0,20	0,20	0,20	0,20	0,20	0,20	0,20	0,20	0,20	0,20	0,20	0,20	0,20	0,20	0,20	0,20	0,20
Höhe BB min. (Meter)	0,90	0,93	0,86	0,91	0,81	0,88	0,84	0,85	1,00	0,81	1,17	0,79	1,34	0,86	1,50	0,96	1,67	1,07	2,09	1,34	2,51	1,61	1,87	2,14	2,41	2,68
Höhe BB max. (Meter)	1,00	1,00	1,00	1,00	1,00	1,00	1,07	1,00	1,29	1,00	1,50	1,00	1,72	1,10	1,93	1,24	2,15	1,38	2,69	1,72	3,22	2,06	2,41	2,75	3,10	3,44
Fläche (m²) SBR	3,14	4,91	3,14	4,91	3,14	4,91	3,14	4,91	3,14	4,91	3,14	4,91	3,14	4,91	3,14	4,91	3,14	4,91	3,14	4,91	3,14	4,91	3,14	4,91	3,14	4,91
Volumen SBR erforderlich (cbm)	1,35	1,35	2,03	2,03	2,70	2,70	3,38	3,38	4,05	4,05	4,73	4,73	5,40	5,40	6,08	6,08	6,75	6,75	8,44	8,44	10,1	10,1	11,8	13,5	15,2	16,9

Bei den aufgeführten Volumina und Höhen handelt es sich um Mindestmaße. Nicht aufgeführte Durchmesser und Maße sind zu interpolieren.

Anwendungsbestimmungen für Kleinkläranlagen nach DIN EN 12566-3 mit CE-Kennzeichnung: SBR-Anlagen aus Beton für 4-50 EW, Ablaufklasse N

Kläartechnische Bemessung

Anlage 21

Berechnung Schlamm-speicher und Puffer als 2 Vollkreise - SBR-Reaktor als 2 Vollkreise

EW-Zahl	12	12	14	14	16	16	18	18	20	20	25	30	30	35	35	40	40	45	45	50	50
Ø (m)	2,00	2,50	2,00	2,50	2,00	2,50	2,00	2,50	2,00	2,50	2,00	2,00	2,50	2,00	2,50	2,00	2,50	2,00	2,50	2,00	2,50
genutzte Kreisanteile	2,00	2,00	2,00	2,00	2,00	2,00	2,00	2,00	2,00	2,00	2,00	2,00	2,00	2,00	2,00	2,00	2,00	2,00	2,00	2,00	2,00
Tageszufluß (m³/d)	1,80	1,80	2,10	2,10	2,40	2,40	2,70	2,70	3,00	3,00	3,75	4,50	4,50	5,25	5,25	6,00	6,00	6,75	6,75	7,50	7,50
Bd Tagesfracht (kg BSBS / d) 60g / EW / d	0,72	0,72	0,84	0,84	0,96	0,96	1,08	1,08	1,20	1,20	1,50	1,80	1,80	2,10	2,10	2,40	2,40	2,70	2,70	3,00	3,00
Schlamm-speicher (m³)	3,00	3,00	3,50	3,50	4,00	4,00	4,50	4,50	5,00	5,00	6,25	7,50	7,50	8,75	8,75	10,0	10,0	11,3	11,3	12,5	12,5
Fläche (m²) Vorklä rung	6,28	9,81	6,28	9,81	6,28	9,81	6,28	9,81	6,28	9,81	6,28	6,28	9,81	6,28	9,81	6,28	9,81	6,28	9,81	6,28	9,81
Höhe SS min (m)	0,96	0,61	1,11	0,71	1,27	0,82	1,43	0,92	1,59	1,02	1,99	2,39	1,53	2,79	1,78	3,18	2,04	3,58	2,29	3,98	2,55
Puffervolumen (m³)	1,08	1,08	1,26	1,26	1,44	1,44	1,62	1,62	1,80	1,80	2,25	2,70	2,70	3,15	3,15	3,60	3,60	4,05	4,05	4,50	4,50
Höhe Puffer erforderlich (Meter)	0,34	0,22	0,40	0,26	0,46	0,29	0,52	0,33	0,57	0,37	0,72	0,86	0,55	1,00	0,64	1,15	0,73	1,29	0,83	1,43	0,92
Vol. Schlamm-speicher + Puffer (m³)	4,08	4,08	4,76	4,76	5,44	5,44	6,12	6,12	6,80	6,80	8,50	10,2	10,2	11,9	11,9	13,6	13,6	15,3	15,3	17,0	17,0
Aufstau im Belebungsbecken (m³)	0,90	0,90	1,05	1,05	1,20	1,20	1,35	1,35	1,50	1,50	1,88	2,25	2,25	2,63	2,63	3,00	3,00	3,38	3,38	3,75	3,75
Mittleres Volumen Belebungs (m³)	3,60	3,60	4,20	4,20	4,80	4,80	5,40	5,40	6,00	6,00	7,50	9,00	9,00	10,5	10,5	12,0	12,0	13,5	13,5	15,0	15,0
Mittlere Raumbel. (kg/(m³/d))	0,20	0,20	0,20	0,20	0,20	0,20	0,20	0,20	0,20	0,20	0,20	0,20	0,20	0,20	0,20	0,20	0,20	0,20	0,20	0,20	0,20
Höhe BB min. (Meter)	0,86	0,91	0,75	0,89	0,81	0,88	0,78	0,86	0,84	0,85	1,04	1,25	0,80	1,46	0,94	1,67	1,07	1,88	1,20	2,09	1,34
Höhe BB max. (Meter)	1,00	1,00	1,00	1,00	1,00	1,00	1,00	1,00	1,07	1,00	1,34	1,61	1,03	1,88	1,20	2,15	1,38	2,42	1,55	2,69	1,72
Fläche (m²) SBR	6,28	9,81	6,28	9,81	6,28	9,81	6,28	9,81	6,28	9,81	6,28	6,28	9,81	6,28	9,81	6,28	9,81	6,28	9,81	6,28	9,81
Volumen SBR erforderlich (cbm)	4,05	4,05	4,73	4,73	5,40	5,40	6,08	6,08	6,75	6,75	8,44	10,1	10,1	11,8	11,8	13,5	13,5	15,2	15,2	16,9	16,9

Bei den aufgeführten Volumina und Höhen handelt es sich um Mindestmaße. Nicht aufgeführte Durchmesser und Maße sind zu interpolieren.

Anwendungsbestimmungen für Kleinkläranlagen nach DIN EN 12566-3 mit CE-Kennzeichnung: SBR-Anlagen aus Beton für 4-50 EW, Ablaufklasse N

Kläartechnische Bemessung

Anlage 22

1. Allgemeines

1.1 SBR-Kleinkläranlagen nach dem System "Ammermann" dienen der häuslichen Schmutzwasserreinigung und unter bestimmten Voraussetzungen auch anderer Schmutzwasser, falls diese den Eigenschaften von häuslichem Schmutzwasser entsprechen. Ammermann-SBR-Anlagen werden nach den Grundlagen der EN 12566 gebaut und entsprechen den behördlichen Anforderungen für Kleinkläranlagen.

1.2 Ammermann ist Produzent und Hersteller der technischen Bausubstanz. Diese Bausubstanz wird in EN entsprechenden Behältern eingebaut. Der Verfahrensablauf wurde von Ammermann entwickelt. Das gesamte Reinigungsverfahren wird über eine Mikroprozessorsteuerung oder vergleichbar gesteuert.

2. Hauptbauteile und Baubeschreibung

2.1 Die Anlage besteht aus mindestens einem Behälter, der in mindestens zwei Kammern aufgeteilt ist. Die Installation ist ebenfalls in Anlagen, die aus mehreren Behältern und Kammern bestehen möglich.

2.2 In der Anlage ist ein Geräteträger in der Vorklärung bzw. im Pufferraum der Vorklärung installiert. Dieser Geräteträger ist mit mindestens einer Pumpeneinheit und dem dazugehörigen Rohrleitungssystem bestückt. Der Aufbau des Geräteträgers kann unterschiedlich, z.B. mit Überhanggestell, mit Betonfüßen, im Rohr integriert oder zur Wandmontage, sein. Die Vorgaben des Herstellers sind zu berücksichtigen.

2.3 In der Belebungskammer ist ein weiterer Geräteträger installiert. Dieser ist mit einem Pumpensystem zum Abpumpen von Klarwasser, mit einem Pumpensystem zum Rückführen von Überschussschlamm und mit einem Belüftersystem (Membranbelüfter, ausgeführt als Teller- oder Rohrbelüfter) bestückt. Anlagenbedingt können die Ausführungen abweichen – die Anlagenfunktion ist zwingend zu gewährleisten.

Optionale Bauteile, wie Schwimmerschalter für z.B. Hochwasser und Sparbetrieb können ergänzend installiert werden.

2.4 Weiterer Hauptbestandteil ist die Steuerungseinheit, die in einem Schaltschrank oder an einer Konsole montiert ist. Die Entfernung zwischen Klärgrube und

Anwendungsbestimmungen für Kleinkläranlagen nach DIN EN 12566-3 mit CE-Kennzeichnung: SBR-Anlagen aus Beton für 4-50 EW, Ablaufklasse N

Funktionsbeschreibung

Anlage 23

Steuerung sollte maximal 15 Meter betragen, um Leistungsverluste zu minimieren. Bei größeren Entfernungen ist nach Rücksprache mit dem Hersteller ein leistungstärkerer Verdichter einzusetzen.

3. Verfahrens- und Reinigungsablauf

Die Abwasserreinigung erfolgt in 4 Phasen:

1. Beschickung
 Das Abwasser wird aus der Vorklärung mittels Mammutpumpe in das Belebungsbecken gefördert. Es handelt sich dabei um eine definierte Abwassermenge, die durch den minimalen Wasserstand begrenzt wird.
2. Belüftung
 Das Abwasser wird in der Belebungskammer intermittierend mittels Membranbelüfter, ausgebildet als Teller- oder Rohrbelüfter, belüftet. In der Belüftungszeit erfolgt die optimale Versorgung der Mikroorganismen mit Sauerstoff.
3. Ruhephase
 In der Ruhephase erfolgt keine Belüftung. Es bildet sich im oberen Bereich des Reaktors eine Klarwasserzone. Durch Sedimentation setzt sich im unteren Behälterbereich Belebtschlamm ab.
4. Abzugsphase
 In dieser Phase wird zuerst das Klarwasser in definierter Menge in den Ablauf gefördert. Für das Klarwasser muss eine Probenahmemöglichkeit gegeben sein. Anschließend wird der am Boden sedimentierte Belebtschlamm zurück in die Vorklärung, bzw. den Schlamm Speicher gegeben. Die Beförderung erfolgt mittels Mammutpumpe. Alternativ kann zur Beförderung des Klarwassers eine Tauchpumpe eingesetzt werden.

Die Beförderung des Abwassers mittels Mammutpumpen kann über die vorhandene Trennwand, durch Aussparungen in der Trennwand oder durch vorhandene Überläufe in der Trennwand bzw. zwischen den Kammern erfolgen. Ebenfalls ist die Verlegung der Rohrleitungen außerhalb der Behälter möglich.

4. Anlagensteuerung

Die Anlage wird mit der im Schaltschrank (Konsole) eingebauten Mikroprozessorsteuerung, oder vergleichbar, gesteuert. Als Hauptbauteile sind hier außerdem die Belüftungspumpe und die Alarmeinrichtung untergebracht.

5. Sicherungs- und Alarmeinrichtungen

Alle vorkommenden Störungen werden audibel (über Hupe) und / oder visuell (im Display der Mikroprozessorsteuerung) als Meldung angezeigt. Betriebsstunden und Störstunden werden auf den in der Mikroprozessorsteuerung integrierten Stundenzählern oder externen Stundenzählern registriert.

Anwendungsbestimmungen für Kleinkläranlagen nach DIN EN 12566-3 mit CE-Kennzeichnung: SBR-Anlagen aus Beton für 4-50 EW, Ablaufklasse N

Funktionsbeschreibung

Anlage 24

6. Inbetriebnahme

Wir als Hersteller oder ein von uns autorisierter Fachmann installiert die Anlage und erklärt den jeweiligen Betreibern die einzelnen Verfahrensabläufe und Hauptbauteile. Nach Inbetriebnahme läuft die Anlage vollautomatisch.

Vor der Inbetriebnahme ist die Anlage bis zum Überlauf mit Wasser zu füllen, Brunnenwasser ist ungeeignet.

Sollte die Anlage Alarm melden, so kann dieser vom Betreiber quittiert werden (siehe auch E-Beschreibung) Bei wiederholtem Alarm muss ein Fachmann hinzugezogen werden.

7. Sonstiges

Weitere Informationen können der Bedienungsanleitung, der Wartungsanleitung und der Installationsanleitung entnommen werden. Sie erhalten diese Unterlagen bei der Ammermann Umwelttechnik GmbH.

Anwendungsbestimmungen für Kleinkläranlagen nach DIN EN 12566-3 mit CE-Kennzeichnung: SBR-Anlagen aus Beton für 4-50 EW, Ablaufklasse N

Funktionsbeschreibung

Anlage 25

Einbauanleitung - Kurzbeschreibung

Ammermann - SBR-System

Die Anlagenbestandteile sind so vorgefertigt, dass ein schneller und unkomplizierter Einbau möglich ist. Alle Arbeiten sind von autorisierten Fachbetrieben bzw. Fachkräften durchzuführen. Geltendes Recht und geltende Vorschriften sind zu berücksichtigen.

Beschickung

In der Vorklärung (Schlamm Speicher / Puffer) wird das Beschickungselement installiert. Die Anlage ist vorkonzipiert für den im Vorfeld festgelegten Wasserstand. Die Mammutpumpe wird mit Gefälle in Richtung Belebungs-kammer geführt, sodass das Rohabwasser in den durch die Steuertechnik vorgegebenen Intervallen in die Belebung gefördert wird. Der Luftschlauch ist entsprechend der Beschriftung anzuschließen. Die Verlegung kann durch den vorhandenen Überlauf, außerhalb der Behälter oder über die Trennwand erfolgen. Achtung: Die Höhe der Trennwand darf nicht zu hoch liegen, da die Beschickungsheber nur eine begrenzte Hebekraft besitzen.

Belebung

Der Belüftungsschlauch wird an den Membranbelüfter angeschlossen. Die Position der Belüftungseinheit muss mittig sein. Dadurch ist eine gleichmäßige Luftverteilung und Umwälzung des Abwassers gewährleistet.

Werden mehrere Belüftungseinheiten eingesetzt, sind die einzelnen Einheiten mit Y-Stücken zu verbinden. Achtung: Die Tellerbelüfter müssen alle in gleicher Höhe installiert werden. Nur so ist eine gleichmäßige Luftverteilung möglich. Die Schlauchlängen von der Belüftungseinheit zum Y-Stück müssen gleich sein.

Der Klarwasserabzug und die Schlammrückführung sind nun in die Belebung einzubauen. Die Befestigung erfolgt wie die Befestigung des Beschickungselements. Das Rohr des Klarwasserabzugs ist mit Gefälle zum Kontrollschacht (optional), der am Ablauf der Anlage innenliegend, und durch das Mannloch erreichbar installiert wird, zu führen. Der Kontrollschacht ist unten verschlossen und dient gleichzeitig zur Probenahme. Die Schlammrückführung ist mit Gefälle zur Vorklärung zurückzuführen. Die Luftschläuche sind entsprechend der Beschriftung anzubringen.

Pumpe / Steuerung

Die Steuerung mit Belüftungspumpe ist für die Wandmontage (alternativ GFK-Schrank mit Standfuß für die Außenmontage) vorbereitet. Die Anlage ist steckerfertig und muss nur verbunden werden.

Die Anschlüsse für die Luftschläuche sind markiert. Es ist zwingend auf den korrekten Anschluss zu achten. Falschanschlüsse führen zu Fehlfunktionen.

Inbetriebnahme

Vor Inbetriebnahme, nach Aushärtung des Betons, sind die Behälter bis auf Ablaufhöhe mit Trinkwasser oder Regenwasser zu füllen. Ist die Anlage befüllt, kann der Betrieb einfach durch Stecken des Steckers in eine Steckdose erfolgen. Anschließend erfolgt der Automatikbetrieb.

Anwendungsbestimmungen für Kleinkläranlagen nach DIN EN 12566-3 mit CE-Kennzeichnung: SBR-Anlagen aus Beton für 4-50 EW, Ablaufklasse N

Einbauanleitung

Anlage 26

Hinweise zum Versetzen des Behälters

Aushub der Baugrube

Der Aushub der Baugrube erfolgt entsprechend den Maßen nach Zeichnung so, dass alle Einzelteile problemlos versetzt werden können. Geltende Vorschriften sind einzuhalten.

Unter Berücksichtigung der vorgesehenen Einbautiefe ist darauf zu achten, dass die Baugrube für eine Sauberkeitsschicht von ca. 10 cm tiefer zu legen ist und je Fuge 1,0 cm zuzurechnen ist für Maßtoleranzen und Ausgleich der Fugenhöhe. Dadurch ist nach Montageende gewährt, dass Deckel- und Geländeoberkante auf einer Ebene liegen.

Setzen der Behälter

Grundwasser ist bis zum Abbinden des Mörtels vom Behälter fernzuhalten. Sollten Undichtigkeiten auftreten sind diese mit Spezialmitteln, die keinen negativen Einfluss auf die Biologie haben, abzudichten.

Zum Versetzen der Betonteile sind geeignete Ketten- oder Schachtgehänge zu verwenden. Im Gefahrenbereich, besonders unterhalb der Betonteile, ist der Aufenthalt strengstens verboten.

Beim Aufbau der Schachteile ist auf die richtige Reihenfolge und Lage der Zu- und Abläufe zu achten.

Das Vermörteln der Fugen erfolgt unter Verwendung von Zementmörtel (MC-Bauchemie oder gleichwertig) in folgenden Schritten:

- Gründliche Reinigung und Befeuchtung der gesamten Fugenfläche jedes Bauteils, inkl. evtl. vorhandener Trennwände
- Vollfugiges, sattes Auftragen des Mörtels. Es dürfen keine Stellen ohne Mörtel bleiben – es besteht die Gefahr der Undichtigkeit
- Einmaliges Aufsetzen des folgenden Teiles mit befeuchteter Fugenfläche. Sollte ein nochmaliges Anheben des aufgesetzten Teiles erforderlich sein, ist der gesamte Vorgang zu wiederholen
- Die Fugen sind anschließend von außen und innen zu verschmieren und bei Bedarf nachzudichten. Die Wasserdichtigkeit muss gewährleistet sein.

Anwendungsbestimmungen für Kleinkläranlagen nach DIN EN 12566-3 mit CE-Kennzeichnung: SBR-Anlagen aus Beton für 4-50 EW, Ablaufklasse N

Einbauanleitung

Anlage 27