

Allgemeine bauaufsichtliche Zulassung

Zulassungsstelle für Bauprodukte und Bauarten

Bautechnisches Prüfamt

Eine vom Bund und den Ländern
gemeinsam getragene Anstalt des öffentlichen Rechts
Mitglied der EOTA, der UEAtc und der WFTAO

Datum:

29.09.2014

Geschäftszeichen:

II 31-1.55.31-58/13

Zulassungsnummer:

Z-55.31-567

Geltungsdauer

vom: **29. September 2014**

bis: **29. September 2019**

Antragsteller:

**Kordes KLD Wasser-
und Abwassersysteme GmbH**
Möllberger Straße 18
32602 Vlotho

Zulassungsgegenstand:

Anwendungsbestimmungen für Kleinkläranlagen nach DIN EN 12566-3 mit CE-Kennzeichnung:

**Kleinkläranlagen mit Abwasserbelüftung aus Beton; Belebungsanlagen im Aufstaubetrieb
Typ AUTARK mit separatem Schlamm Speicher für 4 bis 50 EW;
Ablaufklasse C**

Der oben genannte Zulassungsgegenstand wird hiermit allgemein bauaufsichtlich zugelassen.
Diese allgemeine bauaufsichtliche Zulassung umfasst sieben Seiten und neun Anlagen.

DIBt

I ALLGEMEINE BESTIMMUNGEN

- 1 Mit der allgemeinen bauaufsichtlichen Zulassung ist die Verwendbarkeit bzw. Anwendbarkeit des Zulassungsgegenstandes im Sinne der Landesbauordnungen nachgewiesen.
- 2 Sofern in der allgemeinen bauaufsichtlichen Zulassung Anforderungen an die besondere Sachkunde und Erfahrung der mit der Herstellung von Bauprodukten und Bauarten betrauten Personen nach den § 17 Abs. 5 Musterbauordnung entsprechenden Länderregelungen gestellt werden, ist zu beachten, dass diese Sachkunde und Erfahrung auch durch gleichwertige Nachweise anderer Mitgliedstaaten der Europäischen Union belegt werden kann. Dies gilt ggf. auch für im Rahmen des Abkommens über den Europäischen Wirtschaftsraum (EWR) oder anderer bilateraler Abkommen vorgelegte gleichwertige Nachweise.
- 3 Die allgemeine bauaufsichtliche Zulassung ersetzt nicht die für die Durchführung von Bauvorhaben gesetzlich vorgeschriebenen Genehmigungen, Zustimmungen und Bescheinigungen.
- 4 Die allgemeine bauaufsichtliche Zulassung wird unbeschadet der Rechte Dritter, insbesondere privater Schutzrechte, erteilt.
- 5 Hersteller und Vertreiber des Zulassungsgegenstandes haben, unbeschadet weiter gehender Regelungen in den "Besonderen Bestimmungen", dem Verwender bzw. Anwender des Zulassungsgegenstandes Kopien der allgemeinen bauaufsichtlichen Zulassung zur Verfügung zu stellen und darauf hinzuweisen, dass die allgemeine bauaufsichtliche Zulassung an der Verwendungsstelle vorliegen muss. Auf Anforderung sind den beteiligten Behörden Kopien der allgemeinen bauaufsichtlichen Zulassung zur Verfügung zu stellen.
- 6 Die allgemeine bauaufsichtliche Zulassung darf nur vollständig vervielfältigt werden. Eine auszugsweise Veröffentlichung bedarf der Zustimmung des Deutschen Instituts für Bautechnik. Texte und Zeichnungen von Werbeschriften dürfen der allgemeinen bauaufsichtlichen Zulassung nicht widersprechen. Übersetzungen der allgemeinen bauaufsichtlichen Zulassung müssen den Hinweis "Vom Deutschen Institut für Bautechnik nicht geprüfte Übersetzung der deutschen Originalfassung" enthalten.
- 7 Die allgemeine bauaufsichtliche Zulassung wird widerruflich erteilt. Die Bestimmungen der allgemeinen bauaufsichtlichen Zulassung können nachträglich ergänzt und geändert werden, insbesondere, wenn neue technische Erkenntnisse dies erfordern.

II BESONDERE BESTIMMUNGEN

1 Zulassungsgegenstand und Anwendungsbereich

1.1 Zulassungsgegenstand sind Anwendungsbestimmungen für Kleinkläranlagen mit Abwasserbelüftung; Belebungsanlagen im Aufstaubetrieb Typ AUTARK, im Weiteren als Anlagen bezeichnet, nach DIN EN 12566-3¹ mit CE-Kennzeichnung. Die Anlagen werden entsprechend der in Anlage 1 grundsätzlich dargestellten Bauweise betrieben. Die Behälter der Anlagen bestehen aus Beton. Die Anlagen sind auf der Grundlage des Anhangs ZA der harmonisierten Norm DIN EN 12566-3 mit der CE-Kennzeichnung für die wesentlichen Merkmale Reinigungsleistung, Bemessung, Wasserdichtheit, Standsicherheit und Dauerhaftigkeit versehen. Die Leistung der wesentlichen Merkmale wird vom Antragsteller auf der Grundlage der Leistungserklärung bestätigt.

Die Anlagen sind ausgelegt für 4 bis 50 EW und entsprechen der Ablaufklasse C.

1.2 Die Anlagen dienen der aeroben biologischen Behandlung des im Trennverfahren erfassten häuslichen Schmutzwassers und gewerblichen Schmutzwassers soweit es häuslichem Schmutzwasser vergleichbar ist.

1.3 Den Anlagen dürfen nicht zugeleitet werden:

- gewerbliches Schmutzwasser, soweit es nicht häuslichem Schmutzwasser vergleichbar ist
- Fremdwasser, wie z. B.
 - Kühlwasser
 - Ablaufwasser von Schwimmbecken
 - Niederschlagswasser
 - Drainagewasser

1.4 Mit dieser allgemeinen bauaufsichtlichen Zulassung werden neben den bauaufsichtlichen auch die wasserrechtlichen Anforderungen im Sinne der Verordnung der Länder zur Feststellung der wasserrechtlichen Eignung von Bauprodukten und Bauarten durch Nachweise nach den Landesbauordnungen (WasBauPVO) erfüllt.

2 Bestimmungen für das Bauprodukt

2.1 Eigenschaften und Anforderungen

2.1.1 Eigenschaften und Anforderungen nach DIN EN 12566-3

Mit der vom Antragsteller vorgelegten Leistungserklärung wird die Leistung der Anlagen im Hinblick auf deren wesentliche Merkmale Reinigungsleistung, Bemessung, Wasserdichtheit, Standsicherheit und Dauerhaftigkeit gemäß dem in der Norm DIN EN 12566-3 vorgesehenen System zur Bewertung 3 erklärt. Grundlage für die Leistungserklärung ist der Prüfbericht über die Erstprüfung der vorgenannten Merkmale durch eine anerkannte Prüfstelle und die werkseigene Produktionskontrolle durch den Antragsteller.

2.1.2 Eigenschaften und Anforderungen nach Wasserrecht

Die Anlagen entsprechen hinsichtlich ihrer Funktion den Angaben in den Anlagen 6 und 7.

Die Anlagen wurden auf der Grundlage des vorgelegten Prüfberichtes über die Reinigungsleistung nach den Zulassungsgrundsätzen des Deutschen Instituts für Bautechnik (DIBt), Stand bei der Erteilung dieser allgemeinen bauaufsichtlichen Zulassung, für die Anwendung in Deutschland beurteilt.

¹ DIN EN 12566-3:2009-07 Anlagen für bis zu 50 EW, Teil 3: Vorgefertigte und/oder vor Ort montierte Anlagen zur Behandlung von häuslichem Schmutzwasser

Allgemeine bauaufsichtliche Zulassung

Nr. Z-55.31-567

Seite 4 von 7 | 29. September 2014

Die Anlagen erfüllen mindestens die Anforderungen nach AbwV² Anhang 1, Teil C, Ziffer 4. Bei der Prüfung der Reinigungsleistung wurden die folgenden Prüfkriterien für die Ablaufklasse C (Anlagen mit Kohlenstoffabbau) eingehalten:

- BSB₅: ≤ 25 mg/l aus einer 24 h-Mischprobe, homogenisiert
≤ 40 mg/l aus einer qualifizierten Stichprobe, homogenisiert
- CSB: ≤ 100 mg/l aus einer 24 h-Mischprobe, homogenisiert
≤ 150 mg/l aus einer qualifizierten Stichprobe, homogenisiert
- Abfiltrierbare Stoffe: ≤ 75 mg/l aus einer qualifizierten Stichprobe

2.2 Aufbau und klärtechnische Bemessung**2.2.1 Aufbau**

Die Anlagen mit Abwasserbelüftung müssen hinsichtlich ihrer Gestaltung, der verwendeten Werkstoffe, den Einbauten und der Maße den Angaben der Anlagen 1 bis 5 entsprechen.

2.2.2 Klärtechnische Bemessung

Die klärtechnische Bemessung für jede Baugröße ist den Tabellen in den Anlagen 3 bis 5 zu entnehmen.

2.3 Herstellung, Kennzeichnung**2.3.1 Herstellung**

Die Anlagen sind gemäß den Anforderungen der DIN EN 12566-3 herzustellen.

2.3.2 Kennzeichnung

Die CE-Kennzeichnung der Anlagen ist auf der Grundlage der Leistungserklärung beruhend auf der Erstprüfung durch eine anerkannte Prüfstelle und der werkseigenen Produktionskontrolle vom Antragsteller vorzunehmen.

Zusätzlich müssen die Anlagen in Bezug auf die Eigenschaften gemäß dem Abschnitt 2.1.2 dieser allgemeinen bauaufsichtlichen Zulassung jederzeit leicht erkennbar und dauerhaft mit folgenden Angaben gekennzeichnet werden:

- Typbezeichnung
- max. EW
- elektrischer Anschlusswert
- Volumen des externen Schlammspeichers
- Volumen des Puffers
- Volumen des SBR-Reaktors
- Ablaufklasse C

Der externe Schlammspeichers ist mit einer Markierung für die maximalen Füllhöhe zu versehen. Für eine ordnungsgemäße Schlammmentnahme muss die Markierung mindestens 10 cm unterhalb der Behälteroberkante sein.

3 Bestimmungen für Einbau, Prüfung der Wasserdichtheit und Inbetriebnahme**3.1 Bestimmungen für den Einbau**

Bei der Wahl der Einbaustelle ist darauf zu achten, dass die Anlage zugänglich und die Schlammmentnahme möglich ist.

Von der Anlage darf keine Beeinträchtigung auf vorhandene und geplante Wassergewinnungsanlagen ausgehen. Der Abstand zu solchen Anlagen muss entsprechend groß gewählt werden. In Wasserschutzgebieten sind die jeweiligen landesrechtlichen Vorschriften zu beachten.

2

AbwV

Verordnung über Anforderungen an das Einleiten von Abwasser in Gewässer (Abwasserverordnung)

Der Einbau der Anlagen ist gemäß der Einbauanleitung des Antragstellers (Auszug wesentlicher Punkte aus der Einbauanleitung siehe Anlagen 8 und 9 dieser allgemeinen bauaufsichtlichen Zulassung), unter Berücksichtigung der Randbedingungen, die dem Standsicherheitsnachweis zu Grunde gelegt wurden, vorzunehmen. Die Einbauanleitung muss auf der Baustelle vorliegen.

Die Anlagen dürfen grundsätzlich nicht im Grundwasser eingebaut werden. Im Einzelfall ist ein örtlich angepasster Standsicherheitsnachweis zu erbringen.

Der Einbau ist nur von solchen Firmen durchzuführen, die über fachliche Erfahrungen, geeignete Geräte und Einrichtungen sowie über ausreichend geschultes Personal verfügen. Zur Vermeidung von Gefahren sind die einschlägigen Unfallverhütungsvorschriften zu beachten.

Die Abdeckungen sind gegen unbefugtes Öffnen abzusichern.

3.2 Prüfung der Wasserdichtheit im betriebsbereiten Zustand

Außenwände und Sohlen der Anlagenteile sowie Rohranschlüsse müssen dicht sein. Zur Prüfung sind die Anlagen nach dem Einbau mindestens bis 5 cm über dem Rohrscheitel des Zulaufrohres mit Wasser zu füllen (DIN 4261-1³). Die Prüfung ist analog DIN EN 1610⁴ durchzuführen. Bei Behältern aus Beton darf nach Sättigung der Wasserverlust innerhalb von 30 Minuten 0,1 l/m² benetzter Innenfläche der Außenwände nicht überschreiten.

Diese Prüfung der Wasserdichtheit in betriebsbereitem Zustand schließt nicht den Nachweis der Dichtheit bei Anstieg des Grundwassers ein. In diesem Fall können durch die zuständige Behörde vor Ort besondere Maßnahmen zur Prüfung der Wasserdichtheit festgelegt werden.

3.3 Inbetriebnahme

Die Inbetriebnahme ist in Verantwortung des Antragstellers vorzunehmen.

Der Betreiber ist bei der Inbetriebnahme der Anlage vom Antragsteller oder von einer anderen fachkundigen Person einzuweisen. Die Einweisung ist vom Einweisenden zu bescheinigen.

Das Betriebsbuch mit Betriebs- und Wartungsanleitung sowie den wesentlichen Anlagen- und Betriebsparametern ist dem Betreiber auszuhändigen.

4 Bestimmungen für Nutzung, Betrieb und Wartung

4.1 Allgemeines

Die Eigenschaften der Anlagen gemäß Abschnitt 2.1.2 sind nur erreichbar, wenn Betrieb und Wartung entsprechend den nachfolgenden Bestimmungen durchgeführt werden.

Der Antragsteller hat eine Anleitung für den Betrieb und die Wartung einschließlich der Schlammmentnahme, die mindestens die Bestimmungen dieser allgemeinen bauaufsichtlichen Zulassung enthalten müssen, anzufertigen und dem Betreiber der Anlage auszuhändigen.

Die Anlagen sind im Betriebszustand zu halten. Störungen (hydraulisches, mechanisches und elektrisches Versagen) müssen akustisch und/oder optisch angezeigt werden.

Die Anlagen müssen mit einer netzunabhängigen Stromausfallüberwachung mit akustischer und/oder optischer Alarmgebung ausgestattet sein.

Alarmmeldungen dürfen quittierbar aber nicht abschaltbar sein.

In die Anlagen darf nur Abwasser eingeleitet werden, das diese weder beschädigt noch ihre Funktion beeinträchtigt (s. DIN 1986-3⁵).

³ DIN 4261-1:2010-10
⁴ DIN EN 1610:1997-10
⁵ DIN 1986-3:2004-11

Anlagen – Teil 1: Anlagen zur Schmutzwasservorbehandlung
Verlegung und Prüfung von Abwasserleitungen und -kanälen
Entwässerungsanlagen für Gebäude und Grundstücke, Regeln für Betrieb und Wartung

Alle Anlagenteile, die regelmäßig gewartet werden müssen, müssen zugänglich sein.

Betrieb und Wartung sind so einzurichten, dass

- Gefährdungen der Umwelt nicht zu erwarten sind, was besonders für die Entnahme, den Abtransport und die Unterbringung von Schlamm aus Anlagen gilt,
- die Anlagen in ihrem Bestand und in ihrer bestimmungsgemäßen Funktion nicht beeinträchtigt oder gefährdet werden,
- das für die Einleitung vorgesehene Gewässer nicht über das erlaubte Maß hinaus belastet oder sonst nachteilig verändert wird,
- keine nachhaltig belastigenden Gerüche auftreten.

Muss zu Reparatur- oder Wartungszwecken in die Anlage eingestiegen werden, sind die entsprechenden Unfallverhütungsvorschriften einzuhalten. Bei allen Arbeiten, an denen der Deckel von der Einstiegsöffnung der Anlage entfernt werden muss, ist die freigelegte Öffnung so zu sichern, dass ein Hineinfallen sicher ausgeschlossen ist.

4.2 Nutzung

Die Zahl der Einwohner, deren Abwasser den Anlagen jeweils höchstens zugeführt werden darf (max. EW), richtet sich nach den Angaben in den Anlagen 3 bis 5 dieser allgemeinen bauaufsichtlichen Zulassung.

4.3 Betrieb

Die Funktionsfähigkeit der Anlagen ist durch eine sachkundige⁶ Person durch folgende Maßnahmen zu kontrollieren.

Täglich ist zu kontrollieren, dass die Anlage in Betrieb ist.

Monatlich sind folgende Kontrollen durchzuführen:

- Kontrolle des Ablaufes auf Schlammabtrieb (Sichtprüfung)
- Kontrolle der Zu- und Abläufe auf Verstopfung (Sichtprüfung)
- Ablesen des Betriebsstundenzählers von Gebläse und Pumpen und Eintragen in das Betriebsbuch

Festgestellte Mängel oder Störungen sind unverzüglich vom Betreiber bzw. von einem beauftragten Fachbetrieb zu beheben und im Betriebsbuch zu vermerken.

4.4 Wartung

Die Wartung ist von einem Fachbetrieb (Fachkundige)⁷ mindestens zweimal im Jahr (im Abstand von ca. sechs Monaten) gemäß Wartungsanleitung durchzuführen.

Im Rahmen der Wartung sind folgende Arbeiten durchzuführen.

- Einsichtnahme in das Betriebsbuch mit Feststellung des regelmäßigen Betriebes (Soll-Ist-Vergleich)
- Funktionskontrolle der maschinellen, elektrotechnischen und sonstigen Anlagenteile wie Gebläse, Belüfter und Pumpen
- Wartung von Gebläse, Belüfter und Pumpen nach Angaben des Antragstellers
- Funktionskontrolle der Steuerung und der Alarmfunktion
- Prüfung der Schlammhöhe im externen Schlamm Speicher
- Veranlassung der Schlammabfuhr durch den Betreiber bei Erreichen der maximalen Schlamm Speicherhöhe (siehe Abschnitt 2.3.2) durch den Schlamm Entsorger⁸

⁶ Als "sachkundig" werden Personen des Betreibers oder beauftragter Dritter angesehen, die auf Grund ihrer Ausbildung, ihrer Kenntnisse und ihrer durch praktische Tätigkeit gewonnenen Erfahrungen gewährleisten, dass sie Eigenkontrollen an Anlagen sachgerecht durchführen.

⁷ Fachbetriebe sind betreiberunabhängige Betriebe, deren Mitarbeiter (Fachkundige) aufgrund ihrer Berufsausbildung und der Teilnahme an einschlägigen Qualifizierungsmaßnahmen über die notwendige Qualifikation für Betrieb und Wartung von Anlagen verfügen.

Allgemeine bauaufsichtliche Zulassung

Nr. Z-55.31-567

Seite 7 von 7 | 29. September 2014

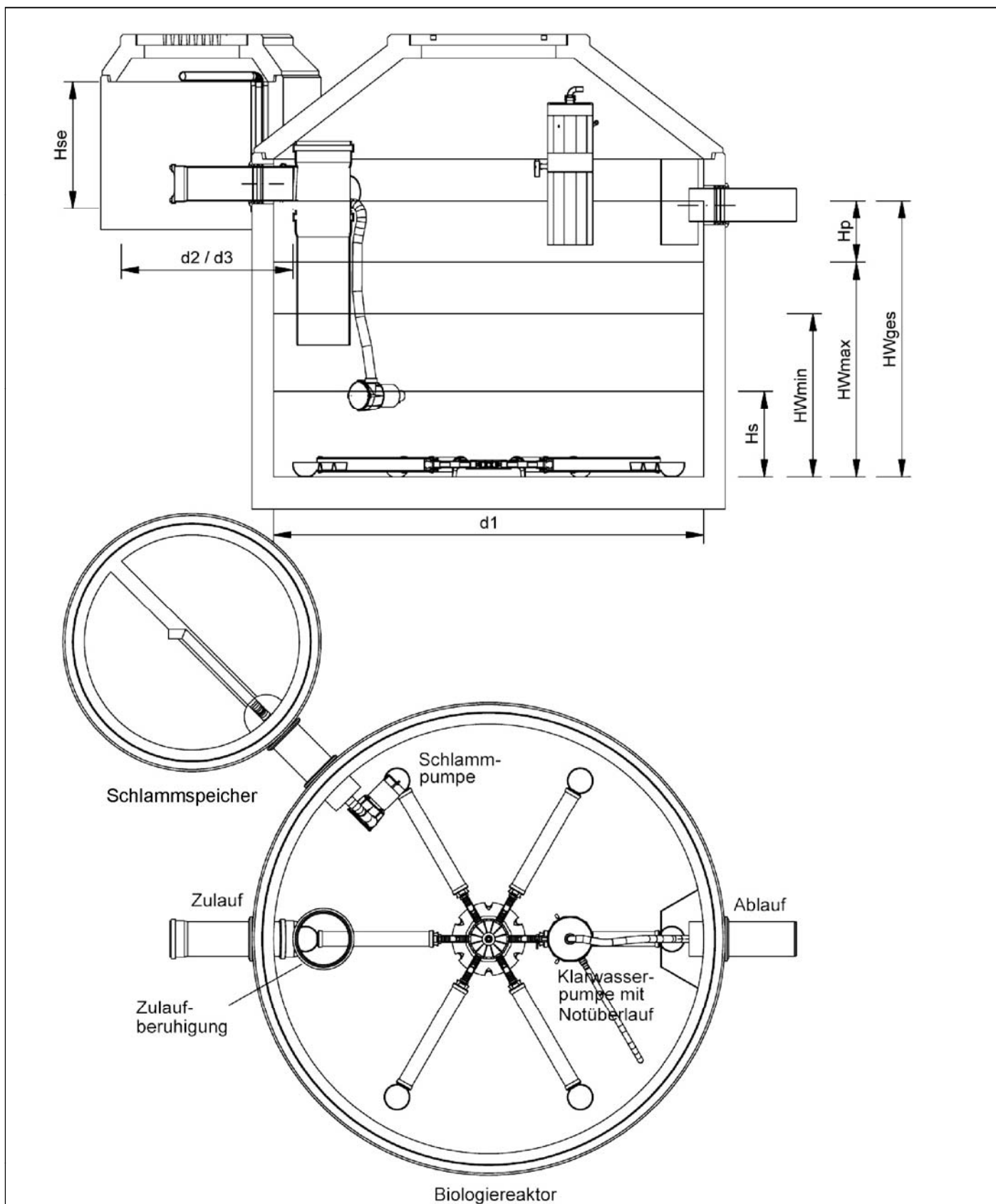
- Durchführung von allgemeinen Reinigungsarbeiten, z. B. Beseitigung von Ablagerungen
- Überprüfung des baulichen Zustandes der Anlage
- Kontrolle der ausreichenden Be- und Entlüftung
- Vermerk der Wartung im Betriebsbuch
- Messung im Belebungsbecken von Sauerstoffkonzentration und Schlammvolumenanteil; ggf. Einstellen optimaler Betriebswerte für Sauerstoffversorgung und Schlammvolumenanteil. Überprüfung der Einstellung für den Überschussschlammabzug.
- Entnahme einer Stichprobe des Ablaufs und Analyse auf folgende Parameter:
 - Temperatur
 - pH-Wert
 - absetzbare Stoffe
 - CSB

Die Feststellungen und durchgeführten Arbeiten sind in einem Wartungsbericht zu erfassen und dem Betreiber zu übergeben. Auf Verlangen ist der Wartungsbericht und das Betriebsbuch der zuständigen Bauaufsichtsbehörde bzw. der zuständigen Wasserbehörde vom Betreiber vorzulegen.

Dagmar Wahrmund
Referatsleiterin

Beglaubigt

Die Schlamm Entsorgung ist durch den kommunalen Entsorger durchzuführen. Der Antragsteller hat nachgewiesen, dass der über längere Zeit eingedickte Schlamm im externen Schlamm Speicher durch gebräuchliche Saugwagen der kommunalen Entsorger entnommen werden kann. Eine Eigenentsorgung des Schlammes ist nicht zulässig. Eine Entsorgung über den Restmüll (Abfall) ist ausgeschlossen.

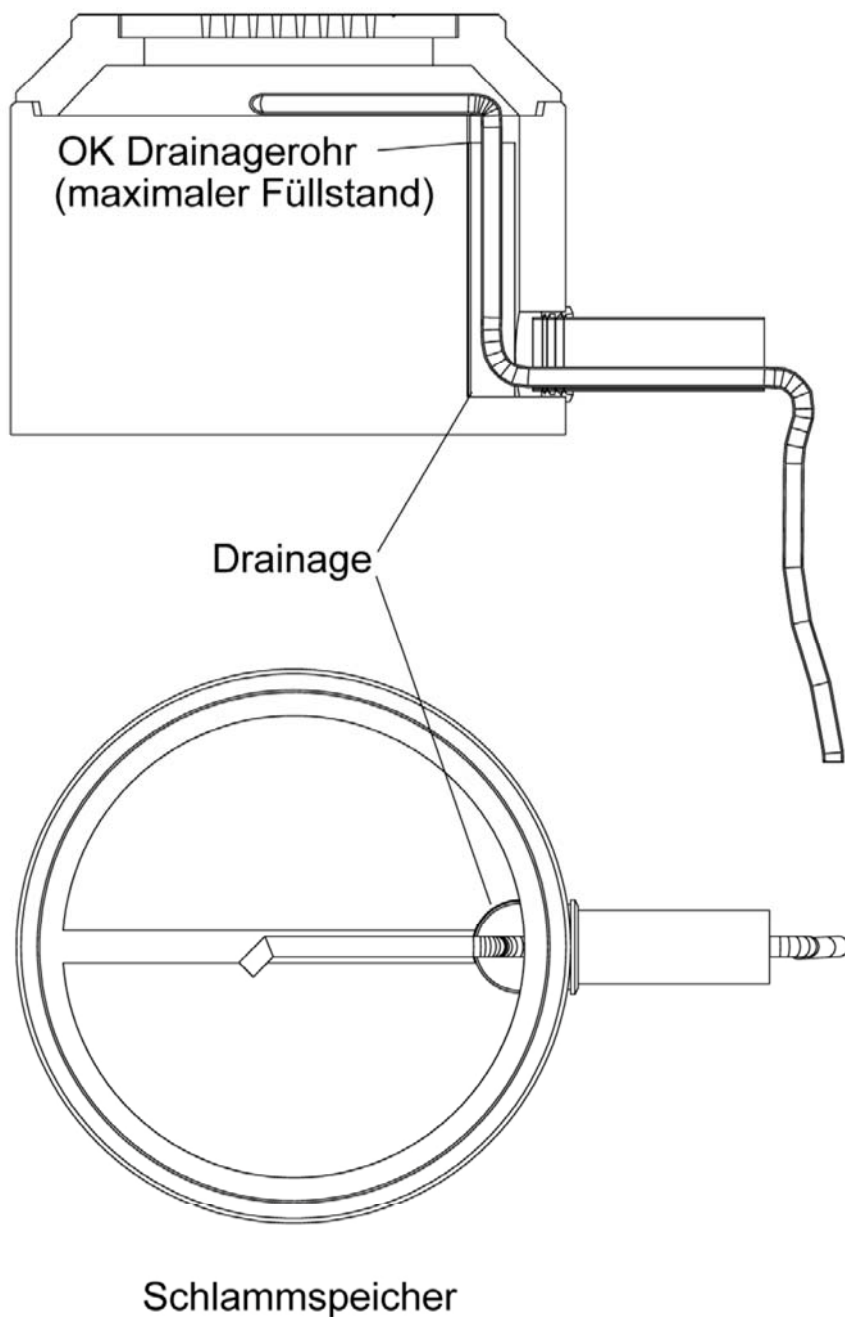


Elektronische Kopie der abZ des DIBt: Z-55.31-567

Anwendungsbestimmungen für Kleinkläranlagen nach DIN EN 12566-3 mit CE-Kennzeichnung: SBR-Anlagen Typ AUTARK für 4 bis 50 EW; Ablaufklasse C

Zeichnung mit externem Schlamm-speicher

Anlage 1



Elektronische Kopie der abZ des DIBt: Z-55.31-567

Anwendungsbestimmungen für Kleinkläranlagen nach DIN EN 12566-3 mit CE-
Kennzeichnung: SBR-Anlagen Typ AUTARK für 4 bis 50 EW; Ablaufklasse C

Aufbauzeichnung Schlamm-speicher

Anlage 2

EW	Zulauf			Volumen									Flächen		Höhen							
	d1	d2	d3	Q _{s,d}	B _{d,BSB5}	Ü _S	V _{R,min}	V _{R,mittel}	V _{R,max}	V _{R,ges}	V _S	V _{SE,max}	V _{SE,red}	V _P	A _R	A _S	HW _{min}	HW _{max}	HW _{ges}	H _S	H _{SE}	H _P
	m	m	m	m ³ /d	kg/d	kg/a	m ³	m ³	m ³	m ³	m ³	m ³	m ³ /2a	m ³	m ²	m ²	m	m	m	m	m	m
4	1,20	1,00		0,60	0,24	94	0,90	1,20	1,50	1,80	0,48	1,50	0,19	0,30	1,13	0,79	0,80	1,33	1,59	0,42	0,48	0,27
5	1,20	1,00		0,75	0,30	117	1,13	1,50	1,88	2,25	0,60	1,88	0,23	0,38	1,13	0,79	0,99	1,66	1,99	0,53	0,60	0,33
6	1,20	1,00	1,00	0,90	0,36	140	1,35	1,80	2,25	2,70	0,72	2,25	0,28	0,45	1,13	1,57	1,19	1,99	2,39	0,64	0,36	0,40
4	1,50	1,00		0,60	0,24	94	1,17	1,47	1,77	2,07	0,59	1,83	0,19	0,30	1,77	0,79	0,66	1,00	1,17	0,33	0,48	0,17
5	1,50	1,00		0,75	0,30	117	1,13	1,50	1,88	2,25	0,60	1,88	0,23	0,38	1,77	0,79	0,64	1,06	1,27	0,34	0,60	0,21
6	1,50	1,00	1,00	0,90	0,36	140	1,35	1,80	2,25	2,70	0,72	2,25	0,28	0,45	1,77	1,57	0,76	1,27	1,53	0,41	0,36	0,25
8	1,50	1,00	1,00	1,20	0,48	187	1,80	2,40	3,00	3,60	0,96	3,00	0,37	0,60	1,77	1,57	1,02	1,70	2,04	0,54	0,48	0,34
10	1,50	1,00	1,00	1,50	0,60	234	2,25	3,00	3,75	4,50	1,20	3,75	0,47	0,75	1,77	1,57	1,27	2,12	2,55	0,68	0,60	0,42
12	1,50	1,50		1,80	0,72	281	2,70	3,60	4,50	5,40	1,44	4,50	0,56	0,90	1,77	1,77	1,53	2,55	3,06	0,81	0,64	0,51
4	1,80	1,00		0,60	0,24	94	1,94	2,24	2,54	2,84	0,90	2,81	0,19	0,30	2,54	0,79	0,76	1,00	1,12	0,35	0,48	0,12
5	1,80	1,00		0,75	0,30	117	1,79	2,17	2,54	2,92	0,87	2,71	0,23	0,38	2,54	0,79	0,71	1,00	1,15	0,34	0,60	0,15
6	1,80	1,00	1,00	0,90	0,36	140	1,64	2,09	2,54	2,99	0,84	2,62	0,28	0,45	2,54	1,57	0,65	1,00	1,18	0,33	0,36	0,18
8	1,80	1,00	1,00	1,20	0,48	187	1,80	2,40	3,00	3,60	0,96	3,00	0,37	0,60	2,54	1,57	0,71	1,18	1,41	0,38	0,48	0,24
10	1,80	1,00	1,00	1,50	0,60	234	2,25	3,00	3,75	4,50	1,20	3,75	0,47	0,75	2,54	1,57	0,88	1,47	1,77	0,47	0,60	0,29
12	1,80	1,50	1,50	1,80	0,72	281	2,70	3,60	4,50	5,40	1,44	4,50	0,56	0,90	2,54	3,53	1,06	1,77	2,12	0,57	0,32	0,35
14	1,80	1,50	1,50	2,10	0,84	328	3,15	4,20	5,25	6,30	1,68	5,25	0,66	1,05	2,54	3,53	1,24	2,06	2,48	0,66	0,37	0,41
16	1,80	1,50	1,50	2,40	0,96	374	3,60	4,80	6,00	7,20	1,92	6,00	0,75	1,20	2,54	3,53	1,41	2,36	2,83	0,75	0,42	0,47
20	1,80	1,50	1,50	3,00	1,20	468	4,50	6,00	7,50	9,00	2,40	7,50	0,94	1,50	2,54	3,53	1,77	2,95	3,54	0,94	0,53	0,59
4	2,00	1,00		0,60	0,24	94	2,54	2,84	3,14	3,44	1,14	3,55	0,19	0,30	3,14	0,79	0,81	1,00	1,10	0,36	0,48	0,10
5	2,00	1,00		0,75	0,30	117	2,39	2,77	3,14	3,52	1,11	3,46	0,23	0,38	3,14	0,79	0,76	1,00	1,12	0,35	0,60	0,12
6	2,00	1,00	1,00	0,90	0,36	140	2,24	2,69	3,14	3,59	1,08	3,36	0,28	0,45	3,14	1,57	0,71	1,00	1,14	0,34	0,36	0,14
8	2,00	1,00	1,00	1,20	0,48	187	1,94	2,54	3,14	3,74	1,02	3,18	0,37	0,60	3,14	1,57	0,62	1,00	1,19	0,32	0,48	0,19
10	2,00	1,00	1,00	1,50	0,60	234	2,25	3,00	3,75	4,50	1,20	3,75	0,47	0,75	3,14	1,57	0,72	1,19	1,43	0,38	0,60	0,24
12	2,00	1,50	1,50	1,80	0,72	281	2,70	3,60	4,50	5,40	1,44	4,50	0,56	0,90	3,14	3,53	0,86	1,43	1,72	0,46	0,32	0,29
14	2,00	1,50	1,50	2,10	0,84	328	3,15	4,20	5,25	6,30	1,68	5,25	0,66	1,05	3,14	3,53	1,00	1,67	2,01	0,53	0,37	0,33
16	2,00	1,50	1,50	2,40	0,96	374	3,60	4,80	6,00	7,20	1,92	6,00	0,75	1,20	3,14	3,53	1,15	1,91	2,29	0,61	0,42	0,38
20	2,00	1,50	1,50	3,00	1,20	468	4,50	6,00	7,50	9,00	2,40	7,50	0,94	1,50	3,14	3,53	1,43	2,39	2,86	0,76	0,53	0,48
24	2,00	1,50	1,50	3,60	1,44	562	5,40	7,20	9,00	10,80	2,88	9,00	1,12	1,80	3,14	3,53	1,72	2,86	3,44	0,92	0,64	0,57
5	2,30	1,00		0,75	0,30	117	3,40	3,78	4,15	4,53	1,51	4,72	0,23	0,38	4,15	0,79	0,82	1,00	1,09	0,36	0,60	0,09
6	2,30	1,00	1,00	0,90	0,36	140	3,25	3,70	4,15	4,60	1,48	4,63	0,28	0,45	4,15	1,57	0,78	1,00	1,11	0,36	0,36	0,11
8	2,30	1,00	1,00	1,20	0,48	187	2,96	3,56	4,16	4,76	1,42	4,44	0,37	0,60	4,15	1,57	0,71	1,00	1,14	0,34	0,48	0,14
10	2,30	1,00	1,00	1,50	0,60	234	2,65	3,40	4,15	4,90	1,36	4,26	0,47	0,75	4,15	1,57	0,64	1,00	1,18	0,33	0,60	0,18
12	2,30	1,50	1,50	1,80	0,72	281	2,70	3,60	4,50	5,40	1,44	4,50	0,56	0,90	4,15	3,53	0,65	1,08	1,30	0,35	0,32	0,22
14	2,30	1,50	1,50	2,10	0,84	328	3,15	4,20	5,25	6,30	1,68	5,25	0,66	1,05	4,15	3,53	0,76	1,26	1,52	0,40	0,37	0,25
16	2,30	1,50	1,50	2,40	0,96	374	3,60	4,80	6,00	7,20	1,92	6,00	0,75	1,20	4,15	3,53	0,87	1,44	1,73	0,46	0,42	0,29
20	2,30	1,50	1,50	3,00	1,20	468	4,50	6,00	7,50	9,00	2,40	7,50	0,94	1,50	4,15	3,53	1,08	1,81	2,17	0,58	0,53	0,36
24	2,30	1,50	1,50	3,60	1,44	562	5,40	7,20	9,00	10,80	2,88	9,00	1,12	1,80	4,15	3,53	1,30	2,17	2,60	0,69	0,64	0,43
28	2,30	2,00	2,00	4,20	1,68	655	6,30	8,40	10,50	12,60	3,36	10,50	1,31	2,10	4,15	6,28	1,52	2,53	3,03	0,81	0,42	0,51
32	2,30	2,00	2,00	4,80	1,92	749	7,20	9,60	12,00	14,40	3,84	12,00	1,50	2,40	4,15	6,28	1,73	2,89	3,47	0,92	0,48	0,58
36	2,30	2,00	2,00	5,40	2,16	842	8,10	10,80	13,50	16,20	4,32	13,50	1,68	2,70	4,15	6,28	1,95	3,25	3,90	1,04	0,54	0,65
8	2,50	1,00	1,00	1,20	0,48	187	3,71	4,31	4,91	5,51	1,72	5,39	0,37	0,60	4,91	1,57	0,76	1,00	1,12	0,35	0,48	0,12
10	2,50	1,00	1,00	1,50	0,60	234	3,41	4,16	4,91	5,66	1,66	5,20	0,47	0,75	4,91	1,57	0,69	1,00	1,15	0,34	0,60	0,15
12	2,50	1,50	1,50	1,80	0,72	281	3,11	4,01	4,91	5,81	1,60	5,01	0,56	0,90	4,91	3,53	0,63	1,00	1,18	0,33	0,32	0,18
14	2,50	1,50	1,50	2,10	0,84	328	3,15	4,20	5,25	6,30	1,68	5,25	0,66	1,05	4,91	3,53	0,64	1,07	1,28	0,34	0,37	0,21
16	2,50	1,50	1,50	2,40	0,96	374	3,60	4,80	6,00	7,20	1,92	6,00	0,75	1,20	4,91	3,53	0,73	1,22	1,47	0,39	0,42	0,24
20	2,50	1,50	1,50	3,00	1,20	468	4,50	6,00	7,50	9,00	2,40	7,50	0,94	1,50	4,91	3,53	0,92	1,53	1,83	0,49	0,53	0,31
24	2,50	1,50	1,50	3,60	1,44	562	5,40	7,20	9,00	10,80	2,88	9,00	1,12	1,80	4,91	3,53	1,10	1,83	2,20	0,59	0,64	0,37
28	2,50	2,00	2,00	4,20	1,68	655	6,30	8,40	10,50	12,60	3,36	10,50	1,31	2,10	4,91	6,28	1,28	2,14	2,57	0,68	0,42	0,43
32	2,50	2,00	2,00	4,80	1,92	749	7,20	9,60	12,00	14,40	3,84	12,00	1,50	2,40	4,91	6,28	1,47	2,44	2,93	0,78	0,48	0,49
36	2,50	2,00	2,00	5,40	2,16	842	8,10	10,80	13,50	16,20	4,32	13,50	1,68	2,70	4,91	6,28	1,65	2,75	3,30	0,88	0,54	0,55
40	2,50	2,50	2,50	6,00	2,40	936	9,00	12,00	15,00	18,00	4,80	15,00	1,87	3,00	4,91	9,82	1,83	3,06	3,67	0,98	0,38	0,61
44	2,50	2,50	2,50	6,60	2,64	1030	9,90	13,20	16,50	19,80	5,00	16,50	2,06	3,30	4,91	9,82	2,02	3,36	4,03	1,02	0,42	0,67
48	2,50	2,50	2,50	7,20	2,88	1123	10,80	14,40	18,00	21,60	5,00	18,00	2,25	3,60	4,91	9,82	2,20	3,67	4,40	1,02	0,46	0,73
50	2,50	2,50	2,50	7,50	3,00	1170	11,25	15,00	18,75	22,50	5,00	18,75	2,34	3,75	4,91	9,82	2,29	3,82	4,58	1,02	0,48	0,76

Anwendungsbestimmungen für Kleinkläranlagen nach DIN EN 12566-3 mit CE-Kennzeichnung: SBR-Anlagen Typ AUTARK für 4 bis 50 EW; Ablaufklasse C

Bemessung mit externem Schlamm Speicher

Anlage 3

EW	Zulauf					Volumen								Flächen		Höhen						
	d1	d2	d3	Q _{s,d}	B _{d,BSB5}	Ü _S B	V _{R,min}	V _{R,mittel}	V _{R,max}	V _{R,ges}	V _S	V _{SE,max}	V _{SE,red}	V _P	A _R	A _S	HW _{min}	HW _{max}	HW _{ges}	H _S	H _{SE}	H _P
	m	m	m	m³/d	kg/d	kg/a	m³	m³	m³	m³	m³	m³/2a	m³	m²	m²	m	m	m	m	m	m	
8	2,80	1,00	1,00	1,20	0,48	187	4,96	5,56	6,16	6,76	2,22	6,95	0,37	0,60	6,16	1,57	0,81	1,00	1,10	0,36	0,48	0,10
10	2,80	1,00	1,00	1,50	0,60	234	4,66	5,41	6,16	6,91	2,16	6,76	0,47	0,75	6,16	1,57	0,76	1,00	1,12	0,35	0,60	0,12
12	2,80	1,50	1,50	1,80	0,72	281	4,36	5,26	6,16	7,06	2,10	6,57	0,56	0,90	6,16	3,53	0,71	1,00	1,15	0,34	0,32	0,15
14	2,80	1,50	1,50	2,10	0,84	328	4,06	5,11	6,16	7,21	2,04	6,38	0,66	1,05	6,16	3,53	0,66	1,00	1,17	0,33	0,37	0,17
16	2,80	1,50	1,50	2,40	0,96	374	3,76	4,96	6,16	7,36	1,98	6,20	0,75	1,20	6,16	3,53	0,61	1,00	1,19	0,32	0,42	0,19
20	2,80	1,50	1,50	3,00	1,20	468	4,50	6,00	7,50	9,00	2,40	7,50	0,94	1,50	6,16	3,53	0,73	1,22	1,46	0,39	0,53	0,24
24	2,80	1,50	1,50	3,60	1,44	562	5,40	7,20	9,00	10,80	2,88	9,00	1,12	1,80	6,16	3,53	0,88	1,46	1,75	0,47	0,64	0,29
28	2,80	2,00	2,00	4,20	1,68	655	6,30	8,40	10,50	12,60	3,36	10,50	1,31	2,10	6,16	6,28	1,02	1,71	2,05	0,55	0,42	0,34
32	2,80	2,00	2,00	4,80	1,92	749	7,20	9,60	12,00	14,40	3,84	12,00	1,50	2,40	6,16	6,28	1,17	1,95	2,34	0,62	0,48	0,39
36	2,80	2,00	2,00	5,40	2,16	842	8,10	10,80	13,50	16,20	4,32	13,50	1,68	2,70	6,16	6,28	1,32	2,19	2,63	0,70	0,54	0,44
40	2,80	2,50	2,50	6,00	2,40	936	9,00	12,00	15,00	18,00	4,80	15,00	1,87	3,00	6,16	9,82	1,46	2,44	2,92	0,78	0,38	0,49
44	2,80	2,50	2,50	6,60	2,64	1030	9,90	13,20	16,50	19,80	5,00	16,50	2,06	3,30	6,16	9,82	1,61	2,68	3,22	0,81	0,42	0,54
48	2,80	2,50	2,50	7,20	2,88	1123	10,80	14,40	18,00	21,60	5,00	18,00	2,25	3,60	6,16	9,82	1,75	2,92	3,51	0,81	0,46	0,58
50	2,80	2,50	2,50	7,50	3,00	1170	11,25	15,00	18,75	22,50	5,00	18,75	2,34	3,75	6,16	9,82	1,83	3,05	3,65	0,81	0,48	0,61
8	3,00	1,00	1,00	1,20	0,48	187	5,87	6,47	7,07	7,67	2,59	8,09	0,37	0,60	7,07	1,57	0,83	1,00	1,08	0,37	0,48	0,08
10	3,00	1,00	1,00	1,50	0,60	234	5,57	6,32	7,07	7,82	2,53	7,89	0,47	0,75	7,07	1,57	0,79	1,00	1,11	0,36	0,60	0,11
12	3,00	1,50	1,50	1,80	0,72	281	5,27	6,17	7,07	7,97	2,47	7,71	0,56	0,90	7,07	3,53	0,75	1,00	1,13	0,35	0,32	0,13
14	3,00	1,50	1,50	2,10	0,84	328	4,97	6,02	7,07	8,12	2,41	7,52	0,66	1,05	7,07	3,53	0,70	1,00	1,15	0,34	0,37	0,15
16	3,00	1,50	1,50	2,40	0,96	374	4,67	5,87	7,07	8,27	2,35	7,34	0,75	1,20	7,07	3,53	0,66	1,00	1,17	0,33	0,42	0,17
20	3,00	1,50	1,50	3,00	1,20	468	4,50	6,00	7,50	9,00	2,40	7,50	0,94	1,50	7,07	3,53	0,64	1,06	1,27	0,34	0,53	0,21
24	3,00	1,50	1,50	3,60	1,44	562	5,40	7,20	9,00	10,80	2,88	9,00	1,12	1,80	7,07	3,53	0,76	1,27	1,53	0,41	0,64	0,25
28	3,00	2,00	2,00	4,20	1,68	655	6,30	8,40	10,50	12,60	3,36	10,50	1,31	2,10	7,07	6,28	0,89	1,49	1,78	0,48	0,42	0,30
32	3,00	2,00	2,00	4,80	1,92	749	7,20	9,60	12,00	14,40	3,84	12,00	1,50	2,40	7,07	6,28	1,02	1,70	2,04	0,54	0,48	0,34
36	3,00	2,00	2,00	5,40	2,16	842	8,10	10,80	13,50	16,20	4,32	13,50	1,68	2,70	7,07	6,28	1,15	1,91	2,29	0,61	0,54	0,38
40	3,00	2,50	2,50	6,00	2,40	936	9,00	12,00	15,00	18,00	4,80	15,00	1,87	3,00	7,07	9,82	1,27	2,12	2,55	0,68	0,38	0,42
44	3,00	2,50	2,50	6,60	2,64	1030	9,90	13,20	16,50	19,80	5,00	16,50	2,06	3,30	7,07	9,82	1,40	2,33	2,80	0,71	0,42	0,47
48	3,00	2,50	2,50	7,20	2,88	1123	10,80	14,40	18,00	21,60	5,00	18,00	2,25	3,60	7,07	9,82	1,53	2,55	3,06	0,71	0,46	0,51
50	3,00	2,50	2,50	7,50	3,00	1170	11,25	15,00	18,75	22,50	5,00	18,75	2,34	3,75	7,07	9,82	1,59	2,65	3,18	0,71	0,48	0,53

Anwendungsbestimmungen für Kleinkläranlagen nach DIN EN 12566-3 mit CE-Kennzeichnung: SBR-Anlagen Typ AUTARK für 4 bis 50 EW; Ablaufklasse C

Bemessung mit externem Schlamm Speicher

Anlage 4

d1	m	Durchmesser Belebungsbecken
d2	m	Durchmesser Schlamm Speicherbehälter
d3	m	Durchmesser Schlamm Speicherbehälter
Q_{S,d}	m³/d	Schmutzwasserzulauf/Tag
B_{d,BSB5}	kg/d	BSB5-Fracht/Tag (0,06 kg/(EW*d))
Ü_{S,B}	kg/a	Überschussschlammproduktion / Jahr
V_{R, min}	m³	minimales Reaktorvolumen
V_{R, mittel}	m³	mittleres Reaktorvolumen
V_{R, max}	m³	maximales Reaktorvolumen
V_{R, ges}	m³	erforderliches Reaktorvolumen
V_P	m³	Puffervolumen
V_S	m³	Schlammvolumen
V_{SE, max}	m³	Schlamm Speichervolumens rückgerechnet für den nicht eingedickten Zustand
V_{SE, red}	m³/2a	erf. Schlamm Speichervolumens für 1,5 Jahre + 0,5 Jahre Reserve (je Kammer)
A_R	m²	Oberfläche Reaktor
A_S	m²	Oberfläche Schlamm Speicher
HW_{min}	m	minimaler Wasserstand im SBR
HW_{max}	m	maximaler Wasserstand im SBR
HW_{ges.}	m	erforderliche Wassertiefe von UK Zulaufrohr bis Behälterboden
H_P	m	Höhe des Puffers
H_{SE}	m	erforderliche Höhe des Schlamm Speichers
H_S	m	Schlamm Speicher Füllhöhe

Für die nachfolgenden klärtechnischen Berechnungen/Tabellen gilt:

- Die aufgeführten Volumina und Höhen bestimmen die Mindestgrößen und können in der Praxis größer sein.
- Nicht aufgeführte Durchmesser sind zu interpolieren. Eine klärtechnische Berechnung, für nicht aufgeführte Größen kann von der Kordes KLD erstellt werden.
- Die Anlagen 1 bis 4 sind Grundlagen der klärtechnischen Berechnung für Rundbehälter und somit auch hierfür anwendbar. Die Bemessungsgrundlage kann auch für nicht runde Behälter angewendet werden.
- Schlamm Speicher die mit 2 Behältern ausgelegt sind (d2 / d3) kann wahlweise auch ein einzelner Behälter mit Trennwand eingesetzt werden.

Anwendungsbestimmungen für Kleinkläranlagen nach DIN EN 12566-3 mit CE-Kennzeichnung: SBR-Anlagen Typ AUTARK für 4 bis 50 EW; Ablaufklasse C

Allgemeines zur Baureihe

Anlage 5

1. Funktionsbeschreibung

Die Kläranlage arbeitet nach dem Belebtschlammprinzip im Aufstauverfahren. Dabei werden die Schmutzstoffe aus dem Abwasser von schwebenden Mikroorganismen (Belebtschlamm) aufgenommen und in Biomasse umgewandelt. Während der Belüftungsphase werden durch den Sauerstoffeintrag die Mikroorganismen (Biomasse) aktiv gehalten und der entstehende Überschussschlamm in den Schlammspeicher zwischengespeichert.

Mit einer Niveaumessung wird ermittelt, wann der Kläranlage Abwasser zufließt. Über diese Einrichtung erhält die Steuerung Informationen über das Zuflussverhalten und es wird der Klärtakt so gelegt, dass die Sedimentation in Zufluspausen fällt.

Nach dem Klarwasserabzug erfolgt der Schlammabzug und anschließend wieder die Belüftungsphase.

Die Dauer eines Zyklus beträgt bei der Kläranlage 24 Stunden, woraus sich 1 Zyklus pro Tag ergibt. Das Abwasser gelangt zunächst in die Zulaufberuhigung des Belebungsbeckens, damit das zufließende Abwasser nicht den gesamten Behälterinhalt durchmischt.

Im Belebungsbecken findet dann der eigentliche Reinigungsprozess statt. In der Belüftungsphase wird intermittierend mittels Teller- bzw. Rohrmenbranbelüfter Sauerstoff im Wasser, für den biologischen Prozess, gelöst. Die Turbulenz, die durch die aufsteigenden Luftblasen entsteht, durchmischt den Reaktorinhalt und löst die organischen Anteile. Die Belüftungszeit wird so eingestellt, dass der zur Reinigung benötigte Mindestsauerstoffgehalt nicht unterschritten wird.

Nach Ablauf von 22 Stunden endet die Belüftungsphase und es beginnt die Absetzphase.

Nach 1,5 Stunden Absetzzeit wird über eine Klarwasserpumpe das gereinigte Wasser abgepumpt. Über eine Niveaumessung wird der Ausschaltpunkt der Pumpe festgelegt. Sollte der Fall eintreten, das kurz vor beenden der Sedimentationsphase der Kläranlage Abwasser zufließt, kann der Klarwasserabzug bis zu 12 Stunden verschoben werden. Die Pufferkapazität für den Klärbehälter ist ausreichend für diesen Einsatzfall dimensioniert.

Als Besonderheit der Kläranlage findet einmal pro Woche nach dem Klarwasserabzug der Schlammabzug statt. Der sedimentierte Überschussschlamm wird hierbei in eine separate Kammer des Schlammspeichers gepumpt. Nach der Beschickung des Schlammspeichers fließt das Wasser/Schlammgemisch auf die Oberfläche des zuvor eingedickten Schlammes. Das Überschusswasser wird durch das Drainagesystem wieder in den Klärprozess zurückgeführt. Der verbleibende Schlamm dickt weiter ein.

Wenn die erste Kammer vollständig gefüllt ist, wird der Überschussschlammabzug während der Wartung auf die zweite Kammer umgeschaltet, die dann wie die erste gefüllt wird.

Über den Zeitraum bis die zweite Kammer gefüllt wird, kann der Schlamm in der ersten Kammer weiter trocknen. Alternativ kann der Schlammspeicher auch ohne Trennwand ausgerüstet werden.

2. Konstruktion

Sämtliche Bauteile sind aus beständigem, den Einsatzzweck entsprechenden Materialien hergestellt. Der Teller bzw. Rohrmenbranbelüfter, die Klarwasserpumpe und die Überschussschlammpumpe sind direkt im Klärbehälter installiert.

Die Klarwasserpumpe ist am Ablauf des Behälters fixiert. Die Ablaufeinrichtung muss hierzu sichtbar bis in die Öffnung des Behälters verlegt werden, damit man ungehindert eine Abwasserprobe nehmen kann und auch die Klarwasserpumpe entnommen werden kann.

Die Belüftungseinrichtung wird über ein Gewicht am Boden des Behälters gehalten und kann somit optimal justiert bzw. jeder Zeit aus dem Behälter für Wartungszwecke entnommen werden.

Anwendungsbestimmungen für Kleinkläranlagen nach DIN EN 12566-3 mit CE-Kennzeichnung: SBR-Anlagen Typ AUTARK für 4 bis 50 EW; Ablaufklasse C	Anlage 6
Beschreibung	

Am Zulauf ist ein Rohr als Zulaufberuhigung fixiert, das senkrecht im Behälter installiert wird.

Die Schlammpumpe wird mit einer Kette im Bereich der Behälteröffnung in der Nähe des Zulaufes fixiert. Über die Kette kann dann ggf. die optimale Schlammmenge eingestellt werden.

Anwendungsbestimmungen für Kleinkläranlagen nach DIN EN 12566-3 mit CE-Kennzeichnung: SBR-Anlagen Typ AUTARK für 4 bis 50 EW; Ablaufklasse C

Beschreibung

Anlage 7

Allgemeines

Die Baugrube ist frei von Grund- und Schichtenwasser herzustellen. Es darf keine Einsturzgefahr der Baugrube bestehen. Hier ist die „DIN 18300 Erdarbeiten“ und die „DIN 18303 Verbauarbeiten“ zu beachten. Die Baugrube ist entsprechend abzubösen oder zu verbauen. Störeinflüsse, wie abbrechende Böschungen, werden auf diese Weise unterbunden. Nur so ist ein reibungsloser Einbau der Schachtelemente gewährleistet. Durch ordnungsgemäßes Verfüllen der Baugrube wird ein Verschieben der einzelnen Schachtringe während des Einbaus verhindert. Der Fugenmörtel kann ungestört aushärten und die Anlage bleibt auch nach dem Verfüllen des Arbeitsraumes wasserdicht. Aus diesem Grund sollte der Einbau der Betonteile durch einen fachkundigen Tiefbauer erfolgen.

Es wird empfohlen, die genaue Ausschachtungstiefe durch Nachmessen der einzubauenden Betonteile festzulegen.

Achten Sie darauf, dass die Mörtelfuge zwischen den Ringen mit berücksichtigt wird! Vor dem Einbau der Schachtelemente sollte die Ausrichtung des Bodenteils (Schachtring mit Bodenplatte) bezüglich der Zu- und Ablaufleitung bekannt sein.

Ausschachtung und Einbau der Betonteile

Die Baugrubensohle ist waagrecht auszuschachten! Eine Sauberkeitsschicht aus Feinkies (ca. 10 cm dick) erleichtert den waagerechten Einbau der Behälterbodenteile auf einem gewachsenen Boden und verhindert punktförmige Belastungen des Behälterbodens durch Steine. Die aufeinandergesetzten Schachtelemente sind vollfugig mit Mörtel zu verdichten. Die einzelnen Kammern müssen untereinander und nach außen absolut dicht sein.

Fugenmörtel

Verwendete Fugenmörtel haben mindestens die Anforderungen der Qualitätsrichtlinie zu entsprechen. Zur Ausbildung von wasserdichten Falzfugenverbindungen von Kleinkläranlagen bieten wir Fugenmörtel/ Dichtschlämme BIO-FUG mit Prüfzeugnis an.

Verlegen der Zu- und Abläufe

Die Verlegung des Zu- und Ablaufs (KG-Rohr, DN 150) erfolgt nach DIN 1986 „Entwässerungsanlagen für Gebäude und Grundstücke“. Die Zu- und Abläufe sollten 10 cm über die Behälterinnenwand herausragen.

Verlegen des Kabelleerrohres

Vom Steuergerät muss ein Kabelleerrohr mit einem Durchmesser von 100 mm (KG-Rohr DN 100) in die Kläranlage verlegt werden. Dieses Leerrohr ist mit einem innenliegenden Zugdraht zu versehen und abzudichten.

Zum gasdichten (atmosphärischer Gasdruck) verschließen des Rohres sollte ein Kabelleerrohrendverschluss eingesetzt werden.

Verfüllung der Baugrube

Beim verfüllen der Baugrube ist darauf zu achten, dass die einzelnen Schachtringe nicht gegeneinander verrutschen.

Dieses wird durch gleichmäßiges verfüllen des Arbeitsraumes in geringer Schichhöhe und dem anschließenden verdichten mit leichtem Verdichtungsgerät erreicht. Die Verfüllung des Arbeitsraumes erfolgt mit steinfreiem Boden.

Anwendungsbestimmungen für Kleinkläranlagen nach DIN EN 12566-3 mit CE-Kennzeichnung: SBR-Anlagen Typ AUTARK für 4 bis 50 EW; Ablaufklasse C

Einbaubeschreibung Behälter

Anlage 8

Bauseitige Voraussetzung

Die gesamte Kläranlage muss nach den Angaben der Firma Kordes KLD GmbH eingebaut sein. Die Anlage muss bei Montagebeginn unbefüllt und sauber sein.

Zu- und Abläufe sowie notwendige Verbindungsleitungen müssen als KG-Rohre (KG-Rohr nach DIN 12566; DN 100 für Durchflüsse $\leq 4 \text{ m}^3/\text{Tag}$, DN 150 für Durchflüsse $\geq 4 \text{ m}^3/\text{Tag}$) ausgeführt sein und nach innen ca. 10 cm hineinragen. Der Deckel des Biologiereaktors muss Lüftungsöffnungen aufweisen. Im Zulaufrohr ist unmittelbar vor dem Behälter eine Entlüftung einzubauen, wenn eine Entlüftung über das Dach nicht gegeben ist.

Steuerung und Kabel/ Schlauchzuführung

Das Steuergerät muss an einem erreichbaren Ort angebracht und mit 230 V Spannung angeschlossen sein. Zum Steuergerät ist ein abgesichertes (FI-Schalter) Kabel ($3 \times 1,5 \text{ mm}^2$) zu verlegen. Zwischen Steuergerät und Kläranlagenbehälter ist ein Leerrohr (KG100) für das Steuerkabel zu verlegen. Der Anschluss der Kabel hat von einem Fachbetrieb zu erfolgen!

Einbau der Kläranlage

Der Einbau der Kläranlage erfolgt durch den Kundendienst der Firma Kordes KLD GmbH oder eine von Ihr autorisierten Firma.

Die steckerfertige Verteilerbox wird im Bereiche des Behältereinstieges angebracht, damit ungehindert die Aggregate angeschlossen werden können. Die steckerfertigen Aggregate werden nun auf die durch Nummerierung vorgegebenen Ausgänge der Verteilerbox handfest aufgeschraubt.

Bitte beachten Sie bei allen Anschlussarbeiten, dass alle Kabel lang genug sind, damit die Aggregate der Kläranlage problemlos aus der Anlage entnommen werden können.

Die Klarwasserpumpe wird ebenfalls im Bereich des Behältereinstieges montiert und mit Ketten fixiert, damit ungehindert eine Probenahme möglich ist. Die Saugeinrichtung der Klarwasserpumpe wird anschließend so eingestellt, das die Entfernung im Behälter möglichst weit weg vom Zulauf der Kläranlage ist. Das ist wichtig, falls während des Klarwasserabzuges geringe Wassermengen der Kläranlage zufließen und die dadurch möglicherweise aufwirbelnden Schlammflocken nicht in den Bereich der Saugöffnung der Pumpe gelangen können.

Die Schlammpumpe wird im Bereich des Zulaufes mit Ketten im Konus des Behälters fixiert und die Schlauchleitung wird durch die Rohrverbindung zum Schlamm Speicher verlegt. Im Schlamm Speicher wird das Schlauchende mit einer Rohrschelle auf der Trennwand oder an der Behälterwand angebracht. Wichtig hierbei ist, dass das Schlauchende immer über der maximalen Füllstandshöhe des Schlamm Speichers bleibt (Oberkante vertikales Drainagerohr).

Die Belüftungseinrichtung wird entsprechend der Montageanleitung zusammgebaut und anschließend in den Behälter herabgelassen. Hierbei ist darauf zu achten, dass die Beüftungseinrichtung mittig im Behälter angeordnet ist, damit eine gleichmäßige Durchmischung des Klärbehälters gewährleistet ist.

Für den Probelauf muss die Anlage mindestens bis zum Ausschalt punkt der Niveaumessung mit Wasser gefüllt werden.

Danach kann mittels der Handschaltungs- oder Testlauffunktion am Steuergerät die notwendige Funktionsprobe durchgeführt werden.

Anwendungsbestimmungen für Kleinkläranlagen nach DIN EN 12566-3 mit CE-Kennzeichnung: SBR-Anlagen Typ AUTARK für 4 bis 50 EW; Ablaufklasse C

Einbaubeschreibung Technik

Anlage 9