

Allgemeine bauaufsichtliche Zulassung

Zulassungsstelle für Bauprodukte und Bauarten

Bautechnisches Prüfamt

Eine vom Bund und den Ländern
gemeinsam getragene Anstalt des öffentlichen Rechts
Mitglied der EOTA, der UEAtc und der WFTAO

Datum:

29.09.2014

Geschäftszeichen:

II 35-1.55.31-28/14

Zulassungsnummer:

Z-55.31-577

Antragsteller:

DEUTSCHE DEWATEC GmbH

Borriesstraße 10
32051 Herford

Geltungsdauer

vom: **24. September 2014**

bis: **24. September 2019**

Zulassungsgegenstand:

Anwendungsbestimmungen für Kleinkläranlagen nach DIN EN 12566-3 mit CE-Kennzeichnung:

Kleinkläranlagen mit Abwasserbelüftung aus Beton oder Polyethylen; Belebungsanlagen im Aufstaubetrieb

Typ BatchPLUS für 4 bis 50 EW;

Ablaufklasse D

Der oben genannte Zulassungsgegenstand wird hiermit allgemein bauaufsichtlich zugelassen.
Diese allgemeine bauaufsichtliche Zulassung umfasst sieben Seiten und 20 Anlagen.
Diese allgemeine bauaufsichtliche Zulassung ersetzt die allgemeine bauaufsichtliche Zulassung
Nr. Z-55.3-70 vom 30. Juni 2010.

DIBt

I ALLGEMEINE BESTIMMUNGEN

- 1 Mit der allgemeinen bauaufsichtlichen Zulassung ist die Verwendbarkeit bzw. Anwendbarkeit des Zulassungsgegenstandes im Sinne der Landesbauordnungen nachgewiesen.
- 2 Sofern in der allgemeinen bauaufsichtlichen Zulassung Anforderungen an die besondere Sachkunde und Erfahrung der mit der Herstellung von Bauprodukten und Bauarten betrauten Personen nach den § 17 Abs. 5 Musterbauordnung entsprechenden Länderregelungen gestellt werden, ist zu beachten, dass diese Sachkunde und Erfahrung auch durch gleichwertige Nachweise anderer Mitgliedstaaten der Europäischen Union belegt werden kann. Dies gilt ggf. auch für im Rahmen des Abkommens über den Europäischen Wirtschaftsraum (EWR) oder anderer bilateraler Abkommen vorgelegte gleichwertige Nachweise.
- 3 Die allgemeine bauaufsichtliche Zulassung ersetzt nicht die für die Durchführung von Bauvorhaben gesetzlich vorgeschriebenen Genehmigungen, Zustimmungen und Bescheinigungen.
- 4 Die allgemeine bauaufsichtliche Zulassung wird unbeschadet der Rechte Dritter, insbesondere privater Schutzrechte, erteilt.
- 5 Hersteller und Vertreiber des Zulassungsgegenstandes haben, unbeschadet weitergehender Regelungen in den "Besonderen Bestimmungen", dem Verwender bzw. Anwender des Zulassungsgegenstandes Kopien der allgemeinen bauaufsichtlichen Zulassung zur Verfügung zu stellen und darauf hinzuweisen, dass die allgemeine bauaufsichtliche Zulassung an der Verwendungsstelle vorliegen muss. Auf Anforderung sind den beteiligten Behörden Kopien der allgemeinen bauaufsichtlichen Zulassung zur Verfügung zu stellen.
- 6 Die allgemeine bauaufsichtliche Zulassung darf nur vollständig vervielfältigt werden. Eine auszugsweise Veröffentlichung bedarf der Zustimmung des Deutschen Instituts für Bautechnik. Texte und Zeichnungen von Werbeschriften dürfen der allgemeinen bauaufsichtlichen Zulassung nicht widersprechen. Übersetzungen der allgemeinen bauaufsichtlichen Zulassung müssen den Hinweis "Vom Deutschen Institut für Bautechnik nicht geprüfte Übersetzung der deutschen Originalfassung" enthalten.
- 7 Die allgemeine bauaufsichtliche Zulassung wird widerruflich erteilt. Die Bestimmungen der allgemeinen bauaufsichtlichen Zulassung können nachträglich ergänzt und geändert werden, insbesondere, wenn neue technische Erkenntnisse dies erfordern.

II BESONDERE BESTIMMUNGEN

1 Zulassungsgegenstand und Anwendungsbereich

1.1 Zulassungsgegenstand sind Anwendungsbestimmungen für Kleinkläranlagen mit Abwasserbelüftung; Belebungsanlagen im Aufstaubetrieb Typ BatchPLUS, im Weiteren als Anlagen bezeichnet, nach DIN EN 12566-3¹ mit CE-Kennzeichnung. Die Anlagen werden entsprechend der in Anlage 1 grundsätzlich dargestellten Bauweise betrieben. Die Behälter der Anlagen bestehen aus Beton oder Polyethylen. Die Anlagen sind auf der Grundlage des Anhangs ZA der harmonisierten Norm DIN EN 12566-3 mit der CE-Kennzeichnung für die wesentlichen Merkmale Reinigungsleistung, Bemessung, Wasserdichtheit, Standsicherheit und Dauerhaftigkeit versehen. Die Leistung der wesentlichen Merkmale wird vom Antragsteller auf der Grundlage der Leistungserklärung bestätigt.

Die Anlagen sind ausgelegt für 4 bis 50 EW und entsprechen der Ablaufklasse D.

1.2 Die Anlagen dienen der aeroben biologischen Behandlung des im Trennverfahren erfassten häuslichen Schmutzwassers und gewerblichen Schmutzwassers soweit es häuslichem Schmutzwasser vergleichbar ist.

1.3 Den Anlagen dürfen nicht zugeleitet werden:

- gewerbliches Schmutzwasser, soweit es nicht häuslichem Schmutzwasser vergleichbar ist
- Fremdwasser, wie z. B.
 - Kühlwasser
 - Ablaufwasser von Schwimmbecken
 - Niederschlagswasser
 - Drainagewasser

1.4 Mit dieser allgemeinen bauaufsichtlichen Zulassung werden neben den bauaufsichtlichen auch die wasserrechtlichen Anforderungen im Sinne der Verordnung der Länder zur Feststellung der wasserrechtlichen Eignung von Bauprodukten und Bauarten durch Nachweise nach den Landesbauordnungen (WasBauPVO) erfüllt.

2 Bestimmungen für das Bauprodukt

2.1 Eigenschaften und Anforderungen

2.1.1 Eigenschaften und Anforderungen nach DIN EN 12566-3

Mit der vom Antragsteller vorgelegten Leistungserklärung wird die Leistung der Anlagen im Hinblick auf deren wesentliche Merkmale Reinigungsleistung, Bemessung, Wasserdichtheit, Standsicherheit und Dauerhaftigkeit gemäß dem in der Norm DIN EN 12566-3 vorgesehenen System zur Bewertung 3 erklärt. Grundlage für die Leistungserklärung ist der Prüfbericht über die Erstprüfung der vorgenannten Merkmale durch eine anerkannte Prüfstelle und die werkseigene Produktionskontrolle durch den Antragsteller.

2.1.2 Eigenschaften und Anforderungen nach Wasserrecht

Die Anlagen entsprechen hinsichtlich ihrer Funktion den Angaben in den Anlagen 14 bis 15.

Die Anlagen wurden auf der Grundlage des vorgelegten Prüfberichtes über die Reinigungsleistung nach den Zulassungsgrundsätzen des Deutschen Instituts für Bautechnik (DIBt), Stand bei der Erteilung dieser allgemeinen bauaufsichtlichen Zulassung, für die Anwendung in Deutschland beurteilt.

¹ DIN EN 12566-3:2009-07 Anlagen für bis zu 50 EW, Teil 3: Vorgefertigte und/oder vor Ort montierte Anlagen zur Behandlung von häuslichem Schmutzwasser

Die Anlagen erfüllen mindestens die Anforderungen nach AbwV² Anhang 1, Teil C, Ziffer 4. Bei der Prüfung der Reinigungsleistung wurden die folgenden Prüfkriterien für die Ablaufklasse D (Anlagen mit Kohlenstoffabbau, Nitrifikation und Denitrifikation) eingehalten:

- BSB₅: ≤ 15 mg/l aus einer 24 h-Mischprobe, homogenisiert
≤ 20 mg/l aus einer qualifizierten Stichprobe, homogenisiert
- CSB: ≤ 75 mg/l aus einer 24 h-Mischprobe, homogenisiert
≤ 90 mg/l aus einer qualifizierten Stichprobe, homogenisiert
- NH₄-N: ≤ 10 mg/l aus einer 24 h-Mischprobe, homogenisiert
- N_{anorg.}: ≤ 25 mg/l aus einer 24 h-Mischprobe, homogenisiert
- Abfiltrierbare Stoffe: ≤ 50 mg/l aus einer qualifizierten Stichprobe

2.2 Aufbau und klärtechnische Bemessung

2.2.1 Aufbau

Die Anlagen müssen hinsichtlich ihrer Gestaltung, der verwendeten Werkstoffe, den Einbauten und der Maße den Angaben der Anlagen 1 bis 13 entsprechen.

2.2.2 Klärtechnische Bemessung

Die klärtechnische Bemessung für jede Baugröße ist den Tabellen in den Anlagen 10 bis 13 zu entnehmen.

2.3 Herstellung, Kennzeichnung

2.3.1 Herstellung

Die Anlagen sind gemäß den Anforderungen der DIN EN 12566-3 herzustellen.

2.3.2 Kennzeichnung

Die CE-Kennzeichnung der Anlagen ist auf der Grundlage der Leistungserklärung beruhend auf der Erstprüfung durch eine anerkannte Prüfstelle und der werkseigenen Produktionskontrolle vom Antragsteller vorzunehmen.

Zusätzlich müssen die Anlagen in Bezug auf die Eigenschaften gemäß dem Abschnitt 2.1.2 dieser allgemeinen bauaufsichtlichen Zulassung jederzeit leicht erkennbar und dauerhaft mit folgenden Angaben gekennzeichnet werden:

- Typbezeichnung
- max. EW
- elektrischer Anschlusswert
- Volumen der Vorklärung/des Schlammspeichers
- Volumen des Puffers
- Volumen des SBR-Reaktors
- Ablaufklasse D

3 Bestimmungen für Einbau, Prüfung der Wasserdichtheit und Inbetriebnahme

3.1 Bestimmungen für den Einbau

Bei der Wahl der Einbaustelle ist darauf zu achten, dass die Anlage zugänglich und die Schlammmentnahme möglich ist.

Von der Anlage darf keine Beeinträchtigung auf vorhandene und geplante Wassergewinnungsanlagen ausgehen. Der Abstand zu solchen Anlagen muss entsprechend groß gewählt werden. In Wasserschutzgebieten sind die jeweiligen landesrechtlichen Vorschriften zu beachten.

² AbwV Verordnung über Anforderungen an das Einleiten von Abwasser in Gewässer (Abwasserverordnung)

Der Einbau der Anlagen ist gemäß der Einbauanleitung des Antragstellers (Auszug wesentlicher Punkte aus der Einbauanleitung siehe Anlagen 16 bis 20 dieser allgemeinen bauaufsichtlichen Zulassung), unter Berücksichtigung der Randbedingungen, die dem Standsicherheitsnachweis zu Grunde gelegt wurden, vorzunehmen. Die Einbauanleitung muss auf der Baustelle vorliegen.

Die Anlagen dürfen in Verkehrsbereiche mit Beanspruchungen bis 2,5 kN/m² eingebaut werden. Die Einbaustelle ist durch geeignete Maßnahmen (Einfriedungen, Warnschilder) gegen unbeabsichtigtes Überfahren zu sichern. Für den Einbau in Verkehrsbereiche mit höheren Beanspruchungen ist ein örtlich angepasster Standsicherheitsnachweis zu erbringen.

Die Anlagen mit Behältern vom Typ B und C (siehe Anlagen 8 und 9) dürfen grundsätzlich nicht im Grundwasser eingebaut werden. Im Einzelfall ist ein örtlich angepasster Standsicherheitsnachweis zu erbringen.

Die Anlagen mit Behältern vom Typ A und D (siehe Anlagen 8 und 9) dürfen unter Berücksichtigung der Randbedingungen aus dem Standsicherheitsnachweis im Grundwasser eingebaut werden.

Der Einbau ist nur von solchen Firmen durchzuführen, die über fachliche Erfahrungen, geeignete Geräte und Einrichtungen sowie über ausreichend geschultes Personal verfügen. Zur Vermeidung von Gefahren sind die einschlägigen Unfallverhütungsvorschriften zu beachten.

Die Abdeckungen sind gegen unbefugtes Öffnen abzusichern.

3.2 Prüfung der Wasserdichtheit im betriebsbereiten Zustand

Außenwände und Sohlen der Anlagenteile sowie Rohranschlüsse müssen dicht sein. Zur Prüfung sind die Anlagen nach dem Einbau mindestens bis 5 cm über dem Rohrscheitel des Zulaufrohres mit Wasser zu füllen (DIN 4261-1³). Die Prüfung ist analog DIN EN 1610⁴ durchzuführen. Bei Behältern aus Beton darf nach Sättigung der Wasserverlust innerhalb von 30 Minuten 0,1 l/m² benetzter Innenfläche der Außenwände nicht überschreiten. Bei Behältern aus Polyethylen darf ein Wasserverlust nicht auftreten.

Diese Prüfung der Wasserdichtheit in betriebsbereitem Zustand schließt nicht den Nachweis der Dichtheit bei Anstieg des Grundwassers ein. In diesem Fall können durch die zuständige Behörde vor Ort besondere Maßnahmen zur Prüfung der Wasserdichtheit festgelegt werden.

3.3 Inbetriebnahme

Die Inbetriebnahme ist in Verantwortung des Antragstellers vorzunehmen.

Der Betreiber ist bei der Inbetriebnahme der Anlage vom Antragsteller oder von einer anderen fachkundigen Person einzuweisen. Die Einweisung ist vom Einweisenden zu bescheinigen.

Das Betriebsbuch mit Betriebs- und Wartungsanleitung sowie den wesentlichen Anlagen- und Betriebsparametern ist dem Betreiber auszuhändigen.

4 Bestimmungen für Nutzung, Betrieb und Wartung

4.1 Allgemeines

Die Eigenschaften der Anlagen gemäß Abschnitt 2.1.2 sind nur erreichbar, wenn Betrieb und Wartung entsprechend den nachfolgenden Bestimmungen durchgeführt werden.

Der Antragsteller hat eine Anleitung für den Betrieb und die Wartung einschließlich der Schlammmentnahme, die mindestens die Bestimmungen dieser allgemeinen bauaufsichtlichen Zulassung enthalten müssen, anzufertigen und dem Betreiber der Anlage auszuhändigen.

³ DIN 4261-1:2010-10
⁴ DIN EN 1610:1997-10

Anlagen – Teil 1: Anlagen zur Schmutzwasservorbehandlung
Verlegung und Prüfung von Abwasserleitungen und -kanälen

Allgemeine bauaufsichtliche Zulassung

Nr. Z-55.31-577

Seite 6 von 7 | 29. September 2014

Die Anlagen sind im Betriebszustand zu halten. Störungen (hydraulisches, mechanisches und elektrisches Versagen) müssen akustisch und/oder optisch angezeigt werden.

Die Anlagen müssen mit einer netzunabhängigen Stromausfallüberwachung mit akustischer und/oder optischer Alarmgebung ausgestattet sein.

Alarmmeldungen dürfen quittierbar aber nicht abschaltbar sein.

In die Anlagen darf nur Abwasser eingeleitet werden, das diese weder beschädigt noch ihre Funktion beeinträchtigt (siehe DIN 1986-3⁵).

Alle Anlagenteile, die regelmäßig gewartet werden müssen, müssen zugänglich sein.

Betrieb und Wartung sind so einzurichten, dass

- Gefährdungen der Umwelt nicht zu erwarten sind, was besonders für die Entnahme, den Abtransport und die Unterbringung von Schlamm aus Anlagen gilt,
- die Anlagen in ihrem Bestand und in ihrer bestimmungsgemäßen Funktion nicht beeinträchtigt oder gefährdet werden,
- das für die Einleitung vorgesehene Gewässer nicht über das erlaubte Maß hinaus belastet oder sonst nachteilig verändert wird,
- keine nachhaltig belästigenden Gerüche auftreten.

Muss zu Reparatur- oder Wartungszwecken in die Anlage eingestiegen werden, sind die entsprechenden Unfallverhütungsvorschriften einzuhalten. Bei allen Arbeiten, an denen der Deckel von der Einstiegsöffnung der Anlage entfernt werden muss, ist die freigelegte Öffnung so zu sichern, dass ein Hineinfallen sicher ausgeschlossen ist.

4.2 Nutzung

Die Zahl der Einwohner, deren Abwasser den Anlagen jeweils höchstens zugeführt werden darf (max. EW), richtet sich nach den Angaben in den Anlagen 10 bis 13 dieser allgemeinen bauaufsichtlichen Zulassung.

4.3 Betrieb

Die Funktionsfähigkeit der Anlagen ist durch eine sachkundige⁶ Person durch folgende Maßnahmen zu kontrollieren.

Täglich ist zu kontrollieren, dass die Anlage in Betrieb ist.

Monatlich sind folgende Kontrollen durchzuführen:

- Kontrolle des Ablaufes auf Schlammabtrieb (Sichtprüfung)
- Kontrolle der Zu- und Abläufe auf Verstopfung (Sichtprüfung)
- Ablesen des Betriebsstundenzählers von Gebläse und Pumpen und Eintragen in das Betriebsbuch

Festgestellte Mängel oder Störungen sind unverzüglich vom Betreiber bzw. von einem beauftragten Fachbetrieb zu beheben und im Betriebsbuch zu vermerken.

4.4 Wartung

Die Wartung ist von einem Fachbetrieb (Fachkundige)⁷ mindestens zweimal im Jahr (im Abstand von ca. sechs Monaten) gemäß Wartungsanleitung durchzuführen.

Im Rahmen der Wartung sind folgende Arbeiten durchzuführen.

⁵ DIN 1986-3:2004-11 Entwässerungsanlagen für Gebäude und Grundstücke, Regeln für Betrieb und Wartung

⁶ Als "sachkundig" werden Personen des Betreibers oder beauftragter Dritter angesehen, die auf Grund ihrer Ausbildung, ihrer Kenntnisse und ihrer durch praktische Tätigkeit gewonnenen Erfahrungen gewährleisten, dass sie Eigenkontrollen an Anlagen sachgerecht durchführen.

⁷ Fachbetriebe sind betreiberunabhängige Betriebe, deren Mitarbeiter (Fachkundige) aufgrund ihrer Berufsausbildung und der Teilnahme an einschlägigen Qualifizierungsmaßnahmen über die notwendige Qualifikation für Betrieb und Wartung von Anlagen verfügen.

Allgemeine bauaufsichtliche Zulassung

Nr. Z-55.31-577

Seite 7 von 7 | 29. September 2014

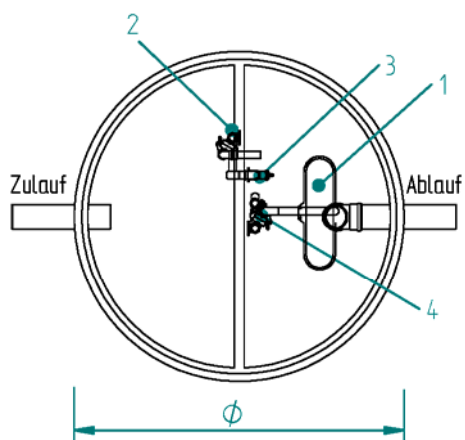
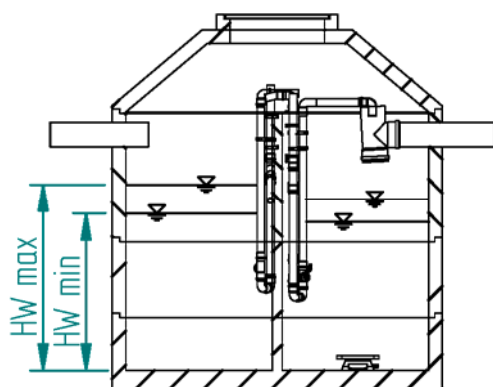
- Einsichtnahme in das Betriebsbuch mit Feststellung des regelmäßigen Betriebes (Soll-Ist-Vergleich)
- Funktionskontrolle der maschinellen, elektrotechnischen und sonstigen Anlagenteile wie Gebläse, Belüfter und Pumpen
- Wartung von Gebläse, Belüfter und Pumpen nach Angaben des Antragstellers
- Funktionskontrolle der Steuerung und der Alarmfunktion
- Prüfung der Schlammhöhe in der Vorklärung/im Schlammspeicher
- Veranlassung der Schlammabfuhr durch den Betreiber bei folgendem Füllgrad der Vorklärung/des Schlammspeichers mit Schlamm:
 - Anlagen mit Vorklärung (425 l/EW) bei 50 % Füllgrad
 - Anlagen mit Schlammspeicher (250 l/EW) bei 70 % Füllgrad
- Durchführung von allgemeinen Reinigungsarbeiten, z. B. Beseitigung von Ablagerungen
- Überprüfung des baulichen Zustandes der Anlage
- Kontrolle der ausreichenden Be- und Entlüftung
- Vermerk der Wartung im Betriebsbuch
- Messung im Belebungsbecken von Sauerstoffkonzentration und Schlammvolumenanteil; ggf. Einstellen optimaler Betriebswerte für Sauerstoffversorgung und Schlammvolumenanteil
- Entnahme einer Stichprobe des Ablaufs und Analyse auf folgende Parameter:
 - Temperatur
 - pH-Wert
 - absetzbare Stoffe
 - CSB
 - NH₄-N
 - N_{anorg.}

Die Feststellungen und durchgeführten Arbeiten sind in einem Wartungsbericht zu erfassen und dem Betreiber zu übergeben. Auf Verlangen ist der Wartungsbericht und das Betriebsbuch der zuständigen Bauaufsichtsbehörde bzw. der zuständigen Wasserbehörde vom Betreiber vorzulegen.

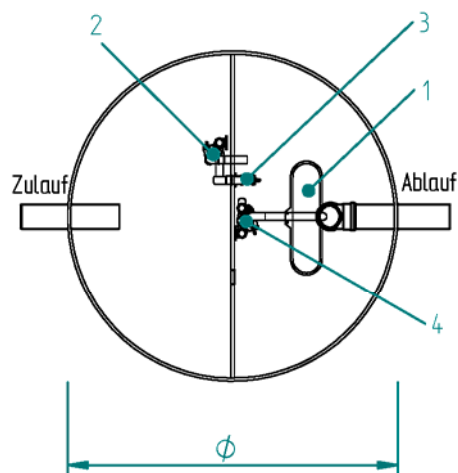
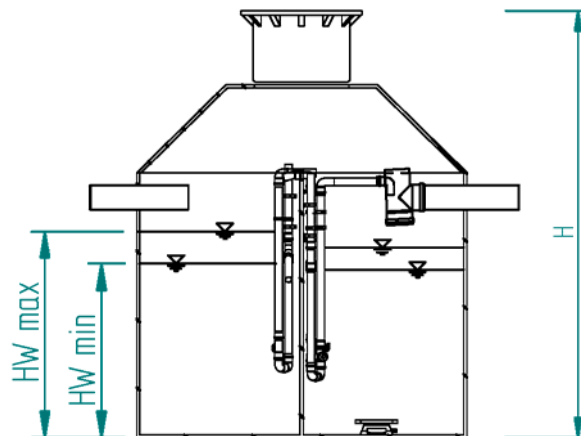
Dagmar Wahrmund
Referatsleiterin

Beglaubigt

Behälter A



Behälter B



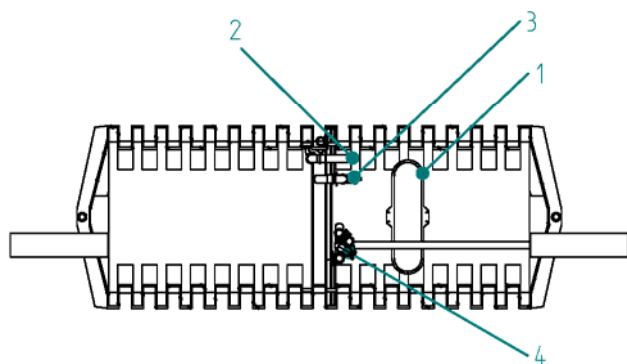
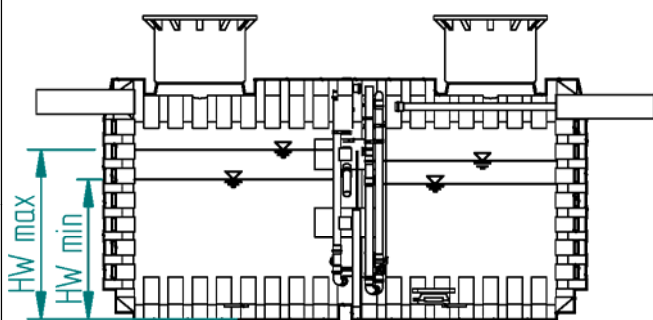
- 1 Belüfter
- 2 Beschickungsheber
- 3 Schlammheber
- 4 Klarwasserheber

Anwendungsbestimmungen für Kleinkläranlagen nach DIN EN 12566-3 mit CE-Kennzeichnung: SBR-Anlagen Typ Batch Plus aus Beton oder PE für 4 bis 50 EW, Ablaufklasse D

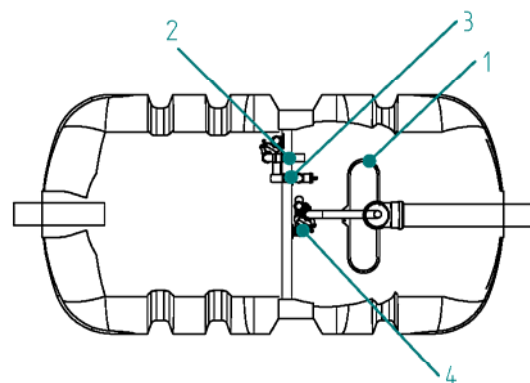
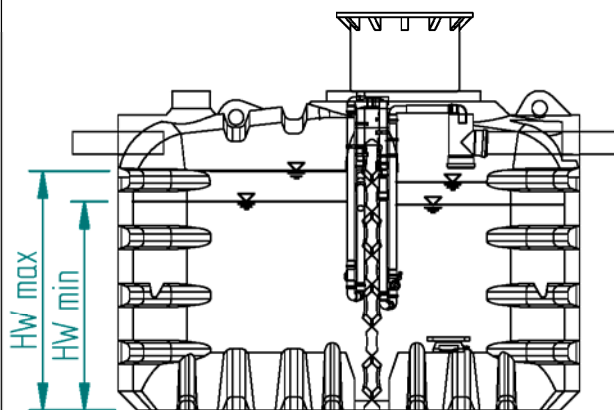
1-Behälteranlagen, zwei Kammern

Anlage 1

Behälter C



Behälter D



- 1 Belüfter
- 2 Beschickungsheber
- 3 Schlammheber
- 4 Klarwasserheber

Anwendungsbestimmungen für Kleinkläranlagen nach DIN EN 12566-3 mit CE-Kennzeichnung: SBR-Anlagen Typ Batch Plus aus Beton oder PE für 4 bis 50 EW, Ablaufklasse D

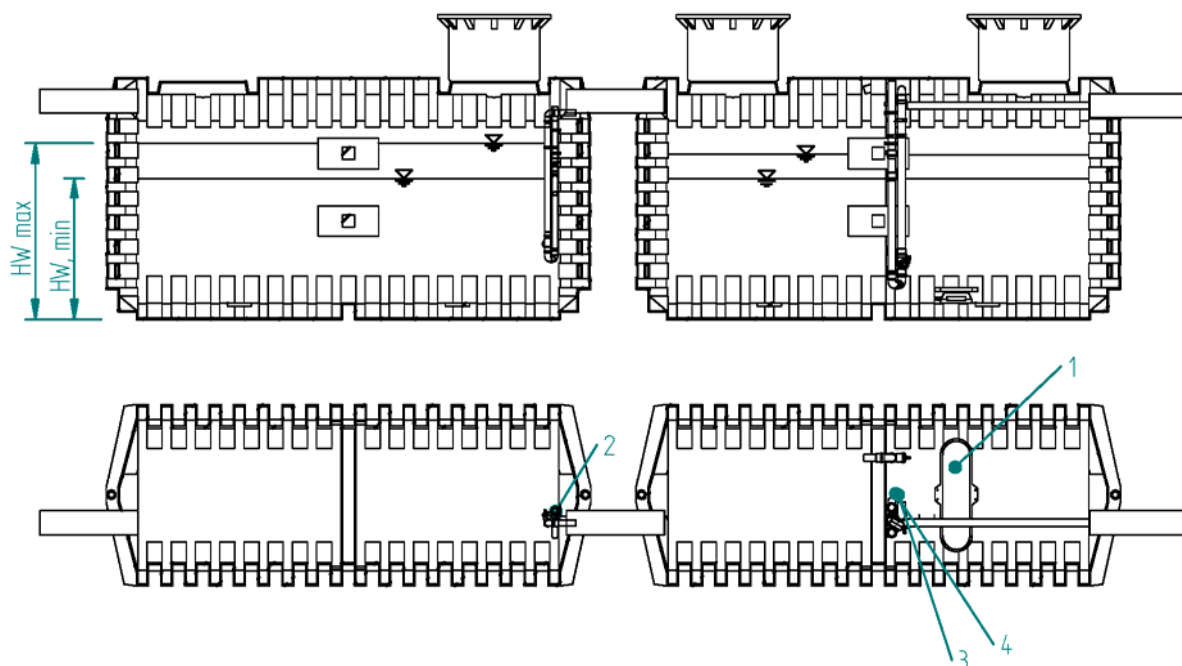
1-Behälteranlagen, zwei Kammern

Anlage 2

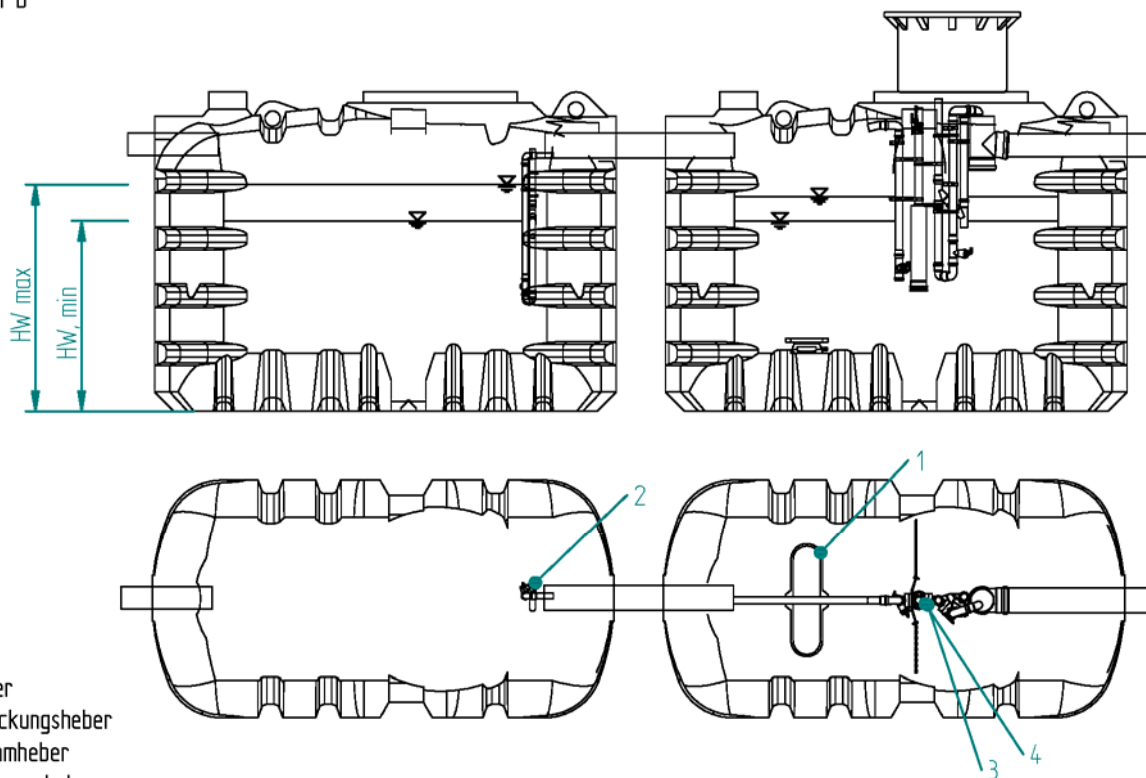
<p>Behälter A</p>
<p>Behälter B</p>
<p>1 Belüfter 2 Beschickungsheber 3 Schlammheber 4 Klarwasserheber</p> <p>Anwendungsbestimmungen für Kleinkläranlagen nach DIN EN 12566-3 mit CE-Kennzeichnung: SBR-Anlagen Typ Batch Plus aus Beton oder PE für 4 bis 50 EW, Ablaufklasse D</p> <p>2-Behälteranlagen, zwei Kammern</p> <p style="text-align: right;">Anlage 3</p>

Elektronische Kopie der abZ des DIBt: Z-55.31-577

Behälter C



Behälter D



- 1 Belüfter
- 2 Beschickungsheber
- 3 Schlammheber
- 4 Klarwasserheber

Anwendungsbestimmungen für Kleinkläranlagen nach DIN EN 12566-3 mit CE-Kennzeichnung: SBR-Anlagen Typ Batch Plus aus Beton oder PE für 4 bis 50 EW, Ablaufklasse D

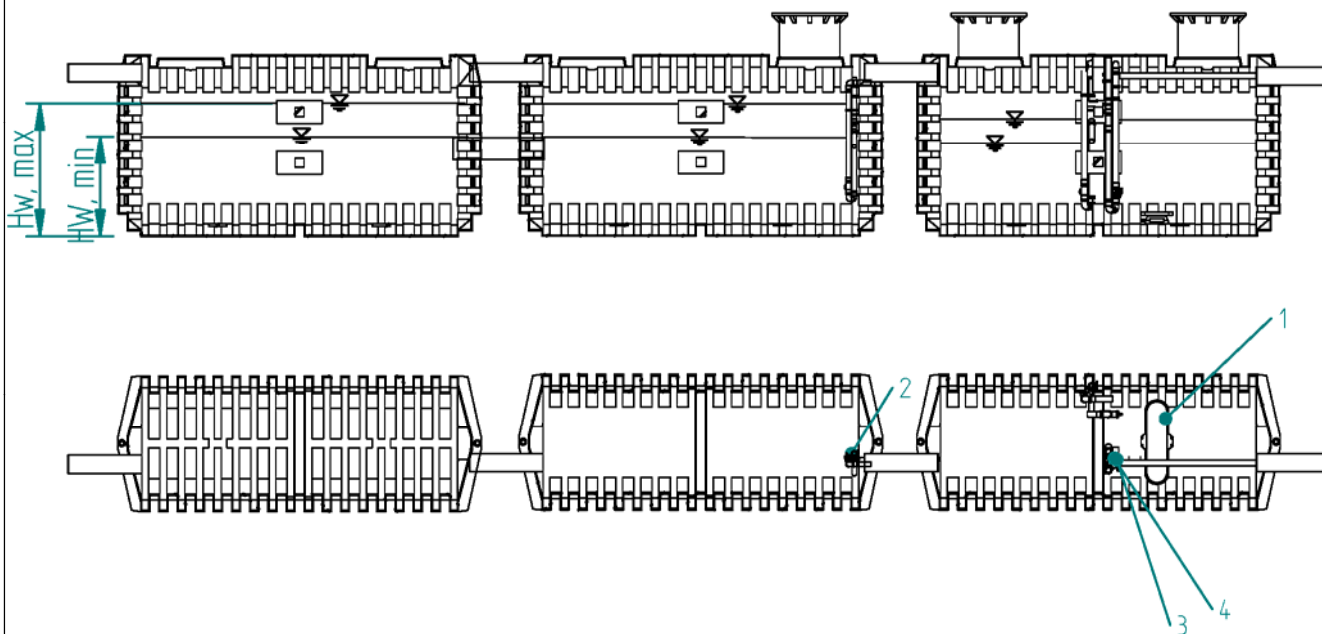
2-Behälteranlagen, zwei Kammern

Anlage 4

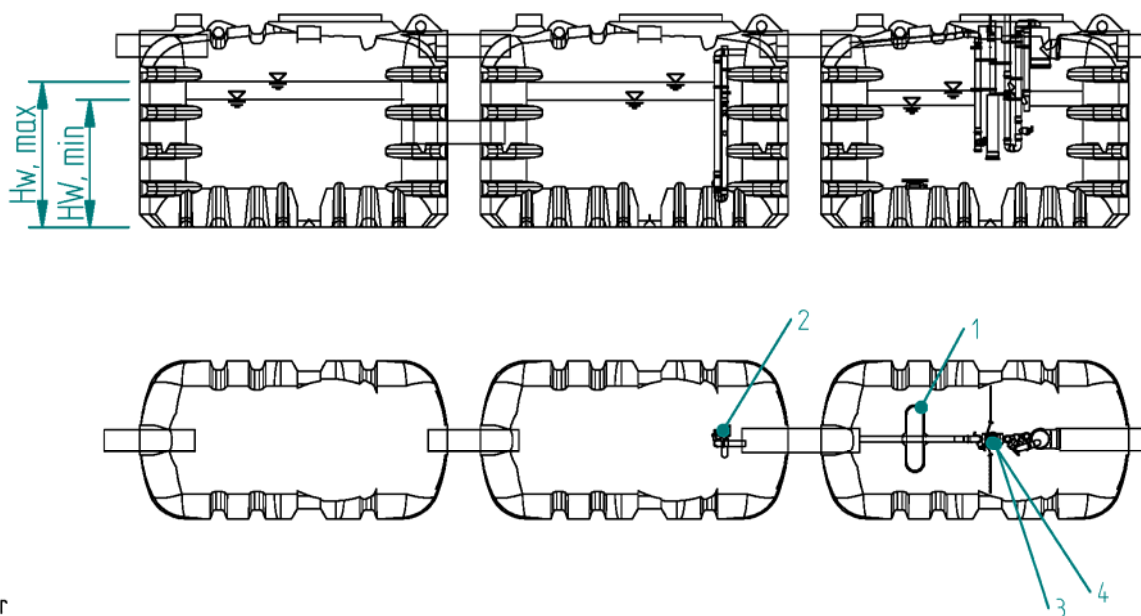
<p>Behälter A</p>	
<p>Behälter B</p> <p>1 Belüfter 2 Beschickungsheber 3 Schlammheber 4 Klarwasserheber</p>	
<p>Anwendungsbestimmungen für Kleinkläranlagen nach DIN EN 12566-3 mit CE-Kennzeichnung: SBR-Anlagen Typ Batch Plus aus Beton oder PE für 4 bis 50 EW, Ablaufklasse D</p> <p>3-Behälteranlagen, drei Kammern</p>	<p>Anlage 5</p>

Elektronische Kopie der abZ des DIBt: Z-55.31-577

Behälter C



Behälter D



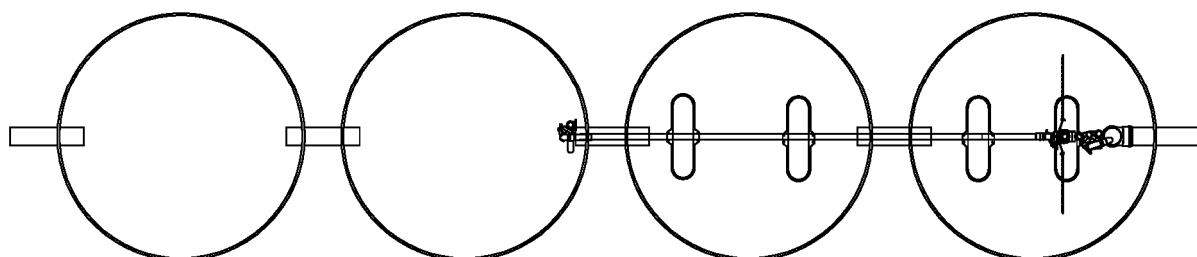
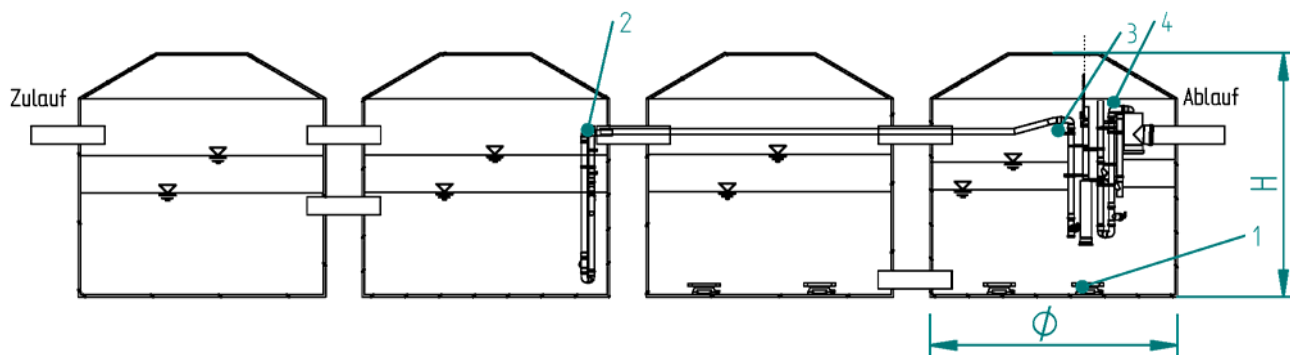
- 1 Belüfter
- 2 Beschickungsheber
- 3 Schlammheber
- 4 Klarwasserheber

Anwendungsbestimmungen für Kleinkläranlagen nach DIN EN 12566-3 mit CE-Kennzeichnung: SBR-Anlagen Typ Batch Plus aus Beton oder PE für 4 bis 50 EW, Ablaufklasse D

3-Behälteranlagen, drei Kammern

Anlage 6

Behälter B



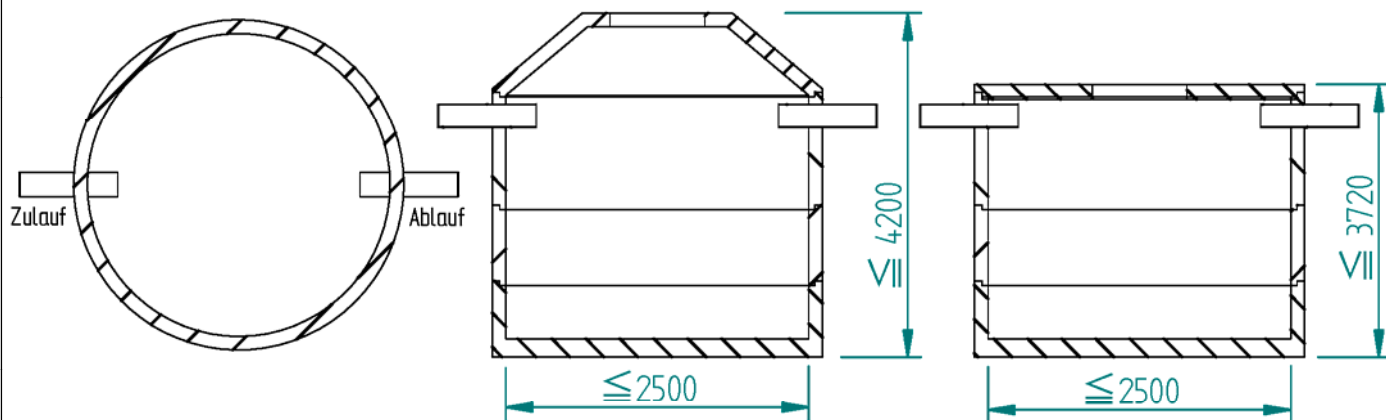
- 1 Belüfter
- 2 Beschickungsheber
- 3 Schlammheber
- 4 Klarwasserheber

Anwendungsbestimmungen für Kleinkläranlagen nach DIN EN 12566-3 mit CE-Kennzeichnung: SBR-Anlagen Typ Batch Plus aus Beton oder PE für 4 bis 50 EW, Ablaufklasse D

4-Behälteranlagen

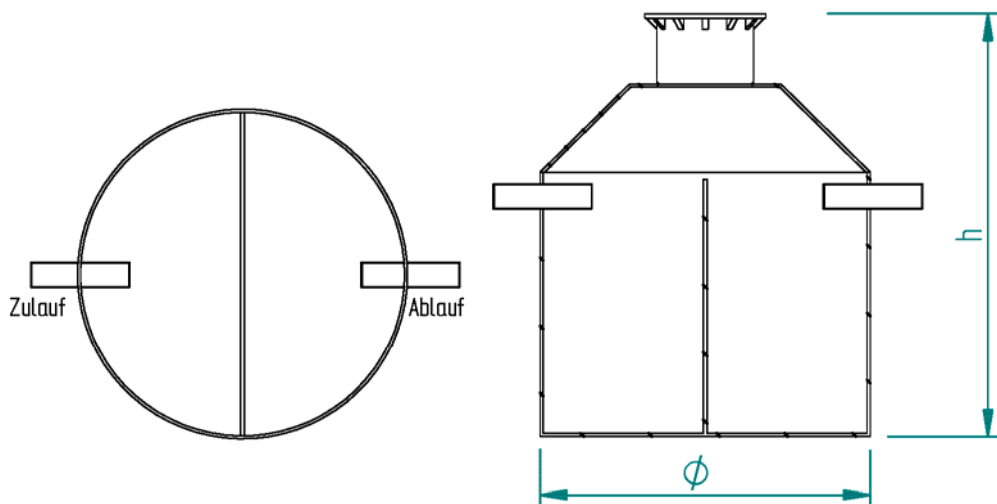
Anlage 7

Behälter A
 Beton



Behälter B
 PE

PE-Behälter	\varnothing	h
I	1500	≤ 2430
II	1800	≤ 2300
III	2000	≤ 2300
IV	2136	≤ 2145
V	2300	≤ 2800
VI	2500	≤ 2485

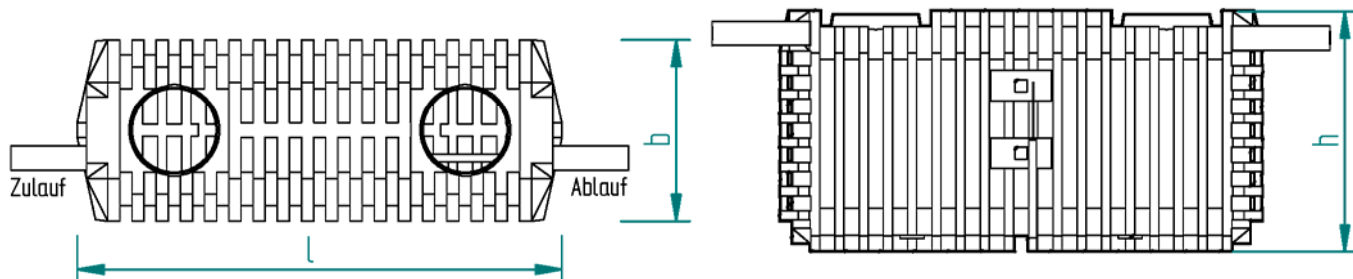


Anwendungsbestimmungen für Kleinkläranlagen nach DIN EN 12566-3 mit CE-Kennzeichnung: SBR-Anlagen Typ Batch Plus aus Beton oder PE für 4 bis 50 EW, Ablaufklasse D

Behälterübersicht

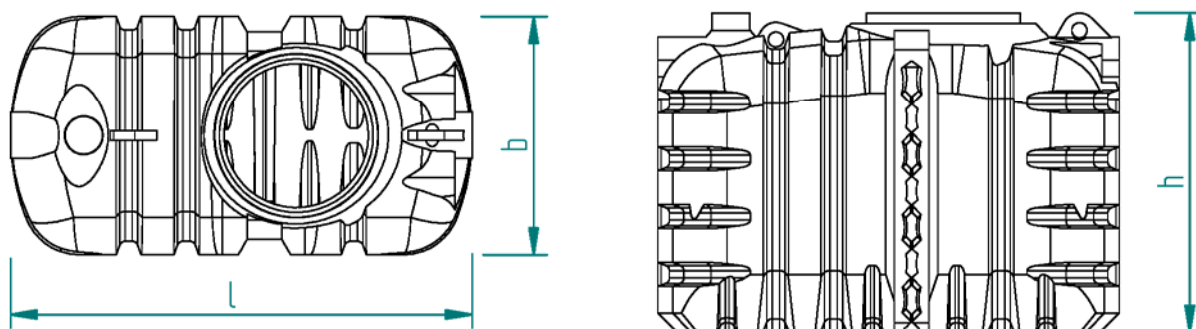
Anlage 8

Behälter C
 PE



PE-Behälter	Länge	Breite	Höhe	
			bis Tankschulter	Bis OK Schacht
2000 L	1600	1200	1600	≤ 2730
3000 L	2080	1200	1600	≤ 2730
3500 L	2400	1200	1600	≤ 2730
5000 L	3200	1200	1600	≤ 2730

Behälter D
 PE



PE-Behälter	Länge	Breite	Höhe	
			bis Tankschulter	Bis OK Schacht
3512L	2400	1240	1600	≤ 2200
4512 L	3070	1220	1600	≤ 2200
6012 L	3400	1220	1840	≤ 2440

Anwendungsbestimmungen für Kleinkläranlagen nach DIN EN 12566-3 mit CE-Kennzeichnung: SBR-Anlagen Typ Batch Plus aus Beton oder PE für 4 bis 50 EW, Ablaufklasse D

Behälterübersicht

Anlage 9

Kurzzeichen und Einheiten

EW		Einwohnerwert
Q_d	[m ³]	Schmutzwasserzulauf / Tag
Q_z	[m ³]	Schmutzwasserzulauf / Zyklus
Q_{10}	[m ³]	max. Schmutzwasserzulauf / Stunde
B_d	[kg/(EW x d)]	BSB ₅ Fracht / Tag
V_R	[m ³]	Reaktorvolumen
V_S	[m ³]	Schlamm Speichervolumen
V_P	[m ³]	Puffervolumen
V_{ges}	[m ³]	Gesamtvolumen
\varnothing	[m]	Durchmesser des Behälters
A_{ges}	[m ²]	Oberfläche des Behälters
$H_{W, max}$	[m]	max. Wasserstand
$H_{W, min}$	[m]	min. Wasserstand
H_S	[m]	Höhe Schlamm Speicher
H_P	[m]	Höhe Puffer
$H_{W, ges}$	[m]	max. Wasserhöhe des Behälters

Die angegebenen Volumina und Höhen bestimmen die Mindestgröße und können in der Praxis größer sein.

Zwischengrößen sind zu interpolieren. Eine klärtechnische Bemessung für nicht aufgeführte Größen kann durch die DEUTSCHE DEWATEC GmbH erstellt werden.

Beträgt das Volumen der Vorklärung > 425 l/EW kann mit einer Schmutzfracht von 40 g_{BSB5}/(EW x d) bei mehrkammeriger Vorklärung bzw. 50 g_{BSB5}/(EW x d) bei einkammeriger Vorklärung im Zulauf zur Belebung gerechnet werden.

Der $H_{W, max}$ beträgt mindestens 1m.

Einzelne Kammern bzw. Behälter können, falls sich dies aus der abwassertechnischen Bemessung ergibt, stillgelegt werden.

Sofern ein Überlastspeicher / Puffer erforderlich ist, muss dieser nach der anfallenden Abwassermenge ausgelegt werden. Eine separate klärtechnische Bemessung kann von der DEUTSCHEN DEWATEC GmbH erstellt werden.

Die Anzahl der Belüftungselemente der DEWATEC BatchPLUS[®] ist abhängig vom Luftvolumenstrom des

Der Grobfang und Schlamm Speicher kann mehrkammerig ausgebildet sein.

Alle Kammern sind rückstaufrei herzustellen, bei Bedarf ist ein Notüberlauf einzubauen.

Anwendungsbestimmungen für Kleinkläranlagen nach DIN EN 12566-3 mit CE-Kennzeichnung: SBR-Anlagen Typ Batch Plus aus Beton oder PE für 4 bis 50 EW, Ablaufklasse D

Klärtechnische Bemessung

Anlage 10

Klärtechnische Vorgaben nach EW mit mehrkammeriger Vorklärung

EW	V _{ges} [m ³]	V _S [m ³]	V _P [m ³]	V _R [m ³]	Q _d [m ³ /d]	Q _Z [m ³ /Zyklus]	Q ₁₀ [m ³ /h]	B _d [kg _{BSS5} /d]
4	3,44	2,00	0,44	1,00	0,60	0,12	0,06	0,16
6	4,31	2,55	0,56	1,20	0,90	0,18	0,09	0,24
8	5,75	3,40	0,75	1,60	1,20	0,24	0,12	0,32
10	6,85	4,25	0,60	2,00	1,50	0,30	0,15	0,40
12	8,22	5,10	0,72	2,40	1,80	0,36	0,18	0,48
14	9,59	5,95	0,84	2,80	2,10	0,42	0,21	0,56
16	10,96	6,80	0,96	3,20	2,40	0,48	0,24	0,64
18	12,33	7,65	1,08	3,60	2,70	0,54	0,27	0,72
20	13,70	8,50	1,20	4,00	3,00	0,60	0,30	0,80
22	15,07	9,35	1,32	4,40	3,30	0,66	0,33	0,88
24	16,44	10,20	1,44	4,80	3,60	0,72	0,36	0,96
26	17,81	11,05	1,56	5,20	3,90	0,78	0,39	1,04
28	19,18	11,90	1,68	5,60	4,20	0,84	0,42	1,12
30	20,55	12,75	1,80	6,00	4,50	0,90	0,45	1,20
32	21,92	13,60	1,92	6,40	4,80	0,96	0,48	1,28
34	23,29	14,45	2,04	6,80	5,10	1,02	0,51	1,36
36	24,66	15,30	2,16	7,20	5,40	1,08	0,54	1,44
38	26,03	16,15	2,28	7,60	5,70	1,14	0,57	1,52
40	27,40	17,00	2,40	8,00	6,00	1,20	0,60	1,60
42	28,77	17,85	2,52	8,40	6,30	1,26	0,63	1,68
44	30,14	18,70	2,64	8,80	6,60	1,32	0,66	1,76
46	31,51	19,55	2,76	9,20	6,90	1,38	0,69	1,84
48	32,88	20,40	2,88	9,60	7,20	1,44	0,72	1,92
50	34,25	21,25	3,00	10,00	7,50	1,50	0,75	2,00

Mindestvolumen berechnet nach:

VSV	400 ml/l
Vorklärung (mehrkammerig)	425 l/EW
Puffer für Anlagen bis 4 EW	0,44 m ³ inkl. Badewannenstoß
Puffer für Anlagen bis 6 EW	0,56 m ³ inkl. Badewannenstoß
Puffer für Anlagen bis 8 EW	0,75 m ³ inkl. Badewannenstoß
Puffer für Anlagen > 8 EW	0,06 m ³ /EW

Zulaufbelastungen:

Q _d	150 l/(EW x d)
B _{d,EW} im Zulauf	60 g _{BSS5} /(EW x d)
B _{d,EW} nach Vorklärung	40 g _{BSS5} /(EW x d)

Anwendungsbestimmungen für Kleinkläranlagen nach DIN EN 12566-3 mit CE-Kennzeichnung: SBR-Anlagen Typ Batch Plus aus Beton oder PE für 4 bis 50 EW, Ablaufklasse D

Klärtechnische Bemessung

Anlage 11

Klärtechnische Vorgaben nach EW mit einkammriger Vorklärung

EW	V _{ges} [m ³]	V _S [m ³]	V _P [m ³]	V _R [m ³]	Q _d [m ³ /d]	Q _Z [m ³ /Zyklus]	Q ₁₀ [m ³ /h]	B _d [kg _{BSB5} /d]
4	3,44	2,00	0,44	1,00	0,60	0,12	0,06	0,20
6	4,61	2,55	0,56	1,50	0,90	0,18	0,09	0,30
8	6,15	3,40	0,75	2,00	1,20	0,24	0,12	0,40
10	7,35	4,25	0,60	2,50	1,50	0,30	0,15	0,50
12	8,82	5,10	0,72	3,00	1,80	0,36	0,18	0,60
14	10,29	5,95	0,84	3,50	2,10	0,42	0,21	0,70
16	11,76	6,80	0,96	4,00	2,40	0,48	0,24	0,80
18	13,23	7,65	1,08	4,50	2,70	0,54	0,27	0,90
20	14,70	8,50	1,20	5,00	3,00	0,60	0,30	1,00
22	16,17	9,35	1,32	5,50	3,30	0,66	0,33	1,10
24	17,64	10,20	1,44	6,00	3,60	0,72	0,36	1,20
26	19,11	11,05	1,56	6,50	3,90	0,78	0,39	1,30
28	20,58	11,90	1,68	7,00	4,20	0,84	0,42	1,40
30	22,05	12,75	1,80	7,50	4,50	0,90	0,45	1,50
32	23,52	13,60	1,92	8,00	4,80	0,96	0,48	1,60
34	24,99	14,45	2,04	8,50	5,10	1,02	0,51	1,70
36	26,46	15,30	2,16	9,00	5,40	1,08	0,54	1,80
38	27,93	16,15	2,28	9,50	5,70	1,14	0,57	1,90
40	29,40	17,00	2,40	10,00	6,00	1,20	0,60	2,00
42	30,87	17,85	2,52	10,50	6,30	1,26	0,63	2,10
44	32,34	18,70	2,64	11,00	6,60	1,32	0,66	2,20
46	33,81	19,55	2,76	11,50	6,90	1,38	0,69	2,30
48	35,28	20,40	2,88	12,00	7,20	1,44	0,72	2,40
50	36,75	21,25	3,00	12,50	7,50	1,50	0,75	2,50

Mindestvolumen berechnet nach:

VSV	400 ml/l
Vorklärung (einkammrig)	425 l/EW
Puffer für Anlagen bis 4 EW	0,44 m ³ inkl. Badewannenstoß
Puffer für Anlagen bis 6 EW	0,56 m ³ inkl. Badewannenstoß
Puffer für Anlagen bis 8 EW	0,75 m ³ inkl. Badewannenstoß
Puffer für Anlagen > 8 EW	0,06 m ³ /EW

Zulaufbelastungen:

q _d	150 l/(EW x d)
B _{d,EW} im Zulauf	60 g _{BSB5} /(EW x d)
B _{d,EW} nach Vorklärung	50 g _{BSB5} /(EW x d)

Anwendungsbestimmungen für Kleinkläranlagen nach DIN EN 12566-3 mit CE-Kennzeichnung: SBR-Anlagen Typ Batch Plus aus Beton oder PE für 4 bis 50 EW, Ablaufklasse D

Klärtechnische Bemessung

Anlage 12

Klärtechnische Vorgaben nach EW mit Grobentschlammung / Schlamm Speicher

EW	V _{ges} [m ³]	V _S [m ³]	V _P [m ³]	V _R [m ³]	Q _d [m ³ /d]	Q _Z [m ³ /Zyklus]	Q ₁₀ [m ³ /h]	B _d [kg _{BSSB} /d]
4	2,64	1,00	0,44	1,20	0,60	0,12	0,06	0,24
6	3,86	1,50	0,56	1,80	0,90	0,18	0,09	0,36
8	5,15	2,00	0,75	2,40	1,20	0,24	0,12	0,48
10	6,10	2,50	0,60	3,00	1,50	0,30	0,15	0,60
12	7,32	3,00	0,72	3,60	1,80	0,36	0,18	0,72
14	8,54	3,50	0,84	4,20	2,10	0,42	0,21	0,84
16	9,76	4,00	0,96	4,80	2,40	0,48	0,24	0,96
18	10,98	4,50	1,08	5,40	2,70	0,54	0,27	1,08
20	12,20	5,00	1,20	6,00	3,00	0,60	0,30	1,20
22	12,92	5,00	1,32	6,60	3,30	0,66	0,33	1,32
24	13,64	5,00	1,44	7,20	3,60	0,72	0,36	1,44
26	14,36	5,00	1,56	7,80	3,90	0,78	0,39	1,56
28	15,08	5,00	1,68	8,40	4,20	0,84	0,42	1,68
30	15,80	5,00	1,80	9,00	4,50	0,90	0,45	1,80
32	16,52	5,00	1,92	9,60	4,80	0,96	0,48	1,92
34	17,24	5,00	2,04	10,20	5,10	1,02	0,51	2,04
36	17,96	5,00	2,16	10,80	5,40	1,08	0,54	2,16
38	18,68	5,00	2,28	11,40	5,70	1,14	0,57	2,28
40	19,40	5,00	2,40	12,00	6,00	1,20	0,60	2,40
42	20,12	5,00	2,52	12,60	6,30	1,26	0,63	2,52
44	20,84	5,00	2,64	13,20	6,60	1,32	0,66	2,64
46	21,56	5,00	2,76	13,80	6,90	1,38	0,69	2,76
48	22,28	5,00	2,88	14,40	7,20	1,44	0,72	2,88
50	23,00	5,00	3,00	15,00	7,50	1,50	0,75	3,00

Mindestvolumen berechnet nach:

VSV	400 ml/l
Grobentschlammung / Schlamm Speicher	250 l/EW
Puffer für Anlagen bis 4 EW	0,44 m ³ inkl. Badewannenstoß
Puffer für Anlagen bis 6 EW	0,56 m ³ inkl. Badewannenstoß
Puffer für Anlagen bis 8 EW	0,75 m ³ inkl. Badewannenstoß
Puffer für Anlagen > 8 EW	0,06 m ³ /EW

Zulaufbelastungen:

q _d	150 l/(EW x d)
B _{d,EW} im Zulauf	60 g _{BSSB} /(EW x d)
B _{d,EW} nach Vorklärung	60 g _{BSSB} /(EW x d)

Anwendungsbestimmungen für Kleinkläranlagen nach DIN EN 12566-3 mit CE-Kennzeichnung: SBR-Anlagen Typ Batch Plus aus Beton oder PE für 4 bis 50 EW, Ablaufklasse D

Klärtechnische Bemessung

Anlage 13

Beschreibung der DEWATEC BatchPLUS®

BatchPLUS® ist eine nach dem Prinzip des SBR-Verfahrens (Sequencing Batch Reaktor) arbeitende Kleinkläranlage. Die prinzipiell zweistufig aufgebaute Anlage unterteilt sich in eine mechanische Reinigungsstufe mit Pufferwirkung und den nachgeschalteten Bioreaktor.

Sämtliche verwendeten Komponenten der Anlage sind aus beständigem, dem Einsatzzweck entsprechendem Material hergestellt.

Verfahrensbeschreibung

Die mechanische Reinigungsstufe übernimmt dabei die folgenden Aufgaben:

Frisches Abwasser fließt der Anlage im freien Gefälle zu. In der Grobentschlammung werden Grobstoffe abgeschieden. Hier werden auch die sedimentierten Stoffe zusammen mit dem Überschussschlamm aus dem biologischen Prozess gelagert.

Der Pufferraum ist auf die Speicherung einer Tageszuflussmenge, bis zu einer Anlagengröße von 8 EW inkl. eines Badewannenstoßes, und unter Beachtung von Q_{10} entsprechend der Anlagengröße abzüglich der abgezogenen Chargen ausgelegt. Die Trennwand zwischen Grobentschlammung/Pufferraum und Bioreaktor ist mit einem Notüberlauf versehen. Die Größe des Puffers ergibt sich aus einer einfachen Speicherbemessung unter Berücksichtigung der Tagesganglinie des Abwasserzuflusses inkl. einem Badewannenstoß und der Beschickungsintervalle.

Als Besonderheit der SBR-Technik BatchPLUS® finden die an die mechanische Behandlung des Abwassers anschließende gezielte biologische Reinigung und die Nachklärung in einer Stufe statt, wobei die Prozesse zeitlich aufeinanderfolgend in regelmäßig wiederkehrenden Zyklen ablaufen:

Die Dauer eines Zyklus beträgt nach werksseitiger Voreinstellung der Steuerung ca. 6 Stunden. Damit ergeben sich ca. 4-5 Zyklen pro Tag. Die biologische Reinigungsstufe wird über eine Pumpe aus dem Puffer zu Beginn des Zyklus einmal mit einer definierten Abwassermenge (1/5 bis 1/4 der Tagesmenge) beschickt. Die Größe des Puffers ergibt sich aus der Länge der Zyklen. Die Kontrolle der Zuflussmenge pro Zyklus reduziert in der Praxis vorkommende Anlagenüberlastungen deutlich. Die Beschickung des Reaktors nimmt bei gleichzeitiger Umwälzung des Reaktorinhalts einen Zeitraum von bis zu 30 min in Anspruch. Die Beschickung wird nach dem Ablauf der vorgegebenen Zeit oder nach Erreichen des maximalen Wasserstandes im Reaktor beendet. Über einen Schwimmerschalter im Reaktor wird der maximale Wasserstand $H_{R,max}$ im Reaktor an die Steuerung gemeldet, die den Beschickungsvorgang sofort unterbricht. Es folgen die Denitrifikations- und Nitrifikationsphasen. Die feinblasige Druckbelüftung wälzt den Behälterinhalt aus Belebtschlamm und Abwasser periodisch um und versorgt die Mikroorganismen mit dem für den Schadstoffabbau notwendigen Sauerstoff. Die Sauerstoffkonzentrationen liegen in den anoxischen Phasen bei 0 mg/l und zwischen 2 und 8 mg/l in den aeroben Phasen.

Anwendungsbestimmungen für Kleinkläranlagen nach DIN EN 12566-3 mit CE-Kennzeichnung: SBR-Anlagen Typ Batch Plus aus Beton oder PE für 4 bis 50 EW, Ablaufklasse D

Funktionsbeschreibung

Anlage 14

Auf die Nitrifikations- und Denitrifikationsphasen folgt eine mindestens einstündige Absetzphase (berechnet nach ATV M210 + Sicherheitszuschlag), während sich der durchmischte Behälterinhalt in eine Schlamm- und eine Klarwasserphase trennt.

Das geklärte Wasser wird im Anschluss an die Absetzphase aus dem Bioreaktor über max. 30 Minuten abgezogen und einem Vorfluter bzw. einer Versickerung zugeführt. Die Klarwasserabzugsphase wird nach Erreichen des minimalen Wasserstandes $H_{R,min}$ im Reaktor beendet. Der sogenannte Überschussschlamm, der jeweils aus der Teilungsaktivität der Mikroorganismen anfällt, wird anschließend zur Lagerung in den Schlamm Speicher gepumpt. Danach beginnt der Zyklus von neuem mit der Beschickung der biologischen Reinigungsstufe.

Fließt der Anlage weniger Abwasser als erwartet zu, sodass die festgelegten Zuflussmengen nicht erreicht werden, schaltet die Anlage automatisch in einen stromsparenden Ferienbetrieb. Sobald sich die berechnete Zuflussmenge wieder einstellt, wird die Anlage ebenso automatisch in den Normalbetrieb zurückgeschaltet.

Die voreingestellten Betriebszeiten der einzelnen Phasen können individuell an die Gegebenheiten vor Ort angepasst werden. Die Umstellung der Betriebsparameter bedarf der Zustimmung des Herstellers und kann auf Grund eines Passwortschutzes der Steuerung nur durch diesen bzw. einen autorisierten Wartungsbetrieb durchgeführt werden.

Die Steuerung aller Prozesse erfolgt über eine Mikroprozessor-Steuerung mit mindestens vier schaltbaren Ausgängen sowie mindestens einem auswertbaren Eingang. Über die Ausgänge der Steuerung werden der Luftverdichter, die Magnetventile für die eingesetzten Druckluftheber (oder die Pumpen) geschaltet. Der Eingang dient zur Erfassung des Niveaus innerhalb des Bioreaktors über den vorgenannten Schwimmerschalter. Jegliche Fehlfunktion der Aggregate wird ebenfalls in Form eines optischen und akustischen Alarms über die Steuerung ausgegeben. Eine Klartextmeldung im Display der Steuerung bezeichnet das defekte Aggregat und gibt Hinweise zur Behebung der Störung. Die akustische Alarmmeldung ist resetbar.

Für die Durchführung der Wartung bzw. für eine Funktionsprüfung können alle Aggregate einzeln für einen maximalen Zeitraum von 5 Minuten in Betrieb genommen werden. Die Betriebsstunden aller Aggregate lassen sich abfragen.

Der notwendige Abwasser- und Schlammtransport erfolgt über druckluftbetriebene Hebeanlagen. Die Druckluft wird von dem Verdichter bereitgestellt, der auch die Luft für den biologischen Abbauprozess liefert. Alternativ können statt der druckluftbetriebenen Hebeanlagen auch abwasserbeständige Pumpen zum Einsatz kommen.

Anwendungsbestimmungen für Kleinkläranlagen nach DIN EN 12566-3 mit CE-Kennzeichnung: SBR-Anlagen Typ Batch Plus aus Beton oder PE für 4 bis 50 EW, Ablaufklasse D

Funktionsbeschreibung

Anlage 15

Einbauanweisung BatchPLUS®

Die Montage der gesamten Kläranlage muss nach den Vorgaben der DEUTSCHEN DEWATEC GmbH erfolgen.

Bauseitige Voraussetzung und Leistungen:

- Überprüfung des Baukörperzustandes auf Dichtigkeit
- Überprüfung und Sicherstellung der Entlüftungsmöglichkeiten des Behälters
- Vollständige Entleerung und Reinigung des Baukörpers vor dem Einbau
- Herstellung eines Notüberlaufs zwischen der Vorklärung und dem Reaktor
- Verlegung eines Leerrohres (mit Zugdraht), mindestens DN 100 zwischen dem Baukörper und der Schaltanlage

Montagevorbereitung:

- Vergleich der Baukörpermaße mit der Einbauzeichnung (Behälterdurchmesser, Wassertiefe)
- Überprüfung des Lieferumfanges auf Vollständigkeit

Montage der Behältereinbauten

- Vorbereiten der Belüftungs- und Fördereinrichtung incl. Anschluss der Luftschläuche
- Vorbereiten des Beschickungshebers incl. Anschluss der Luftschläuche
- Montage der Belüftungs- und Fördereinrichtung
- Montage des Beschickungshebers
- Befestigung der Omega-Folie (Vermeidung von Schwimmschlammaustrag)

Montage der Schalt- und Steuereinheit

- Befestigung des Gehäuses an geeigneter Stelle
- Anschluss der Luftschläuche (farbige Kennzeichnungen beachten)
- Anschluss des Schwimmerschalters
- Anschluss der Anlage an das Stromnetz (bei 380 V durch Fachpersonal)

Inbetriebnahme

Die DEWATEC BatchPLUS® Anlagen benötigen 230 V bzw. 400 V Spannungsversorgung.

Für den elektrischen Anschluss bei 230 V ist im Innenbereich eine VDE-gerechte Schuko-Steckdose mit einer Vorabsicherung von 16 A (träge) ausreichend.

Bei 400 V Spannungsversorgung ist das Anklemmen an die Spannungsversorgung durch einen Elektriker erforderlich.

Bei einer Freiluftaufstellung muss die bauseitige Zuleitung für den Außenbereich geeignet sein.

Die Belüftung und die druckluftbetriebenen Hebeanlagen sind an den dafür vorgesehenen Luftanschlüssen anzuschließen. Bei Nutzung von Tauchmotorpumpen, anstelle der Hebeanlagen, sind diese an den dafür vorgesehenen elektrischen Ausgängen anzuschließen.

Anwendungsbestimmungen für Kleinkläranlagen nach DIN EN 12566-3 mit CE-Kennzeichnung: SBR-Anlagen Typ Batch Plus aus Beton oder PE für 4 bis 50 EW, Ablaufklasse D

Einbauanleitung

Anlage 16

Einbauanweisung Betonbehälter / Behältertyp A

Beim Bau und Betrieb von Abwasseranlagen sind die einschlägigen Unfallverhütungsvorschriften (UVV), Richtlinien, Sicherheitsregeln und Merkblätter der zuständigen Berufsgenossenschaft (HVBG) sowie die Bestimmungen des Verbandes deutscher Elektrotechniker (VDE) zu beachten.

1. Erdarbeiten

Die Baugrube ist frei von Grund- und Schichtenwasser herzustellen. Es darf keine Einsturzgefahr der Baugrube bestehen. Hier sind die „DIN 18300 Erdarbeiten“ und die „DIN 18303 Verbauarbeiten“ zu beachten. Die Baugrube ist entsprechend abzuböschten oder zu verbauen. Störeinflüsse - wie abbrechende Böschungen - werden auf diese Weise unterbunden. Nur so ist ein reibungsloser Einbau der Schachtelemente gewährleistet. Durch ordnungsgemäßes Verfüllen der Baugrube wird ein Verschieben der einzelnen Schachtringe während des Einbaus verhindert. Der Fugenmörtel kann ungestört aushärten und die Anlage bleibt auch nach dem Verfüllen des Arbeitsraumes wasserdicht.

2. Grundwasser

Anstehendes Grundwasser ist bis zum Verfüllen des Arbeitsraumes bzw. für den Abbindezeitraum des Fugenmörtels abzupumpen. Die „DIN 18305 Wasserhaltungsarbeiten“ ist zu beachten. Verfügt ein Behälter nicht über eine Auftriebssicherung, gilt dieser als auftriebssicher, wenn sein Eigengewicht einschl. evtl. Auflasten das 1,1-fache der Masse seines Volumens im Grundwasser beträgt (Behältergewicht + Auflast in kg > 1,1 x verdrängtes Grundwasservolumen in kg). Trifft dieses nicht zu, so ist ein Behälter mit Auftriebssicherung einzubauen.

3. Verkehrslasten

Im Normalfall reicht als Gründung für die Kläranlage eine 10 cm dicke Feinkies- oder Sandschicht aus. Wird aufgrund der Verkehrslasten oder eines nicht tragfähigen Untergrundes eine zusätzliche Bodenplatte erforderlich, sind die entsprechenden Angaben hierzu im Herstellerwerk zu erfragen. Die „DIN 1072 Lastannahmen Straßen und Wegebrücken“ und „DIN 1229 Aufsätze u. Abdeckungen für Verkehrsflächen“ sind zu beachten!

4. Ausschachtung und Einbau der Betonteile

Die Baugrubensohle ist waagrecht auszuschachten! Eine Sauberkeitsschicht aus Feinkies (ca. 10 cm dick) erleichtert den waagerechten Einbau der Behälterbodenteile auf dem gewachsenen Boden und verhindert punktförmige Belastungen des Behälterbodens durch Steine. Die aufeinander gesetzten Schachtelemente (Ring und Trennwände) sind vollfugig mit Mörtel zu verdichten. Ebenso der danach aufgesetzte Konus.

5. Fugenmörtel

Verwendete Fugenmörtel haben mindestens den Anforderungen der Qualitätsrichtlinien zur Ausbildung von wasserdichten Falzfugenverbindungen zu entsprechen.

6. Verlegen der Zu- und Abläufe

Die Verlegung des Zu- und Ablaufs, sowie der Verbindungsleitungen zwischen den Behältern (KG-Rohr, DN 150) erfolgt nach „DIN 1986 Entwässerungsanlagen für Gebäude und Grundstücke“ und nach der „DIN 4033 Richtlinie für die Ausführung von Entwässerungskanälen und -leitungen“. Sämtliche Zu- und Abläufe sind mit einem Gefälle von mind. 1/5 in Fließrichtung zu verlegen, mögliche spätere Setzungen sind dabei zu berücksichtigen. Der Zulauf zur Vorklärung soll entsprechend der DIN 4261 Teil 1 rund 10 cm über die Behälterinnenwand hinausragen.

7. Verlegen des Kabelleerrohres

Vom Steuergerät muss ein Kabelleerrohr mit einem Mindestdurchmesser von 100 mm (KG-Rohr DN 100) in die Kläranlage verlegt werden. Bei Neuanlagen erfolgt die Kabelverbindung durch die Techniköffnung. Das Leerrohr für die Technikzuleitung ist mit Gefälle zum Behälter, ohne Durchbiegungen, möglichst geradlinig zu verlegen. Erforderliche Bögen sind mit max. 30-Grad-Formstücken auszubilden.

8. Verfüllung der Baugrube

Bei dem Verfüllen der Baugrube ist darauf zu achten, dass die einzelnen Schachtringe nicht gegeneinander verrutschen. Dieses wird durch gleichmäßiges Verfüllen des Arbeitsraumes in geringer Schichthöhe und das anschließende Verdichten mit leichtem Verdichtungsgerät erreicht. Die Verfüllung des Arbeitsraumes erfolgt mit steinfreiem Boden.

Anwendungsbestimmungen für Kleinkläranlagen nach DIN EN 12566-3 mit CE-Kennzeichnung: SBR-Anlagen Typ Batch Plus aus Beton oder PE für 4 bis 50 EW, Ablaufklasse D

Einbauanleitung

Anlage 17

Einbauanweisung PE-Behälter / Behältertyp B

Baugrundverhältnisse/Lage:

Die Grubensohle und das den Behälter umgebende Erdreich muss sickerfähig sein und darf kein Grund-, Schichten-, oder Stauwasser führen. Bei einer Hanglage ist das Gelände auf Rutschgefahr des Erdreichs zu prüfen (siehe DIN 1054, DIN 4084) – ggf. muss eine stabilisierende Stützkonstruktion erstellt werden. Überbauung und/oder Einflüsse durch Fundamentlasten von Gebäuden o. ä. sind auszuschließen. Die entsprechenden Abstände von Gebäuden oder sonstigen Bauwerken (DIN 4123) sind einzuhalten.

Baugrube:

Maßgeblich für den Flächenbedarf der Baugrube sind die Hauptabmessungen des Behälters: Durchmesser des Behälters plus 500 mm Arbeits- und Verfüllraum auf jeder Seite.

Abhängig von der Bodenklasse des anstehenden Erdreichs muss eine Aufweitung/Abböschung der Baugrube berücksichtigt werden – dabei bitte unbedingt die DIN 4124 beachten. Die Aushubtiefe ist abhängig von der Behälterhöhe inkl. eingeschobenem Schachtaufsatz.

Dessen Höhen-Ausgleichsreserve ist lediglich eine Sicherheitsreserve für die Angleichung an die Geländeoberkante und sollte deshalb nicht Bestandteil der Höhenberechnung sein. Die dadurch mögliche max. Erdüberdeckung darf auf keinen Fall überschritten werden.

Verfüllmaterial:

Generell gilt: Mutterboden, Tone und andere bindige Böden sind für die Verfüllung ungeeignet. Der Bodenaushub mit seinen Eigenschaften genügt den unten aufgeführten Bedingungen in vielen Fällen nicht.

Folgende Anforderungen sind zu erfüllen:

- Grobkörnige Böden der Gruppen SW, SI, SE, GW, GI und GE gemäß DIN 18196. Das Kornspektrum muss deutlich mehr als eine Korngröße umfassen.
- Gemischtkörnige Böden aus gebrochenem Gestein 0/16 mm mit einem Anteil an Korn unter 0,063 mm von max. 15 Gew-%

Das Verfüllmaterial muss darüber hinaus gut verdichtbar, durchlässig, scherfest, frostsicher sowie frei von spitzen Gegenständen sein.

Behältereinbau

Mit vorbeschriebenem Verfüllmaterial wird die Bettung auf der Grubensohle hergestellt. Es wird eine Bettungshöhe von 200 mm empfohlen. Die Lagen werden mit einer jeweiligen Höhe von 100 mm eingebracht und ordnungsgemäß verdichtet.

Oberhalb und seitlich des Behälters dürfen keine schweren Verdichtungsgeräte (max.

Handrüttler) eingesetzt werden. Die Auflagefläche muss exakt waagrecht und plan ausgeführt werden.

Anwendungsbestimmungen für Kleinkläranlagen nach DIN EN 12566-3 mit CE-Kennzeichnung: SBR-Anlagen Typ Batch Plus aus Beton oder PE für 4 bis 50 EW, Ablaufklasse D

Einbauanleitung

Anlage 18

- Speicher und Einbauten sind vor dem Einsetzen auf evtl. Beschädigungen zu prüfen.
- Behälter ggf. aufrichten falls er liegend transportiert wird – dazu den Behälter mit einem Transportband über den Behälterumfang schlaufen - dabei den Behälter NICHT auf dem Bodenüberstand drehen - ruckfrei anheben und stoßfrei absetzen.
- Den Schachtaufsatz aus der Dichtung ziehen und zur Seite legen.
- Zugelassene Tragegeschirre an den 4 Öffnungen im Domschacht anbringen – ruckfrei anheben und stoßfrei auf der Grubensohle aufsetzen.
- Vor der Verfüllung/Verdichtung der Arbeitsräume den Tank zur Hälfte mit Wasser füllen.
- Zur Verfüllung/Verdichtung der unteren Baugrubenhälfte wird das Verfüllmaterial per Hand in Lagen à 100 mm Stärke um den Tank eingebracht und mit einem Arbeitsgang pro Lage bis zum Wasserstand verdichtet.
- Danach wird die Zulaufleitung mit min. 1 % Gefälle zum Tank hin und die Ablaufleitung mit min. 1 % Gefälle vom Tank weg verlegt.
- Das Versorgungsrohr wird mit min. 1 % Gefälle zum Tank hin verlegt und in die Rohrdichtung im Konus eingeschoben.
- Danach wird der Tank bis zum Überlauf mit Wasser gefüllt und bis zur Konusoberkante wie beim unteren Grubenteil verfüllt. Dabei ist darauf zu achten, dass die Anschlüsse spannungsfrei und fest sitzen und beim Verdichten nicht beschädigt werden.
- Anschließend wird der Schachtaufsatz wieder in den Gleitring gesteckt – dazu ordentlich Gleitmittel verwenden – den Schachtaufsatz lediglich 2-3 cm in den Gleitring schieben – sollte eine leichte Schrägstellung (Geländeneigung) gewünscht sein, muss dies jetzt eingerichtet werden – nach dem Anfüllen ist dies nicht mehr möglich!
- Die Restverfüllung kann durch Mutterboden oder Aushub erfolgen.
- Es wird empfohlen erst nach einigen Wochen nach dem Versetzen des Behälters die endgültigen Angleichungsarbeiten an die Geländeoberkante durchzuführen um evtl. leichte Setzungen abzuwarten. Erst dann wird der Schachtaufsatz durch Hineinschieben in den Domschacht in die endgültige Höhenposition gebracht.
- Nachträgliches wieder Herausziehen des Schachtes ist nur unter erschwerten Umständen möglich. Dabei ist darauf zu achten dass der Schachtaufsatz auf keinen Fall aus der Dichtung am Behälter gezogen wird. Eine nachträgliche Verlängerung ist NICHT MÖGLICH!!

Anwendungsbestimmungen für Kleinkläranlagen nach DIN EN 12566-3 mit CE-Kennzeichnung: SBR-Anlagen Typ Batch Plus aus Beton oder PE für 4 bis 50 EW, Ablaufklasse D

Einbauanleitung

Anlage 19

Einbauanweisung PE-Behälter / Behältertyp C und D

Transport

Zur Vermeidung von Gefahren während des Transportes sind für Beschäftigte und Dritte die einschlägigen Unfallverhütungsvorschriften zu beachten. Die Behälter müssen so transportiert werden, dass sie nicht unzulässig belastet werden und dass eine Lagerveränderung während des Transportes ausgeschlossen ist. Im Falle einer Verspannung ist dies so vorzunehmen, dass eine Beschädigung der Behälter ausgeschlossen ist (z. B. Verwendung von Gewebegurten, Hanfseilen). Die Verwendung von Drahtseilen oder Ketten ist nicht zulässig.

Das Auf- und Abladen des Behälters ist mittels geeigneter Hubvorrichtung durchzuführen, um stoßartigen Belastungen entgegenzuwirken. Das Schleifen der Behälter vor dem Einbau darf nur auf ebenem, von scharfkantigen Gegenständen befreitem Untergrund geschehen.

Baugrube

Die Behälter können nur in nichtbindigem bis schwachbindigem Boden eingebaut werden (Gruppe G1 bis G2 nach ATV-DVWK A127-S. 3.2).

Die Baugrube ist nach DIN 4124 unter Berücksichtigung der Unfallverhütungsvorschriften herzustellen. Die Baugrubensohle muss ausreichend tragfähig, frei von Steinen und spitzen Gegenständen sowie plan sein. Auf die verdichtete Grubensohle wird eine ca. 30 cm starke Schicht aus Sand 0/4 als Ausgleichsschicht aufgebracht, plan abgezogen und auf $D_{pr} = 97\%$ verdichtet.

Die Behälter werden vorsichtig, an Gurten hängend (Befestigung an den Stirnseiten möglich) mit einem Bagger oder per Hand in die vorbereitete Baugrube eingelassen und dann mit Zu- und Ablaufrohr verbunden. Der Behälter ist zulaufseitig rot und ablaufseitig blau gekennzeichnet. Bei Zu- und Ablaufleitung ist darauf zu achten, dass diese mit entsprechendem Gefälle ($\sim 2\%$) verlegt werden.

Um den Behälter während der Verdichtungsarbeiten gegen Lageverschiebungen und Kippen zu sichern soll der Behälter ca. zur Hälfte mit Wasser gefüllt werden. Die Verfüllung der Baugrube muss mit nichtbindigem Boden (Gruppe G1 nach ATV-DVWK-A127) erfolgen. Das Verfüllmaterial ist lagenweise einzubringen und jede Lage ist auf $D_{pr} = 97\%$ mit leichtem Verdichtungsgerät mit großer Sorgfalt zu verdichten. Die Temperatur des Füllmediums darf langfristig 20 °C nicht überschreiten.

Der Einbau sollte unter Beachtung der Transport- und Einbauvorschriften von Firmen durchgeführt werden, die über fachliche Erfahrung, geeignete Geräte, Einrichtungen und Transportmittel sowie über ausreichend geschultes Personal verfügen.

Bei Einbau der Behälter durch den Kunden sind besondere Sorgfalt sowie die Einhaltung der einschlägigen Unfallverhütungsvorschriften und der DIN 4124 - Baugruben und Gräben erforderlich.

Die eingebauten Behälter sind begehbar, jedoch nicht überfahrbar. Der Abstand des Entleerungsfahrzeuges zur Schlammabnahme von der Mitte des nächstgelegenen Deckels muss $\geq 3,7\text{ m}$ sein.

Anwendungsbestimmungen für Kleinkläranlagen nach DIN EN 12566-3 mit CE-Kennzeichnung: SBR-Anlagen Typ Batch Plus aus Beton oder PE für 4 bis 50 EW, Ablaufklasse D

Einbauanleitung

Anlage 20