

## Allgemeine bauaufsichtliche Zulassung

### Zulassungsstelle für Bauprodukte und Bauarten

#### Bautechnisches Prüfamt

Eine vom Bund und den Ländern  
gemeinsam getragene Anstalt des öffentlichen Rechts  
Mitglied der EOTA, der UEAtc und der WFTAO

Datum:

22.04.2014

Geschäftszeichen:

II 31-1.55.32-11/14

#### Zulassungsnummer:

**Z-55.32-533**

#### Geltungsdauer

vom: **22. April 2014**

bis: **22. April 2019**

#### Antragsteller:

**ATB Umwelttechnologien GmbH**  
Südstraße 2  
32457 Porta-Westfalica

#### Zulassungsgegenstand:

**Kleinkläranlagen mit Abwasserbelüftung; Belebungsanlagen im Aufstaubetrieb:**

**Nachrüstung bestehender Abwasserbehandlungsanlagen nach DIN 4261-1 mit dem  
Nachrüstsatz McWater® für 4 bis 50 EW;  
Ablaufklasse C**

Der oben genannte Zulassungsgegenstand wird hiermit allgemein bauaufsichtlich zugelassen.  
Diese allgemeine bauaufsichtliche Zulassung umfasst neun Seiten und elf Anlagen.

DIBt

## I ALLGEMEINE BESTIMMUNGEN

- 1 Mit der allgemeinen bauaufsichtlichen Zulassung ist die Verwendbarkeit bzw. Anwendbarkeit des Zulassungsgegenstandes im Sinne der Landesbauordnungen nachgewiesen.
- 2 Sofern in der allgemeinen bauaufsichtlichen Zulassung Anforderungen an die besondere Sachkunde und Erfahrung der mit der Herstellung von Bauprodukten und Bauarten betrauten Personen nach den § 17 Abs. 5 Musterbauordnung entsprechenden Länderregelungen gestellt werden, ist zu beachten, dass diese Sachkunde und Erfahrung auch durch gleichwertige Nachweise anderer Mitgliedstaaten der Europäischen Union belegt werden kann. Dies gilt ggf. auch für im Rahmen des Abkommens über den Europäischen Wirtschaftsraum (EWR) oder anderer bilateraler Abkommen vorgelegte gleichwertige Nachweise.
- 3 Die allgemeine bauaufsichtliche Zulassung ersetzt nicht die für die Durchführung von Bauvorhaben gesetzlich vorgeschriebenen Genehmigungen, Zustimmungen und Bescheinigungen.
- 4 Die allgemeine bauaufsichtliche Zulassung wird unbeschadet der Rechte Dritter, insbesondere privater Schutzrechte, erteilt.
- 5 Hersteller und Vertreiber des Zulassungsgegenstandes haben, unbeschadet weitergehender Regelungen in den "Besonderen Bestimmungen", dem Verwender bzw. Anwender des Zulassungsgegenstandes Kopien der allgemeinen bauaufsichtlichen Zulassung zur Verfügung zu stellen und darauf hinzuweisen, dass die allgemeine bauaufsichtliche Zulassung an der Verwendungsstelle vorliegen muss. Auf Anforderung sind den beteiligten Behörden Kopien der allgemeinen bauaufsichtlichen Zulassung zur Verfügung zu stellen.
- 6 Die allgemeine bauaufsichtliche Zulassung darf nur vollständig vervielfältigt werden. Eine auszugsweise Veröffentlichung bedarf der Zustimmung des Deutschen Instituts für Bautechnik. Texte und Zeichnungen von Werbeschriften dürfen der allgemeinen bauaufsichtlichen Zulassung nicht widersprechen. Übersetzungen der allgemeinen bauaufsichtlichen Zulassung müssen den Hinweis "Vom Deutschen Institut für Bautechnik nicht geprüfte Übersetzung der deutschen Originalfassung" enthalten.
- 7 Die allgemeine bauaufsichtliche Zulassung wird widerruflich erteilt. Die Bestimmungen der allgemeinen bauaufsichtlichen Zulassung können nachträglich ergänzt und geändert werden, insbesondere, wenn neue technische Erkenntnisse dies erfordern.

## II BESONDERE BESTIMMUNGEN

### 1 Zulassungsgegenstand und Anwendungsbereich

1.1 Zulassungsgegenstand sind Kleinkläranlagen mit Abwasserbelüftung die als Belebungsanlagen im Aufstaubetrieb Typ McWater® entsprechend der in Anlage 1 grundsätzlich dargestellten Bauweise betrieben werden.

Die Belebungsanlagen im Aufstaubetrieb werden durch Nachrüstung bestehender Behälter von Abwasserbehandlungsanlagen mit den in der technischen Dokumentation beschriebenen Komponenten (siehe Anlagen zu dieser allgemeinen bauaufsichtlichen Zulassung) hergestellt. Die Behälter sind bereits in der Erde eingebaut und wurden bisher als Abwasserbehandlungsanlagen nach DIN 4261-1<sup>1</sup> betrieben.

Die Kleinkläranlagen sind für 4 bis 50 EW ausgelegt und entsprechen der Ablaufklasse C.

Die Genehmigung zur wesentlichen Änderung einer bestehenden Abwasserbehandlungsanlage durch Nachrüstung erfolgt nach landesrechtlichen Bestimmungen im Rahmen des wasserrechtlichen Erlaubnisverfahrens.

Kleinkläranlagen mit Abwasserbelüftung dienen der biologisch aeroben Behandlung des im Trennverfahren erfassten häuslichen Schmutzwassers und gewerblichen Schmutzwassers soweit es häuslichem Schmutzwasser vergleichbar ist.

1.2 Der Kleinkläranlage dürfen nicht zugeleitet werden:

- gewerbliches Schmutzwasser, soweit es nicht häuslichem Schmutzwasser vergleichbar ist
- Fremdwasser, wie z. B.
  - Kühlwasser
  - Ablaufwasser von Schwimmbecken
  - Niederschlagswasser
  - Drainagewasser

1.3 Mit dieser allgemeinen bauaufsichtlichen Zulassung werden neben den bauaufsichtlichen auch die wasserrechtlichen Anforderungen im Sinne der Verordnungen der Länder zur Feststellung der wasserrechtlichen Eignung von Bauprodukten und Bauarten durch Nachweise nach den Landesbauordnungen (WasBauPVO) erfüllt.

1.4 Die allgemeine bauaufsichtliche Zulassung wird unbeschadet der Prüf- oder Genehmigungsvorbehalte anderer Rechtsbereiche (Erste Verordnung zum Geräte- und Produktsicherheitsgesetz (Verordnung über das Inverkehrbringen elektrischer Betriebsmittel zur Verwendung innerhalb bestimmter Spannungsgrenzen – 1. GPSGV), Gesetz über die elektromagnetische Verträglichkeit von Geräten – (EMVG), Elfte Verordnung zum Geräte- und Produktsicherheitsgesetz (Explosionsschutzverordnung – 11. GPSGV), Neunte Verordnung zum Geräte- und Produktsicherheitsgesetz (Maschinenverordnung – 9. GPSGV) erteilt.

<sup>1</sup> DIN 4261-1:2010-10 Kleinkläranlagen – Teil 1: Anlagen zur Schmutzwasservorbehandlung

## 2 Bestimmungen für das Bauprodukt

### 2.1 Eigenschaften und Anforderungen

Die Kleinkläranlagen entsprechend Aufbau und Funktionsbeschreibung gemäß Anlage 10 haben als CE-gekennzeichnete Kleinkläranlagen Typ McWater® nach DIN EN 12566-3<sup>2</sup> den Nachweis der Reinigungsleistung erbracht. Hierzu wurde die für die Reinigungsleistung ungünstigste Baugröße (s. Anlagen 1 bis 9) gewählt. Die Kleinkläranlagen wurden nach den Zulassungsgrundsätzen des Deutschen Instituts für Bautechnik (DIBt), Stand bei Erteilung dieser allgemeinen bauaufsichtlichen Zulassung, beurteilt. Die Anwendung in Deutschland ist durch die allgemeine bauaufsichtliche Zulassung Nr. Z-55.31-531 geregelt.

Die Kleinkläranlagen erfüllen mindestens die Anforderungen nach AbwV Anhang 1, Teil C, Ziffer 4. Die Kleinkläranlagen haben im Rahmen der bauaufsichtlichen Zulassung folgende Prüfkriterien im Ablauf eingehalten:

- BSB<sub>5</sub>: ≤ 25 mg/l aus einer 24 h-Mischprobe, homogenisiert  
≤ 40 mg/l aus einer qualifizierten Stichprobe, homogenisiert
- CSB: ≤ 100 mg/l aus einer 24 h-Mischprobe, homogenisiert  
≤ 150 mg/l aus einer qualifizierten Stichprobe, homogenisiert
- Abfiltrierbare Stoffe: ≤ 75 mg/l aus einer qualifizierten Stichprobe

Damit sind die Anforderungen an die Ablaufklasse C (Kleinkläranlagen mit Kohlenstoffabbau) eingehalten.

### 2.2 Aufbau und klärtechnische Bemessung

#### 2.2.1 Aufbau der Kleinkläranlagen nach Nachrüstung bestehender Abwasserbehandlungsanlagen

Die Kleinkläranlagen mit Abwasserbelüftung müssen hinsichtlich der Gestaltung und der Maße den Angaben der Anlagen 1 bis 9 entsprechen.

#### 2.2.2 Klärtechnische Bemessung

Die klärtechnische Bemessung für jede Baugröße ist den Tabellen in den Anlagen 1 bis 9 zu entnehmen.

### 2.3 Kennzeichnung

Die Kleinkläranlagen mit Abwasserbelüftung sind nach der Nachrüstung jederzeit leicht erkennbar und dauerhaft mit folgenden Angaben zu kennzeichnen:

- Typbezeichnung
- max. EW
- Elektrischer Anschlusswert
- Nutzbare Volumina der Vorklärung bzw. Schlamm-speicherung  
des Puffers  
des Belebungsbeckens
- Ablaufklasse C

<sup>2</sup> DIN EN 12566-3:2009-07 Kleinkläranlagen für bis zu 50 EW Teil 3: Vorgefertigte und/oder vor Ort montierte Anlagen zur Behandlung von häuslichem Schmutzwasser

## 2.4 Übereinstimmungsnachweis

Bezüglich der Übereinstimmung des Nachrüstsatzes mit den Bestimmungen dieser allgemeinen bauaufsichtlichen Zulassung wird auf das System der Bewertung 3 der nach DIN EN 12566-3 CE-gekennzeichneten Kleinkläranlage Typ McWater verwiesen.

Die Bestätigung der Übereinstimmung der nachgerüsteten Kleinkläranlage mit den Bestimmungen der allgemeinen bauaufsichtlichen Zulassung muss mit einer Übereinstimmungserklärung der nachrüstenden Firma auf der Grundlage folgender Kontrollen der nach Abschnitt 3 vor Ort fertig nachgerüsteten Kleinkläranlage erfolgen.

Die Vollständigkeit der montierten Kleinkläranlage und die Anordnung der Anlagenteile einschließlich der Einbauteile gemäß Abschnitt 3.2 und 3.3 sind zu kontrollieren.

Die Ergebnisse der Kontrollen und Prüfungen sind aufzuzeichnen und auszuwerten. Die Aufzeichnungen müssen mindestens folgende Angaben enthalten:

- Bezeichnung der Kleinkläranlage
- Art der Kontrollen oder Prüfungen
- Datum der Kontrollen und Überprüfungen
- Ergebnis der Kontrollen und Prüfungen und, soweit zutreffend, Vergleich mit den Anforderungen
- Unterschrift des für die Kontrollen Verantwortlichen

Bei ungenügendem Prüfergebnis sind von der einbauenden Firma unverzüglich die erforderlichen Maßnahmen zur Abstellung des Mangels zu treffen. Nach Abstellung des Mangels ist - soweit technisch möglich und zum Nachweis der Mängelbeseitigung erforderlich - die betreffende Prüfung unverzüglich zu wiederholen.

Die Aufzeichnungen der Kontrollen und Prüfungen sowie die Übereinstimmungserklärung sind mindestens fünf Jahre beim Betreiber der Kleinkläranlage aufzubewahren. Sie sind dem Deutschen Institut für Bautechnik, der zuständigen Bauaufsichtsbehörde oder der zuständigen Wasserbehörde auf Verlangen vorzulegen.

## 3 Bestimmungen für die Nachrüstung/Einbau der Komponenten

### 3.1 Allgemeine Bestimmungen

Die Nachrüstung bestehender Abwasserbehandlungsanlagen ist nur von solchen Firmen durchzuführen, die über fachliche Erfahrungen, geeignete Geräte und Einrichtungen sowie über ausreichend geschultes Personal verfügen. Zur Vermeidung von Gefahren für Beschäftigte und Dritte sind die einschlägigen Unfallverhütungsvorschriften zu beachten.

Der Antragsteller hat eine Einbauanleitung zu erstellen und der nachrüstenden Firma zur Verfügung zu stellen.

### 3.2 Nachrüstung einer bestehenden Abwasserbehandlungsanlage

Die nachzurüstende Abwasserbehandlungsanlage muss grundsätzlich entsprechend den Angaben in den Anlagen dieser allgemeinen bauaufsichtlichen Zulassung dimensioniert sein.

**Allgemeine bauaufsichtliche Zulassung****Nr. Z-55.32-533****Seite 6 von 9 | 22. April 2014**

Der ordnungsgemäße Zustand der vorhandenen Abwasserbehandlungsanlage ist nach Entleerung und Reinigung unter Verantwortung der nachrüstenden Firma zu beurteilen und zu dokumentieren. Dabei sind mindestens folgende Eigenschaften am Behälter durch die nachrüstende Firma zu überprüfen.

- Dauerhaftigkeit: Prüfung nach DIN EN 12504-2 (Rückprallhammer)
- Standsicherheit: Bestätigung des bautechnischen Ausgangszustands
- Wasserdichtheit: Prüfung im betriebsbereiten Zustand nach DIN EN 1610. Bei Behältern aus Beton darf nach Sättigung der Wasserverlust innerhalb von 30 Minuten  $0,1 \text{ l/m}^2$  benetzter Innenfläche der Außenwände nicht überschreiten. Bei Behältern aus anderen Werkstoffen ist Wasserverlust nicht zulässig. Zur Prüfung ist die Anlage mindestens bis 5 cm über dem Rohrscheitel des Zulaufrohres mit Wasser zu füllen (DIN 4261-1).

Sofern die vorgenannten Eigenschaften nicht erfüllt werden ist durch die nachrüstende Firma ein Sanierungskonzept zu erarbeiten und der genehmigenden Behörde vorzulegen. Für weitergehende Informationen und als Hilfestellung für die Erstellung des Sanierungskonzepts kann das Infopapier des BDZ "Bewertung und Sanierung vorhandener Behälter für Kleinkläranlagen aus mineralischen Baustoffen" herangezogen werden.

Alle durchgeführten Überprüfungen und Maßnahmen sind von der nachrüstenden Firma zu dokumentieren.

Sämtliche bauliche Änderungen an bestehenden Abwasserbehandlungsanlagen, wie Schließen der Durchtrittsöffnungen, Gestaltung der Übergänge zwischen den Kammern und anderes müssen entsprechend den zeichnerischen Unterlagen dieser allgemeinen bauaufsichtlichen Zulassung erfolgen.

Die baulichen Änderungen dürfen die statische Konzeption der vorhandenen Abwasserbehandlungsanlage nicht beeinträchtigen.

Bei der Nachrüstung bestehender Anlagen können in Abhängigkeit von der vorgefundenen Situation Abweichungen von den angegebenen Höhenmaßen vorkommen, wenn insgesamt folgende Parameter eingehalten werden:

- Aus der Differenz von  $H_{W;\min}$  und  $H_{W;\max}$  ergibt sich unter Berücksichtigung des Innendurchmessers das Chargenvolumen für einen Zyklus, der im Belebungsreaktor aufgenommen werden kann.
- Die Höhe  $H_{W;\max}$  muss mindestens 1,0 m betragen, um die Funktion als Nachklärbecken für die Absetzphase einzuhalten.
- Die Höhe  $H_{W;\min}$  soll den Wert von  $2/3$  der Höhe  $H_{W;\max}$  nicht unterschreiten. Dies dient der Betriebssicherheit dahingehend, dass somit genug Abstand zum abgesetzten Schlamm eingehalten werden kann.

Die Nachrüstung ist gemäß der Einbau- bzw. Umbauanleitung des Herstellers vorzunehmen (Auszug wesentlicher Punkte aus der Anleitung siehe Anlage 11 dieser allgemeinen bauaufsichtlichen Zulassung).

Die Einbau- bzw. Umbauanleitung muss auf der Baustelle vorliegen.

Die Abdeckungen sind gegen unbefugtes Öffnen abzusichern.

### 3.3 Prüfung der Wasserdichtheit nach der Nachrüstung

Außenwände und Sohlen der Kleinkläranlagen sowie Rohranschlüsse müssen dicht sein. Zur Prüfung ist die Kleinkläranlage nach der Nachrüstung bis 5 cm über dem Rohrscheitel des Zulaufrohres mit Wasser zu füllen (DIN 4261-1)<sup>3</sup>. Die Prüfung ist analog DIN EN 1610<sup>4</sup> durchzuführen. Bei Behältern aus Beton darf nach Sättigung der Wasserverlust innerhalb von 30 Minuten 0,1 l/m<sup>2</sup> benetzter Innenfläche der Außenwände nicht überschreiten.

Die Prüfung der Wasserdichtheit nach der Nachrüstung schließt nicht den Nachweis der Dichtheit bei Anstieg des Grundwassers ein. In diesem Fall können durch die zuständige Behörde vor Ort besondere Maßnahmen zur Prüfung der Wasserdichtheit festgelegt werden.

### 3.4 Inbetriebnahme

Der Betreiber ist bei der Inbetriebnahme der Kleinkläranlage vom Antragsteller oder von einer anderen fachkundigen Person einzuweisen. Die Einweisung ist vom Einweisenden zu bescheinigen.

Das Betriebsbuch mit Betriebs- und Wartungsanleitung sowie den wesentlichen Anlagen- und Betriebsparametern ist dem Betreiber zu übergeben.

## 4 Bestimmungen für Nutzung, Betrieb und Wartung

### 4.1 Allgemeines

Die unter Abschnitt 2.1.1 bestätigten Eigenschaften sind im Vor-Ort-Einsatz nur erreichbar, wenn Betrieb und Wartung entsprechend den nachfolgenden Bestimmungen durchgeführt werden.

Kleinkläranlagen müssen stets betriebsbereit sein. Störungen (hydraulisches, mechanisches und elektrisches Versagen) müssen akustisch und/oder optisch angezeigt werden.

Die Kleinkläranlagen müssen mit einer netzunabhängigen Stromausfallüberwachung mit akustischer und/oder optischer Alarmgebung ausgestattet sein.

Alarmmeldungen dürfen quittierbar aber nicht abschaltbar sein.

In Kleinkläranlagen darf nur Abwasser eingeleitet werden, das diese weder beschädigt noch ihre Funktion beeinträchtigt (siehe DIN 1986-3<sup>5</sup>).

Der Antragsteller hat eine Anleitung für den Betrieb und die Wartung einschließlich der Schlammmentnahme, die mindestens die Bestimmungen dieser allgemeinen bauaufsichtlichen Zulassung enthält, aufzustellen und dem Betreiber der Kleinkläranlage auszuhandigen.

Alle Anlagenteile, die der regelmäßigen Wartung bedürfen, müssen jederzeit sicher zugänglich sein.

Betrieb und Wartung sind so einzurichten, dass

- Gefährdungen der Umwelt nicht zu erwarten sind, was besonders für die Entnahme, den Abtransport und die Unterbringung von Schlamm aus Kleinkläranlagen gilt,
- die Kleinkläranlagen in ihrem Bestand und in ihrer bestimmungsgemäßen Funktion nicht beeinträchtigt oder gefährdet werden,
- das für die Einleitung vorgesehene Gewässer nicht über das erlaubte Maß hinaus belastet oder sonst nachteilig verändert wird,
- keine nachhaltig belästigenden Gerüche auftreten.

<sup>3</sup> DIN 4261-1:2010-10  
<sup>4</sup> DIN EN 1610:1997-10  
<sup>5</sup> DIN 1986-3:2004-11

Kleinkläranlagen – Teil 1: Anlagen zur Schmutzwasservorbehandlung  
Verlegung und Prüfung von Abwasserleitungen und -kanälen  
Entwässerungsanlagen für Gebäude und Grundstücke, Regeln für Betrieb und  
Wartung

Muss zu Reparatur- oder Wartungszwecken in die Kleinkläranlage eingestiegen werden, ist besondere Vorsicht geboten. Die entsprechenden Unfallverhütungsvorschriften sind einzuhalten. Bei allen Arbeiten, bei denen der Deckel von der Einstiegsöffnung der Kleinkläranlage entfernt werden muss, ist die freigelegte Öffnung so zu sichern, dass ein Hineinfallen sicher ausgeschlossen ist.

#### 4.2 Nutzung

Die Zahl der Einwohner, deren Abwasser den Kleinkläranlagen jeweils höchstens zugeführt werden darf (max. EW), richtet sich nach den Angaben in den Anlagen 1 bis 9 dieser allgemeinen bauaufsichtlichen Zulassung.

#### 4.3 Betrieb

##### 4.3.1 Allgemeines

Der Betreiber muss die Arbeiten durch eine von ihm beauftragte sachkundige<sup>6</sup> Person durchführen lassen, wenn er selbst nicht die erforderliche Sachkunde besitzt.

Der Betreiber hat in regelmäßigen Zeitabständen alle Arbeiten durchzuführen, die im Wesentlichen die Funktionskontrolle der Kleinkläranlage sowie ggf. die Messung der wichtigsten Betriebsparameter zum Inhalt haben; dabei ist die Betriebsanleitung zu beachten.

##### 4.3.2 Tägliche Kontrolle

Es ist zu kontrollieren, ob die Kleinkläranlage in Betrieb ist.

##### 4.3.3 Monatliche Kontrollen

Es sind folgende Kontrollen durchzuführen:

- Sichtprüfung des Ablaufes auf Schlammabtrieb
- Kontrolle der Zu- und Abläufe auf Verstopfung (Sichtprüfung)
- Ablesen des Betriebsstundenzählers des Gebläses und der Pumpen und Eintragen in das Betriebsbuch
- Ist die Steuerung mit einem elektronischen Logbuch ausgestattet, in dem die Betriebsstunden der einzelnen Aggregate festgehalten und angezeigt werden können, ist der schriftliche Eintrag in das Betriebsbuch nicht erforderlich.

Festgestellte Mängel oder Störungen sind unverzüglich vom Betreiber bzw. von einem beauftragten Fachmann zu beheben und im Betriebsbuch zu vermerken.

#### 4.4 Wartung

Die Wartung ist von einem Fachbetrieb (Fachkundige)<sup>7</sup> mindestens zweimal im Jahr (im Abstand von ca. sechs Monaten) durchzuführen.

Der Inhalt der Wartung ist mindestens Folgender:

- Einsichtnahme in das Betriebsbuch mit Feststellung des regelmäßigen Betriebes (Soll-Ist-Vergleich),
- Funktionskontrolle der betriebswichtigen maschinellen, elektrotechnischen und sonstigen Anlagenteile wie Gebläse, Belüfter, Luftheber und Pumpen,
- Wartung von Gebläse, Belüfter und Pumpen nach den Angaben der Hersteller,
- Funktionskontrolle der Steuerung und der Alarmfunktion,
- Einstellen optimaler Betriebswerte wie Sauerstoffversorgung und Schlammvolumenanteil,

<sup>6</sup> Als "sachkundig" werden Personen des Betreibers oder beauftragter Dritter angesehen, die auf Grund ihrer Ausbildung, ihrer Kenntnisse und ihrer durch praktische Tätigkeit gewonnenen Erfahrungen gewährleisten, dass sie Eigenkontrollen an Kleinkläranlagen sachgerecht durchführen.

<sup>7</sup> Fachbetriebe sind betreiberunabhängige Betriebe, deren Mitarbeiter (Fachkundige) aufgrund ihrer Berufsausbildung und der Teilnahme an einschlägigen Qualifizierungsmaßnahmen über die notwendige Qualifikation für Betrieb und Wartung von Kleinkläranlagen verfügen.



## Allgemeine bauaufsichtliche Zulassung

Nr. Z-55.32-533

Seite 9 von 9 | 22. April 2014

- Prüfung der Schlammhöhe in der Vorklärung/Schlamm Speicher. Gegebenenfalls Veranlassung der Schlammabfuhr durch den Betreiber. Für einen ordnungsgemäßen Betrieb der Kleinkläranlage ist eine bedarfsgerechte Schlamm Entsorgung geboten. Die Schlamm Entsorgung ist spätestens bei folgender Füllung des Schlamm Speichers mit Schlamm zu veranlassen.

- Anlagen mit Vorklärung (425 l/EW): bei 50 % Füllung
- Anlagen mit Schlamm Speicher (250 l/EW): bei 70 % Füllung

- Durchführung von allgemeinen Reinigungsarbeiten, z. B. Beseitigung von Ablagerungen,
- Überprüfung des baulichen Zustandes der Kleinkläranlage,
- Kontrolle der ausreichenden Be- und Entlüftung,
- die durchgeführte Wartung ist im Betriebsbuch zu vermerken.

Untersuchungen im Belebungsbecken:

- Sauerstoffkonzentration
- Schlammvolumenanteil

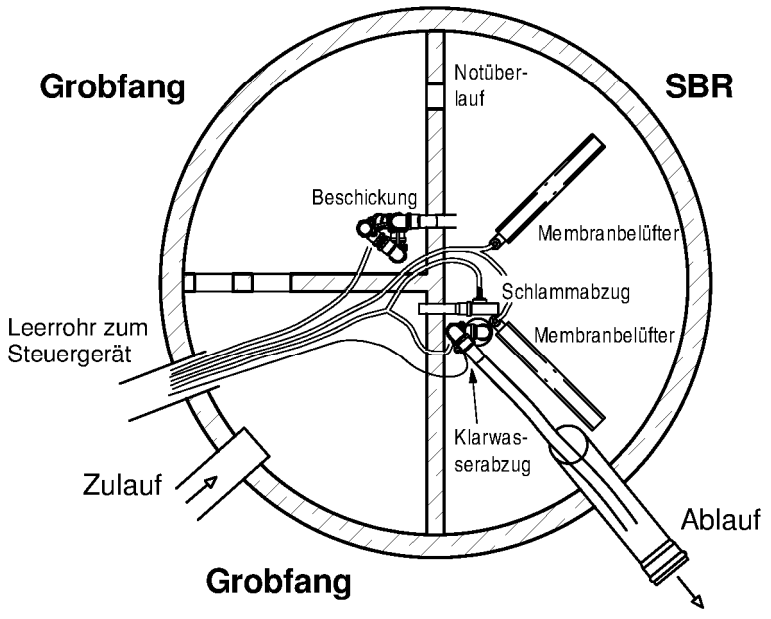
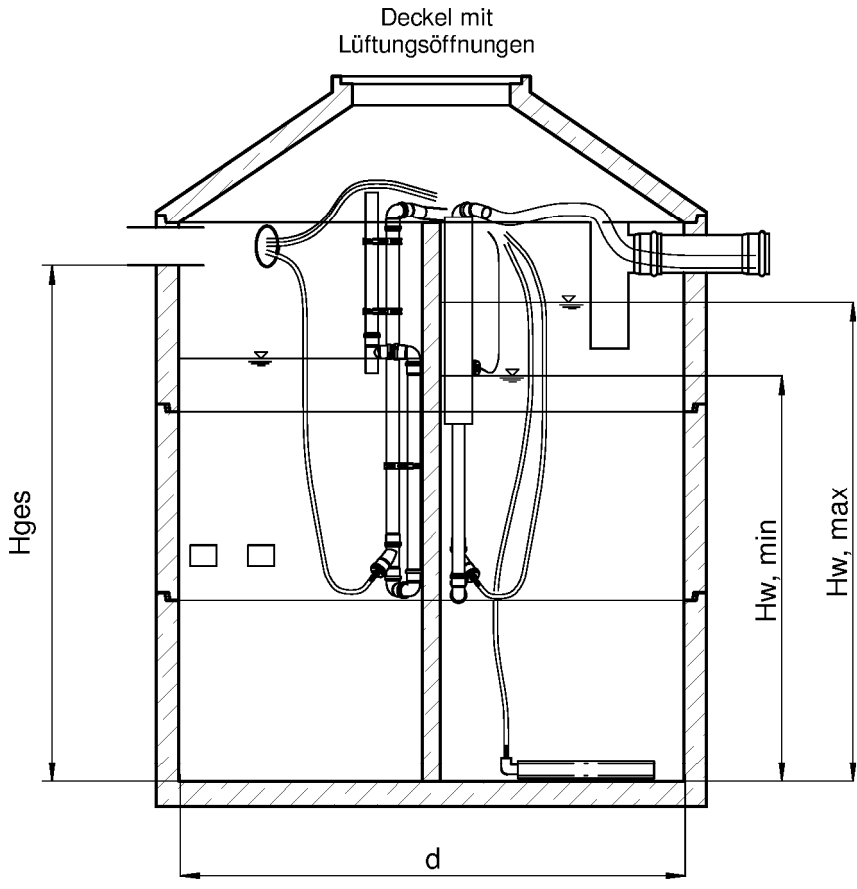
Im Rahmen der Wartung ist eine Stichprobe des Ablaufes zu entnehmen. Dabei sind folgende Werte zu überprüfen:

- Temperatur
- pH-Wert
- absetzbare Stoffe
- CSB

Die Feststellungen und durchgeführten Arbeiten sind in einem Wartungsbericht zu erfassen. Der Wartungsbericht ist dem Betreiber zuzuleiten. Der Betreiber hat den Wartungsbericht dem Betriebshandbuch beizulegen und dieses der zuständigen Bauaufsichtsbehörde bzw. der zuständigen Wasserbehörde auf Verlangen vorzulegen.

Christian Herold  
Referatsleiter

Beglaubigt



Grobfang/Schlamm-speicher können ein- oder mehrkammerig ausgebildet sein

Kleinkläranlagen mit Abwasserbelüftung; Belebungsanlage im Aufstau-betrieb  
 Nachrüstung bestehender Abwasserbehandlungsanlagen nach DIN 4261-1

McWater®, Einbehälteranlage, Belebung in der Halbkammer, Ablaufklasse C

Anlage 1

Elektronische Kopie der abZ des DIBt: Z-55.32-533

©ATB Umweltechnologien GmbH, 12/2013

McWater® 4-20 EW Einbau in Halbkammer

EW	Zulauf				Durchm. d	Oberflächen		Volumina [m³]							Höhen [m]				
	Q <sub>d</sub>	V <sub>dZ</sub>	B <sub>d</sub>	Q <sub>10</sub>		A <sub>R</sub>	A <sub>S</sub>	V <sub>R, mittel, erf.</sub>	V <sub>R, max</sub>	V <sub>R, min</sub>	V <sub>R, mittel</sub>	V <sub>S</sub>	V <sub>P</sub>	V <sub>S, ges</sub>	H <sub>W, max</sub>	H <sub>W, min</sub>	H <sub>S</sub>	H <sub>P</sub>	H <sub>ges</sub>
4	0,60	0,20	0,24	0,06	2,00	1,51	1,46	1,20	1,51	1,31	1,41	1,27	0,44	1,71	1,00	0,87	0,87	0,30	1,17
4	0,60	0,20	0,24	0,06	2,30	2,02	1,96	1,20	2,02	1,82	1,92	1,77	0,44	2,21	1,00	0,90	0,90	0,22	1,13
4	0,60	0,20	0,24	0,06	2,50	2,39	2,33	1,20	2,39	2,19	2,29	2,14	0,44	2,58	1,00	0,92	0,92	0,19	1,11
6	0,90	0,30	0,36	0,09	2,00	1,51	1,46	1,80	1,95	1,65	1,80	1,60	0,56	2,16	1,29	1,09	1,09	0,38	1,48
6	0,90	0,30	0,36	0,09	2,30	2,02	1,96	1,80	2,02	1,72	1,87	1,67	0,56	2,23	1,00	0,85	0,85	0,29	1,14
6	0,90	0,30	0,36	0,09	2,50	2,39	2,33	1,80	2,39	2,09	2,24	2,04	0,56	2,60	1,00	0,87	0,87	0,24	1,11
8	1,20	0,40	0,48	0,12	2,00	1,51	1,46	2,40	2,60	2,20	2,40	2,13	0,68	2,81	1,72	1,46	1,46	0,47	1,92
8	1,20	0,40	0,48	0,12	2,30	2,02	1,96	2,40	2,60	2,20	2,40	2,13	0,68	2,81	1,29	1,09	1,09	0,35	1,44
8	1,20	0,40	0,48	0,12	2,50	2,39	2,33	2,40	2,60	2,20	2,40	2,14	0,68	2,82	1,09	0,92	0,92	0,29	1,21
8	1,20	0,40	0,48	0,12	2,80	2,92	2,79	2,40	2,92	2,52	2,72	2,41	0,68	3,09	1,00	0,86	0,86	0,24	1,11
12	1,80	0,60	0,72	0,18	2,30	2,02	1,96	3,60	3,90	3,30	3,60	3,20	0,72	3,92	1,93	1,63	1,63	0,37	2,00
12	1,80	0,60	0,72	0,18	2,50	2,39	2,33	3,60	3,90	3,30	3,60	3,22	0,72	3,94	1,63	1,38	1,38	0,31	1,69
12	1,80	0,60	0,72	0,18	2,80	2,92	2,79	3,60	3,90	3,30	3,60	3,15	0,72	3,87	1,34	1,13	1,13	0,26	1,39
12	1,80	0,60	0,72	0,18	3,00	3,46	3,39	3,60	3,90	3,30	3,60	3,23	0,72	3,95	1,13	0,95	0,95	0,21	1,17
16	2,40	0,80	0,96	0,24	2,50	2,39	2,33	4,80	5,20	4,40	4,80	4,29	0,96	5,25	2,18	1,84	1,84	0,41	2,25
16	2,40	0,80	0,96	0,24	2,80	2,92	2,79	4,80	5,20	4,40	4,80	4,20	0,96	5,16	1,78	1,51	1,51	0,34	1,85
16	2,40	0,80	0,96	0,24	3,00	3,46	3,39	4,80	5,20	4,40	4,80	4,31	0,96	5,27	1,50	1,27	1,27	0,28	1,55
20	3,00	1,00	1,20	0,30	2,80	2,92	2,79	6,00	6,50	5,50	6,00	5,26	1,20	6,46	2,23	1,88	1,88	0,43	2,31
20	3,00	1,00	1,20	0,30	3,00	3,46	3,39	6,00	6,50	5,50	6,00	5,39	1,20	6,59	1,88	1,59	1,59	0,35	1,94

Die aufgeführten Volumina und Höhen bestimmen die Mindestgrößen und können in der Praxis größer sein. Nicht aufgeführte Durchmesser sind zu interpolieren.

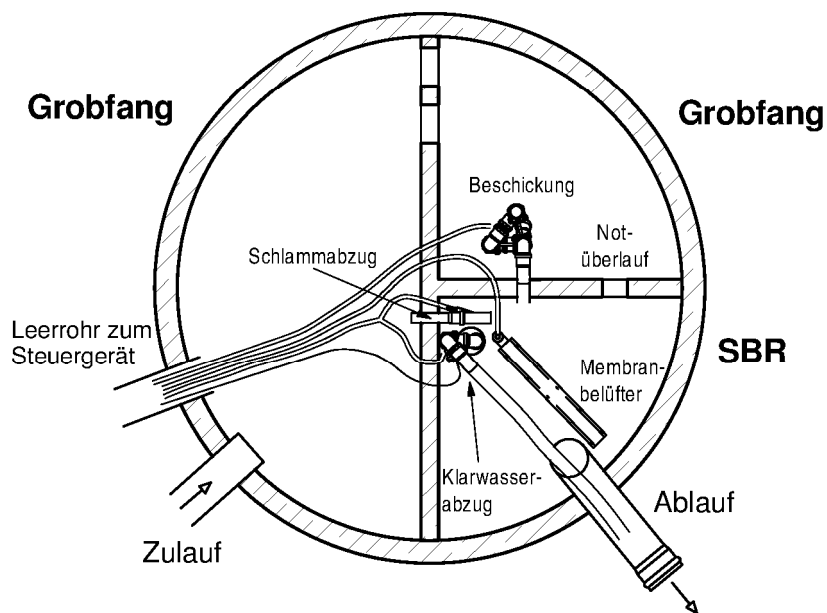
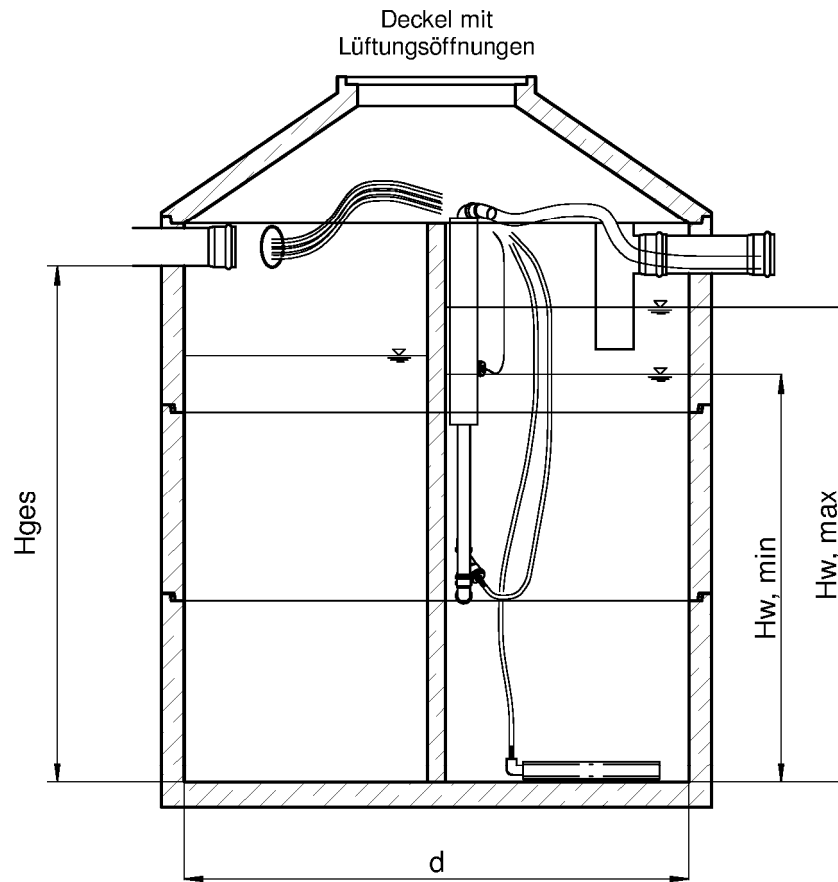
**Kurzzeichen und Einheiten:**

A <sub>R</sub>	m <sup>2</sup>	Oberfläche des SBR-Reaktors
A <sub>S</sub>	m <sup>2</sup>	Oberfläche des Schlammspeichers
B <sub>d</sub>	kg / d	BSB <sub>5</sub> Fracht / Tag [= 0,06 kg BSB <sub>5</sub> / (EW x d)]
d	m	Durchmesser
EW		Einwohnerwerte
H <sub>W, max</sub>	m	maximaler Wasserstand im SBR-Reaktor [ $> 1,0$ m]
H <sub>W, min</sub>	m	minimaler Wasserstand im SBR-Reaktor
H <sub>S</sub>	m	Mindestwasserspiegel im Grobfang/Schlamm Speicher [ $M: > H_{W, min}; Z: > 0,8$ m]
H <sub>P</sub>	m	Höhe des Puffers im Schlamm Speicher
H <sub>ges</sub>	m	min. Wassertiefe von UK Zulaufrohr bis OK Behälterboden [= H <sub>S</sub> +H <sub>P</sub> ]
Q <sub>d</sub>	m <sup>3</sup> /d	Schmutzwasserzulauf / Tag
Q <sub>10</sub>	m <sup>3</sup> /h	max. Schmutzwasserzulauf / Stunde
V <sub>dZ</sub>	m <sup>3</sup>	Schmutzwassermenge / Zyklus [= 3 Zyklen/Tag]
V <sub>R, mittel, erf.</sub>	m <sup>3</sup>	mittleres Reaktorvolumen [= B <sub>d</sub> / B <sub>R</sub> , mit einer Raumbelastung [B <sub>R</sub> ] von 0,2 kg/(m <sup>3</sup> xd)]
V <sub>R, mittel</sub>	m <sup>3</sup>	tatsächliches mittleres Reaktorvolumen
V <sub>R, max</sub>	m <sup>3</sup>	maximales Reaktorvolumen [= V <sub>R, mittel</sub> + V <sub>dZ</sub> /2]. Entspricht dieses Volumen einer Wassertiefe h <sub>W, max</sub> < 1,0 m, ist das Volumen anzupassen, um ein h <sub>W, max</sub> > 1,0 m zu erreichen.
V <sub>R, min</sub>	m <sup>3</sup>	minimales Reaktorvolumen [= V <sub>R, max</sub> - V <sub>dZ</sub> ]
V <sub>S</sub>	m <sup>3</sup>	Volumen Schlamm Speicher [ $> 0,25$ m <sup>3</sup> / EW]
V <sub>S, ges</sub>	m <sup>3</sup>	Mindestnutz volumen Schlamm Speicher [= V <sub>S</sub> +V <sub>P</sub> ]
V <sub>P</sub>	m <sup>3</sup>	Volumen des Puffers [= 4 h* x Q <sub>10</sub> ]** [ * maximale beschickungsfreie Zeit / ** + 0,2 m <sup>3</sup> Badewannenstoß bei 4, 6, 8 EW]

Kleinkläranlagen mit Abwasserbelüftung; Belebungsanlage im Aufstaubetrieb  
 Nachrüstung bestehender Abwasserbehandlungsanlagen nach DIN 4261-1

Kennwerte McWater®, Belebung in der Halbkammer, Ablaufklasse C

Anlage 2



Elektronische Kopie der abZ des DIBt: Z-55.32-533

©ATB Umweltechnologien GmbH, 12/2013

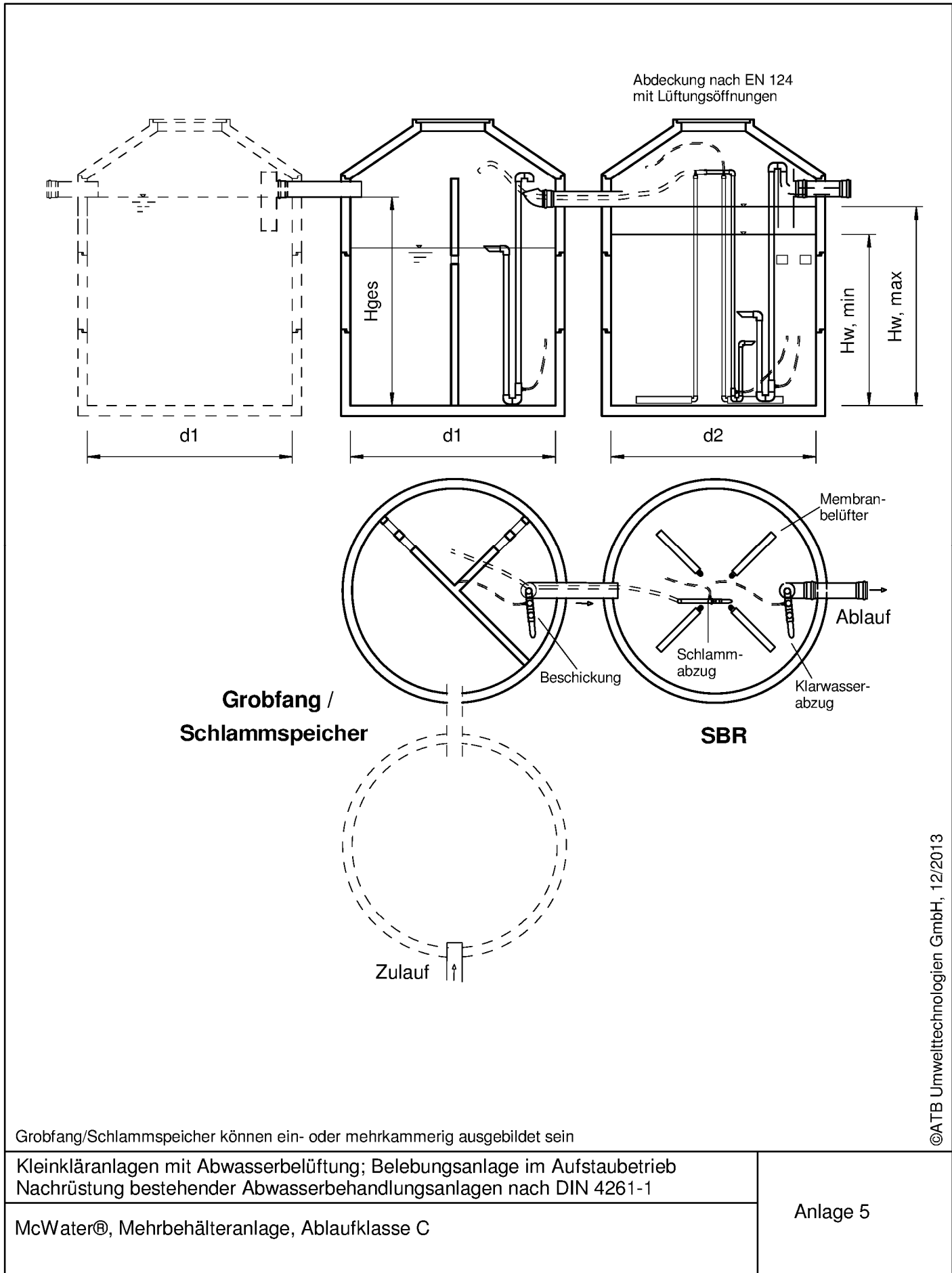
Grobfang/Schlamm Speicher können ein- oder mehrkammerig ausgebildet sein

Kleinkläranlagen mit Abwasserbelüftung; Belebungsanlage im Aufstaubetrieb  
 Nachrüstung bestehender Abwasserbehandlungsanlagen nach DIN 4261-1

McWater®, Einbehälteranlage, Belebung in der Viertelkammer, Ablaufklasse C

Anlage 3





Elektronische Kopie der abZ des DIBt: Z-55.32-533

©ATB Umwelttechnologien GmbH, 12/2013

McWater® 4-50 EW															Mehrbehälteranlage						
EW	Zulauf				Durchm.			Oberflächen		Volumina [m³]							Höhen [m]				
	Q <sub>d</sub> [m³/d]	V <sub>dZ</sub> [m³]	B <sub>d</sub> [kg/d]	Q <sub>10</sub> [m³/h]	d1 [m]	d2 [m]	d3 [m]	A <sub>S</sub> [m²]	A <sub>R</sub> [m²]	V <sub>R, mittel, erf</sub>	V <sub>R, max</sub>	V <sub>R, min</sub>	V <sub>R, mittel</sub>	V <sub>S</sub>	V <sub>P</sub>	V <sub>S, ges</sub>	H <sub>W, max</sub>	H <sub>W, min</sub>	H <sub>S</sub>	H <sub>P</sub>	H <sub>ges</sub>
4	0,60	0,20	0,24	0,06		1,00	1,00	0,79	0,79	1,20	1,30	1,10	1,20	1,00	0,44	1,44	1,66	1,40	1,27	0,56	1,83
4	0,60	0,20	0,24	0,06		1,20	1,00	1,13	0,79	1,20	1,30	1,10	1,20	1,00	0,44	1,44	1,66	1,40	0,88	0,39	1,27
4	0,60	0,20	0,24	0,06		1,20	1,20	1,13	1,13	1,20	1,30	1,10	1,20	1,00	0,44	1,44	1,15	0,97	0,88	0,39	1,27
4	0,60	0,20	0,24	0,06		1,50	1,00	1,77	0,79	1,20	1,30	1,10	1,20	1,41	0,44	1,85	1,66	1,40	0,80	0,25	1,05
4	0,60	0,20	0,24	0,06		1,50	1,20	1,77	1,13	1,20	1,30	1,10	1,20	1,41	0,44	1,85	1,15	0,97	0,80	0,25	1,05
4	0,60	0,20	0,24	0,06		1,50	1,50	1,77	1,77	1,20	1,77	1,57	1,67	1,41	0,44	1,85	1,00	0,89	0,80	0,25	1,05
4	0,60	0,20	0,24	0,06		2,00	1,00	3,14	0,79	1,20	1,30	1,10	1,20	2,51	0,44	2,95	1,66	1,40	0,80	0,14	0,94
4	0,60	0,20	0,24	0,06		2,00	1,20	3,14	1,13	1,20	1,30	1,10	1,20	2,51	0,44	2,95	1,15	0,97	0,80	0,14	0,94
4	0,60	0,20	0,24	0,06		2,00	1,50	3,14	1,77	1,20	1,77	1,57	1,67	2,51	0,44	2,95	1,00	0,89	0,80	0,14	0,94
6	0,90	0,30	0,36	0,09		1,20	1,20	1,13	1,13	1,80	1,95	1,65	1,80	1,50	0,56	2,06	1,73	1,46	1,33	0,50	1,82
6	0,90	0,30	0,36	0,09		1,50	1,20	1,77	1,13	1,80	1,95	1,65	1,80	1,50	0,56	2,06	1,73	1,46	0,85	0,32	1,17
6	0,90	0,30	0,36	0,09		1,50	1,50	1,77	1,77	1,80	1,95	1,65	1,80	1,50	0,56	2,06	1,10	0,93	0,85	0,32	1,17
6	0,90	0,30	0,36	0,09		2,00	1,50	3,14	1,77	1,80	1,95	1,65	1,80	2,51	0,56	3,07	1,10	0,93	0,80	0,18	0,98
6	0,90	0,30	0,36	0,09		2,00	2,00	3,14	3,14	1,80	3,14	2,84	2,99	2,51	0,56	3,07	1,00	0,90	0,80	0,18	0,98
8	1,20	0,40	0,48	0,12		1,50	1,50	1,77	1,77	2,40	2,60	2,20	2,40	2,00	0,68	2,68	1,47	1,25	1,13	0,38	1,52
8	1,20	0,40	0,48	0,12		2,00	1,50	3,14	1,77	2,40	2,60	2,20	2,40	2,51	0,68	3,19	1,47	1,25	0,80	0,22	1,02
8	1,20	0,40	0,48	0,12		2,00	2,00	3,14	3,14	2,40	3,14	2,74	2,94	2,51	0,68	3,19	1,00	0,87	0,80	0,22	1,02
8	1,20	0,40	0,48	0,12	1,00	1,20	2,00	1,92	3,14	2,40	3,14	2,74	2,94	2,00	0,68	2,68	1,00	0,87	1,04	0,36	1,40
10	1,50	0,50	0,60	0,15		1,50	1,50	1,77	1,77	3,00	3,25	2,75	3,00	2,50	0,60	3,10	1,84	1,56	1,42	0,34	1,76
10	1,50	0,50	0,60	0,15		2,00	1,50	3,14	1,77	3,00	3,25	2,75	3,00	2,51	0,60	3,11	1,84	1,56	0,80	0,19	0,99
10	1,50	0,50	0,60	0,15		2,00	2,00	3,14	3,14	3,00	3,25	2,75	3,00	2,51	0,60	3,11	1,04	0,88	0,80	0,19	0,99
10	1,50	0,50	0,60	0,15		2,30	2,30	4,15	4,15	3,00	4,15	3,65	3,90	3,32	0,60	3,92	1,00	0,88	0,80	0,14	0,94
10	1,50	0,50	0,60	0,15		2,50	2,50	4,91	4,91	3,00	4,91	4,41	4,66	3,93	0,60	4,53	1,00	0,90	0,80	0,12	0,92
10	1,50	0,50	0,60	0,15		2,50	2,00	4,91	3,14	3,00	3,25	2,75	3,00	3,93	0,60	4,53	1,04	0,88	0,80	0,12	0,92
10	1,50	0,50	0,60	0,15	1,20	1,20	2,00	2,26	3,14	3,00	3,25	2,75	3,00	2,50	0,60	3,10	1,04	0,88	1,11	0,27	1,37
10	1,50	0,50	0,60	0,15	1,50	1,50	2,00	3,53	3,14	3,00	3,25	2,75	3,00	2,83	0,60	3,43	1,04	0,88	0,80	0,17	0,97
12	1,80	0,60	0,72	0,18	1,20	1,20	2,00	2,26	3,14	3,60	3,90	3,30	3,60	3,00	0,72	3,72	1,24	1,05	1,33	0,32	1,65
12	1,80	0,60	0,72	0,18	1,50	1,50	2,00	3,53	3,14	3,60	3,90	3,30	3,60	3,00	0,72	3,72	1,24	1,05	0,85	0,20	1,05
12	1,80	0,60	0,72	0,18		2,00	2,00	3,14	3,14	3,60	3,90	3,30	3,60	3,00	0,72	3,72	1,24	1,05	0,96	0,23	1,18
12	1,80	0,60	0,72	0,18		2,50	2,00	4,91	3,14	3,60	3,90	3,30	3,60	3,93	0,72	4,65	1,24	1,05	0,80	0,15	0,95
12	1,80	0,60	0,72	0,18		2,30	2,30	4,15	4,15	3,60	4,15	3,55	3,85	3,32	0,72	4,04	1,00	0,86	0,80	0,17	0,97
12	1,80	0,60	0,72	0,18		2,50	2,50	4,91	4,91	3,60	4,91	4,31	4,61	3,93	0,72	4,65	1,00	0,88	0,80	0,15	0,95
16	2,40	0,80	0,96	0,24	1,50	1,50	2,00	3,53	3,14	4,80	5,20	4,40	4,80	4,00	0,96	4,96	1,66	1,40	1,13	0,27	1,40
16	2,40	0,80	0,96	0,24	1,50	2,00	2,50	4,91	4,91	4,80	5,20	4,40	4,80	4,00	0,96	4,96	1,06	0,90	0,82	0,20	1,01
16	2,40	0,80	0,96	0,24		2,00	2,00	3,14	3,14	4,80	5,20	4,40	4,80	4,00	0,96	4,96	1,66	1,40	1,27	0,31	1,58
16	2,40	0,80	0,96	0,24		2,50	2,00	4,91	3,14	4,80	5,20	4,40	4,80	4,00	0,96	4,96	1,66	1,40	0,82	0,20	1,01
16	2,40	0,80	0,96	0,24		2,30	2,30	4,15	4,15	4,80	5,20	4,40	4,80	4,00	0,96	4,96	1,25	1,06	0,96	0,23	1,19
16	2,40	0,80	0,96	0,24		2,50	2,50	4,91	4,91	4,80	5,20	4,40	4,80	4,00	0,96	4,96	1,06	0,90	0,82	0,20	1,01
20	3,00	1,00	1,20	0,30	1,50	1,50	2,00	3,53	3,14	6,00	6,50	5,50	6,00	5,00	1,20	6,20	2,07	1,75	1,42	0,34	1,76
20	3,00	1,00	1,20	0,30	1,50	2,00	2,50	4,91	4,91	6,00	6,50	5,50	6,00	5,00	1,20	6,20	1,32	1,12	1,02	0,24	1,26
20	3,00	1,00	1,20	0,30		2,00	2,00	3,14	3,14	6,00	6,50	5,50	6,00	5,00	1,20	6,20	2,07	1,75	1,59	0,38	1,97
20	3,00	1,00	1,20	0,30		2,50	2,00	4,91	3,14	6,00	6,50	5,50	6,00	5,00	1,20	6,20	2,07	1,75	1,02	0,24	1,26
20	3,00	1,00	1,20	0,30		2,30	2,30	4,15	4,15	6,00	6,50	5,50	6,00	5,00	1,20	6,20	1,57	1,32	1,20	0,29	1,49
20	3,00	1,00	1,20	0,30		2,50	2,50	4,91	4,91	6,00	6,50	5,50	6,00	5,00	1,20	6,20	1,32	1,12	1,02	0,24	1,26
20	3,00	1,00	1,20	0,30		2,80	2,80	6,15	6,15	6,00	6,50	5,50	6,00	5,00	1,20	6,20	1,06	0,89	0,81	0,19	1,01
20	3,00	1,00	1,20	0,30	2,00	2,00	2,50	6,28	4,91	6,00	6,50	5,50	6,00	5,02	1,20	6,22	1,32	1,12	0,80	0,19	0,99

Die aufgeführten Volumina und Höhen bestimmen die Mindestgrößen und können in der Praxis größer sein. Nicht aufgeführte Durchmesser sind zu interpolieren.

Kleinkläranlagen mit Abwasserbelüftung; Belebungsanlage im Aufstaubetrieb  
 Nachrüstung bestehender Abwasserbehandlungsanlagen nach DIN 4261-1

Kennwerte McWater®, Mehrbehälteranlage, Ablaufklasse C

Anlage 6

McWater® 4-50 EW														Mehrbehälteranlage							
EW	Zulauf				Durchm.			Oberflächen		Volumina [m³]							Höhen [m]				
	Q <sub>d</sub> [m³/d]	V <sub>dZ</sub> [m³]	B <sub>d</sub> [kg/d]	Q <sub>10</sub> [m³/h]	d1	d2	d3	A <sub>S</sub>	A <sub>R</sub>	V <sub>R</sub>		V <sub>R, min</sub>	V <sub>R, mittel</sub>	V <sub>S</sub>	V <sub>P</sub>	V <sub>S, ges</sub>	H <sub>W, max</sub>	H <sub>W, min</sub>	H <sub>S</sub>	H <sub>P</sub>	H <sub>ges</sub>
										mittel, erf	V <sub>R, max</sub>										
24	3,60	1,20	1,44	0,36		2,30	2,30	4,15	4,15	7,20	7,80	6,60	7,20	6,00	1,44	7,44	1,88	1,59	1,44	0,35	1,79
24	3,60	1,20	1,44	0,36		2,50	2,50	4,91	4,91	7,20	7,80	6,60	7,20	6,00	1,44	7,44	1,59	1,35	1,22	0,29	1,52
24	3,60	1,20	1,44	0,36	1,50	2,00	2,50	4,91	4,91	7,20	7,80	6,60	7,20	6,00	1,44	7,44	1,59	1,35	1,22	0,29	1,52
24	3,60	1,20	1,44	0,36	2,00	2,00	2,50	6,28	4,91	7,20	7,80	6,60	7,20	6,00	1,44	7,44	1,59	1,35	0,96	0,23	1,18
24	3,60	1,20	1,44	0,36	2,30	2,30	2,80	8,31	6,15	7,20	7,80	6,60	7,20	6,64	1,44	8,08	1,27	1,07	0,80	0,17	0,97
24	3,60	1,20	1,44	0,36	2,50	2,50	3,00	9,81	7,07	7,20	7,80	6,60	7,20	7,85	1,44	9,29	1,10	0,93	0,80	0,15	0,95
24	3,60	1,20	1,44	0,36		2,80	2,80	6,15	6,15	7,20	7,80	6,60	7,20	6,00	1,44	7,44	1,27	1,07	0,97	0,23	1,21
24	3,60	1,20	1,44	0,36		3,00	3,00	7,07	7,07	7,20	7,80	6,60	7,20	6,00	1,44	7,44	1,10	0,93	0,85	0,20	1,05
28	4,20	1,40	1,68	0,42		2,30	2,30	4,15	4,15	8,40	9,10	7,70	8,40	7,00	1,68	8,68	2,19	1,85	1,69	0,40	2,09
28	4,20	1,40	1,68	0,42		2,50	2,50	4,91	4,91	8,40	9,10	7,70	8,40	7,00	1,68	8,68	1,85	1,57	1,43	0,34	1,77
28	4,20	1,40	1,68	0,42	1,50	2,00	2,50	4,91	4,91	8,40	9,10	7,70	8,40	7,00	1,68	8,68	1,85	1,57	1,43	0,34	1,77
28	4,20	1,40	1,68	0,42	2,00	2,00	2,50	6,28	4,91	8,40	9,10	7,70	8,40	7,00	1,68	8,68	1,85	1,57	1,11	0,27	1,38
28	4,20	1,40	1,68	0,42	2,30	2,30	2,80	8,31	6,15	8,40	9,10	7,70	8,40	7,00	1,68	8,68	1,48	1,25	0,84	0,20	1,05
28	4,20	1,40	1,68	0,42	2,50	2,50	3,00	9,81	7,07	8,40	9,10	7,70	8,40	7,85	1,68	9,53	1,29	1,09	0,80	0,17	0,97
28	4,20	1,40	1,68	0,42		2,80	2,80	6,15	6,15	8,40	9,10	7,70	8,40	7,00	1,68	8,68	1,48	1,25	1,14	0,27	1,41
28	4,20	1,40	1,68	0,42		3,00	3,00	7,07	7,07	8,40	9,10	7,70	8,40	7,00	1,68	8,68	1,29	1,09	0,99	0,24	1,23
32	4,80	1,60	1,92	0,48		2,50	2,50	4,91	4,91	9,60	10,40	8,80	9,60	8,00	1,92	9,92	2,12	1,79	1,63	0,39	2,02
32	4,80	1,60	1,92	0,48	2,00	2,00	2,50	6,28	4,91	9,60	10,40	8,80	9,60	8,00	1,92	9,92	2,12	1,79	1,27	0,31	1,58
32	4,80	1,60	1,92	0,48	2,30	2,30	2,80	8,31	6,15	9,60	10,40	8,80	9,60	8,00	1,92	9,92	1,69	1,43	0,96	0,23	1,19
32	4,80	1,60	1,92	0,48	2,50	2,50	3,00	9,81	7,07	9,60	10,40	8,80	9,60	8,00	1,92	9,92	1,47	1,25	0,82	0,20	1,01
32	4,80	1,60	1,92	0,48		2,80	2,80	6,15	6,15	9,60	10,40	8,80	9,60	8,00	1,92	9,92	1,69	1,43	1,30	0,31	1,61
32	4,80	1,60	1,92	0,48		3,00	3,00	7,07	7,07	9,60	10,40	8,80	9,60	8,00	1,92	9,92	1,47	1,25	1,13	0,27	1,40
36	5,40	1,80	2,16	0,54	2,30	2,30	2,80	8,31	6,15	10,80	11,70	9,90	10,80	9,00	2,16	11,16	1,90	1,61	1,08	0,26	1,34
36	5,40	1,80	2,16	0,54	2,50	2,50	3,00	9,81	7,07	10,80	11,70	9,90	10,80	9,00	2,16	11,16	1,66	1,40	0,92	0,22	1,14
36	5,40	1,80	2,16	0,54		2,80	2,80	6,15	6,15	10,80	11,70	9,90	10,80	9,00	2,16	11,16	1,90	1,61	1,46	0,35	1,81
36	5,40	1,80	2,16	0,54		3,00	3,00	7,07	7,07	10,80	11,70	9,90	10,80	9,00	2,16	11,16	1,66	1,40	1,27	0,31	1,58
40	6,00	2,00	2,40	0,60	2,50	2,50	3,00	9,81	7,07	12,00	13,00	11,00	12,00	10,00	2,40	12,40	1,84	1,56	1,02	0,24	1,26
40	6,00	2,00	2,40	0,60		2,80	2,80	6,15	6,15	12,00	13,00	11,00	12,00	10,00	2,40	12,40	2,11	1,79	1,62	0,39	2,01
40	6,00	2,00	2,40	0,60		3,00	3,00	7,07	7,07	12,00	13,00	11,00	12,00	10,00	2,40	12,40	1,84	1,56	1,42	0,34	1,76
44	6,60	2,20	2,64	0,66	2,50	2,50	3,00	9,81	7,07	13,20	14,30	12,10	13,20	11,00	2,64	13,64	2,02	1,71	1,12	0,27	1,39
44	6,60	2,20	2,64	0,66		3,00	3,00	7,07	7,07	13,20	14,30	12,10	13,20	11,00	2,64	13,64	2,02	1,71	1,56	0,37	1,93
48	7,20	2,40	2,88	0,72	2,50	2,50	3,00	9,81	7,07	14,40	15,60	13,20	14,40	12,00	2,88	14,88	2,21	1,87	1,22	0,29	1,52
48	7,20	2,40	2,88	0,72		3,00	3,00	7,07	7,07	14,40	15,60	13,20	14,40	12,00	2,88	14,88	2,21	1,87	1,70	0,41	2,11
50	7,50	2,50	3,00	0,75	2,50	2,50	3,00	9,81	7,07	15,00	16,25	13,75	15,00	12,50	3,00	15,50	2,30	1,95	1,27	0,31	1,58
50	7,50	2,50	3,00	0,75		3,00	3,00	7,07	7,07	15,00	16,25	13,75	15,00	12,50	3,00	15,50	2,30	1,95	1,77	0,42	2,19

Die aufgeführten Volumina und Höhen bestimmen die Mindestgrößen und können in der Praxis größer sein. Nicht aufgeführte Durchmesser sind zu interpolieren.

Kurzzeichen und Einheiten s. Anlage 2.

Kleinkläranlagen mit Abwasserbelüftung; Belebungsanlage im Aufstaubetrieb  
 Nachrüstung bestehender Abwasserbehandlungsanlagen nach DIN 4261-1

Kennwerte McWater®, Mehrbehälteranlage, Ablaufklasse C

Anlage 7



**McWater®, 4-50 EW** Mehrbehälteraufbau mit vergrößerter Vorklärung

EW	Zulauf				Durchm.			Oberflächen		Volumina [m³]						Höhen [m]					
	Q <sub>d</sub> [m³/d]	V <sub>dZ</sub> [m³]	B <sub>d</sub> [kg/d]	Q <sub>10</sub> [m³/h]	d1 [m]	d2 [m]	d3 [m]	A <sub>S</sub> [m²]	A <sub>R</sub> [m²]	V <sub>R</sub> , mittel, erf	V <sub>R</sub> , max	V <sub>R</sub> , min	V <sub>R</sub> , mittel	V <sub>S</sub>	V <sub>P</sub>	V <sub>S</sub> , ges	H <sub>W</sub> , max	H <sub>W</sub> , min	H <sub>S</sub>	H <sub>P</sub>	H <sub>ges</sub>
4	0,60	0,20	0,16	0,06		1,20	1,00	1,13	0,79	1,00	1,10	0,90	1,00	1,70	0,44	2,14	1,40	1,15	1,50	0,39	1,89
4	0,60	0,20	0,16	0,06		1,50	1,00	1,77	0,79	1,00	1,10	0,90	1,00	1,70	0,44	2,14	1,40	1,15	0,96	0,25	1,21
4	0,60	0,20	0,16	0,06		1,50	1,20	1,77	1,13	1,00	1,13	0,93	1,03	1,70	0,44	2,14	1,00	0,82	0,96	0,25	1,21
4	0,60	0,20	0,16	0,06		2,00	1,00	3,14	0,79	1,00	1,10	0,90	1,00	2,51	0,44	2,95	1,40	1,15	0,80	0,14	0,94
4	0,60	0,20	0,16	0,06		2,00	1,20	3,14	1,13	1,00	1,13	0,93	1,03	2,51	0,44	2,95	1,00	0,82	0,80	0,14	0,94
4	0,60	0,20	0,16	0,06		2,00	1,50	3,14	1,77	1,00	1,77	1,57	1,67	2,51	0,44	2,95	1,00	0,89	0,80	0,14	0,94
6	0,90	0,30	0,24	0,09		1,50	1,20	1,77	1,13	1,20	1,35	1,05	1,20	2,55	0,56	3,11	1,19	0,93	1,44	0,32	1,76
6	0,90	0,30	0,24	0,09		2,00	1,50	3,14	1,77	1,20	1,77	1,47	1,62	2,55	0,56	3,11	1,00	0,83	0,81	0,18	0,99
8	1,20	0,40	0,32	0,12		2,00	1,50	3,14	1,77	1,60	1,80	1,40	1,60	3,40	0,68	4,08	1,02	0,79	1,08	0,22	1,30
8	1,20	0,40	0,32	0,12	1,00	1,20	2,00	1,92	3,14	1,60	3,14	2,74	2,94	3,40	0,68	4,08	1,00	0,87	1,78	0,36	2,13
10	1,50	0,50	0,40	0,15		2,00	1,50	3,14	1,77	2,00	2,25	1,75	2,00	4,25	0,60	4,85	1,27	0,99	1,35	0,19	1,54
10	1,50	0,50	0,40	0,15		2,30	2,00	4,15	3,14	2,00	3,14	2,64	2,89	4,25	0,60	4,85	1,00	0,84	1,02	0,14	1,17
10	1,50	0,50	0,40	0,15		2,50	2,00	4,91	3,14	2,00	3,14	2,64	2,89	4,25	0,60	4,85	1,00	0,84	0,87	0,12	0,99
10	1,50	0,50	0,40	0,15	1,50	1,50	2,00	3,53	3,14	2,00	3,14	2,64	2,89	4,25	0,60	4,85	1,00	0,84	1,20	0,17	1,37
12	1,80	0,60	0,48	0,18	1,50	1,50	2,00	3,53	3,14	2,40	3,14	2,54	2,84	5,10	0,72	5,82	1,00	0,81	1,44	0,20	1,65
12	1,80	0,60	0,48	0,18		2,00	2,00	3,14	3,14	2,40	3,14	2,54	2,84	5,10	0,72	5,82	1,00	0,81	1,62	0,23	1,85
16	2,40	0,80	0,64	0,24	1,50	2,00	2,30	4,91	4,15	3,20	4,15	3,35	3,75	6,80	0,96	7,76	1,00	0,81	1,39	0,20	1,58
16	2,40	0,80	0,64	0,24	1,50	2,00	2,50	4,91	4,91	3,20	4,91	4,11	4,51	6,80	0,96	7,76	1,00	0,84	1,39	0,20	1,58
16	2,40	0,80	0,64	0,24		2,30	2,00	4,15	3,14	3,20	3,60	2,80	3,20	6,80	0,96	7,76	1,15	0,89	1,64	0,23	1,87
16	2,40	0,80	0,64	0,24		2,50	2,00	4,91	3,14	3,20	3,60	2,80	3,20	6,80	0,96	7,76	1,15	0,89	1,39	0,20	1,58
20	3,00	1,00	0,80	0,30	1,50	2,00	2,50	4,91	4,91	4,00	4,91	3,91	4,41	8,50	1,20	9,70	1,00	0,80	1,73	0,24	1,98
20	3,00	1,00	0,80	0,30		2,30	2,00	4,15	3,14	4,00	4,50	3,50	4,00	8,50	1,20	9,70	1,43	1,11	2,05	0,29	2,34
20	3,00	1,00	0,80	0,30		2,50	2,00	4,91	3,14	4,00	4,50	3,50	4,00	8,50	1,20	9,70	1,43	1,11	1,73	0,24	1,98
20	3,00	1,00	0,80	0,30	2,00	2,00	2,50	6,28	4,91	4,00	4,91	3,91	4,41	8,50	1,20	9,70	1,00	0,80	1,35	0,19	1,54
24	3,60	1,20	0,96	0,36		2,30	2,00	4,15	3,14	4,80	5,40	4,20	4,80	10,20	1,44	11,64	1,72	1,34	2,46	0,35	2,80
24	3,60	1,20	0,96	0,36		2,80	2,00	6,15	3,14	4,80	5,40	4,20	4,80	10,20	1,44	11,64	1,72	1,34	1,66	0,23	1,89
24	3,60	1,20	0,96	0,36		3,00	2,00	7,07	3,14	4,80	5,40	4,20	4,80	10,20	1,44	11,64	1,72	1,34	1,44	0,20	1,65
24	3,60	1,20	0,96	0,36	2,00	2,00	2,00	6,28	3,14	4,80	5,40	4,20	4,80	10,20	1,44	11,64	1,72	1,34	1,62	0,23	1,85
24	3,60	1,20	0,96	0,36		2,30	2,30	4,15	4,15	4,80	5,40	4,20	4,80	10,20	1,44	11,64	1,30	1,01	2,46	0,35	2,80
24	3,60	1,20	0,96	0,36		2,80	2,30	6,15	4,15	4,80	5,40	4,20	4,80	10,20	1,44	11,64	1,30	1,01	1,66	0,23	1,89
24	3,60	1,20	0,96	0,36		3,00	2,30	7,07	4,15	4,80	5,40	4,20	4,80	10,20	1,44	11,64	1,30	1,01	1,44	0,20	1,65
24	3,60	1,20	0,96	0,36	2,00	2,00	2,30	6,28	4,15	4,80	5,40	4,20	4,80	10,20	1,44	11,64	1,30	1,01	1,62	0,23	1,85
24	3,60	1,20	0,96	0,36	2,30	2,30	2,30	8,31	4,15	4,80	5,40	4,20	4,80	10,20	1,44	11,64	1,10	0,86	1,23	0,17	1,40
24	3,60	1,20	0,96	0,36	1,50	2,00	2,50	4,91	4,91	4,80	5,40	4,20	4,80	10,20	1,44	11,64	1,10	0,86	2,08	0,29	2,37
24	3,60	1,20	0,96	0,36		2,80	2,50	6,15	4,91	4,80	5,40	4,20	4,80	10,20	1,44	11,64	1,10	0,86	1,66	0,23	1,89
24	3,60	1,20	0,96	0,36		3,00	2,50	7,07	4,91	4,80	5,40	4,20	4,80	10,20	1,44	11,64	1,10	0,86	1,44	0,20	1,65
24	3,60	1,20	0,96	0,36	2,00	2,00	2,50	6,28	4,91	4,80	5,40	4,20	4,80	10,20	1,44	11,64	1,10	0,86	1,62	0,23	1,85
24	3,60	1,20	0,96	0,36	2,30	2,30	2,50	8,31	4,91	4,80	5,40	4,20	4,80	10,20	1,44	11,64	1,10	0,86	1,23	0,17	1,40
24	3,60	1,20	0,96	0,36	2,50	2,50	2,50	9,81	4,91	4,80	5,40	4,20	4,80	10,20	1,44	11,64	1,10	0,86	1,04	0,15	1,19
28	4,20	1,40	1,12	0,42		2,80	2,00	6,15	3,14	5,60	6,30	4,90	5,60	11,90	1,68	13,58	2,01	1,56	1,93	0,27	2,21
28	4,20	1,40	1,12	0,42		3,00	2,00	7,07	3,14	5,60	6,30	4,90	5,60	11,90	1,68	13,58	2,01	1,56	1,68	0,24	1,92
28	4,20	1,40	1,12	0,42	2,00	2,00	2,00	6,28	3,14	5,60	6,30	4,90	5,60	11,90	1,68	13,58	2,01	1,56	1,89	0,27	2,16
28	4,20	1,40	1,12	0,42		2,80	2,30	6,15	4,15	5,60	6,30	4,90	5,60	11,90	1,68	13,58	1,52	1,18	1,93	0,27	2,21
28	4,20	1,40	1,12	0,42		3,00	2,30	7,07	4,15	5,60	6,30	4,90	5,60	11,90	1,68	13,58	1,52	1,18	1,68	0,24	1,92
28	4,20	1,40	1,12	0,42	2,00	2,00	2,30	6,28	4,15	5,60	6,30	4,90	5,60	11,90	1,68	13,58	1,52	1,18	1,89	0,27	2,16
28	4,20	1,40	1,12	0,42	2,30	2,30	2,30	8,31	4,15	5,60	6,30	4,90	5,60	11,90	1,68	13,58	1,52	1,18	1,43	0,20	1,64
28	4,20	1,40	1,12	0,42		2,80	2,50	6,15	4,91	5,60	6,30	4,90	5,60	11,90	1,68	13,58	1,28	1,00	1,93	0,27	2,21
28	4,20	1,40	1,12	0,42		3,00	2,50	7,07	4,91	5,60	6,30	4,90	5,60	11,90	1,68	13,58	1,28	1,00	1,68	0,24	1,92
28	4,20	1,40	1,12	0,42	2,00	2,00	2,50	6,28	4,91	5,60	6,30	4,90	5,60	11,90	1,68	13,58	1,28	1,00	1,89	0,27	2,16
28	4,20	1,40	1,12	0,42	2,30	2,30	2,50	8,31	4,91	5,60	6,30	4,90	5,60	11,90	1,68	13,58	1,28	1,00	1,43	0,20	1,64
28	4,20	1,40	1,12	0,42	2,50	2,50	2,50	9,81	4,91	5,60	6,30	4,90	5,60	11,90	1,68	13,58	1,28	1,00	1,21	0,17	1,38
28	4,20	1,40	1,12	0,42		3,00	2,80	7,07	6,15	5,60	6,30	4,90	5,60	11,90	1,68	13,58	1,02	0,80	1,68	0,24	1,92
28	4,20	1,40	1,12	0,42	2,00	2,00	2,80	6,28	6,15	5,60	6,30	4,90	5,60	11,90	1,68	13,58	1,02	0,80	1,89	0,27	2,16
28	4,20	1,40	1,12	0,42	2,30	2,30	2,80	8,31	6,15	5,60	6,30	4,90	5,60	11,90	1,68	13,58	1,02	0,80	1,43	0,20	1,64
28	4,20	1,40	1,12	0,42	2,50	2,50	2,80	9,81	6,15	5,60	6,30	4,90	5,60	11,90	1,68	13,58	1,02	0,80	1,21	0,17	1,38
28	4,20	1,40	1,12	0,42	2,80	2,80	2,80	12,31	6,15	5,60	6,30	4,90	5,60	11,90	1,68	13,58	1,02	0,80	0,97	0,14	1,10

Die aufgeführten Volumina und Höhen bestimmen die Mindestgrößen. Nicht aufgeführte Durchmesser sind zu interpolieren.

Kleinkläranlagen mit Abwasserbelüftung; Belebungsanlage im Aufstaubetrieb Nachrüstung bestehender Abwasserbehandlungsanlagen nach DIN 4261-1	<b>Anlage 8</b>
Kennwerte McWater®, Mehrbehälteranlage, vergrößerte Vorklärung, Ablaufklasse C	

Elektronische Kopie der abZ des DIBt: Z-55.32-533

**McWater®, 4-50 EW Mehrbehälterausführung mit vergrößerter Vorklärung**

EW	Zulauf				Durchm.			Oberflächen		Volumina [m³]						Höhen [m]					
	Q <sub>d</sub>	V <sub>dZ</sub>	B <sub>d</sub>	Q <sub>10</sub>	d1	d2	d3	A <sub>S</sub>	A <sub>R</sub>	V <sub>R, mittel, erf</sub>	V <sub>R, max</sub>	V <sub>R, min</sub>	V <sub>R, mittel</sub>	V <sub>S</sub>	V <sub>P</sub>	V <sub>S, ges</sub>	H <sub>W, max</sub>	H <sub>W, min</sub>	H <sub>S</sub>	H <sub>P</sub>	H <sub>ges</sub>
	[m³/d]	[m³]	[kg/d]	[m³/h]	[m]			[m²]													
32	4,80	1,60	1,28	0,48		3,00	2,30	7,07	4,15	6,40	7,20	5,60	6,40	13,60	1,92	15,52	1,73	1,35	1,92	0,27	2,20
32	4,80	1,60	1,28	0,48	2,30	2,30	2,30	8,31	4,15	6,40	7,20	5,60	6,40	13,60	1,92	15,52	1,73	1,35	1,64	0,23	1,87
32	4,80	1,60	1,28	0,48		3,00	2,50	7,07	4,91	6,40	7,20	5,60	6,40	13,60	1,92	15,52	1,47	1,14	1,92	0,27	2,20
32	4,80	1,60	1,28	0,48	2,30	2,30	2,50	8,31	4,91	6,40	7,20	5,60	6,40	13,60	1,92	15,52	1,47	1,14	1,64	0,23	1,87
32	4,80	1,60	1,28	0,48	2,50	2,50	2,50	9,81	4,91	6,40	7,20	5,60	6,40	13,60	1,92	15,52	1,47	1,14	1,39	0,20	1,58
32	4,80	1,60	1,28	0,48		3,00	2,80	7,07	6,15	6,40	7,20	5,60	6,40	13,60	1,92	15,52	1,17	0,91	1,92	0,27	2,20
32	4,80	1,60	1,28	0,48	2,30	2,30	2,80	8,31	6,15	6,40	7,20	5,60	6,40	13,60	1,92	15,52	1,17	0,91	1,64	0,23	1,87
32	4,80	1,60	1,28	0,48	2,50	2,50	2,80	9,81	6,15	6,40	7,20	5,60	6,40	13,60	1,92	15,52	1,17	0,91	1,39	0,20	1,58
32	4,80	1,60	1,28	0,48	2,80	2,80	2,80	12,31	6,15	6,40	7,20	5,60	6,40	13,60	1,92	15,52	1,17	0,91	1,10	0,16	1,26
36	5,40	1,80	1,44	0,54	2,30	2,30	2,30	8,31	4,15	7,20	8,10	6,30	7,20	15,30	2,16	17,46	1,95	1,52	1,84	0,26	2,10
36	5,40	1,80	1,44	0,54	2,30	2,30	2,50	8,31	4,91	7,20	8,10	6,30	7,20	15,30	2,16	17,46	1,65	1,28	1,84	0,26	2,10
36	5,40	1,80	1,44	0,54	2,50	2,50	2,50	9,81	4,91	7,20	8,10	6,30	7,20	15,30	2,16	17,46	1,65	1,28	1,56	0,22	1,78
36	5,40	1,80	1,44	0,54	2,30	2,30	2,80	8,31	6,15	7,20	8,10	6,30	7,20	15,30	2,16	17,46	1,32	1,02	1,84	0,26	2,10
36	5,40	1,80	1,44	0,54	2,50	2,50	2,80	9,81	6,15	7,20	8,10	6,30	7,20	15,30	2,16	17,46	1,32	1,02	1,56	0,22	1,78
36	5,40	1,80	1,44	0,54	2,80	2,80	2,80	12,31	6,15	7,20	8,10	6,30	7,20	15,30	2,16	17,46	1,32	1,02	1,24	0,18	1,42
36	5,40	1,80	1,44	0,54	2,30	2,30	3,00	8,31	7,07	7,20	8,10	6,30	7,20	15,30	2,16	17,46	1,15	0,89	1,84	0,26	2,10
36	5,40	1,80	1,44	0,54	2,50	2,50	3,00	9,81	7,07	7,20	8,10	6,30	7,20	15,30	2,16	17,46	1,15	0,89	1,56	0,22	1,78
36	5,40	1,80	1,44	0,54	2,80	2,80	3,00	12,31	7,07	7,20	8,10	6,30	7,20	15,30	2,16	17,46	1,15	0,89	1,24	0,18	1,42
36	5,40	1,80	1,44	0,54	3,00	3,00	3,00	14,13	7,07	7,20	8,10	6,30	7,20	15,30	2,16	17,46	1,15	0,89	1,08	0,15	1,24
40	6,00	2,00	1,60	0,60	2,50	2,50	2,50	9,81	4,91	8,00	9,00	7,00	8,00	17,00	2,40	19,40	1,83	1,43	1,73	0,24	1,98
40	6,00	2,00	1,60	0,60	2,00	2,00	2,80	6,28	6,15	8,00	9,00	7,00	8,00	17,00	2,40	19,40	1,46	1,14	2,71	0,38	3,09
40	6,00	2,00	1,60	0,60	2,80	2,80	2,80	12,31	6,15	8,00	9,00	7,00	8,00	17,00	2,40	19,40	1,46	1,14	1,38	0,19	1,58
40	6,00	2,00	1,60	0,60	2,50	2,50	3,00	9,81	7,07	8,00	9,00	7,00	8,00	17,00	2,40	19,40	1,27	0,99	1,73	0,24	1,98
40	6,00	2,00	1,60	0,60	2,80	2,80	3,00	12,31	7,07	8,00	9,00	7,00	8,00	17,00	2,40	19,40	1,27	0,99	1,38	0,19	1,58
40	6,00	2,00	1,60	0,60	3,00	3,00	3,00	14,13	7,07	8,00	9,00	7,00	8,00	17,00	2,40	19,40	1,27	0,99	1,20	0,17	1,37
44	6,60	2,20	1,76	0,66	2,50	2,50	2,50	9,81	4,91	8,80	9,90	7,70	8,80	18,70	2,64	21,34	2,02	1,57	1,91	0,27	2,17
44	6,60	2,20	1,76	0,66	2,50	2,50	2,80	9,81	6,15	8,80	9,90	7,70	8,80	18,70	2,64	21,34	1,61	1,25	1,91	0,27	2,17
44	6,60	2,20	1,76	0,66	2,80	2,80	2,80	12,31	6,15	8,80	9,90	7,70	8,80	18,70	2,64	21,34	1,61	1,25	1,52	0,21	1,73
44	6,60	2,20	1,76	0,66	2,50	2,50	3,00	9,81	7,07	8,80	9,90	7,70	8,80	18,70	2,64	21,34	1,40	1,09	1,91	0,27	2,17
44	6,60	2,20	1,76	0,66	2,80	2,80	3,00	12,31	7,07	8,80	9,90	7,70	8,80	18,70	2,64	21,34	1,40	1,09	1,52	0,21	1,73
44	6,60	2,20	1,76	0,66	3,00	3,00	3,00	14,13	7,07	8,80	9,90	7,70	8,80	18,70	2,64	21,34	1,40	1,09	1,32	0,19	1,51
48	7,20	2,40	1,92	0,72	2,80	2,80	2,80	12,31	6,15	9,60	10,80	8,40	9,60	20,40	2,88	23,28	1,75	1,36	1,66	0,23	1,89
48	7,20	2,40	1,92	0,72	2,80	2,80	3,00	12,31	7,07	9,60	10,80	8,40	9,60	20,40	2,88	23,28	1,53	1,19	1,66	0,23	1,89
48	7,20	2,40	1,92	0,72	3,00	3,00	3,00	14,13	7,07	9,60	10,80	8,40	9,60	20,40	2,88	23,28	1,53	1,19	1,44	0,20	1,65
50	7,50	2,50	2,00	0,75	2,80	2,80	2,80	12,31	6,15	10,00	11,25	8,75	10,00	21,25	3,00	24,25	1,83	1,42	1,73	0,24	1,97
50	7,50	2,50	2,00	0,75	3,00	3,00	3,00	14,13	7,07	10,00	11,25	8,75	10,00	21,25	3,00	24,25	1,59	1,24	1,50	0,21	1,72

Die aufgeführten Volumina und Höhen bestimmen die Mindestgrößen und können in der Praxis größer sein. Nicht aufgeführte Durchmesser sind zu interpolieren.

Kurzzeichen und Einheiten s. Anlage 4.

Kleinkläranlagen mit Abwasserbelüftung; Belebungsanlage im Aufstaubetrieb  
 Nachrüstung bestehender Abwasserbehandlungsanlagen nach DIN 4261-1

Kennwerte McWater®, Mehrbehälteranlage, vergrößerte Vorklärung,  
 Ablaufklasse C

Anlage 9

## Funktionsbeschreibung McWater®

Die Kläranlage arbeitet mit einer Zykluszeit von ca. 8 Stunden. Hiervon entfallen 2 Stunden auf die Absetzphase. Der Klarwasserabzug dauert je nach Anlagengröße bis zu 20 Minuten. Während der 6 Stunden Belüftungsphase wird intermittierend Sauerstoff in die Belebung eingebracht.

Die Anlage hat einen vorgeschalteten Grobfang, der zur Speicherung des Primär- und Sekundärschlammes sowie zur Pufferung des Zulaufwassers dient.

Der Puffer kann mindestens die in 4 Stunden maximal zulaufende Abwassermenge ( $Q_{10}$ ) aufnehmen. 4 Stunden sind die maximale Zeit, in der der SBR-Belebung kein Abwasser zugeführt werden darf (2 Stunden vor Absetzphase + 2 Stunden Absetzphase).

Die theoretische Tageszulaufmenge ist berechnet für einen Aufstau bis Unterkante Zulaufrohr. Für den Notfall steht das Zulaufrohr als Stauraumkanal zur Verfügung. Bei einem Rückstau über Oberkante Zulaufrohr wird das zufließende Wasser über einen Notüberlauf abgeführt.

Die Beschickung der Belebung aus dem Puffer erfolgt über einen Druckluftheber. Die letzte Beschickung erfolgt 2 Stunden vor der Absetzphase.

Einmal pro Zyklus wird Überschussschlamm in den Grobfang gepumpt.

Nach der Absetzphase wird das gereinigte Abwasser bis zum Ausschaltpunkt des Schwimmers in den Ablauf gepumpt. Eine Probenahmemöglichkeit ist vorzusehen!

Die Anlage wechselt automatisch in den Urlaubsbetrieb, wenn 6 Stunden nach Zyklusbeginn der Einschaltpunkt des Schwimmers noch nicht erreicht ist. Während des Urlaubsbetriebs werden die Belüftungszeiten auf etwa 30 % der normalen Belüftungszeit reduziert. Eine Beschickung erfolgt weiterhin regelmäßig.

Sobald der Einschaltpunkt des Schwimmers erreicht wird, wechselt die Anlage in den Normalbetrieb. Nach 2 Stunden beginnt die Absetzphase.

Die Steuerung der Anlage erfolgt über eine SPS. Fehlermeldungen werden optisch und akustisch angezeigt.

Kleinkläranlagen mit Abwasserbelüftung; Belebungsanlage im Aufstaubetrieb  
Nachrüstung bestehender Abwasserbehandlungsanlagen nach DIN 4261-1

Anlage 10

Funktionsbeschreibung McWater®

## Einbauanweisung McWater®

Belüftungseinrichtung im SBR-Becken justieren.

Mammuthheber für die Beschickung, Klarwasserabzug und Schlammrückführung gemäß der jeweiligen Vorgaben in den dazugehörigen Becken montieren. Der Ablaufschlauch für Klarwasser sollte ca. 1 m in das Ablaufrohr eingeführt werden um einen Rücklauf in die Grube zu vermeiden.

Zur Probenahme kann ein separates Probenahmegefäß am Ablauf vorgesehen werden. In diesem Fall wird der Ablaufschlauch am Probegefäß mit einer Rohrschelle befestigt. Der Schlauch darf nicht in das dort befindliche Wasser eintauchen.

Der Schwimmerschalter ist gemäß Anschlußgröße und Beckenfläche so einzuhängen, dass der Schalter auf Höhe  $H_{W, \min}$  ausschaltet (s. Zulassung bzw. separate klärtechnische Berechnung).

Jeweils einen Druckluftschlauch mit den mitgelieferten Schlauchschellen an die Anschlusstellen für Belüftung, Beschickung, Klarwasserabzug /Schlammrückführung befestigen und zusammen mit dem Schwimmerkabel zur Steuerung ansteigend verlegen (Leerrohr) und anschließen (s. gesonderte Bedienungsanleitung).

Die Anlage mindestens 30 cm über den Membranbelüftern mit Wasser füllen. Im Handbetrieb kann die Funktion der Belüftung und der Magnetventile durchgeführt werden. Eine korrekte Leistungsüberprüfung der Mammutpumpen ist jedoch nur bei komplett gefüllten Behältern möglich!

Die Einstellung des Steuergerätes entnehmen Sie bitte der gesonderten Bedienungsanleitung.

Bitte beachten Sie bei allen Anschlussarbeiten, dass alle Kabel und Schläuche lang genug sind, damit die Einheiten problemlos aus der Anlage entnommen werden können.

Kleinkläranlagen mit Abwasserbelüftung; Belebungsanlage im Aufstaubetrieb  
Nachrüstung bestehender Abwasserbehandlungsanlagen nach DIN 4261-1

Einbauanweisung McWater®

Anlage 11