

## Allgemeine bauaufsichtliche Zulassung

### Zulassungsstelle für Bauprodukte und Bauarten

#### Bautechnisches Prüfamt

Eine vom Bund und den Ländern  
gemeinsam getragene Anstalt des öffentlichen Rechts  
Mitglied der EOTA, der UEAtc und der WFTAO

Datum:

08.08.2014

Geschäftszeichen:

II 23-1.65.11-28/14

#### Zulassungsnummer:

**Z-65.11-531**

#### Geltungsdauer

vom: **8. August 2014**

bis: **8. August 2019**

#### Antragsteller:

**Endress + Hauser GmbH + Co. KG**

Hauptstraße 1  
79689 Maulburg

#### Zulassungsgegenstand:

**Standgrenzschalter mit Schwingsonde und Messumformer als Teil von Überfüllsicherungen  
LIQUIPHANT Typ FTL31-... und Typ FTL33-...**

Der oben genannte Zulassungsgegenstand wird hiermit allgemein bauaufsichtlich zugelassen.  
Diese allgemeine bauaufsichtliche Zulassung umfasst sechs Seiten und eine Anlage.

DIBt

## I ALLGEMEINE BESTIMMUNGEN

- 1 Mit der allgemeinen bauaufsichtlichen Zulassung ist die Verwendbarkeit bzw. Anwendbarkeit des Zulassungsgegenstandes im Sinne der Landesbauordnungen nachgewiesen.
- 2 Sofern in der allgemeinen bauaufsichtlichen Zulassung Anforderungen an die besondere Sachkunde und Erfahrung der mit der Herstellung von Bauprodukten und Bauarten betrauten Personen nach den § 17 Abs. 5 Musterbauordnung entsprechenden Länderregelungen gestellt werden, ist zu beachten, dass diese Sachkunde und Erfahrung auch durch gleichwertige Nachweise anderer Mitgliedstaaten der Europäischen Union belegt werden kann. Dies gilt ggf. auch für im Rahmen des Abkommens über den Europäischen Wirtschaftsraum (EWR) oder anderer bilateraler Abkommen vorgelegte gleichwertige Nachweise.
- 3 Die allgemeine bauaufsichtliche Zulassung ersetzt nicht die für die Durchführung von Bauvorhaben gesetzlich vorgeschriebenen Genehmigungen, Zustimmungen und Bescheinigungen.
- 4 Die allgemeine bauaufsichtliche Zulassung wird unbeschadet der Rechte Dritter, insbesondere privater Schutzrechte, erteilt.
- 5 Hersteller und Vertreiber des Zulassungsgegenstandes haben, unbeschadet weiter gehender Regelungen in den "Besonderen Bestimmungen", dem Verwender bzw. Anwender des Zulassungsgegenstandes Kopien der allgemeinen bauaufsichtlichen Zulassung zur Verfügung zu stellen und darauf hinzuweisen, dass die allgemeine bauaufsichtliche Zulassung an der Verwendungsstelle vorliegen muss. Auf Anforderung sind den beteiligten Behörden Kopien der allgemeinen bauaufsichtlichen Zulassung zur Verfügung zu stellen.
- 6 Die allgemeine bauaufsichtliche Zulassung darf nur vollständig vervielfältigt werden. Eine auszugsweise Veröffentlichung bedarf der Zustimmung des Deutschen Instituts für Bautechnik. Texte und Zeichnungen von Werbeschriften dürfen der allgemeinen bauaufsichtlichen Zulassung nicht widersprechen. Übersetzungen der allgemeinen bauaufsichtlichen Zulassung müssen den Hinweis "Vom Deutschen Institut für Bautechnik nicht geprüfte Übersetzung der deutschen Originalfassung" enthalten.
- 7 Die allgemeine bauaufsichtliche Zulassung wird widerruflich erteilt. Die Bestimmungen der allgemeinen bauaufsichtlichen Zulassung können nachträglich ergänzt und geändert werden, insbesondere, wenn neue technische Erkenntnisse dies erfordern.

## II BESONDERE BESTIMMUNGEN

### 1 Zulassungsgegenstand und Anwendungsbereich

(1) Gegenstand dieser allgemeinen bauaufsichtlichen Zulassung ist ein Standgrenzschalter mit der Bezeichnung "LIQUIPHANT", der als Teil einer Überfüllsicherung (siehe Anlage 1) dazu dient, Überfüllungen bei Behältern mit wassergefährdenden Flüssigkeiten zu verhindern. Der Standaufnehmer arbeitet nach dem Prinzip der Schwingungsdämpfung. Das mechanische Schwingensystem, bestehend aus zwei, auf einer Membran nebeneinander angeordneten Schwingstäben, wird mit einem piezoelektrischen Antrieb in mechanische Schwingungen versetzt. Taucht die Schwinggabel in eine Flüssigkeit ein, so wird diese Schwingung gedämpft. Die daraus resultierende Schwingfrequenzänderung wird vom eingebauten Messumformer in ein elektrisches Signal umgesetzt und im selben Messumformer in ein binäres Signal umgeformt, mit dem rechtzeitig vor Erreichen des zulässigen Füllungsgrades der Füllvorgang unterbrochen oder akustisch und optisch Alarm ausgelöst wird. Die für die Melde- oder Steuerungseinrichtung erforderlichen Teile und der Signalverstärker sind nicht Gegenstand dieser allgemeinen bauaufsichtlichen Zulassung.

(2) Die mit der wassergefährdenden Flüssigkeit, deren Kondensat oder Dämpfen in Berührung kommenden Teile der Standaufnehmer bestehen im Allgemeinen aus austenitischem CrNiMo-Stahl (Werkstoff-Nr. 1.4435 sowie 1.4404 (ANSI 316L)).

(3) Die Standaufnehmer dürfen je nach Ausführung für Behälter unter atmosphärischen Bedingungen und darüber hinaus, je nach Druckstufe des Prozessanschlusses, bei Überdrücken im Behälter bis 40 bar und bei Temperaturen von  $-40\text{ °C}$  bis  $+150\text{ °C}$  eingesetzt werden. Die Temperaturen am Elektronikgehäuse müssen im Bereich von  $-40\text{ °C}$  bis  $+70\text{ °C}$  liegen. Die kinematische Viskosität der wassergefährdenden Flüssigkeit darf  $10\,000\text{ mm}^2/\text{s}$  (cSt) nicht übersteigen. Die Dichte der Flüssigkeit muss mindestens  $0,5\text{ kg}/\text{dm}^3$  betragen.

(4) Mit dieser allgemeinen bauaufsichtlichen Zulassung wird der Nachweis der Funktionssicherheit des Zulassungsgegenstandes im Sinne von Absatz (1) erbracht.

(5) Die allgemeine bauaufsichtliche Zulassung wird unbeschadet der Prüf- oder Genehmigungsvorbehalte anderer Rechtsbereiche erteilt.

(6) Durch diese allgemeine bauaufsichtliche Zulassung entfällt für den Zulassungsgegenstand die wasserrechtliche Eignungsfeststellung nach § 63 des WHG<sup>1</sup>. Der Verwender hat jedoch in eigener Verantwortung nach der Anlagenverordnung zu prüfen, ob die gesamte Anlage einer Eignungsfeststellung bedarf, obwohl diese für den Zulassungsgegenstand entfällt.

(7) Die Geltungsdauer dieser allgemeinen bauaufsichtlichen Zulassung (siehe Seite 1) bezieht sich auf die Verwendung im Sinne von Einbau des Zulassungsgegenstandes und nicht auf die Verwendung im Sinne der späteren Nutzung.

### 2 Bestimmungen für das Bauprodukt

#### 2.1 Allgemeines

Der Standgrenzschalter und seine Teile müssen den Besonderen Bestimmungen und der Anlage dieses Bescheids sowie den beim Deutschen Institut für Bautechnik hinterlegten Angaben entsprechen.

<sup>1</sup>

Gesetz zur Ordnung des Wasserhaushalts (Wasserhaushaltsgesetz-WHG); 31. Juli 2009 (BGBl. I S. 2585)

## 2.2 Zusammensetzung und Eigenschaften

(1) Der Zulassungsgegenstand setzt sich aus folgenden Einzelteilen zusammen:

(1)+(2) Standaufnehmer mit eingebautem Messumformer:

Schwingsonde LIQUIPHANT

Typ FTL31-.. 1. . . . bzw. Typ OFTL31-.. 1. . . . (AC/DC),

Typ FTL31-.. 4. . . . bzw. Typ OFTL31-.. 4. . . . (DC-PNP),

Typ FTL33-.. 1. . . . bzw. Typ OFTL33-.. 1. . . . (AC/DC),

Typ FTL33-.. 4. . . . bzw. Typ OFTL33-.. 4. . . . (DC-PNP).

Die vollständige Typenbezeichnung entspricht dem Typenschlüssel gemäß der Technischen Beschreibung<sup>2</sup>.

(2) Der Nachweis der Funktionssicherheit des Zulassungsgegenstandes im Sinne von Abschnitt 1.1 wurde nach den ZG-ÜS<sup>3</sup> erbracht.

(3) Die Teile der Überfüllsicherung, die nicht Gegenstand dieser allgemeinen bauaufsichtlichen Zulassung sind, dürfen nur verwendet werden, wenn sie den Anforderungen des Abschnitts 3 - "Allgemeine Baugrundsätze" - und des Abschnitts 4 - "Besondere Baugrundsätze" - der ZG-ÜS entsprechen. Sie brauchen jedoch keine Zulassungsnummer zu haben.

## 2.3 Herstellung und Kennzeichnung

### 2.3.1 Herstellung

Der Standgrenzscharter darf nur im Werk des Antragstellers, Endress + Hauser GmbH+Co. KG in Maulburg, hergestellt werden. Er muss hinsichtlich Bauart, Abmessungen und Werkstoffen den in der im DIBt hinterlegten Liste aufgeführten Unterlagen entsprechen.

### 2.3.2 Kennzeichnung

Der Standgrenzscharter, dessen Verpackung oder dessen Lieferschein muss vom Hersteller mit dem Übereinstimmungszeichen (Ü-Zeichen) nach den Übereinstimmungszeichen-Verordnungen der Länder gekennzeichnet werden. Die Kennzeichnung darf nur erfolgen, wenn die Voraussetzungen nach Abschnitt 2.4 erfüllt sind.

Zusätzlich sind die zulassungspflichtigen Teile selbst mit folgenden Angaben zu kennzeichnen:

- Hersteller oder Herstellerzeichen<sup>\*)</sup>,
- Typenbezeichnung,
- Serien- oder Chargennummer bzw. Identnummer bzw. Herstelldatum,
- Zulassungsnummer<sup>\*)</sup>.

<sup>\*)</sup> Bestandteil des Ü-Zeichens, das Teil ist nur wiederholt mit diesen Angaben zu kennzeichnen, wenn das Ü-Zeichen nicht direkt auf dem Teil aufgebracht wird.

## 2.4 Übereinstimmungsnachweis

### 2.4.1 Allgemeines

Die Bestätigung der Übereinstimmung des Standgrenzscharters mit den Bestimmungen dieser allgemeinen bauaufsichtlichen Zulassung muss für das Herstellwerk mit einer Übereinstimmungserklärung des Herstellers auf der Grundlage einer werkseigenen Produktionskontrolle und einer Erstprüfung des Standgrenzscharters durch eine hierfür anerkannte Prüfstelle erfolgen. Die Übereinstimmungserklärung hat der Hersteller durch Kennzeichnung der Bauprodukte mit dem Übereinstimmungszeichen (Ü-Zeichen) unter Hinweis auf den Verwendungszweck abzugeben.

<sup>2</sup> von der TÜV NORD CERT GmbH geprüfte Technische Beschreibung des Antragstellers vom 30.05.2014 für die Überfüllsicherung: Schwingsonde LIQUIPHANT, Typ FTL31, OFTL31, FTL33, OFTL33,

<sup>3</sup> ZG-ÜS:2012-07 Zulassungsgrundsätze für Überfüllsicherungen des Deutschen Instituts für Bautechnik

#### 2.4.2 Werkseigene Produktionskontrolle

(1) Im Herstellwerk ist eine werkseigene Produktionskontrolle einzurichten und durchzuführen. Im Rahmen der werkseigenen Produktionskontrolle ist eine Stückprüfung jedes Standgrenzschafters oder seiner Einzelteile durchzuführen. Durch die Stückprüfung hat der Hersteller zu gewährleisten, dass die Werkstoffe und Maße sowie die Bauart dem geprüften Baumuster entsprechen und der Standgrenzschaftler funktionssicher ist.

(2) Die Ergebnisse der werkseigenen Produktionskontrolle sind aufzuzeichnen und auszuwerten. Die Aufzeichnungen müssen mindestens folgende Angaben enthalten:

- Bezeichnung des Standgrenzschaftlers,
- Art der Kontrolle oder Prüfung,
- Datum der Herstellung und der Prüfung,
- Ergebnisse der Kontrollen oder Prüfungen,
- Unterschrift des für die werkseigene Produktionskontrolle Verantwortlichen.

(3) Die Aufzeichnungen sind mindestens fünf Jahre aufzubewahren. Sie sind dem Deutschen Institut für Bautechnik und der zuständigen obersten Bauaufsichtsbehörde auf Verlangen vorzulegen.

(4) Bei ungenügendem Prüfergebnis sind vom Hersteller unverzüglich die erforderlichen Maßnahmen zur Abstellung des Mangels zu treffen. Standaufnehmer und Messumformer, die den Anforderungen nicht entsprechen, sind so zu handhaben, dass eine Verwechslung mit übereinstimmenden Zulassungsgegenständen ausgeschlossen ist. Nach Abstellung des Mangels ist - soweit technisch möglich und zum Nachweis der Mängelbeseitigung erforderlich - die betreffende Prüfung unverzüglich zu wiederholen.

#### 2.4.3 Erstprüfung durch eine anerkannte Prüfstelle

Im Rahmen der Erstprüfung sind die in den ZG-ÜS aufgeführten Funktionsprüfungen durchzuführen. Wenn die der allgemeinen bauaufsichtlichen Zulassung zugrunde liegenden Nachweise an Proben aus der laufenden Produktion erbracht wurden, ersetzen diese Prüfungen die Erstprüfung.

### 3 Bestimmungen für den Entwurf

Vom Hersteller oder vom Betreiber des Standgrenzschaftlers ist der Nachweis der hinreichenden chemischen Beständigkeit der unter Abschnitt 1 (2) genannten Werkstoffe gegenüber den wassergefährdenden Flüssigkeiten und deren Dämpfen oder Kondensat zu führen. Zur Nachweisführung können Angaben der Werkstoffhersteller, Veröffentlichungen in der Fachliteratur, eigene Erfahrungswerte oder entsprechende Prüfergebnisse herangezogen werden.

### 4 Bestimmungen für die Ausführung

(1) Der Standgrenzschaftler muss entsprechend Abschnitt 1.1 der Technischen Beschreibung angeordnet bzw. entsprechend deren Abschnitten 5 und 6 eingebaut und eingestellt werden. Mit dem Einbauen, Instandhalten, Instandsetzen und Reinigen des Standgrenzschaftlers dürfen nur solche Betriebe beauftragt werden, die für diese Tätigkeiten Fachbetriebe im Sinne von § 3 der Verordnung über Anlagen zum Umgang mit wassergefährdenden Stoffen vom 31. März 2010 (BGBl. I S. 377) sind und zusätzlich über Kenntnisse des Brand- und Explosionsschutzes verfügen, wenn diese Tätigkeiten an Behältern für Flüssigkeiten mit Flammpunkt  $\leq 55$  °C durchgeführt werden. Nach Abschluss der Montage der Überfüllsicherung muss durch einen Sachkundigen des Fachbetriebes eine Prüfung auf ordnungsgemäßen Einbau und einwandfreie Funktion durchgeführt werden. Über die Einstellung der Überfüllsicherung und die ordnungsgemäße Funktion ist eine Bescheinigung auszustellen und dem Betreiber zu übergeben.

**Allgemeine bauaufsichtliche Zulassung**

**Nr. Z-65.11-531**

**Seite 6 von 6 | 8. August 2014**

(2) Die Tätigkeiten nach (1) müssen nicht von Fachbetrieben ausgeführt werden, wenn sie nach landesrechtlichen Vorschriften von der Fachbetriebspflicht ausgenommen sind oder der Hersteller des Zulassungsgegenstandes die Tätigkeiten mit eigenem sachkundigen Personal ausführt. Die arbeitsschutzrechtlichen Anforderungen bleiben unberührt.

**5 Bestimmungen für Nutzung, Unterhalt, Wartung und wiederkehrende Prüfungen**

(1) Die Überfüllsicherung mit einem Standgrenzschalter nach dieser allgemeinen bauaufsichtlichen Zulassung muss nach den ZG-ÜS Anhang 1 - "Einstellhinweise für Überfüllsicherungen von Behältern" - und deren Anhang 2 - "Einbau- und Betriebsrichtlinie für Überfüllsicherungen" - betrieben werden. Die Anhänge und die Technische Beschreibung sind vom Hersteller mitzuliefern. Die Anhänge 1 und 2 der ZG-ÜS dürfen zu diesem Zweck kopiert werden.

(2) Die Funktionsfähigkeit der Überfüllsicherung mit einem Standgrenzschalter nach dieser allgemeinen bauaufsichtlichen Zulassung muss in angemessenen Zeitabständen, mindestens aber einmal im Jahr, nach Abschnitt 8 der Technischen Beschreibung und entsprechend den Anforderungen des Abschnitts 5.2 von Anhang 2 der ZG-ÜS geprüft werden.

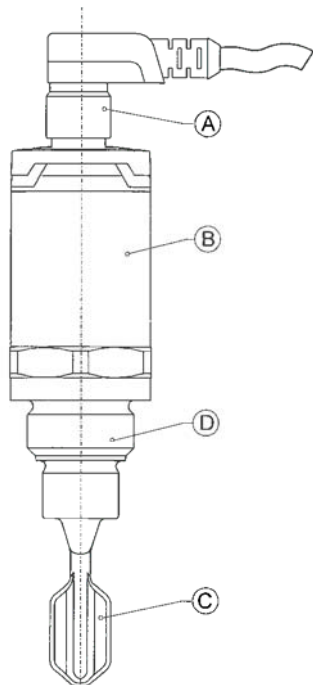
(3) Stör- und Fehlermeldungen sind in Abschnitt 4 der Technischen Beschreibung beschrieben.

(4) Bei Wiederinbetriebnahme des Behälters nach Stilllegung oder bei Wechsel der Lagerflüssigkeit, bei der mit einer Änderung der Einstellungen oder der Funktion der Überfüllsicherung zu rechnen ist, ist eine erneute Funktionsprüfung, siehe Abschnitt 4 (1) und (2), durchzuführen.

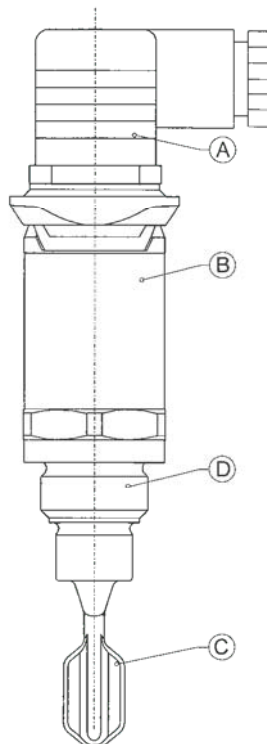
Holger Eggert  
Referatsleiter

Beglaubigt

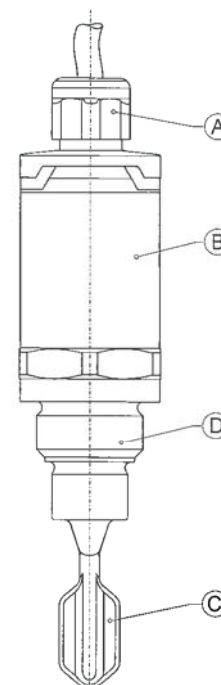
Liquiphant mit M12-Steckverbinder



Liquiphant mit Ventil-Steckverbinder

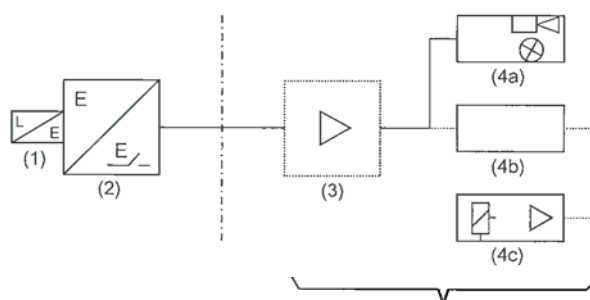


Liquiphant mit Kabelschwanz-Version



- A Max-Schaltung (Überfüllsicherung) durch Anschlußart im Stecker bzw. Kabelverschraubung
- B Elektronik-Gehäuse aus nichtrostendem Stahl
- C Schwinggabel
- D Prozeßanschlußvarianten

Schema der Überfüllsicherung:



- (1) Standaufnehmer (Schwingsonde)
- (2) Meßumformer (im Standaufnehmer eingebauter Elektronikeinsatz)
- (3) Signalverstärker
- (4a) Meldeeinrichtung mit Hupe und Lampe
- (4b) Steuerungseinrichtung
- (4c) Stellglied

nicht Gegenstand dieser allgemeinen bauaufsichtlichen Zulassung

Standgrenzscharter mit Schwingsonde und Messumformer als Teil von Überfüllsicherungen

Übersicht

Anlage 1