

Allgemeine bauaufsichtliche Zulassung

Zulassungsstelle für Bauprodukte und Bauarten

Bautechnisches Prüfamt

Eine vom Bund und den Ländern
gemeinsam getragene Anstalt des öffentlichen Rechts
Mitglied der EOTA, der UEAtc und der WFTAO

Datum:

04.02.2014

Geschäftszeichen:

III 51-1.7.1-14/13

Zulassungsnummer:

Z-7.1-3404

Geltungsdauer

vom: **1. Januar 2014**

bis: **1. Januar 2019**

Antragsteller:

Karl Schröder Nachfolger

Inh. Karl-Heinz Schröder

Hemsack 11- 13

59174 Kamen

Zulassungsgegenstand:

Systemschornstein T400 N1 D 3 G50 LA90 und

Abgasleitung T600 H1 W2 O100 LA90

Der oben genannte Zulassungsgegenstand wird hiermit allgemein bauaufsichtlich zugelassen.
Diese allgemeine bauaufsichtliche Zulassung umfasst sechs Seiten und sechs Anlagen.
Diese allgemeine bauaufsichtliche Zulassung ersetzt die allgemeine bauaufsichtliche Zulassung
Nr. Z-7.1-3404 vom 11. November 2008, geändert und ergänzt durch Bescheid vom 3. Juli 2012.

DIBt

I ALLGEMEINE BESTIMMUNGEN

- 1 Mit der allgemeinen bauaufsichtlichen Zulassung ist die Verwendbarkeit bzw. Anwendbarkeit des Zulassungsgegenstandes im Sinne der Landesbauordnungen nachgewiesen.
- 2 Sofern in der allgemeinen bauaufsichtlichen Zulassung Anforderungen an die besondere Sachkunde und Erfahrung der mit der Herstellung von Bauprodukten und Bauarten betrauten Personen nach den § 17 Abs. 5 Musterbauordnung entsprechenden Länderregelungen gestellt werden, ist zu beachten, dass diese Sachkunde und Erfahrung auch durch gleichwertige Nachweise anderer Mitgliedstaaten der Europäischen Union belegt werden kann. Dies gilt ggf. auch für im Rahmen des Abkommens über den Europäischen Wirtschaftsraum (EWR) oder anderer bilateraler Abkommen vorgelegte gleichwertige Nachweise.
- 3 Die allgemeine bauaufsichtliche Zulassung ersetzt nicht die für die Durchführung von Bauvorhaben gesetzlich vorgeschriebenen Genehmigungen, Zustimmungen und Bescheinigungen.
- 4 Die allgemeine bauaufsichtliche Zulassung wird unbeschadet der Rechte Dritter, insbesondere privater Schutzrechte, erteilt.
- 5 Hersteller und Vertreiber des Zulassungsgegenstandes haben, unbeschadet weiter gehender Regelungen in den "Besonderen Bestimmungen", dem Verwender bzw. Anwender des Zulassungsgegenstandes Kopien der allgemeinen bauaufsichtlichen Zulassung zur Verfügung zu stellen und darauf hinzuweisen, dass die allgemeine bauaufsichtliche Zulassung an der Verwendungsstelle vorliegen muss. Auf Anforderung sind den beteiligten Behörden Kopien der allgemeinen bauaufsichtlichen Zulassung zur Verfügung zu stellen.
- 6 Die allgemeine bauaufsichtliche Zulassung darf nur vollständig vervielfältigt werden. Eine auszugsweise Veröffentlichung bedarf der Zustimmung des Deutschen Instituts für Bautechnik. Texte und Zeichnungen von Werbeschriften dürfen der allgemeinen bauaufsichtlichen Zulassung nicht widersprechen. Übersetzungen der allgemeinen bauaufsichtlichen Zulassung müssen den Hinweis "Vom Deutschen Institut für Bautechnik nicht geprüfte Übersetzung der deutschen Originalfassung" enthalten.
- 7 Die allgemeine bauaufsichtliche Zulassung wird widerruflich erteilt. Die Bestimmungen der allgemeinen bauaufsichtlichen Zulassung können nachträglich ergänzt und geändert werden, insbesondere, wenn neue technische Erkenntnisse dies erfordern.

II BESONDERE BESTIMMUNGEN

1 Zulassungsgegenstand und Anwendungsbereich

Zulassungsgegenstand ist der zweischalige Systemschornstein "Future-Therm" mit der Produktklassifizierung T400 N1 D 3 G50 L_A90¹ bestehend aus der abgasführenden Innenschale aus nichtrostendem Stahl mit rundem Querschnitt und einer Außenschale aus Vermiculit-Wärmedämmplatten mit rechteckigem lichten Querschnitt. Zwischen dem äußeren Durchmesser der Innenschale und dem inneren lichten Durchmesser der Außenschale besteht ein mindestens 2,5 cm breiter unbelüfteter Luftspalt. Der Systemschornstein kann auch als Abgasleitung mit der Klassifizierung T600 H1 W 2 O100 L_A90¹ gekennzeichnet und verwendet werden. Die Abgasleitungen für Überdruckbetrieb (H1) sind zu hinterlüften.

Die Bausätze sind zur Herstellung von Systemschornsteinen und Systemabgasleitungen entsprechend DIN V 18160-1:2006-01², Abschnitt 7.3 und 8.1.3 bestimmt.

2 Bestimmungen für die Bauprodukte

2.1 Eigenschaften und Zusammensetzungen

Der zweischalige Systemschornstein besteht aus Rohren und Formstücken für die abgasführende Innenschale, den Formstücken für die Außenschale und den Reinigungsöffnungen entsprechend den Angaben der Anlagen 1 bis 6. Die Gasdurchlässigkeit darf bei einem statischen Überdruck von 200Pa und 5000 Pa an ihrer inneren Oberfläche gegenüber der äußeren, bezogen auf die innere Oberfläche, 0,006 l/(s · m²) nicht überschreiten.

Hinsichtlich der Eigenschaften und Zusammensetzung, der Herstellung und Kennzeichnung sowie der Konformität bzw. des Übereinstimmungsnachweises für die einzelnen Komponenten gelten

- für Formstücke aus metallischen Baustoffen zur Herstellung der Innenschale die DIN EN 1856-2³, für die Abschnitte einer metallischen Abgasanlage die DIN EN 1856-1⁴ unter Berücksichtigung der Verifikation der Kondensatbeständigkeit nach DIN V 18160-1:2006-01 Beiblatt 1 mit der Klassifizierung T400 N1/N2 D 3 G(xx).
- für die Reinigungsverschlüsse der Außenschale das jeweilige allgemeine bauaufsichtliche Prüfzeugnis für den Schornsteinreinigungsverschluss,
- für die Außenschale aus Vermiculit-Wärmedämmplatten das allgemeine bauaufsichtliche Prüfzeugnis Nr. P-MPA-E-99-121 vom 16.08.1999. Die unbeschichteten Platten müssen eine Rohdichte von ca. 550 kg aufweisen und die Anforderungen an nichtbrennbare Baustoffe – Baustoffklasse A1 nach DIN 4102:1998-05, Abschnitt 6.1 – erfüllen. Die Dicke der Platten beträgt 45 mm ± 1 mm, und die Abmessungen und Einzelheiten der Formgebung der Außenschale müssen den Angaben der Anlagen 3 oder 4 entsprechen. Die Vermiculit-Wärmedämmplatten werden mit dem mineralischen "Thermax® Brandschutzkleber SL" auf Silikatbasis zu einem Formstück mit quadratischem oder dreieckigem Grundriss verklebt.

1	L _A 90	Kennzeichnung des Feuerwiderstands von Abgasanlagen nach DIN 18160-60: 2014-02 Abgasanlagen - Teil 60: Nachweise für das Brandverhalten von Abgasanlagen und Bauteilen von Abgasanlagen - Begriffe, Anforderungen und Prüfungen
2	DIN V 18160-1:2006-01	Abgasanlagen-Teil1: Planung und Ausführung
3	DIN EN 1856-2:2004-10	Abgasanlagen; Anforderungen an Metall- Abgasanlagen; Teil 2: Innenrohre und Verbindungsstücke aus Metall
4	DIN EN 1856-1:2006-08	Abgasanlagen; Anforderungen an Metall- Abgasanlagen; Teil 1: Bauteile für System- Abgasanlagen

Allgemeine bauaufsichtliche Zulassung

Nr. Z-7.1-3404

Seite 4 von 6 | 4. Februar 2014

2.2 Herstellung und Kennzeichnung

2.2.1 Herstellung

Die Bauteile sind werkmäßig herzustellen.

2.2.2 Kennzeichnung

Die Systemschornsteine, deren Verpackung, Beipackzettel oder Lieferschein sind vom Hersteller mit dem Übereinstimmungszeichen (Ü-Zeichen) einschließlich der Produktklassifizierung T400 N1 D 3 G50 L_A90¹ nach den Übereinstimmungszeichen-Verordnungen der Länder zu kennzeichnen. Die Systemabgasleitungen, deren Verpackung, Beipackzettel oder Lieferschein sind vom Hersteller mit dem Übereinstimmungszeichen (Ü-Zeichen) einschließlich der Produktklassifizierung T600 H1 W 2 O100 L_A90¹ nach den Übereinstimmungszeichen-Verordnungen der Länder zu kennzeichnen. Die Kennzeichnung darf nur erfolgen, wenn die Voraussetzungen nach Abschnitt 2.3 erfüllt sind.

2.3 Übereinstimmungsnachweis

2.3.1 Allgemeines

Die Bestätigung der Übereinstimmung der Bauteile der Systemabgasanlage mit den Bestimmungen dieser allgemeinen bauaufsichtlichen Zulassung muss für das Herstellwerk mit einer Übereinstimmungserklärung des Herstellers auf der Grundlage einer Erstprüfung durch den Hersteller und einer werkseigenen Produktionskontrolle erfolgen.

2.3.2 Werkseigene Produktionskontrolle

In dem Herstellwerk ist eine werkseigene Produktionskontrolle einzurichten und durchzuführen. Unter werkseigener Produktionskontrolle wird die vom Hersteller vorzunehmende kontinuierliche Überwachung der Produktion verstanden, mit der dieser sicherstellt, dass die von ihm hergestellten Bauprodukte den Bestimmungen dieser allgemeinen bauaufsichtlichen Zulassung entsprechen. Die werkseigene Produktionskontrolle sollen mindestens die in folgender Tabelle 1 aufgeführten Prüfungen einschließen:

Tabelle 1: Werkseigene Produktionskontrolle

Abschnitt	Bauteil	Eigenschaft	Häufigkeit	Grundlage
2.1	Systemabgasanlage	Dichtheit	einmal pro Woche	Abschnitt C 2.4 von DIN EN 1856-1 ⁴
	Rohre und Formstücke	Güte des Blechwerkstoffes	bei jeder Lieferung	DIN EN 10088-2:2005-09 Werkzeugnis nach Abs. 9.2.2
	Formstücke für die Außenschale	Abmessungen Kennzeichnung		allgemeines bauaufsichtliches Prüfzeugnis Nr. P-MPA-E-99-121
	Schornsteinreinigungsverschluss	Übereinstimmungszeichen		allgemeines bauaufsichtliches Prüfzeugnis

Die Ergebnisse der werkseigenen Produktionskontrolle sind aufzuzeichnen und auszuwerten. Die Aufzeichnungen müssen mindestens folgende Angaben enthalten:

- Bezeichnung des Bauprodukts bzw. des Ausgangsmaterials und der Bestandteile hinsichtlich der im Abschnitt 2.1 festgelegten Anforderungen
- Art der Kontrolle oder Prüfung
- Datum der Herstellung und der Prüfung des Bauprodukts und der Bestandteile hinsichtlich der im Abschnitt 2.1 festgelegten Anforderungen

- Ergebnis der Kontrollen und Prüfungen und, soweit zutreffend, Vergleich mit den Anforderungen
- Unterschrift des für die werkseigene Produktionskontrolle Verantwortlichen

Die Aufzeichnungen sind mindestens fünf Jahre aufzubewahren. Sie sind dem Deutschen Institut für Bautechnik und der zuständigen obersten Bauaufsichtsbehörde auf Verlangen vorzulegen.

Bei ungenügendem Prüfergebnis sind vom Hersteller unverzüglich die erforderlichen Maßnahmen zur Abstellung des Mangels zu treffen. Bauprodukte, die den Anforderungen nicht entsprechen, sind so zu handhaben, dass Verwechslungen mit übereinstimmenden ausgeschlossen werden. Nach Abstellung des Mangels ist - soweit technisch möglich und zum Nachweis der Mängelbeseitigung erforderlich - die betreffende Prüfung unverzüglich zu wiederholen.

2.3.3 Fremdüberwachung

In dem Herstellwerk ist die werkseigene Produktionskontrolle durch eine Fremdüberwachung regelmäßig zu überprüfen, mindestens jedoch zweimal jährlich.

Im Rahmen der Fremdüberwachung ist eine Erstprüfung des Bauprodukts durchzuführen. Außerdem sind Proben für Stichprobenprüfungen zu entnehmen und an mindestens fünf Proben die in Tabelle 2 aufgeführten Prüfungen durchzuführen:

Tabelle 2: Prüfungen im Rahmen der Fremdüberwachung

Abschnitt	Bauteil	Eigenschaft	Häufigkeit	Grundlage
2.1	Systemabgasanlage	Gasdurchlässigkeit mit einer Steckverbindung	zweimal jährlich	Abschnitt C 2.4 von DIN EN 1856-1 ⁴
	Rohre und Formstücke	Güte des Blechwerkstoffes	einmal jährlich	DIN EN 10088-2:2005-09 Werkszeugnis nach Abs. 9.2.2
		Kontrolle des Herstellverfahrens		Prüfbericht A 1623 vom 07.02.2007
	Formstücke für die Außenschale	Abmessungen Kennzeichnung	zweimal jährlich	allgemeines bauaufsichtliches Prüfzeugnis Nr. P-MPA-E-99-121
	Schornsteinreinigungsverschluss	Übereinstimmungszeichen		allgemeines bauaufsichtliches Prüfzeugnis

Die Probenahme und Prüfungen obliegen jeweils der anerkannten Überwachungsstelle. Die Ergebnisse der Zertifizierung und Fremdüberwachung sind mindestens fünf Jahre aufzubewahren. Sie sind von der Zertifizierungsstelle bzw. der Überwachungsstelle dem Deutschen Institut für Bautechnik und der zuständigen obersten Bauaufsichtsbehörde auf Verlangen vorzulegen.

3 Bestimmungen für den Entwurf und Bemessung

Für die Errichtung der Systemschornsteine und Abgasleitungen gelten die bauaufsichtlichen Vorschriften der Länder soweit nachfolgend nichts anderes bestimmt wird.

Für Entwurf und Bemessung der Systemschornsteine und Abgasleitungen gelten die Bestimmungen von DIN V 18160-1:2006-01², Abschnitte 5 bis 13 und die Versetzanleitung des Herstellers.

Allgemeine bauaufsichtliche Zulassung

Nr. Z-7.1-3404

Seite 6 von 6 | 4. Februar 2014

Die Formstücke für die Außenschale dürfen zusammen mit dem Schiebeelement um das Verbindungsstück waagrecht entsprechend Anlage 6 angeordnet werden; dabei dürfen jedoch keine Brandabschnitte durchdrungen werden. Die Reinigungsöffnungen sind wie für Verbindungsstücke entsprechend Abschnitt 6.5.4 von DIN V 18160-1:2006-01² anzuordnen.

4 Bestimmungen für die Ausführung

Für die Errichtung von Abgasleitungen in oder an Gebäuden gelten die bauaufsichtlichen Vorschriften der Länder soweit nachfolgend nichts anderes bestimmt wird.

Bei Ableitung der Abgase durch Überdruck darf die Leitung nur einfach belegt werden. Die Leitungen müssen innerhalb der Außenschale/des Schachtes über die gesamte Höhe hinterlüftet werden.

Die Größe der Luftzuführung für die Hinterlüftung muss mindestens der erforderlichen Belüftungsquerschnittsfläche des Schachtes entsprechen.

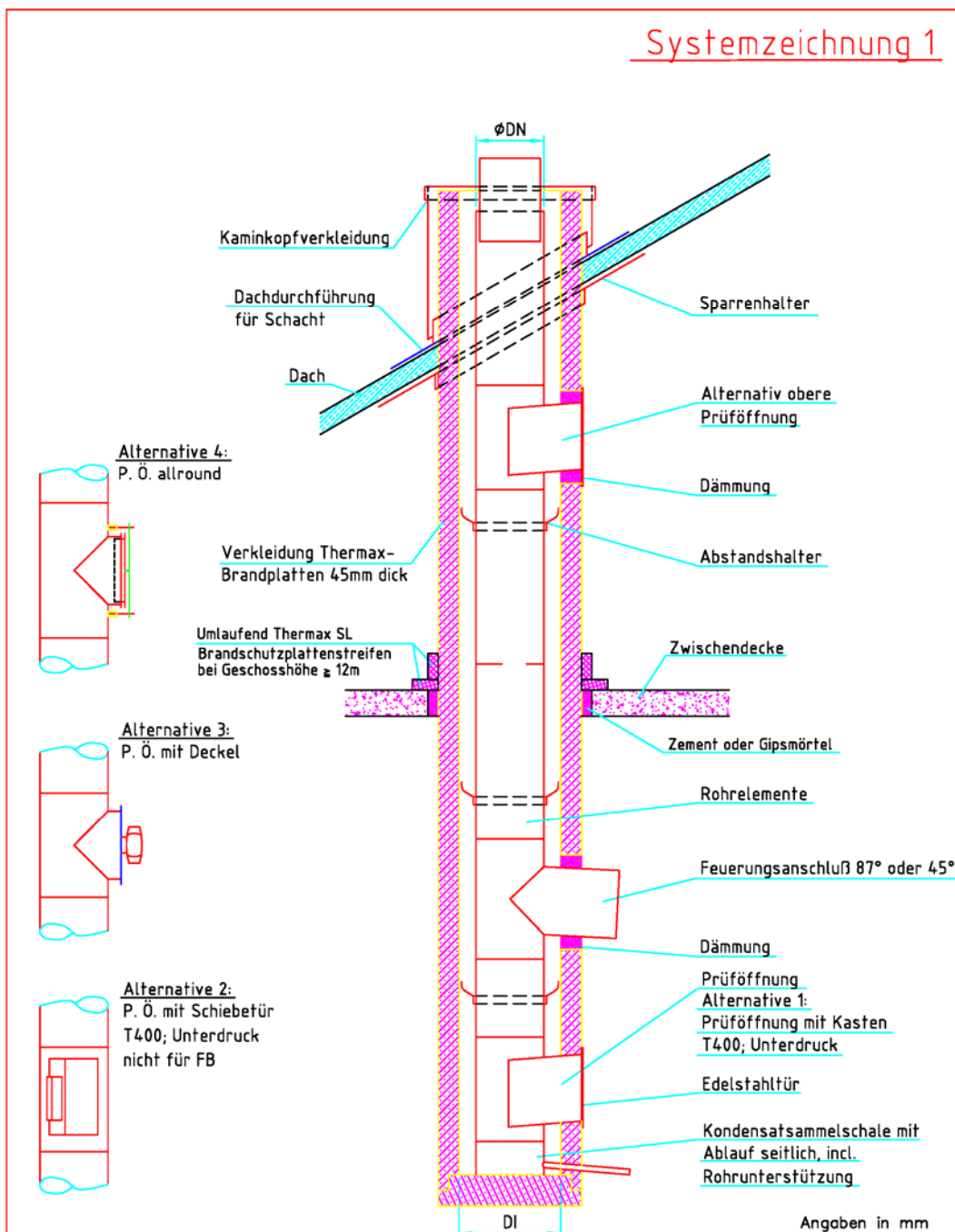
Das in der Abgasleitung anfallende Kondensat ist ordnungsgemäß abzuleiten. Hierfür sind die wasserrechtlichen Vorschriften der Länder und Satzungen der örtlichen Entsorgungsunternehmen maßgebend. Hinweise und Empfehlungen für die Einleitung von Kondensat in die öffentlichen Entwässerungsanlagen und Kleinkläranlagen gibt das Arbeitsblatt A 251 - Kondensate aus Brennwärtekesseln - der Abwassertechnischen Vereinigung e. V. Die allgemeine bauaufsichtliche Zulassung ersetzt nicht die für die Einleitung des Kondensats in die öffentliche Kanalisation erforderliche wasserrechtliche Genehmigung.

Für Entwurf und Bemessung der Abgasanlagen gelten die Bestimmungen von DIN 18160-1:2006-01² Abschnitte 5 bis 13.

Rudolf Kersten
Referatsleiter

Beglaubigt

Systemzeichnung 1



Datum: 17. 09. 2013	Unterschrift:	Rev. Status: 17. 09. 2013	Name:	Arbeitsanweisung Nr.:
------------------------	---------------	------------------------------	-------	-----------------------

Bestell.-/ Artikel Nr.:



Hemsack 11-13
 59174 Kamen
 Tel. 02307/973000
 Fax. 02307/9730055

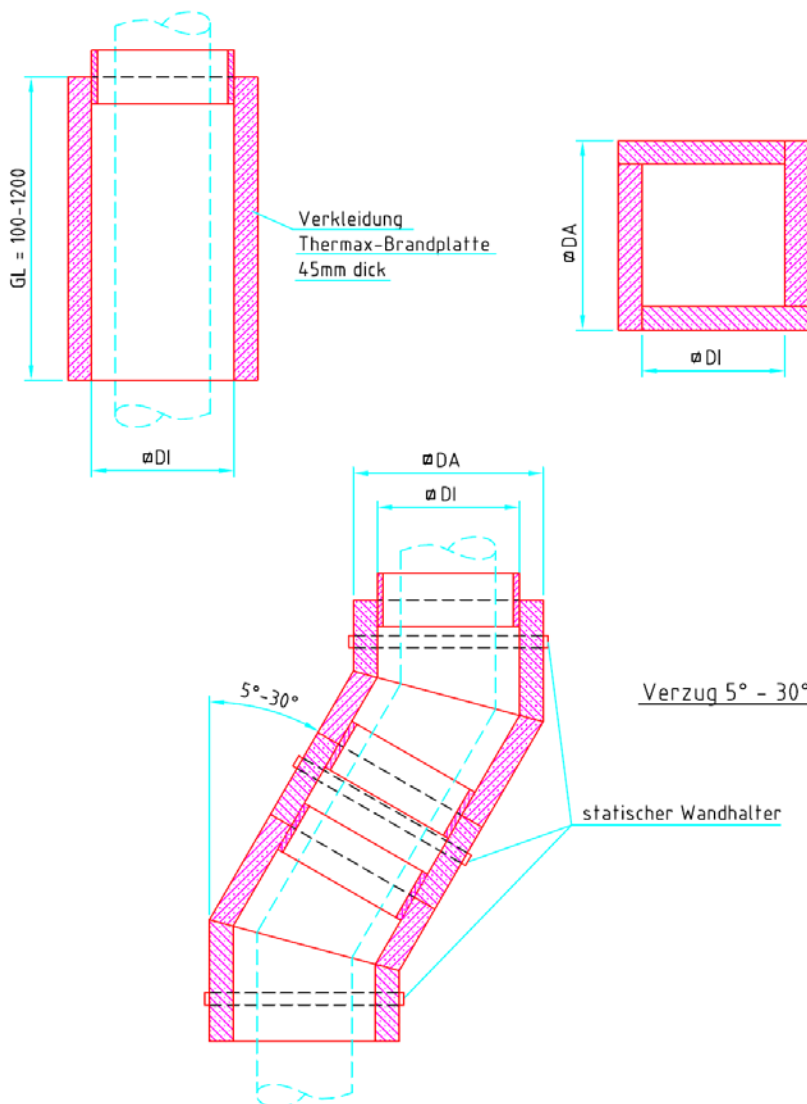
Systemschornstein
Future-Therm

Systemschornstein T400 N1 D 3 G50 LA90 und
 Abgasleitung T600 H1 W2 O100 LA90

Anlage 1

Elektronische Kopie der abZ des DIBt: Z-7.1-3404

Systemzeichnung 2



∅DA	220 - 740
∅DI	130 - 650

Angaben in mm

Datum: 17. 09. 2013	Unterschrift:	Rev. Status: 17. 09. 2013	Name:	Arbeitsanweisungs Nr.:
------------------------	---------------	------------------------------	-------	------------------------

Bestell.-/ Artikel Nr.:



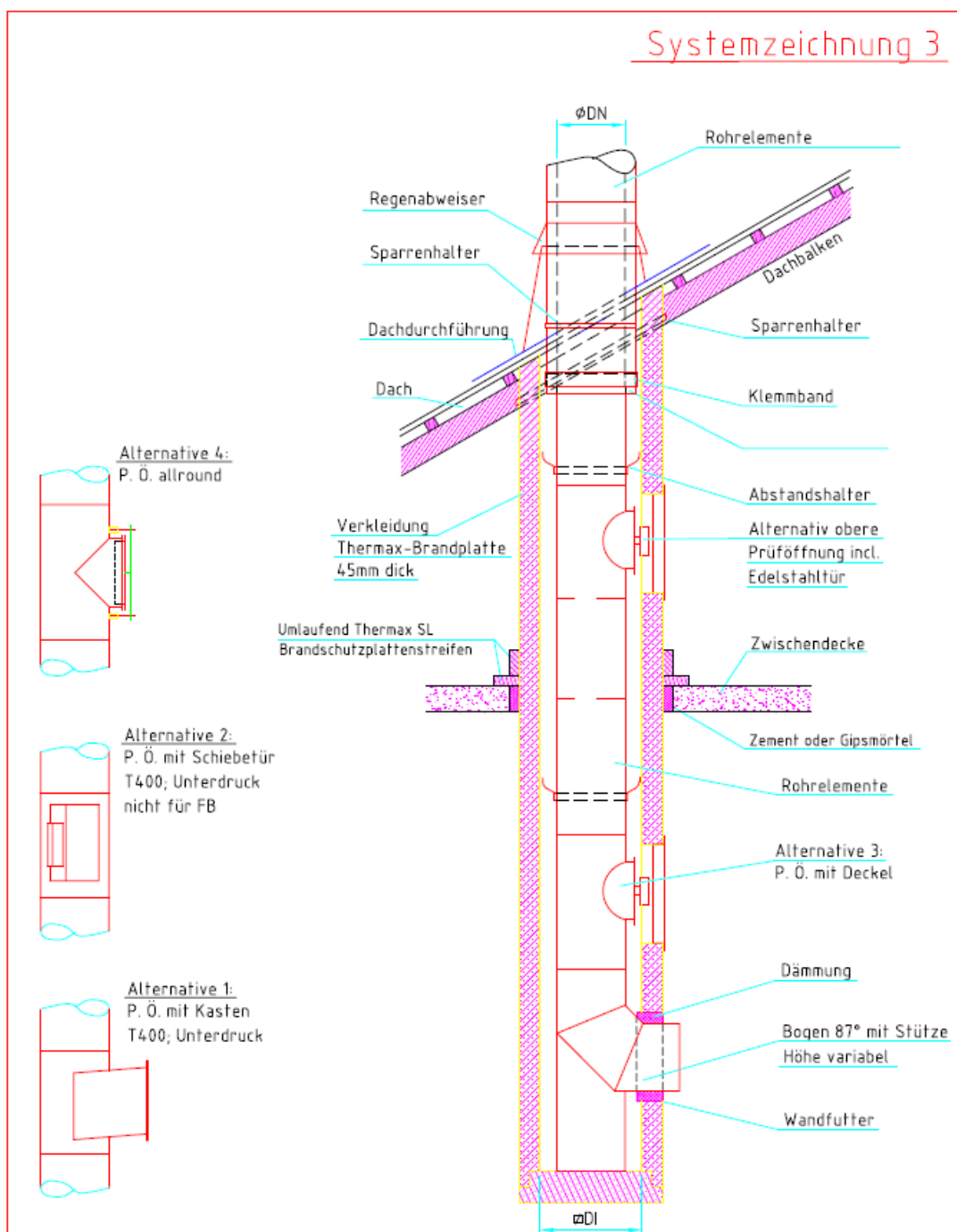
Hemsack 11-13
 59174 Kamen
 Tel. 02307/973000
 Fax. 02307/9730055

Systemschornstein
Future-Therm


Systemschornstein T400 N1 D 3 G50 LA90 und
 Abgasleitung T600 H1 W2 O100 LA90

Anlage 2

Systemzeichnung 3



Datum: 17. 09. 2013	Unterschrift:	Rev. Status: 17. 09. 2013	Name:	Arbeitsanweisungs Nr.:
------------------------	---------------	------------------------------	-------	------------------------

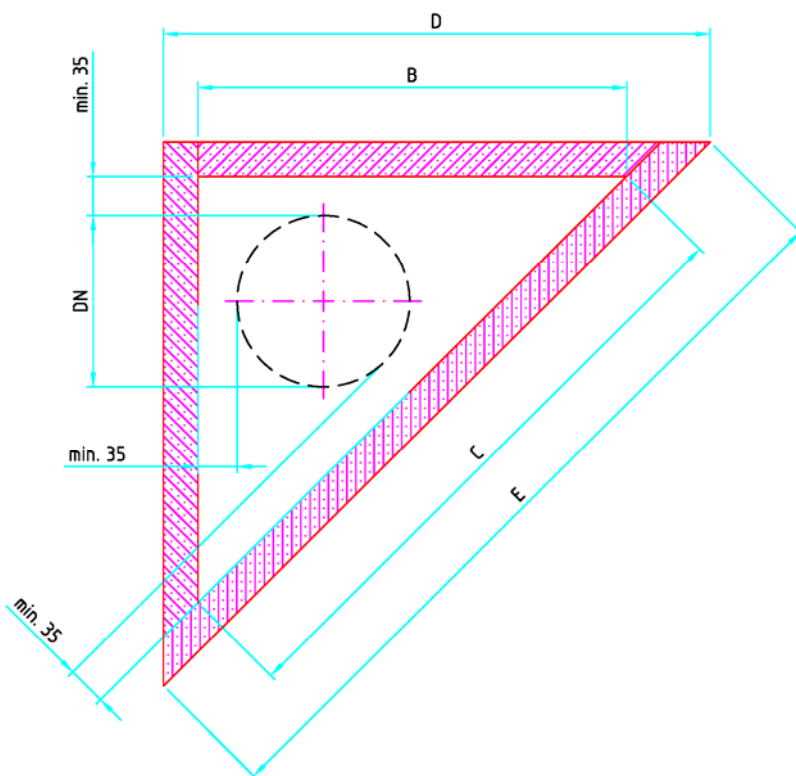
 <p>Hemsack 11-13 59174 Kamen Tel. 02307/973000 Fax. 02307/9730055</p>	Bestell.-/ Artikel Nr.:
	<p><u>Systemschornstein</u> <u>Future-Therm</u></p>

Systemschornstein T400 N1 D 3 G50 LA90 und
 Abgasleitung T600 H1 W2 O100 LA90

Anlage 3

Elektronische Kopie der abZ des DIBt: Z-7.1-3404

Systemzeichnung 4



E	580	628	659	676	700	725	750	773	820	870	930	990	1110
D	410	445	465	478	495	512	530	547	580	615	657	700	786
C	362	410	442	460	483	507	530	556	604	652	712	773	894
B	256	290	313	325	342	360	375	393	427	461	504	547	632
∅DN	80	100	113	120	130	140	150	160	180	200	225	250	300

Angaben in mm

Datum:
17. 09. 2013

Unterschrift:

Rev. Status:
17. 09. 2013

Name:

Arbeitsanweisungen Nr.:

Bestell.-/ Artikel Nr.:



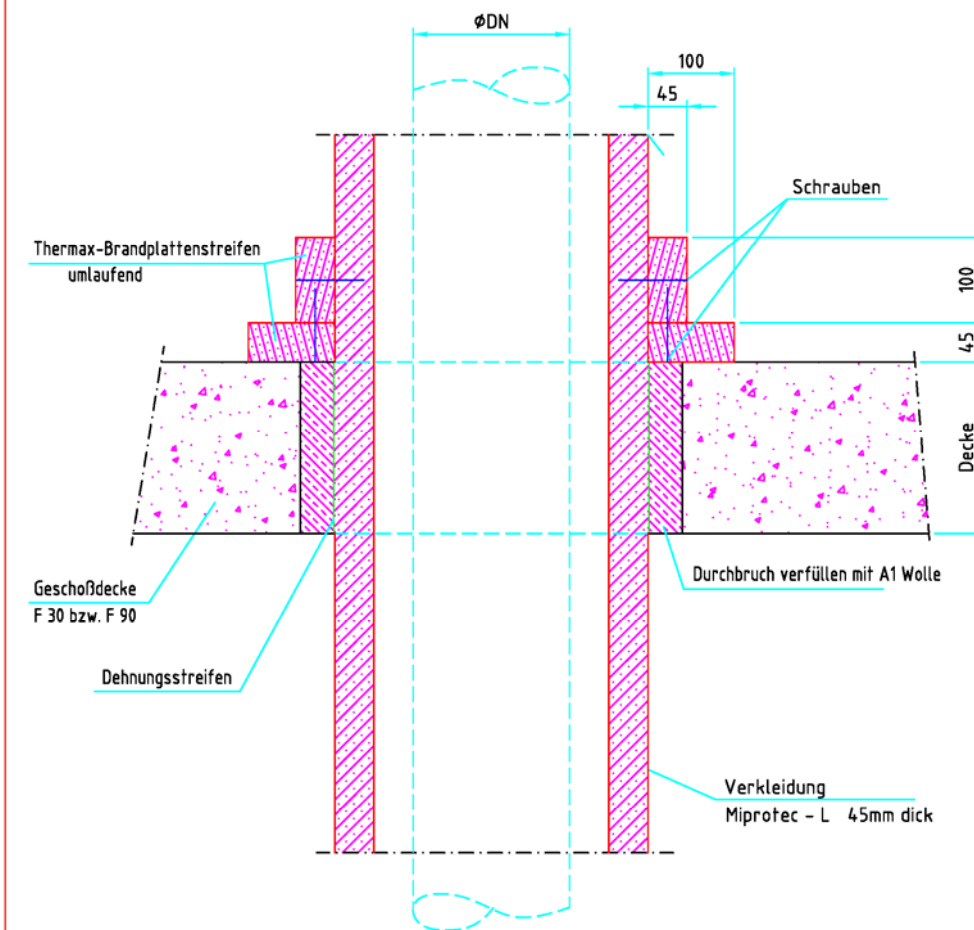
Hemsack 11-13
 59174 Kamen
 Tel. 02307/973000
 Fax. 02307/9730055

Systemschornstein
Future-Therm

Systemschornstein T400 N1 D 3 G50 LA90 und
 Abgasleitung T600 H1 W2 O100 LA90

Anlage 4

Massivdeckendurchführung
Geschosshöhe ≤ 12 m



Angaben in mm

ϕDN	80	100	113	120	130	140	150	160	180	200	225	250	300	350	400	450	500	550	600
-----------	----	-----	-----	-----	-----	-----	-----	-----	-----	-----	-----	-----	-----	-----	-----	-----	-----	-----	-----

Datum:	15. 10. 2002	Unterschrift:	Rev. Status:	4 - 28. 01. 2014	Name:	E.Debel	Arbeitsanweissungs Nr.:
--------	--------------	---------------	--------------	------------------	-------	---------	-------------------------

Bestell.-/ Artikel Nr.:



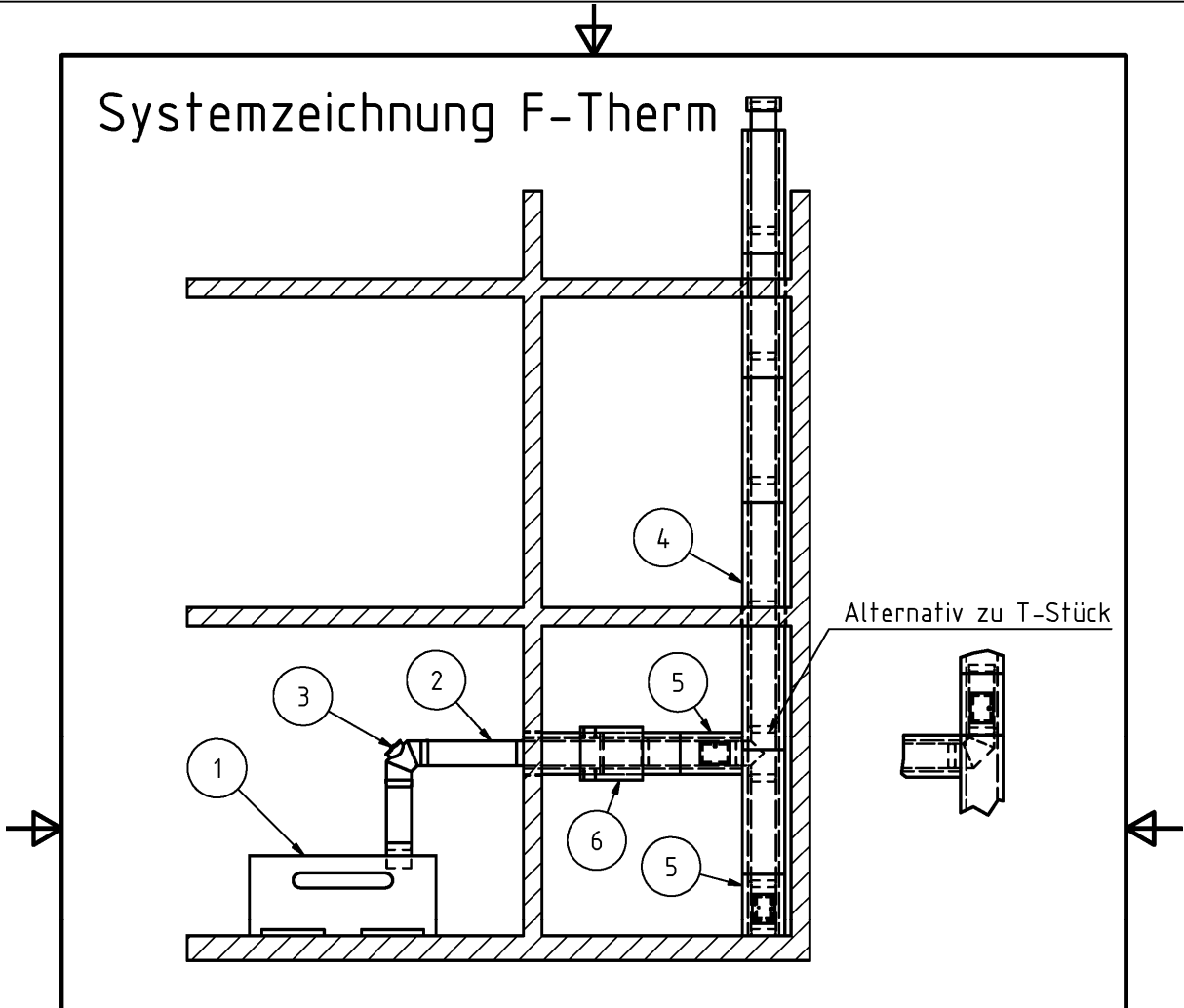
Schröder
 ABGASTECHNOLOGIE
 Hemsack 11-13
 59174 Kamen
 Tel. 02307/973000
 Fax. 02307/9730055

Systemschornstein
Future-Therm

Systemschornstein T400 N1 D 3 G50 LA90 und
 Abgasleitung T600 H1 W2 O100 LA90

Anlage 5

Systemzeichnung F-Therm



TEILELISTE

OBJEKT	ANZAHL	BAUTEILNUMMER	BESCHREIBUNG
1	-	WE	Wärmeerzeuger
2	-	VL-EW	Verbindungsleitung Einwandig
3	-	Bogen m. R	Bogen mit Reinigung
4	-	F-Therm GL1000	Therm Element
5	-	Therm-PÖ	Therm Element m. Reinigung
6	-	F-Therm Schiebeelement	Therm Element verschiebbar

	Datum		Name		Systemschornstein Future-Therm
	Gezeichnet	28.01.2014	Eugen	Debel	
	Kontrolliert				
	Norm				
				28-01-2014	1
					A4

Systemschornstein T400 N1 D 3 G50 LA90 und
 Abgasleitung T600 H1 W2 O100 LA90

Anlage 6