

Allgemeine bauaufsichtliche Zulassung

Zulassungsstelle für Bauprodukte und Bauarten

Bautechnisches Prüfamt

Eine vom Bund und den Ländern
gemeinsam getragene Anstalt des öffentlichen Rechts
Mitglied der EOTA, der UEAtc und der WFTAO

Datum:

13.03.2014

Geschäftszeichen:

III 51-1.7.1-36/11

Zulassungsnummer:

Z-7.1-3422

Geltungsdauer

vom: **1. Januar 2014**

bis: **1. Januar 2019**

Antragsteller:

SP-Beton GmbH & Co. KG

Buchhorster Weg 2-10

21481 Lauenburg/Elbe

Zulassungsgegenstand:

Bauarten für Bausätze aus Einzelteilen und zur werkmäßigen Vorfertigung von bewehrten Fertigteile-Abschnitten für Abgasanlagen, System ERUTEK®

Der oben genannte Zulassungsgegenstand wird hiermit allgemein bauaufsichtlich zugelassen.
Diese allgemeine bauaufsichtliche Zulassung umfasst 20 Seiten und 30 Anlagen.
Diese allgemeine bauaufsichtliche Zulassung ersetzt die allgemeine bauaufsichtliche Zulassung
Nr. Z-7.1-3422 vom 15. März 2010.

I ALLGEMEINE BESTIMMUNGEN

- 1 Mit der allgemeinen bauaufsichtlichen Zulassung ist die Verwendbarkeit bzw. Anwendbarkeit des Zulassungsgegenstandes im Sinne der Landesbauordnungen nachgewiesen.
- 2 Sofern in der allgemeinen bauaufsichtlichen Zulassung Anforderungen an die besondere Sachkunde und Erfahrung der mit der Herstellung von Bauprodukten und Bauarten betrauten Personen nach den § 17 Abs. 5 Musterbauordnung entsprechenden Länderregelungen gestellt werden, ist zu beachten, dass diese Sachkunde und Erfahrung auch durch gleichwertige Nachweise anderer Mitgliedstaaten der Europäischen Union belegt werden kann. Dies gilt ggf. auch für im Rahmen des Abkommens über den Europäischen Wirtschaftsraum (EWR) oder anderer bilateraler Abkommen vorgelegte gleichwertige Nachweise.
- 3 Die allgemeine bauaufsichtliche Zulassung ersetzt nicht die für die Durchführung von Bauvorhaben gesetzlich vorgeschriebenen Genehmigungen, Zustimmungen und Bescheinigungen.
- 4 Die allgemeine bauaufsichtliche Zulassung wird unbeschadet der Rechte Dritter, insbesondere privater Schutzrechte, erteilt.
- 5 Hersteller und Vertreiber des Zulassungsgegenstandes haben, unbeschadet weiter gehender Regelungen in den "Besonderen Bestimmungen", dem Verwender bzw. Anwender des Zulassungsgegenstandes Kopien der allgemeinen bauaufsichtlichen Zulassung zur Verfügung zu stellen und darauf hinzuweisen, dass die allgemeine bauaufsichtliche Zulassung an der Verwendungsstelle vorliegen muss. Auf Anforderung sind den beteiligten Behörden Kopien der allgemeinen bauaufsichtlichen Zulassung zur Verfügung zu stellen.
- 6 Die allgemeine bauaufsichtliche Zulassung darf nur vollständig vervielfältigt werden. Eine auszugsweise Veröffentlichung bedarf der Zustimmung des Deutschen Instituts für Bautechnik. Texte und Zeichnungen von Werbeschriften dürfen der allgemeinen bauaufsichtlichen Zulassung nicht widersprechen. Übersetzungen der allgemeinen bauaufsichtlichen Zulassung müssen den Hinweis "Vom Deutschen Institut für Bautechnik nicht geprüfte Übersetzung der deutschen Originalfassung" enthalten.
- 7 Die allgemeine bauaufsichtliche Zulassung wird widerruflich erteilt. Die Bestimmungen der allgemeinen bauaufsichtlichen Zulassung können nachträglich ergänzt und geändert werden, insbesondere, wenn neue technische Erkenntnisse dies erfordern.

II BESONDERE BESTIMMUNGEN

1 Zulassungsgegenstand und Anwendungsbereich

1.1 Zulassungsgegenstand

Zulassungsgegenstand sind Bauarten mit oder ohne Bewehrung für

- Schornsteine aus Bausätzen für Systemabgasanlagen nach DIN EN 13063-1:2007-10¹,
- Abgasleitungen aus Bausätzen für Systemabgasanlagen nach DIN EN 13063-2:2007-10²
- Luft-Abgas-Schornsteine aus Bausätzen für Systemabgasanlagen nach DIN EN 13063-3:2007-10³,
- Schächte für Abgasleitungen aus Außenschalenformstücken nach DIN EN 12446:2011-09⁴

und Bauarten zur Herstellung von

- Schornsteinen und Luft-Abgas-Schornsteinen mit der Klassifizierung "W3G",
- Luft-Abgas-Schornsteinen für die Einfachbelegung mit Feuerstätten für feste Brennstoffe,
- Luft-Abgas-Schornsteinen für die Mehrfachbelegung mit Feuerstätten für feste Brennstoffe sowie Bauarten zur Herstellung von Kombinationen mehrerer verschiedener Abgaszüge in einer Gruppe. Die hier geregelten Bauarten dienen zur Herstellung von Abgasanlagen aus Einzelteilen oder aus werkmäßig vorgefertigten Fertigteil-Abschnitten.

Die aus dieser Bauart resultierenden Eigenschaften (Leistungskenngößen) und Kennzeichnungen der ausgeführten Anlage sowie der Feuerwiderstand von Geschoss zu Geschoss für die jeweilige Ausführungsvariante der Abgasanlage sind ebenfalls Gegenstand dieser Zulassung.

1.2 Anwendungsbereich

Die hier geregelten Bauarten gelten für alle in dieser Zulassung in Bezug genommenen Systemabgasanlagen nach DIN EN 13063-1 bis 3 und den nach dieser Zulassung hergestellten Schornsteine und Luft-Abgas-Schornsteine mit der Klassifizierung "W3G" und Luft-Abgas-Schornsteine für die Mehrfachbelegung mit Feuerstätten für feste Brennstoffe (Bauprodukte).

Die Anwendung dieser Zulassung setzt voraus, dass die hier in Bezug genommenen Bauprodukte und Systeme für Abgasanlagen für die vorgesehene Anwendung geeignet sind und die entsprechenden Anforderungen der Produktspezifikation erfüllen.

Die Anwendung der Bauart für Luft-Abgas-Schornsteine setzt voraus, dass für die angeschlossene Feuerstätte bzw. die angeschlossene Feuerstätte für den raumluftunabhängigen Betrieb ein bauaufsichtlicher Verwendbarkeitsnachweis gültig ist und die Feuerstätten mit den notwendigen Anschlussleitungen (Verbrennungsluftleitung und Verbindungsstück) für den Anschluss an den Luft-Abgas-Schornstein versehen ist.

1	DIN EN 13063-1:2007-10	Abgasanlagen - System-Abgasanlagen mit Keramik-Innenrohren – Teil 1: Anforderungen und Prüfungen für Rußbrandbeständigkeit
2	DIN EN 13063-2:2007-10	Abgasanlagen - System-Abgasanlagen mit Keramik-Innenrohren –Teil 2: Anforderungen und Prüfungen für feuchte Betriebsweise
3	DIN EN 13063-3:2007-10	Abgasanlagen - System-Abgasanlagen mit Keramik-Innenrohren – Teil 3: Anforderungen und Prüfungen für Luft-Abgasleitungen
4	DIN EN 12446:2011-09	Abgasanlagen; Bauteile; Außenschalen aus Beton

2 Bestimmungen für die Bauarten

2.1 Eigenschaften der Bausätze und Produkte mit CE-Kennzeichnung

Die in diesem Bescheid geregelten Bauarten werden aus den in Tabelle 1 aufgeführten Systemabgasanlagen-Bausätzen) und den in Tabelle 2 aufgeführten Außenschalen-Produkten angewendet.

Tabelle 1 (Bausätze für System-Abgasanlagen mit CE-Kennzeichnung):

System-Abgasanlage	Produkt-klassifizierung	1. Leistungserklärung ⁵ Nr. 2. Zertifikat über die WPK Nr. 3. Produkt-Zertifikat Nr. 4. Systembeschreibung Nr.	vom
ERUTEK [®] HFU	EN 13063-1 - T400 N1 D 3 G50	1. 27068-13063-1-0001 2. 0824-CPD-13063-1-27068/1 3. PZ-13063-1-27068/12.8/1 4. 27068-13063-1-0001/1	18.06.13 30.04.09 30.04.09 04.05.09
ERUTEK [®] ECO	EN 13063-1 - T400 N1 D 3 G50	1. 27068-13063-1-0002 2. 0824-CPD-13063-1-27068/1 3. PZ-13063-1-27068/12.8/1 4. 27068-13063-1-0002/1	18.06.13 30.04.09 30.04.09 04.05.09
ERUTEK [®] ECOmini	EN 13063-1 - T400 N1 D 3 G50	1. 27068-13063-1-0003 2. 0824-CPD-13063-1-27068/1 3. PZ-13063-1-27068/12.8/1 4. 27068-13063-1-0003/1	18.06.13 30.04.09 30.04.09 22.01.10
ERUTEK [®] HFU	EN 13063-2 - T200 N1 W 2 O50	1. 27068-13063-2-0001 2. 0824-CPD-13063-2-27068/1 3. PZ-13063-2-27068/12.9/1 4. 27068-13063-2-0001/1	18.06.13 30.04.09 30.04.09 04.05.09
ERUTEK [®] F-LAS	EN 13063-3 - T400 N1 D 3 G50	1. 27068-13063-3-0001 2. 0824-CPD-13063-3-27068 3. PZ-13063-3-27068/12.10 4. 27068-13063-3-0001/1	18.06.13 09.09.09 09.09.09 22.01.10
ERUTEK [®] F-LASplus	EN 13063-3 - T400 N1 D 3 G50	1. 27068-13063-3-0002 2. 0824-CPD-13063-3-27068 3. PZ-13063-3-27068/12.10 4. 27068-13063-3-0002/1	18.06.13 09.09.09 09.09.09 14.11.11
ERUTEK [®] F-LAS C	EN 13063-3 - T400 N1 D 3 G50	1. 27068-13063-3-0003 2. 0824-CPD-13063-3-27068 3. PZ-13063-3-27068/12.10 4. 27068-13063-3-0003	20.12.13 09.09.09 09.09.09 20.12.13

⁵ Die Leistungserklärungen, Zertifikate über die WPK, Produkt-Zertifikate und Systembeschreibungen (Produktinformationen) wurden beim DIBt hinterlegt.

Tabelle 2 (Außenschalen-Produkte für Abgasanlagen mit CE-Kennzeichnung):

Abgasanlagen-Bauteile, Außenschalen	Produkt-klassifizierung	1. Leistungserklärung ⁶ Nr. 2. Zertifikat über die WPK Nr. 3. Produkt-Zertifikat Nr. 4. Produktdatenblatt	vom
ERUTEK [®] MST	DIN EN 12446 - T400 (N) G50 Mi ⁷	1. 17067-12446-001 2. 0824-CPD-12446-17067/12.7-1 3. PZ-12446-17067/12.7.1 4. MST xx	24.06.13 24.05.13 24.05.13 01.04.13

Der prinzipielle Aufbau der einzelnen Konstruktionen der in Tabelle 1 genannten Systeme ist den jeweiligen Leistungserklärungen, Systembeschreibungen (Begleitunterlagen) und Verzeanleitungen zu entnehmen.

Die geschosshohen Ausführungen als Fertigteil werden zusätzlich mit "GH" bezeichnet.

Die Außenschalen der genannten Systeme müssen den zusätzlichen Anforderungen nach Abschnitt 2.2.1 entsprechen, um die hier geregelten Bauarten zu ermöglichen.

Aus einzelnen Außenschalenformstücken können Fertigteile bis 6 m Länge im Werk vorgefertigt werden. Diese Fertigteile werden nur mit Bewehrung ausgeliefert.

Für Fertigteil-Abschnitte aus Bauteilen für System-Abgasanlagen nach DIN EN 13063-1:2007-10, DIN EN 13063-2:2007-10 oder DIN EN 13063-3:2007-10 nach Abschnitt 2.1 gelten die landesrechtlichen Vorschriften und in Anlehnung an die Bestimmungen von DIN V 18160-1:2006-01⁸, Abschnitte 5 bis 13, die spezifischen Anwendungsbedingungen des Bauproduktes zur Leistungserklärung. Darüber hinaus gelten auch die in Abschnitt 2.2 beschriebenen Besonderheiten für diese Arten von Abgasanlagen.

2.1.1 Bausatz ERUTEK[®] HFU für System-Abgasanlagen nach DIN EN 13063-1:2007-10

Die mehrschalige Konstruktion des Bausatzes ERUTEK[®] HFU für rußbrandbeständige System-Abgasanlagen besteht hauptsächlich aus einer Innenschale aus Keramik, einer Dämmstoffschicht und einer Außenschale aus Leichtbeton. Die Außenschale muss dabei den Anforderungen des Abschnittes 2.2.1 entsprechen.

2.1.2 Bausatz ERUTEK[®] ECO für System-Abgasanlagen nach DIN EN 13063-1:2007-10

Die mehrschalige Konstruktion des Bausatzes ERUTEK[®] ECO für rußbrandbeständigen System-Abgasanlagen besteht hauptsächlich aus einer Innenschale aus Keramik, einer Dämmstoffschicht und einer Außenschale aus Leichtbeton. Die Außenschale muss dabei den Anforderungen des Abschnittes 2.2.1 entsprechen.

2.1.3 Bausatz ERUTEK[®] ECOMini für System-Abgasanlagen nach DIN EN 13063-1: 2007-10

Die mehrschalige Konstruktion des Bausatzes ERUTEK[®] ECOMini für rußbrandbeständige System-Abgasanlagen besteht hauptsächlich aus einer Innenschale aus Keramik, einer Dämmstoffschicht und einer Außenschale aus Leichtbeton. Die Außenschale muss dabei den Anforderungen des Abschnittes 2.2.1 entsprechen.

2.1.4 Bausatz ERUTEK[®] HFU für System-Abgasanlagen nach DIN EN 13063-2:2007-10

Die mehrschalige Konstruktion des Bausatzes ERUTEK[®] HFU für System-Abgasanlagen besteht hauptsächlich aus einer Innenschale aus Keramik, einer Dämmstoffschicht und einer

⁶ Die Leistungserklärungen, Zertifikate über die WPK, Produkt-Zertifikate und Produktdatenblätter (Produktinformationen) wurden beim DIBt hinterlegt.

⁷ Angabe des Antragstellers: Die Produktklassifizierung gilt nur für die Verwendung in System-Abgasanlagen des Herstellers mit keramischen Rohren und kreisförmigem Querschnitt sowie mit mindestens 2 cm dicker Dämmstoffschicht zwischen Innenschale und Außenformstück.

⁸ DIN V 18160-1:2006-01 Abgasanlagen - Teil 1: Planung und Ausführung

Außenschale aus Leichtbeton. Die Außenschale muss dabei den Anforderungen des Abschnittes 2.2.1 entsprechen.

2.1.5 Bausatz ERUTEK® F-LAS für System-Abgasanlagen nach DIN EN 13063-3:2007-10

Die mehrschalige Konstruktion des Bausatzes ERUTEK® F-LAS für rußbrandbeständige System-Abgasanlagen mit konzentrischer Luft-Abgas-Führung besteht aus einem Abgasschacht aus Keramik-Innenrohren, einer Dämmstoffschicht, einem Ringspalt und einer Außenschale aus Leichtbeton. Die Außenschale muss dabei den Anforderungen des Abschnittes 2.2.1 entsprechen. Das Bauprodukt darf als Luft-Abgas-Schornstein für feste Brennstoffe verwendet werden. Der Luft-Abgas-Schornstein führt einer raumluftunabhängigen Feuerstätte Verbrennungsluft über den Luftschaft, der als Ringspalt ausgebildet ist, von der Mündung über Dach zu und führt über den Abgasschacht durch thermischen Auftrieb (Unterdruck) die Verbrennungsgase über Dach ab.

2.1.6 Bausatz ERUTEK® F-LASplus für System-Abgasanlagen nach DIN EN 13063-3:2007-10

Die mehrschalige Konstruktion des Bausatzes ERUTEK® F-LASplus für rußbrandbeständige System-Abgasanlagen mit konzentrischer Luft-Abgas-Führung besteht aus einem Abgasschacht aus einer Keramik-Innenschale für Abgasanlagen, einer Dämmstoffschicht, einem Ringspalt und einer Außenschale aus Leichtbeton. Die Außenschale muss dabei den Anforderungen des Abschnittes 2.2.1, die Innenschale den Anforderungen des Abschnittes 2.2.2 und die Montagebänder für die Dämmstoffschicht den Anforderungen des Abschnittes 2.2.5 entsprechen. Das Bauprodukt darf als Luft-Abgas-Schornstein für feste Brennstoffe verwendet werden. Der Luft-Abgas-Schornstein führt einer raumluftunabhängigen Feuerstätte Verbrennungsluft über den Luftschaft, der als Ringspalt ausgebildet ist, von der Mündung über Dach zu und führt über den Abgasschacht durch thermischen Auftrieb (Unterdruck) die Verbrennungsgase über Dach ab.

2.1.7 Bausatz ERUTEK® F-LAS C für System-Abgasanlagen nach DIN EN 13063-3:2007-10

Die mehrschalige Konstruktion des Bausatzes ERUTEK® F-LAS C für rußbrandbeständige System-Abgasanlagen mit konzentrischer Luft-Abgas-Führung besteht aus einem Abgasschacht aus einer Keramik-Innenschale für Abgasanlagen, einer Dämmstoffschicht, einem Ringspalt und einer Außenschale aus Leichtbeton. Die Außenschale muss dabei den Anforderungen des Abschnittes 2.2.1 und die Innenschale den Anforderungen des Abschnittes 2.2.3 entsprechen. Das Bauprodukt darf als Luft-Abgas-Schornstein für feste Brennstoffe verwendet werden. Der Luft-Abgas-Schornstein führt einer raumluftunabhängigen Feuerstätte Verbrennungsluft über den Luftschaft, der als Ringspalt ausgebildet ist, von der Mündung über Dach zu und führt über den Abgasschacht durch thermischen Auftrieb (Unterdruck) die Verbrennungsgase über Dach ab.

2.1.8 Bauteile ERUTEK® MST nach DIN EN 12446:2011-09 für Abgasanlagen

Aus den Bauteilen werden Außenschalen für mehrschalige System-Abgasanlagen und Außenschalen für Montage-Abgasanlagen (z. B. Schächte für Abgasleitungen) hergestellt. Die Außenschale muss dabei den Anforderungen des Abschnittes 2.2.1 entsprechen.

2.2 Eigenschaften besonderer Bauteile der zertifizierten Abgasanlagen-Bausätze und Abgasanlagen-Bauteile

2.2.1 Formstücke nach DIN EN 12446:2011-09

Die verwendeten Formstücke mit CE-Kennzeichnung nach DIN EN 12446:2011-09 bestehen aus Leichtbeton mit haufwerksporigem Gefüge.

Der Leichtbeton muss den Angaben des Prüfberichtes Nr. 3542-12 des Forschungs- und Versuchslabors des Lehrstuhls für Bauklimatik und Haustechnik der Technischen Universität München vom 30. August 2013 entsprechen. Die Rezeptur ist zusätzlich beim DIBt und der fremdüberwachenden Stelle hinterlegt.

Die Rohdichte des bei 105 °C getrockneten Betons (ohne Bewehrung) beträgt nicht mehr als 1,20 kg/dm³ (± 10 %).

Zur Aufnahme der Bewehrung müssen die Formstücke für bewehrte Abgasanlagen-Abschnitte jeweils in den Eckbereichen Lochkanäle (\varnothing 30 mm) beinhalten. Die mittlere Druckfestigkeit der Formstücke beträgt $\geq 7,5$ N/mm², kein Einzelwert unterschreitet 6,0 N/mm².

In die Eckzellen (Lochkanäle) der Außenschalenformstücke für bewehrte Fertigteil-Abschnitten sind im Hinblick auf die Beanspruchungen beim Transport und beim Versetzen Ankerstäbe (Bewehrungsstäbe) einzubringen.

2.2.2 Keramische Innenschale für Abgasanlagen ERUTEK® F-LASplus mit der Klassifizierung W3G

Die Rohre und Formstücke für die abgasführende Innenschale aus Keramik, die Muffenverbindung sowie die Verschlussdeckel für Reinigungsöffnungen müssen hinsichtlich ihrer Eigenschaften und Zusammensetzung, der Herstellung und Kennzeichnung sowie des Übereinstimmungsnachweises der allgemeinen bauaufsichtlichen Zulassung Nr. Z-7.4-3452 entsprechen.

2.2.3 Keramische Innenschale für Abgasanlagen ERUTEK® F-LAS C mit der Klassifizierung W3G

Die Rohre und Formstücke für die abgasführende Innenschale aus Keramik, die Muffenverbindung sowie die Verschlussdeckel für Reinigungsöffnungen müssen hinsichtlich ihrer Eigenschaften und Zusammensetzung, der Herstellung und Kennzeichnung sowie des Übereinstimmungsnachweises der allgemeinen bauaufsichtlichen Zulassung Nr. Z-7.1-3440 entsprechen.

2.2.4 Reinigungsöffnungsverschlüsse in der Innenschale für W3G in Verbindung mit der Druckklasse P1

Für Abgasanlagen ERUTEK® F-LASplus mit der Klassifizierung W 3 in Verbindung mit der Druckklasse P1 müssen die Reinigungsverschlüsse der Innenschale den Angaben der Anlage **29** entsprechen (baugleich Z-7.1-3380).

Für Abgasanlagen ERUTEK® F-LAS C mit der Klassifizierung W 3 in Verbindung mit der Druckklasse P1 müssen die Reinigungsverschlüsse der Innenschale den Angaben der Anlage **30** entsprechen (baugleich Z-7.1-3324).

2.2.5 Montagebänder für die Dämmstoffschicht von Innenschalen für Abgasanlagen ERUTEK® F-LASplus

Die Dämmplatten der Dämmstoffschicht von Innenschalen nach Abschnitt 2.2.2 werden mit 12 mm breiten Montagebändern aus Polypropylen (max. 5 Stück pro Meter) umreift.

2.2.6 Bewehrung

Die werkmäßig vorgefertigten Außenschalenformstücke sind im Hinblick auf die Beanspruchung beim Transport und beim Versetzen mit Ankerstäben (RD 12, Betonstabstahl B500B \varnothing 10 mm nach DIN 488-2:2009-08⁹ mit verzinkt-chromatierter Gewindehülse) mit einer zulässigen Tragfähigkeit von mindestens 500 kg (axial) zu bewehren. Die Ankerstäbe sind für einen wiederholten Einsatz nicht zulässig. Mehrfaches Anschlagen innerhalb einer Transportkette von der Herstellung bis zum Einbau gilt nicht als wiederholter Einsatz.

2.2.7 Ankermörtel

Die unter 2.2.6 aufgeführten Eckbewehrungsstäbe sind unter der Verwendung von Ankermörtel AVG-QM S5 der Fa. quick mix GmbH & Co. KG, Addiment Ankermörtel 3 der Firma Sika Deutschland GmbH oder gleichwertig in die Lochkanäle einzubauen. Der Ankermörtel kann auch für die Lagerfugen der Außenschalen verwendet werden.

2.2.8 Montage und Transportsicherung

An jedem Fertigteil ist eine Montage- und Transportsicherung gegen das Herausrutschen der Innenschale anzubringen.

⁹ DIN 488-2:2009-08

Betonstahl - Betonstabstahl

2.3 Herstellung und Kennzeichnung der vorgefertigten Fertigteil-Abschnitte ERUTEK® GH

2.3.1 Herstellung

Die bewehrten Fertigteil-Abschnitte werden werkmäßig - entsprechend der beim Deutschen Institut für Bautechnik und der fremdüberwachenden Stelle hinterlegten Beschreibung der Fertigungstechnik - hergestellt.

Die Herstellung erfolgt unter Verwendung der im Abschnitt 2 genannten Bauprodukte. Dies sind i. E. die Systemabgasanlagen-Bausätze nach DIN EN 13063-1:2007-10, DIN EN 13063-2:2007-10, DIN EN 13063-3:2007-10 und Abgasanlagen-Bauteile nach DIN EN 12446:2011-09 mit der erforderlichen Bewehrung, Ankermörtel, Elementverbinder sowie der Montage- und Transportsicherung.

Bei der Herstellung der einzelnen Abschnitte des Luft-Abgas-Schornsteins ist darauf zu achten, dass das in der Systembeschreibung (Produktinformation) des Bausatzes aufgeführte Verhältnis von Abgasschacht- zu freiem Luftschaftquerschnitt eingehalten wird.

Die Höhe der ausgeführten Fertigteil-Abschnitte beträgt maximal 6,00 m bei einem Gewicht von max. 1.000 kg; kürzere Passstücke sind zulässig.

An jedem Fertigteil ist eine Montage- und Transportsicherung gemäß Abschnitt 2.2.8 gegen das Herabrutschen der Innenschale anzulegen.

Die werkmäßigsten vorgefertigten Außenschalenformstücke sind im Hinblick auf die Beanspruchung beim Transport und Versetzen mit Ankerstäben gemäß Abschnitt 2.2.6 zu bewehren.

2.3.2 Kennzeichnung

Die Fertigteil-Abschnitte, der Lieferschein, die Verpackung oder der Beipackzettel müssen vom Hersteller mit den Übereinstimmungszeichen (Ü-Zeichen) nach den Übereinstimmungszeichen-Verordnungen der Länder gekennzeichnet werden. Die Kennzeichnung mit dem Ü-Zeichen darf nur erfolgen, wenn die Voraussetzungen nach Abschnitt 2.3 erfüllt sind.

2.4 Übereinstimmungsnachweis für das Herstellungsverfahren der Fertigteil-Abschnitte

2.4.1 Allgemeines

Die Bestätigung der Übereinstimmung der Bauarten mit den Bestimmungen dieser allgemeinen bauaufsichtlichen Zulassung muss für jedes Herstellwerk mit einem Übereinstimmungszertifikat auf der Grundlage einer Erstprüfung durch den Hersteller und einer werkeigenen Produktionskontrolle erfolgen.

Für die Erteilung des Übereinstimmungszertifikates und die Fremdüberwachung einschließlich der dabei durchzuführenden Produktprüfungen hat der Hersteller der bewehrten Fertigteil-Abschnitte eine hierfür anerkannte Zertifizierungsstelle sowie eine hierfür anerkannte Überwachungsstelle einzuschalten.

Dem Deutschen Institut für Bautechnik ist von der Zertifizierungsstelle eine Kopie des von ihr erteilten Übereinstimmungszertifikates zur Kenntnis zu geben.

2.4.2 Werkseigene Produktionskontrolle

In jedem Herstellwerk ist eine werkseigene Produktionskontrolle einzurichten und durchzuführen. Unter werkseigener Produktionskontrolle wird die vom Hersteller vorzunehmende kontinuierliche Überwachung der Produktion verstanden, mit der dieser sicherstellt, dass die von ihm verwendete Bauart den Bestimmungen dieser allgemeinen bauaufsichtlichen Zulassung entspricht. Die werkseigene Produktionskontrolle soll mindestens die folgenden Maßnahmen einschließen.

Mindestens einmal fertigungstäglich ist zu prüfen, dass

- die in Abschnitt 2.1 genannten Eigenschaften der Bauprodukte dokumentiert sind,
- die in Abschnitt 2.2 genannten Anforderungen eingehalten sind,
- die in Abschnitt 2.1 genannten Bauprodukte bzw. Systeme verwendet werden,

Allgemeine bauaufsichtliche Zulassung

Nr. Z-7.1-3422

Seite 9 von 20 | 13. März 2014

- die Herstellung der bewehrten Fertigteil-Abschnitte entsprechend den hinterlegten Fertigungsangaben erfolgt,
- die bewehrten Fertigteil-Abschnitte mit der Transport- und Montagesicherung versehen,
- die bewehrten Fertigteil-Abschnitte ordnungsgemäß gekennzeichnet werden.

Die Ergebnisse der werkseigenen Produktionskontrolle sind aufzuzeichnen und auszuwerten. Die Aufzeichnungen müssen mindestens folgende Angaben enthalten:

- Bezeichnung der verwendeten Bauprodukte bzw. des Ausgangsmaterials und der Bestandteile hinsichtlich der im Abschnitt 2.1 und 2.2 festgelegten Anforderungen
- Art der Kontrolle und Prüfung
- Datum der Herstellung und der Prüfung
- Ergebnis der Kontrollen und Prüfungen und Vergleich mit den Anforderungen
- Unterschrift des für die werkseigene Produktionskontrolle Verantwortlichen

Die Aufzeichnungen sind mindestens fünf Jahre aufzubewahren und der für die Fremdüberwachung eingeschalteten Überwachungsstelle auf Verlangen vorzulegen. Sie sind dem Deutschen Institut für Bautechnik und der zuständigen Bauaufsichtsbehörde auf Verlangen vorzulegen.

Bei ungenügendem Prüfergebnis sind vom Hersteller unverzüglich die erforderlichen Maßnahmen zur Abstellung des Mangels zu treffen. Bauprodukte, die den Anforderungen nicht entsprechen, sind so handzuhaben, dass Verwechslungen mit übereinstimmenden ausgeschlossen werden. Nach Abstellung des Mangels ist - soweit technisch möglich und zum Nachweis der Mängelbeseitigung erforderlich - die betreffende Prüfung unverzüglich zu wiederholen.

2.4.3 Fremdüberwachung

In jedem Herstellwerk ist die werkseigene Produktionskontrolle durch eine Fremdüberwachung regelmäßig zu überprüfen, mindestens jedoch zweimal jährlich.

Im Rahmen der Fremdüberwachung ist dazu eine Erstprüfung der verwendeten Bauart durchzuführen und es sind Stichproben hinsichtlich der folgenden Anforderungen durchzuführen:

- freie Beweglichkeit der Innenschale sowie
- Einhaltung der unter Abschnitt 2.3.2 genannten Prüfungen und Aufzeichnungen.

Die Ergebnisse der Zertifizierung und Fremdüberwachung sind mindestens fünf Jahre aufzubewahren. Sie sind von der Zertifizierungsstelle bzw. der Überwachungsstelle dem Deutschen Institut für Bautechnik und der zuständigen obersten Bauaufsichtsbehörde auf Verlangen vorzulegen.

3 Bauarten zur Herstellung von Abgasanlagen mit der Klassifizierung W3G**3.1 Bausätze für Unterdruck-Abgasanlagen "N1" mit der Klassifizierung W3G****3.1.1 Eigenschaften und Zusammensetzung**

Für die Bauart werden bereits geregelte Bauprodukte angewendet. Dies sind i. E. die Systemabgasanlagen-Bausätze ERUTEK® F-LASplus und ERUTEK® F-LAS C nach Tabelle 1 mit einer keramischen Innenschale. Die keramische Innenschale für die Ausführung ERUTEK® F-LASplus "W3G" muss hierbei den zusätzlichen Anforderungen des Abschnittes 2.2.2 entsprechen. Die keramische Innenschale für die Ausführung ERUTEK® F-LAS C "W3G" muss hierbei den zusätzlichen Anforderungen des Abschnittes 2.2.3 entsprechen.

Die Bauarten weisen Leistungskenngrößen entsprechend den Angaben in der Tabelle 3 auf.

Tabelle 3 :

Bauart	System-Abgasanlage	Klassifizierung
Luft-Abgas-Schornstein	ERUTEK® F-LASplus "W3G"	Z-7.1-3422 - T400 N1 W 3 G50
	ERUTEK® F-LAS C "W3G"	Z-7.1-3422 - T400 N1 W 3 G50

Die Anwendung der hier geregelten Bauarten setzt voraus, dass die in Bezug genommenen Bauprodukte und Systeme für Abgasanlagen für die vorgesehene Anwendung geeignet sind und die entsprechenden Anforderungen der Produktspezifikation erfüllen.

Der prinzipielle Aufbau der einzelnen Konstruktionen der in Tabelle 3 genannten Systeme ist den jeweiligen Leistungserklärungen, Systembeschreibungen (Begleitunterlagen) und Ver-setzanleitungen zu entnehmen.

3.2 Bausätze für Überdruck-Abgasanlagen "P1" mit der Klassifizierung W3G

3.2.1 Eigenschaften und Zusammensetzung

Für die Bauart werden bereits geregelte Bauprodukte angewendet. Dies sind i. E. die Systemabgasanlagen-Bausätze ERUTEK® F-LASplus und ERUTEK® F-LAS C nach Tabelle 1 mit einer keramischen Innenschale.

Die keramische Innenschale für die Ausführung ERUTEK® F-LASplus "W3G" muss hierbei den zusätzlichen Anforderungen des Abschnittes 2.2.2 entsprechen.

Die keramische Innenschale für die Ausführung ERUTEK® F-LAS C muss hierbei den zusätzlichen Anforderungen des Abschnittes 2.2.3 entsprechen.

Der Reinigungsverschlüsse für Abgasanlagen ERUTEK® F-LASplus und ERUTEK® F-LAS C mit der Klassifizierung W 3 in Verbindung mit der Druckklasse P1 müssen hierbei den Anforderungen des Abschnittes 2.2.4 entsprechen. Die Bauarten weisen Leistungskenngrößen entsprechend den Angaben in der Tabelle 4 auf.

Tabelle 4 :

Bauart	System-Abgasanlage	Klassifizierung
Luft-Abgas-Schornstein	ERUTEK® F-LASplus "P1 W3G"	Z-7.1-3422 - T400 P1 W 3 G50
	ERUTEK® F-LAS C "P1 W3G"	Z-7.1-3422 - T400 P1 W 3 G50

Die Anwendung der hier geregelten Bauarten setzt voraus, dass die in Bezug genommenen Bauprodukte und Systeme für Abgasanlagen für die vorgesehene Anwendung geeignet sind und die entsprechenden Anforderungen der Produktspezifikation erfüllen.

Der prinzipielle Aufbau der einzelnen Konstruktionen der in Tabelle 3 genannten Systeme ist den jeweiligen Leistungserklärungen, Systembeschreibungen (Begleitunterlagen) und Ver-setzanleitungen zu entnehmen.

3.3 Herstellung und Kennzeichnung

3.3.1 Herstellung

Die Bauprodukte (Bausätze) sind werkmäßig herzustellen.

3.3.2 Kennzeichnung

Der Bausatz, der Lieferschein, die Verpackung des Bauprodukts oder der Beipackzettel des Bauprodukts sind vom Hersteller mit dem Herstelljahr, dem Kennzeichen des Herstellwerkes und dem Übereinstimmungszeichen (Ü-Zeichen) mit Angabe der Produktklassifizierung nach den Übereinstimmungszeichen-Verordnungen der Länder zu kennzeichnen.

Die Kennzeichnung mit dem Ü-Zeichen darf nur erfolgen, wenn die Voraussetzungen nach Abschnitt 3.3 erfüllt sind.

3.4 Übereinstimmungsnachweis

3.4.1 Allgemeines

Die Bestätigung der Übereinstimmung des Bausatzes mit den Bestimmungen dieser allgemeinen bauaufsichtlichen Zulassung muss für jedes Herstellwerk mit einer Übereinstimmungserklärung des Herstellers (Ü-Zeichen) auf der Grundlage einer Erstprüfung durch den Hersteller und einer werkseigenen Produktionskontrolle erfolgen.

3.4.2 Werkseigene Produktionskontrolle

In jedem Herstellwerk ist eine werkseigene Produktionskontrolle einzurichten und durchzuführen. Unter werkseigener Produktionskontrolle wird die vom Hersteller vorzunehmende kontinuierliche Überwachung der Produktion verstanden, mit der dieser sicherstellt, dass die von ihm hergestellten Bauprodukte den Bestimmungen dieser allgemeinen bauaufsichtlichen Zulassung entsprechen.

Die werkseigene Produktionskontrolle soll mindestens die in Tabelle 5 aufgeführten Prüfungen einschließen. Die Ergebnisse der werkseigenen Produktionskontrolle sind aufzuzeichnen und auszuwerten.

Die Aufzeichnungen müssen mindestens folgende Angaben enthalten:

- Bezeichnung des Bauprodukts bzw. des Ausgangsmaterials und der Bestandteile
- Art der Kontrolle oder Prüfung
- Datum der Herstellung und der Prüfung des Bauprodukts bzw. des Ausgangsmaterials oder der Bestandteile
- Ergebnis der Kontrollen und Prüfungen und, soweit zutreffend, Vergleich mit den Anforderungen
- Unterschrift des für die werkseigene Produktionskontrolle Verantwortlichen

Tabelle 5 (Umfang der werkseigenen Produktionskontrolle):

Abschnitt	Bauteil	Eigenschaft	Häufigkeit	Grundlage
2.1	System- Abgasanlagen- Bausätze	Abmessungen, CE-Kennzeichnung	bei jeder Aus- lieferung	DIN EN 13063-1 DIN EN 13603-2 DIN EN 13063-3
		Kennzeichnung mit dem Gütezeichen		Produkt-Zertifikat Reg.-Nr. PZ-13063-1-27068-/12.8/1 Produkt-Zertifikat Reg.-Nr. PZ-13063-2-27068-/12.9/1 Produkt-Zertifikat Reg.-Nr. PZ-13063-2-27068-/12.10
2.2.1	Formstücke für die Außen- schale	Abmessungen, CE-Kennzeichnung		DIN EN 12446
		Rezeptur, Kennzeichnung mit dem Gütezeichen		Produkt-Zertifikat Reg.-Nr. PZ-12446-17067/12.7.1
2.2.2	Innenschale	Abmessungen, Kennzeichnung		Z-7.4-3452
2.2.3	Innenschale	Abmessungen, Kennzeichnung		Z-7.1-3440
2.2.4	Reinigungs- Verschlüsse	Abmessungen, Kennzeichnung	Anlage 29 (baugleich Z-7.1-3380) bzw. Anlage 30 (baugleich Z-Z.1-3324)	

Die Aufzeichnungen sind mindestens fünf Jahre aufzubewahren. Sie sind dem Deutschen Institut für Bautechnik und der zuständigen obersten Bauaufsichtsbehörde auf Verlangen vorzulegen.

Bei ungenügendem Prüfergebnis sind vom Hersteller unverzüglich die erforderlichen Maßnahmen zur Abstellung des Mangels zu treffen. Bauprodukte, die den Anforderungen nicht entsprechen, sind so zu handhaben, dass Verwechslungen mit übereinstimmenden ausgeschlossen werden. Nach Abstellung des Mangels ist - soweit technisch möglich und zum Nachweis der Mängelbeseitigung erforderlich - die betreffende Prüfung unverzüglich zu wiederholen.

4 Entwurf und Bemessung

Für die Planung und den Entwurf von Abgasanlagen gelten die landesrechtlichen Vorschriften und sinngemäß die Bestimmungen von DIN V 18160-1:2006-01, Abschnitte 5 bis 13. Hierbei sind die Produktinformationen (Systembeschreibungen bzw. Produktdatenblätter) des Herstellers zu beachten. Für Abgasanlagen ERUTECH® F-LAS C mit der Klassifizierung W 3 in Verbindung mit P1 sind die Reinigungsverschlüsse in einem Abstand von mindestens 0,5 m unterhalb bzw. mindestens 4 m oberhalb des Feuerstättenanschlusses anzuordnen.

Darüber hinaus gelten auch die nachfolgend beschriebenen Besonderheiten für diese Arten von Abgasanlagen.

4.1 Besondere Bauarten von Schornsteinen und Abgasleitungen

In die lichten Querschnitte der Außenschalenformstücke mit einer Wangendicke von mindestens 5 cm dürfen Vor- und Rücklaufleitungen von Heizungsanlagen sowie Steuerleitungen für Solaranlagen installiert werden, wenn eine gegenseitige Temperaturbeeinflussung der einzelnen Gewerke nicht zu unzulässigen Erwärmungen führt; dabei ist die Grenztemperatur von 70 °C für kunststoffisolierte Leitungen (VDE 0100) zugrunde zu legen. Die jeweiligen Zu- und Abgänge der Leitungen müssen dicht verschlossen werden.

Die Außenschalen nach Abschnitt 2.1 dürfen für Schächte für den Einbau von Abgasleitungen bis zu einer Temperaturklasse T200 verwendet werden. Dabei richtet sich die Kennzeichnung der ausgeführten Anlage mit dem Schacht für Abgasleitungen nach der Leistungsklasse der jeweils eingebauten Abgasleitung.

4.2 Besondere Bauarten von Luft-Abgas-Systemen für Gasfeuerstätten

Das Luft-Abgas-System führt Verbrennungsluft über einen Ringspalt oder einem nebenliegenden Schacht von der Mündung über über Dach zu mehreren Gasfeuerstätten, die unabhängig voneinander betrieben werden, und deren Abgase im Unterdruck über Dach ab. Die raumluftunabhängigen Gasfeuerstätten sind mit dem Luftansaugstutzen dicht an den Luftschaft, mit dem Abgasstutzen passend an den Abgasschacht anzuschließen und im Übrigen dicht gegenüber dem Aufstellraum sein sein. Luftschaft und Abgasschacht können an ihrem unteren Ende durch eine Überströmöffnung miteinander verbunden werden. Der Abgasschacht darf gedämmt werden. An das Luft-Abgas-System dürfen raumluftunabhängige Gasfeuerstätten angeschlossen werden, die keine höheren Abgastemperaturen als 200 °C erzeugen und deren Bauart sicherstellt, dass sie für diese Betriebsweise geeignet sind.

Der Abstand zwischen zwei Feuerstättenanschlüssen muss bei Luft-Abgas-Systemen, die mit Überdruck betrieben werden, mindestens 2,5 m betragen; dabei wird vorausgesetzt, dass die Gasfeuerstätten für die raumluftunabhängige Betriebsweise aufgrund ihrer Bauart für dieses Schachtsystem und für die Aufstellung in Aufenthaltsräumen einschließlich der erforderlichen Anschlüsse an den Luftschaft und den Abgasschacht geeignet ist sowie im Hinblick auf diesen Verwendungszweck mit dem EG-Konformitätszeichen versehen sind und die Anforderungen des DVGW-Merkblattes G 635 erfüllen. Sofern die Ableitung der Abgase durch Unterdruck erfolgt, können Luftschaft und Abgasschacht an ihrem unteren Ende durch eine Überströmöffnung miteinander verbunden werden.

An dem Luftschaft dürfen die raumluftunabhängigen Gasfeuerstätten und zugehörige Installationen nicht direkt befestigt werden. Der vertikale Abstand zwischen zwei Feuerstättenanschlüssen muss mindestens 25 cm, bei gegenüberliegenden Anschlüssen mindestens 50 cm betragen.

4.3 Besondere Bauarten von Luft-Abgas-Schornsteinen für die Einfachbelegung mit Feuerstätten für feste Brennstoffe

Die Luft-Abgas-Schornsteine dürfen für feste Brennstoffe verwendet werden. Der Luft-Abgas-Schornstein führt einer raumluftunabhängigen Feuerstätte Verbrennungsluft über den Luftschaft, der als Ringspalt oder als nebenliegender Schacht ausgebildet ist, von der Mündung über Dach zu und führt über den Abgasschacht durch thermischen Auftrieb (Unterdruck) die Verbrennungsgase über Dach ab.

Die Feuerstätte für feste Brennstoffe und die dazugehörigen Anschlussbauteile müssen für die raumluftunabhängige Verbrennungsluftversorgung geeignet sein.

Für den Anschluss der Feuerstätte an den Luft- und den Abgasschacht gelten die Installationsvorschriften des Feuerstättenherstellers.

Die ausreichende Verbrennungsluftversorgung für die raumluftunabhängige Feuerstätte ist im Rahmen der feuerungstechnischen Bemessung nachzuweisen.

Für die Bemessung von einfach belegten Luft-Abgas-Schornsteinen für feste Brennstoffe kann der Bericht "Feuerungstechnische Bemessung von Luft-Abgas-Systemen mit Festbrennstofffeuerstätten – Einfachbelegung" der Hochschule Zittau/Görlitz, Bearbeiter Prof. Dr.-Ing. Jens Bolsius, vom 15.06.2011 verwendet werden.

Im Übrigen gelten die Planungsunterlagen des Antragsstellers.

4.4 Kombinationen von Abgaszügen

Die in den Abschnitten 2 und 3 dargestellten Bauarten und die in Bezug genommenen Bausätze beziehen sich jeweils auf ein- und mehrzügige Abgasführungen mit gleichen Konstruktionsprinzipien

und dazugehörigen Leistungskennzeichnungen. Diese Abgaszüge sind innerhalb einer Gruppe kombinierbar. Dabei können die einzelnen Abgaszüge auch unterschiedliche Leistungskennzeichnungen und Konstruktionsprinzipien aufweisen.

4.4.1 Mündungsbildung

Die in den Abschnitten 2 und 3 beschriebenen Bauarten und deren in den Systembeschreibungen (Produktinformationen) dargestellten Mündungsbildungen können für Abgasanlagen mit mehreren lichten Querschnitten für verschiedene Abströmvarianten kombiniert werden. Bei Verwendung eines Luft-Abgas-Schornsteins bzw. eines Luft-Abgas-Systems in Verbindung mit anderen Abgasanlagen, z. B. Abgasleitungen (Gruppe), ist der Kopf so auszubilden, dass Abgase nicht in den Luftschacht eintreten können.

Die Bauteile für die Mündung bei raumluftunabhängiger Betriebsweise können gemäß dem Bericht Nr. A 1847-13/10 "Aufsätze auf Abgasanlagen zur Abführung von Abgasen und zur Ansaugung von Verbrennungsluft (Aufsätze auf Luft-Abgas-Systemabgasanlagen)" der TÜV SÜD Industrie Service GmbH vom 04.03.2010 ausgebildet werden. Es dürfen die Aufsätze für Luft-Abgas-Anlagen "ERUTEC MHT" und "ERUTEC MHT P" mit CE-Kennzeichnung nach DIN EN 13063-3 verwendet werden. Die Mündung der Abgasanlage ist so anzuordnen, dass eine sichere Abführung und Verteilung der Verbrennungsprodukte erfolgt und ihr Wiedereintritt in das Gebäude verhindert wird. Der Aufsatz darf nicht in einer durch Wind verursachten Stördruckzone liegen.

4.4.2 Angeformte Schächte für Abgasleitungen

Zusätzlich zu den Abgaszügen (bis zu zwei) können die Abgasanlagen angeformte Schächte beinhalten. In diesen angeformten Schächten dürfen besondere Installationen wie Vor- und Rücklaufleitungen von Heizungsanlagen sowie Steuerleitungen für Solaranlagen installiert werden, wenn eine gegenseitige Beeinflussung der einzelnen Gewerke nicht zu unzulässigen Erwärmungen führt; dabei ist die Grenztemperatur von 70 °C für kunststoffisolierte Leitungen (VDE 100) zugrunde zu legen. Die jeweiligen Zu- und Abgänge der Leitungen in und aus dem Schacht müssen dicht und baustoffgerecht verschlossen werden.

Im Übrigen gelten die Planungsunterlagen des Antragsstellers.

4.5 Schornsteine W3G und Luft-Abgas-Schornsteine W3G

Aus den Bauprodukten nach Abschnitt 3 können Schornsteine und Luft-Abgas-Schornsteine für die Klassifikation W3G hergestellt werden.

4.5.1 Schornsteine aus dem Systemabgasanlagen-Bausatz ERUTEC® F-LASplus "W3G"

Für Schornsteine aus dem Systemabgasanlagen-Bausatz ERUTEC® F-LASplus "W3G" für Unterdruck ist eine Hinterlüftung der gedämmten Innenschale nicht erforderlich. Der Ringspalt kann als ruhende bzw. alternativ als nach oben offene Luftschicht ausgeführt werden.

4.5.2 Schornsteine aus dem Systemabgasanlagen-Bausatz ERUTEC® F-LAS C "W3G"

Für Schornsteine aus dem Systemabgasanlagen-Bausatz ERUTEC® F-LAS C "W3G" für Unterdruck ist eine Hinterlüftung der gedämmten Innenschale erforderlich.

4.6 Besondere Bauarten von Luft-Abgas-Schornsteinen für feste Brennstoffe für die Mehrfachbelegung

Aus den Bauprodukten nach den Abschnitten 2 und 3 können Luft-Abgas-Schornsteine zum Anschluss von bis zu drei raumluftunabhängigen mit Scheitholz befeuerten, handbeschickten Einzelraumfeuerstätten (Feuerstätten) und Einzelraumfeuerstätten für Pelletsbetrieb mit einer maximalen Nennwärmeleistung von je 15 KW hergestellt werden.

Es dürfen nur Naturzugfeuerstätten angeschlossen werden.

Die Luft-Abgas-Schornsteine bestehen aus der abgasführenden keramischen Innenschale, der optionalen Dämmstoffschicht, den mineralischen Außenschalenformstücken und ggf. einer nicht geregelten oder einer geregelten Überströmöffnung.

Der Luft-Abgas-Schornstein und die angeschlossenen Feuerstätten müssen sich in der gleichen Nutzungseinheit und damit im gleichen Wirkungsbereich einer ggf. vorhandenen Lüftungsanlage befinden; in jedem Geschoss darf nur eine Feuerstätte angeschlossen werden. Die in der Nutzungseinheit befindlichen raumlufttechnischen Anlagen dürfen keinen höheren Unterdruck als 8 Pa in der Nutzungseinheit erzeugen, dies kann auch durch eine eigenständige Sicherheitseinrichtung zur Gewährleistung eines gefahrlosen Betriebes von Lüftungsanlagen und Feuerstätten sichergestellt werden. Bei einer wirksamen Schornsteinhöhe über der untersten Feuerstätte von ≥ 7 m kann eine Überströmöffnung zwischen Luft- und Abgasschacht am Fuße des Schornsteins eingebaut werden.

Die Anwendung der Zulassung setzt voraus, dass die Feuerstätten entsprechend einer allgemeinen bauaufsichtlichen Zulassung für den raumluftunabhängigen Betrieb geeignet sind. Die Feuerstätten müssen mit den notwendigen Anschlussleitungen (Verbrennungsluftleitung und Verbindungsstück) für den Anschluss an Luft-Abgas-Schornsteine versehen sein.

Die Höhe des Luft-Abgas-Schornsteins über der obersten Feuerstätte muss mindestens 4 m betragen. Zur Sicherstellung der Betriebsbedingungen der Feuerstätten kann eine Überströmöffnung zwischen Luft- und Abgasschacht im unteren Bereich des Schornsteins vorgesehen werden; dabei ist ein Achsabstand von $\geq 1,10$ m zum Feuerstättenanschluss und $\geq 0,20$ m zum Verbrennungsluftanschluss der untersten Feuerstätte einzuhalten. Sofern eine geregelte Überströmöffnung mit einem Solldruck ≤ 10 Pa eingesetzt wird, ist kein besonderer Abstand zwischen Überströmöffnung und dem untersten Verbindungsstückanschluss einzuhalten. Die Querschnittsfläche des Luftschaftes muss mindestens 1,3-mal größer sein als die des Abgasschachtes; geringere Querschnittsflächen des Luftschaftes sind möglich, sofern dies in einer feuerungstechnischen Bemessung berücksichtigt ist.

Für den Anschluss der Feuerstätte an den Luft- und den Abgasschacht gelten die Installationsvorschriften des Feuerstättenherstellers. Die ausreichende Verbrennungsluftversorgung für die raumluftunabhängige Feuerstätte ist im Rahmen der feuerungstechnischen Bemessung nachzuweisen.

Die Luft-Abgas-Schornsteine sind, abgesehen von den Reinigungsöffnungen, den Anschlussstutzen und gegebenenfalls der geregelten Überströmöffnung ohne Öffnungen aus einheitlichen Formstücken herzustellen, sie sind auf einem tragfähigen Fundament zu errichten.

Wird die Verbrennungsluftzuführung über einen Ringspalt realisiert, ist die Innenschale (optional inkl. Wärmedämmung) im Außenschacht durch Abstandshalter, die einen maximalen Abstand von höchstens 2,0 m voneinander haben, zu führen.

Für die feuerungstechnische Bemessung von mehrfachbelegten Luft-Abgas-Schornsteinen kann der Bericht "Feuerungstechnische Bemessung von Luft-Abgas-Systemen mit Festbrennstofffeuerstätten – Mehrfachbelegung" der Hochschule Zittau/Görlitz, Bearbeiter Prof. Dr.-Ing. Jens Bolsius, vom 14.06.2011 verwendet werden.

Im Übrigen gelten die Planungsunterlagen des Antragstellers.

4.7 Nachweis der Standsicherheit

Für den Standsicherheitsnachweis der System-Abgasanlagen gelten die Bestimmungen von DIN V 18160-1:2006:01, Abschnitt 13.

Für den Nachweis der Standsicherheit von unbewehrten ERUTEK® System-Abgasanlagen und Schächten darf der Prüfbericht Typenprüfung S-BT 060249 vom 15.01.2007, in Verbindung mit dem Verlängerungsbescheid Typenprüfung S-BT/60249 vom 15.01.2012 (LGA, Prüfamts für Baustatik, Wittelsbacher Ring 10, D-95444 Bayreuth) verwendet werden.

Bei Anordnungen von Bewehrungsstäben in den Eckzellen der Formstücke der Außenschale gilt für den Standsicherheitsnachweis DIN EN 13084-2:2007-08¹⁰ in Verbindung mit DIN 1056¹¹ sinngemäß. Für Schornsteine mit biegesteifer Verbindung der einzelnen Schornsteinabschnitte sind die erforderlichen Bewehrungsstäbe in den Eckkanälen einschließlich der Bauteile für die biegesteife Verbindung (allgemein bauaufsichtlich zugelassene Pressmuffen) für jeden Einzelfall festzulegen, und zwar für alle Bauzustände (gegebenenfalls sind abstützende zusätzliche Hilfskonstruktionen anzubringen) der Schornsteine (Beanspruchung infolge Eigenlast und Windlast) soweit nicht die Bewehrung aufgrund der beim Deutschen Institut für Bautechnik hinterlegten statischen Berechnungen z. B. des Ing.-Büros Vogel erfolgen soll. Die Aufnahme der Horizontalkräfte (Haltekräfte) durch aussteifende Decken ist in jedem Einzelfall nachzuweisen. Die bewehrten Fertigteile-Abschnitte (Elemente) dürfen im Rahmen der Montage mit Elementverbindern bauseits miteinander verbunden werden. Hierfür dürfen die mechanischen Bewehrungsanschlüsse "Ancon MBT-Bewehrungsanschluss", MBT ET10, nach der allgemeinen bauaufsichtlichen Zulassung Nr. Z-1.5-10 gemäß den Anlagen Blatt 21 und 23 oder die "Pfeifer-Kaminverbinder" in Verbindung mit dem Klebemörtel "Pfeifer KM5" der Fa. Pfeifer Seil- und Hebeteknik GmbH gemäß den Anlagen 22 und 24 verwendet werden. Die Aussparungen in der Außenschale für die Elementverbinder sind nach der Montage mit Mörtel gemäß Abschnitt 5 zu verschließen.

4.8 Feuerungstechnische Bemessung der Schornsteine und Abgasleitungen

Für die feuerungstechnische Bemessung der Schornsteine, Abgasleitungen und Luft-Abgas-Systeme gelten die Bestimmungen von DIN EN 13384-1:2008-08¹² und DIN EN 13384-2:2009-07¹³.

Für die feuerungstechnische Bemessung der Luft-Abgas-Schornsteine für feste Brennstoffe müssen Abgasschacht und Luftschaft nach lichten Querschnitten und Höhe, soweit erforderlich auch nach Wärmedurchlasswiderstand und innere Oberfläche, so bemessen sein, dass die Abgase der Feuerstätte bei allen bestimmungsgemäßen Betriebszuständen ins Freie abgeleitet und Abgase nicht in den Luftschaft angesaugt werden. Der Nachweis der feuerungstechnischen sicheren Betriebsweise der raumluftunabhängigen Feuerstätte für Luft-Abgas-Schornsteine ist durch Berechnung der Druck- und Temperaturbedingungen im Luft- und im Abgasschacht für alle Betriebszustände der angeschlossenen Feuerstätte zu führen. Bei der Bemessung nach DIN EN 13384-1:2008-08¹² sind für die Verbrennungsluftzuführung über den Luftschaft die tatsächlichen Widerstandsbeiwerte sowie die tatsächlichen Temperaturen im Luftschaft. Die Bemessung kann auch nach Tabellen, die auf der Basis der DIN EN 13384-1:2008-08¹² oder DIN EN 13384-2:2009-07¹³ erstellt wurden, durchgeführt werden.

- | | | |
|----|------------------------|--|
| 10 | DIN EN 13084-2:2007-08 | Freistehende Schornsteine - Teil 2: Betonschornsteine |
| 11 | DIN 1056:2009-1 | Freistehende Schornsteine in Massivbauart - Tragrohr aus Mauerwerk - Berechnung und Ausführung |
| 12 | DIN EN 13384-1:2008-08 | Abgasanlagen, Wärme- und strömungstechnische Berechnungsverfahren, Teil 1; Abgasanlagen mit einer Feuerstätte |
| 13 | DIN EN 13384-2:2009-07 | Abgasanlagen - Wärme- und strömungstechnische Berechnungsverfahren, Teil 2: Abgasanlagen mit mehreren Feuerstätten |

4.9 Kondensatentsorgung

Das in Abgasanlagen für eine feuchte Betriebsweise ggf. anfallende Kondensat ist ordnungsgemäß abzuleiten. Hierfür sind die wasserrechtlichen Vorschriften der Länder und Satzungen der örtlichen Entsorgungsunternehmen maßgebend. Hinweise und Empfehlungen für die Einleitung von Kondensat in die öffentlichen Entwässerungsanlagen und Kleinkläranlagen gilt das Arbeitsblatt DWA-A 251¹⁴. Die allgemeine bauaufsichtliche Zulassung ersetzt nicht die für die Einleitung des Kondensats in die öffentliche Kanalisation erforderliche wasserrechtliche Genehmigung. Die Abgasanlagen für einen feuchten Betrieb sind an der Sohle mit einem Bauteil mit Kondensatablaufstutzen auszustatten. Der Innendurchmesser des Ablaufs muss mindestens 19 mm betragen und für die Kondensatmenge ausgelegt sein. Zum Schutz gegen Abgasaus- und Falschlufteintritt ist der Kondensatablauf mit einer Abgassperre, z. B. einem Siphon aus korrosionsbeständigem Werkstoff, auszustatten. Die Sperrwasserhöhe des Siphons soll mindestens 10 cm betragen. Das häusliche Entwässerungssystem darf nicht durch die Abgasanlage entlüftet werden. Sofern kein Siphon angeschlossen wird, ist der Kondensatablaufstutzen zu verschließen. Bei Abgasanlagen für feste Brennstoffe und Anlagen mit gelegentlichem Kondensatanfall sollte der Anschluss des Kondensatablaufes an einen geschlossenen Auffangbehälter erfolgen. Bei einer möglichen Einfriergefahr sind Maßnahmen dagegen zu treffen. Kondensatabläufe müssen regelmäßig überprüft und ggf. gereinigt werden. Die Anschlüsse müssen zugänglich, leicht demontierbar, aber gegen Auseinandergleiten gesichert, ausgeführt werden. Auffangbehälter müssen regelmäßig entleert werden. Das Aufstauen von Kondensatwasser zwischen dem Kondensatablaufstutzen und dem Siphon ist unzulässig. Siphons sollten, sofern vom Hersteller nicht anders vorgegeben, außerhalb der Abgasanlagen angeordnet werden.

4.10 Gasdichtheit von Außenschalen für die Heranführung der Verbrennungsluft

Die Dichtheitsanforderung N2 für den Luftschacht wird gemäß DIN V 18160-1, Abschnitt 9.1.1, Absatz 2, erfüllt, wenn die raumseitigen Oberflächen der Außenschalen nach Abschnitt 2.2.1 in Wohn- und Nutzräumen (innerhalb der luftdichten Gebäudehülle) geschlämmt oder verputzt werden.

4.11 Luftdurchlässigkeit (DIN EN 13829:2001-02¹⁵) der Außenschalen nach Abschnitt 2.2.1

Für die Bewertung der Luftdichtheit der Außenschalen dürfen die Prüfberichte 17010-03-1/2006 vom 21.07.2006 und 17010-03-2/2006 vom 28.07.2006 der Prüfstelle Bautechnisches Institut BTI (A-4041 Linz) herangezogen werden. Eine ausreichende Luftdichtheit von Außenschalen nach Abschnitt 2.2.1 kann i. d. R. erzielt werden, wenn die raumseitigen Oberflächen der Abgasanlage (innerhalb der luftdichten Gebäudehülle) mit einem geeigneten mineralischen Innenputz (Dicke mindestens 1 cm) versehen werden. Für thermisch nicht vorkonditionierte Außenschalen nach Abschnitt 2.2.1 kann im verputzten Zustand (ohne Reinigungsverschlüsse, ohne Feuerstättenanschlüsse) eine Leckage von 0,14 m³/hm² (bei ± 50 Pa Differenzdruck) als Rechenwert angenommen werden.

¹⁴ DWA-A 251 Kondensate aus Brennwertkesseln; November 2011, Hrsg. Deutsche Vereinigung für Wasserwirtschaft, Abwasser und Abfall e. V.

¹⁵ DIN EN 13829:2001-02 Wärmetechnisches Verhalten von Gebäuden - Bestimmung der Luftdurchlässigkeit von Gebäuden - Differenzdruckverfahren (ISO 9972:1996, modifiziert)

4.12 Baulicher Wärmeschutz

Die Außenoberflächen der Außenschalen nach Abschnitt 2.2.1 sollten oberhalb der luftdichten Gebäudehülle mit einer zusätzlichen äußeren Wärmedämmung zur Reduktion von Wärmeverlusten versehen werden. Zur Herstellung der mindestens 3 cm dicken äußeren Wärmedämmung sollten nur formbeständige Dämmplatten aus Mineralwolle nach DIN EN 13162:2013-03¹⁶, mit einer nominalen Rohdichte nach DIN EN 1602:2013-05¹⁷ von max. 100 kg/m³, der Klasse A1 nach DIN EN 13501-1:2010-01¹⁸, mit einer Wasserdampfdiffusionswiderstandszahl $\mu \leq 2$ nach DIN EN 12086:2013-06¹⁹ und mit einem rechnerischen Wert für die Wärmeleitfähigkeit gemäß DIN 4108-4:2013-02²⁰ von $\lambda \leq 0,040$ W/mK verwendet werden.

5 Bestimmungen für die Ausführung

Die Bauteile dürfen nur nach dem jeweiligen Versetzplan (Fertigungsblatt) entsprechend der Versetzanweisung (Versetzanleitung) des Antragstellers versetzt werden.

Zum Versetzen der Bauteile ist für die Außenschale Mörtel der Gruppe \geq M 5 nach DIN EN 998-2:2003-09²¹ und für die Innenschale der Fugenkitt (Säurekitt) gemäß Systembeschreibung (Produktinformation) der System-Abgasanlage zu verwenden.

Die Bauteile für Schächte sind mit Mörtel der Gruppe \geq M 5 nach DIN EN 998-2:2003-09 zu versetzen.

Die Außenschalen der Bauteile dürfen auch mit dem Ankermörtel gemäß Abschnitt 2.2.7 versetzt werden.

Es ist darauf zu achten, dass die Dämmstoffschicht und die Belüftungskanäle bzw. der Ringspalt frei von Mörtel und Säurekitt bleiben.

Aussparungen für Elementverbinder in der Außenschale sind nach der Montage mit dem Mörtel der Gruppe \geq M 5 nach DIN EN 998-2:2003-09 zu verschließen.

5.1 Feuerwiderstand von Geschoss zu Geschoss

Die Bauarten nach dieser Zulassung weisen jeweils nach DIN 18160-60:2014-02²² einen Feuerwiderstand von Geschoss zu Geschoss mit der Klassifizierung L_A90²³ bzw. L_A30 entsprechend den Angaben in den Tabellen 6 und 7 auf.

16	DIN EN 13162:2013-03	Wärmedämmstoffe für Gebäude - Werkmäßig hergestellte Produkte aus Mineralwolle (MW)
17	DIN EN 1602:2013-05	Wärmedämmstoffe für das Bauwesen - Bestimmung der Rohdichte
18	DIN EN 13501-1:2010-01	Klassifizierung von Bauprodukten und Bauarten zu ihrem Brandverhalten - Teil 1: Klassifizierung mit den Ergebnissen aus den Prüfungen zum Brandverhalten von Bauprodukten
19	DIN EN 12086: 2013-06	Wärmedämmstoffe für das Bauwesen - Bestimmung der Wasserdampfdurchlässigkeit
20	DIN 4108-4:2013-02	Wärmeschutz und Energie-Einsparung in Gebäuden - Teil 4: Wärme- und feuchte-schutztechnische Bemessungswerte
21	DIN EN 998-2:2003-09	Festlegungen für Mörtel im Mauerwerksbau - Teil 2: Mauermörtel
22	DIN 18160-60:2014-02	Abgasanlagen - Teil 60: Nachweise für das Brandverhalten von Abgasanlagen und Bauteilen von Abgasanlagen; Begriffe, Anforderungen und Prüfungen
23	L _A 90/L _A 30	Kennzeichnung des Feuerwiderstands von Abgasanlagen nach DIN 18160-60: 2014-02 Abgasanlagen - Teil 60: Nachweise für das Brandverhalten von Abgasanlagen und Bauteilen von Abgasanlagen - Begriffe, Anforderungen und Prüfungen (mit thermischer Vorbehandlung)

Tabelle 6:

System-Abgasanlage	Temperatur- klasse	Dicke der Außenschale	Dicke Dämmstoff	Feuer- widerstand
ERUTEK [®] HFU	≤ T400	≥ 40 mm	≥ 20 mm	L _A 90
ERUTEK [®] ECO	≤ T400	≥ 40 mm	≥ 20 mm	L _A 90
ERUTEK [®] ECOmini	≤ T400	≥ 40 mm	≥ 20 mm	L _A 90
ERUTEK [®] HFU	≤ T200	≥ 40 mm	≥ 20 mm	L _A 90
ERUTEK [®] F-LAS	≤ T400	≥ 50 mm	≥ 20 mm	L _A 90
ERUTEK [®] F-LASplus	≤ T400	≥ 50 mm	≥ 20 mm	L _A 90
ERUTEK [®] F-LASplus "W3G"	≤ T400	≥ 50 mm	≥ 20 mm	L _A 90
ERUTEK [®] F-LASplus "P1 W3G"	≤ T400	≥ 50 mm	≥ 20 mm	L _A 90
ERUTEK [®] F-LAS C "W3G"	≤ T400	≥ 50 mm	≥ 20 mm	L _A 90
ERUTEK [®] F-LAS C "P1 W3G"	≤ T400	≥ 50 mm	≥ 20 mm	LA90

Tabelle 7:

Außenschalen für Montage- Abgasanlagen (Schächte für Abgasleitungen)	Temperatur- klasse	Dicke der Außenschale	Dicke Luftschicht	Feuer- widerstand
ERUTEK [®] MST L90	≤ T200	≥ 50 mm	≥ 45 mm	LA90
ERUTEK [®] MST L30	≤ T200	≥ 40 mm	≥ 45 mm	LA30

5.2 Übereinstimmungsnachweis

Die in dieser allgemeinen bauaufsichtlichen Zulassung aufgeführten Bauarten bedürfen des Nachweises der Übereinstimmung (Übereinstimmungsnachweis) mit den Festlegungen der Besonderen Bestimmungen dieser allgemeinen bauaufsichtlichen Zulassung.

Der Unternehmer, der die Abgasanlage erstellt, muss gegenüber dem Auftraggeber eine schriftliche Übereinstimmungserklärung ausstellen, mit der er bescheinigt, dass die von ihm ausgeführte Anlage den Bestimmungen dieser allgemeinen bauaufsichtlichen Zulassung entspricht.

5.3 Kennzeichnung der ausgeführten Abgasanlage

5.3.1 Kennzeichnung der ausgeführten einzügigen Abgasanlage

Die ausgeführte Abgasanlage ist entsprechend der Produktklassifikation der verschiedenen System-Abgasanlagen und der Außenschalen für Montage-Abgasanlagen entsprechend den Angaben in den Tabellen 8 und 9 zu kennzeichnen.

Tabelle 8:

Abgasanlage	Kennzeichnung nach DIN V 18160-1
ERUTEK [®] HFU	DIN V 18160-1 – T400 N1 D 3 G50 LA90
ERUTEK [®] ECO	DIN V 18160-1 – T400 N1 D 3 G50 LA90
ERUTEK [®] ECOmini	DIN V 18160-1 – T400 N1 D 3 G50 LA90
ERUTEK [®] HFU	DIN V 18160-1 – T200 N1 W 2 O50 LA90
ERUTEK [®] F-LAS	DIN V 18160-1 – T400 N1 D 3 G50 LA90
ERUTEK [®] F-LASplus	DIN V 18160-1 – T400 N1 D 3 G50 LA90
ERUTEK [®] F-LASplus "W3G"	DIN V 18160-1 – T400 N1 W 3 G50 LA90
ERUTEK [®] F-LASplus "P1 W3G"	DIN V 18160-1 – T400 P1 W 3 G50 LA90
ERUTEK [®] F-LAS C	DIN V 18160-1 – T400 N1 D 3 G50 LA90
ERUTEK [®] F-LAS C "W3G"	DIN V 18160-1 – T400 N1 W 3 G50 LA90
ERUTEK [®] F-LAS C "P1 W3G"	DIN V 18160-1 – T400 P1 W 3 G50 LA90

Tabelle 9:

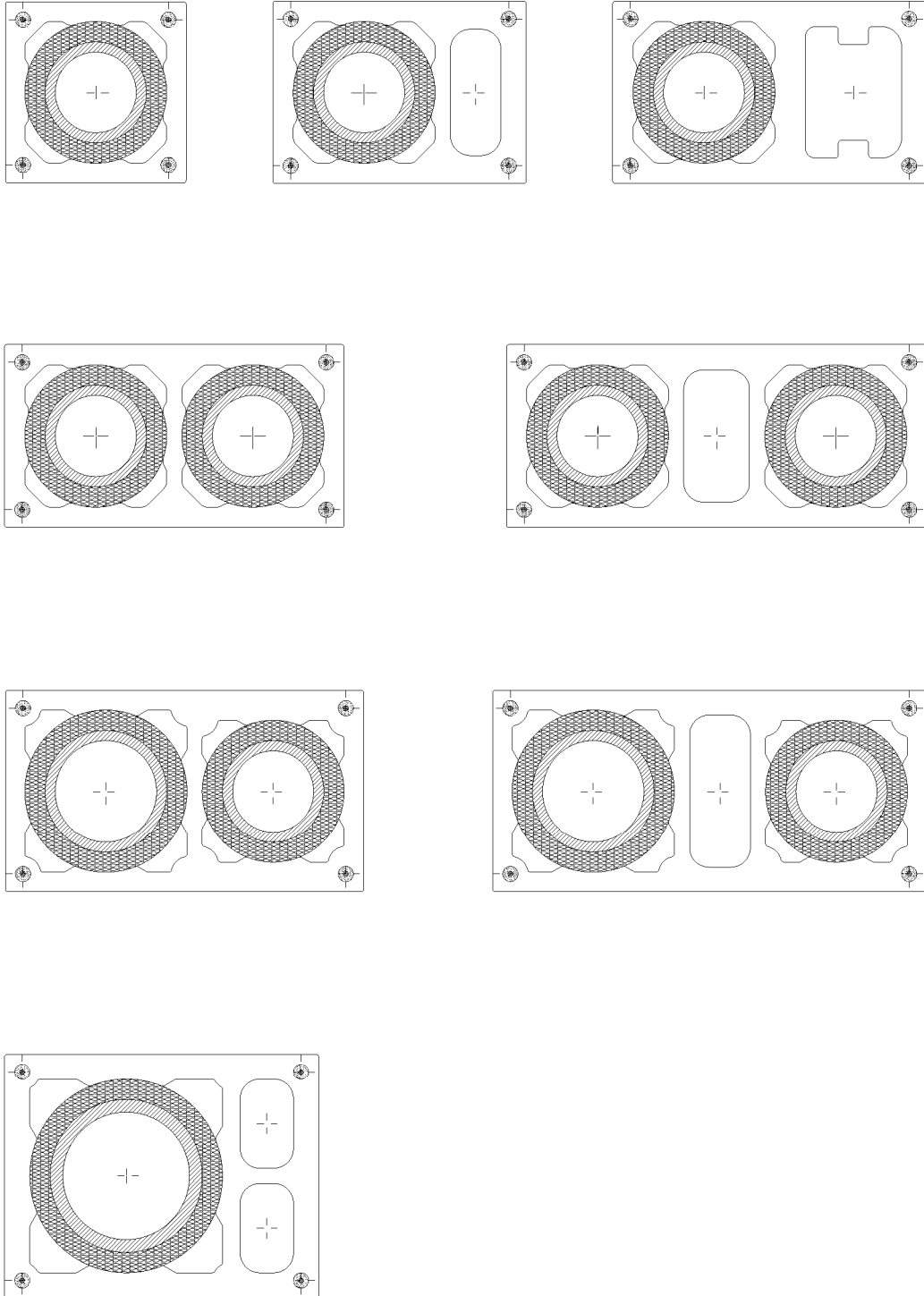
Außenschalen für Montage-Abgasanlagen (Schächte für Abgasleitungen)	Kennzeichnung nach DIN V 18160-1	
	Temperatur- klasse	Feuerwiderstand
ERUTEK [®] MST "L90"	≤ T200	LA90
ERUTEK [®] MST "L30"	≤ T200	LA30

5.3.2 Kennzeichnung der ausgeführten Abgasanlage mit zwei unterschiedlichen Abgaszügen

Nach Fertigstellung der ausgeführten Abgasanlage ist jeder lichte Querschnitt entsprechend seiner Nutzung in Anlehnung an die Produktklassifizierung der einzügigen Abgassysteme mit der dazugehörigen Leistungskennzeichnung zu versehen.

Rudolf Kersten
Referatsleiter

Beglaubigt

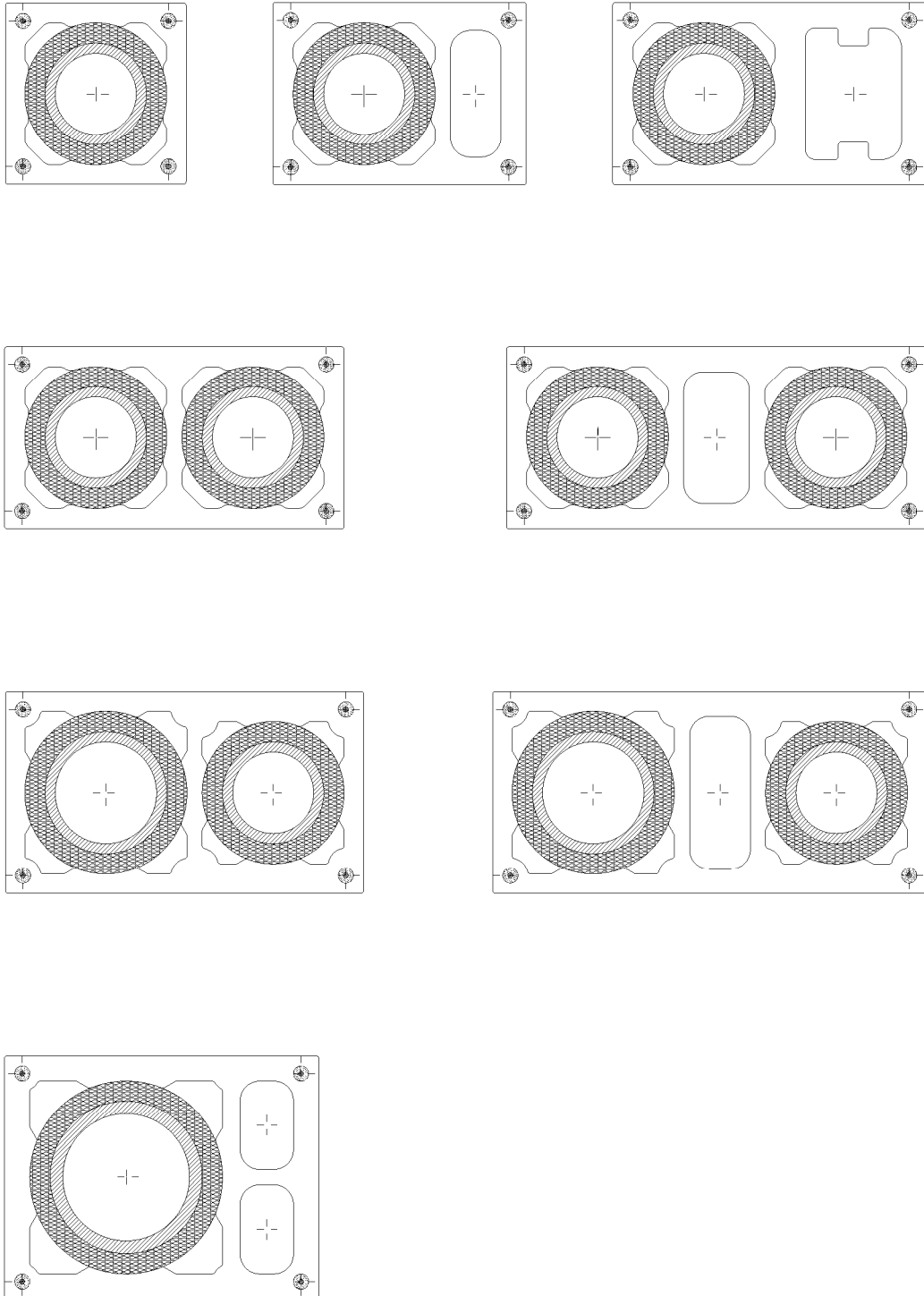


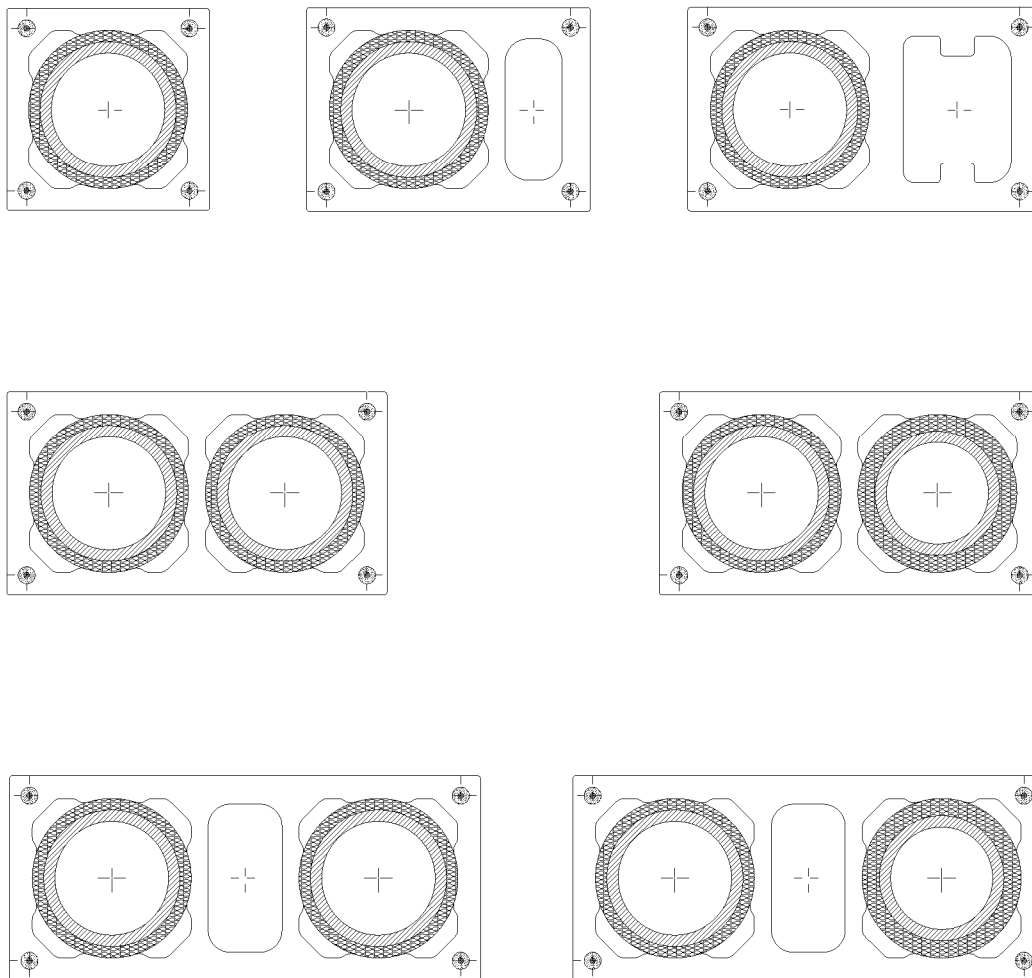
Elektronische Kopie der abZ des DIBt: Z-7.1-3422

hansebeton[®]

Bauarten für Bausätze aus Einzelteilen und zur
 werkmäßigen Vorfertigung von bewehrten Fertigteil-
 Abschnitten für Abgasanlagen System ERUTECH[®]
 Grundrisse (Beispiele)
 ERUTECH[®] HFU und ERUTECH[®] HFU GH

Anlage 1



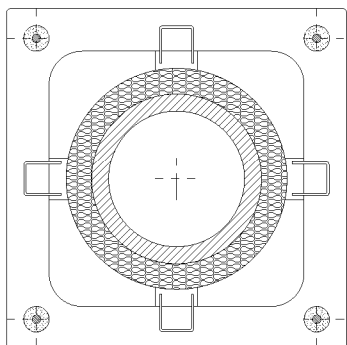


Elektronische Kopie der abZ des DIBt: Z-7.1-3422

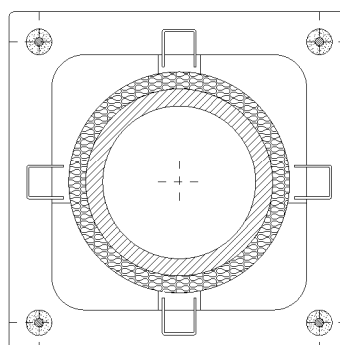
hansebeton[®]

Bauarten für Bausätze aus Einzelteilen und zur
 werkmäßigen Vorfertigung von bewehrten Fertigteil-
 Abschnitten für Abgasanlagen System ERUTE[®]C
 Grundrisse (Beispiele)
 ERUTE[®]C ECOMini und ERUTE[®]C ECOMini GH

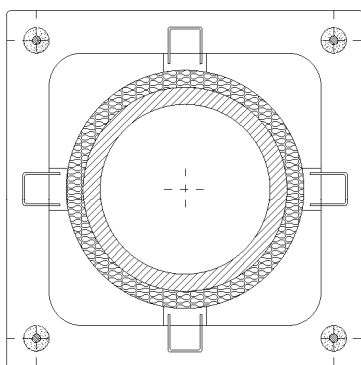
Anlage 3



F-LAS 16 N



F-LAS 18 N



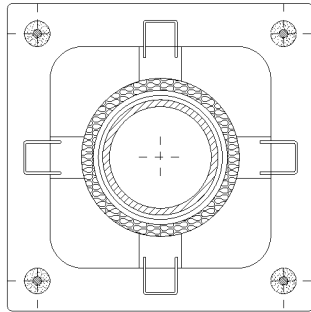
F-LAS 20 N (42x42 cm)

Elektronische Kopie der abZ des DIBt: Z-7.1-3422

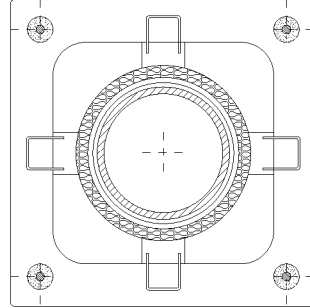
hansebeton[®]

Bauarten für Bausätze aus Einzelteilen und zur
werkmäßigen Vorfertigung von bewehrten Fertigteil-
Abschnitten für Abgasanlagen System ERUTE[®]C
Grundrisse (Beispiele)
ERUTE[®]C F-LAS und ERUTE[®]C F-LAS GH

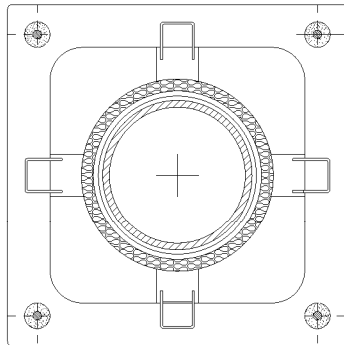
Anlage 4



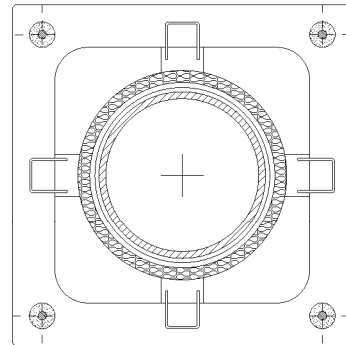
F-LASplus 12



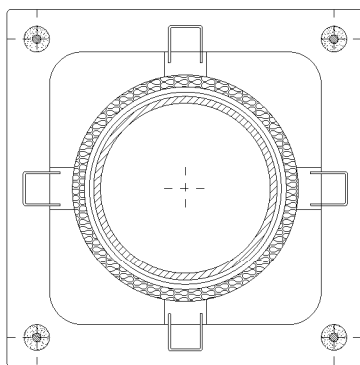
F-LASplus 14



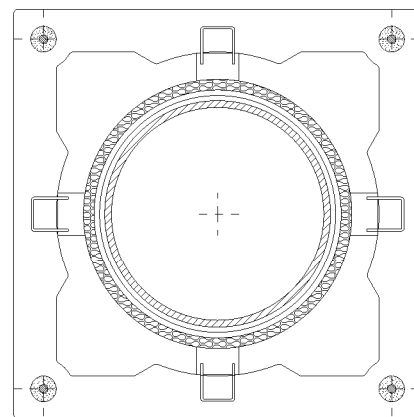
F-LASplus 16



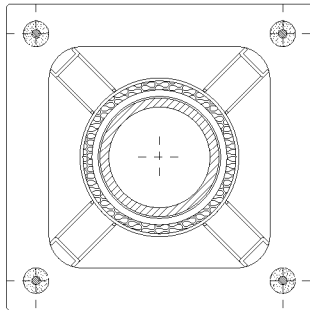
F-LASplus 18



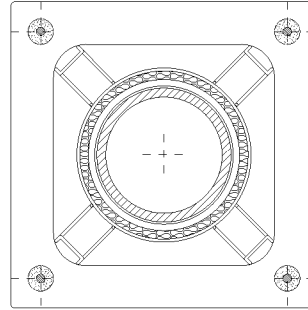
F-LASplus 20



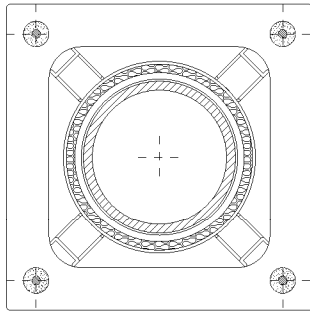
F-LASplus 25



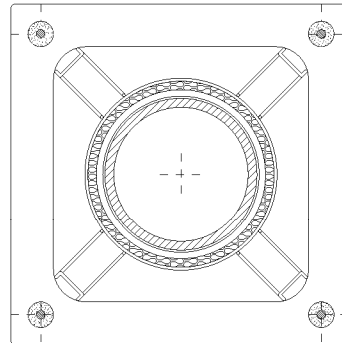
F-LAS 12 C



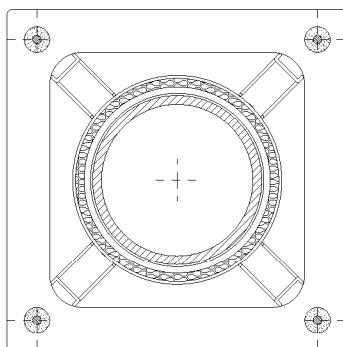
F-LAS 14 C



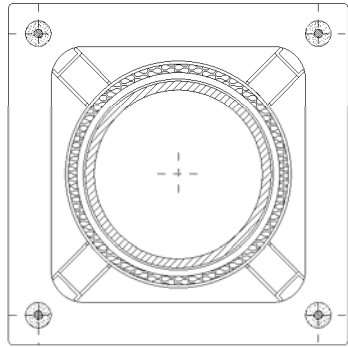
F-LAS 16 C (AM 36x36 cm)



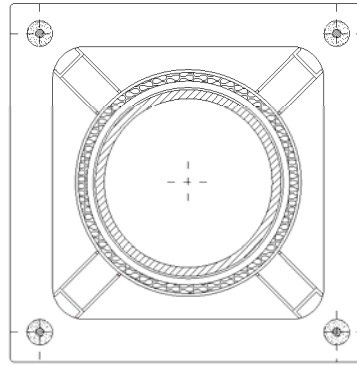
F-LAS 16 C (AM 40x40 cm)



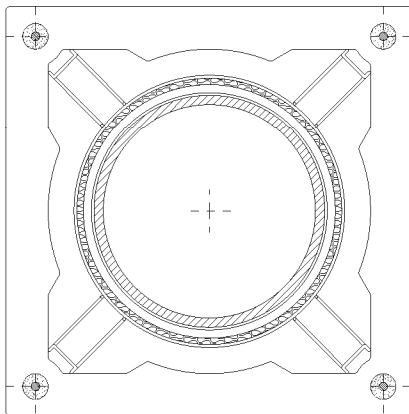
F-LAS 18 C



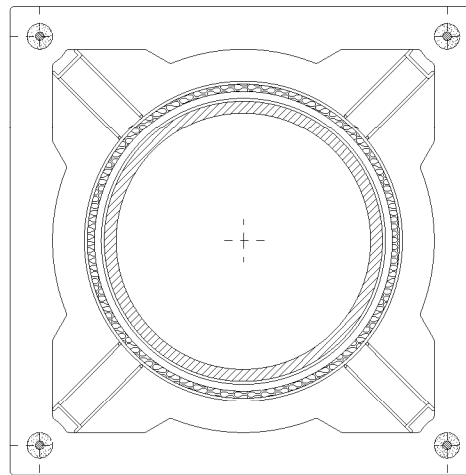
F-LAS 20 C (AM 40x40 cm)



F-LAS 20 C (AM 42x42 cm)



F-LAS 25 C



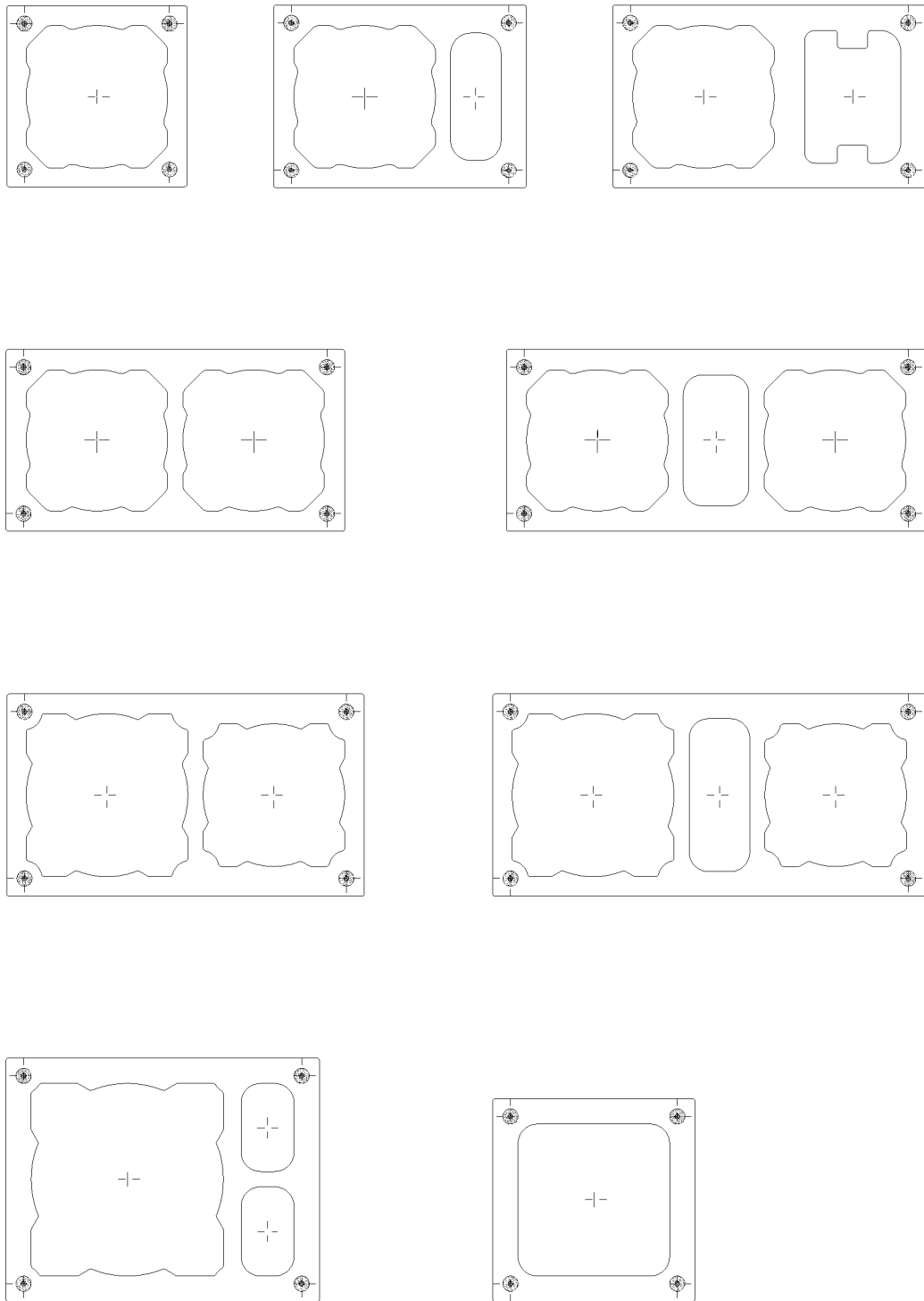
F-LAS 30 C

Elektronische Kopie der abZ des DIBt: Z-7.1-3422

hansebeton[®]

Bauarten für Bausätze aus Einzelteilen und zur
 werkmäßigen Vorfertigung von bewehrten Fertigteil-
 Abschnitten für Abgasanlagen System ERUTEK[®]
 Grundrisse (Beispiele)
 ERUTEK[®] F-LAS C und ERUTEK[®] F-LAS C GH

Anlage 7



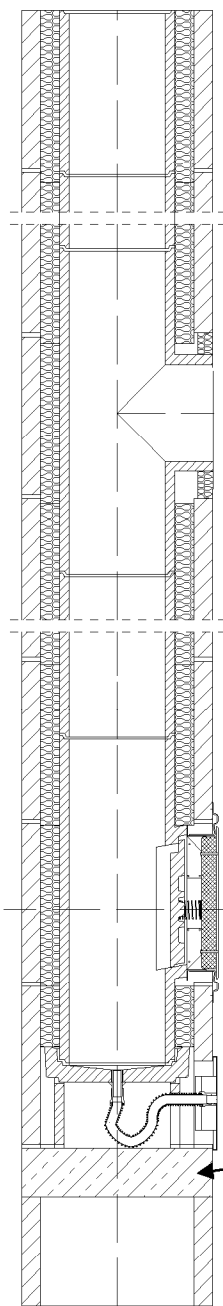
Elektronische Kopie der abZ des DIBt: Z-7.1-3422

hansebeton[®]

Bauarten für Bausätze aus Einzelteilen und zur
 werkmäßigen Vorfertigung von bewehrten Fertigteil-
 Abschnitten für Abgasanlagen System ERUTEK[®]
 Grundrisse (Beispiele)
 ERUTEK[®] MST und ERUTEK[®] MST GH

Anlage 8

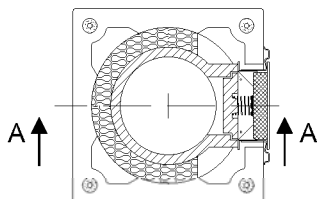
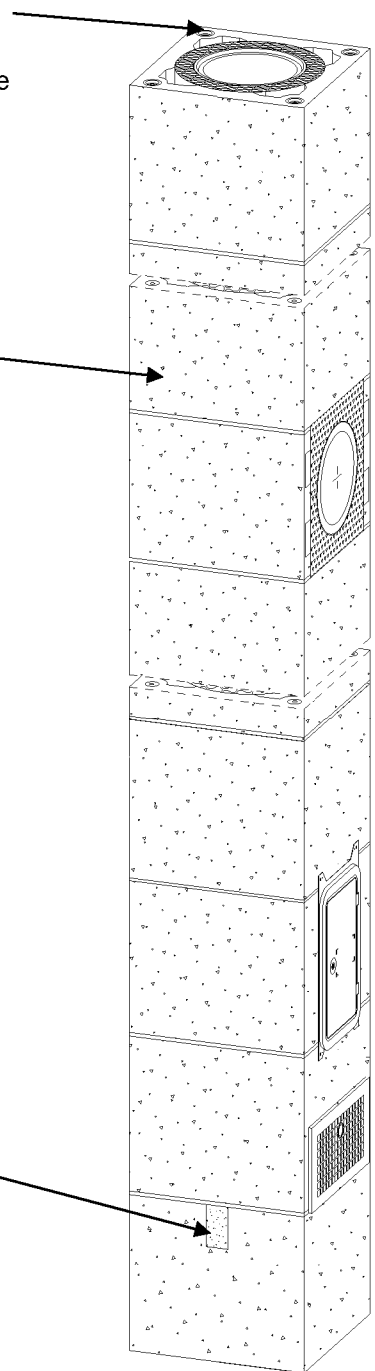
Schnitt A-A



Ankerstab
 (B500B, Ø 10 mm)
 mit einseitig aufgedrückt Muffe
 (verzinkt-chromatiert,
 Innengewinde RD 12)

Außenschale nach
 EN 12446 (D)

Sockelplatte



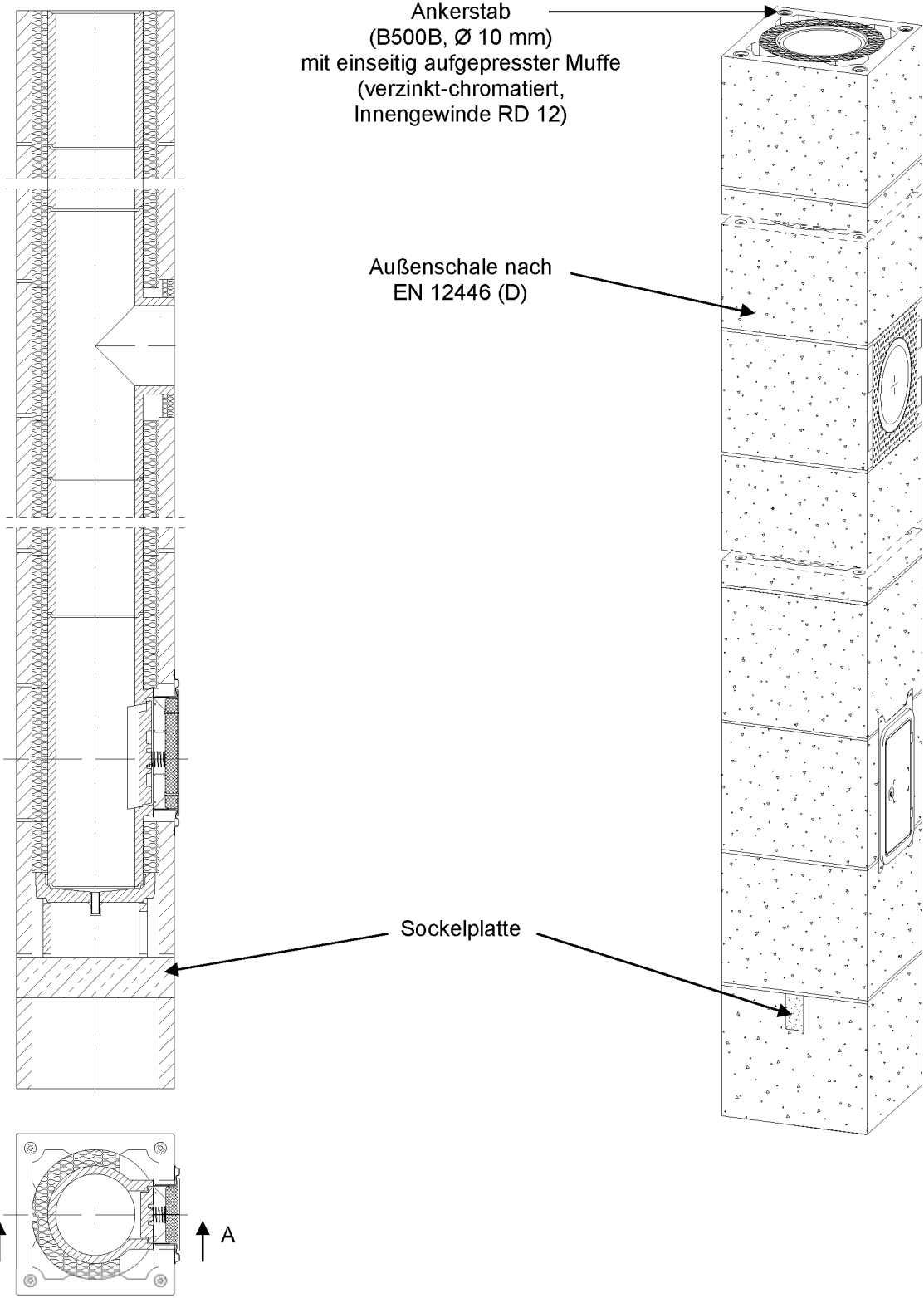
Elektronische Kopie der abZ des DIBt: Z-7.1-3422

hansebeton[®]

Bauarten für Bausätze aus Einzelteilen und zur
 werkmäßigen Vorfertigung von bewehrten Fertigteil-
 Abschnitten für Abgasanlagen System ERUTECH[®]
 Fußelement ERUTECH[®] HFU GH (Beispiel)

Anlage 9

Schnitt A-A



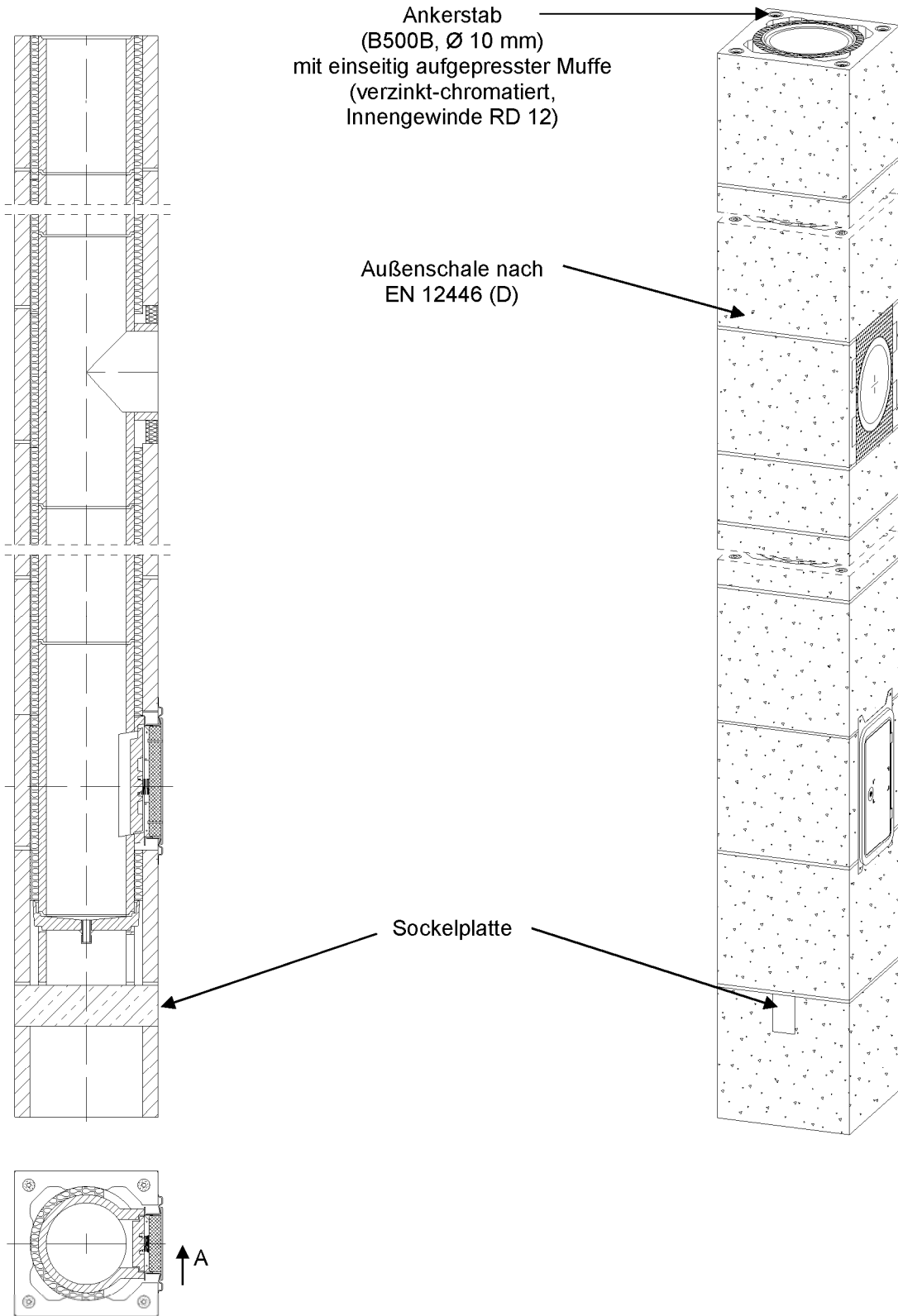
Elektronische Kopie der abZ des DIBt: Z-7.1-3422

hansebeton[®]

Bauarten für Bausätze aus Einzelteilen und zur
 werkmäßigen Vorfertigung von bewehrten Fertigteil-
 Abschnitten für Abgasanlagen System ERUTE[®]
 Fußelement ERUTE[®] ECO GH (Beispiel)

Anlage 10

Schnitt A-A



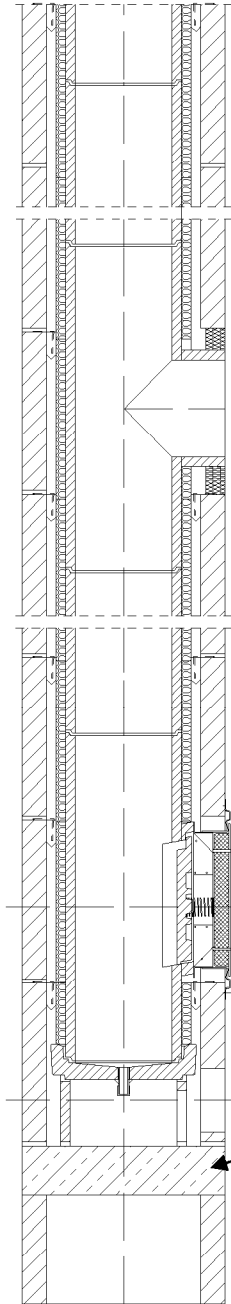
Elektronische Kopie der abZ des DIBt: Z-7.1-3422

hansebeton[®]

Bauarten für Bausätze aus Einzelteilen und zur
 werkmäßigen Vorfertigung von bewehrten Fertigteil-
 Abschnitten für Abgasanlagen System ERUTECH[®]
 Fußelement ERUTECH[®] ECOMini GH (Beispiel)

Anlage 11

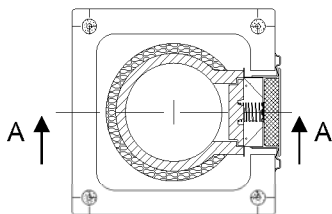
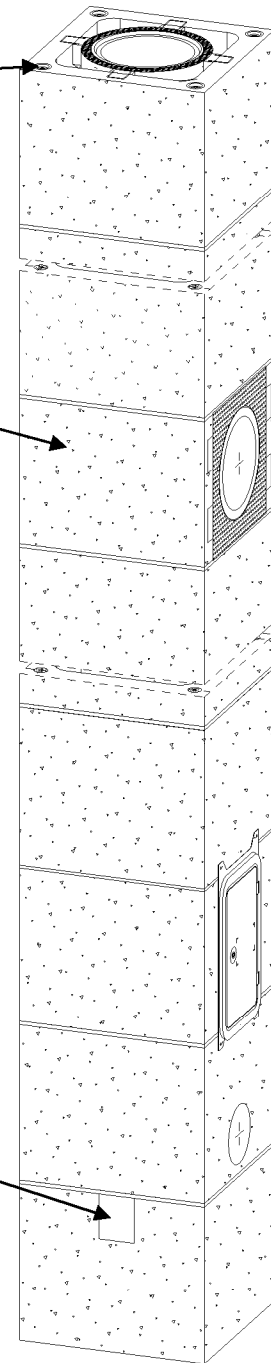
Schnitt A-A



Ankerstab
 (B500B, Ø 10 mm)
 mit einseitig aufgespresster Muffe
 (verzinkt-chromatiert,
 Innengewinde RD 12)

Außenschale nach
 EN 12446 (D)

Sockelplatte

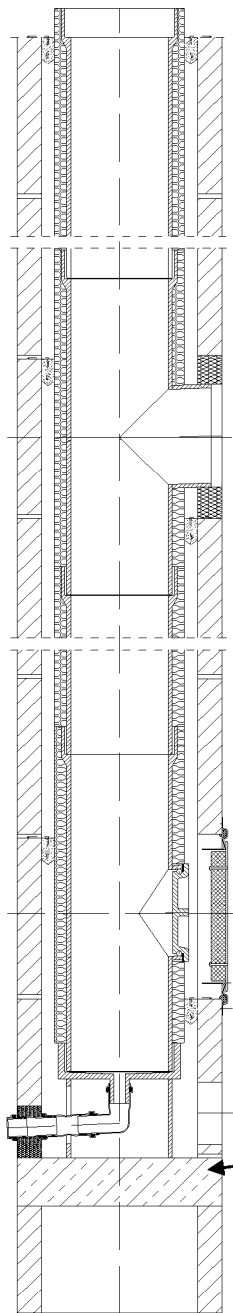


hansebeton[®]

Bauarten für Bausätze aus Einzelteilen und zur
 werkmäßigen Vorfertigung von bewehrten Fertigteil-
 Abschnitten für Abgasanlagen System ERUTECH[®]
 Fußelement ERUTECH[®] F-LAS GH (Beispiel)

Anlage 12

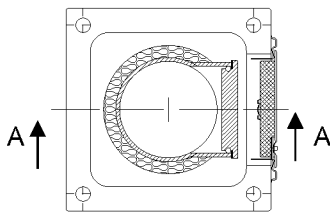
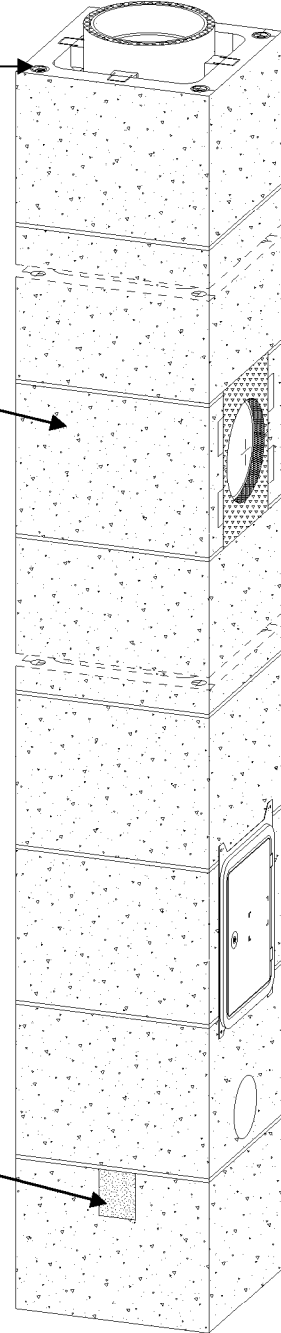
Schnitt A-A



Ankerstab
 (B500B, Ø 10 mm)
 mit einseitig aufgedrehter Muffe
 (verzinkt-chromatiert,
 Innengewinde RD 12)

Außenschale nach
 EN 12446 (D)

Sockelplatte



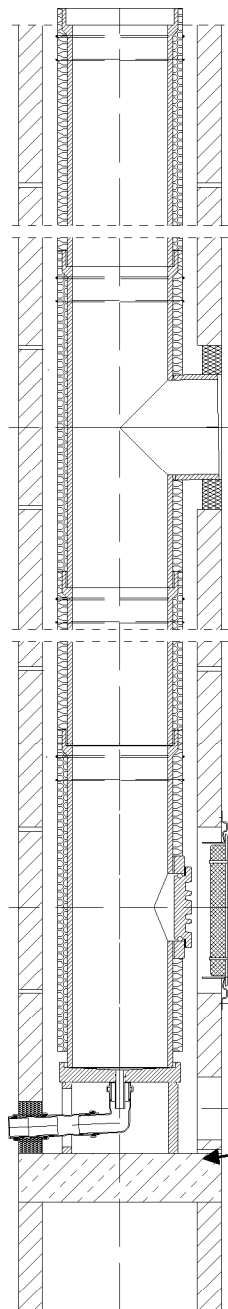
Elektronische Kopie der abZ des DIBt: Z-7.1-3422

hansebeton

Bauarten für Bausätze aus Einzelteilen und zur
 werkmäßigen Vorfertigung von bewehrten Fertigteil-
 Abschnitten für Abgasanlagen System ERUTE[®]
 Fußelement ERUTE[®] F-LASplus GH (Beispiel)

Anlage 13

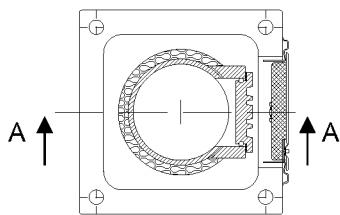
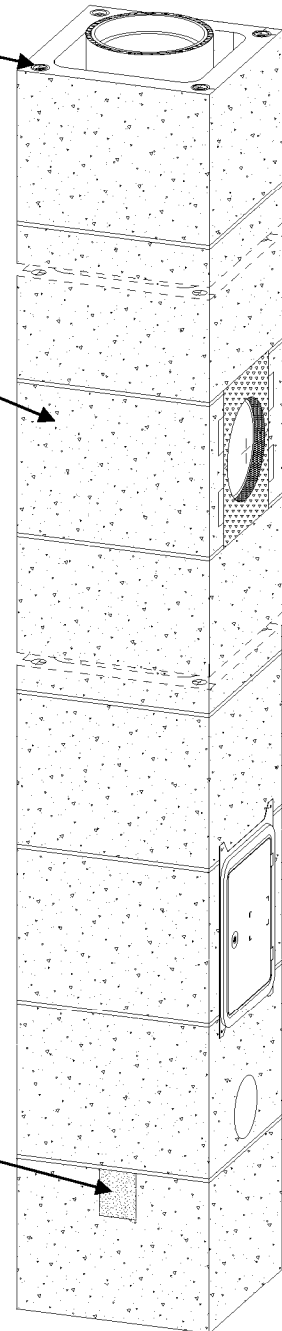
Schnitt A-A



Ankerstab
 (B500B, Ø 10 mm)
 mit einseitig aufgedrehter Muffe
 (verzinkt-chromatiert,
 Innengewinde RD 12)

Außenschale nach
 EN 12446 (D)

Sockelplatte

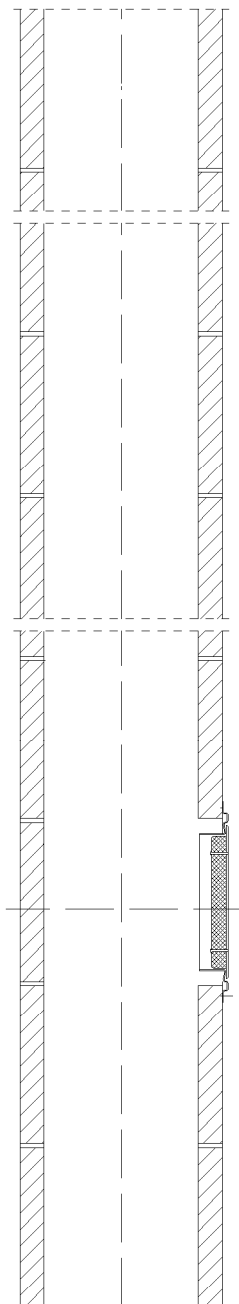


hansebeton

Bauarten für Bausätze aus Einzelteilen und zur
 werkmäßigen Vorfertigung von bewehrten Fertigteil-
 Abschnitten für Abgasanlagen System ERUTE[®]
 Fußelement ERUTE[®] F-LAS C GH (Beispiel)

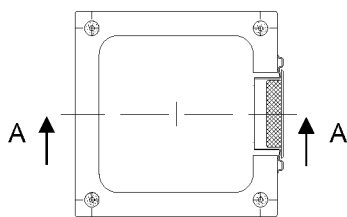
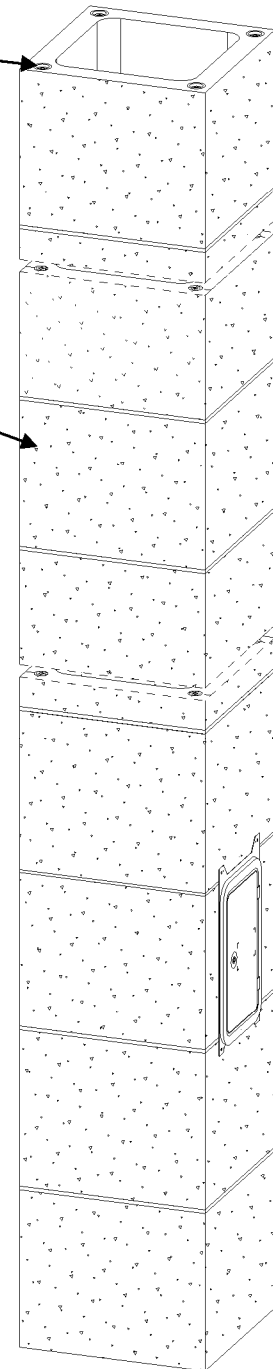
Anlage 14

Schnitt A-A



Ankerstab
 (B500B, Ø 10 mm)
 mit einseitig aufgedrehter Muffe
 (verzinkt-chromatiert,
 Innengewinde RD 12)

Außenschale nach
 EN 12446 (D)

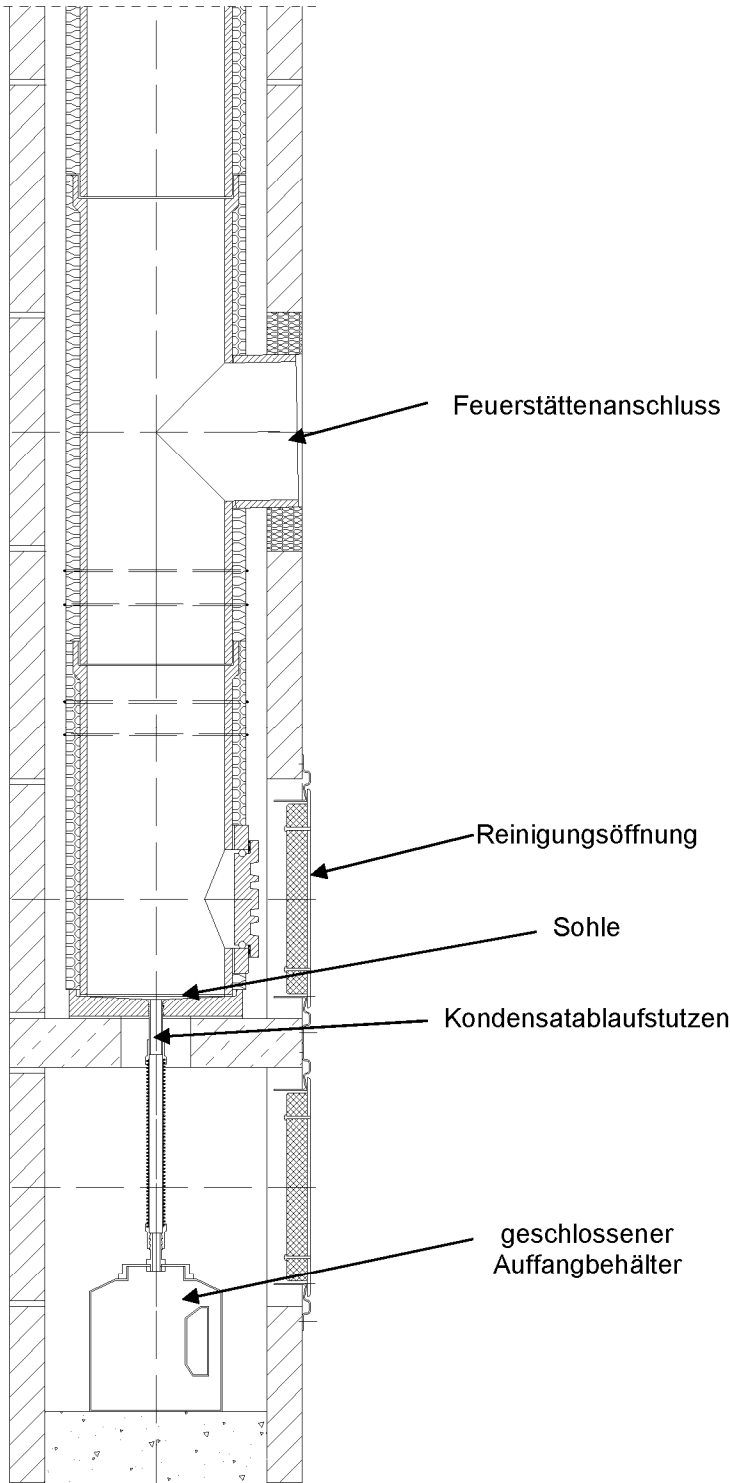


hansebeton[®]

Bauarten für Bausätze aus Einzelteilen und zur
 werkmäßigen Vorfertigung von bewehrten Fertigteil-
 Abschnitten für Abgasanlagen System ERUTEK®
 Fußelement ERUTEK® MST GH „Schacht“
 (Beispiel)

Anlage 15

Schnitt A-A



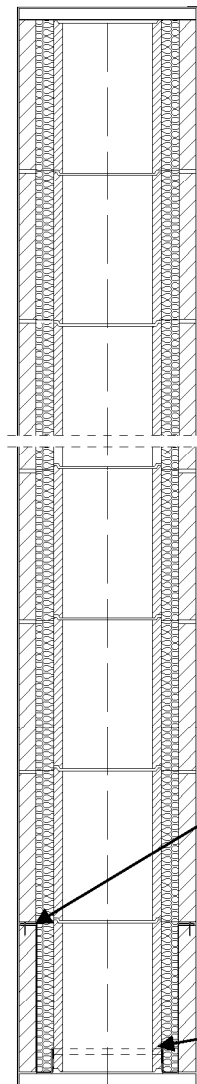
Elektronische Kopie der abZ des DIBt: Z-7.1-3422

hansebeton

Bauarten für Bausätze aus Einzelteilen und zur
 werkmäßigen Vorfertigung von bewehrten Fertigteil-
 Abschnitten für Abgasanlagen System ERUTEK®
 Fußausführung – Variante mit Auffangbehälter für
 Kondensat, ERUTEK® F-LAS C (Beispiel)

Anlage 16

Schnitt A-A



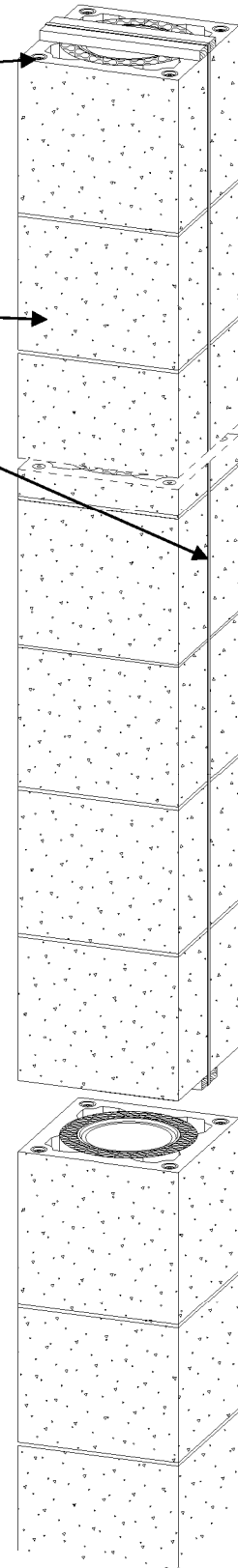
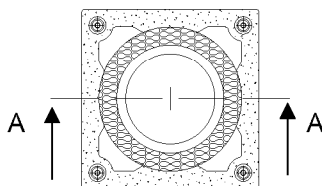
Ankerstab
 (B500B, Ø 10 mm)
 mit einseitig aufgespresster Muffe
 (verzinkt-chromatiert,
 Innengewinde RD 12)

Außenschale nach
 EN 12446 (D)

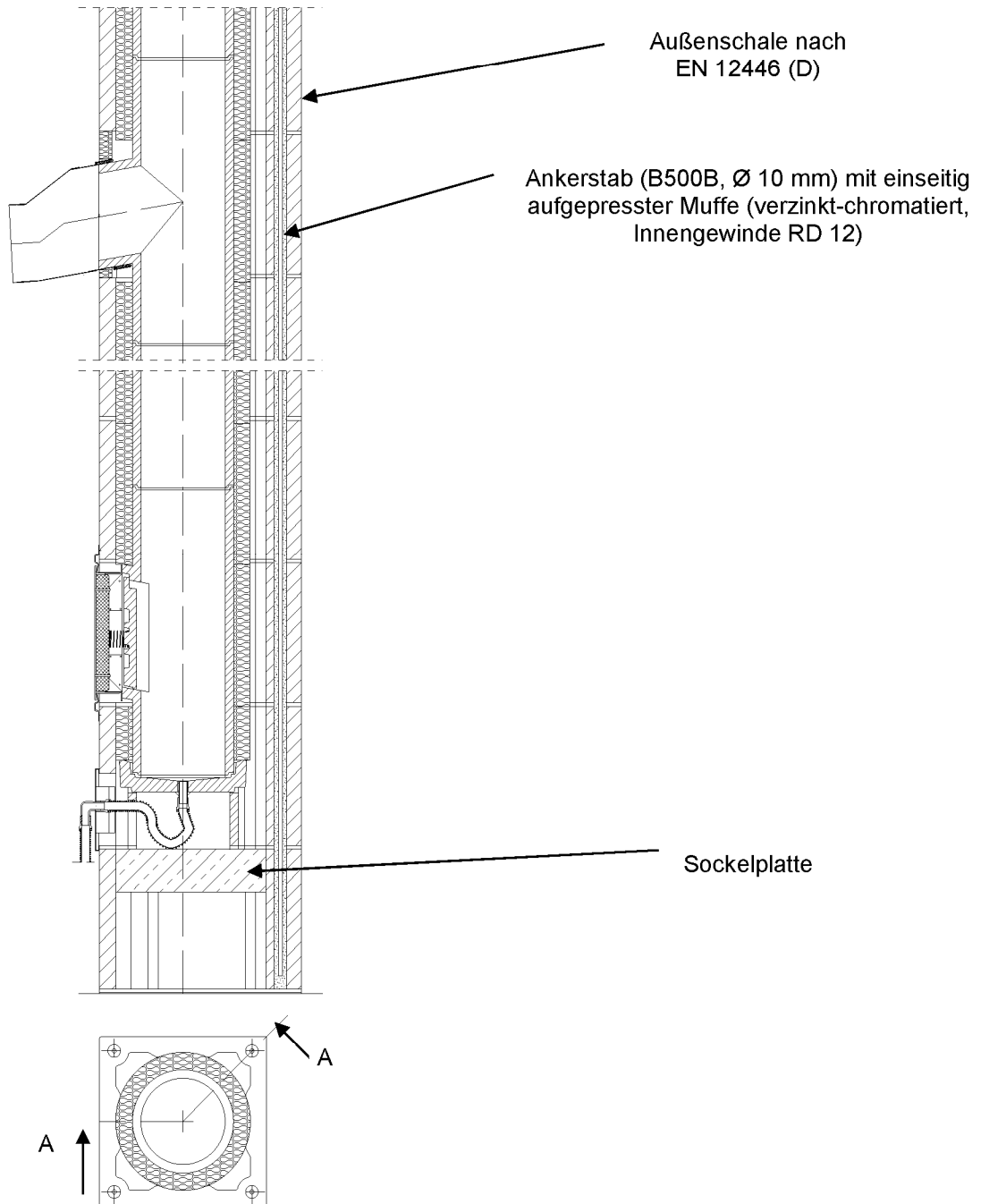
Die senkrechte
 Stahlbandumreifung dient dem
 Halt der Keramikrohssäule
 während des Transport- und
 Montagevorgangs. Sie darf erst
 unmittelbar nach dem ersten
 Aufsetzen auf das bereits
 versetzte Element durchtrennt
 werden. Siehe hierzu die
 Versetzanleitung.

Zusätzlich ist die
 Keramikrohssäule an der
 Elementunterseite mit 2 bis 4
 Gurtbändern gesichert. Die
 Gurtbänder dürfen nicht
 durchtrennt werden. Sie
 verbleiben nach der Montage im
 Element.

Schneckengewindeschelle nach
 DIN 3017-1:1998-05



Schnitt A-A



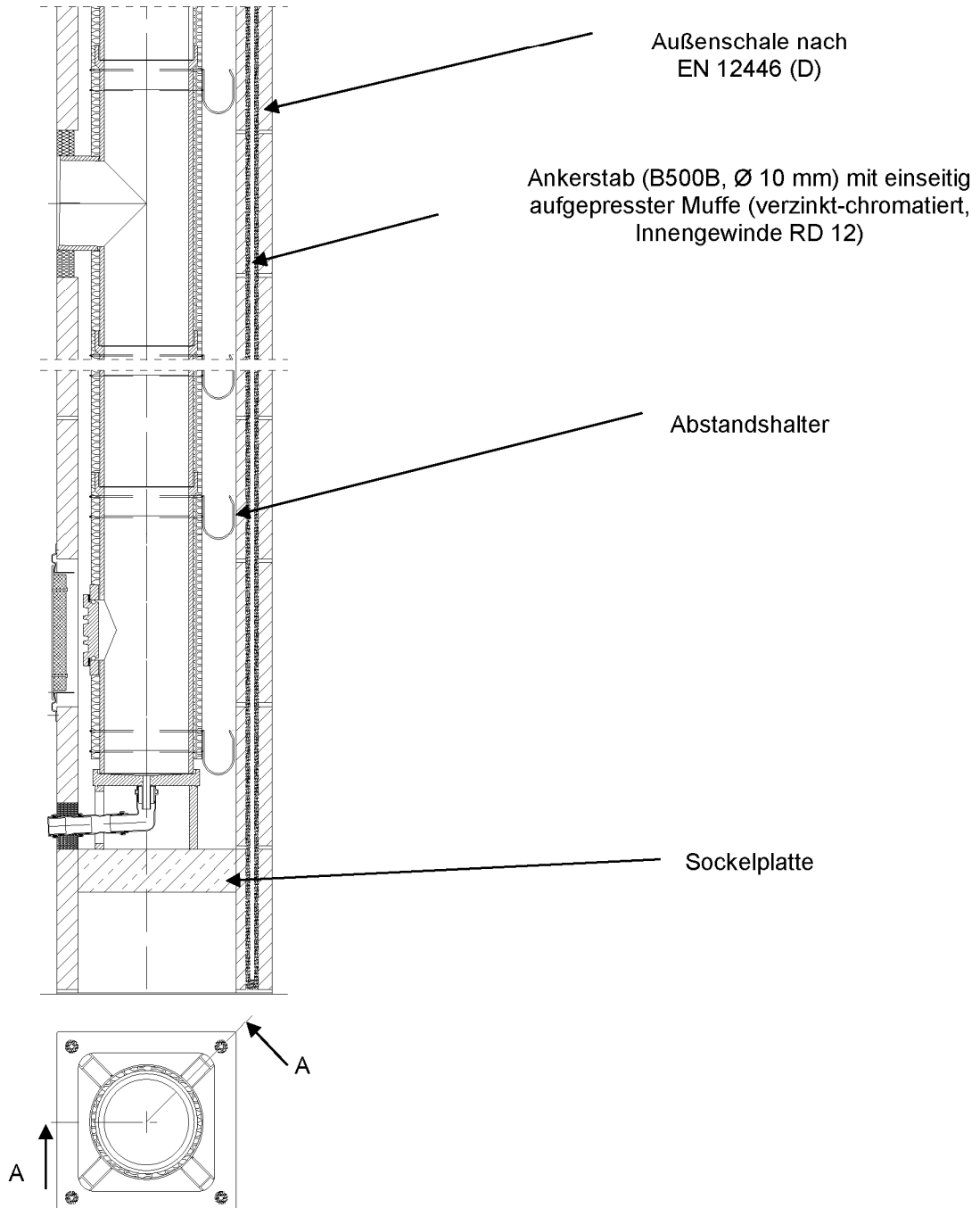
Elektronische Kopie der abZ des DIBt: Z-7.1-3422

hansebeton[®]

Bauarten für Bausätze aus Einzelteilen und zur
werkmäßigen Vorfertigung von bewehrten Fertigteil-
Abschnitten für Abgasanlagen System ERUTE[®]C
Fußelement
(Beispiel ERUTE[®]C HFU GH)

Anlage 18

Schnitt A-A



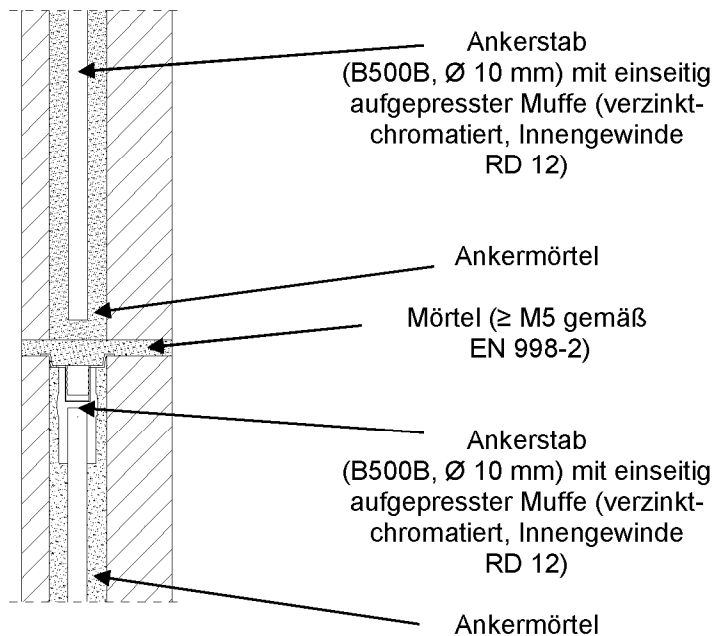
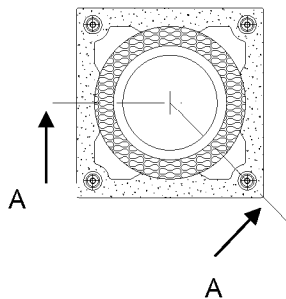
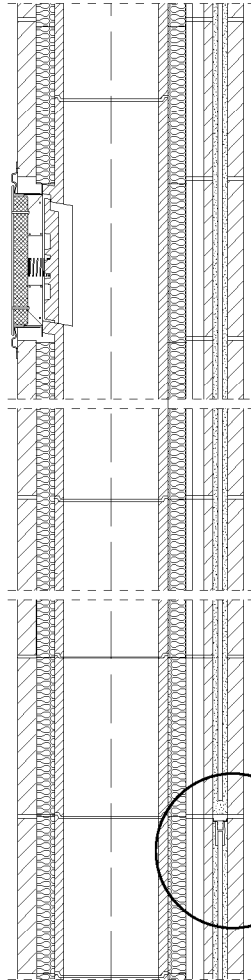
Elektronische Kopie der abZ des DIBt: Z-7.1-3422

hansebeton[®]

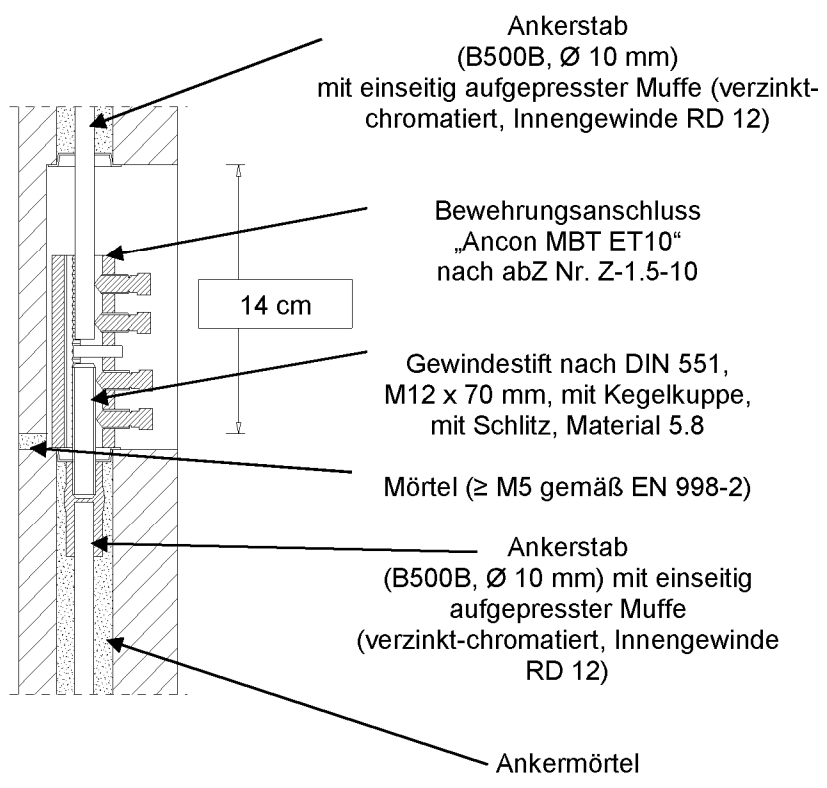
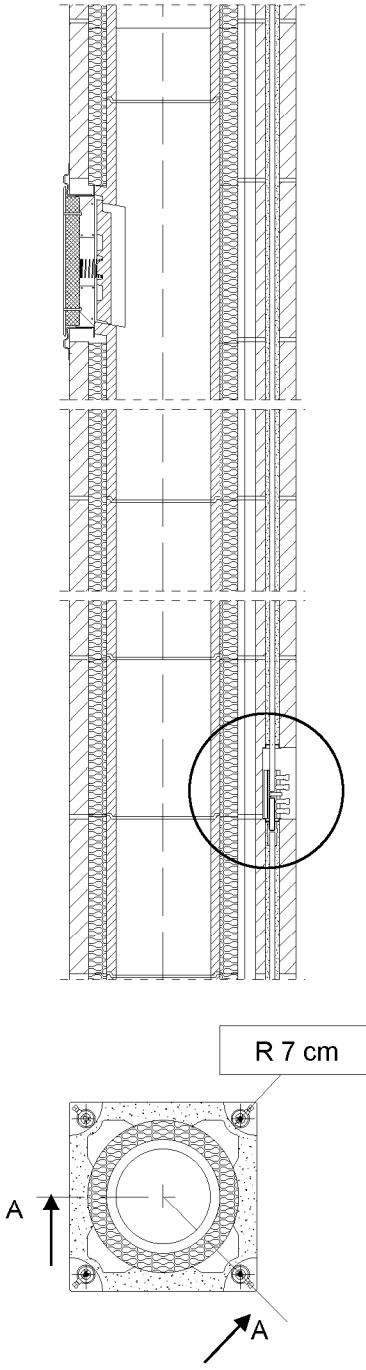
Bauarten für Bausätze aus Einzelteilen und zur
 werkmäßigen Vorfertigung von bewehrten Fertigteil-
 Abschnitten für Abgasanlagen System ERUTE[®]
 Fußelement
 (Beispiel ERUTE[®] F-LAS C GH)

Anlage 19

Schnitt A-A



Schnitt A-A



Ankerstab
 (B500B, Ø 10 mm)
 mit einseitig aufgespresster Muffe (verzinkt-
 chromatiert, Innengewinde RD 12)

Bewehrungsanschluss
 „Ancon MBT ET10“
 nach abZ Nr. Z-1.5-10

14 cm

Gewindestift nach DIN 551,
 M12 x 70 mm, mit Kegelkuppe,
 mit Schlitz, Material 5.8

Mörtel (≥ M5 gemäß EN 998-2)

Ankerstab
 (B500B, Ø 10 mm) mit einseitig
 aufgespresster Muffe
 (verzinkt-chromatiert, Innengewinde
 RD 12)

Ankermörtel

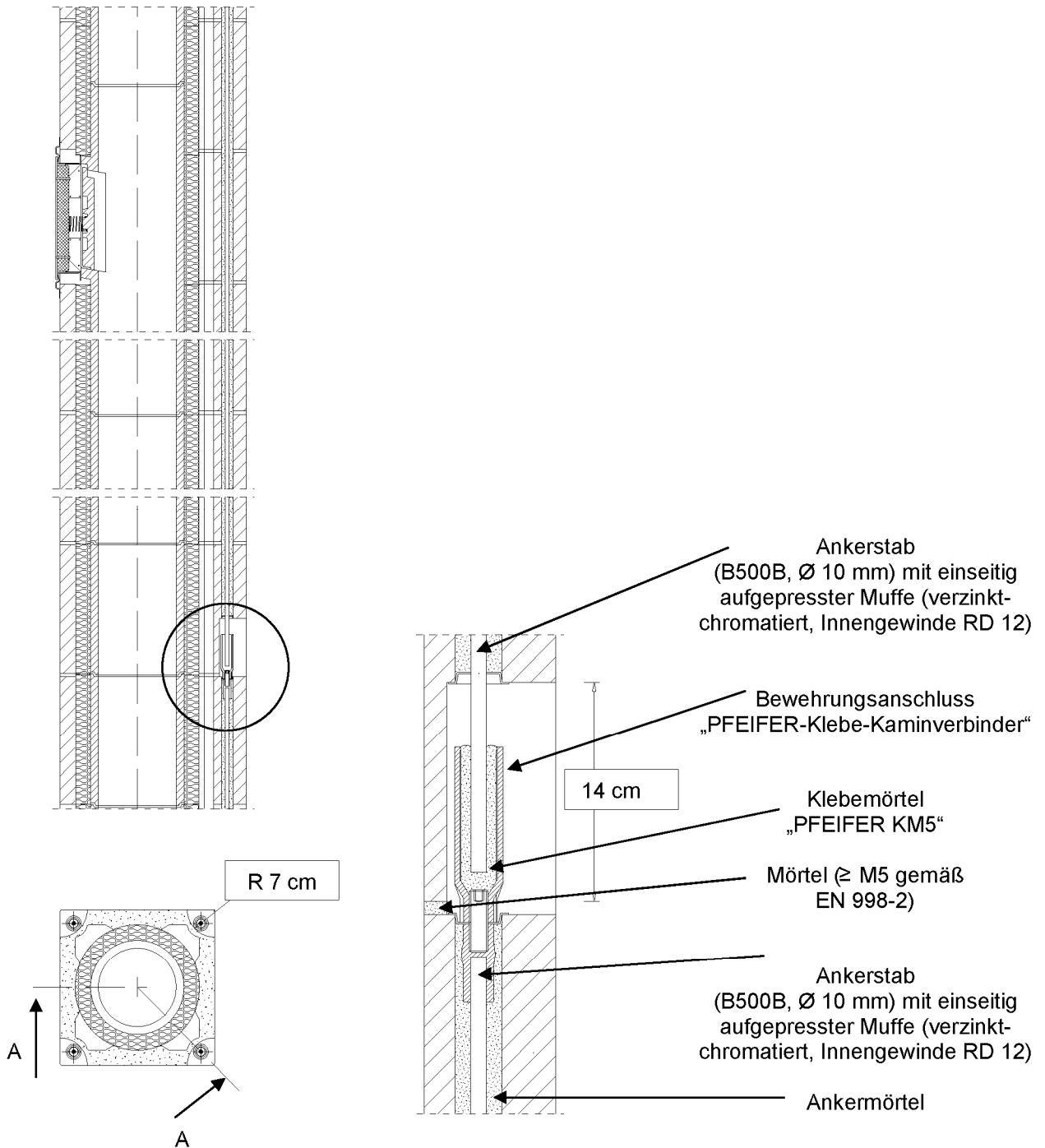
Elektronische Kopie der abZ des DIBt: Z-7.1-3422



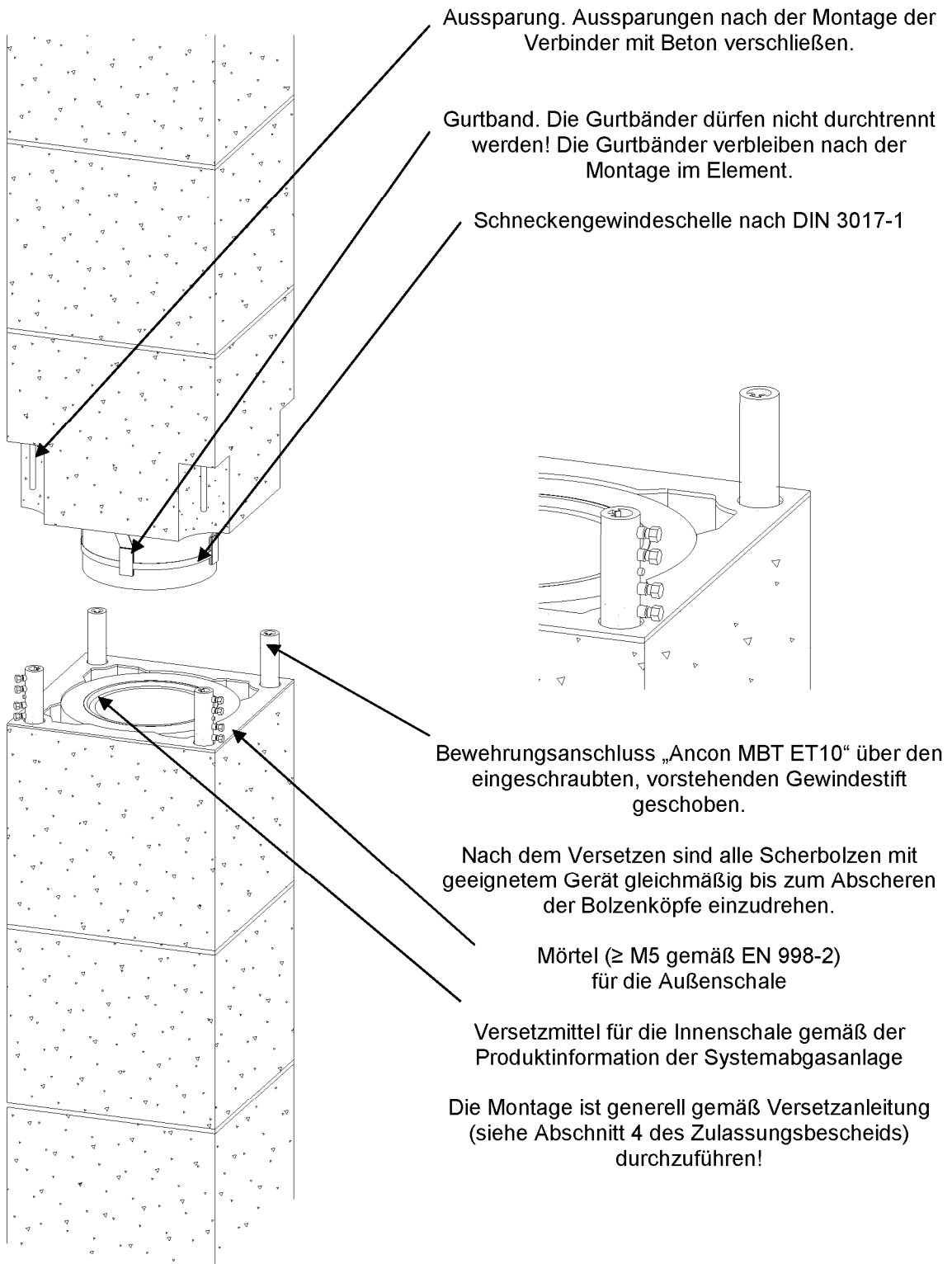
Bauarten für Bausätze aus Einzelteilen und zur
 werkmäßigen Vorfertigung von bewehrten Fertigteil-
 Abschnitten für Abgasanlagen System ERUTE[®]
 Elementstoß mit mechanischen Verbindern
 (Beispiel ERUTE[®] HFU GH)

Anlage 21

Schnitt A-A



Elektronische Kopie der abZ des DIBt: Z-7.1-3422

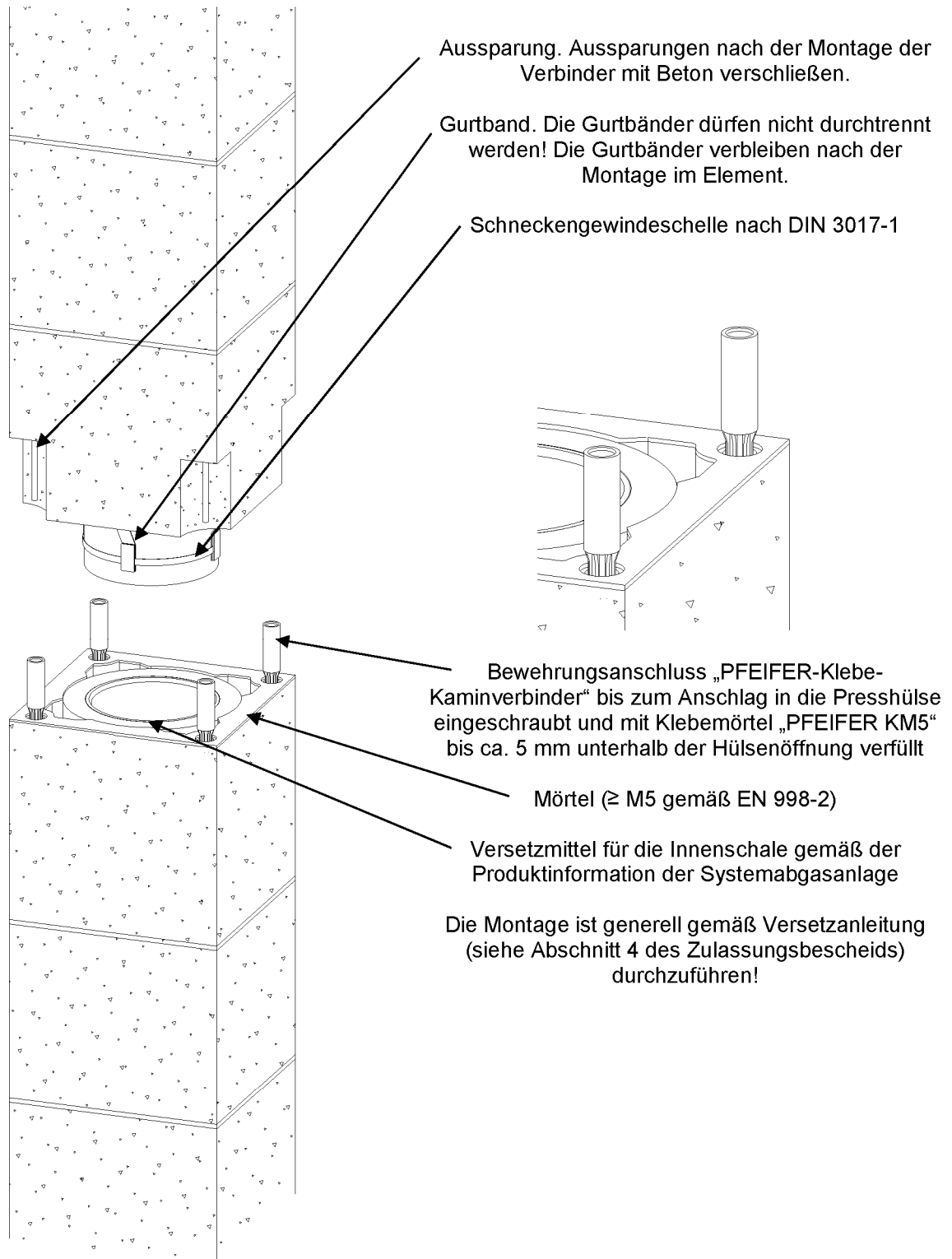


Elektronische Kopie der abZ des DIBt: Z-7.1-3422

hansebeton

Bauarten für Bausätze aus Einzelteilen und zur werkmäßigen Vorfertigung von bewehrten Fertigteil-Abschnitten für Abgasanlagen System ERUTECH®
 Elementstoß mit mechanischen Verbindern
 (Beispiel ERUTECH® HFU GH)

Anlage 23



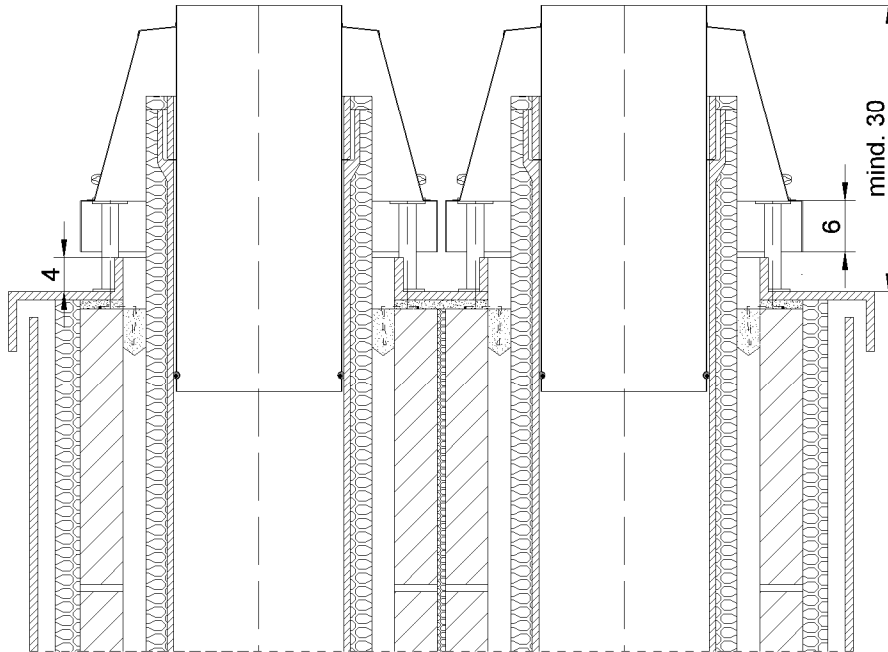
Elektronische Kopie der abZ des DIBt: Z-7.1-3422

hansebeton[®]

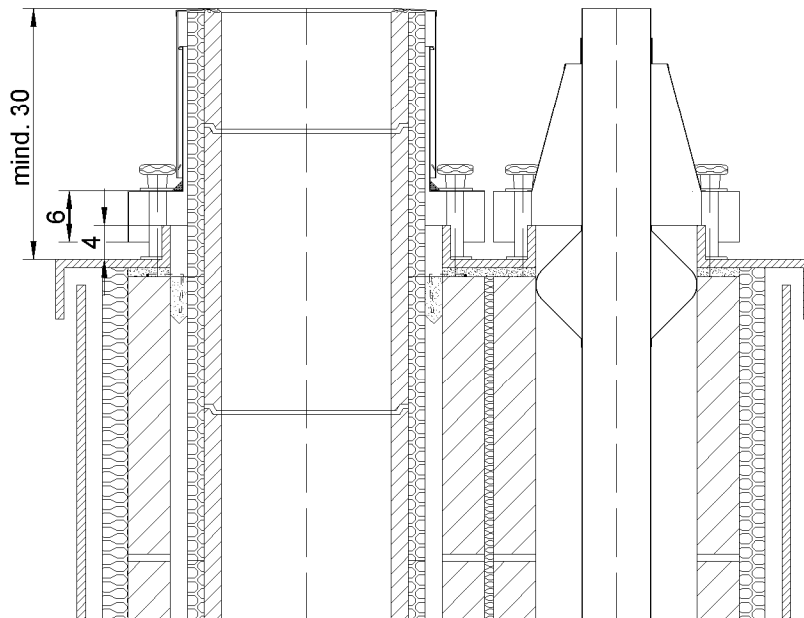
Bauarten für Bausätze aus Einzelteilen und zur werkmäßigen Vorfertigung von bewehrten Fertigteil-Abschnitten für Abgasanlagen System ERUTE[®] Elementstoß mit Klebeverbindern (Beispiel ERUTE[®] HFU GH)

Anlage 24

Beispiel, Gruppe mit Aufsätzen ERUTEK® MHT P



Beispiel, Kombination Aufsatz ERUTEK® MHT
 mit Aufsatz für Montage-Abgasleitung aus Edelstahl

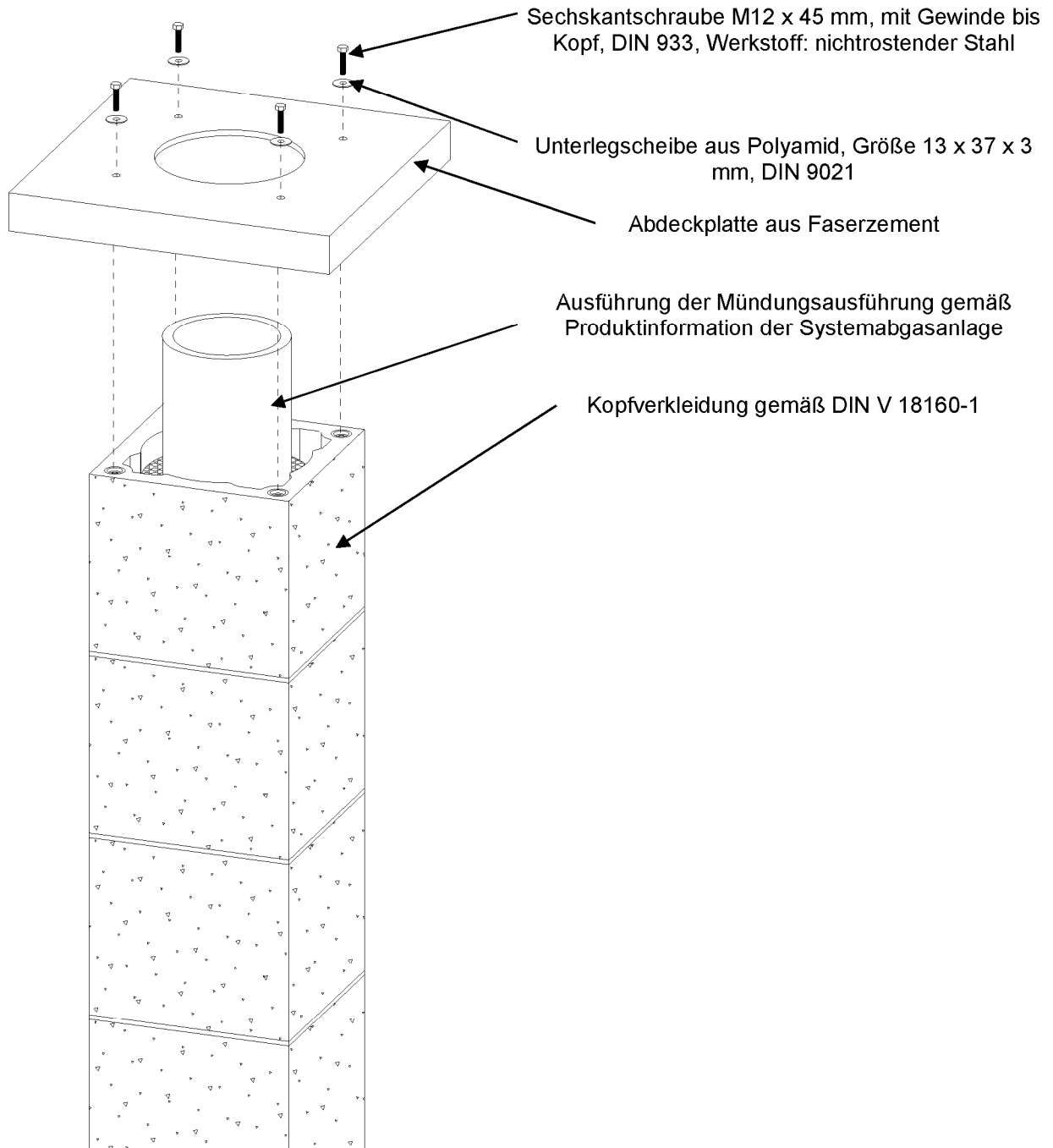


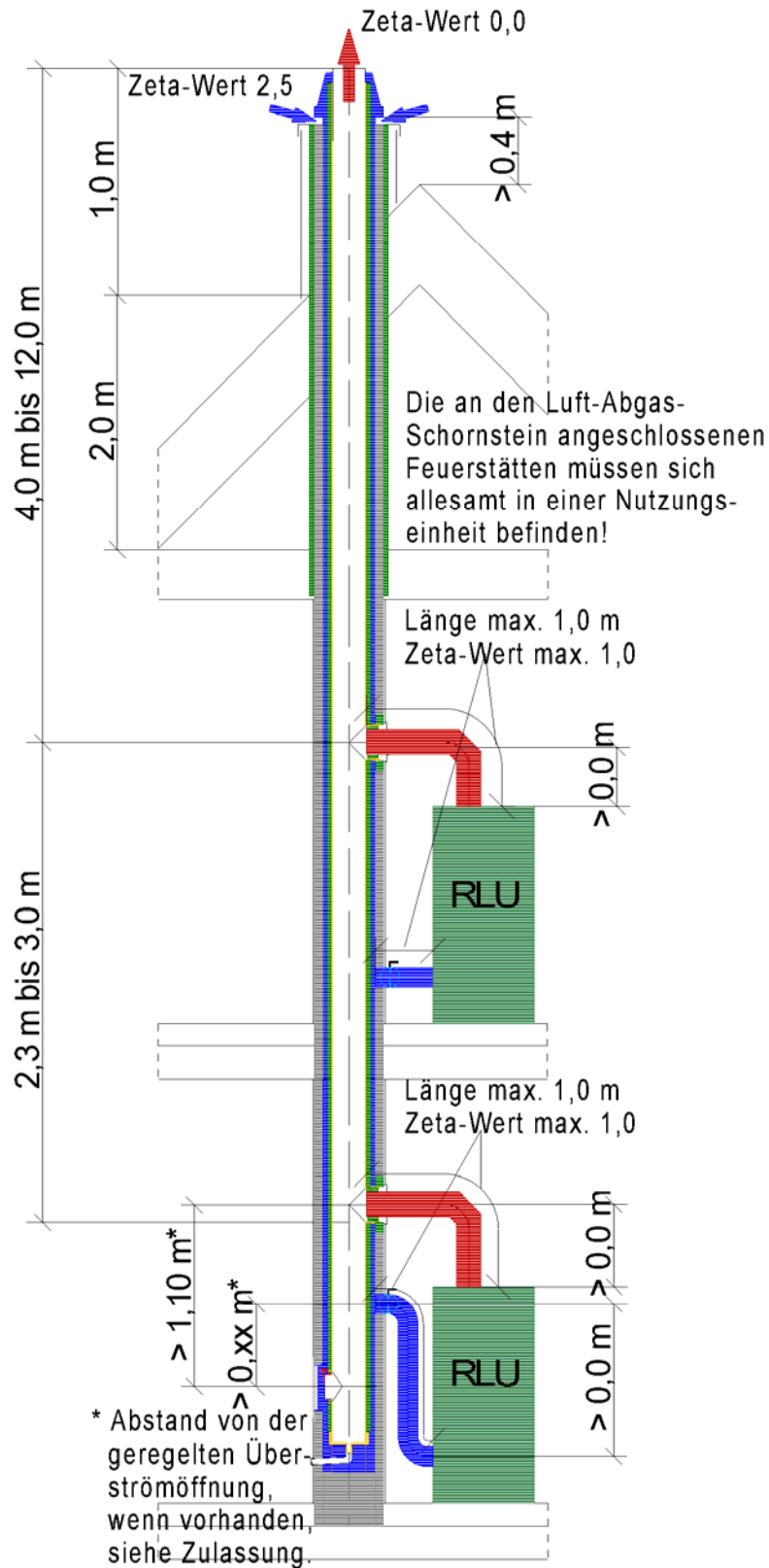
Alle Angaben
 in cm

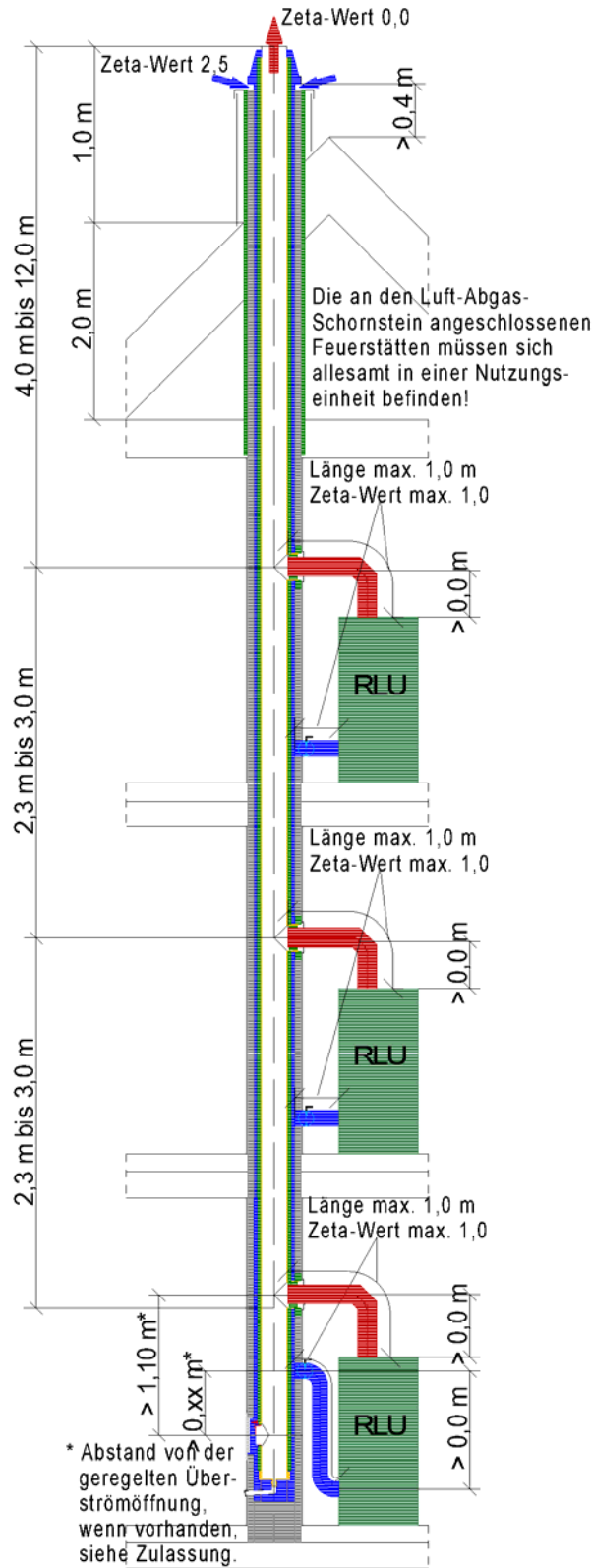
hansebeton[®]

Bauarten für Bausätze aus Einzelteilen und zur
 werkmäßigen Vorfertigung von bewehrten Fertigteil-
 Abschnitten für Abgasanlagen System ERUTEK®
 Mündungsausbildungen, Abgasanlagengruppen
 (Beispiele)

Anlage 25

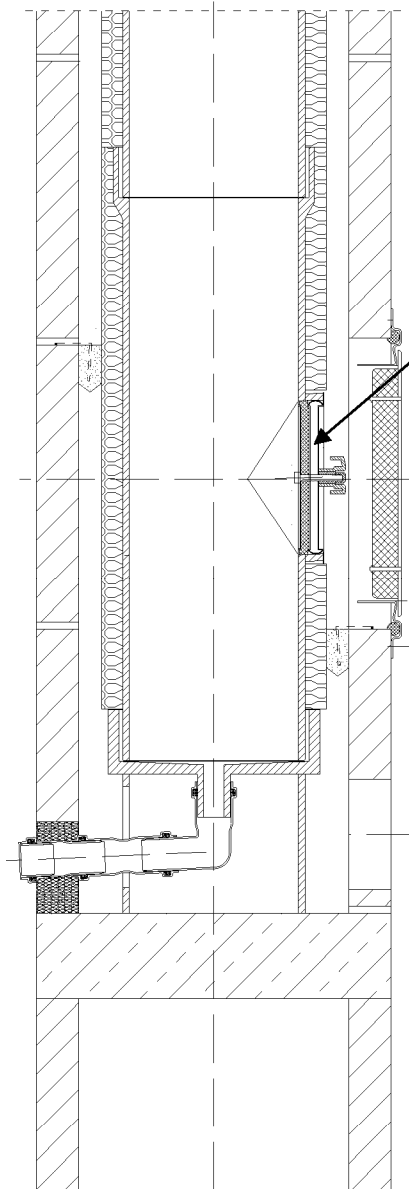






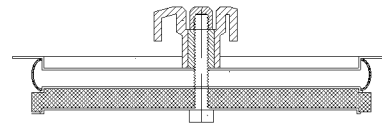
Elektronische Kopie der abZ des DIBt: Z-7.1-3422

Schnitt

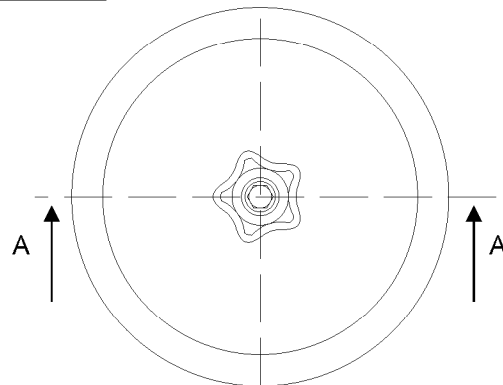


Reinigungsverschluss für die
 Innenschale
 - baugleich abZ Z-7.1-3380 -

Schnitt A-A



Draufsicht



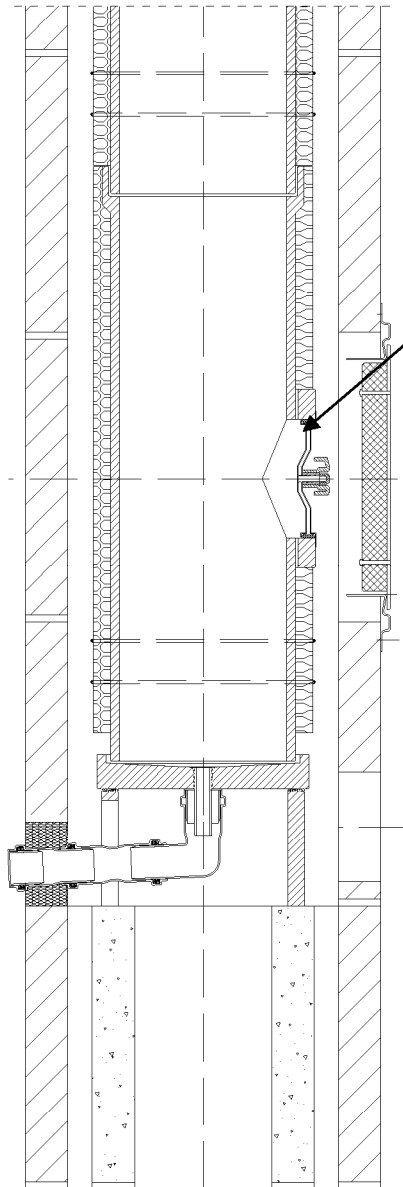
Hinweise für Wartung und Instandhaltung:
 Bei Verschleißteilen (Reinigungs- und Inspektions-
 öffnungen) kann ein Auswechselbedarf während der
 Verwendung des Bausatzes erforderlich werden.

hansebeton

Bauarten für Bausätze aus Einzelteilen und zur
 werkmäßigen Vorfertigung von bewehrten Fertigteil-
 Abschnitten für Abgasanlagen System ERUTEK®
 Reinigungsverschlüsse in der Innenschale für
 W 3 in Verbindung mit der Druckklasse P1
 Beispiel, ERUTEK® F-LASplus

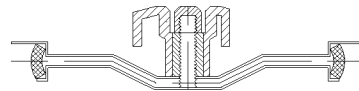
Anlage 29

Schnitt

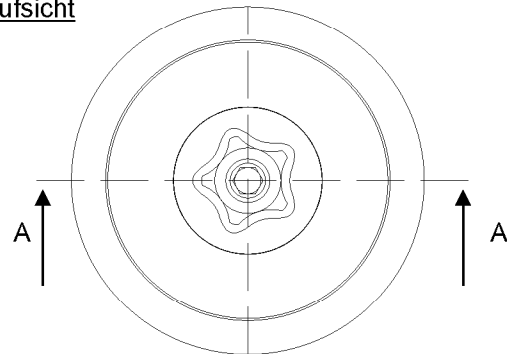


Reinigungsverschluss für die
 Innenschale
 - baugleich abZ Z-7.1-3324 -

Schnitt A-A



Draufsicht



Hinweise für Wartung und Instandhaltung:
 Bei Verschleißteilen (Reinigungs- und Inspektions-
 öffnungen) kann ein Auswechselbedarf während der
 Verwendung des Bausatzes erforderlich werden.

hansebeton

Bauarten für Bausätze aus Einzelteilen und zur
 werkmäßigen Vorfertigung von bewehrten Fertigteil-
 Abschnitten für Abgasanlagen System ERUTEK®
 Reinigungsverschlüsse in der Innenschale für
 W 3 in Verbindung mit der Druckklasse P1
 Beispiel, ERUTEK® F-LAS C

Anlage 30